

Linear

SÉRIE LINEAR



DÉCOUVREZ LE NOUVEAU
BRÛLEUR **V-CLASS**



Foyers à gaz
radiants

LA SCIENCE DE LA CHALEUR™

Depuis 1890, nous avons innové et perfectionné la technologie du chauffage radiant générant confort et chaleur sur lesquels vous pouvez compter.

CHALEUR RADIANTE

Nous mettons de la chaleur radiante dans chacun de nos foyers. Faites-en l'expérience.

FLAMMES PERFECTIONNÉES

Nous créons des feux aux flammes réalistes, apaisantes et aux braises incandescentes irradiant la chaleur.

SÉCURITÉ

Nos foyers sont soumis à des essais de sécurité rigoureux dans notre laboratoire agréé CSA.

ACIER ALUMINISÉ

Boîte de foyer et échangeur de chaleur légers en acier aluminisé à haute température produisant la chaleur efficacement.

BRÛLEUR V-CLASS

L'acier inoxydable de précision à haute température de notre nouveau brûleur V-Class crée un niveau supérieur de feu radiant esthétique.

EN COUVERTURE :
L3 AVEC BÛCHES DE BOULEAU
PANNÉAUX DE VERRE RÉFLÉCHISSANTS
BORDURE 1"

FABRIQUÉ AVEC FIERTÉ
EN AMÉRIQUE DU NORD

BÛCHES DE BOULEAU

CHALEUR PAR CONVECTION

L'échangeur de chaleur secondaire améliore la convection naturelle de la chaleur—sans ventilateur. Pas d'électricité, pas de problème.

SYSTÈME HEATSHIFT

Garde les oeuvres d'art, la télé ou les matériaux plus frais malgré la chaleur de nos foyers.

CHAUFFAGE RÉGLABLE

Nos télécommandes modulent les flammes pour offrir une chaleur constante et égale sans avoir à allumer et éteindre le feu continuellement.

EFFICACITÉ

Les foyers à gaz radiants sont jusqu'à 30 % plus efficaces que les systèmes centraux à air forcé.

BÛCHES RÉALISTES

Les bûches en fibres de céramique à haute définition et faible densité chauffent et produisent rapidement un effet incandescent émettant la chaleur radiante.

VITRE DE CÉRAMIQUE

Vitre de céramique robuste et durable améliorant la performance radiante.



L1 À 2 FACES 2 FENÊTRES 40 PO
BOIS DE GRÈVE LONG BEACH
PANNEAU CANNELÉ NOIR
BORDURE RÉGLABLE 1"

1 FOYERS

Nous sommes fiers de nos beaux foyers linéaires qui offrent aussi le confort naturel de la chaleur radiante et convective. Toutes les fenêtres sont d'une hauteur de 14½ po.

L1 ET L1 À 2 FACES (CI-HAUT) FENÊTRE DE 40 PO



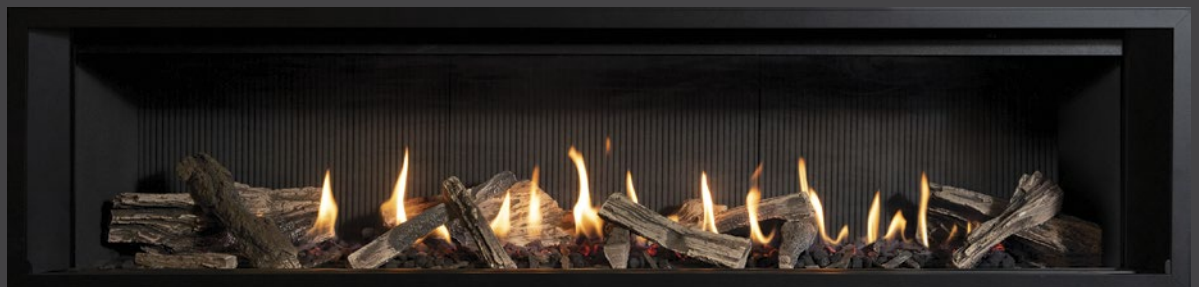
L2 FENÊTRE DE 50 PO





COMPATIBLE POUR
L'EXTÉRIEUR

L3 FENÊTRE DE 64 PO





2 FEUX

Notre expertise nous permet de concevoir et de fabriquer des feux aussi réalistes que possible et d'y intégrer notre savoir-faire pour capter la chaleur radiante des flammes et des braises incandescentes. Chaque ensemble offre un aspect unique dans chacun des foyers où il est installé.

Voyez des vidéos de nos feux à foyervalor.com

BOULEAU **NOUVEAU**



BOIS DE GRÈVE LONG BEACH **AMÉLIORÉ**





L1
VERRE MURANO
PANNEAUX DE VERRE
BORDURE RÉGLABLE 1"



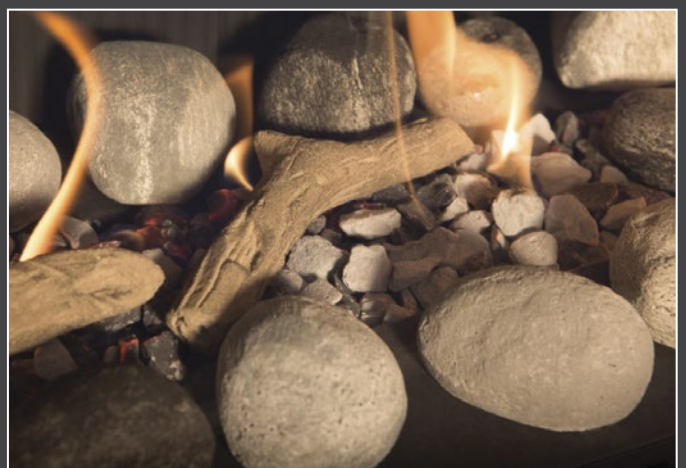
VERRE MURANO



BOIS FENDUS



PIERRES ET GRAVIER (NON OFFERT POUR LE L3)





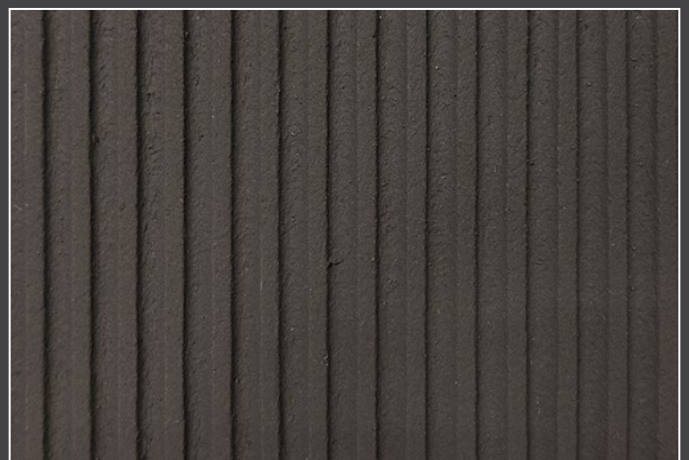
3 PANNEAUX

La sélection des panneaux intérieurs est importante, particulièrement dans les foyers linéaires où ils sont davantage mis en évidence.

Choisissez des panneaux intérieurs qui mettront en valeur les éléments du feu et de votre décor. Visitez votre détaillant Valor pour voir des échantillons en personne; ou voyez des exemples en ligne à foyervalor.com/linear

CANNELÉS NOIRS

Offre un effet graphique contrastant, pour définir les éléments plus clairs du lit de combustion.

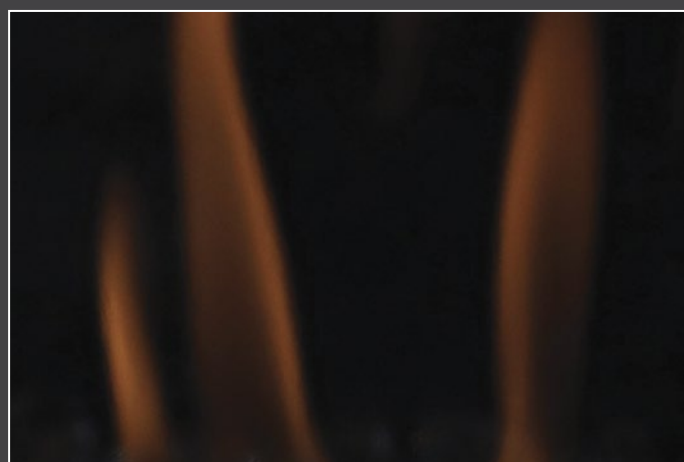




L2
PIERRES ET GRAVIER
PANNÉAUX DE VERRE RÉFLÉCHISSANTS
BORDURE D'ENCASTREMENT NOIRE

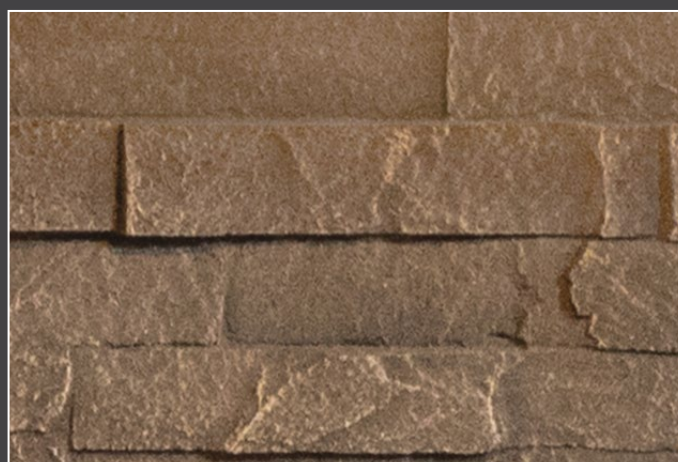
VERRE NOIR RÉFLÉCHISSANT

Verre à haute définition contrastant et rehaussant l'apparence des éléments et des flammes.



PIERRES EMPILÉES **NOUVEAU**

Ajoute une touche de chaleur et de texture au foyer.



L3
BOIS DE GRÈVE LONG BEACH
PANNEAUX CANNÉLÉS NOIRS
BORDURE RÉGLABLE 1 PO



4 BORDURES

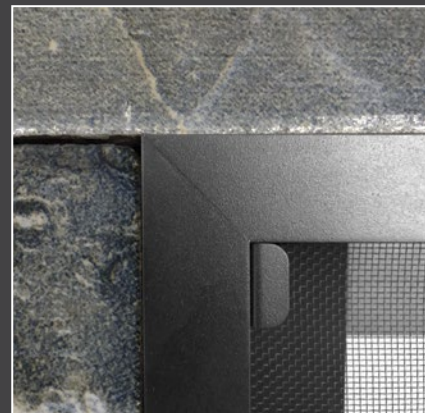
BORDURE RÉGLABLE 1 PO

La bordure 1 po peut être alignée à la surface du mur mais, plus souvent, elle le dépasse. Cette bordure offre une mèche régulière qui laisse passer 12 % plus de chaleur radiante et donne au feu une apparence plus brillante.

HeatShift **recommandé**.

41½" L sur 16¼" H

Nous avons créé deux bordures minimalistes, chacune avec ses caractéristiques pouvant satisfaire votre installation.



L3
BÛCHES DE BOULEAU
PANNEAUX DE VERRE RÉFLÉCHISSANTS
BORDURE D'ENCASTREMENT



Consultez votre détaillant local
Valor ou visitez foyervalor.com
pour en savoir plus à propos des
bordures offertes.



ENCASTREMENT (3/4") **NOUVEAU**

Le CIK facilite la finition à la
bordure comme la tuile par
exemple, pour un fini épuré.
Notre mèche fine, sur le CIK
seulement, est à peine visible.

HeatShift **exigé.**



Faites tout ce que vous désirez avec votre télécommande Valor 10—et encore plus—avec notre appli Valor 10.

Utilisez la fonction Sécurité Enfant pour plus de sûreté.

Réglez la minuterie pour éteindre le foyer, jusqu'à 9 heures à l'avance.

Programmez votre foyer pour s'allumer et s'éteindre à une température donnée.



DE SÉRIE AVEC TOUTS NOS FOYERS LINEAR.

Indicateur précis de température de la pièce.

Réglez la température pour une période spécifique de la journée.



5 VALOR 10 : TÉLÉCOMMANDE

TÉLÉCOMMANDE VALOR 10 NOUVEAU

Offerte en équipement de série pour les foyers Linear, la nouvelle télécommande interactive Valor présente l'information courante sur l'état de votre foyer tel que la température et autres paramètres personnalisables. Pour en savoir plus, visitez foyervalor.com/remote



PRENEZ LE CONTRÔLE

Augmentez ou diminuez la hauteur des flammes pour créer l'ambiance parfaite.

Utilisez la roue colorée pour trouver la température idéale.



PROGRAMMATION RAPIDE

Programmez journées, plages horaires et températures selon votre style de vie.

Utilisez le compte à rebours pour que votre foyer s'éteigne automatiquement.

CARACTÉRISTIQUES

Si vous avez un ventilateur, réglez-en la vitesse de lent à rapide.

ÉPARGNEZ L'ÉNERGIE

Épargnez l'énergie tout en bénéficiant d'une flamme réaliste et variable avec le mode ECO. Choisissez l'heure et le pourcentage d'énergie épargné sera affiché dans le cercle/feuille.



VALOR 10 : APPLI

APPLI VALOR 10 NOUVEAU

La télécommande Valor 10 peut être jumelée à notre appli Valor 10 vous permettant d'opérer votre foyer Linear avec votre téléphone intelligent. Pour en savoir plus, visitez foyervalor.com/valor10



CHAUFFAGE PAR ZONE

Vous désirez chauffer d'autres pièces de la maison? Le Ventilateur de zone optionnel combiné au HeatShift vous permet de gérer la chaleur efficacement en la distribuant à d'autres pièces de la maison—chambre à coucher, couloir, pièce de service, par exemple.



6 HEATSHIFT™

GARDE LE MUR PLUS FRAIS

Inventé par Valor, notre Système HeatShift unique redistribue naturellement dans la pièce jusqu'à 125 pieds cube de chaleur convective par minute à travers des conduits cachés—évitant la surface du mur juste au-dessus du foyer.

Donc les oeuvres d'art, la télé et la finition demeurent plus frais—idéal pour un revêtement de bois.

AMÉLIORE LA PERFORMANCE

Captant la chaleur convective, jusqu'à 60 % de la chaleur du foyer s'élève et circule à travers le HeatShift et retourne dans la pièce plus haut sur le mur.

La chaleur radiante émane aussi du foyer, par sa fenêtre, vous gardant au chaud.

DESIGN POLYVALENT

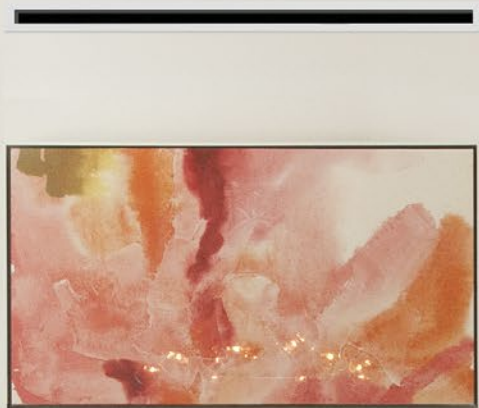
- Utilisez des matériaux de finition standards jusqu'à l'ouverture du foyer, incluant placoplâtre, bois, tuile et pierre.
- Installez un manteau de cheminée plus près de l'ouverture du foyer que le ratio habituel 1 : 1 profondeur/ hauteur quand vous utilisez HeatShift.
- Plusieurs choix d'options sont offerts selon la construction et le style.

CONSTRUCTION FACILITÉE

À l'inverse d'autres produits similaires, HeatShift est conçu et fabriqué en Amérique du Nord pour les maisons nord-américaines, selon les normes de construction.

PAS BESOIN D'ÉLECTRICITÉ

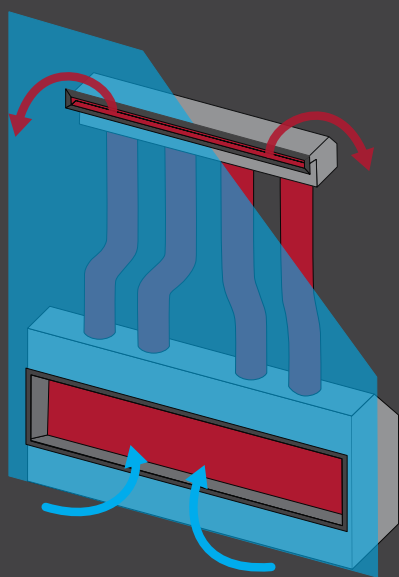
- Le Heatshift circule la chaleur naturellement utilisant la convection et le savoir-faire Valor—pas besoin de ventilateur ou d'électricité. Pas d'électricité—pas de problème.
- Valor utilise des conduits pour diriger la chaleur pour une qualité d'air plus propre et sécuritaire.



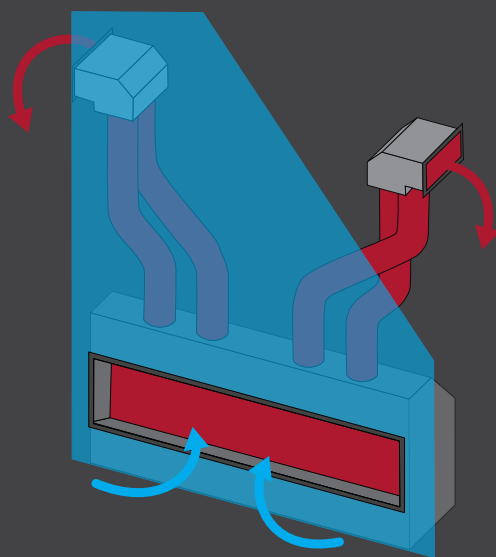
L1
BÛCHES DE BOULEAU
PANNEAUX CANNELÉS NOIRS
ENCASTREMENT



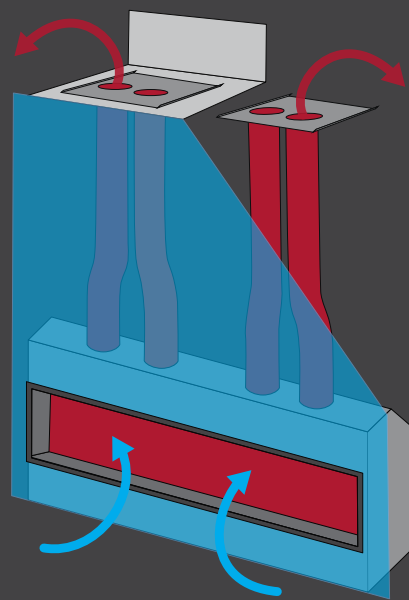
SORTIE AVANT



SORTIES SUR LES CÔTÉS

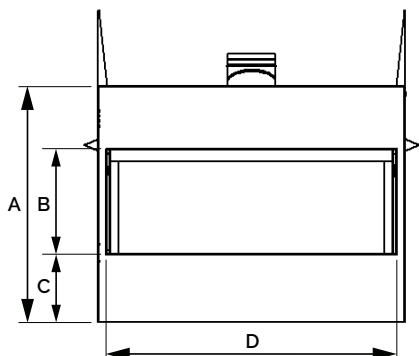


SORTIE EN CANTONNIÈRE (CACHÉE)



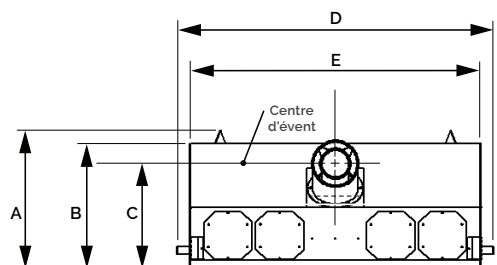
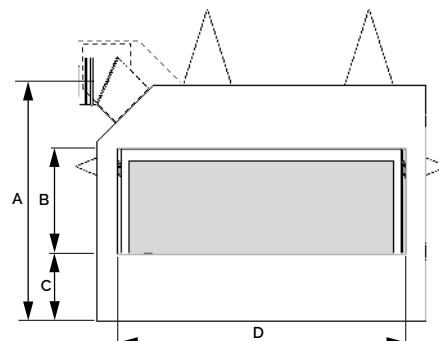
DIMENSIONS

L1

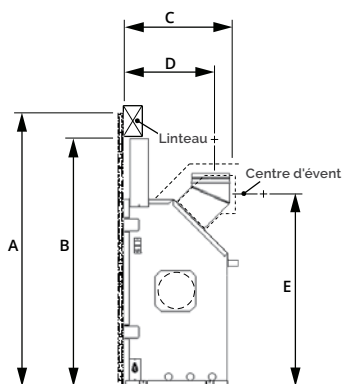
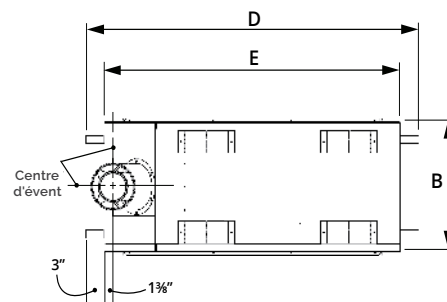


	<u>L1</u>	<u>L1 2F</u>
A	32 $\frac{3}{8}$	33 $\frac{1}{8}$
B	14 $\frac{1}{2}$	14 $\frac{1}{2}$
C	9 $\frac{3}{8}$	9 $\frac{3}{8}$
D	39 $\frac{1}{16}$	39 $\frac{1}{16}$

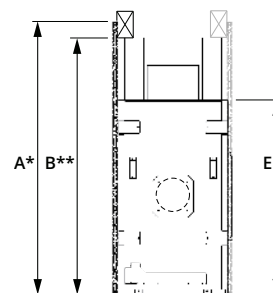
L1 À 2 FACES



	<u>L1</u>	<u>L1 2F</u>
A	19 $\frac{7}{8}$	—
B	18	18 $\frac{1}{2}$
C	15 $\frac{1}{16}$	—
D	46	51
E	42	45 $\frac{1}{4}$

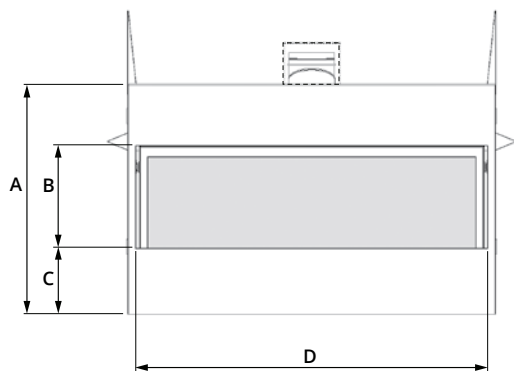


	<u>L1</u>	<u>L1 2F</u>
A	44 $\frac{1}{2}$ *	44 $\frac{1}{2}$ *
B	43**	43**
C	18 $\frac{1}{2}$	—
D	15 $\frac{1}{16}$	—
E	33 $\frac{3}{8}$	32 $\frac{5}{8}$



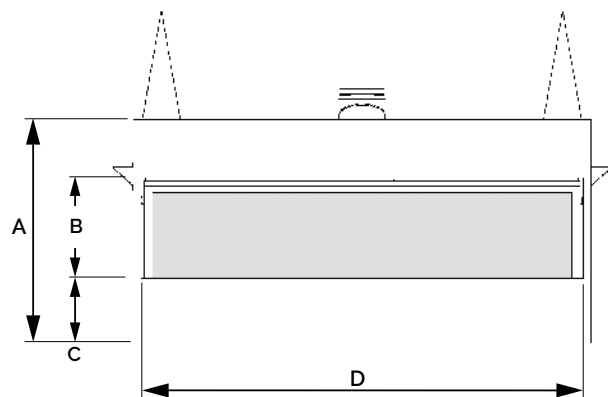
*minimum jusqu'au haut du panneau de béton
 **minimum jusqu'au-dessous du linteau

L2

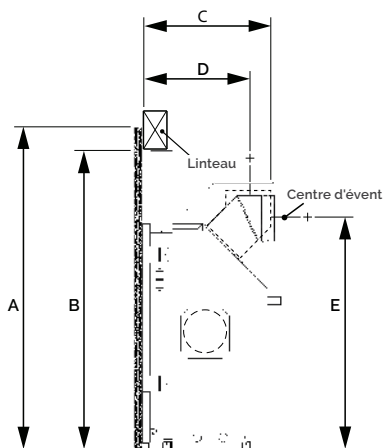
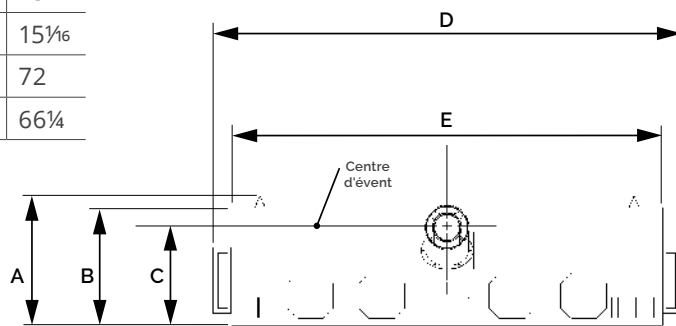
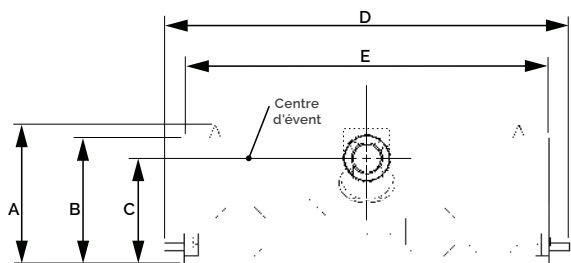


	L2	L3
A	32 $\frac{3}{8}$	32 $\frac{3}{8}$
B	14 $\frac{1}{2}$	14 $\frac{1}{2}$
C	9 $\frac{3}{8}$	9 $\frac{3}{8}$
D	49 $\frac{1}{16}$	64

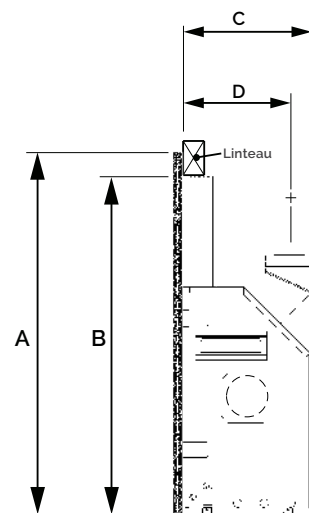
L3



	L2	L3
A	19 $\frac{7}{8}$	20
B	18	18
C	15 $\frac{1}{16}$	15 $\frac{1}{16}$
D	57 $\frac{3}{4}$	72
E	52	66 $\frac{1}{4}$



	L2	L3
A	44 $\frac{1}{2}$ *	49 $\frac{3}{8}$ *
B	43**	48**
C	18 $\frac{1}{2}$	18 $\frac{5}{8}$
D	15 $\frac{1}{16}$	15 $\frac{1}{16}$
E	33 $\frac{1}{8}$	—



*minimum jusqu'au haut du panneau de béton
 **minimum jusqu'au-dessous du linteau

SPÉCIFICATIONS

1 FOYERS DV

	<u>L1</u>	<u>L1 2F</u>	<u>L2</u>	<u>L3</u>
Gaz naturel	1500KN	1600KN	1700KN	1800KN
Propane	1500KP	1600KP	1700KP	1800KP

2 LITS DE COMBUSTION

Bouleau NOUVEAU	1500BLK	1500BLK	1700BLK	1800BLK
Bois de grève Long Beach	1505DWK	2100DWK	1705DWK	1800DWKV2
Pierres décoratives, optionnelles*	1506DRK	1506DRK	1506DRK	1506DRK
Bois fendus	1500SWK	1500SWK	1700SWK	1800SWK
Verre Murano	1500DGM	1500DGM	1700DGM	1800DGMV2
Pierres et gravier	1514RSS	1514RSS	1714RSS	—

*pour usage avec Bois de grève Long Beach

3 PANNEAUX

Cannelés noirs	1515FBL	1615FBL	1715FBL	1815FBL
Verre réfléchissant	1525RGL	1625RGL	1725RGL	1825RGL
Pierres empilées NOUVEAU	1540SSL	—	1740SSL	1840SSL

4 BORDURES

Réglable 1", noire	1575LFB	1575LFB	1775LFB	1875LFB
Encastrement** NOUVEAU	1530CIK	1530CIK	1730CIK	1830CIK
3½" noire	1550LSBV2	1550LSBV2	—	—
3½" nickel brossé	1550LSPV2	1550LSPV2	—	—
3½" bronze	1550LSZV2	1550LSZV2	—	—
5¼" noire	—	—	1750LSBV2	1850LSB
5¼" nickel brossé	—	—	1750LSPV2	—
5¼" bronze	—	—	1750LSZV2	—

**exige HeatShift

5 **TÉLÉCOMMANDE**

Télécommande Valor 10 NOUVEAU	GV60	de série
Application Valor 10 NOUVEAU	GV60VM + GV60WiFi	optionnelle
Porte-piles et Interrupteur mural	RBWSK	de série

6 **HEATSHIFT**

Plénum à sortie avant, 48"	LDK1
Plénum à sortie avant, 38"	LKD4
Plénums (2) à sortie sur le côté, 14" - avec grilles	LKD3
Plaques de sortie (2) pour cantonnière, cachées	LDK7

OPTIONNEL

Trousse de conversion pour l'extérieur	GV60CKO
Ventilateur de zone	1270RBK
Ventilateur (nécessite GV60VM)	1595CFKV2

EFFICIENCE

BTU/Heure	Apport Maximum	Apport Minimum	Puissance max. sans ventilateur	ÉnerGuide*
1500KN	30 000	19 000	21 705	66,3 %
1500KP	30 000	21 000	20 409	67 %
1600KN	30 000	19 000	22 116	69 %
1600KP	30 000	21 000	19 198	69 %
1700KN	36 000	21 000	25 916	67 %
1700KP	36 000	22 500	25 347	70 %
1800KN/KP	42 000	23 000	30 484	66,5 %

Utilisez ce tableau pour déterminer le niveau d'efficacité et le rendement de votre foyer. Les taux sont basés sur le foyer Valor le plus performant dans chacune des catégories par colonne.

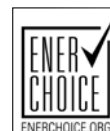
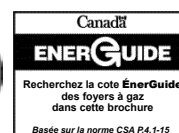
* Les taux ÉnerGuide et le rendement ont été déterminés selon la méthode d'essai CSA P4.1-15 sans l'usage d'un ventilateur.

Certifiés selon ANSI Z21.88/CSA 2.33 Vented Gas Fireplace Heater American National Standard. CGA-2.17-91 Gas Fired Appliances for use at High Altitudes.

AVERTISSEMENT

Ce produit peut vous exposer à des agents chimiques, y compris le benzène, identifiés par l'État de Californie comme pouvant causer le cancer ou des malformations congénitales ou autres troubles de l'appareil reproducteur. Pour de plus amples informations, prière de consulter www.P65Warnings.ca.gov.

Note : Le gaz naturel, dans son état original, contient du Benzène.



Bordures 3½" offertes en quantités limitées pour les finis suivants : Noir, Bronze et Nickel brossé.



L1
BÛCHES DE BOULEAU **NOUVEAU**
PIERRES EMPILÉES **NOUVEAU**
BORDURE NOIRE 3½"

BRLIN20F OCT

foyervalor.com

valor
Foyers
à gaz radiants