

# LX

SÉRIES MULTIFACES



DÉCOUVREZ LE NOUVEAU  
BRÛLEUR V-CLASS.



Foyers en évolution  
depuis 1890™

# LA SCIENCE DE LA CHALEUR™

Depuis 1890, nous avons innové  
et perfectionné la technologie  
du chauffage radiant générant  
confort et chaleur sur lesquels  
vous pouvez compter.



EN COUVERTURE :  
PÉNINSULE LX1 2100PK  
BOIS DE GRÈVE 2100DWK  
PANNEAU CANNELÉ NOIR 2200FBP  
HEATSHIFT™ PLÉNUM DE 38" LDK4

### CHALEUR RADIANTE

Nous mettons la chaleur radiante dans chacun de nos foyers. Faites-en l'expérience.

### FLAMMES PERFECTIONNÉES

Nos nouveaux brûleurs V-Class créent des flammes réalistes, apaisantes et des braises incandescentes radiant la chaleur mieux que jamais.

### HEATSHIFT™

Sélectionnez le fini désiré tout en sachant qu'oeuvres d'art, télévision et matériaux de finition seront protégés.

### VITRE DE CÉRAMIQUE

Vitre de céramique robuste et durable améliorant la performance radiante.

### BÛCHES RÉALISTES

Bûches en fibres de céramique à haute définition et faible densité chauffant rapidement et produisant un effet incandescent émettant la chaleur radiante.

### CHALEUR PAR CONVECTION

Échangeur de chaleur secondaire améliorant le débit de chaleur par convection naturellement et rapidement—sans ventilateur.

### CHALEUR RÉGLABLE

Nouvelle télécommande Valor 10 réglant la flamme pour une chaleur constante et égale sans avoir à allumer et éteindre le feu.

### ACIER ALUMINISÉ

Boîte de foyer et échangeur de chaleur légers en acier aluminisé à haute température produisant la chaleur efficacement.

### SÉCURITÉ

Nos foyers sont soumis à des essais de sécurité rigoureux dans notre laboratoire agréé CSA.

### EFFICACITÉ

Les technologies de chaleur radiante et chauffage par zone sont jusqu'à 30 % plus efficaces que les systèmes à air pulsé.

### PARE-ÉTINCELLES

Pare-étincelles amélioré combinant sécurité, style, rendement et utilité. Laisse passer 12 % plus de lumière et chaleur radiante que les pare-étincelles conventionnels, rend le feu plus brillant.

La série présente les premiers foyers multifaces chauffants et efficaces.



PÉNINSULE LX1 2100PK  
BÔCHES BOULEAU 2100BLK  
Panneau de verre 2100RGP  
HEATSHIFT™ PLÉNUM 38" LDK4 (non montré)

# 1 Foyers

Sélectionnez parmi trois modèles multifaces. Considérez la taille et la forme de votre espace lorsque vous choisissez votre foyer.

La performance radiante du style multidimensionnel chauffera tout espace—salon, salle de séjour ou pièce à aire ouverte.

Les tailles suivantes donnent une idée des surfaces visibles lorsque le foyer est installé. Consultez le guide d'installation pour les dimensions.

pouces [cm]

## LX2 3-FACES - SURFACES VISIBLES

— L	53	[135]	Centre d'intérêt dans votre maison,
■ P	14	[36]	particulièrement au salon ou dans
H	16 ½	[42]	une pièce à aire ouverte.





### LX2 D'ANGLE, GAUCHE OU DROIT - SURFACES VISIBLES

█ L	49 $\frac{5}{8}$	[126]	Bon choix pour les espaces
█ P	14	[36]	asymétriques ou comme
H	16 $\frac{1}{2}$	[42]	transition entre deux pièces.

### LX1 PÉNINSULE - SURFACES VISIBLES

█ L	36	[91]	Pour les pièces plus
█ P	18 $\frac{5}{8}$	[47]	petites ou pour diviser
H	16 $\frac{1}{2}$	[42]	une pièce à aire ouverte.





LX2 À 3 FACES 2200K  
VERRE MURANO 2200DGM  
Panneaux de verre 2200RGL  
HEATSHIFT™ PLÉNUMS SUR LES CÔTÉS LDK3 (non montrés)  
ÉCLAIRAGE D'AMBIANCE INCLUS (non montré)

2

## LITS DE COMBUSTION

Choisissez le lit de combustion convenant à votre décor et votre style.

Considérez l'apparence des bûches et autres lits de combustion non seulement lorsque le feu est allumé mais aussi lorsqu'il est éteint—par exemple, durant l'été. Lequel vous plaira le plus?

BÛCHES DE BOULEAU **LX1 NOUVEAU!**



BOIS DE GRÈVE **LX1 + LX2**





**BOIS FENDUS** LX2



**PIERRES ET GRAVIER** LX1 + LX2



**VERRE DÉCORATIF** LX2



**VERRE MURANO** LX1 + LX2



LX2 D'ANGLE, DROIT 2200RK  
PIERRES ET GRAVIER 1714RSS  
PANNEAUX DE VERRE 2200RGL + 2200RGP  
HEATSHIFT™ PLÉNUM 38" LDK4 (non montré)



### CANNELÉ NOIR

Offre un contraste graphique tout en définissant les lits de combustion plus pâles et les flammes.



3

## PANNEAUX

Le choix des panneaux intérieurs est important, particulièrement dans le LX2 où ils sont plus évidents.

Visitez votre détaillant Valor pour voir les panneaux en personne.





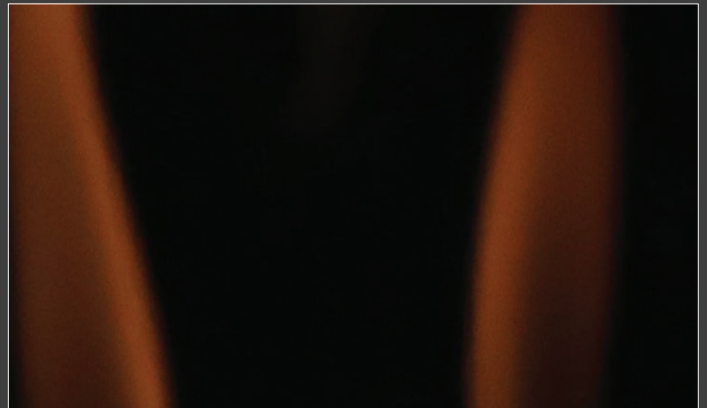
### CALCAIRE

Éclaircit l'intérieur du foyer s'intégrant en douceur au lit de combustion et au flammes.



### VERRE NOIR RÉFLÉCHISSANT

Verre à haute définition offrant contraste et richesse à l'apparence des flammes



## CHAUFFAGE PAR ZONE

Vous voulez chauffer d'autres endroits de votre maison? Le Ventilateur de zone optionnel ajouté au plénum HeatShift aide à distribuer la chaleur du foyer à d'autres parties de la maison—telles que chambres à coucher, corridors et pièces de service.



4

# HEAT SHIFT™

### GARDE LES MURS FRAIS

Inventé par Valor, notre système HeatShift unique circule la chaleur convective naturellement, jusqu'à 125 pieds cubes par minute, à travers des conduits cachés dans le mur, redistribuant la chaleur plus haut dans la pièce pour éviter les surfaces au-dessus du foyer.

Les oeuvres d'art, la télé et la finition restent frais—idéal pour un revêtement de bois.

### PERFORMANCE AMÉLIORÉE

Grâce à la convection, jusqu'à 60 % de la chaleur du foyer s'élève, circule dans le système HeatShift puis retourne dans la pièce. De la chaleur radiante est aussi émise par le foyer vous gardant au chaud.

### CONCEPTION FLEXIBLE

- Utilisez des matériaux de finition jusqu'à l'ouverture du foyer incluant le placoplâtre, le bois, la tuile ou la pierre.
- Le HeatShift permet l'installation d'un manteau de cheminée dans un rapport hauteur/profondeur de 1:1 à partir de l'ouverture du foyer.
- Offre plusieurs options de construction et design.

### CONSTRUCTION PLUS FACILE

Contrairement à plusieurs produits de compétiteurs sur le marché, HeatShift est conçu et fabriqué en Amérique du Nord pour les maisons nord-américaines, selon les normes des codes de construction.

### FONCTIONNE SANS ÉLECTRICITÉ

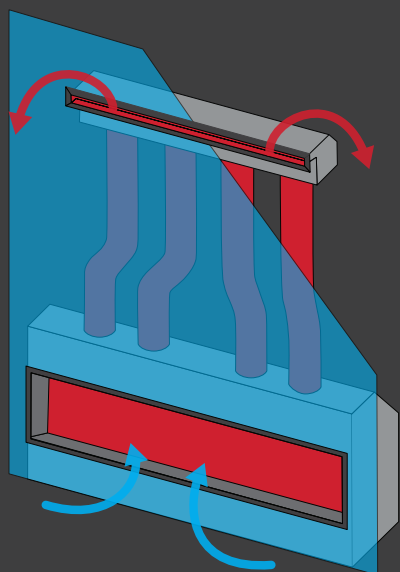
- Heatshift élève la chaleur naturellement par gravité grâce à l'ingéniosité Valor—pas besoin de ventilateur ou d'électricité. Pas d'électricité—pas de problème.
- Valor canalise HeatShift pour recevoir l'air du foyer, pas l'air de la cavité.

PÉNINSULE LX1 2100PK  
BOIS DE GRÈVE 2100DWK  
PANNEAU CANNÉLÉ NOIR 2200FBP  
HOTTE HEATSHIFT™ 2100HSC

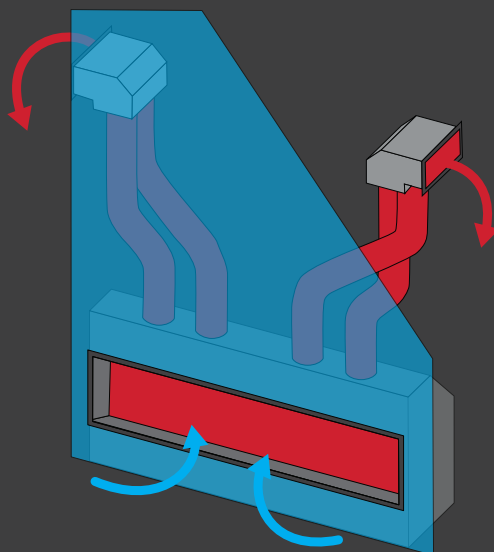


La Hotte HeatShift du LX1 (montrée ici) permet la construction d'un demi mur séparant deux pièces, sans bloquer la vue, tout en gardant les surfaces du mur plus fraîches. Pour plus de détails, visitez [foyervalor.com](http://foyervalor.com).

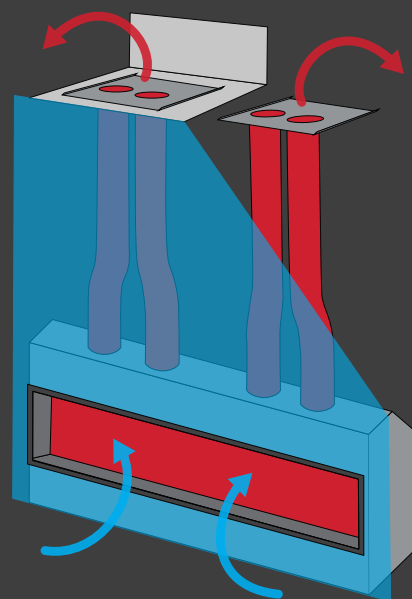
#### SORTIE À L'AVANT



#### SORTIES SUR LES CÔTÉS



#### SORTIE EN CANTONNIÈRE



## TÉLÉPHONE INTELLIGENT

Vous voulez opérer votre foyer avec votre téléphone intelligent?

Notre appli Valor 10, offerte sous peu, est compatible avec la télécommande Valor 10 des foyers LX.

Indicateur précis de température de la pièce.

Utilisez la fonction Sécurité Enfant pour plus de sûreté.

Réglez la minuterie pour éteindre le foyer jusqu'à 9 heures à l'avance.

Programmez votre foyer pour s'allumer et s'éteindre à une température donnée.

Réglez la température pour une période spécifique de la journée.

Allumez et éteignez l'éclairage d'ambiance.



## 5 TÉLÉCOMMANDE

### TÉLÉCOMMANDE VALOR 10 NOUVEAUTÉ

Équipement standard pour la Série LX, la nouvelle télécommande interactive Valor indique les détails comme la température de la pièce, les fonctions en marche et celles programmées.

### APPLI VALOR 10 OFFERTE SOUS PEU

La télécommande peut être jumelée à l'appli Valor 10, offerte sous peu, vous permettant d'opérer votre foyer LX avec votre téléphone intelligent.

## ENCASTREMENT D'ACIER LX2




## NOUVEAU - ENCASTREMENT D'ACIER LX1



# 6 ENCASTREMENT

### TROUSSES D'ENCASTREMENT D'ACIER

Lorsque vous décidez d'installer un foyer LX, considérez l'utilisation de l'encastrement d'acier optionnel. Facile à installer, il réduit le travail d'encastrement—apprécié des constructeurs, architectes et designer.



LX2 D'ANGLE, GAUCHE 2200LK  
BOIS DE GRÈVE 1705DWK  
Panneaux de verre 2200RGL + 2200RGP  
Tablette inférieure, granit noir 2200LSBC  
HEATSHIFT™ PLÉNUM 38" LDK4 (non montré)

## 6 TABLETTES

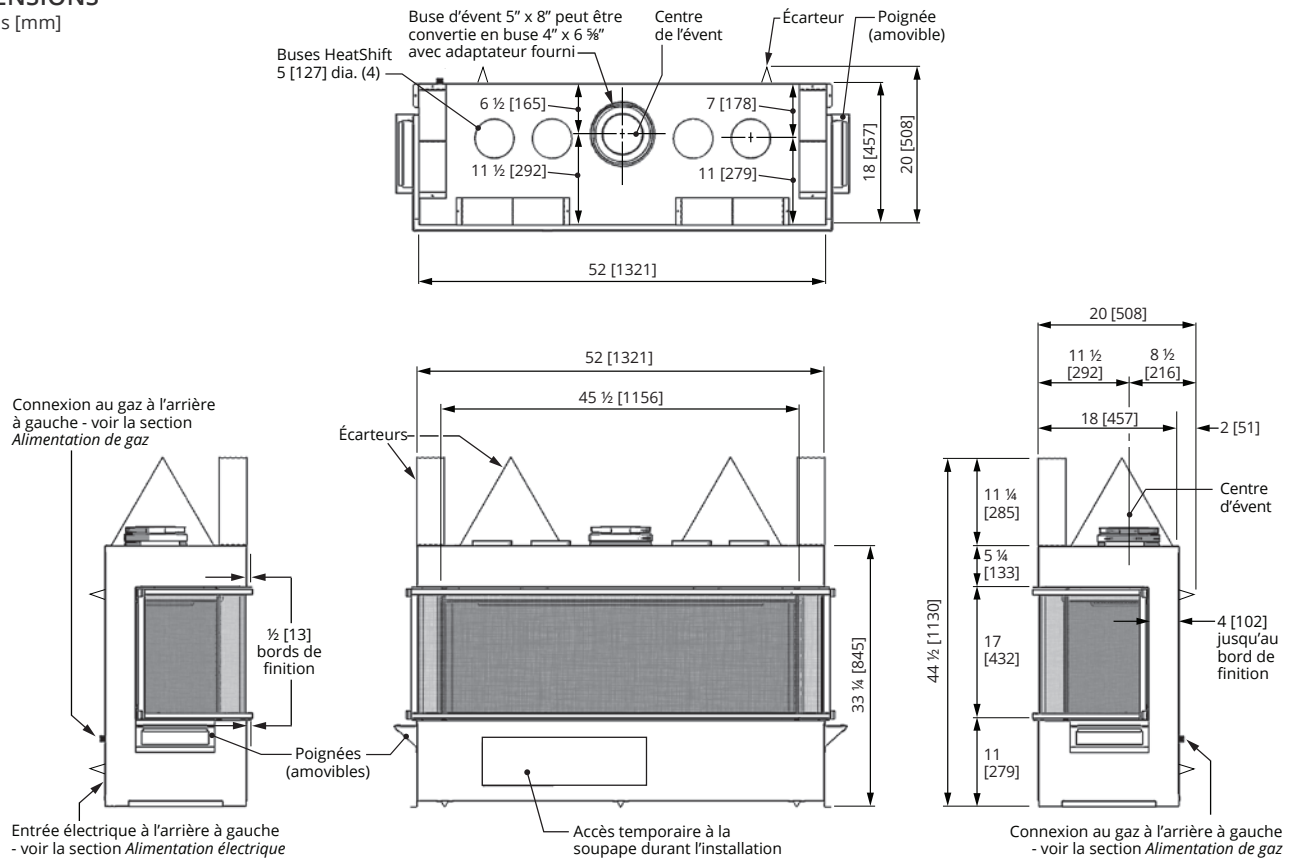
**TABLETTES DE GRANITE NOIR—LX2 SEULEMENT**

Quelle finition donner à votre nouveau foyer? Nous offrons des tablettes en granit noir, pour le haut et le bas, à des prix compétitifs—un style haut de gamme facile et abordable à réaliser. Les tablettes s'installent avec ou sans encastrement d'acier. Vendues individuellement.

# LX2 À 3 FACES

## DIMENSIONS

pouces [mm]



## ÉVACUATION

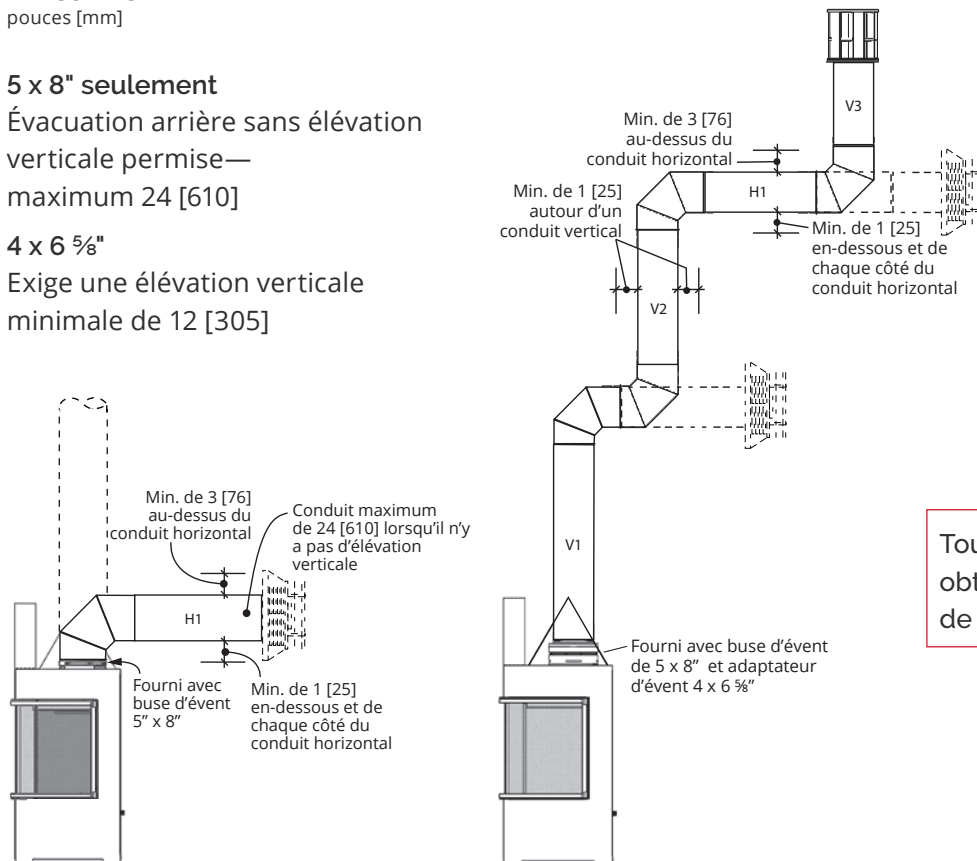
pouces [mm]

5 x 8" seulement

Évacuation arrière sans élévation verticale permise— maximum 24 [610]

4 x 6 5/8"

Exige une élévation verticale minimale de 12 [305]



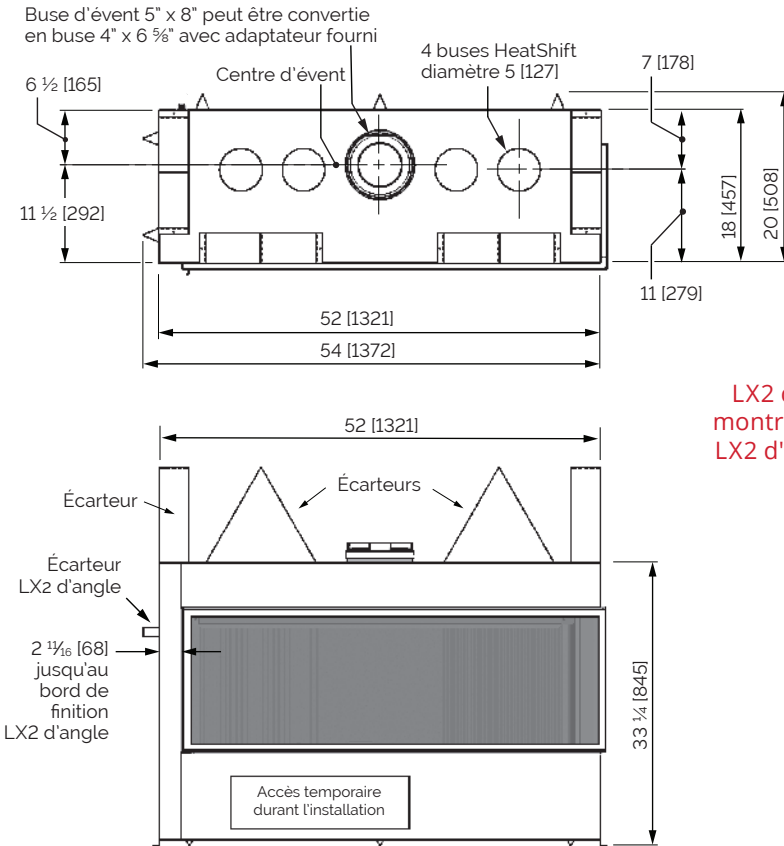
## CHARPENTE COMBUSTIBLE

H	L	P
44 1/2 [1130]	54 [1372] max	20 [508] min

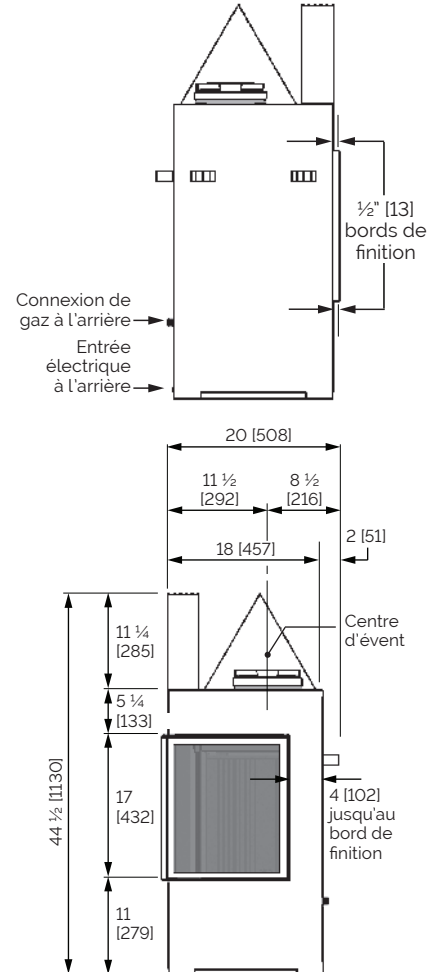
Toujours consulter le guide pour obtenir toute l'information au sujet de l'installation. [foyervalor.com](http://foyervalor.com)

# LX2 D'ANGLE

## DIMENSIONS pouces [mm]



LX2 d'angle droit montré. Même pour LX2 d'angle gauche.



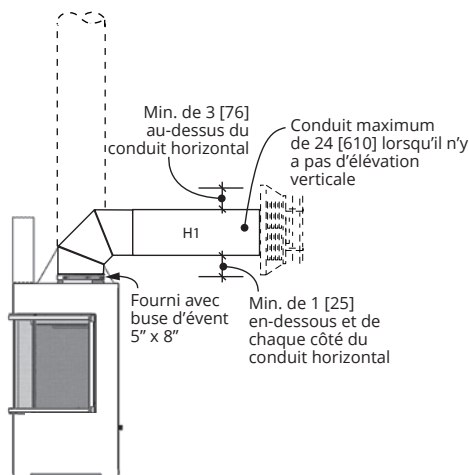
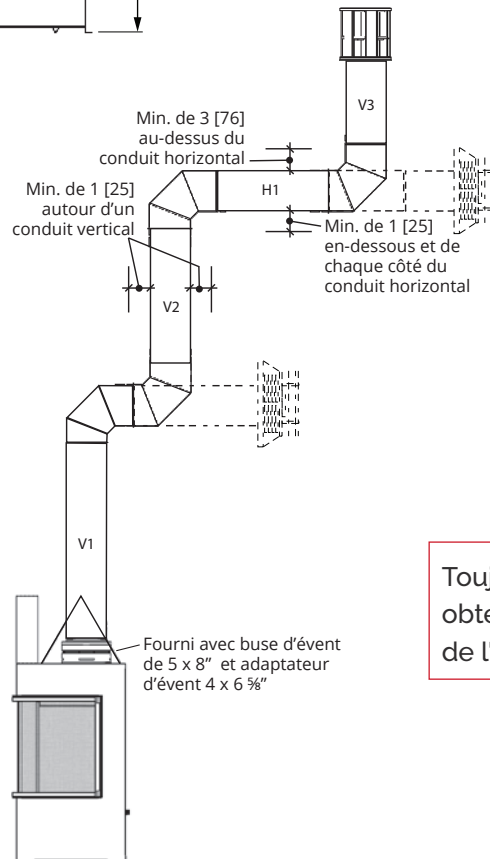
## ÉVACUATION pouces [mm]

5 x 8" seulement

Évacuation arrière sans élévation verticale permise—maximum 24 [610]

4 x 6 5/8"

Exige une élévation verticale minimale de 12 [305]



## CHARPENTE COMBUSTIBLE

H	L	P
44 1/2 [1130]	54 [1372] max	20 [508] min

Toujours consulter le guide pour obtenir toute l'information au sujet de l'installation. [foyervalor.com](http://foyervalor.com)



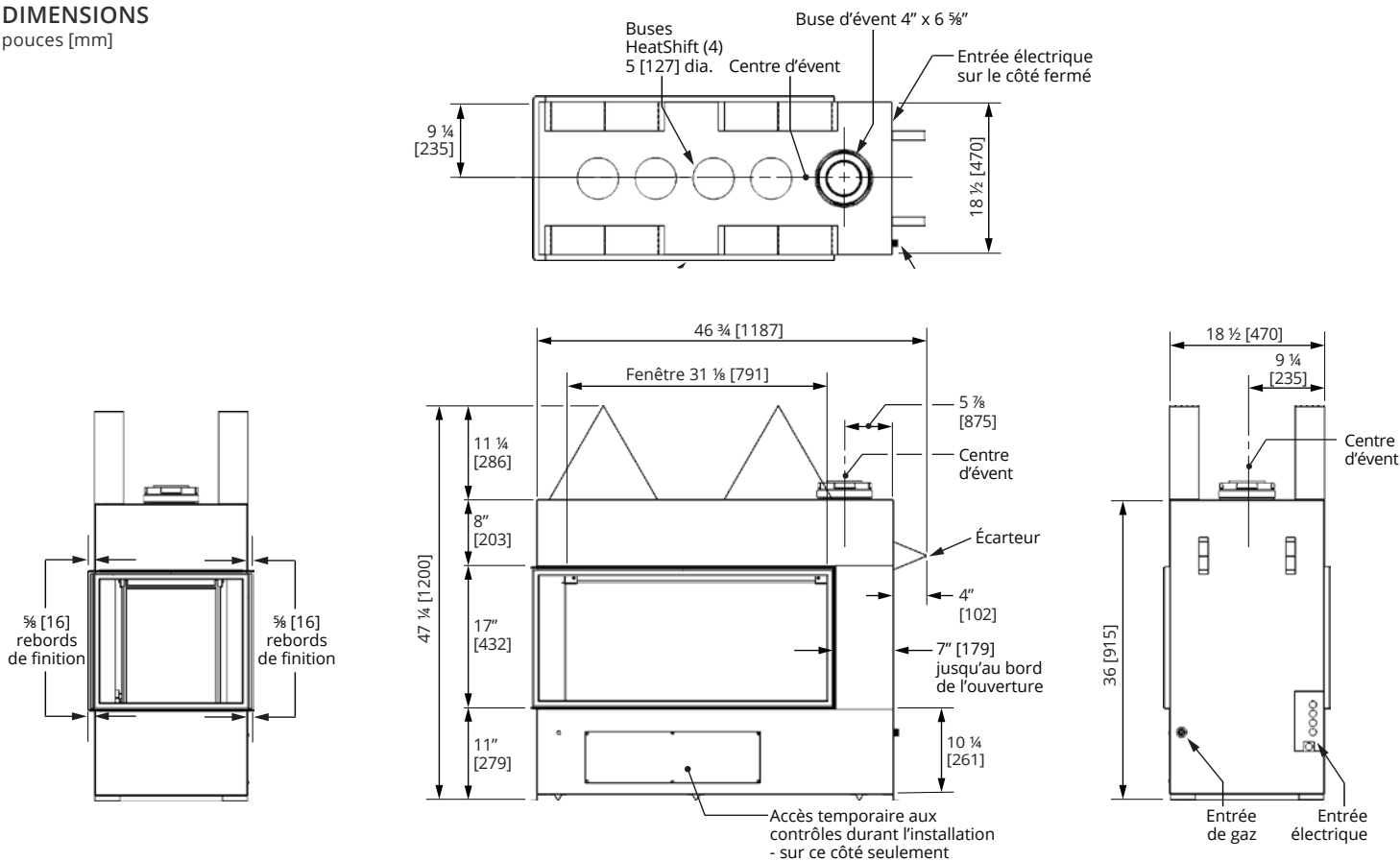
LX2 D'ANGLE, DROIT 2200RK  
BOIS FENDUS 1700SWK  
PANNEAUX DE VERRE 2200RGL + 220RGP  
HEATSHIFT™ PLÉNUMS SUR LES CÔTÉS LDK3



# LX1

## DIMENSIONS

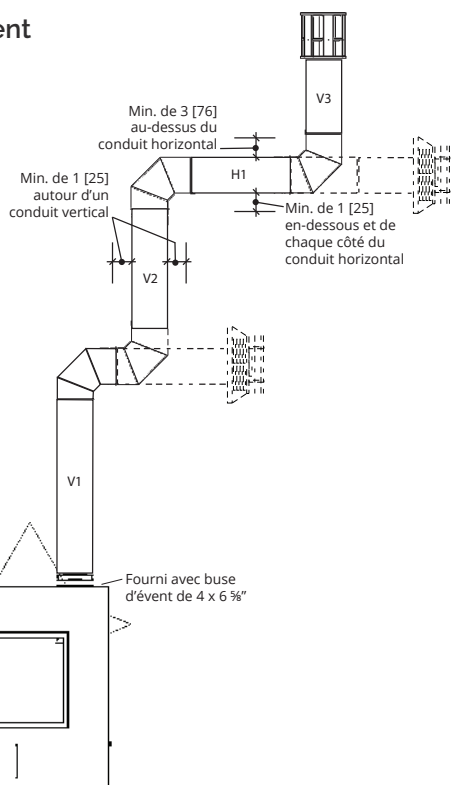
pouces [mm]



## ÉVACUATION

pouces [mm]

4 x 6 5/8" seulement



Toujours consulter le guide pour obtenir toute l'information au sujet de l'installation. [foyervalor.com](http://foyervalor.com)

## RÉGLAGE DE L'AÉRATION SUR LES LX :

Le réglage de l'aération est maintenant facilité grâce à un accès à l'obturateur qui se trouve derrière la paroi avant du foyer sous la fenêtre. Pas besoin d'enlever la fenêtre ou le lit de combustion!

### ⚠ DANGER

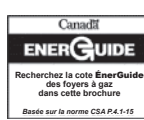


**Vitre chaude - risque de brûlures.**  
Ne touchez pas une vitre non refroidie.  
Ne laissez jamais un enfant toucher la vitre.

### ⚠ AVERTISSEMENT

Ce produit peut vous exposer à des agents chimiques, y compris le benzène, identifiés par l'État de Californie comme pouvant causer le cancer ou des malformations congénitales ou autres troubles de l'appareil reproducteur. Pour de plus amples informations, prière de consulter [www.P65Warnings.ca.gov](http://www.P65Warnings.ca.gov).

Note : Le gaz naturel, dans son état original, contient du Benzène.



# ÉLÉMENTS LX

1	FOYERS À ÉVENT DIRECT	LX2 À 3 FACES	LX2 D'ANGLE GAUCHE	LX2 D'ANGLE DROIT	LX1 PÉNINSULE
	Gaz naturel	2200KN	2200LKN	2200RKN	2100PKN
	Propane	2200KP	2200LKP	2200RKP	2100PKP

2	LITS DE COMBUSTION					
	Bûches de bouleau	2100BLK	à venir	à venir	à venir	✓
	Bois de grève	1705DWK	✓	✓	✓	2100DWK
	Pierres et gravier	1714RSS	✓	✓	✓	2100RSS
	Verre Murano	2200DGM	✓	✓	✓	2100DGM
	Bois fendus	1700SWK	✓	✓	✓	
	Verre décoratif	2200DGS	✓	✓	✓	

3	PANNEAUX INTÉRIEURS			
	Cannelés noirs	2200FBL	2200FBL + 2200FBP	2200FBP
	Verre réfléchissant	2200RGL	2200RGL + 2200RGP	2100RGP
	Calcaire	2200LML	2200LML + 2200LMP	2200LMP

4	HEATSHIFT™				
	Plénum 48" sortie avant	LDK1	✓	✓	✓
	Plénum 38" sortie avant	LDK4	✓	✓	✓
	Plénums des côtés, deux	LDK3	✓	✓	✓
	Plaques sortie en cantonnière	LDK7	✓	✓	✓
	Hotte HeatShift, demi mur	2100HSC			✓

5	TÉLÉCOMMANDE					
	Valor 10 <b>NOUVEAUTÉ</b>	GV60SYMAX	✓	✓	✓	✓
	Porte-piles et Interrupteur mural	RBWSK	✓	✓	✓	✓

6	OPTIONNEL					
	Encastrement d'acier	2200SFK	✓	✓	✓	2100SFK
	Tablette inférieure, granit noir	2200LSB	✓	2200LSBC	2200LSBC	
	Tablette supérieure, granit noir	2200USB	✓	2200USBC	2200USBC	
	Pierres décoratives pour DWK	1506DRK	✓	✓	✓	✓
	Ventilateur de zone	1270RBK	✓	✓	✓	✓

## TAUX D'EFFICIENCE

Modèle	Gaz	Apport max.	Apport min.	Rendement max. sans ventilateur*	Cote ÉnerGuide*
2200	NG	36 000	19 000	26 028	67,4 %
2200	LP	36 000	21 000	26 028	
2100	NG/LP	25 000	14 000	17 573	66,6 %

\* Cote ÉnerGuide et Rendement déterminés sans ventilateur par la méthode d'essai CSA P4.1-15. Certifiés selon ANSI 21.88-2017/ CSA 2.33-2017 Vented Gas Fireplace Heater American National Standard CGA - 2.17-91 Gas Fired Appliances for use at high altitudes.

## À propos de nos taux d'efficacité

Bien que l'industrie nord-américaine du foyer s'auto-réglemente, chez Valor, nous utilisons des méthodes d'essai reconnues par les gouvernements canadiens et américains pour déterminer nos taux de rendement énergétique et pour nous assurer qu'ils soient les mêmes dans votre maison.

Pour plus de renseignements, visitez [foyervalor.com](http://foyervalor.com).

LX2 À 3 FACES 2200K  
VERRE DÉCORATIF 2200DGS  
PANNEAUX DE VERRE 2200RGL  
HEATSHIFT™ PLÉNUMS SUR LES CÔTÉS LDK3



**valor**

Foyers en évolution  
depuis 1890™