

Poêles

SÉRIE AUTOPORTANTS



PARFAIT POUR ESPACES
POLYVALENTS.

valor Foyers à gaz
radiants

LA SCIENCE DE LA CHALEUR^{MC}

Depuis 1890, nous avons innové et perfectionné la technologie du chauffage radiant générant confort et chaleur sur lesquels vous pouvez compter.

CHALEUR RADIANTE

Nous mettons la chaleur radiante dans chacun de nos foyers. Faites-en l'expérience.

CHAUFFAGE RÉGLABLE

Les flammes modulantes produisent une chaleur constante sans avoir à allumer et éteindre le feu continuellement.

EFFICACITÉ

Les foyers à gaz radiants sont jusqu'à 25 % plus efficaces que les systèmes centraux à air forcé.

SÉCURITÉ


Nos foyers sont soumis à des essais de sécurité rigoureux dans notre laboratoire agréé CSA.

BÛCHES RÉALISTES

Les bûches de céramique à haute définition et faible densité chauffent rapidement et produisent un effet incandescent émettant la chaleur radiante.

EN COUVERTURE :

MADRONA MODERNE, BLANC AMANDE
MFCS05-2 + MFCS05-1AW + MFCS05-3AW
BÛCHES TRADITIONNELLES MF28LSK



CHALEUR PAR CONVECTION

L'échangeur de chaleur secondaire améliore la convection naturelle de la chaleur—sans ventilateur.

PAS D'ÉLECTRICITÉ. PAS DE PROBLÈME.

Les poêles Valor chauffent sans électricité—même durant une panne de courant.

VITRE DE CÉRAMIQUE

La vitre de céramique durable et robuste améliore le rendement en chaleur radiante.

ACIER ALUMINISÉ

La boîte de foyer aérodynamique en acier aluminisé pour hautes températures produit une chaleur radiante efficace.



Le poêle President
un panneau pratique
donnant l'accès facile aux
commandes manuelles et
aux piles.

PRESIDENT 530IN
CHARBONS 530CSK
AVEC PANNEAUX RÉVERSIBLES
BRIQUES ROUGES/CANNELÉS NOIRS



POÊLE PRESIDENT

Fabriqué avec minutie et inspiré de styles classiques, le poêle President est parfait pour moderniser les espaces traditionnels et contemporains.

La caisse de fonte compacte, projetant d'à peine 14,5 pouces dans la pièce, conserve son élégance autant en autoportant que tout contre le mur—sans prendre tout l'espace.

Les lits de combustion classiques, Bûches traditionnelles et Charbons incluent des panneaux réversibles d'un côté briques rouges et de l'autre, un relief cannelé noir—à vous de choisir!

Les lits contemporains—Pierres et Bois de grève—s'agencent aux panneaux cannelés noirs.

Considérez aussi les Panneaux de verre optionnels, offerts pour tous les lits de combustion.



BÛCHES TRADITIONNELLES AVEC
PANNEAUX RÉVERSIBLES BRIQUES ROUGES

CHAUFFAGE PAR ZONE

Avec un poêle dans votre pièce principale, vous bénéficiez d'un confort accru tout en réduisant l'usage de la fournaise durant les mois froids ou en l'éliminant durant les mois plus cléments du printemps et de l'automne.



Pour en savoir plus à propos du President :



CHARBONS AVEC PANNEAUX RÉVERSIBLES CANNÉLÉS NOIRS



PIERRES AVEC PANNEAUX CANNÉLÉS NOIRS



BOIS DE GRÈVE AVEC PANNEAUX DE VERRE OPTIONNELS



MADRONA TRADITIONNEL,
DEVANTURE ARQUÉE MFCS01-1 + MFCS01-2
BOIS FENDUS MF28SWK

POÊLES MADRONA

Remplacez aisément un vieux poêle à bois par un poêle à gaz Valor pour sa chaleur radiante sans pareil.

MADRONA TRADITIONNEL



NOIR
CARRÉ



NOIR
ARQUÉ



MAJOLICA
CARRÉ



MAJOLICA
ARCHÉ

Nos poêles avec évent orienté sur le dessus ou à l'arrière peuvent être installés dans un coin étroit ou contre le mur—options polyvalentes s'intégrant à votre pièce.



La technologie de l'évent direct Valor offre les meilleurs poêles en efficacité et sécurité. Même avec un feu réduit de 75 %, vous pouvez toujours apprécier les braises incandescentes. Nous avons établi la norme en tant que marge de réglage du feu—une mesure de confort.

Pour en savoir plus à propos du Madrona :



MADRONA MODERNE



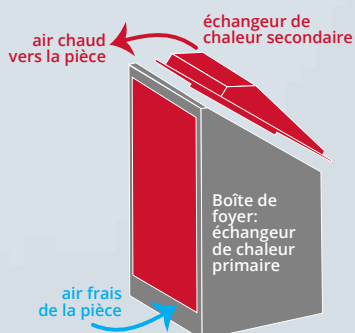
CÔTÉS
BLANCS AMANDE



CÔTÉS
GRIS ÉTAÏN



CÔTÉS
NOIRS



Dans chaque poêle Valor se trouve un Échangeur de chaleur secondaire qui améliore la chaleur par convection naturelle dont vous profitez, tout en épargnant l'énergie et en augmentant votre niveau de confort.

BÛCHES MADRONA

Nous concevons les bûches Madrona avec expertise pour qu'elles soient aussi réalistes que possible et qu'elles puissent capter la chaleur des flammes et des braises incandescentes.



BOIS DE GRÈVE



BÛCHES TRADITIONNELLES



BOIS FENDUS

CHALEUR RADIANTE ET CONVECTIVE

Tous nos poêles offrent une chaleur radiante et convective exceptionnelles, considérant leurs tailles modestes. Avec des commandes réglables et leur format compact, les poêles Valor présentent un excellent choix pour une variété d'espaces.



MADRONA TRADITIONNEL,
DEVANTURE CARRÉE MFCS01-1 + MFCS01-3
BÛCHES TRADITIONNELLES MF28LSK



MADRONA MODERNE, BLANC AMANDE
MFCS05-2 + MFCS05-1AW + MFCS05-3AW
BÔIS FENDUS MF28SWK



FINIS MADRONA

Nos poêles sont construits de fonte et d'acier de la meilleure qualité assurant élégance et longévité. Le noir est peint à la poudre et le Majolica présente un fini de porcelaine émaillée pour leur durabilité.

Visitez votre détaillant local Valor pour voir des échantillons de ces finitions.

MADRONA TRADITIONNEL

Les devantures carrée ou arquée sont offertes en noir peintes à la poudre et émaillées Majolica :



FONTE NOIRE



FONTE MAJOLICA



MADRONA MODERNE

Choisissez parmi trois couleurs de panneaux de côtés en acier alors que le reste de la caisse est en fonte peinte à la poudre noire :



ACIER BLANC AMANDE



ACIER GRIS ÉTAIN



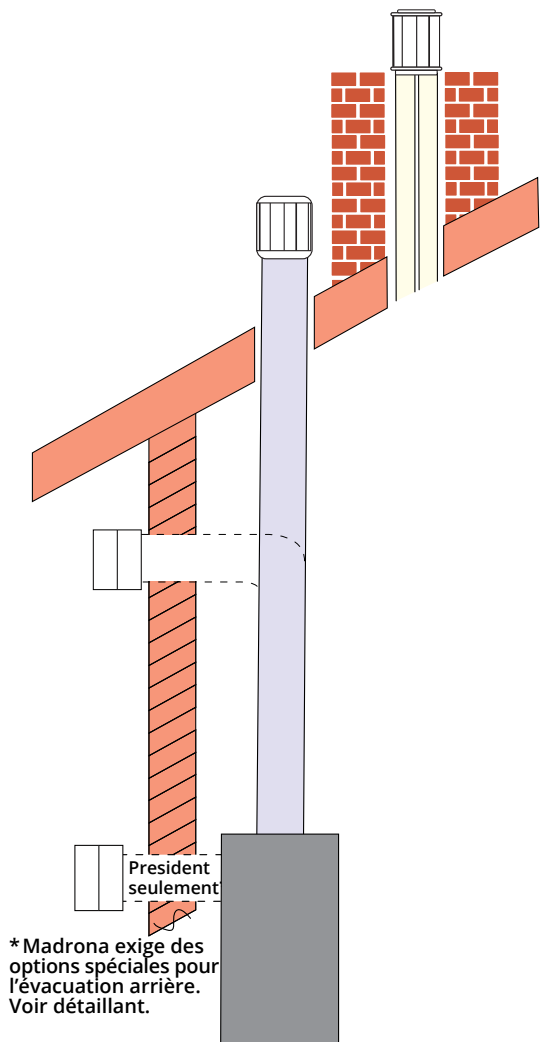
ACIER NOIR



SPÉCIFICATIONS

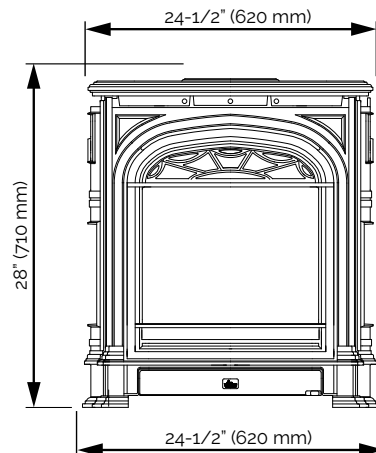
OPTIONS D'ÉVACUATION : MADRONA ET PRESIDENT

Les poêles Valor offrent plusieurs options d'évacuation, incluant l'évent orienté vers le haut ou vers l'arrière. Consultez le guide d'installation pour plus de détails.



PRESIDENT FENÊTRE

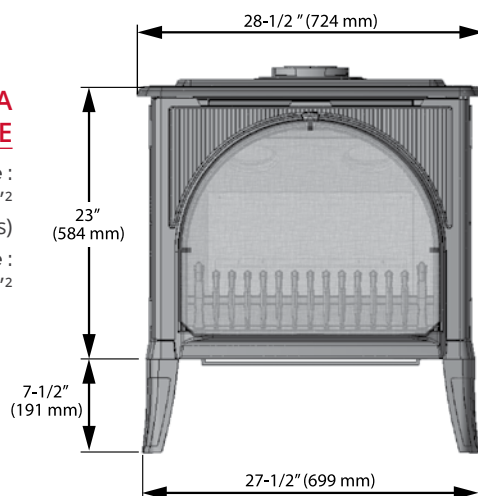
21 3/8" L x 13" H = 283"²



MADRONA FENÊTRE

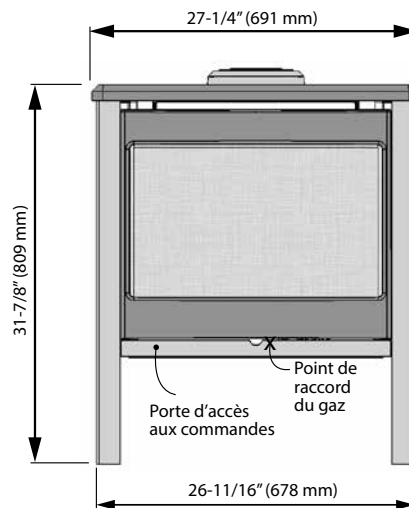
devanture arquée :
20 3/8" L x 13 1/2" H = 275"²
(minus frets)

devanture carrée :
21 3/4" L x 13" H = 283"²

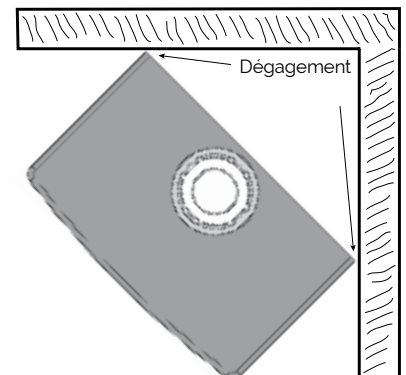
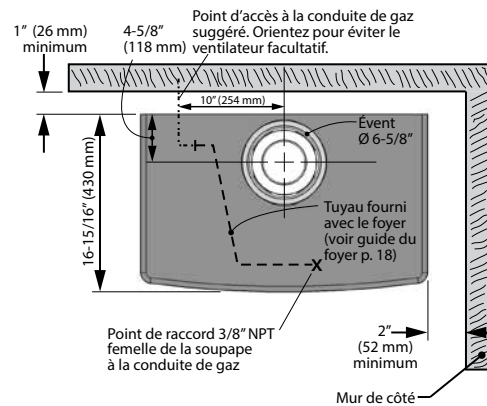
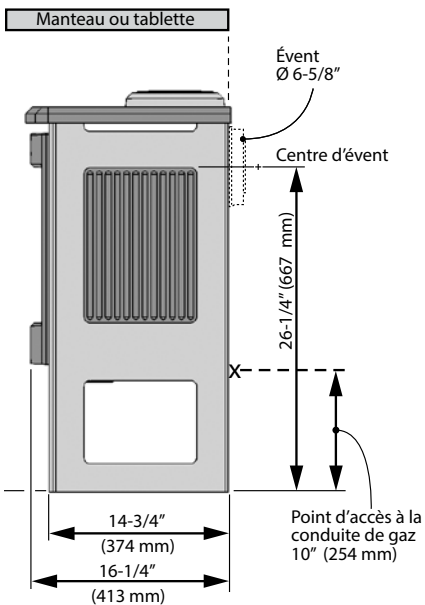
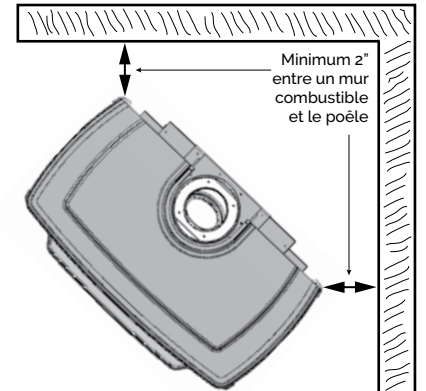
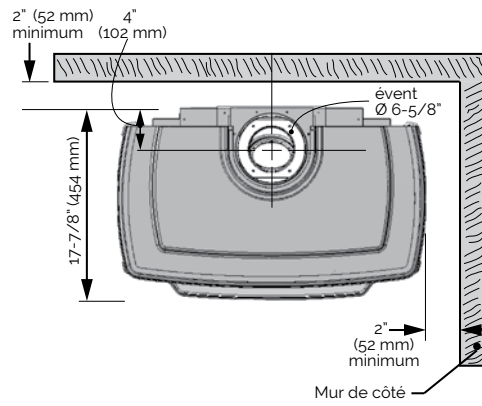
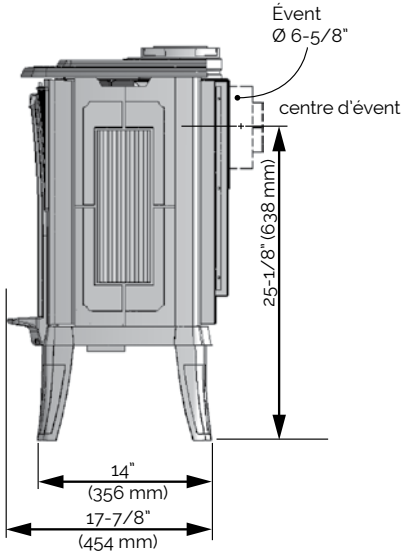
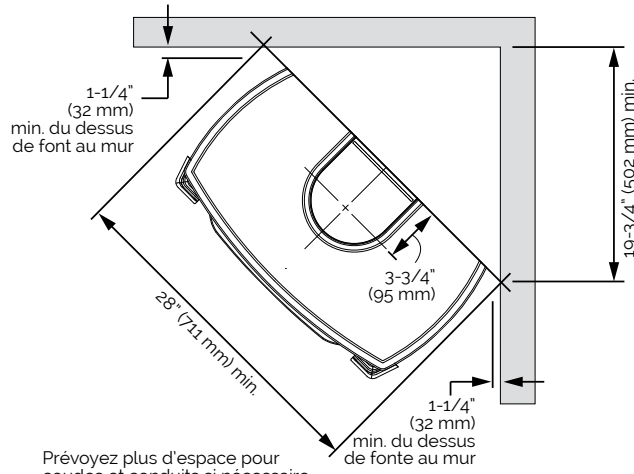
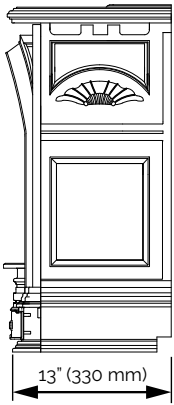


MADRONA MODERNE FENÊTRE

16 3/4" L x 15 3/8" H = 258"²



CONSULTEZ TOUJOURS LE
GUIDE D'INSTALLATION POUR
INSTRUCTIONS COMPLÈTES.





MADRONA MODERNE, NOIR
MFCS05-2 + MFCS05-1BK + MFCS05-3BK
BOIS DE GRÈVE MF28DWK

Pour en savoir
plus sur les
télécommandes:



TÉLÉCOMMANDE

La télécommande Valor Plus (GV60) est incluse avec tous nos poêles pour un contrôle personnalisé.

Sélectionnez, ajustez et programmez facilement la température désirée pour économiser l'énergie et réduire vos frais de chauffage.



Allumez et éteignez la veilleuse avec la télécommande et réalisez des économies additionnelles.

Le Système Valor SmartPilot éteint automatiquement le poêle après sept jours s'il n'y a aucune activité, réduisant ainsi la consommation inutile de la veilleuse.



MADRONA

gaz naturel	MF28JN
propane	MF28JP

MADRONA TRADITIONNEL

Fonte noire	MFCS01-1
 Devanture arquée, ou	MFCS01-2 ou
 Devanture carrée	MFCS01-3

Majolica brun émaillé	MFCS02-1
-----------------------	----------

 Devanture arquée, ou	MFCS02-2 ou
 Devanture carrée	MFCS02-3

MADRONA MODERNE

Fonte noire	MFCS05-2
Côtés d'acier gris étain	MFCS05-1PW + MFCS05-3PW
Côtés d'acier blanc amande	MFCS05-1AW + MFCS05-3AW
Côtés d'acier noir	MFCS05-1BK + MFCS05-3BK

LITS DE COMBUSTION MADRONA

Bûches traditionnelles	MF28LSK
Bois de grève	MF28DWK
Bois fendus	MF28SWK

OPTIONS MADRONA

Porte-piles / Interrupteur mural	RBWSK
Manette sans thermostat	GV60NTK
Ventilateur de circulaion*	555CFK

PRESIDENT

gaz naturel	530IN
propane	530IP

Fonte noire	531-1 and 531-2
-------------	-----------------

LITS DE COMBUSTION / PANNEAUX

Charbons avec panneaux réversibles cannelés noirs/briques rouges	530CSK
--	--------

Bûches traditionnelles avec panneaux réversibles cannelés noirs/briques rouges	530LSK
--	--------

Pierres avec panneaux cannelés noirs	530RSK
--------------------------------------	--------

Bois de grève avec panneaux cannelés noirs	530DWK
--	--------

OPTIONS PRESIDENT

Porte-piles / Interrupteur mural	RBWSK
Manette sans thermostat	GV60NTK
Panneaux de verre réfléchissants	580RGL
Grille de boîte de foyer (incompatible avec charbons)	567FGP
Ventilateur de circulaion*	555CK

BTU/HEURE	APPORT MIN	APPORT MAX	RENDEMENT MAX SANS VENTILATEUR*	ÉNER GUIDE*
President NG	6 500	20 500	15 117	70 %
President LPG	12 500	19 000	14 476	70 %
Madrona NG	6 500	26 000	19 123	70 %
Madrona LPG	14,500	26,000	19,123	70 %

* Les cotes ÉnerGuide et rendements Valor déterminés sans ventilateur, selon la méthode d'essai CSA P4.1-15.


⚠ AVERTISSEMENT

Ce produit peut vous exposer à des agents chimiques, y compris le benzène, identifiés par l'État de Californie comme pouvant causer le cancer ou des malformations congénitales ou autres troubles de l'appareil reproducteur. Pour de plus amples informations, prière de consulter www.P65Warnings.ca.gov.

Note : Le gaz naturel, dans son état original, contient du Benzène.

Certifié selon ANSI Z21.88/CSA.33 Vented Gas Fireplace Heater American National Standard
CGA - 2.17-91 Gas Fired Appliances for use at high altitudes.





MADRONA TRADITIONNEL,
DEVANTURE ARQUÉE, MAJOLICA
MFCS02-1 + MFCS02-2
BOIS DE GRÈVE MF28DWK

foyervalor.com

BRST23F JAN

valor
Foyers à
gaz radiants