

# valor Retrofire

## Foyer à gaz encastrable à événement direct

 RF24JDN-CL avec AutoFire™  
(colinéaire/gaz naturel)

 RF24JDP-CL avec AutoFire™  
(colinéaire/gaz propane)

 RF24JDN-CA (coaxial/gaz naturel)

 RF24JDP-CA (coaxial/gaz propane)


# ! DANGER

**Veuillez lire ce guide entièrement AVANT d'installer et d'utiliser cet appareil.**



**VITRE CHAUDE - RISQUE DE BRÛLURES.**

**NE TOUCHEZ PAS UNE VITRE NON REFROIDIE.**

**NE LAISSEZ JAMAIS UN ENFANT TOUCHER LA VITRE.**

L'écran pare-étincelles fourni avec ce foyer réduit le risque de brûlure en cas de contact accidentel avec la vitre chaude et doit être installé pour la protection des enfants et des personnes à risques.

## INSTALLATEUR

Laissez cette notice avec l'appareil.

## CONSOMMATEUR

Conservez cette notice pour consultation ultérieure.

### ⚠ AVERTISSEMENT

#### RISQUE D'INCENDIE OU D'EXPLOSION

Le non-respect des avertissements de sécurité pourrait entraîner des blessures graves, la mort ou des dommages matériels.

- Ne pas entreposer ni utiliser d'essence ni d'autres vapeurs ou liquides inflammables dans le voisinage de cet appareil ou de tout autre appareil.
- **QUE FAIRE SI VOUS SENTEZ UNE ODEUR DE GAZ :**
  - Ne pas tenter d'allumer l'appareil.
  - Ne touchez à aucun interrupteur. Ne pas vous servir des téléphones se trouvant dans le bâtiment où vous vous trouvez.
  - Sortez immédiatement du bâtiment.
  - Appelez immédiatement votre fournisseur de gaz depuis un voisin. Suivez les instructions du fournisseur.
  - Si vous ne pouvez rejoindre le fournisseur de gaz, appelez le service des incendies.
- L'installation et l'entretien doivent être assurés par un installateur ou un service d'entretien qualifié; ou par le fournisseur de gaz.

Cet appareil peut être installé dans une maison mobile déjà sur le marché et établie de façon permanente, là où la réglementation le permet.

Cet appareil ne doit être utilisé qu'avec le type de gaz indiqué sur la plaque signalétique. Cet appareil ne peut être converti pour l'utilisation avec un autre type de gaz, à moins que la conversion ne soit faite à l'aide d'un kit de conversion certifié.

Cet appareil peut être installé dans une chambre à coucher ou un boudoir.

Installateur : Placez l'étiquette du modèle/numéro de série ici.

# Table des matières

## POUR LE CONSOMMATEUR

<b>La sécurité et votre foyer</b> .....	<b>3</b>
<b>Introduction</b> .....	<b>6</b>
Localisez la carte d'information et directives d'allumage .....	6
Première utilisation de votre foyer.....	6
<b>Mécanismes de commande</b> .....	<b>7</b>
Opérez votre foyer.....	7
Comment allumer votre foyer .....	7
Comment éteindre votre foyer (et la veilleuse).....	7
Comment vous assurez que votre foyer ne s'allumera pas par inadvertance.....	7
<b>Utilisez la télécommande</b> .....	<b>8</b>
<b>Accessoires</b> .....	<b>12</b>
<b>Consignes d'allumage</b> .....	<b>13</b>
<b>Entretien de votre foyer</b> .....	<b>14</b>
Inspection annuelle.....	14
Nettoyez votre foyer .....	15
Vérifiez les flammes de la veilleuse et du brûleur ...	17
Remplacez les piles.....	18
Utilisez le support mural pour manette .....	18
<b>Garantie—Installations intérieures</b> .....	<b>51</b>
<b>Garantie—Installations extérieures</b> .....	<b>52</b>

### Carte d'enregistrement de garantie à l'arrière de ce guide.

L'information contenue dans ce guide d'installation est correcte au moment de l'impression. Miles Industries Ltd. se réserve le droit de changer ou modifier ce guide sans préavis. Miles Industries Ltd. n'offre aucune garantie, expresse ou implicite, pour l'installation ou l'entretien de votre foyer et n'assume aucune responsabilité pour dommage(s) découlant d'une installation ou entretien fautifs.



Conçu et fabriqué par  
**Miles Industries Ltd.**  
 190–2255 Dollarton Highway  
 North Vancouver, BC, CANADA V7H 3B1  
 Tél. 604-984-3496 Téléc. 604-984-0246  
 www.foyervalor.com

## POUR L'INSTALLATEUR QUALIFIÉ

<b>Spécifications</b> .....	<b>20</b>
<b>Concept—Option Colinéaire</b> .....	<b>21</b>
<b>Concept—Option Coaxiale</b> .....	<b>23</b>
<b>Dimensions—Option Colinéaire</b> .....	<b>25</b>
<b>Dimensions—Option Coaxiale</b> .....	<b>26</b>
<b>Évacuation</b> .....	<b>27</b>
<b>Sortie d'évacuation—Option Colinéaire</b> .....	<b>28</b>
<b>Sortie d'évacuation—Option Coaxiale</b> .....	<b>29</b>
<b>Emplacement de la sortie d'évacuation</b> .....	<b>29</b>
<b>Préparation du foyer existant</b> .....	<b>30</b>
<b>Installation</b> .....	<b>31</b>
Préparez l'appareil.....	31
Installez la Plaque d'évent à l'appareil .....	32
Raccordez le système d'évacuation—Colinéaire ....	33
Raccordez le système d'évacuation—Coaxial .....	34
Réinstallez les pattes (si enlevées) .....	35
Nivelez l'appareil .....	35
Réinstallez le module du brûleur .....	35
Branchez l'alimentation de gaz.....	36
Branchez la conduite de gaz et vérifiez l'allumage..	37
Réinstallez le support à bûches.....	37
Réinstallez le déflecteur du haut (si enlevé).....	37
Installez le déflecteur de convection.....	37
Installez la paroi d'extension du déflecteur de convection .....	38
Installez les Bûches traditionnelles MF28LSK.....	39
Installez l'ensemble Bois de grève MF28DWK.....	41
Réinstallez et vérifiez la fenêtre.....	43
Installez la plaquette de sécurité .....	43
Installez le porte-piles.....	44
Synchronisez la télécommande.....	45
Vérifiez l'opération .....	45
Réglez l'aération (si nécessaire) .....	45
Installez le pare-étincelles au contour de fenêtre ....	46
Installez le contour de fenêtre et pare-étincelles ....	46
Identifiez l'appareil installé.....	46
Installez le couvercle de base ou la base de fonte.....	47
Installez le support mural de manette.....	48
<b>Schéma des connexions</b> .....	<b>49</b>
<b>Accessoires d'évacuation homologués</b> .....	<b>50</b>
<b>Garantie—Installations intérieures</b> .....	<b>51</b>
<b>Garantie—Installations extérieures</b> .....	<b>52</b>
<b>Pièces</b> .....	<b>53</b>

**Massachusetts:** The piping and final gas connection must be performed by a licensed plumber or gas fitter in the State of Massachusetts.



## LA SÉCURITÉ ET VOTRE FOYER

**Veillez lire** attentivement et vous assurez que vous **comprenez** toutes les instructions avant de procéder à l'installation. **Le défaut de suivre** ces instructions d'installation pourrait résulter en un incendie et l'annulation de la garantie.

**Avant d'utiliser votre foyer pour la première fois**, veuillez lire la section d'information à l'intention de l'utilisateur.

**N'utilisez pas cet appareil s'il a été plongé dans l'eau en tout ou en partie.** Communiquez immédiatement avec un technicien qualifié pour inspecter l'appareil et remplacer toute partie du système de contrôle et toute commande qui ont été plongées dans l'eau.

**Cet appareil ne peut être utilisé avec des combustibles solides.**

**L'installation et la réparation devraient être effectuées par un technicien qualifié.** L'appareil et son système d'évacuation devraient être **inspectés** avant l'utilisation initiale et au moins une fois l'an par un professionnel qualifié. Un nettoyage plus fréquent peut être requis en raison de la poussière excessive laissée par les moquettes, les couvertures, etc. Il est **impératif** que les compartiments de contrôle, le brûleur et les passages de circulation d'air **soient gardés propres** afin de fournir une combustion et une circulation d'air adéquates.

**Toujours maintenir l'entourage de l'appareil libre de matériaux combustibles**, d'essence, ou d'autres gaz et liquides inflammables.

**Ne bloquez jamais la circulation d'air comburant et d'évacuation.** Gardez le devant de l'appareil **libre** de tout obstacle et matériau afin de permettre l'entretien et l'opération adéquate.

**Cet appareil doit être utilisé avec un système d'évacuation** tel que décrit dans ce guide d'installation. **Aucun autre système d'évacuation ou élément ne doit être utilisé.**

Ce foyer au gaz et son système d'évacuation doivent évacuer l'air comburant directement à l'extérieur de l'édifice et ne doivent jamais être reliés à une cheminée desservant un autre appareil brûlant des combustibles solides. Chaque foyer au gaz doit utiliser un système d'évacuation séparé. Les systèmes d'évacuation communs sont interdits.

**Vérifiez le capuchon de sortie** régulièrement afin de vous assurer que le débit d'air n'est pas obstrué par des débris, des feuilles, des buissons ou des arbres.

**Fermez l'alimentation de gaz avant l'entretien** de cet appareil. Il est conseillé de faire vérifier par cet appareil par un technicien qualifié au début de chaque saison froide.



### **AVERTISSEMENT :**

Ce produit peut vous exposer à des agents chimiques, y compris le benzène, identifiés par l'État de Californie comme pouvant causer le cancer ou des malformations congénitales ou autres troubles de l'appareil reproducteur. Pour de plus amples informations, prière de consulter [www.P65Warnings.ca.gov](http://www.P65Warnings.ca.gov)

**N'utilisez pas cet appareil comme système de chauffage temporaire durant la construction de l'édifice.**

En raison de températures élevées, l'appareil devrait être **installé** hors des endroits passants et loin des meubles et tentures.

Les vêtements et autres matériaux inflammables **ne devraient pas être placés** sur ou à proximité de l'appareil.

Cet appareil est un **appareil de chauffage domestique**. Il ne doit pas être utilisé à d'autres fins, tel que le séchage de vêtements, etc.

**Ne placez pas** de meubles ou autre objets à moins de 36 po (0,9 m) de la devanture du foyer.

**Évitez de placer des objets décoratifs** sensibles à la chaleur sur ou trop près du foyer car il devient très chaud lors de son utilisation.

**La porte vitrée doit être bien en place et scellée avant de faire fonctionner l'appareil en toute sécurité.**

**Ne faites pas fonctionner cet appareil lorsque la vitre est enlevée, fissurée ou cassée.** Le remplacement de la vitre doit être fait par un technicien spécialisé ou agréé. Ne pas frapper ou claquer la porte vitrée.

**La porte vitrée peut seulement être remplacée en une seule pièce**, telle que fournie par le fabricant. Aucune substitution ne peut être utilisée.

N'utilisez pas de nettoyant abrasifs sur la porte vitrée. **Ne nettoyez pas la porte vitrée lorsqu'elle est chaude.**

**L'écran pare-étincelles** fourni avec ce foyer **réduit le risque de brûlure** en cas de contact accidentel avec la vitre chaude et **doit être installé** pour la **protection des enfants et des personnes à risques.**

Si le pare-étincelles est endommagé, il **devra être remplacé** par le **pare-étincelles conçu par le fabricant** pour cet appareil.

Tout écran pare-étincelles, grille de protection ou barrière ayant été enlevé pour l'entretien **doit être remplacé** avant de faire fonctionner cet appareil.

Les enfants et les adultes devraient être **alertés** des dangers que représentent les surfaces à températures élevées et ils devraient **demeurer à distance** afin d'éviter toute brûlure de la peau et des vêtements.

Les jeunes enfants devraient être **surveillés étroitement** lorsqu'ils se trouvent dans la même pièce que l'appareil. Les tout-petits, les jeunes enfants ou les adultes peuvent **subir des brûlures** s'ils viennent en contact avec la surface chaude. Il est recommandé d'installer une barrière physique si des personnes à risques habitent la maison. Pour empêcher l'accès à un foyer ou à un poêle, **installez une barrière** de sécurité; cette mesure empêchera les tout-petits, les jeunes enfants et toute autre personne à risque d'avoir accès à la pièce et aux surfaces chaudes.



# La sécurité et votre foyer

**Veillez lire et suivre attentivement toutes les informations concernant les avertissements de sécurité et les directives d'opération contenues dans le présent guide.**

Un guide de remplacement peut être obtenu en communiquant avec notre centre de service au 1-800-468-2567 ou en visitant [www.foyervalor.com](http://www.foyervalor.com).

## **VEUILLEZ SUIVRE À LA LETTRE LES PRÉCAUTIONS ET RECOMMANDATIONS SUIVANTES CONCERNANT LA PROTECTION DES ENFANTS**

**Toutes les parties de votre foyer Valor deviennent extrêmement chaudes lors de son opération.**

**La température de la vitre de la fenêtre peut excéder 260 C (500 F) en chauffant à pleine capacité.**

**Le contact avec la vitre chaude, même momentané, peut causer des brûlures graves** même lorsque le foyer fonctionne à chauffage réduit.

**La vitre de la fenêtre demeurera chaude** pour une bonne période de temps après que le foyer ait été éteint. Assurez-vous que les enfants ne touchent pas le foyer pendant la période de refroidissement.

**Les bébés et jeunes enfants doivent être supervisés de près en tout temps** lorsqu'ils se trouvent dans la même pièce qu'un foyer en fonction. Ils n'ont pas une connaissance entière du danger et comptent sur vous. Les bébés particulièrement n'ont pas les réflexes moteurs assez aiguisés pour pouvoir s'écarter rapidement d'une surface chaude en cas de contact accidentel.

**Une barrière est fortement recommandée** lorsque la maisonnée inclut de jeunes enfants ou des personnes à risque.



Installez une barrière homologuée pour garder les bébés, jeunes enfants et personnes à risque à une distance sécuritaire du foyer.

**En tout temps, gardez la manette de la télécommande hors de la portée des enfants.** Un support mural est fourni avec la manette.

**Assurez-vous que le foyer, incluant la veilleuse, sont complètement éteints** en présence d'enfants lorsqu'une supervision étroite ou une barrière ne sont pas disponibles—voir la page 7.

**Si le foyer n'est pas utilisé** durant l'été ou pour une période de temps prolongée, enlevez les piles de la manette et du porte-piles. Les piles devraient être remplacées à chaque année de toute façon—voir page 18.



## LA SÉCURITÉ ET VOTRE FOYER

Ce guide, particulièrement les pages précédentes et suivantes, contient des directives très importantes concernant le fonctionnement sécuritaire de votre foyer de même que des directives pour son entretien.

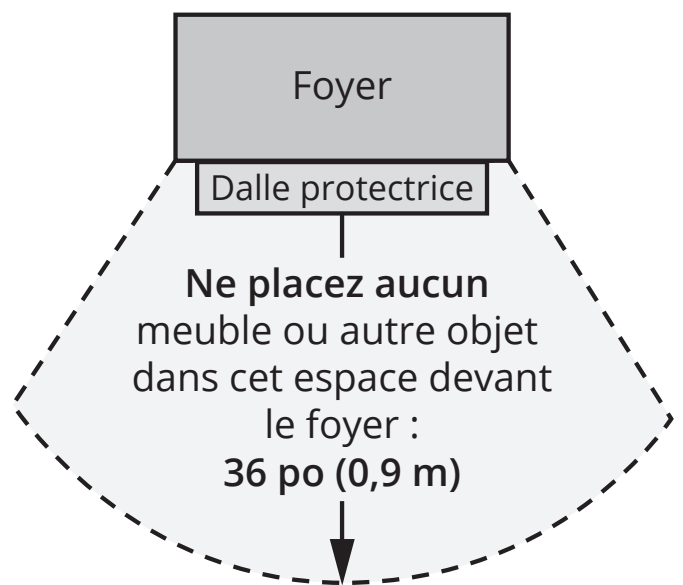
Un foyer à gaz chauffant exige d'être manipulé avec soin et pour cette raison, nous vous suggérons fortement d'empêcher les enfants de toucher toute partie du foyer ou ses commandes en tout temps. **Installez un pare-étincelles ou une barrière de sécurité devant le foyer pour éviter de sévères brûlures à vos enfants.**

Cet appareil est conçu et approuvé comme chauffage d'appoint et fournit son meilleur potentiel d'économie d'énergie lorsqu'il est utilisé en présence de l'utilisateur. L'usage d'une source de chaleur primaire alternative est conseillée.



## AVERTISSEMENT EXTRÊMEMENT CHAUD!!!

- **Lisez les consignes de sécurité aux pages 3 et 4 de ce guide avant d'utiliser votre foyer à gaz.**
- Certaines parties de votre foyer sont **extrême-ment chaudes**, particulièrement la **vitre** de la fenêtre.
- **Ne laissez pas les enfants** toucher la vitre ou toute partie de votre foyer **même après qu'il ait été éteint** parce qu'il est encore chaud.
- **Utilisez le pare-étincelles fourni avec le foyer** afin de réduire tout risque de brûlures sévères.
- Gardez la manette de télécommande **hors de la portée** des enfants.
- **Dalle de protection chaude!** La dalle de protection ou le plancher devant le foyer sont **très chauds** lorsque le foyer fonctionne. Même s'ils sont construits de matériaux incombustibles et sécuritaires, ils peuvent atteindre des températures **en excès de 200° F (93° C)** selon le choix de matériau de dalle. **Ne marchez pas sur la dalle!**
- La chaleur du foyer peut causer la décoloration, déformation, contraction, des craquelures ou autre dommages à certains objets qui seraient placés à proximité du foyer. **Évitez de placer** des bougies, photos ou autres articles **sensibles à la chaleur** à moins de 3 pi (0,9 m) autour du foyer.
- Durant la saison de chauffage, un plancher de bois situé directement devant le foyer (lorsque permis) peut se contracter par la chaleur du foyer.



**Merci ...**

D'avoir acheté un foyer Valor. Votre nouveau foyer à chaleur radiante est un appareil technique qui doit être installé par un marchand qualifié. Pour votre sécurité et confort, chaque Valor est entièrement vérifié lors de sa fabrication.

Votre appareil a été installé professionnellement par :

Nom du marchand : \_\_\_\_\_

Numéro de téléphone : \_\_\_\_\_

**Si vous éprouvez des difficultés avec votre appareil, communiquez avec votre marchand immédiatement.**

**N'essayez pas de réparer votre appareil car vous risqueriez de causer des blessures ou d'endommager l'appareil.**

**Localisez la carte d'information et directives d'allumage**

**⚠ AVERTISSEMENT**

**N'ESSAYEZ PAS D'ACCÉDER À LA CARTE D'INFORMATION ALORS QUE LE FOYER EST ENCORE CHAUD!** Laissez le foyer refroidir avant de le toucher.

La carte de directives d'allumage, d'opération et d'identification du foyer est située sous la boîte de foyer.

Repérez la carte et sortez-la pour la lire. Elle contient de l'information importante sur les deux côtés.

**Modèle de foyer**  
**Numéro de série**

MILES INDUSTRIES LTD. NORTH BRIDGEMAN RD. CANADA	MAX VITESSE Max 24,000 Btu/hr
MODEL/MODELE 739MN	MIN VITESSE Min 6,500 Btu/hr
FOR NATURAL GAS / POUR LE GAZ NATUREL	PRESSION LA TIGRE 3.2"
739MN 10000	HAUTEUR DES BRÛLEURS 5.0"
SECTION 1 - 120VAC 60Hz	SECTION 2 - 240VAC 60Hz

**Première utilisation de votre foyer**

Lorsque vous utilisez votre nouveau foyer pour la première fois, certaines vapeurs peuvent se produire; elles sont causées par la combustion de composés utilisés lors de la fabrication de l'appareil. Ces vapeurs peuvent laisser une légère odeur et causer la production de flammes très hautes, possiblement plus hautes que la boîte de foyer, et ce, pour les premières heures d'opération.

De même, il est possible que ces vapeurs provoquent le déclenchement d'un détecteur de fumée qui se trouverait à proximité. Ces vapeurs sont normales lors de la première utilisation d'un nouvel appareil. Nous vous conseillons d'ouvrir une fenêtre pour aérer la pièce. Après quelques heures d'utilisation, les vapeurs disparaîtront et les flammes retourneront à leur hauteur normale.

**Dispositif de supervision des flammes**

Pour votre sécurité, cet appareil est muni d'un dispositif de supervision des flammes lequel coupera l'alimentation de gaz si, pour quelque raison que ce soit, la flamme de la veilleuse s'éteignait. Le dispositif est muni d'une sonde fixe réagissant à la chaleur de la flamme de la veilleuse. Si la sonde est froide, le dispositif empêchera l'acheminement de gaz à moins que la veilleuse soit allumée manuellement. Voir les *Consignes d'allumage* à la page 13 de ce guide.

Le rendement des appareils au gaz propane peut être affecté par la qualité du gaz fourni dans votre région.

## Mécanismes de commande

### Opérez votre foyer

Votre foyer peut être opéré de trois façons :

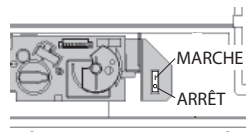
1. Télécommande thermostatique qui peut être programmée pour fonctionner automatiquement—voir pages 8–11;
2. Interrupteur mural (optionnel) allume, éteint et contrôle la hauteur des flammes—voir Interrupteur mural 1265WSK ou RBWSK.
3. Interrupteur manuel marche-arrêt doit être en position I (Marche) pour faire fonctionner l'appareil. Il peut également être utilisé pour éteindre l'appareil en cas d'urgence—voir ci-dessous.



Manette de télécommande



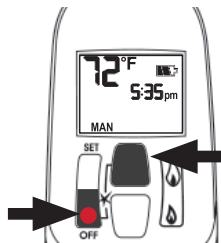
Interrupteur mural (optionnel)



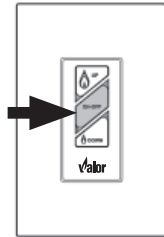
Interrupteur manuel Marche-Arrêt

### Comment allumer votre foyer

Appuyez sur le(s) bouton(s) indiqués ci-dessous jusqu'à ce qu'un bip confirme que la séquence de démarrage a commencé; relâchez les boutons.



Manette de télécommande

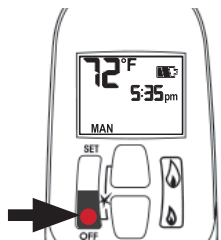


Interrupteur mural (optionnel)

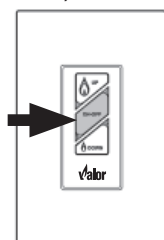
Les bips continus confirment que l'allumage est en cours. La veilleuse allumée confirme le gaz à l'appareil—voir la section *Utilisez la télécommande* pour plus de détails.

### Comment éteindre votre foyer (et la veilleuse)

Appuyez et tenez le bouton OFF pour une seconde (sur la manette ou l'interrupteur mural).



Manette de télécommande



Interrupteur mural (optionnel)

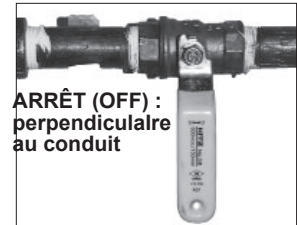
Si les flammes sont allumées, elles diminuent et vous entendez le moteur de la soupape tourner. Vous entendez un claquement et un bip sonore indiquant que la soupape a reçu le signal de la télécommande.

Dans le cas peu probable où vous ne pouvez pas éteindre votre foyer avec la manette de télécommande, utilisez l'interrupteur mural (si installé); si l'interrupteur mural ne fonctionne pas, attendez 6 heures et le foyer passera automatiquement en mode veilleuse. Vous pouvez alors éteindre le foyer en accédant à ses contrôles.

Alternativement, vous pouvez couper l'alimentation de gaz de la maison. Dans tous les cas, appelez votre détaillant pour assistance.



MARCHE (ON) :  
parallèle au conduit



ARRÊT (OFF) :  
perpendiculaire au conduit

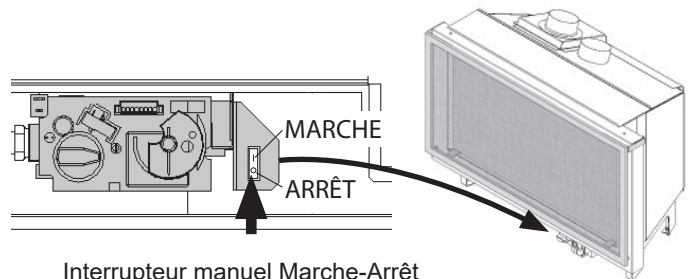
### Comment vous assurez que votre foyer ne s'allumera pas par inadvertance

#### ⚠ AVERTISSEMENT

**RISQUES DE BRÛLURES SÉVÈRES!  
LES SURFACES DU FOYER SONT TRÈS  
CHAUDS LORSQU'IL FONCTIONNE!**

Laissez le foyer refroidir avant d'accéder aux commandes.

- Sur l'interrupteur marche-arrêt sur la soupape de gaz, appuyez sur le **O** et votre foyer ne s'allumera pas—voir images ci-dessus.



Interrupteur manuel Marche-Arrêt

- Enlevez les piles du porte-piles de même que la pile de la manette de télécommande.

### Arrêt automatique (dans certaines conditions)

La télécommande de votre foyer est équipée d'un mécanisme d'arrêt automatique qui est activé dans certaines conditions. Consultez la page 11 à la section *Utilisez la télécommande* pour une description de cette caractéristique.

**Fréquence radio**

315 MHz pour les États-Unis et pour le Canada.  
Le présent appareil est conforme aux CNR d'Industrie Canada applicables aux appareils radio exempts de licence. L'exploitation est autorisée aux deux conditions suivantes :

- (1) l'appareil ne doit pas produire de brouillage, et
- (2) l'utilisateur de l'appareil doit accepter tout brouillage radioélectrique subi, même si le brouillage est susceptible d'en compromettre le fonctionnement.

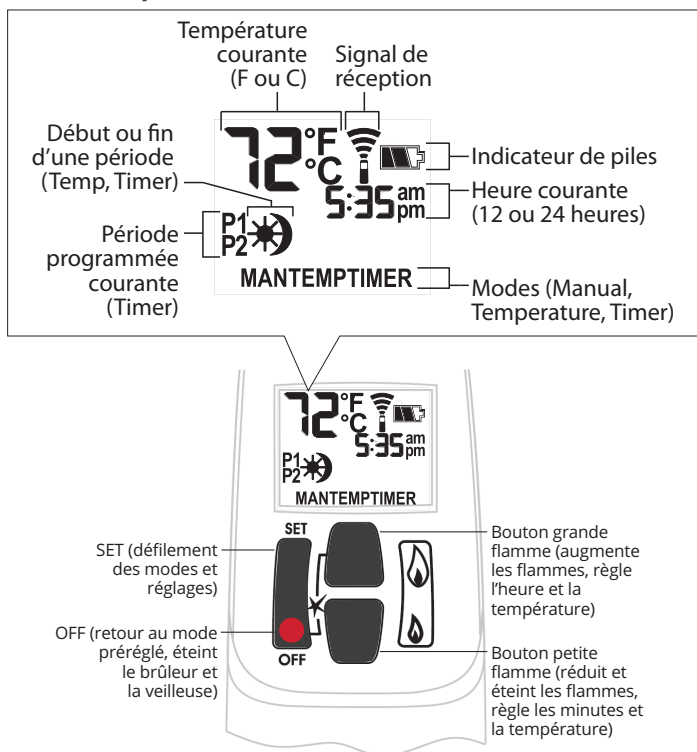
**NOTE : Avant d'utiliser la télécommande pour la première fois**, le récepteur et la manette doivent être synchronisés. Consultez la section *Synchronisez la télécommande*.

**IMPORTANT : AVANT DE COMMENCER**, notez que pour ce système, le réglage de l'heure, de la température et de la fonction automatique Marche-Arrêt **ne peuvent être faits que lorsque la fonction désirée clignote sur l'écran**. Une fois la programmation achevée, il faut quelques secondes au système pour l'enregistrer.

Note : En modes TEMP ou TIMER, la manette sonde la température de la pièce et ajuste la flamme en conséquences.

Pour assurer un bon signal, la manette devrait être à une distance d'au plus 15 pi [4,6 m] du foyer.

**Ne laissez pas la manette sur le manteau de cheminée ou la dalle protectrice.**



**ALLUMEZ le foyer**

Pressez sur les boutons ● + 🔥 jusqu'à ce que vous entendiez un court bip; relâchez les boutons.

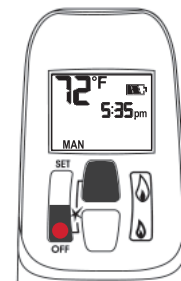
Les bips continuent jusqu'à ce que la veilleuse soit allumée.

Le brûleur s'allume au maximum et la manette passe automatiquement en mode manuel MAN.

NOTES :

Sur la soupape, le bouton MAN doit être à ON, en pleine position anti-horaire ↶.

L'interrupteur marche-arrêt (si équipé) doit être à la position I (en marche).



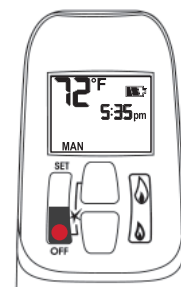
**ÉTEIGNEZ le foyer**

Pressez le bouton ●.

Quand la veilleuse vient d'être éteinte, attendez 2 minutes avant de rallumer.

**En mode de veille (veilleuse)**

Pressez et tenez 🔥 pour mettre le foyer en veilleuse.

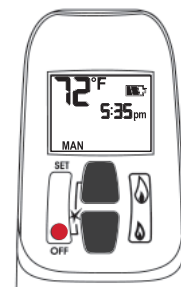


**Ajustez la hauteur des flammes**

Avec la veilleuse allumée, pressez et tenez les boutons :

- 🔥 = augmente hauteur des flammes
- 🔥 = diminue hauteur des flammes ou met en veilleuse

Pour ajustements plus précis, tapez les boutons.

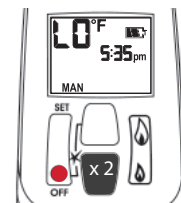
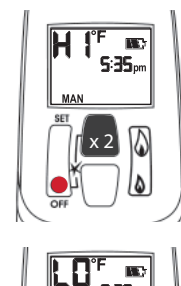


**Hauteur de flammes express**

Double-cliquez les boutons :

- 🔥 = augmente les flammes à la hauteur maximale "HI"
- 🔥 = diminue les flammes à la hauteur minimale "LO"

NOTE : La flammes vont d'abord à la hauteur maximale avant de s'ajuster au niveau le plus bas.



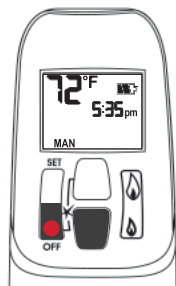


## Utilisez la télécommande

### Horloge °C/24-hre ou °F/12-hre

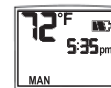
En mode MAN, pressez les boutons + jusqu'à ce que le réglage désiré soit affiché

°F / 12-heure  $\longleftrightarrow$  °C / 24-heure



#### Manuel

Ajustement manuel des flammes.



### Réglez l'heure

L'heure affichée clignotera après :

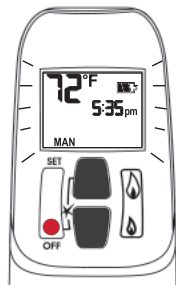
- l'installation de la pile, ou
- lorsque vous appuyez sur +

Pour régler l'heure, pressez les boutons :

= heure

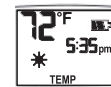
= minutes

Pressez ou attendez pour retourner à MAN.



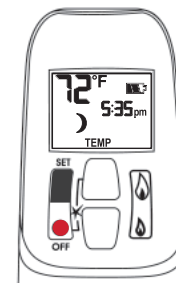
#### Température haute

Quand la veilleuse est allumée, la température est mesurée et comparée à la température programmée. Les flammes s'ajustent automatiquement pour atteindre la température programmée.



#### Température basse

Quand la veilleuse est allumée, la température de la pièce est mesurée et comparée à la température programmée. Les flammes s'ajustent automatiquement pour atteindre la température programmée.

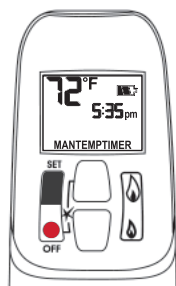


### Modes d'opération

Tapez sur SET pour faire défiler les modes d'opération.

> > > >

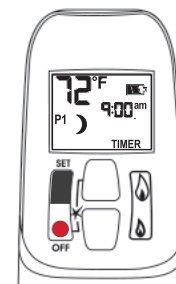
NOTE : Pressez ou pour aller en mode .



#### Minuterie

Quand la veilleuse est allumée, deux périodes de temps (P1 et P2) peuvent être programmées pour haute et basse températures et le foyer s'ajuste automatiquement.

Note : La température réglée est affichée à toutes les 30 secondes.



Réglez les paramètres pendant qu'ils clignotent sur l'écran.

## Utilisez la télécommande

### Températures Haute / Basse

#### Réglez la température haute.

Réglage par défaut :  TEMP 23 °C/74 °F

Pressez SET pour aller à  TEMP

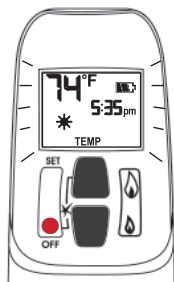
Tenez SET jusqu'à ce que TEMP clignote.

Réglez la température haute  :

 = augmente la température.

 = réduit la température.

Pressez  ou attendez pour compléter le réglage.



#### Réglez la température basse.

Réglage par défaut :  TEMP "--" (OFF)

Pressez SET pour aller à  TEMP

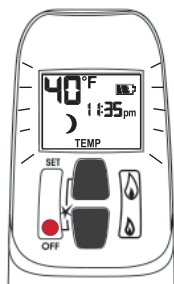
Tenez SET jusqu'à ce que TEMP clignote.

Réglez la température basse  :

 = augmente la température.





 = réduit la température.

Pressez  ou attendez pour compléter le réglage.



### Réglez la minuterie

Deux périodes de minuterie peuvent être programmées entre minuit et 23 h 50 pour chaque cycle de 24-heure.

Périodes P1 et P2 doivent être réglées dans l'ordre suivante durant le cycle de 24-heure : **P1** , **P1** , **P2**  et **P2** .

 = période température haute


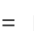

 = période température basse

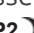
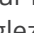
Réglages par défaut :






Période 1 : **P1**  6 h 00 **P1**  8 h 00

Période 2 : **P2**  23 h 50 **P2**  23 h 50




Si **P1**  = **P1**  ou **P2**  = **P2** , la programmation est désactivée.

Pour laisser le foyer allumé toute la nuit, réglez **P2**  à 11 h 50 et **P1**  à 00 h 00.


Pour programmer une seule période, réglez **P1**  et **P1**  avec les heures désirées puis **P2**  et **P2**  avec la même heure que **P1** .

Pressez SET pour aller à **TIMER**.


#### Réglez l'heure P1 - haute température.

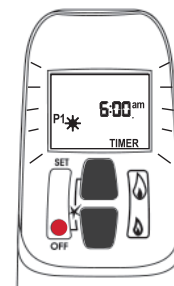
Tenez SET jusqu'à ce que **P1**  soit affiché et clignote.

Réglez l'heure :

 = heure

 = minutes


Pressez  ou attendez pour compléter le réglage.



#### Réglez l'heure P1 - basse température.

Tenez SET jusqu'à ce que **P1**  soit affiché et clignote.

Réglez l'heure :

 = heure

 = minutes

Pressez  ou attendez pour compléter le réglage.

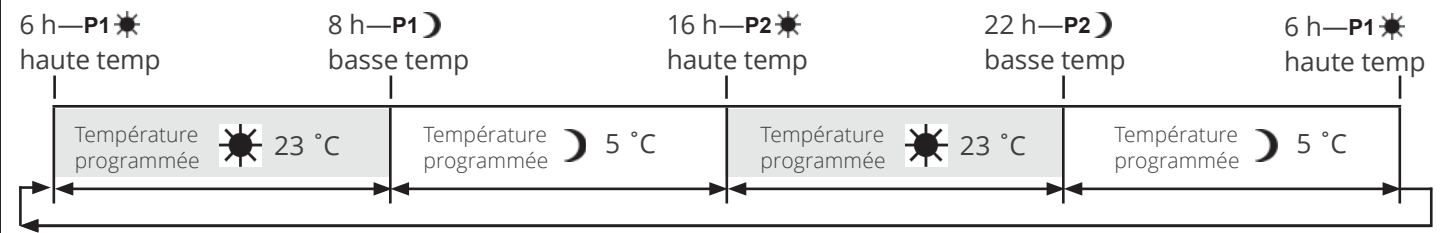
## Utilisez la télécommande

Réglez les heures de haute et basse températures P2.

Répétez les mêmes étapes que le réglage de P1.

Lorsque tous les réglages sont complétés, pressez ● pour les sauvegarder.

### Exemple de programmation de la minuterie (températures pré-programmées montrées)



### Mise en veilleuse automatiquement

#### 8 heures sans mouvement

La soupape à gaz tournera en mode veilleuse (pilot) s'il n'y a aucun mouvement de son moteur pour une période de 8 heures.

### Arrêt automatique

**Faibles piles alimentant le récepteur.** Quand les piles du porte-piles sont faibles, le foyer s'éteint complètement. Ceci ne s'applique pas quand le courant est interrompu.

**Veilleuse sur demande (Arrêt 7 jours).** Cette caractéristique écologique évite la consommation de gaz durant une longue période d'inactivité. Quand l'appareil n'a pas fonctionné pour 7 jours le système éteint automatiquement la veilleuse. Cette caractéristique permet au consommateur d'économiser en éliminant automatiquement la consommation d'énergie durant les mois sans chauffage et d'utilisation limitée.


La durée de la période d'inactivité du système est spécifiée par le fabricant et ne peut être altérée.

### Indicateur de piles faibles



#### Mise en garde

**NE PAS UTILISER** de tournevis ou autre objet métallique pour enlever les piles du porte-piles. Ceci pourrait causer un court-circuit.

**Manette :** L'icône de pile faible  apparaît quand la pile a besoin d'être remplacée. Remplacez-la avec une pile **alkaline** de 9V.

**Porte-piles :** Une série de bips fréquents pendant 3 secondes quand le moteur de la soupape tourne indiquent que les piles ont besoin d'être remplacées dans le porte-piles. Remplacez-les par 4 piles **alkalines** de 1.5 V.

### Synchronisation

La manette de télécommande et le récepteur sont synchronisés pour fonctionner ensemble. Dans le cas où un ou les deux devraient être remplacés, ils devront être synchronisés pour fonctionner ensemble. Contactez le détaillant pour tous les détails.

**Accessoires requis**

Information correcte au moment de l'impression et sujette à changement sans préavis

4006519	Pare-étincelles
<b>Plaque d'évent (une au choix)</b>	
RA24CA	Plaque d'évent coaxial pour évacuation coaxiale 5" x 3"
RA24CL	Plaque d'évent colinéaire pour évacuation colinéaire 2 - 3"
<b>Lits d'alimentation (un au choix)</b>	
MF28DWK	Ensemble Bois de grève
MF28LSK	Ensemble Bûches traditionnelles
<b>Évacuation</b>	
<p>Voir la liste des accessoires d'évacuation homologués dans ce guide pour les accessoires coaxiaux et colinéaires.</p> <p>Note : Lorsque vous utilisez la Plaque d'évent coaxiale RA24CA, utilisez les Conduits flex 5" x 3" et adaptateur coaxial de sortie et solin 590FVK2</p>	

**Accessoires facultatifs**

Information correcte au moment de l'impression et sujette à changement sans préavis

<b>Base de fonte décoratives</b>	
RA24FK	Montants pour base de fonte, toutes bases
RA24CV	Base contemporaine, fini fer antique
RA24TB	Base traditionnelle, fini noir
1225VFB	Base Ventana, fini noir
<b>Trousse de conversion de gaz</b>	
RA24JDNK	Conversion au gaz naturel
RA24JDPK	Conversion au gaz propane
<b>Autres accessoires</b>	
555CFK	Ventilateur pour circulation d'air avec cordon d'alimentation de 6 pieds
1265WSK	Interrupteur mural
RBWSK	Porte-piles et interrupteur mural
GV60CKO	Conversion à foyer extérieur
<b>Barrière de sécurité pour enfants</b>	Les barrières de sécurité telles que les VersaGates de Cardinal sont offertes chez les marchands d'accessoires de sécurité pour enfants.

**⚠ AVERTISSEMENT**

**L'installation d'accessoires électriques optionnels N'EST PAS PERMISE lorsque le foyer est adapté pour usage extérieur.**

## POUR PLUS DE SÉCURITÉ LIRE AVANT D'ALLUMER

**MISE EN GARDE :** Quiconque ne respecte pas à la lettre les instructions dans la présente notice risque de déclencher un incendie ou une explosion entraînant des dommages des blessures ou la mort.

- A. Cet appareil possède une veilleuse qui doit être allumée par télécommande ou à la main. Suivez ces instructions à la lettre. Pour économiser l'énergie, éteignez la veilleuse lorsque vous n'utilisez pas l'appareil.
- B. **AVANT DE FAIRE FONCTIONNER**, sentez tout autour de l'appareil pour déceler une odeur de gaz. Sentez près du plancher, car certains gaz sont plus lourds que l'air et peuvent s'accumuler au niveau du sol.
- QUE FAIRE SI VOUS SENTEZ UNE ODEUR DE GAZ :**
- Ne pas tenter d'allumer d'appareil.
  - Ne touchez à aucun interrupteur; ne pas vous servir des téléphones se trouvant dans l'édifice.
  - Appelez immédiatement votre fournisseur de gaz depuis un voisin. Suivez les instructions du fournisseur.
  - Si vous ne pouvez joindre le fournisseur, appelez le service des incendies.
- C. Ne poussez ou ne tournez le bouton d'admission du gaz qu'à la main; ne jamais utiliser d'outil. Si le bouton reste coincé, ne pas tenter de le réparer; appelez un technicien qualifié. Le fait de forcer le bouton ou de le réparer peut déclencher une explosion ou un incendie.
- D. N'utilisez pas cet appareil s'il a été plongé dans l'eau, même partiellement. Faites inspecter l'appareil par un technicien qualifié et remplacez toute partie du système de contrôle et toute commande qui ont été plongés dans l'eau.

## INSTRUCTIONS DE MISE EN MARCHÉ

L'interrupteur (1) se trouve à côté ou sur la soupape selon le modèle – voir figure 2A.

Schéma 1

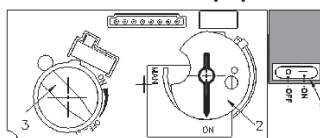
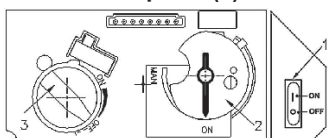


Schéma 1A

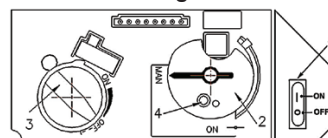


Schéma 2

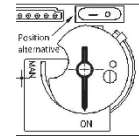


Schéma 2A

- ARRÊTEZ !** Lisez les instructions de sécurité ci-dessus.
- METTEZ 'INTERRUPTEUR MARCHÉ/ARRÊT (1) EN POSITION ARRÊT.**
  - Attendez cinq (5) minutes pour laisser échapper tout le gaz. Vérifiez autour de l'appareil et près du plancher s'il y a une odeur de gaz. Si c'est le cas, **ARRÊTEZ!**
  - Passez à l'étape B des mesures de sécurité ci-dessus. S'il n'y a pas d'odeur de gaz, passez à l'étape suivante.
- ALLUMAGE AUTOMATIQUE (schéma 1) :** Repérez la veilleuse (schéma 3) dans la boîte de foyer.
  - Mettez l'interrupteur MARCHÉ/ARRÊT (1) à la position MARCHÉ, le bouton MAN (2) à la position ON; réglez le bouton d'ajustement des flammes (3) au réglage le plus bas (☺);
  - Sur la télécommande, appuyez en même temps sur les boutons 'off' et grande
  - Appuyez sur le bouton petite flamme pour réduire la hauteur des flammes.
- ALLUMAGE MANUEL (schéma 2):** Avec la fenêtre enlevée, repérez la veilleuse (schéma 3) dans la boîte de foyer;
  - Interrupteur MARCHÉ/ARRÊT (1) à la position MARCHÉ, bouton MAN (2) à la position MAN;
  - réglez le bouton du thermostat (3) à la température la plus basse (☺);
  - À l'aide d'un objet pointu comme un stylo, appuyez sur le centre métallique (4) pour établir l'arrivée du gaz à la veilleuse;
  - Toujours en appuyant sur le centre métallique (4), allumez le gaz à la veilleuse (5) avec une allumette;
  - Continuez d'appuyer sur le centre métallique (4) pour à peu près 10 secondes; relâchez et la veilleuse restera allumée.
  - Si la veilleuse s'allume mais ne reste pas allumée après plusieurs essais, tournez le bouton d'alimentation de gaz (3) à la position "OFF" (☺) et appelez votre agent de service ou votre fournisseur de gaz.
  - Remplacez la fenêtre et mettez le bouton MAN (2) à la position ON; tournez le bouton de réglage des flammes (3) vers le haut (☺) ou le bas (☺) ou utilisez les boutons des flammes (☺) (☺) sur la télécommande pour régler les flammes.

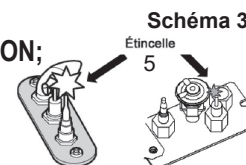


Schéma 3

Étincelle

5

## COMMENT COUPER L'ADMISSION DE GAZ DE L'APPAREIL

- ARRÊT AUTOMATIQUE (à l'aide de la télécommande) :**
  - Appuyez et maintenez le bouton petite flamme (☺) pour arrêter l'alimentation de gaz au brûleur;
  - Appuyez sur le bouton OFF pour fermer la valve et éteindre la flamme de la veilleuse.

DO NOT REMOVE FROM FIREPLACE / NE PAS RETIRER DU FOYER

Faites inspecter votre foyer à chaque année. Communiquez avec votre marchand en mentionnant le numéro du modèle. Il est aussi utile de mentionner le numéro de série de l'appareil. Ce numéro se trouve sur la plaque d'identification mentionnée à la section précédente.

Les pièces de remplacement sont énumérées à la fin de ce guide. Mentionnez toujours le numéro et la description de la pièce lors d'une demande de pièces de remplacement.

### Inspection annuelle

Afin de maintenir un bon fonctionnement sécuritaire de votre foyer, communiquez avec votre détaillant pour obtenir les services d'un technicien qualifié qui effectuera les vérifications nécessaires indiquées à la liste ci-dessous au moins une fois par année.

## Vérifications pour une opération sécuritaire

### Doit être effectuée par un technicien qualifié seulement

1. Inspectez et opérez le dispositif de protection contre la surpression afin de vous assurer que le mécanisme contrôlant la surpression est libre de toute obstruction qui pourrait l'empêcher de bien fonctionner—voir la section *Nettoyez votre foyer : Pour remonter la fenêtre* dans ce guide.
2. Nettoyez la fenêtre à l'aide d'un nettoyant à vitre de foyer approprié. N'utilisez pas de nettoyants abrasifs. Faites attention de ne pas égratigner la vitre lors du nettoyage—voir la section *Nettoyez votre foyer* dans ce guide.
3. Inspectez le fonctionnement du dispositif de sécurité de la veilleuse ou de rectification de la flamme.
4. Vérifiez et assurez-vous que l'allumage du brûleur principal se produit dans les 4 secondes de l'ouverture de la soupape principale de gaz. Une inspection visuelle devrait correspondre à celle énoncée dans le guide d'installation et du consommateur. Vérifiez s'il y a des blocages au niveau des ouvertures d'air primaire—voir la section *Vérifiez les flammes de la veilleuse et du brûleur* dans ce guide.
5. Vérifiez la condition des conduits d'évacuation et la sortie d'évent pour détecter la suie ou autre obstruction et corrigez la situation s'il y a lieu.
6. Nettoyez à l'aide d'un aspirateur tous débris qui se trouveraient dans la boîte de foyer et qui ne devraient pas y être.
7. Vérifiez et mesurez le délai du mécanisme de mise sous sécurité à l'extinction. Il doit mettre hors tension le système d'arrêt d'urgence dans moins de 30 secondes.
8. Vérifiez tous les conduits, raccords, tuyaux de gaz accessibles pour détecter les fuites—voir la section *Raccordez l'alimentation de gaz* dans ce guide.

## Entretien de votre foyer

### Nettoyez votre foyer

#### **AVERTISSEMENT**

**NE TOUCHEZ PAS À LA VITRE LORSQU'ELLE EST CHAUDE!** Laissez le foyer refroidir avant de le nettoyer.

#### **Important—Nettoyage de la vitre—Dépôts de minéraux**

L'un des sous-produits du procédé de combustion des appareils à gaz est un minéral qui peut apparaître sur la vitre de céramique du foyer sous forme de pellicule blanchâtre.

La composition de ce dépôt varie largement d'un endroit à l'autre et peut aussi, de temps à autre, varier au même endroit. Il semble que cette situation soit associée à la variation du contenu de soufre dans le gaz. Ce problème peut se présenter de façon intermittente.

Nous avons consulté les fabricants de verre de céramique et nous n'avons pas obtenu de solution définitive à ce sujet. Les marchands ont essayé une variété de produits de nettoyage et ont obtenu des résultats variables. Les recommandations suivantes ne garantiront pas nécessairement les résultats escomptés.

#### **NOTE : Ce problème est hors du contrôle de Miles Industries et n'est pas couvert par la garantie.**

- Nettoyez la vitre régulièrement dès que vous remarquez un dépôt (pellicule blanche). Si la pellicule est laissée pour une période de temps prolongée, elle cuira sur la vitre. Il sera alors beaucoup plus difficile, voire impossible, de la nettoyer.
- **NE JAMAIS utiliser un nettoyeur abrasif ou à base d'ammoniaque sur la vitre de céramique.** Toute rayure de la surface de la vitre aura pour effet immédiat d'en compromettre la résistance. Un nettoyeur à émulsion est recommandé.
- Utilisez un linge humide doux pour appliquer le nettoyeur. Asséchez la vitre avec un linge sec et doux, préférablement de coton. La plupart des serviettes de papier et autres matériaux synthétiques rayeront la vitre de céramique et doivent être évités.
- Nos marchands ont obtenu de bons résultats avec les produits suivants. Nous ne pouvons toutefois pas garantir les résultats obtenus avec ces produits.
  - Brasso, Polish Plus by Kelkem, Cook Top Clean Creme by Elco, White Off by Rutland, Turtle Wax

#### **Ne nettoyez pas la vitre lorsqu'elle est chaude!**

Remettez toujours la fenêtre et le pare-étincelles en place et fixez-les solidement avant d'allumer le foyer.

En cas de bris, la fenêtre doit être remplacée en une seule pièce telle que fournie par le fabricant.

Si le pare-étincelles est endommagé, il doit être remplacé par le pare-étincelles conçu par le fabricant pour cet appareil.

Nettoyez la vitre de la fenêtre selon les directives de cette section.

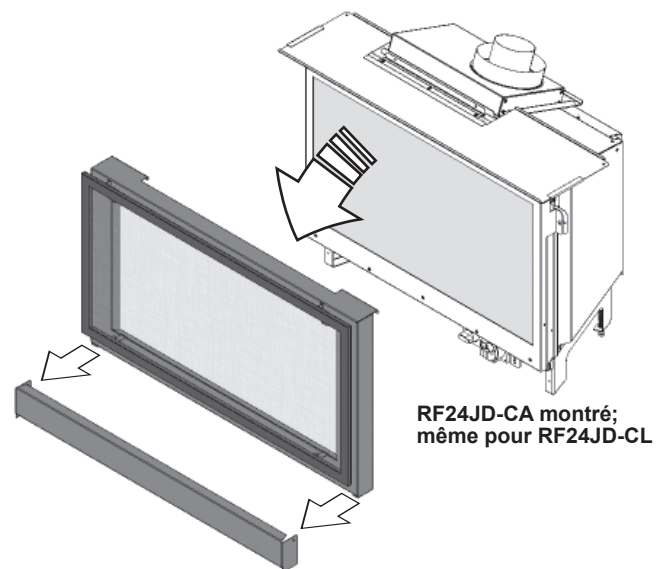
Nettoyez les bordures d'acier avec de l'eau tiède et un savon doux. *Les nettoyeurs à base d'alcool ou solvant endommageront la finition.*

Nettoyez le pare-étincelles avec une brosse à poils doux.

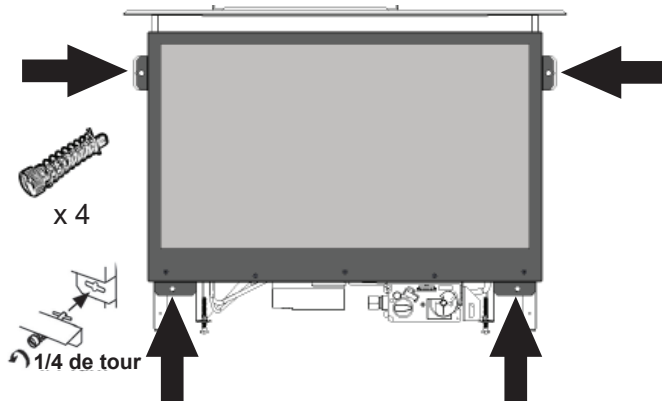
Nettoyez les bûches/pierres, murets de céramique, intérieur de la boîte de foyer avec une brosse à poils doux. La suie et la poussière peuvent être brossées du brûleur après l'enlèvement des bûches/pierres. **Lors du nettoyage, assurez-vous qu'aucune particule n'est projetée dans le tube du brûleur.**

#### **Enlevez la fenêtre pour nettoyer le foyer.**

1. **Couvercle du bas :** Si le couvercle du bas est installé, tirez-le vers vous pour l'enlever.  
**Base de fonte :** Si la base de fonte est installée, décrochez-la de ses supports.
2. **Pare-étincelles et contour de fenêtre :** Le pare-étincelles est installé sur le contour de fenêtre qui est accroché au foyer par le haut et maintenu en bas par des aimants. Prenez le pare-étincelles et le contour de fenêtre et tirez le bas pour le détacher et décrochez le haut pour les enlever.

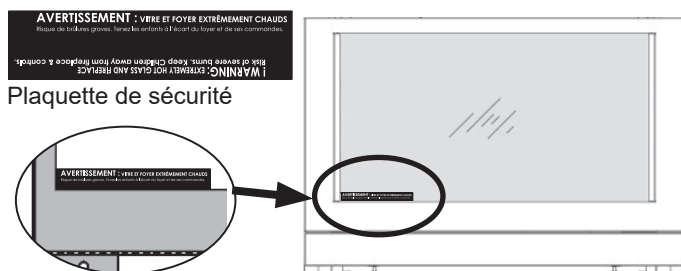


3. **Fenêtre :** La fenêtre est fixé au foyer avec deux boulons à ressort en bas et deux sur les côtés. Tournez les quatre boulons à ressort à 90 degrés pour enlever la fenêtre.



**Réinstallez la fenêtre.**

1. Accrochez la fenêtre sur le foyer et attachez les quatre boulons à ressort en les tournant à 90 degrés. **Assurez-vous que chaque boulon est bien fixé au foyer en vérifiant avec vos doigts : la tige de métal doit être accrochée à la languette du foyer.**
2. Ensuite, tirez sur la fenêtre par les côtés et relâchez-la pour vous assurer que les boulons à ressort fonctionnent bien.
3. Appuyez fermement sur le pourtour de la fenêtre pour vous assurer qu'elle soit bien scellée au foyer.
4. **Si la plaquette de sécurité a été enlevée du bas de la fenêtre, réinstallez-la en la glissant entre la vitre et le cadre de la fenêtre tel qu'indiqué.**



5. Réinstallez la devanture ou bordure avec le pare-étincelles.

**AVERTISSEMENT**

**POUR VOTRE SÉCURITÉ, assurez-vous que le pare-étincelles soit réinstallé sur le foyer après l'entretien.**

6. Réinstallez le couvercle du bas.

**DANGER**

La fenêtre doit être installée correctement, attachée et scellée après avoir été enlevée. Une installation fautive peut causer des blessures sérieuses et/ou des dommages à l'appareil.

Pour une opération sécuritaire :

- Assurez-vous que la fenêtre soit bien accrochée à la boîte de foyer;
- Assurez-vous que les quatre (4) boulons soient bien accrochés aux languettes du cadre de fenêtre;
- Tirez les côtés de la fenêtre et relâchez-les pour vous assurer que le mécanisme à ressort fonctionne bien;
- Assurez-vous que la fenêtre soit bien scellée à la boîte de foyer avant d'utiliser le foyer.

**AVERTISSEMENT**

Une installation incorrecte de la fenêtre peut :

- Permettre la fuite de monoxyde de carbone.
- Affecter le rendement du foyer.
- Endommager ses pièces.
- Causer la surchauffe résultant en des conditions dangereuses.

Les dommages causés par l'installation fautive de la fenêtre ne sont pas couverts par la garantie Valor.



## Entretien de votre foyer

### Vérifiez les flammes de la veilleuse et du brûleur

Une vérification de la veilleuse et des flammes du brûleur devrait être faite. Faites la vérification après que l'appareil ait été en fonction pour au moins 30 minutes. La flamme de la veilleuse doit couvrir la pointe de la sonde du thermocouple. Le style de flammes du brûleur principal variera d'appareil en appareil selon le type d'installation et les conditions climatiques (voir les schémas ci-dessous).

En tout temps, évitez de laisser, dans l'entourage de l'appareil, des matériaux combustibles, de l'essence ou autres gaz ou liquides inflammables.

Inspectez la sortie d'évacuation à l'extérieur de façon régulière afin de vous assurez qu'elle n'est pas obstruée par de la terre, de la neige, des insectes, des feuilles, des buissons, des arbres, etc.

Examinez tout le système d'évacuation régulièrement. Une inspection annuelle est recommandée.

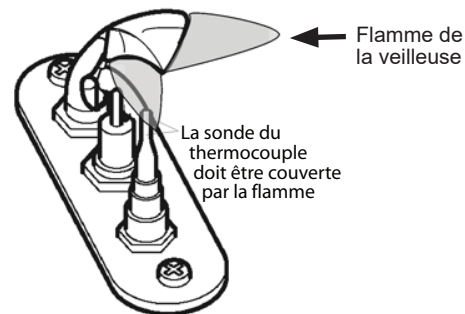
### Apparence correcte des flammes



MF28LSK—Bûches traditionnelles



MF28DWK—Bois de grève



Remplacez les piles

**AVERTISSEMENT**

**N'ESSAYEZ PAS DE CHANGER LES PILES ALORS QUE LE FOYER EST ENCORE CHAUD!**  
Laissez le foyer refroidir avant de le toucher.

**MISE EN GARDE**

**N'UTILISEZ PAS** de tournevis ou objet métallique pour enlever les piles du porte-piles ou de la manette afin d'éviter de court-circuiter la télécommande.

Indicateur de piles faibles : voir page 11.

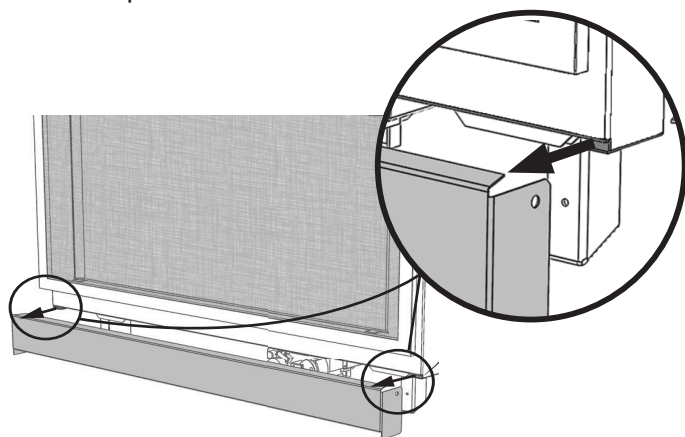
**AVANT de remplacer les piles, éteignez la soupape d'alimentation de gaz en utilisant son interrupteur marche-arrêt manuel**—voir les directives à la page 7.

L'appareil utilise quatre piles **alcalines** AA de 1.5 V pour le porte-piles du récepteur et une pile **alcaline** de 9 V pour la manette de la télécommande. Les piles devraient durer une ou deux saisons, selon l'usage. Elles dureront plus longtemps si elles sont enlevées des compartiments à piles pendant la saison estivale. Dans le cas où les piles s'affaibliraient, les commandes de la soupape peuvent être utilisées manuellement en manipulant le bouton de contrôle ou l'interrupteur marche-arrêt.

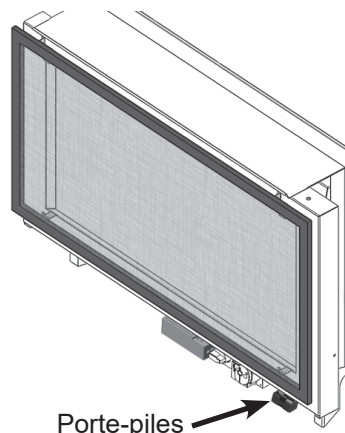
**Pour remplacer les piles du porte-piles, procédez de la façon suivante :**

Le porte-piles est situé sous la boîte de foyer, près du récepteur, derrière le couvercle du bas ou la base de fonte.

1. Tirez sur le couvercle du bas ou soulevez la base de fonte pour les décrocher.



2. Sortez le porte-piles.



3. Débranchez la connexion à pression.



4. Remplacez avec des piles **alcalines** AA.
5. Rebranchez la connexion à pression.
6. Remplacez le porte-piles sous la boîte de foyer.

**MISE EN GARDE**

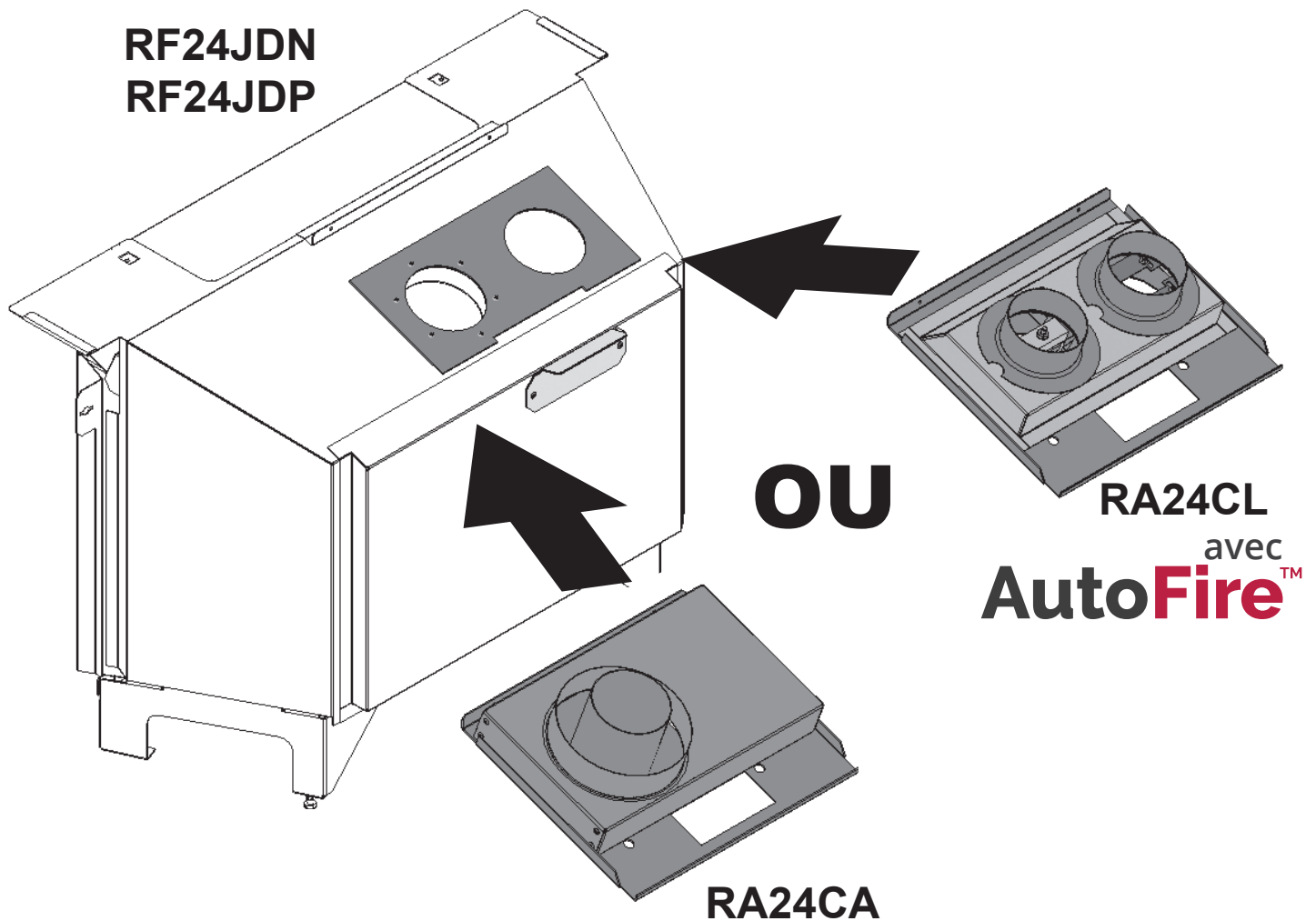
**NE LAISSEZ PAS** le fil du porte-piles toucher le dessous de la boîte de foyer car il pourrait fondre.

**Utilisez le support mural pour manette**

Votre foyer inclut un support mural pour ranger la manette de télécommande. Si le support n'a pas été installé, consultez la section *Installation du support mural pour la manette* plus loin dans ce guide.



**Cet appareil est expédié sans plaque d'évent.  
Une plaque d'évent est requise pour chaque installation.  
Une Plaque d'évent colinéaire RA24CL (3" x 3") ou  
une Plaque d'évent coaxial RA24CA (5" x 3").**



**Normes et codes**

Cet appareil est certifié selon les normes de l'ANSI Z21.88 / CSA 2.33 American National Standard / CSA Standard *Vented Gas Fireplace Heaters* pour utilisation au Canada et aux États-Unis, et selon le CGA 2.17-91 *High Altitudes Standard* au Canada. Cet appareil ne peut être utilisé que pour les installations à évacuation directe.

Cet appareil est conforme au CSA P.4.1-15, *Testing method for measuring annual fireplace efficiencies*.

L'installation doit être effectuée selon les codes locaux ou, en l'absence de codes locaux, selon le *National Fuel Gas Code, ANSI Z223.1/NFPA 54* ou le *Code d'installation du gaz naturel et du propane* en vigueur au Canada *CAN/CGA-B149.1*. Seul un technicien qualifié et licencié, ou expérimenté doit installer cet appareil.

Cet appareil doit être mis à la terre selon les codes locaux ou, en l'absence de tels codes, selon le *National Electrical Code, ANSI/NFPA 70* ou le *Code canadien de l'électricité, CSA C22.1*.

**Spécifications**

Modèles	JDN-CA JDP-CL	JDP-CA JDP-CL
<b>Gaz</b>	naturel	propane
<b>Altitude (pi)</b>	0–4 500 pieds*	
<b>Apport maximal (Btu/hre)</b>	20 000	18 000
<b>Apport minimal (Btu/hre)</b>	6 500	12 500
<b>Pression d'admission (en c.e.)</b>	3,2	9,5
<b>Pression d'alimentation minimale (en c.e.)</b>	5,0	11,0
<b>Pression d'alimentation maximale (en c.e.)</b>	10,0	14,0
<b>Injecteur brûleur principal</b>	n° 82-580	n° 92-200
<b>Injecteur de la veilleuse</b>	n° 35	n° 27

**\*Installations à hautes altitudes**

Les taux d'apport sont indiqués en Btu par heure et sont certifiés sans ajustement pour les altitudes jusqu'à 1 370 m (4 500 pi) au-dessus du niveau de la mer.

Pour les altitudes au-dessus de 1 370 m (4 500 pi) aux États-Unis, les installations doivent être faites selon l'ANSI Z223.1 en vigueur et/ou les codes locaux ayant juridiction.

Dans certaines régions, les taux d'apport sont déjà réduits pour compenser pour l'altitude—contactez votre fournisseur de gaz local pour confirmer.

Pour les installations au-dessus de 1 370 m (4 500 pi) au Canada, consultez les autorités locales ou provinciales ayant juridiction.

**Alimentation de gaz**

Les foyers RF24JDN fonctionnent au gaz naturel. Les foyers RF24JDP fonctionnent au gaz propane. La pression d'alimentation doit être entre les limites indiquées ci-contre.

La connexion d'alimentation de gaz est de type **female 3/8" NPT**. La position de cette connexion est montrée à la section *Dimensions* aux pages 25 et 26.

**Conversion de gaz**

Le RF24JD est offert pour utilisation avec le gaz naturel ou le gaz propane. Il peut être converti d'un type de gaz à l'autre à l'aide des trousse de conversion certifiées indiquées à la section *Accessoires*. Consultez le guide d'installation fourni avec la trousse pour plus d'information.

**Electricité**

Le RF24JD chauffe sans électricité. Cependant, le courant électrique est requis pour faire fonctionner le ventilateur de circulation d'air lorsqu'il est installé.

**Plancher/Dalle protectrice**

Cet appareil est certifié pour installation dans un foyer existant à combustibles solides seulement. Un matériau combustible tel que le contreplaqué peut être utilisé sous l'appareil pour le niveler. Cet appareil ne requiert pas de dalle ou plancher protecteur.

**Conversion pour installation extérieure**

Le foyer RF24JD est offert pour applications intérieures et peut être adapté pour applications spécifiques "extérieures". Le foyer pour usage extérieur doit être à l'abri des intempéries tel que définies dans le guide d'installation de la trousse de conversion pour applications extérieures GV60CKO.

**Cet appareil est conçu et approuvé comme chauffage d'appoint et fournit son meilleur potentiel d'économie d'énergie lorsqu'il est utilisé en présence de l'utilisateur. L'usage d'une source de chaleur primaire alternative est conseillée.**

Cet appareil **NE PEUT ÊTRE INSTALLÉ QUE** dans un foyer et cheminée à combustibles solides existant, construit de matériaux incombustibles, non-modifié et en état de fonctionnement.

Cet appareil peut être installé à l'extérieur dans un endroit à l'abri des intempéries selon le guide d'installation de la trousse de conversion pour l'extérieur GV60CKO.

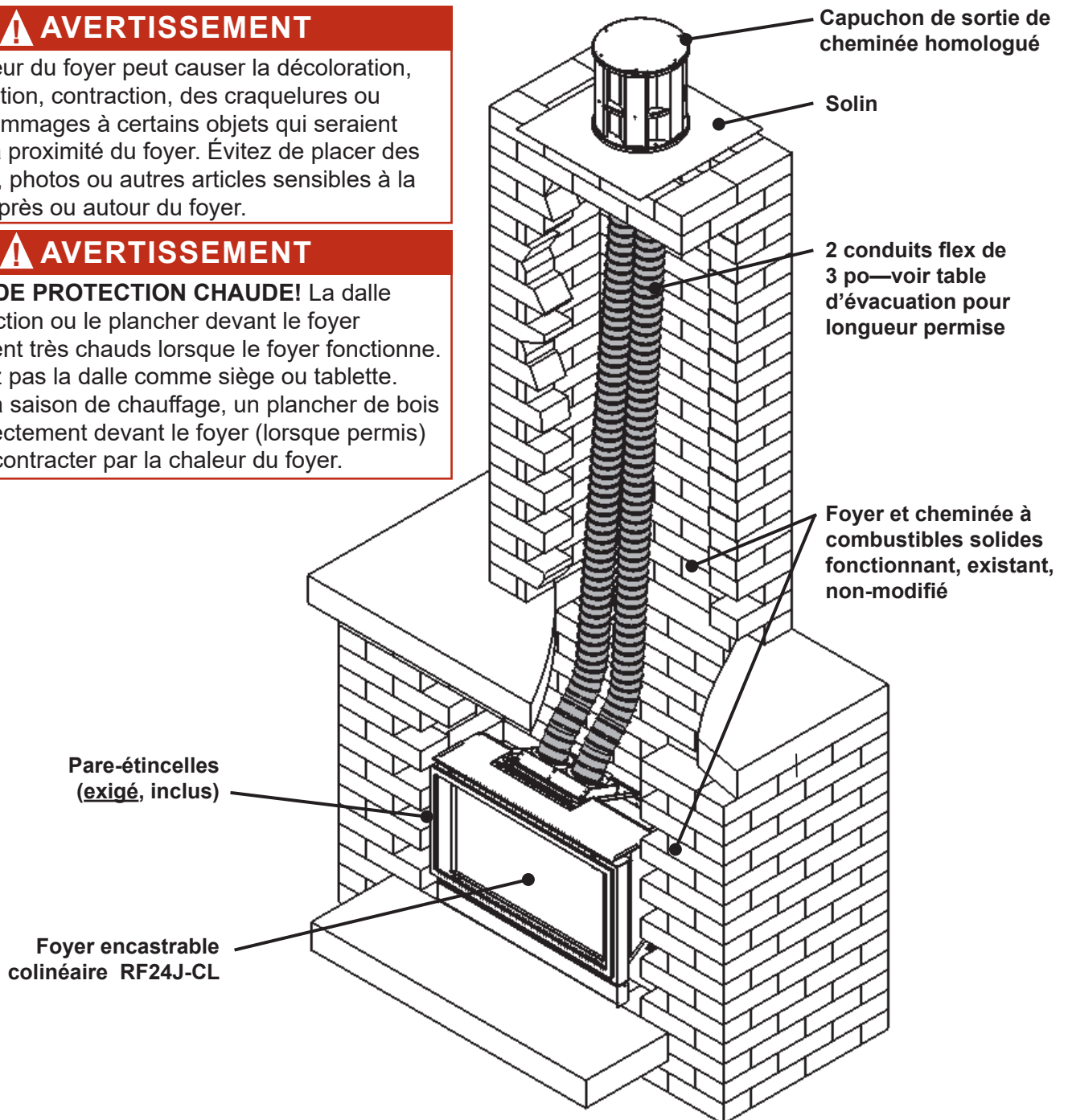
**NE PAS** installer dans une construction combustible. Cet appareil **N'EST PAS OFFERT** pour installation avec une caisse à dégagement zéro. Pour installation dans une construction combustible, utilisez la version RF24 à évent de type B avec la caisse à dégagement zéro RA24ZC optionnelle

**⚠ AVERTISSEMENT**

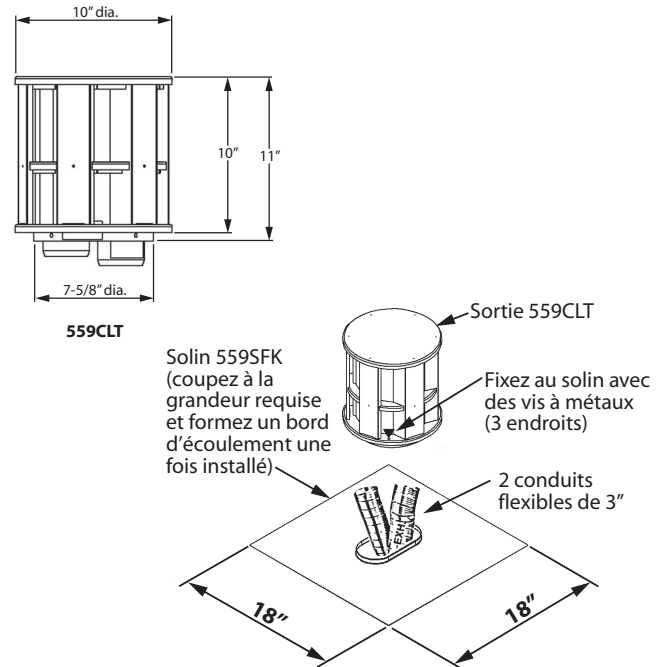
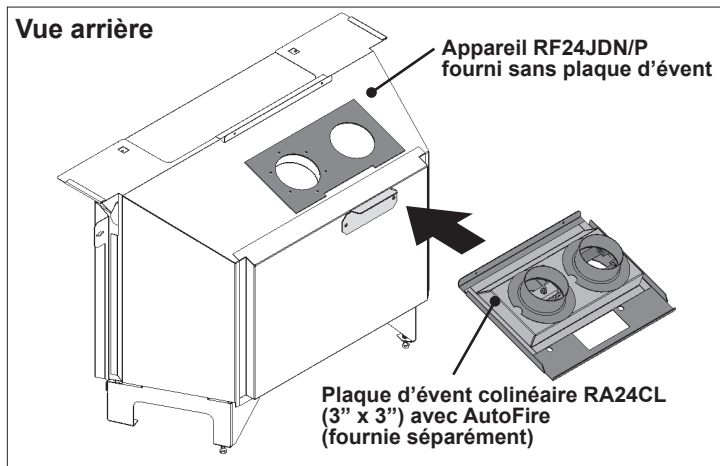
La chaleur du foyer peut causer la décoloration, déformation, contraction, des craquelures ou autre dommages à certains objets qui seraient placés à proximité du foyer. Évitez de placer des bougies, photos ou autres articles sensibles à la chaleur près ou autour du foyer.

**⚠ AVERTISSEMENT**

**DALLE DE PROTECTION CHAUDE!** La dalle de protection ou le plancher devant le foyer deviennent très chauds lorsque le foyer fonctionne. N'utilisez pas la dalle comme siège ou tablette. Durant la saison de chauffage, un plancher de bois situé directement devant le foyer (lorsque permis) peut se contracter par la chaleur du foyer.

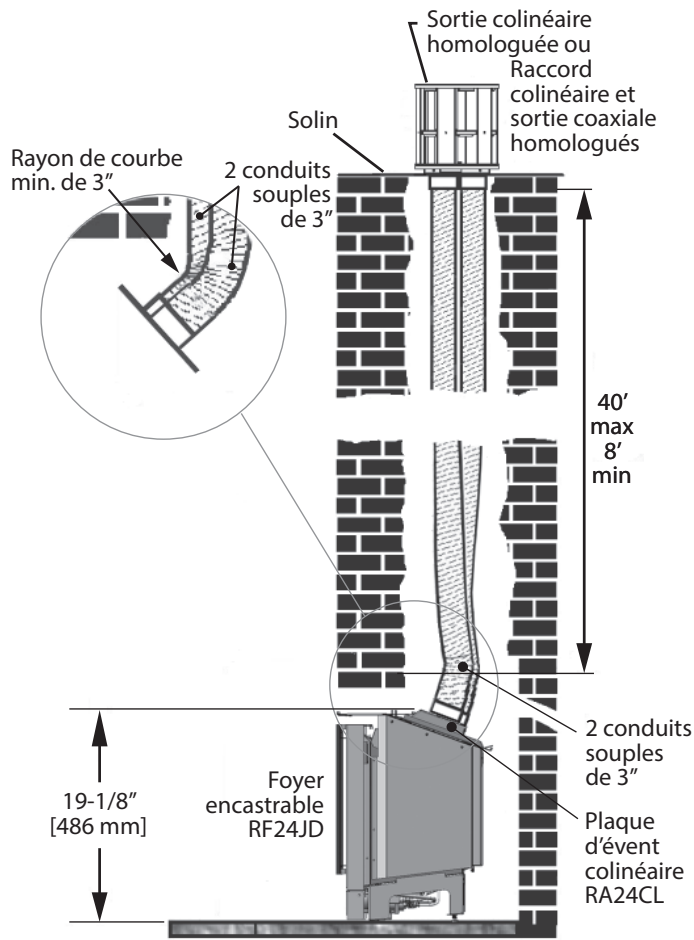


**Plaque d'évent colinéaire**



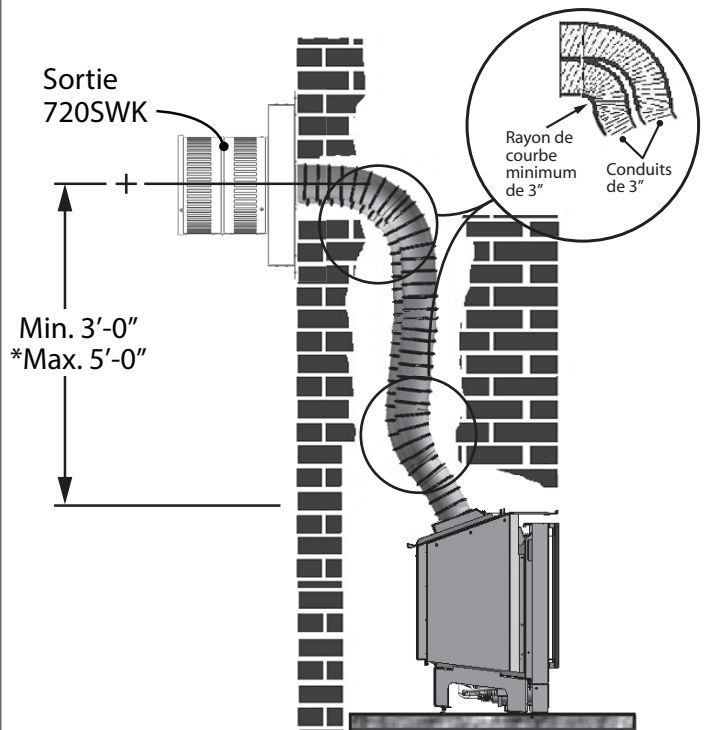
**RF24JD avec Plaque d'évent colinéaire RA24CL**

Installation colinéaire dans foyer existant



**RF24JDN/JDP avec Sortie murale 720SWK**

Installation colinéaire avec sortie murale dans un foyer existant avec 720SWK—(voir les directives d'installation fournies avec le 720SWK)



\* Entre 3 et 5 pieds, ouvrez les restricteurs. À plus de 5 pieds, la sortie au mur peut être utilisée mais laissez les restricteurs ouverts à moitié tel que fournis.

Cet appareil **NE PEUT ÊTRE INSTALLÉ QUE** dans un foyer et cheminée à combustibles solides existant, construit de matériaux incombustibles, non-modifié et en état de fonctionnement.

Cet appareil peut être installé à l'extérieur dans un endroit à l'abri des intempéries selon le guide d'installation de la trousse de conversion pour l'extérieur GV60CKO.

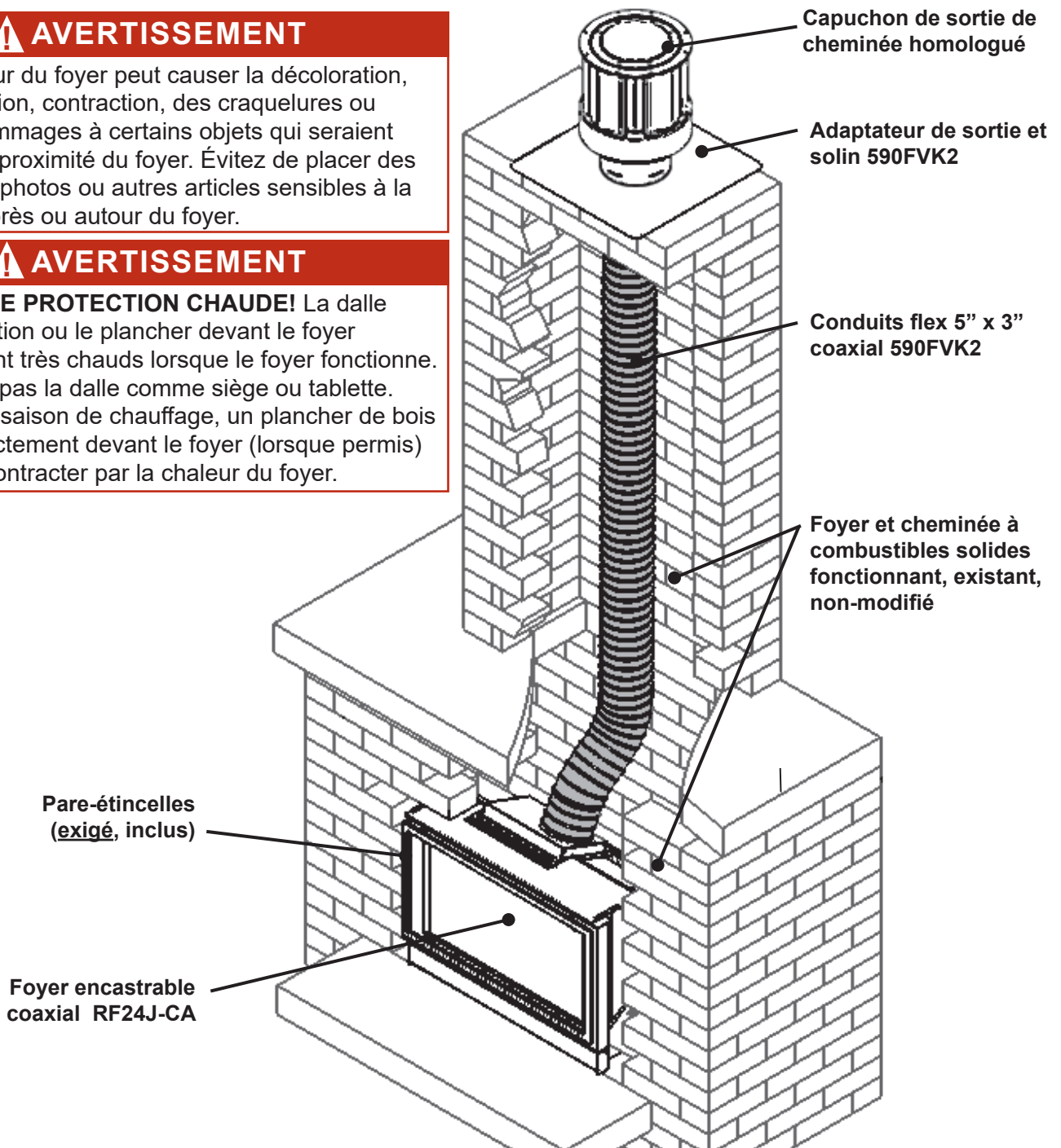
**NE PAS** installer dans une construction combustible. Cet appareil **N'EST PAS OFFERT** pour installation avec une caisse à dégagement zéro. Pour installation dans une construction combustible, utilisez la version RF24 à évent de type B avec la caisse à dégagement zéro RA24ZC optionnelle

**⚠ AVERTISSEMENT**

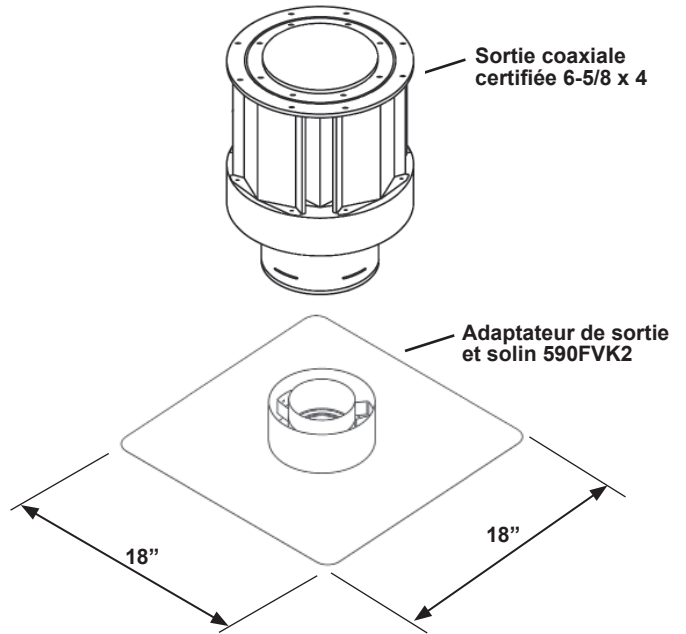
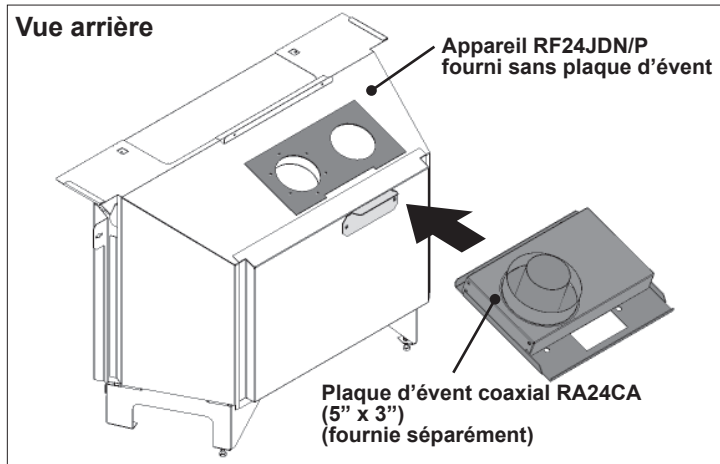
La chaleur du foyer peut causer la décoloration, déformation, contraction, des craquelures ou autre dommages à certains objets qui seraient placés à proximité du foyer. Évitez de placer des bougies, photos ou autres articles sensibles à la chaleur près ou autour du foyer.

**⚠ AVERTISSEMENT**

**DALLE DE PROTECTION CHAUDE!** La dalle de protection ou le plancher devant le foyer deviennent très chauds lorsque le foyer fonctionne. N'utilisez pas la dalle comme siège ou tablette. Durant la saison de chauffage, un plancher de bois situé directement devant le foyer (lorsque permis) peut se contracter par la chaleur du foyer.

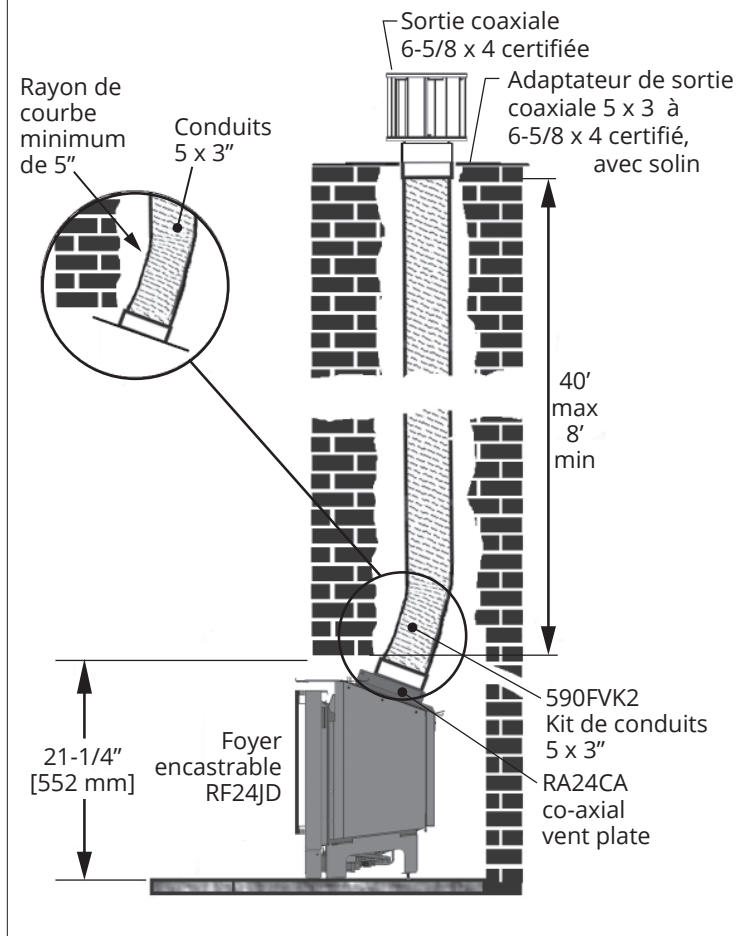


**Plaque d'évent coaxial**



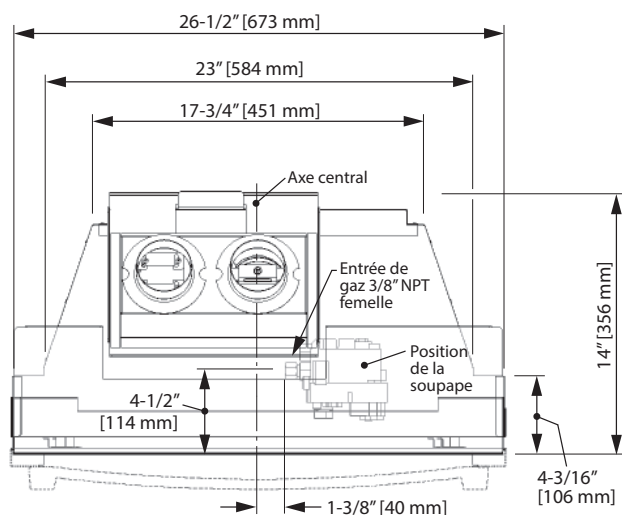
**RF24JD avec Plaque d'évent coaxial RA24CA**

Installation coaxiale dans foyer existant

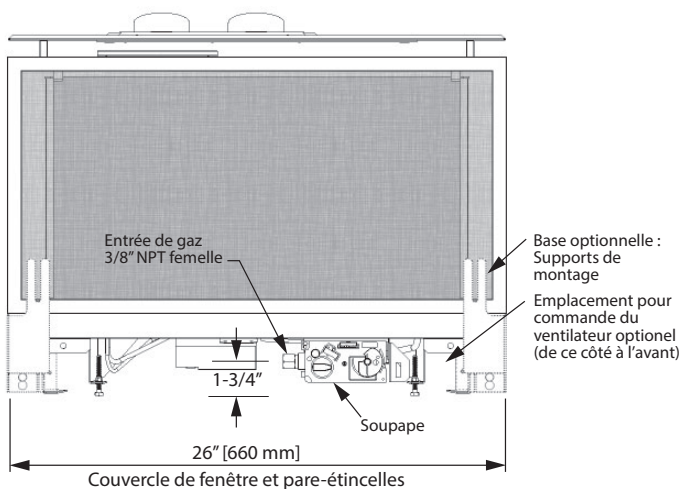




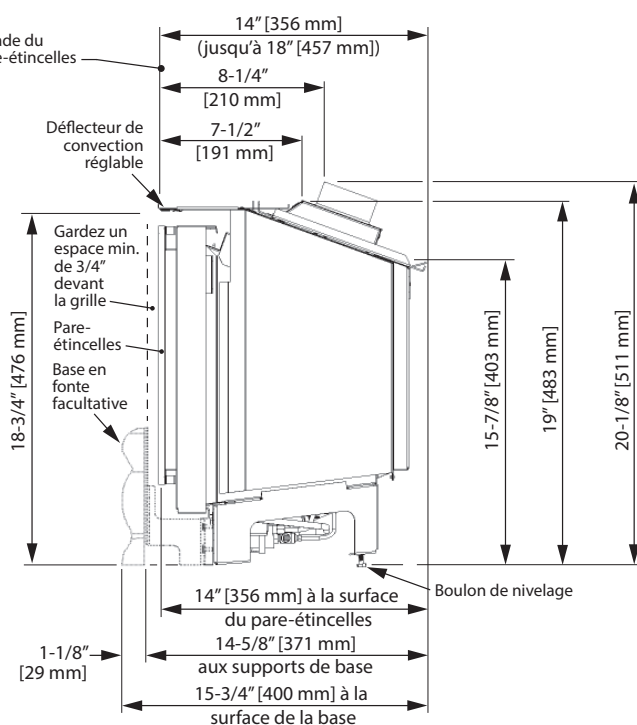
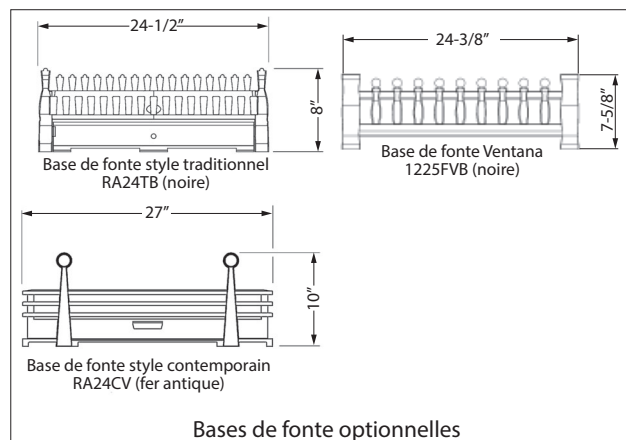
## Dimensions—Option Colinéaire



Dessus



Devant



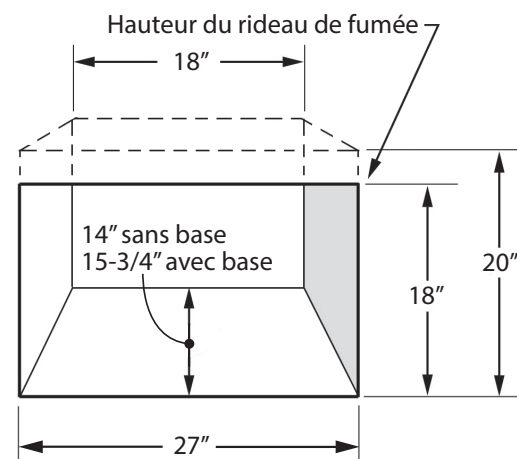
Côté

### Dimensions minimales de la cavité de l'âtre

Le schéma indique les dimensions minimales requises de la cavité pour installer le RF24. Veuillez noter que si la cavité n'est pas légèrement plus grande que les dimensions minimales indiquées, l'installation de l'appareil peut s'avérer difficile.

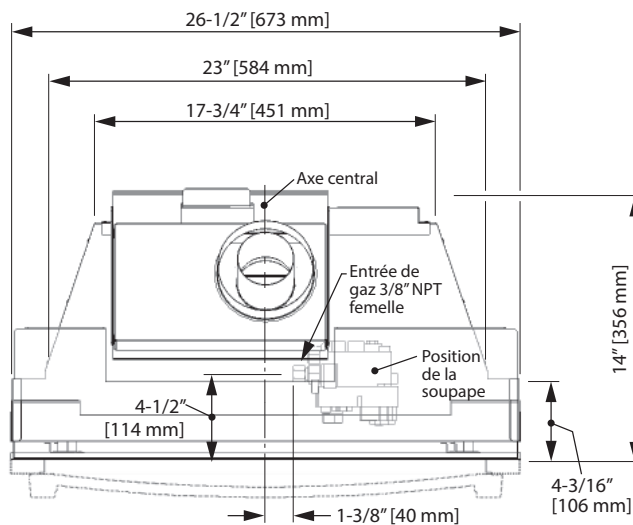
**Important :** Un espace libre de 3/4 po (19 mm) est requis devant le pare-étincelles afin de permettre le libre mouvement de la fenêtre dans le cas d'un allumage difficile. Cet espace est déjà respecté par la position des supports de montage lorsqu'une base de fonte est installée.

Cependant, lorsqu'une base n'est pas utilisée et que le couvercle de base est installé, cet espace libre doit être maintenu à titre sécuritaire. **Il est très important de maintenir un espace libre en tout temps devant le pare-étincelles même avec l'utilisation d'une base.**

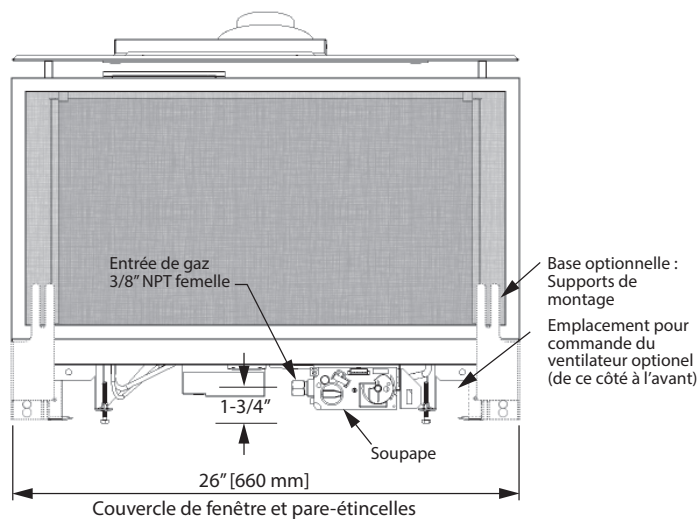


Dimensions minimales de l'âtre

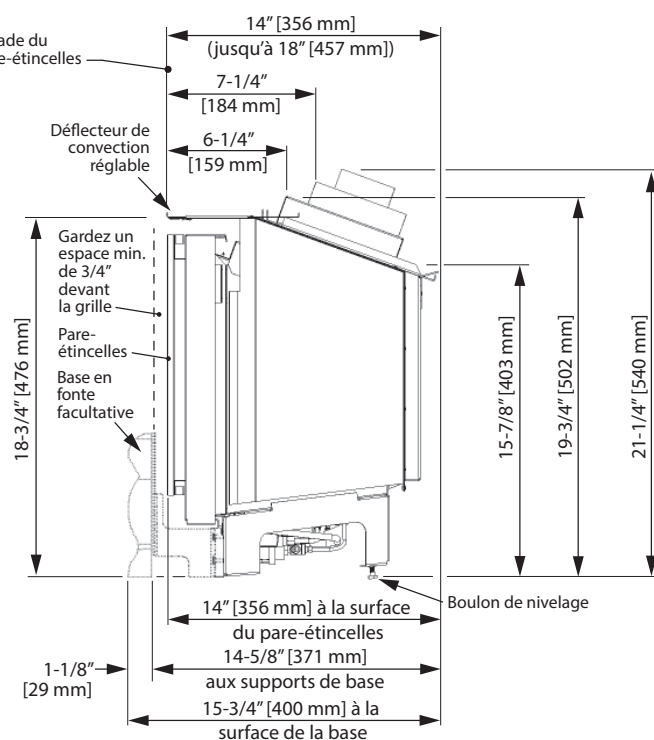
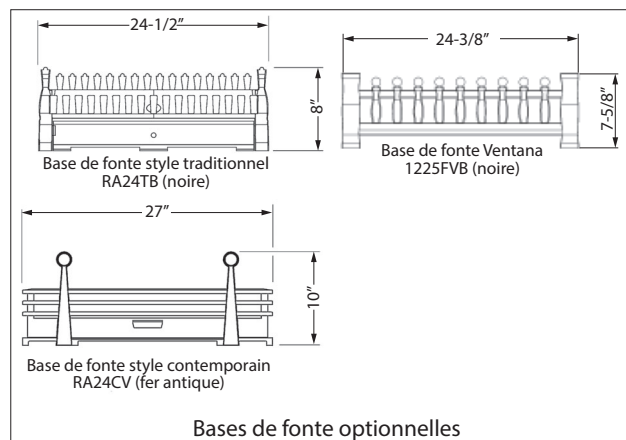
## Dimensions—Option Coaxiale



Dessus



Devant



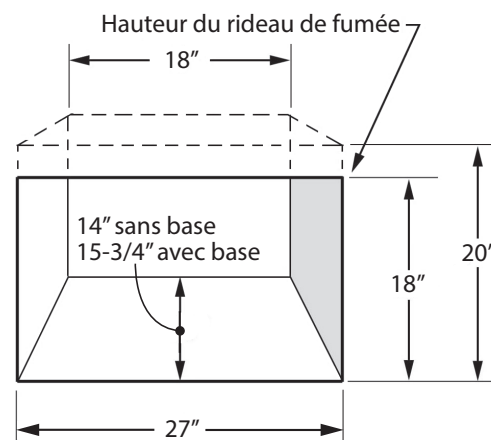
Côté

### Dimensions minimales de la cavité de l'âtre

Le schéma indique les dimensions minimales requises de la cavité pour installer le RF24. Veuillez noter que si la cavité n'est pas légèrement plus grande que les dimensions minimales indiquées, l'installation de l'appareil peut s'avérer difficile.

**Important :** Un espace libre de 3/4 po (19 mm) est requis devant le pare-étincelles afin de permettre le libre mouvement de la fenêtre dans le cas d'un allumage difficile. Cet espace est déjà respecté par la position des supports de montage lorsqu'une base de fonte est installée.

Cependant, lorsqu'une base n'est pas utilisée et que le couvercle de base est installé, cet espace libre doit être maintenu à titre sécuritaire. **Il est très important de maintenir un espace libre en tout temps devant le pare-étincelles même avec l'utilisation d'une base.**



Dimensions minimales de l'âtre

## Système d'évacuation typique

Consultez la liste des accessoires d'évacuation homologués à la page 50 de ce guide.

## Emplacement de la sortie d'évacuation

La sortie d'évacuation doit être située sur le toit. Cet appareil à évent direct est conçu pour fonctionner avec une sortie d'évacuation en contact avec l'air libre de toute perturbation.

Vérifiez les codes locaux pour connaître le type de sortie d'évacuation requise.

## Table d'évacuation

Hauteur verticale maximum	40 pi (12,2 m) (à partir du bas du capuchon de sortie)
Hauteur verticale minimum	8 pi (2,4 m) (à partir du bas du capuchon de sortie)
Parcours horizontal maximum	4 pi (1,22 m) (à partir du centre du conduit)
Angle maximum de décalage	45° (courbe permettant d'éviter les obstacles)

## Notes sur l'évacuation

Si possible, évitez d'utiliser des conduits nécessitant des raccords entre eux.

**Installations colinéaires SEULEMENT :** Si des raccords sont quand-même nécessaires, utilisez des raccords certifiés et scellez les joints à l'aide de scellant adhésif RTV haute température.

Un parcours horizontal de quatre pieds (1,22 m) est permis afin de contourner une saillie de béton. Évitez de plier un conduit souple au-delà d'un rayon de 45 degrés.

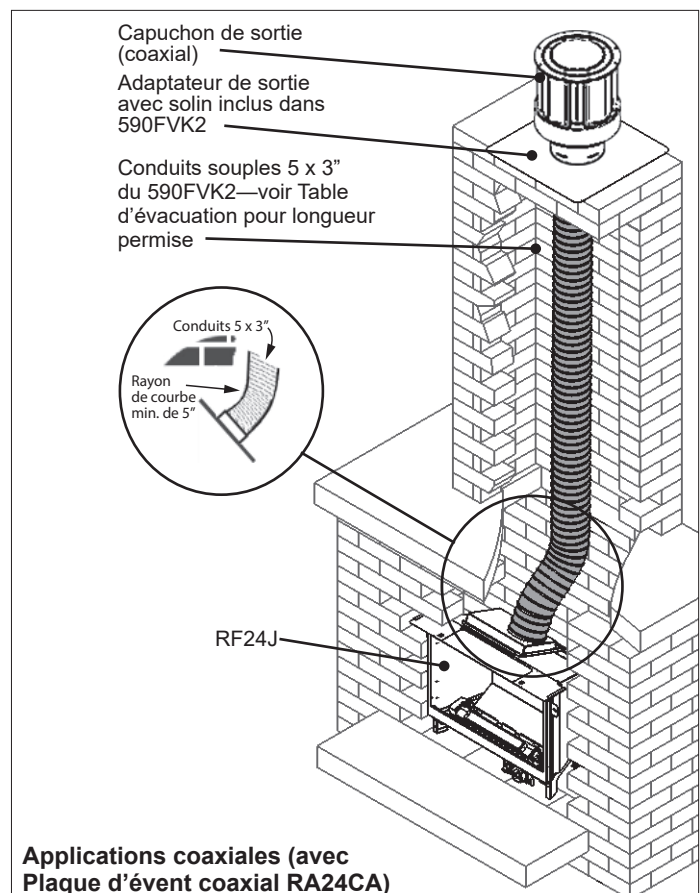
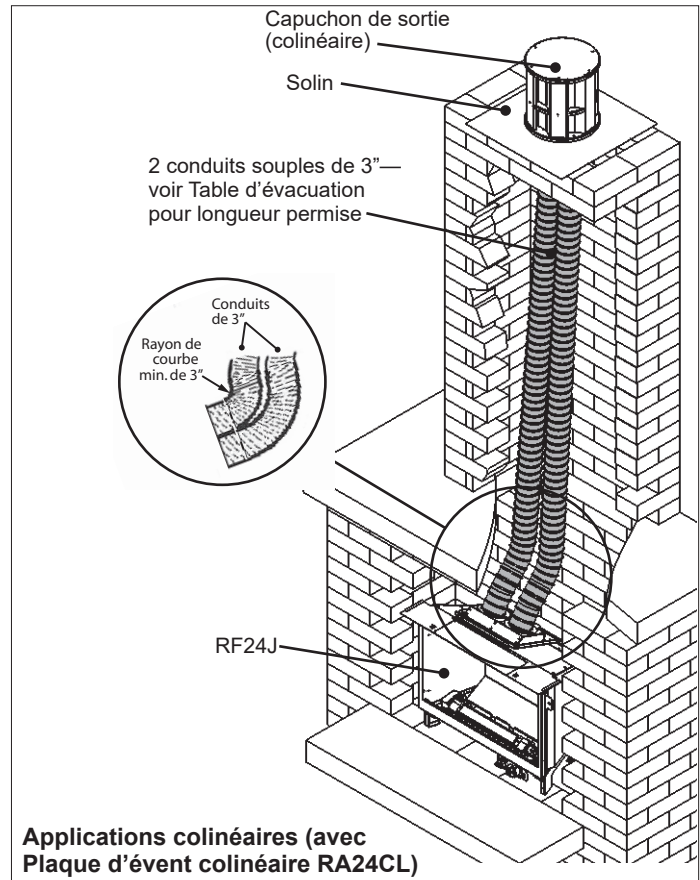
1. Le système d'évacuation colinéaire peut être converti en système coaxial à conduits rigides 4" x 6-5/8" au haut d'une cheminée existante à combustibles solides si nécessaire dans les cas où la cheminée existante s'est détériorée ou a été enlevée. La conversion doit être faite en utilisant les accessoires d'évacuation certifiés (voir page 50) et les dégagements aux matériaux combustibles requis doivent être observés.
2. Les conduits souples ne peuvent être installés que dans un foyer ou une cheminée à combustibles solides (aucune construction incombustible permise).
3. L'appareil ne doit pas être raccordé à une cheminée desservant un autre appareil à combustibles solides.

### Note

Cet appareil peut également être évacué selon les méthodes optionnelles suivantes (consultez les guides d'installation

fournis avec ces kits) :

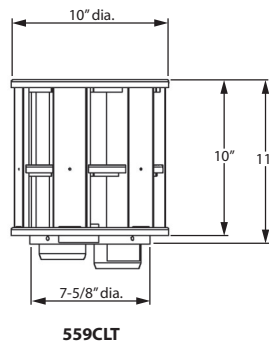
- 720SWK—Sortie d'évent colinéaire au mur



**Colinéaire—conduits flex 3" x 3"**

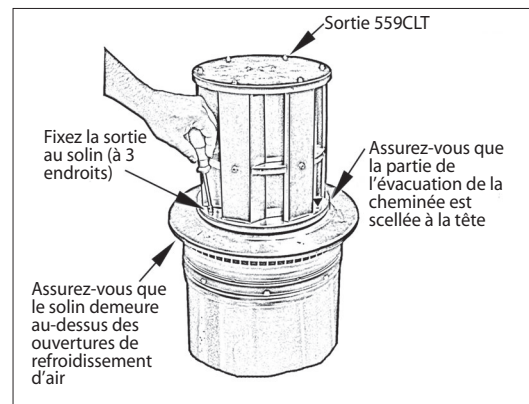
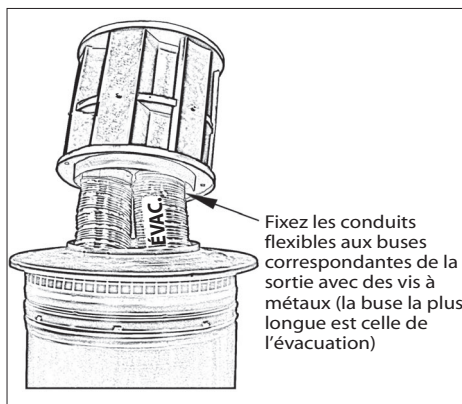
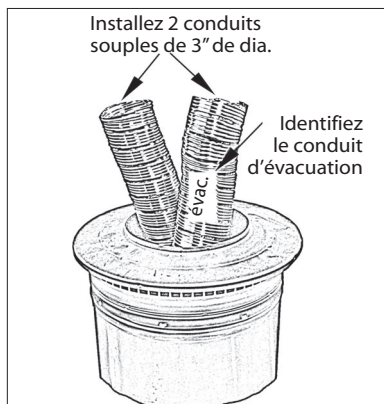
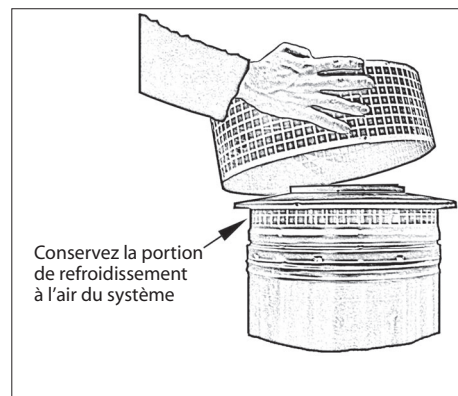
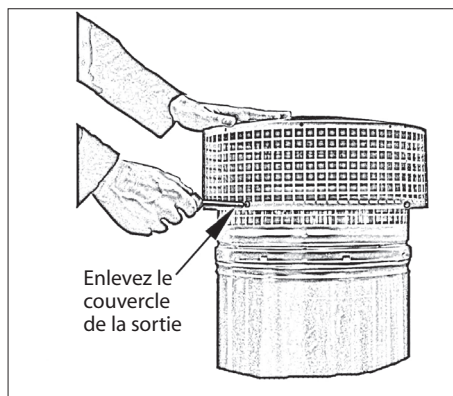
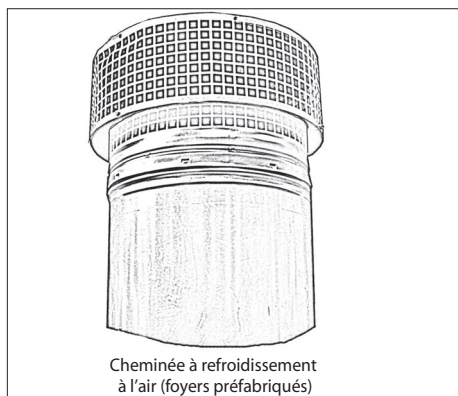
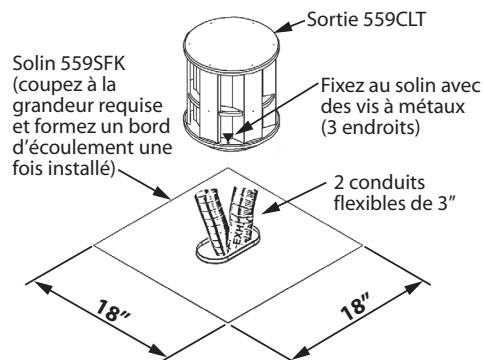
**Cheminées carrées existantes**

Nous recommandons l'utilisation de la sortie colinéaire **559CLT** et du solin carré **559FSK**—consultez la liste des accessoires d'évacuation certifiés à la page 50 pour d'autres options. Coupez le solin à la grandeur désirée. Ajoutez une bordure sur le périmètre pour former un bord d'égouttement. Scellez le solin à la tête de la cheminée en utilisant un enduit d'étanchéité (non fourni). Fixez la sortie au solin à l'aide de vis à métaux tel qu'indiqué.



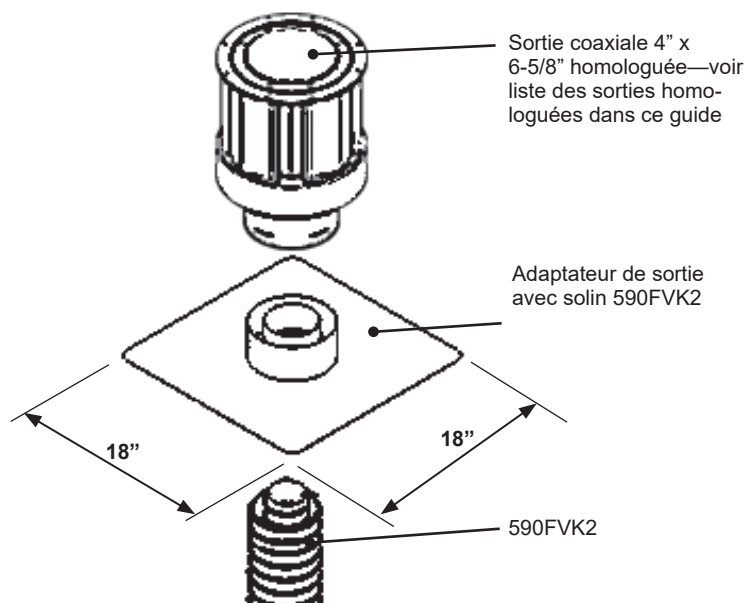
**Cheminées rondes existantes**

La sortie colinéaire 559CLT est conçue pour les cheminées rondes préfabriquées de 7 ou 8 pouces de diamètre et ne requiert pas de solin additionnel. Assurez-vous que l'installation de la sortie scelle l'espace à la tête de la cheminée afin d'éviter la perte d'air de convection. Les schémas ci-dessous montrent une installation typique de sortie pour une cheminée de 8 pouces de diamètre à système de refroidissement à l'air.



## Sortie d'évacuation—Option Coaxiale

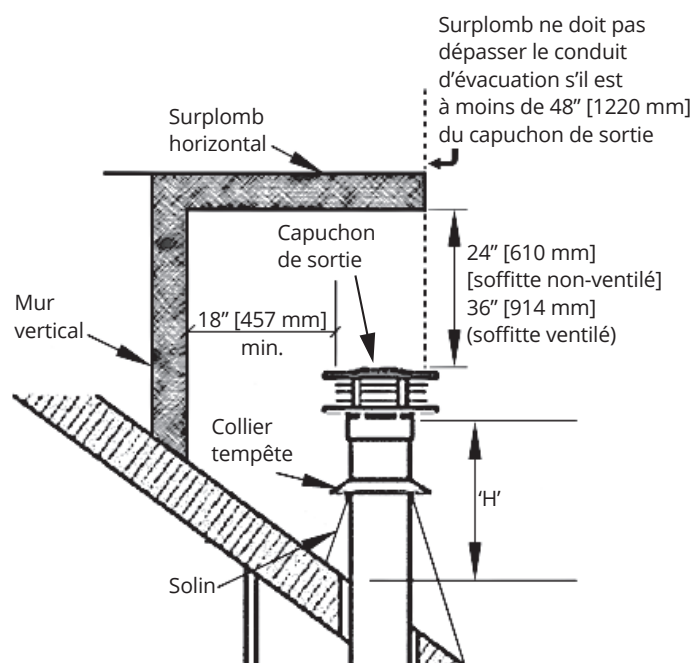
### Coaxial—conduits flex 5" x 3"



### Emplacement de la sortie d'évacuation

Le système d'évacuation pour cet appareil est considéré comme un "système d'évacuation spécial". En conséquence, le règlement du Code d'installation du gaz naturel et du propane CAN/CGA-B149 exigeant un minimum de hauteur de conduit de 2 pieds (61 cm) au-dessus de toute partie de l'édifice dans un rayon de 10 pieds (305 cm) ne s'applique pas.

### Dégagements pour sortie d'évacuation (colinéaire et coaxiale)



Pente de toit	Minimum 'H' (pieds)
plat à 7/12	1
plus de 7/12 à 8/12	1,5
plus de 8/12 à 9/12	2
plus de 9/12 à 10/12	2,5
plus de 10/12 à 11/12	3,25
plus de 11/12 à 12/12	4
plus de 12/12 à 14/12	5

## Préparation du foyer existant

Certains points sont à considérer AVANT D'INSTALLER le RF24 dans l'âtre d'un foyer existant. En général, les altérations qui pourraient compromettre l'intégrité du foyer existant ne sont pas permises. Généralement, les pièces vissées ou boulonnées, tel que les registres ou les déflecteurs, peuvent être enlevés pour faciliter l'installation du RF24. **La coupe de tout morceau de tôle du foyer existant pour permettre l'installation du RF24 est interdite.** En cas de doute, vérifiez avec les autorités locales. Procédez aux opérations suivantes s'il y a lieu.

### Nettoyage du foyer et de la cheminée

Procédez au ramonage de la cheminée et au nettoyage de l'âtre du foyer incluant le bac à cendres et la trappe à ramoner avant d'installer l'appareil RF24 et les conduits souples. Les résidus de créosote et de suie dans l'âtre de la cheminée ou dans la trappe à ramoner peuvent causer des odeurs désagréables ou tacher les surfaces environnantes une fois le RF24 installé. Consultez un ramoneur pour connaître le meilleur moyen d'effectuer le nettoyage.

### Registres existants

Dans un foyer préfabriqué à dégagement zéro, le registre devra être enlevé pour procéder à l'installation des conduits souples. Le registre est généralement boulonné en place. Les registres des foyers de maçonnerie peuvent demeurer en place mais ils doivent être fixés de façon permanente en position ouverte.

### Bordures de retenue des cendres

Certains foyers—particulièrement les préfabriqués—ont une bordure surélevée au bord avant pour retenir les cendres. Vérifiez bien les dimensions requises afin de vous assurer qu'il y aura assez d'espace derrière cette bordure pour installer l'appareil RF24 (certaines bordures peuvent être enlevées de la base réfractaire). Les supports de la base chantournée permettent un réglage vertical de la base au cas où elle devrait être

placée sur la bordure; autrement, la base chantournée ne pourra être installée ou un espace suffisant devra être aménagé derrière la bordure de retenue des cendres.

### Parcours de la conduite de gaz

Planifiez le parcours de la conduite de gaz avant de commencer. Utilisez le trou existant dans la boîte de foyer pour la conduite de gaz. Si le foyer préfabriqué n'a pas de trou d'accès, percez soigneusement un trou d'au plus 1,5 po (38 mm) au bas d'un des côtés ou au fond de la boîte de foyer. Après l'installation de la conduite de gaz, bouchez le trou d'accès avec un produit d'étanchéité incombustible. Voir le détail de la position d'entrée de gaz à la section *Dimensions*. Également, considérez l'interférence possible que l'installation d'un ventilateur ou d'un robinet de sûreté peuvent avoir avec le parcours de la conduite de gaz.

### Portes de verre et pare-étincelles existants

**Les portes de verre doivent être enlevées complètement** avant d'installer le RF24. Les pare-étincelles peuvent demeurer en place ou un pare-étincelles neuf peut être installé. Le RF24 a été testé et certifié pour utilisation avec un pare-étincelles **ouvert** ou **fermé**.

### Manteaux de cheminée combustibles

Les dégagements pour les manteaux de cheminée combustibles doivent être conformes aux dégagements requis pour le foyer original à combustibles solides dans lequel le RF24 est installé.

### Peinture du revêtement réfractaire existant

Pour des raisons esthétiques, il peut être désirable de peindre le revêtement réfractaire existant en noir afin de l'harmoniser avec le RF24.

### Fixation de l'étiquette de conversion

Fixez l'étiquette « Ce foyer a été converti... » au foyer existant à l'aide de vis ou autre moyen mécanique et remisez les pièces non-utilisées derrière le foyer pour utilisation future.

## Installation

### Déballez l'appareil

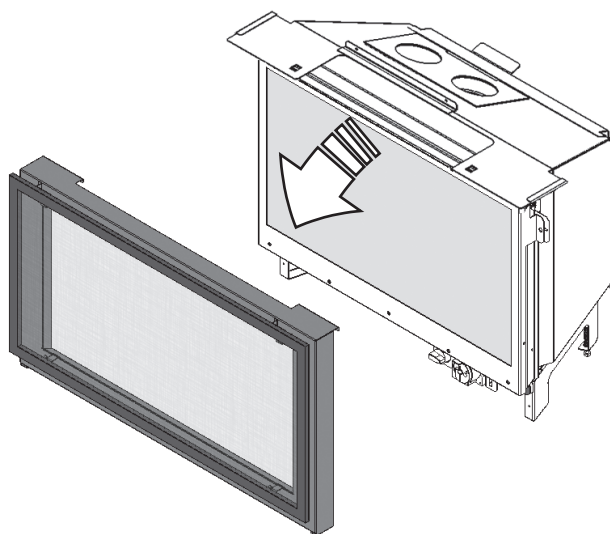
#### Attention aux bords coupants! Portez des gants!

1. Déballez l'appareil.
2. Déballez tous les articles se trouvant avec l'appareil et vérifiez-les avec la liste de contenu fournie avec la documentation.
3. **Assurez-vous d'avoir en main tous les articles nécessaires à l'installation incluats :**
  - **PLAQUE D'ÉVENT;**
  - **lit d'alimentation;**
  - **base de fonte et supports (si utilisés);**
  - **accessoires et conduits d'évacuation;**
  - **ventilateur, si utilisé, et accessoires requis pour l'installation électrique.**

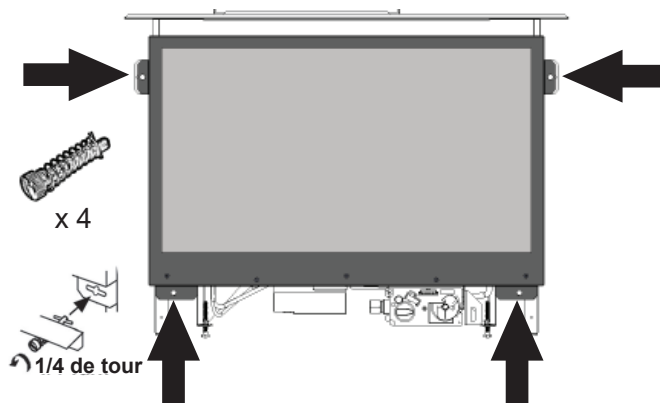
### Préparez l'appareil

La méthode d'installation sera affectée par les dimensions de l'âtre du foyer existant. Les plus petits foyers, particulièrement les foyers préfabriqués à dégagement zéro, exigeront que la boîte de foyer du RF24 soit démontée et remontée une fois dans l'âtre. Planifiez votre installation en conséquences.

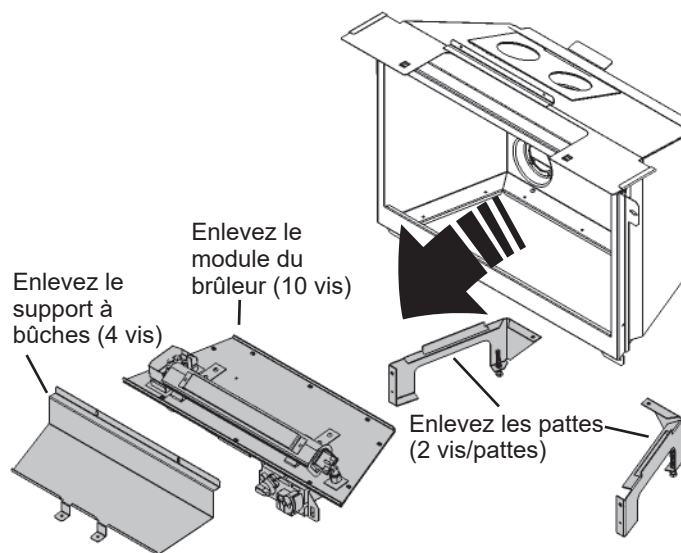
1. Débranchez le pare-étincelles et le contour de fenêtre. Le pare-étincelles est accroché au contour de fenêtre et les deux sont accrochés au haut du foyer et retenus au bas par des aimants. En prenant le pare-étincelles et le contour ensemble, tirez le bas pour détacher les aimants et débranchez le haut.



2. Enlevez la fenêtre. Tournez les quatre boulons à ressort à 90 degrés pour les libérer (deux en bas, un de chaque côté). Débranchez la fenêtre.



3. Enlevez les articles se trouvant dans la boîte de foyer.
4. Démontez la boîte de foyer en enlevant :
  - a. le support de bûche (4 vis);
  - b. le module du brûleur (10 vis);
  - c. les pattes (2 vis par patte) (**nécessaire lors de l'insertion dans un petitâtre seulement**).



### Installez la Plaque d'évent à l'appareil

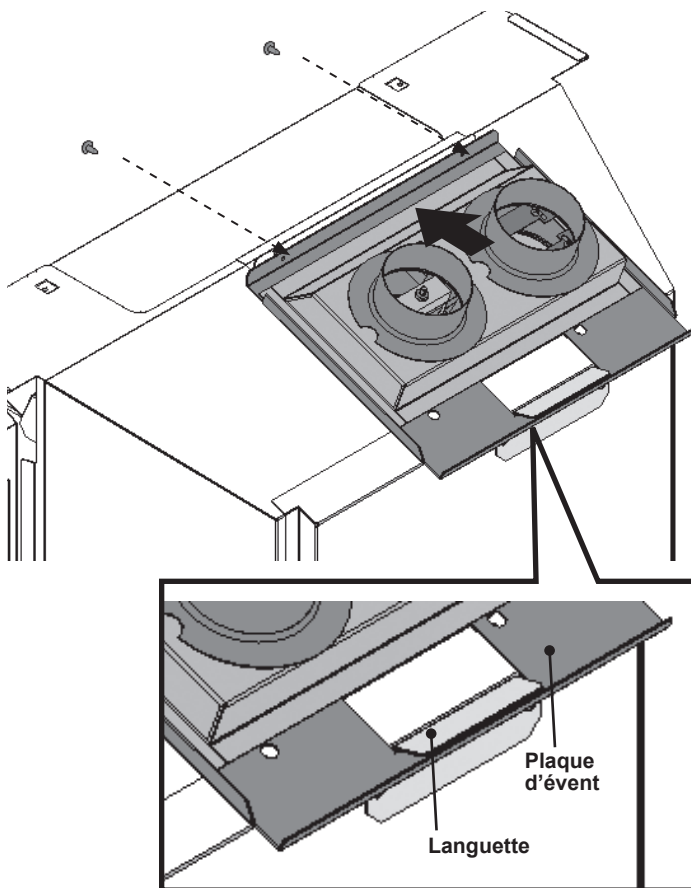
Installez la plaque d'évent coaxiale (RA24CA) ou la colinéaire (RA24CL).

Note : Si la cavité où doit être placé l'appareil est petite vous pouvez d'abord fixer la plaque d'évent aux conduits flex et ensuite insérer la plaque d'évent avec conduits attachés sur le dessus du foyer quand vous l'insérez dans la cavité—voir les pages suivantes pour plus d'information.

Dans tous les cas, **assurez-vous que la plaque d'évent est bien accroché à la languette à l'arrière du foyer!**

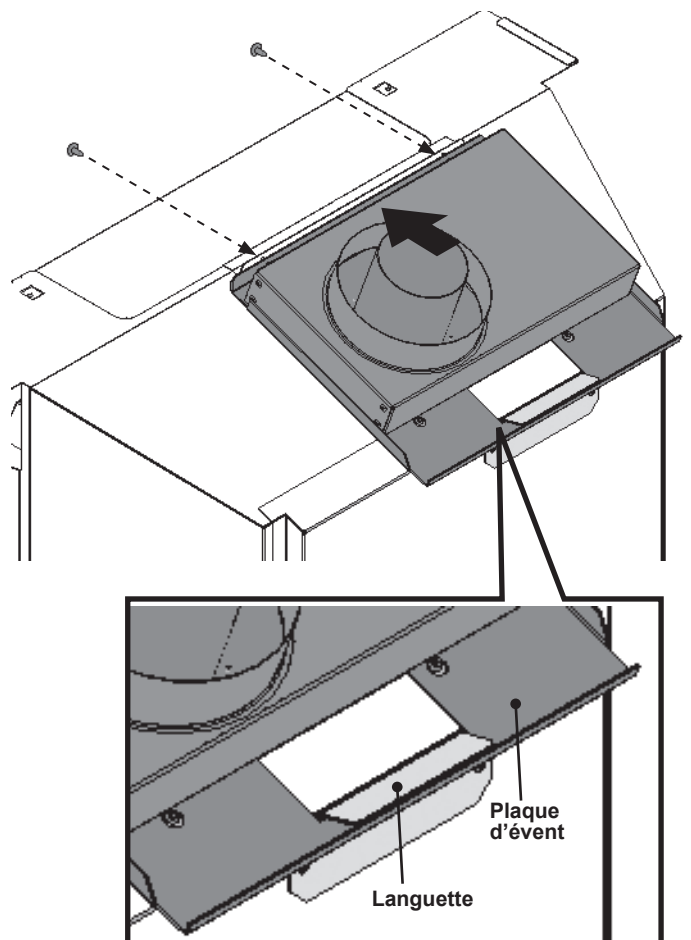
### Installez la plaque d'évent colinéaire

Placez la plaque sur l'appareil l'accrochant à la languette arrière puis fixez le rebord avant avec deux vis.



### Installez la plaque d'évent coaxiale

Placez la plaque sur l'appareil l'accrochant à la languette arrière puis fixez le rebord avant avec deux vis.



**IMPORTANT : En installant la plaque d'évent assurez-vous que le rebord arrière est accroché à la languette!**

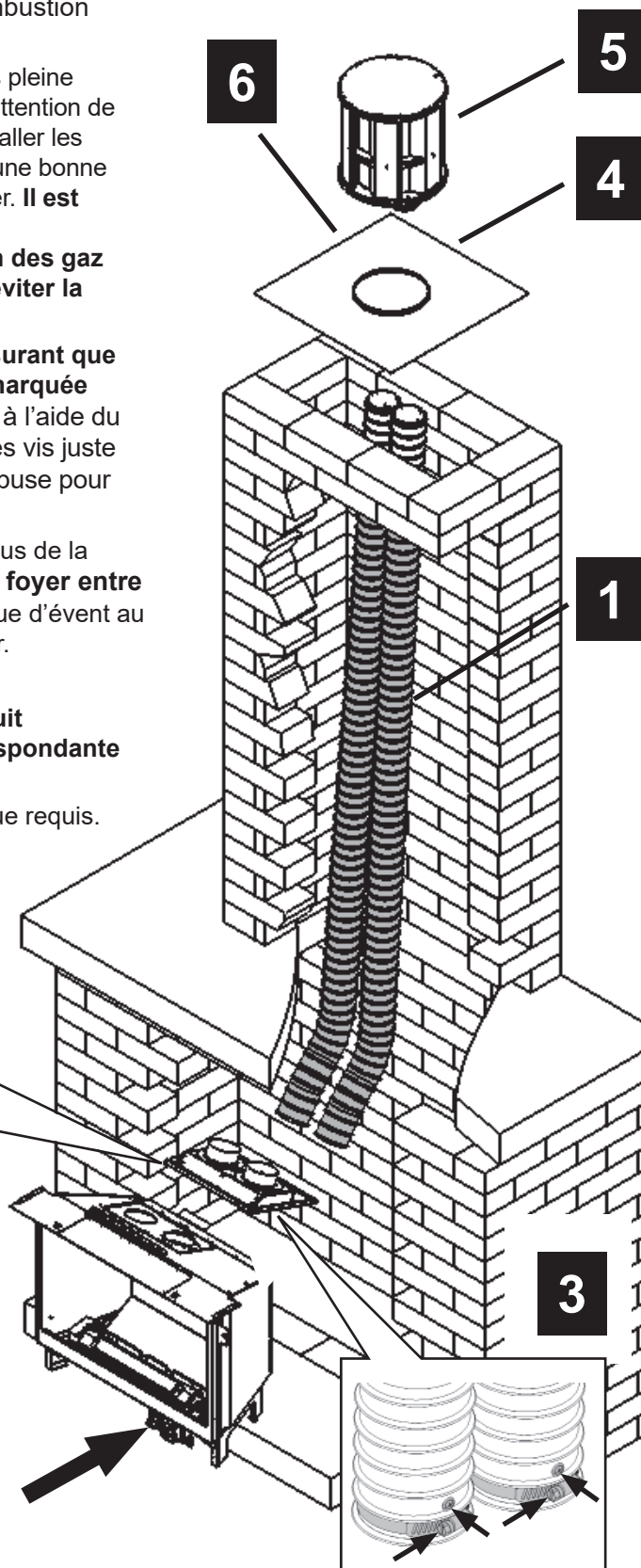
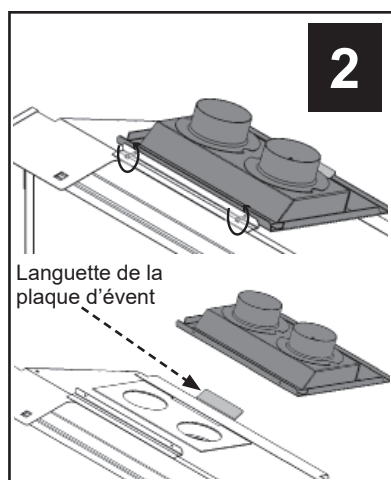


## Installation

### Raccordez le système d'évacuation—Colinéaire avec Plaque d'évent colinéaire RA24CL et 2 conduits flex 3 po

IMPORTANT : L'évacuation de cet appareil à chambre à combustion scellée ne requiert pas d'air de la pièce pour la combustion.

1. À partir du toit, installez sommairement deux conduits souples pleine longueur de 3 pouces de diamètre dans la cheminée. Faites attention de ne pas endommager les conduits. Il peut être plus facile d'installer les deux conduits en même temps plutôt qu'un à la fois. Laissez une bonne longueur de conduits au bas afin de faciliter le raccord au foyer. **Il est préférable de terminer la sortie plus tard.** Désignez l'un des conduits comme conduit d'évacuation des gaz et marquez-le **ÉVACUATION** aux deux extrémités afin d'éviter la confusion plus tard.
2. Raccordez les conduits flex à la plaque d'évent **en vous assurant que le conduit d'évacuation des gaz est raccordé à la buse marquée "ÉVACUATION"**. Fixez chaque conduit à la plaque d'évent à l'aide du collier de serrage fourni et 2 vis autotaraudeuses. Placez les vis juste au-dessus du collier de serrage, traversant le conduit et la buse pour éviter que le conduit ne glisse de la buse.
3. Insérez le foyer tout en glissant la plaque d'évent sur le dessus de la caisse. **Assurez-vous que la languette sur la caisse du foyer entre dans la fente au bas de la plaque d'évent.** Fixez la plaque d'évent au devant de la caisse du foyer à l'aide des deux vis sur le foyer.
4. Du toit, tirez les conduits et fixez le solin.
5. Fixez le capuchon de sortie en **vous assurant que le conduit d'évacuation des gaz est bien raccordée à la buse correspondante de la sortie.** Fixez à l'aide de huit vis fournies.
6. Scellez le capuchon et le solin d'un enduit d'étanchéité tel que requis.



### ⚠ AVERTISSEMENT

Le défaut de fixer ces pièces conformément aux schémas montrés ou d'utiliser seulement les pièces homologuées pour cet appareil peut entraîner des dommages matériels ou des blessures corporelles.

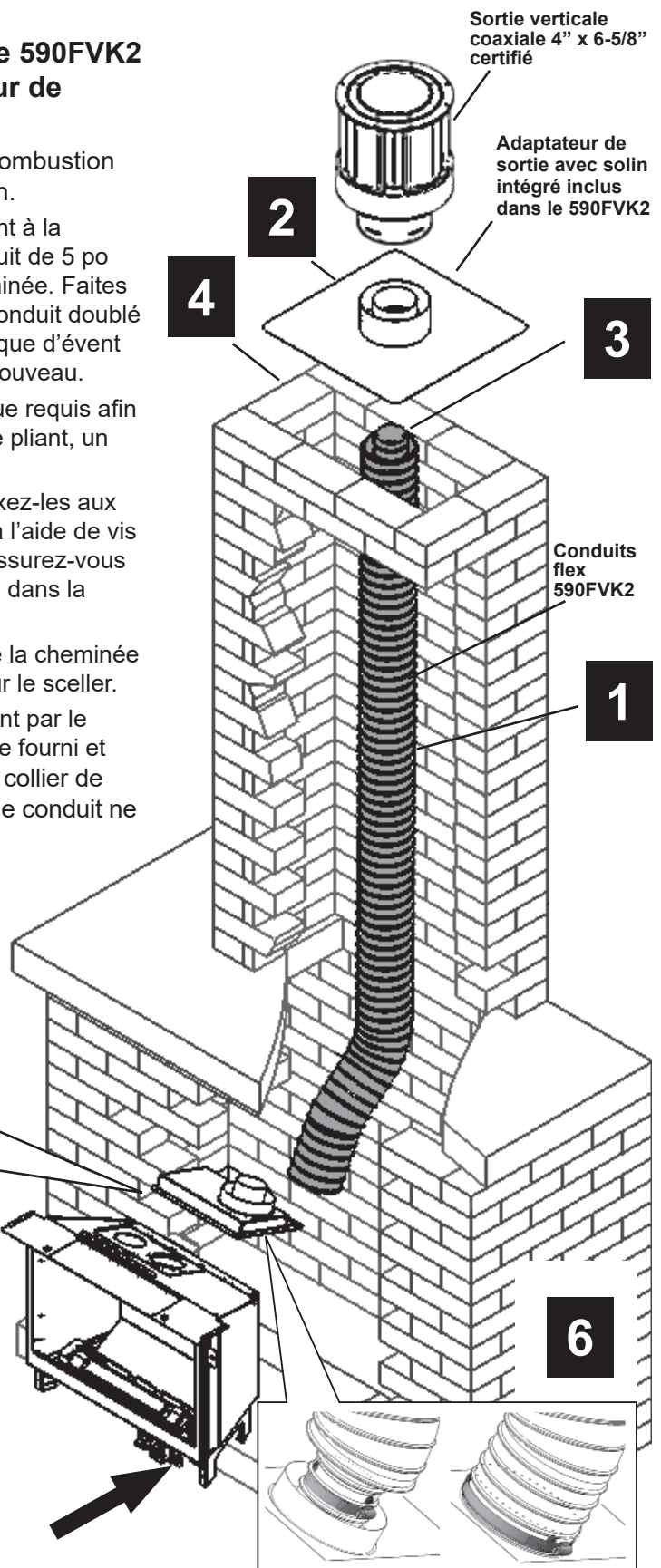
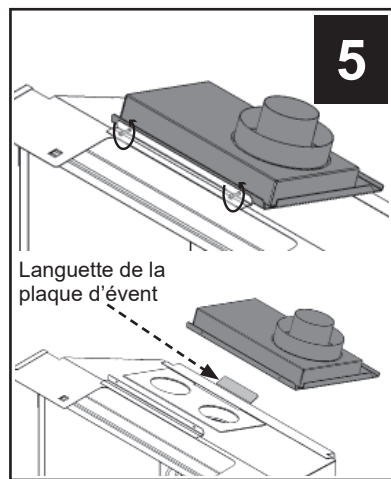
**Raccordez le système d'évacuation—Coaxial  
Avec Plaque d'évent coaxial RA24CA et Trousse 590FVK2  
incluant Conduits coaxiaux 3" x 5" et Adaptateur de  
sortie avec solin intégré**

**IMPORTANT :** L'évacuation de cet appareil à chambre à combustion scellée ne requiert pas d'air de la pièce pour la combustion.

1. Étirez les conduits souples de 3 po et 5 po individuellement à la longueur désirée. Insérez le conduit de 3 po dans le conduit de 5 po et installez sommairement le conduit doublé dans la cheminée. Faites attention de ne pas l'endommager. Assurez-vous que le conduit doublé est assez long en bas afin de faciliter son raccord à la plaque d'évent de façon à ce que vous ne soyez pas obligé de l'étirer à nouveau.
2. Taillez l'Adaptateur de sortie et solin du kit 590FVK2 tel que requis afin de correspondre au dessus de la cheminée et créez, en le pliant, un rebord d'écoulement si désiré.
3. Coupez les bouts des conduits jumelés si nécessaire et fixez-les aux buses du dessous de l'adaptateur de sortie du 590FVK2 à l'aide de vis à métaux et de colliers de serrage à engrenage fournis. Assurez-vous que les conduits sont bien fixés et qu'ils ne tomberont pas dans la cheminée.
4. Appliquez un trait de produit d'étanchéité sur le dessus de la cheminée et placez l'adaptateur/solin du 590FVK2 sur le produit pour le sceller.
5. Raccordez les conduits à la plaque d'évent en commençant par le plus étroit. Fixez chaque conduit avec un collier de serrage fourni et 2 vis autotaraudeuses. Placez les vis juste au-dessus du collier de serrage, traversant le conduit et la buse pour éviter que le conduit ne glisse de la buse.
6. Insérez le foyer tout en glissant la plaque d'évent sur le dessus de sa

**Assurez-vous que la languette sur la caisse du foyer entre dans la fente au bas de la plaque d'évent.**

Fixez la plaque d'évent au devant de la caisse à l'aide des deux vis fournies.



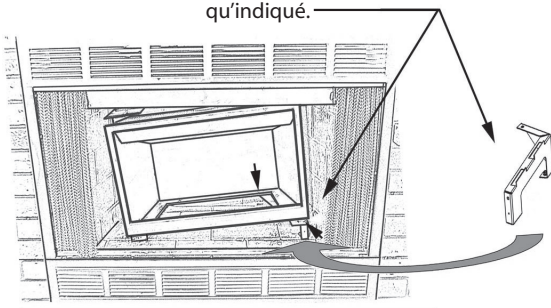
**⚠ AVERTISSEMENT**  
Le défaut de fixer ces pièces conformément aux schémas montrés ou d'utiliser seulement les pièces homologuées pour cet appareil peut entraîner des dommages matériels ou des blessures corporelles.

## Installation

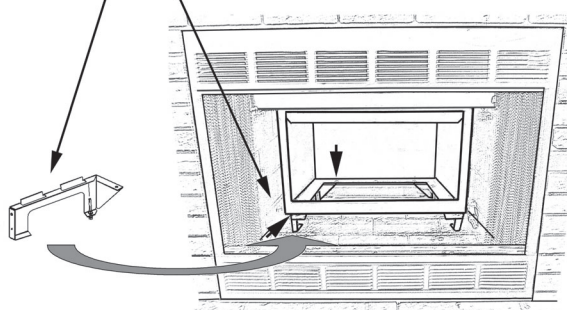
### Réinstallez les pattes (si enlevées)

Lorsque la boîte de foyer est derrière le rideau de fumée dans l'âtre, soulevez-la et placez les pattes en-dessous. Utilisez une cale temporaire sous la boîte, tel un 2 x 4, pour faciliter le positionnement des pattes. Des languettes sur les pattes faciliteront leur emplacement. Fixez les pattes aux points indiqués par des flèches à l'aide des boulons fournis (2 par côté).

Soulevez le côté droit de la boîte de foyer et glissez la patte en dessous. Fixez avec 2 boulons tel qu'indiqué.

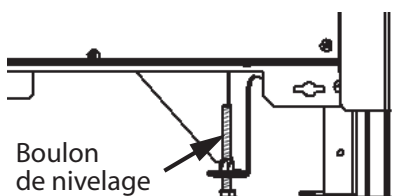
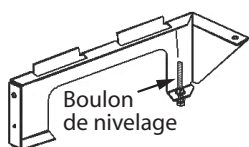


Soulevez le côté gauche de la boîte de foyer et glissez la patte en-dessous. Fixez avec 2 boulons tel qu'indiqué.

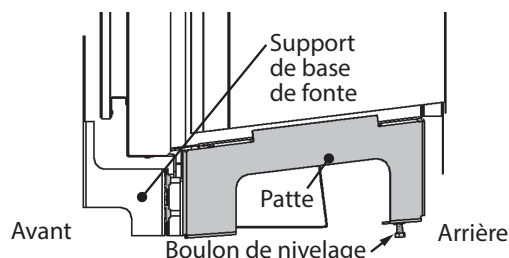


### Nivelez l'appareil

Sous l'arrière de chaque patte, il y a un boulon de nivelage pour niveler le foyer. Ajustez le niveau si nécessaire.



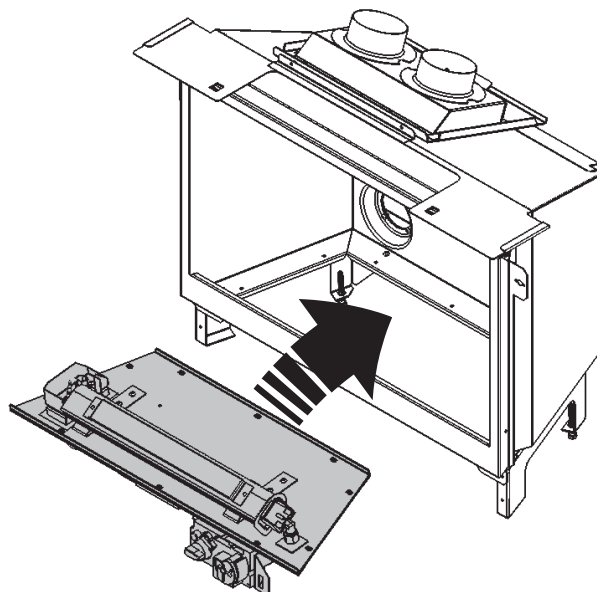
**Vue de l'avant**



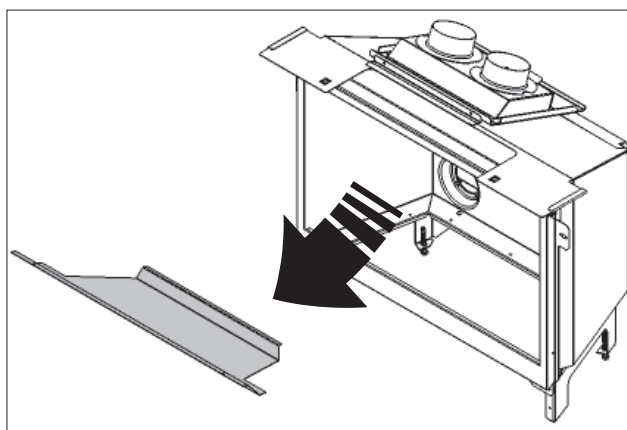
**Vue de côté**

### Réinstallez le module du brûleur

**Note :** Si un ventilateur pour circulation d'air est requis, il devrait être installé maintenant, avant de remettre le module du brûleur en place. Consultez le guide d'installation fourni avec le ventilateur. Réinstallez le module du brûleur en utilisant les 10 vis retirées précédemment.



**Note :** Le déflecteur du haut peut être enlevé pour obtenir plus d'espace pour le tournevis lorsque vous vissez les vis arrière du module du brûleur.



RF24JD-CL  
montré;  
même pour CA

### Branchez l'alimentation de gaz

Nous suggérons d'installer le tuyau de gaz de façon rudimentaire avant d'installer la boîte de foyer.

La connexion de la conduite d'arrivée de gaz est de type **femelle 3/8" NPT**. La position de cette connexion est montrée à la section *Dimensions* à la page 16. Dans le cas où un ventilateur de circulation d'air ou un robinet d'isolement doivent être installés, ajustez le parcours du tuyau de gaz en conséquence.

Utilisez seulement de nouvelles conduites de fer noir, d'acier, d'acier inoxydable ondulé (CSST) ou de cuivre si acceptable—vérifiez les codes locaux. **Notez qu'aux États-Unis, les conduites de cuivre doivent être étamées aux fins de protection contre les composés sulfuriques.**

Le raccordement de deux conduites de gaz doit être fait avec un raccord de métal double étanche ne nécessitant aucun produit ou joint d'étanchéité.

Le diamètre et l'installation de la conduite d'alimentation de gaz doivent être tels qu'ils permettent une alimentation de gaz suffisante pour répondre à la demande maximale de l'appareil sans perte indue de pression.

Les produits d'étanchéité utilisés doivent résister à l'action de tous les composants de gaz, y compris ceux du gaz propane. Les produits d'étanchéité doivent être appliqués légèrement sur les filetages mâles afin d'empêcher les excès de produit d'entrer dans la conduite de gaz.

La conduite d'alimentation de gaz doit inclure un **robinet d'arrêt manuel** et un **raccord-union** afin de permettre le débranchement de l'appareil pour son entretien.

Vérifiez la pression de la conduite d'alimentation pour détecter toute fuite de gaz.

**L'appareil et son robinet d'arrêt doivent être débranchés du système d'alimentation de gaz durant toute vérification de pression de ce système lorsque la pression de vérification excède 1/2 lb/po<sup>2</sup> (3,5 kPa).**

**L'appareil doit être isolé du système d'alimentation de gaz en fermant son robinet d'arrêt manuel durant toute vérification de pression de ce système lorsque la pression de vérification est égale ou inférieure à 1/2 lb/po<sup>2</sup> (3,5 kPa).**

Le fait de ne pas débrancher ou isoler l'appareil durant une vérification de pression peut causer des dommages au régulateur ou à la soupape.

La pression d'alimentation minimum est indiquée à la section *Spécifications* de ce guide.

Toutes les conduites et tous les raccords doivent être vérifiés pour détecter toute fuite de gaz suivant l'installation et l'entretien. Toutes les fuites doivent être corrigées immédiatement.

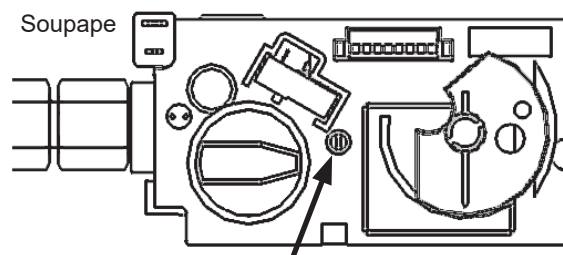
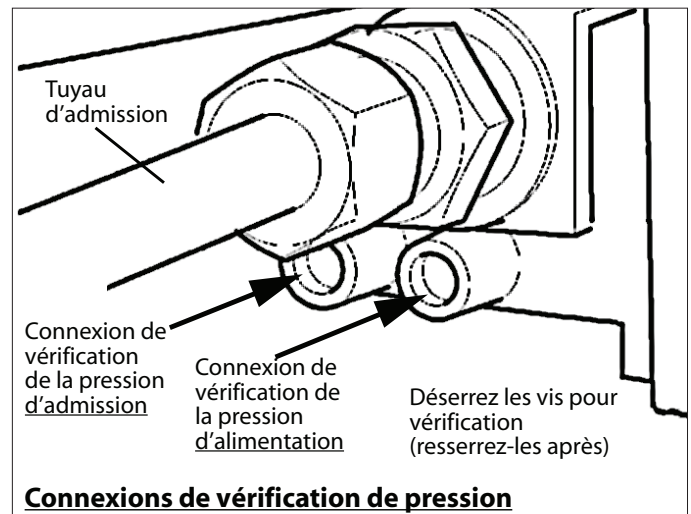
Lors d'une vérification pour détecter les fuites :

- Assurez-vous que l'appareil est éteint, incluant la veilleuse.
- Ouvrez le robinet d'arrêt manuel.
- Vérifiez s'il y a des fuites en appliquant un détergent liquide ou une solution savonneuse sur tous les raccords. La formation de bulles indique une fuite de gaz.

### **⚠ AVERTISSEMENT**

**N'utilisez JAMAIS une flamme vive pour vérifier s'il y a des fuites! Corrigez immédiatement toute fuite détectée.**

La connexion de vérification de pression est montrée au schéma ci-dessous. Un régulateur non-réglable intégré contrôle la pression d'admission du brûleur. Les limites de pression appropriées sont indiquées dans le tableau *Indices signalétiques* de la section *Spécifications* de ce guide. La vérification de la pression devrait être faite avec le brûleur allumé et le thermostat à la position la plus élevée. Consultez la section *Consignes d'allumage* à la page 13 pour tous les détails de la procédure.



Ajustement de pression d'admission derrière le capuchon de plastique

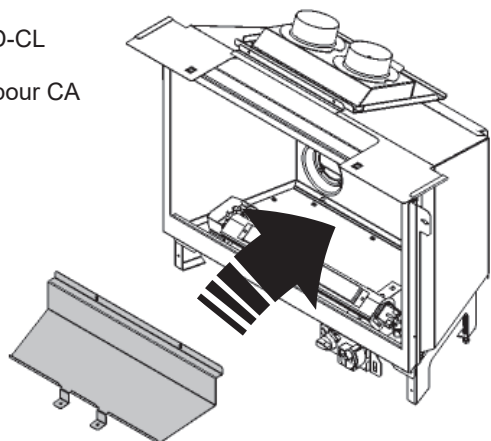
## Installation

### Branchez la conduite de gaz et vérifiez l'allumage

Branchez la conduite de gaz au module du brûleur. Vérifiez s'il y a des fuites, videz la conduite de testez l'allumage de l'appareil avant de replacer la fenêtre ou de compléter l'installation—consultez la section *Consignes d'allumage*.

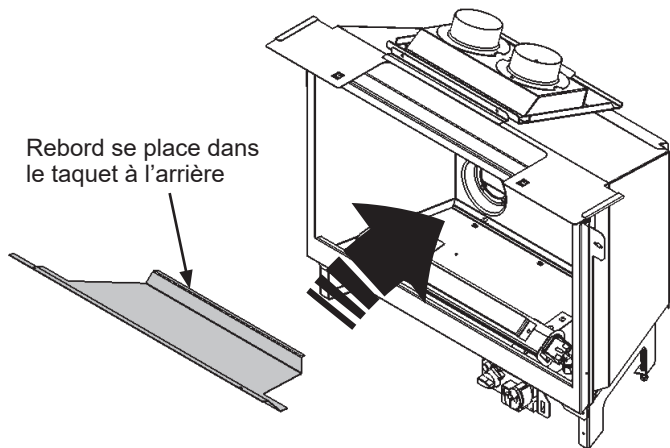
### Réinstallez le support à bûches

RF24JD-CL  
montré;  
même pour CA



### Réinstallez le déflecteur du haut (si enlevé)

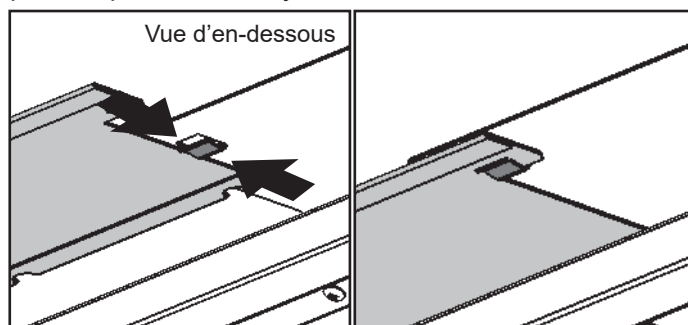
Rebord se place dans le taquet à l'arrière



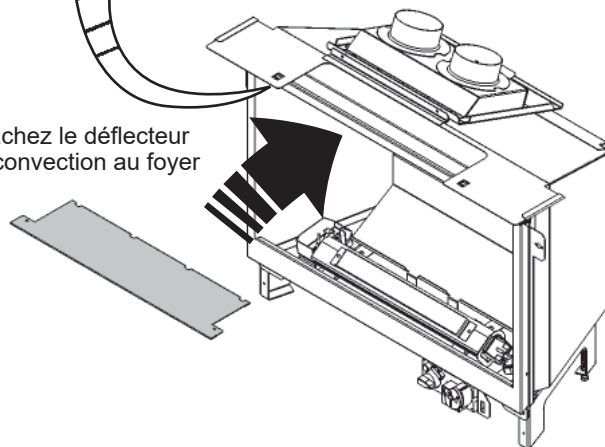
### Installez le déflecteur de convection

Placez la boîte de foyer le plus profondément possible dans l'âtre en laissant de l'espace à l'avant pour la base de fonte, si utilisée, et pour permettre à l'air de convection de circuler aisément sous le rideau de fumée de l'âtre existant.

Insérez le déflecteur dans les pinces en-dessous de la paroi supérieure du foyer.

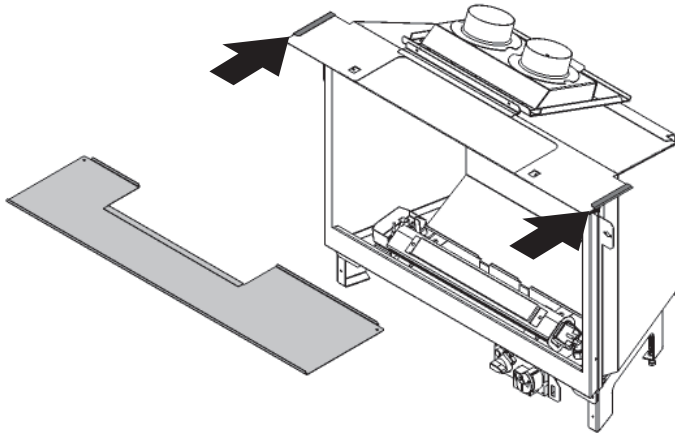


Attachez le déflecteur de convection au foyer

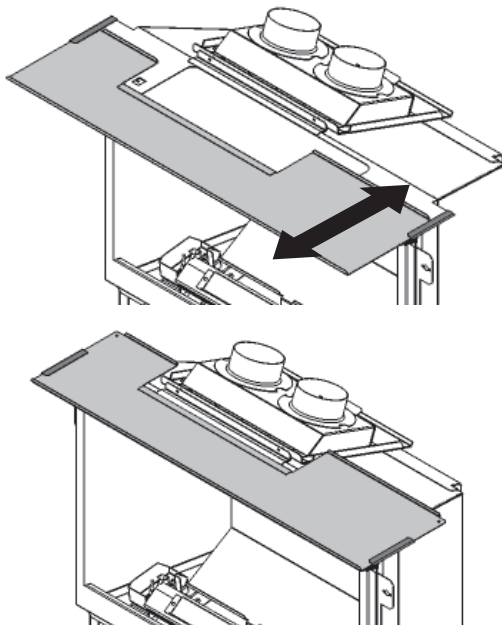


**Installez la paroi d'extension du déflecteur de convection**

Installez la paroi d'extension du déflecteur de convection en insérant la paroi dans les rails sur le dessus du foyer.



Glissez la paroi d'extension le long des rails de manière à ce que l'air de convection puisse circuler aisément sous le rideau de fumée de l'âtre existant. À sa position maximale, la paroi doit couvrir le déflecteur de convection. À sa position minimale, la paroi sera abouillée à la plaque d'évent.



## Installation

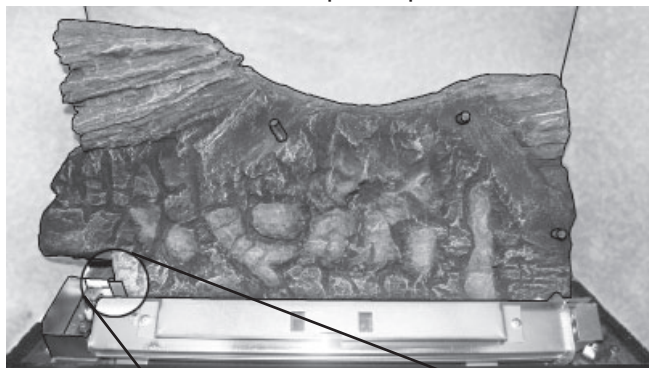
### Installez les Bûches traditionnelles MF28LSK

#### Pièces requises

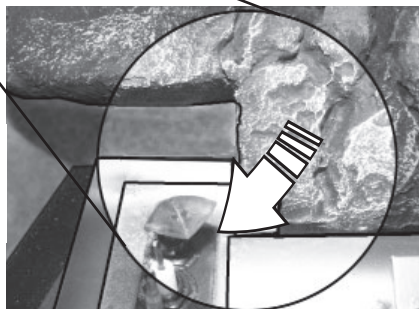
- Ensemble Bûches traditionnelles contenant :
  - 6 bûches
- Gants, si désiré

Retirez les bûches de leur emballage en prenant soin de ne pas les endommager. Installez les bûches selon les indications ci-dessous. **Il est impératif que les bûches soient installées selon les directives ci-dessous pour obtenir le rendement optimal de votre poêle.**

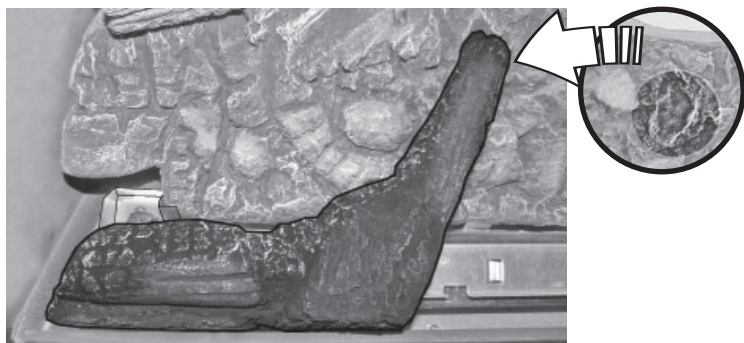
1. Placez a bûche arrière sur le support de bûche en métal. Tirez la bûche vers l'avant jusqu'à ce que l'encoche en-dessous repose contre le bord avant du support. Poussez la bûche vers la gauche jusqu'à ce qu'elle touche la languette de retour de l'écran de la veilleuse tel qu'indiqué.



Bûche arrière poussée vers la gauche aboutant l'écran de veilleuse



2. Placez la bûche avant gauche. Poussez-la vers la gauche jusqu'à ce que son bout étroit repose dans l'encoche de la bûche arrière tel qu'indiqué.



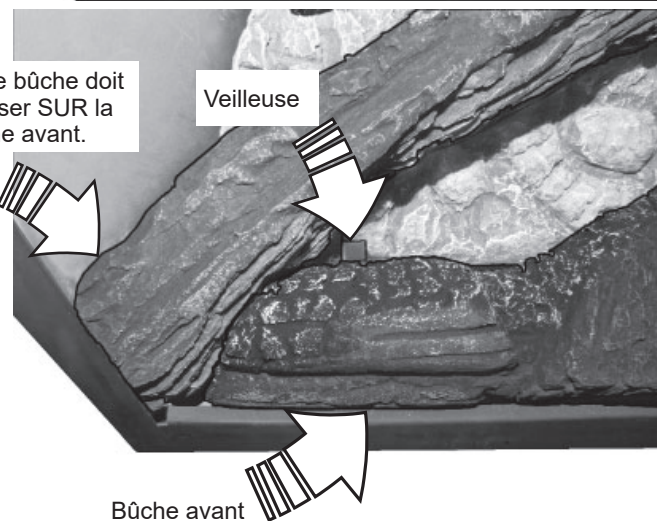
3. Placez la bûche gauche de dessus sur la cheville de la bûche arrière. La bas de la bûche repose sur le bout gauche de la bûche avant gauche.



**Note :** Assurez-vous que le bout d'en bas de la bûche gauche de dessus repose sur la bûche avant tel qu'indiqué et ne tombe pas dans le fond de la boîte de foyer.

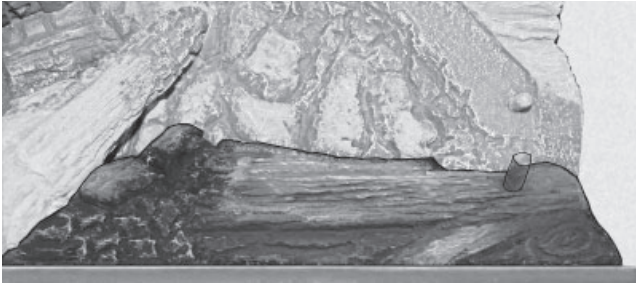


Cette bûche doit reposer SUR la bûche avant.

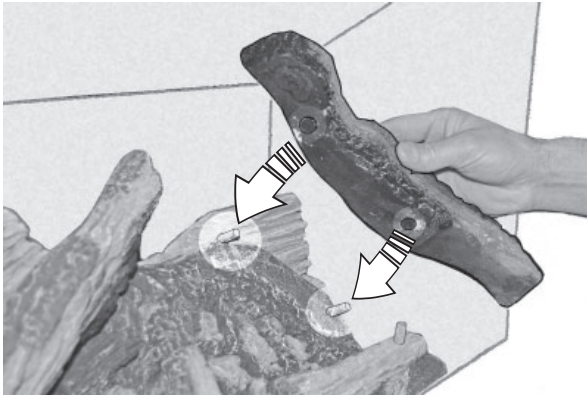


## Installation

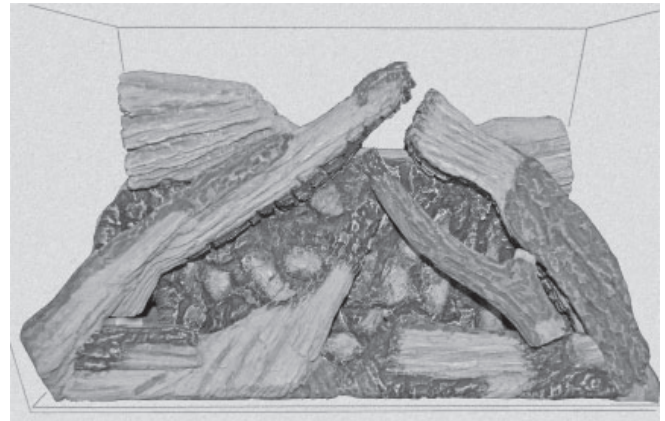
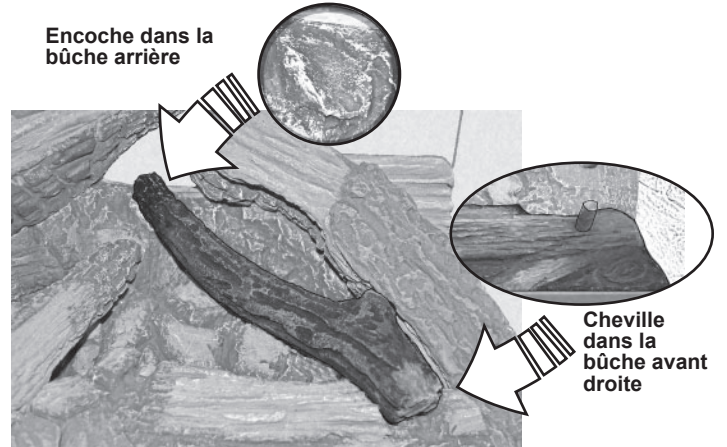
4. Placez la bûche avant droite sur le brûleur et glissez-la vers la gauche contre la bûche avant gauche.



5. Placez la bûche droite de dessus sur les deux chevilles droites de la bûche arrière. Assurez-vous que les parties plates du dessous de la bûche autour des chevilles repose bien contre la bûche arrière.



6. Placez la base de la bûche du centre sur la cheville de la bûche avant droite. Placez le bout étroit de la bûche du centre dans l'encoche sur la bûche arrière.





## Installation

### Installez l'ensemble Bois de grève MF28DWK

#### Pièces requises

- Ensemble Bois de grève contenant :
  - 1 plateforme de céramique
  - 5 bûches
  - 6 galets
- Gants, si désiré

#### Installation

Retirez les bûches de leur emballage en prenant soin de ne pas les endommager. Installez les bûches selon les indications ci-dessous. **Il est impératif que les bûches soient installées selon les directives ci-dessous pour obtenir le rendement optimal de votre poêle.**

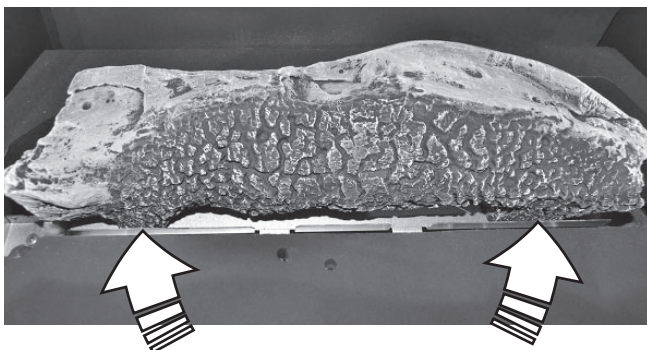
#### Plateforme

Insérez la plateforme de côté dans la boîte de foyer et placez-la sur le brûleur.

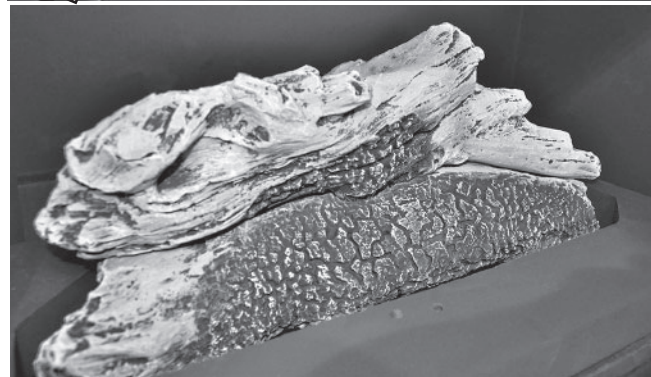
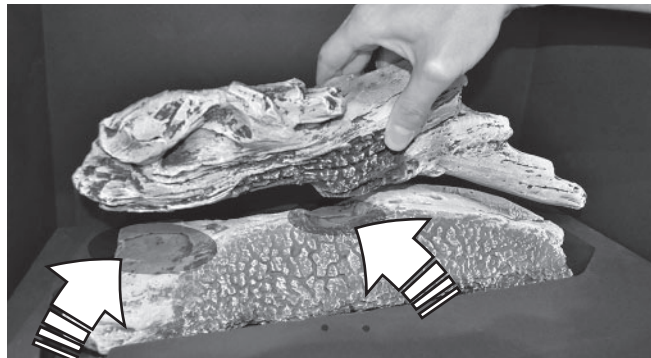


#### Bûches

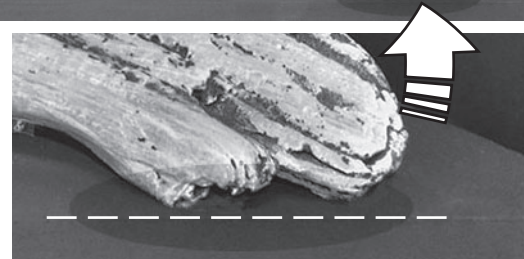
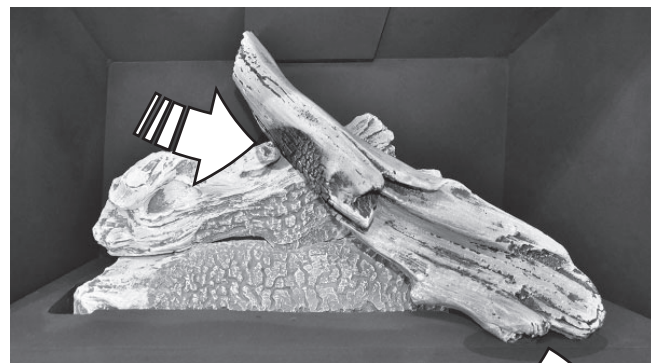
1. Identifiez la bûche de base et placez-la dans la cavité de la plateforme de céramique. Les saillies au devant de la bûche devraient reposer contre le rebord du support de bûches en métal derrière le brûleur.



2. Identifiez la bûche arrière et placez-la sur la bûche de base. Les saillies de la bûche arrière s'adaptent au dessus de la bûche de base. Ramenez légèrement la bûche arrière vers l'avant de façon à ce qu'elle soit bien assise sur la bûche de base.



3. Identifiez la bûche de croisement droite, la plus longue, et placez-la en travers de la bûche arrière. Le bout le plus étroit repose dans l'encoche que forme un des noeuds sur la bûche arrière. Le bout le plus large repose sur la plateforme, aligné au bord tel qu'indiqué.

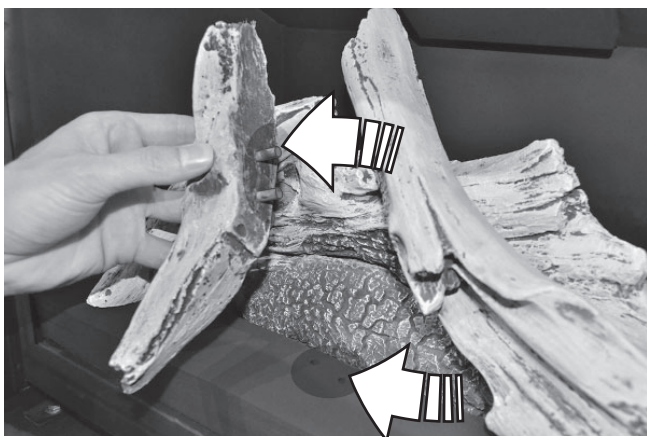


## Installation

4. Identifiez la bûche de croisement gauche; elle a une seule cheville à un de ses bouts. Insérez la cheville dans le trou gauche à l'avant de la plateforme et posez l'autre bout dans l'encoche formée par les noeuds sur la bûche arrière.



5. Placez la bûche avant en insérant ses deux chevilles dans les trous à l'avant de la plateforme. Les bouts de la bûche doivent être orientés vers l'avant; la bûche ne doit pas dépasser le bord intérieur de la plateforme.



### Galets

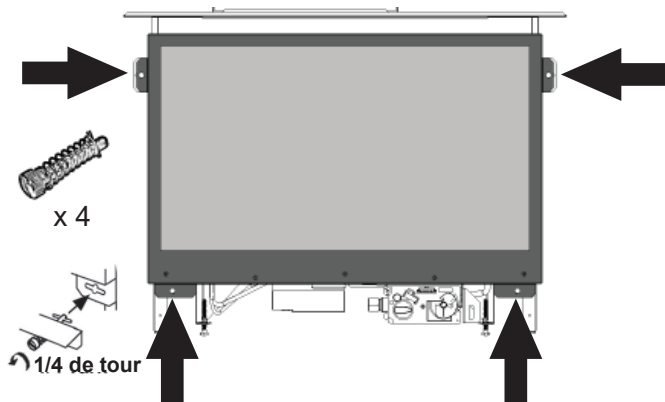
Six galets sont fournis comme éléments décoratifs. Ils peuvent être installés ou non, au choix du consommateur. S'ils sont utilisés, ils devraient être placés sur la plateforme seulement. Nous suggérons de placer les plus gros galets sur le bord intérieur de la plateforme afin d'en cacher le bord. Les autres galets peuvent être placés au hasard.



## Installation

### Réinstallez et vérifiez la fenêtre

1. Accrochez la fenêtre sur le rebord supérieur de la boîte de foyer et fixez-la avec les deux boulons à ressort du bas en les poussant et tournant à 90 degrés.



2. Ensuite, tirez et relâchez le bas de la fenêtre afin de vous assurer que les ressorts fonctionnent bien.
3. Appuyez fermement sur le pourtour du cadre de la fenêtre pour vous assurer que la fenêtre est bien scellée à la boîte de foyer.

### **⚠ DANGER**

La fenêtre doit être installée correctement, attachée et scellée après avoir été enlevée. Une installation fautive peut causer des blessures sérieuses et/ou des dommages à l'appareil.

Pour une opération sécuritaire :

- Assurez-vous que la fenêtre soit bien accrochée à la boîte de foyer;
- Assurez-vous que les quatre (4) boulons soient bien accrochés aux languettes du cadre de fenêtre;
- Tirez les côtés de la fenêtre et relâchez-les pour vous assurer que le mécanisme à ressort fonctionne bien;
- Assurez-vous que la fenêtre soit bien scellée à la boîte de foyer avant d'utiliser le foyer.

### **⚠ AVERTISSEMENT**

Une installation incorrecte de la fenêtre peut :

- Permettre la fuite de monoxyde de carbone.
- Affecter le rendement du foyer.
- Endommager ses pièces.
- Causer la surchauffe résultant en des conditions dangereuses.

Les dommages causés par l'installation fautive de la fenêtre ne sont pas couverts par la garantie Valor.

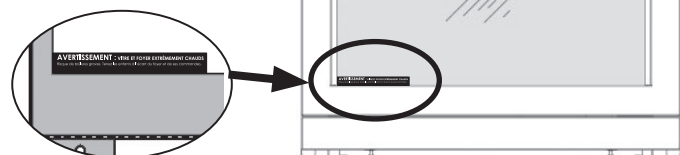
### Installez la plaquette de sécurité

Une plaquette de sécurité est installée sur la vitre du foyer au coin inférieur gauche de la fenêtre. Le texte visible de la plaquette est en anglais.

Pour voir le texte en français, insérez délicatement la lame d'un petit tourne-vis sous le repli supérieur à l'arrière de la plaquette et soulevez la plaquette vers le haut pour la sortir du cadre de fenêtre. Tournez-la pour voir le texte français et réinsérez-la entre la vitre et le cadre de fenêtre (toujours sur le côté extérieur de la fenêtre).



Plaquette de sécurité



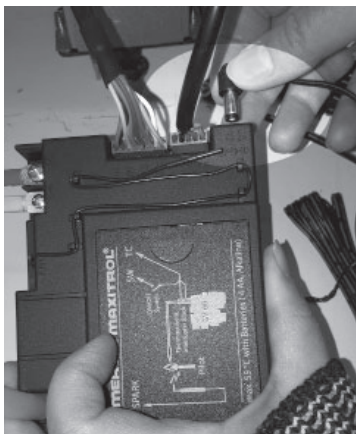
## Installez le porte-piles

Les piles de la télécommande doivent être installées dans un porte-piles branché au récepteur et dans la manette avant de les synchroniser pour opérer le foyer.

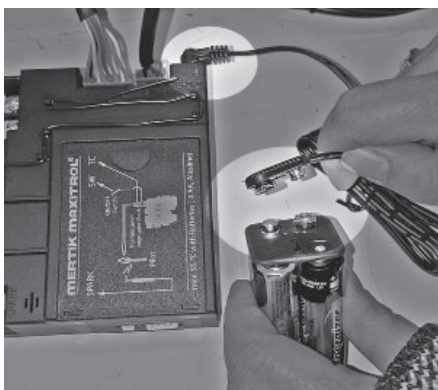
1. Sortez le récepteur de sous la boîte de foyer.
2. Le porte-piles et son fil sont fournis avec l'appareil mais ne sont pas installés. Insérez des 4 piles **alcalines** 1,5 V dans le porte-piles et 1 pile **alcaline** de 9 V dans la manette.



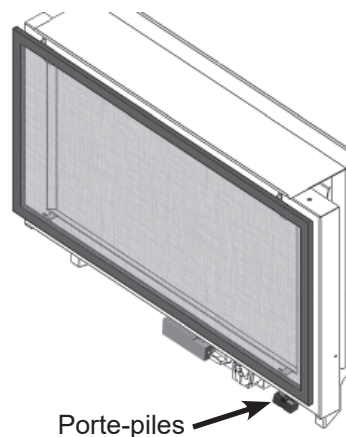
3. Branchez le câble au récepteur tel qu'indiqué.



4. Branchez la connexion à pression au porte-piles du récepteur.



5. Placez le récepteur et le porte-piles sous la boîte de foyer.



6. Utilisez une attache résistante à la chaleur pour rassembler les fils.


## CAUTION

**NE PAS** laisser le fil du porte-piles toucher le dessous de la plaque du brûleur car il pourrait fondre.

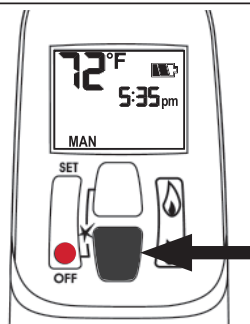
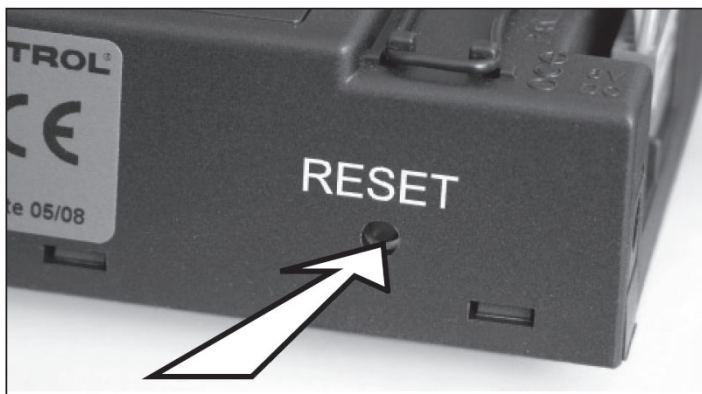
## Installation

### Synchronisez la télécommande

Le récepteur et la manette de la télécommande doivent être initialement synchronisés.

1. Placez des piles alcalines dans le récepteur et la manette. Le récepteur est situé sous le brûleur à gauche de la soupape.
2. À l'aide d'un objet pointu, pressez et maintenez le bouton RESET sur le récepteur jusqu'à ce que un court et un long bips se fassent entendre. Relâchez le bouton.
3. Dans les 20 secondes suivantes, pressez sur le bouton de la petite flamme (  ) sur la manette jusqu'à ce que vous entendiez deux courts bips confirmant la synchronisation.

La télécommande est maintenant prête à être utilisée. Cette procédure n'est effectuée qu'une seule fois avant d'utiliser le contrôle à distance. La synchronisation n'est pas affectée par le changement des piles.



### Vérifiez l'opération

À l'aide de la télécommande, augmentez et diminuez la hauteur des flammes pour vous assurer que la portée maximale des réglages fonctionne bien—voir les instructions d'utilisation de la télécommande aux pages 8–11.

### Réglez l'aération (si nécessaire)

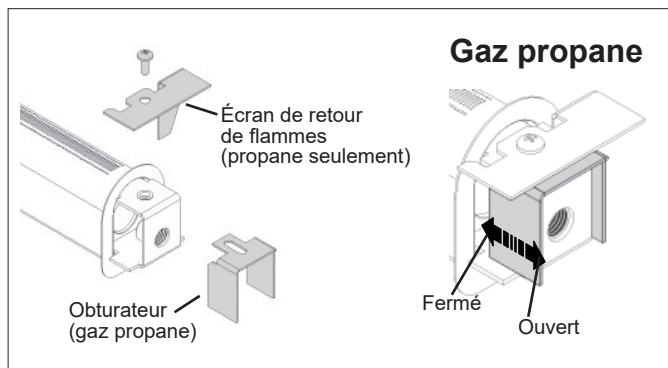
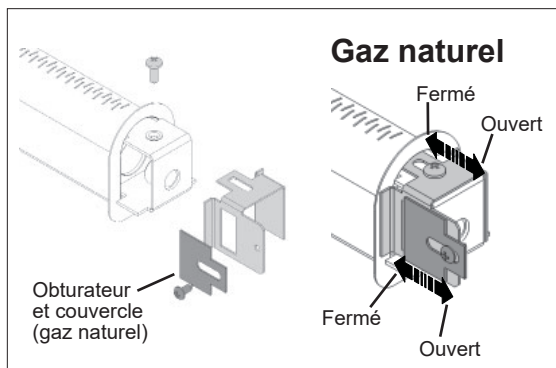
Allumez le foyer et laissez-le réchauffer pendant 10 à 15 minutes afin d'évaluer la disposition visuelle des flammes. Le brûleur est muni d'un obturateur réglable permettant le contrôle de l'aération primaire. Voir le schéma ci-dessous. L'obturateur est réglé à un certain degré d'aération par le fabricant lors de son installation. Ce réglage donnera le rendement optimal pour la majorité des installations.

Dépendamment du lit d'alimentation utilisé, de l'altitude et autres considérations, l'aspect des flammes peut être amélioré en changeant le réglage de l'aération. La nécessité de changer le réglage devrait être déterminée seulement après avoir fait fonctionner l'appareil avec le lit d'alimentation et la fenêtre installés et évalué l'aspect des flammes suivant un réchauffement de 15 minutes.

**L'augmentation de l'aération** rendra les flammes plus transparentes et bleues et fera rougir davantage les bûches de céramique.

**La réduction de l'aération** rendra les flammes plus jaunes ou oranges et réduira le rougissement des bûches de céramique.

**Trop peu d'aération peut causer la formation de carbone noir qui s'accumulera dans la boîte de foyer.**

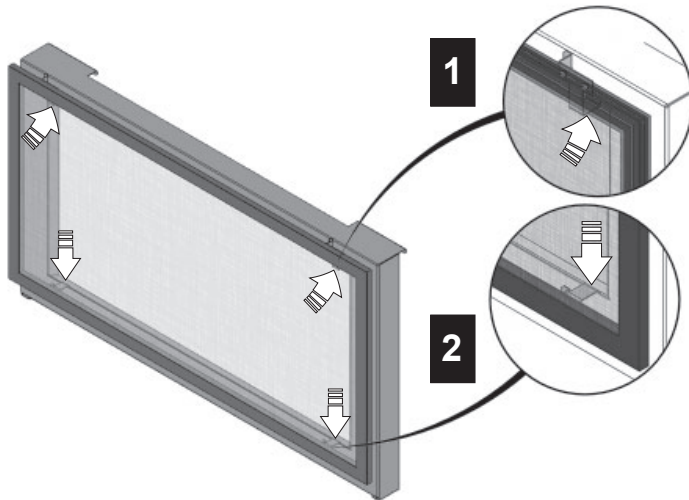


**Installez le pare-étincelles au contour de fenêtre**

Un pare-étincelles est fourni avec cet appareil pour installer sur le contour de fenêtre. Le pare-étincelles est conçu particulièrement pour prévenir tout contact avec la vitre du foyer qui devient très chaude lorsque le foyer est allumé et qui demeure chaude pour une période de temps après que le foyer soit éteint.

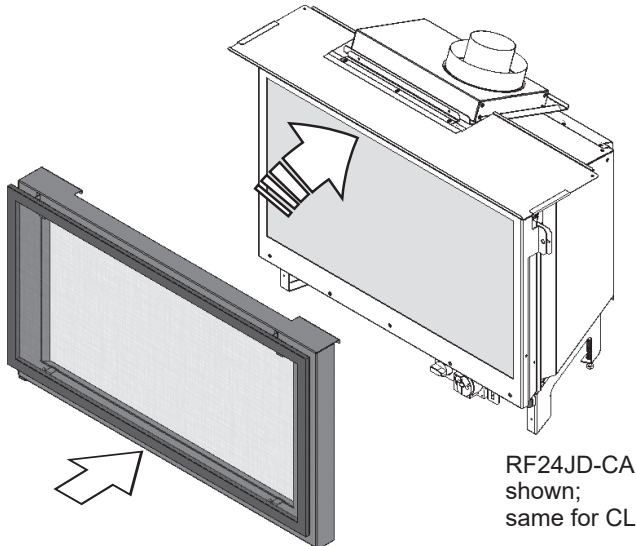
Il est plus facile d'installer le pare-étincelles sur le contour de fenêtre avant d'accrocher le contour sur le foyer.

1. Insérez les onglets du haut dans les fentes du contour de fenêtre.
2. Poussez le pare-étincelles vers le haut et accrochez les onglets du bas en les insérant dans les fentes du contour. Assurez-vous que le pare-étincelles soit bien accroché à la fenêtre.



**Installez le contour de fenêtre et pare-étincelles**

Accrochez au dessus du foyer, sous le déflecteur, le contour de fenêtre muni du pare-étincelles. Poussez le bas contre le foyer afin de le fixer par ses aimants.

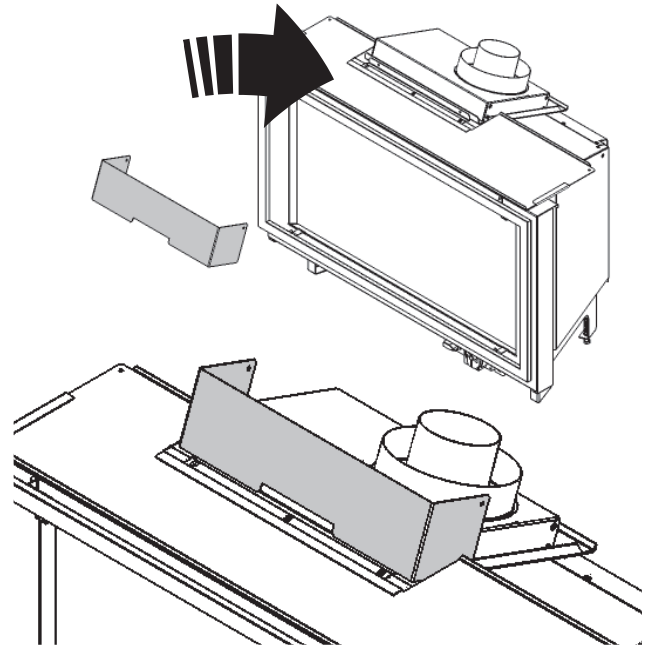


RF24JD-CA shown; same for CL

**Installez l'écran d'évent (si nécessaire)**

L'écran d'évent est conçu pour s'installer sur le dessus du foyer devant la plaque d'évent pour la cacher lorsque visible. when visible.

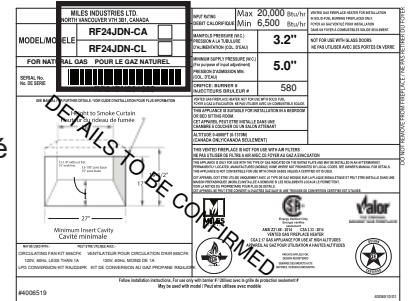
Coupez l'écran d'évent à la hauteur désirée et placez l'écran devant la plaque d'évent tel qu'indiqué.



**Identifiez l'appareil installé**

**Plaque d'information**

Tirez la plaque d'information d'en dessous du foyer et marquez clairement quel foyer a été installé et avec quelle plaque d'évent pour référence ultérieure.



**Page couverture du guide d'installation**

Identifiez sur la page couverture du guide d'installation et du consommateur quel appareil a été installé et quelle plaque d'évent a été utilisée.



## Installation

### Installez le couvercle de base ou la base de fonte

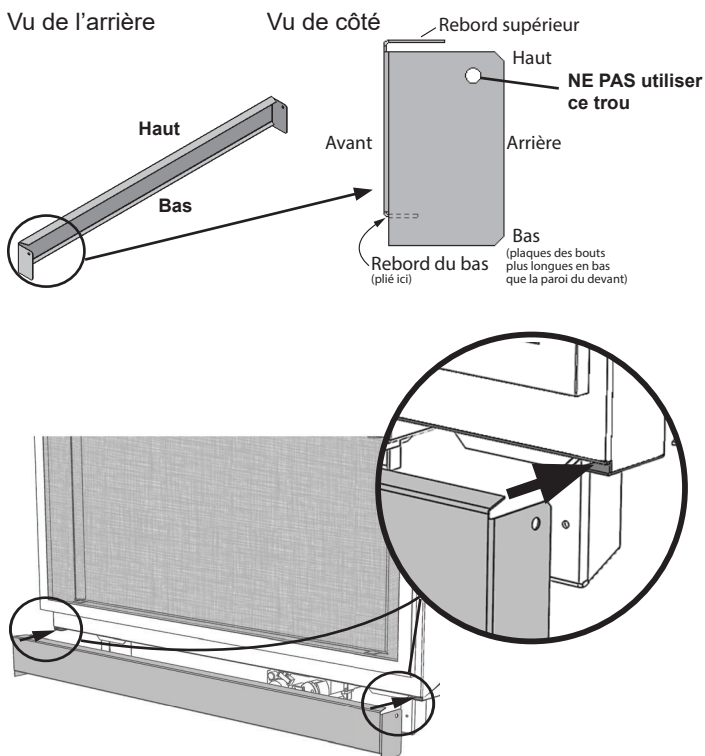
#### Installez le couvercle de base

**Important :** Lorsque le couvercle de base est utilisé au lieu de la base de fonte, un espace libre devant le pare-étincelles est nécessaire afin de permettre le mouvement de la fenêtre lors d'un allumage difficile. **Il est donc essentiel de laisser un espace libre de 3/4 de pouce (19 mm) en tout temps devant le pare-étincelles.**

Insérez le rebord supérieur du couvercle de base dans les fentes des coins du bas du contour de fenêtre.

Vu de l'arrière

Vu de côté

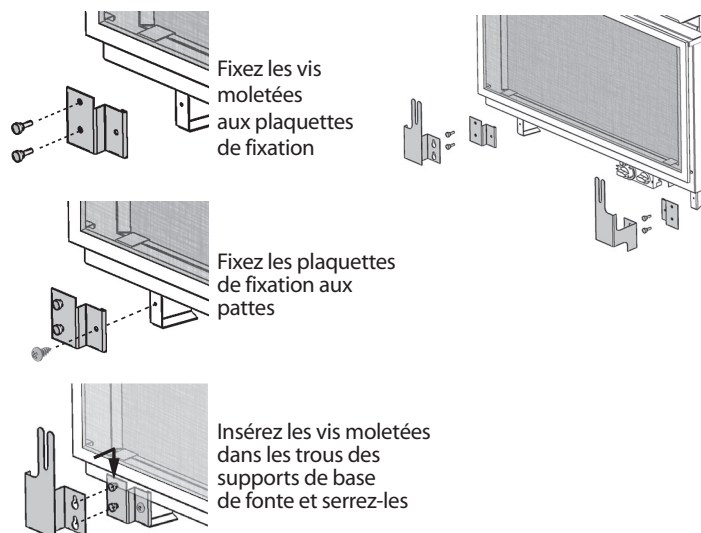


### Installez la base de fonte

#### Installez les Supports de base de fonte RA24FK

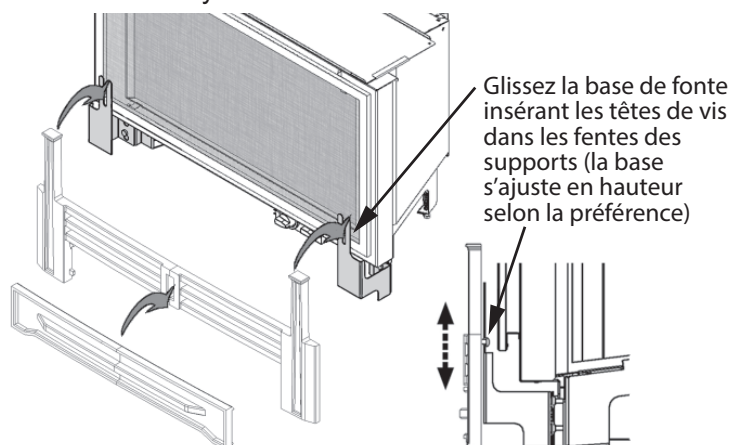
**Important :** Les supports de la base de fonte sont conçus pour maintenir un espace libre devant la fenêtre/pare-étincelles afin de permettre à la fenêtre de bouger lors d'un allumage difficile. **Il est très important de s'assurer que l'espace devant la fenêtre/pare-étincelles demeure libre en tout temps.**

1. Vissez 2 vis moletées dans chaque plaquette de fixation.
2. Fixez les plaquettes de fixation aux pattes (1 vis par côté).
3. Insérez les vis des plaquettes dans les trous des supports de base; poussez les supports de base vers le bas et serrez les vis.



#### Installez la base de fonte

1. Ajustez les têtes de vis à l'arrière de la base de fonte selon l'épaisseur des supports.
2. Insérez les têtes de vis dans les fentes des supports et glissez la base de fonte en place.
3. Attachez le couvercle du bac à cendres à la base de fonte s'il y a lieu.

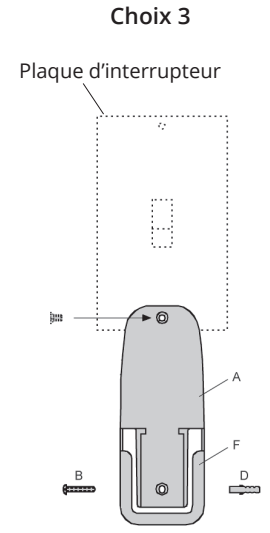
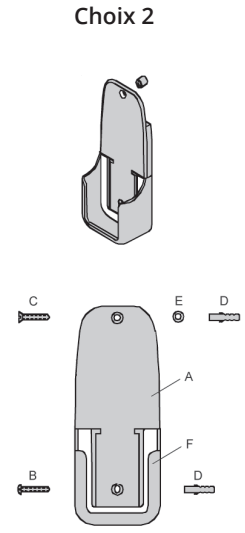
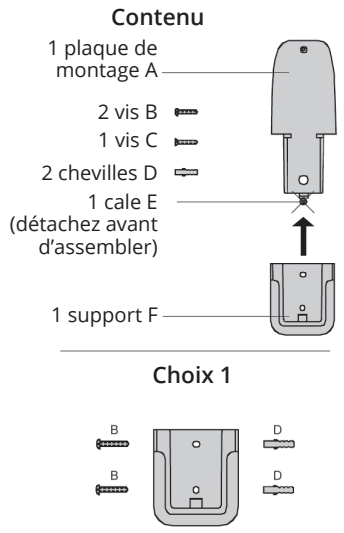


**Un espace libre de 3/4 po (19 mm) DOIT être conservé devant le pare-étincelles en tout temps!**

**Installez le support mural de manette**

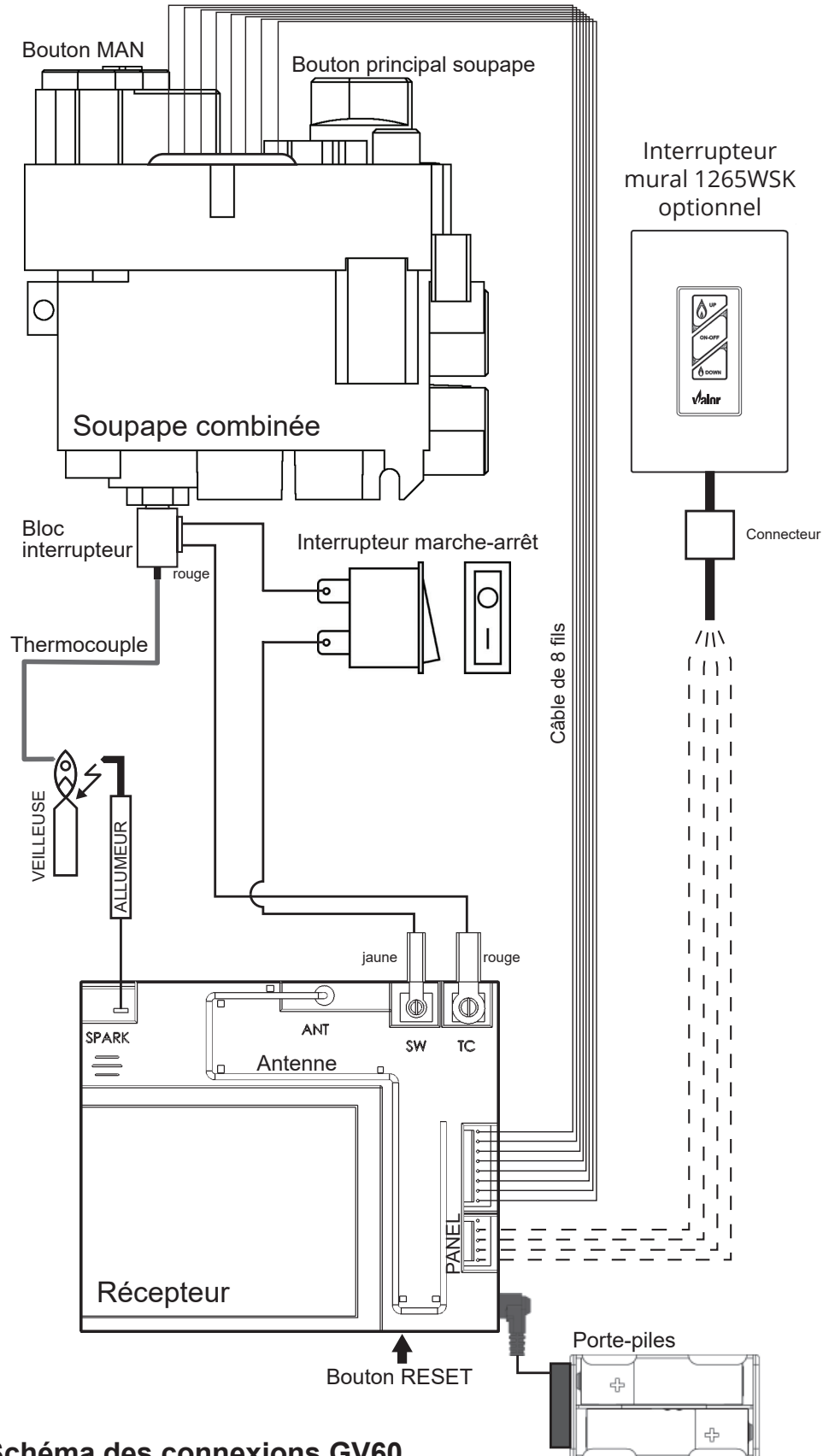
Le kit de télécommande inclut un support mural pour la manette. L'installation du support est offerte si le consommateur le désire. Pour installer le support, décidez de l'endroit où il devra être situé et installez-le avec la quincaillerie fournie avec le kit. Consultez le schéma ci-dessous pour connaître les installations possibles. Prenez note que le support peut être fixé à la base d'une plaque d'interrupteur déjà installée.

**IMPORTANT.** L'endroit où sera rangée la manette est important afin d'assurer la température constante. Nous recommandons que la manette soit située entre 3 et 15 pieds (0,9 à 4,6 m) de l'appareil **mais pas directement au-dessus**. Également, il est important de ne pas ranger la manette près d'une source de chaleur ou en contact direct avec le soleil; ceci affecterait son détecteur de température.





# Schéma des connexions



**Schéma des connexions GV60**

Articles d'évacuation homologués pour les foyers Valor encastrables RF24JD seulement																		
Description des produits		Code de produits / disponibilité par fabricant																
		DURA-VENT	SELKIRK	ICC EXCEL DIRECT	SECURE VENT	RLH INDUSTRIES	AMERIMENT	MILES INDUSTRIES	BDM									
Capuchons de sortie	Vertical	Coaxial standard	46DVA-VC	4DT-VT	—	—	HSDV4658-1313	4DVC	—	940264								
								4DH-1313		940364								
										940206LP								
	Vertical	Coaxial grands vents	46DVA-VCH	—	TM-4SVT	SV4CGV	—	—	—	—								
											Coaxial allongé	46DVA-VCE	—	—	—	—	—	—
HS-C33F-1313	HCL-913-33	940034B																
Horizontal	Colinéaire	—	—	—	—	—	—	—	720WSK <sup>3</sup>	940033HWS								
										—	—	940033RD						
Adaptateurs d'évent / Coupleurs	Coupleurs	Adaptateur universel 3" coupleur souple	2150	—	TM-CFAA3	—	—	—	—	95090390								
		Raccord colinéaire souple	46DVA-ADF	—	—	—	—	—	—	—								
		Raccord colinéaire-à-coaxial	46DVA-GK 46DVA-CLTA	—	TM-4CTA	—	—	4DCAT33	—	—								
		Raccord coaxial 5 x 3 à 6-5/8 x 4	—	—	—	—	—	—	590FVK2 (solin incl.)	—								
Conduits souples d'aluminium	souples	Diamètre 3" ou 4"	NOTE : Les conduits à 2 épaisseurs homologués selon CAN/ULC S635 peuvent être utilisés pour l'évacuation d'appareils à gaz, tel que le conduit fabriqué par Z-Flex, Flexmaster et autres.															
		Colinéaire	Série 2280	AF3-35L	TM-ALK33	—	—	—	—	952703								
		Coaxial 5" x 3"	—	—	—	—	—	—	590FVK2	952704								
Solins	Solins	Solin 0/12-6/12	46DVA-F6	4DT-AF6	TF-4FA	SV4FA	—	4DF (0/12-5/12)	—	949606012								
		Solin 7/12-12/12	46DVA-F12	4DT-AF12	TF-4FB	SV4B	—	4DF12 (6/12-12/12)	—	949606712								
		Solin plat	46DVA-FF	—	TF-4F	SV4F	—	—	—	949606001								
		Solin pour cheminée de maçonnerie	—	—	TF-4MF	—	—	—	559FSK	—								
<b>Notes:</b> 1. Suivez les directives d'installation fournies avec les produits de chaque fabricant. 2. Les capuchons de sortie fabriqués par RLH Industries ou American Metal Products font partie de la collection Homestyle Chimney et peuvent être commandés dans les finitions suivantes : a) aluminium; b) peint noir; c) cuivre. 3. Dans la Série Retrofire, la Sortie d'évacuation murale 720SWK peut être installée sur les foyers encastrables RF24JD munis de la Plaque d'évent coaxiale RA24CA seulement.																		

Si vous éprouvez des difficultés avec votre appareil, veuillez contacter immédiatement votre détaillant ou fournisseur. Ne tentez jamais de réparer cet appareil par vous-même. Les garanties énoncées aux paragraphes 1 et 2 s'appliquent uniquement au propriétaire initial de cet appareil; elles ne sont pas transférables et sont sujettes aux conditions et restrictions énoncées aux paragraphes 3, 4 et 5. Veuillez vous familiariser avec ces conditions et restrictions et suivez-en strictement les directives.

## 1. Garantie prolongée

Pour une période d'au plus dix (10) ans, Miles Industries Ltd., (la "Compagnie") ou son distributeur désigné, à sa discrétion, paiera le propriétaire initial pour la réparation ou échangera les pièces ou éléments suivants trouvés défectueux dû à un défaut de matériau ou de fabrication lorsqu'utilisés dans des conditions normales d'utilisation et d'entretien :

Période maximale de garantie		10 ans
Pièce ou élément	Défaut couvert	
Caisse d'acier extérieure	Corrosion	✓
Vitre	Perte d'intégrité structurale	✓
Pièces de fonte	Corrosion	✓
Boîte de foyer et échangeur de chaleur	Corrosion (mais pas décoloration) causant la perte d'intégrité structurale	✓

## 2. Garantie de deux (2) ans sur les pièces

De plus, pour une période de (2) ans suivant la date d'achat, la Compagnie, à sa discrétion, peut réparer ou échanger toutes pièces ou éléments non indiqués ci-dessus mais qui pourraient être trouvés *bona fide* défectueux dû à un défaut de matériau ou de fabrication lorsqu'utilisés dans des conditions normales.

## 3. Conditions et restrictions

- La carte d'enregistrement de garantie doit être complétée par le propriétaire initial et retournée dans les 90 jours. Autrement, le formulaire d'enregistrement de garantie peut être rempli en ligne à [foyervalor.com](http://foyervalor.com).
- L'installation et l'entretien doivent être effectués par un détaillant agréé et compétent, conformément aux instructions d'installation de la Compagnie.
- Cette garantie est nulle lorsque l'installation de l'appareil n'est pas faite selon les normes et règlements applicables incluant les codes nationaux et locaux d'installation d'appareils à gaz de même que les codes de construction et de prévention d'incendies.
- Le propriétaire doit se conformer aux directives d'opération de l'appareil.
- La Compagnie n'est pas responsable des coûts de main-d'oeuvre pour l'enlèvement de pièces défectueuses ou la réinstallation de pièces réparées ou remplacées.

- Le propriétaire original de l'appareil sera responsable des frais d'expédition pour le remplacement de pièces de même que des frais de déplacement encourus par le réparateur pour effectuer une réparation couverte par la garantie.
- Cette garantie s'applique seulement dans les cas d'utilisation non-commerciale et elle est nulle lorsqu'il y a preuve d'abus, d'altérations, d'installation inappropriée, d'accident ou de défaut d'entretien régulier.
- Cette garantie ne couvre pas les dommages à l'appareil causés par :
  - L'installation, l'opération ou des conditions environnementales inappropriées.
  - L'évacuation inappropriée ou des appareils de la maison se faisant concurrence pour l'air ambiant.
  - Les produits chimiques, l'humidité, la condensation ou le soufre des conduits d'alimentation de gaz en excès des standards acceptables dans l'industrie.
- Cette garantie ne couvre pas les dommages causés à la vitre ou aux bûches ou à l'appareil lors du transport.
- La Compagnie n'autorise personne, incluant ses distributeurs et détaillants, à étendre ou modifier cette garantie et n'assume aucune responsabilité pour dommages directs ou indirects causés par cet appareil. Les lois de l'état ou de la province dans laquelle l'acheteur original vit peuvent lui donner des droits particuliers qui étendent cette garantie et, dans ce cas, la seule obligation de la Compagnie sous cette garantie sera de fournir la main-d'oeuvre et/ou les matériaux selon ces lois.

## 4. Libération de responsabilité

Après deux (2) ans suivant la date d'achat de l'appareil, la Compagnie peut, à sa discrétion, se libérer de toute responsabilité couverte par cette garantie en payant au propriétaire original le prix de grossiste d'une pièce trouvée défectueuse.

## 5. Aucune autre garantie

L'obligation complète de réparer cet appareil est présentée dans cette garantie. Certains états ou provinces peuvent exiger des garanties additionnelles explicites de la part des fabricants mais, en l'absence de telles exigences explicites de la législation, il n'y a aucune autre garantie expresse ou implicite.

Si vous éprouvez des difficultés avec votre appareil, veuillez contacter immédiatement votre détaillant ou fournisseur. Ne tentez jamais de réparer cet appareil par vous-même. Les garanties énoncées au paragraphe 1 s'appliquent uniquement au propriétaire initial de cet appareil; elles ne sont pas transférables et sont sujettes aux conditions et restrictions énoncées aux paragraphes 2 et 3. Veuillez vous familiariser avec ces conditions et restrictions et suivez-en strictement les directives.

### 1. Garantie de deux ans sur les pièces

Pour une période de deux (2) ans suivant la date d'achat, la Compagnie, à sa discrétion, peut réparer ou échanger toutes pièces ou éléments qui sont trouvés *bona fide* défectueux dû à un défaut de matériau ou de fabrication lorsqu'utilisés dans des conditions normales.

### 2. Conditions et restrictions

- a) La carte d'enregistrement de garantie doit être complétée par le propriétaire initial et retournée dans les 90 jours. Autrement, le formulaire d'enregistrement de garantie peut être rempli en ligne à [foyervalor.com](http://foyervalor.com)
- b) L'installation et l'entretien doivent être effectués par un détaillant agréé et compétent, conformément aux instructions d'installation de la Compagnie.
- c) Cette garantie est nulle lorsque l'installation de l'appareil n'est pas faite selon les normes et règlements applicables incluant les codes nationaux et locaux d'installation d'appareils à gaz de même que les codes de construction et de prévention d'incendies.
- d) Le propriétaire doit se conformer aux directives d'opération de l'appareil.
- e) La Compagnie n'est pas responsable des coûts de main-d'oeuvre pour l'enlèvement de pièces défectueuses ou la réinstallation de pièces réparées ou remplacées.
- f) Le propriétaire original de l'appareil sera responsable des frais d'expédition pour le remplacement de pièces de même que des frais de déplacement encourus par le réparateur pour effectuer une réparation couverte par la garantie.
- g) Cette garantie s'applique seulement dans les cas d'utilisation non-commerciale et elle est nulle lorsqu'il y a preuve d'abus, d'altérations, d'installation inappropriée, d'accident ou de défaut d'entretien régulier.
- h) Cette garantie ne couvre pas les dommages à l'appareil causés par :
  - i) L'installation, l'opération ou des conditions environnementales inappropriées.
  - ii) L'évacuation inappropriée ou des appareils de la maison se faisant concurrence pour l'air ambiant.
  - iii) Les produits chimiques, l'humidité, la condensation ou le soufre des conduits d'alimentation de gaz en excès des standards acceptables dans l'industrie.
- i) Cette garantie ne couvre pas les dommages causés à la vitre ou aux bûches ou à l'appareil lors du transport.
- j) La Compagnie n'autorise personne, incluant ses distributeurs et détaillants, à étendre ou modifier cette garantie et n'assume aucune responsabilité pour dommages directs ou indirects causés par cet appareil. Les lois de l'état ou de la province dans laquelle l'acheteur original vit peuvent lui donner des droits particuliers qui étendent cette garantie et, dans ce cas, la seule obligation de la Compagnie sous cette garantie sera de fournir la main-d'oeuvre et/ou les matériaux selon ces lois.

### 3. Aucune autre garantie

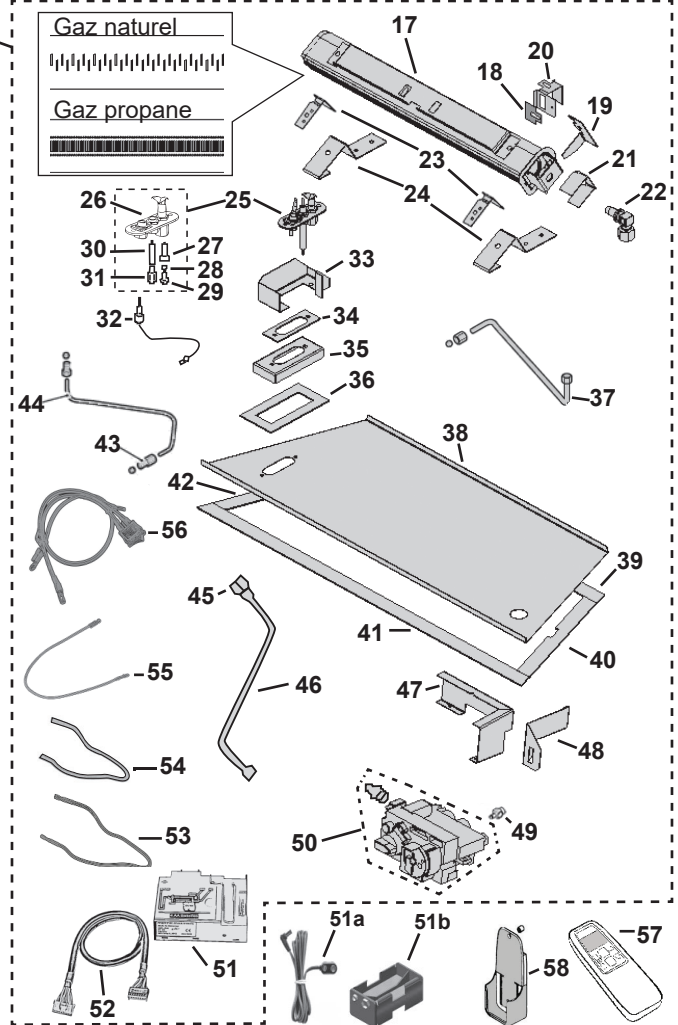
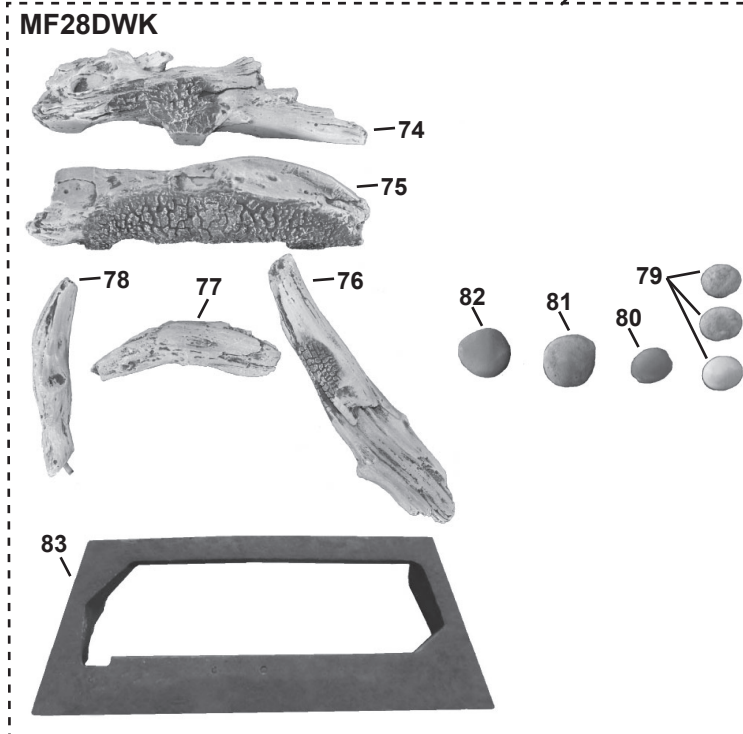
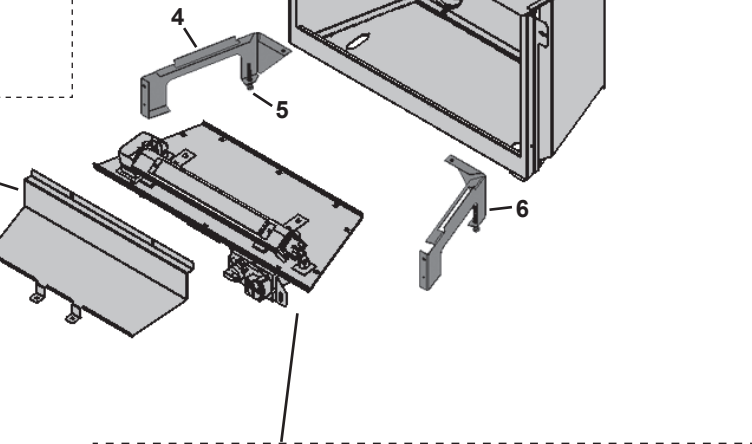
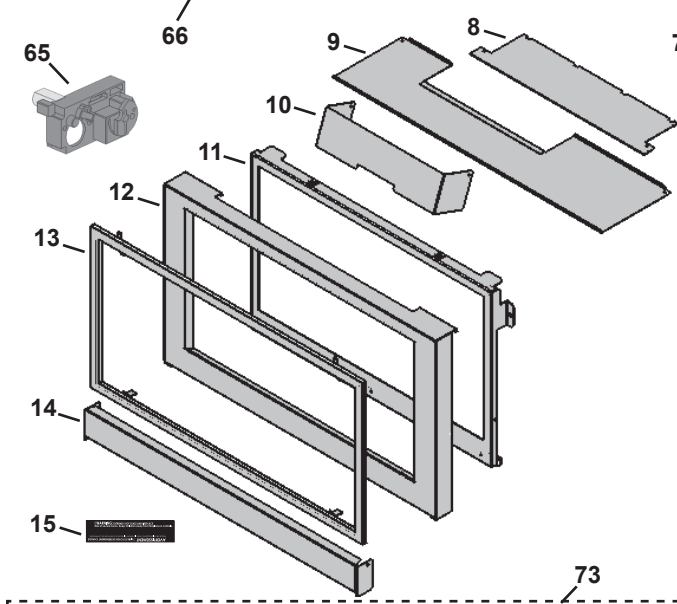
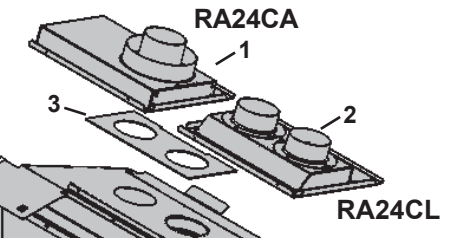
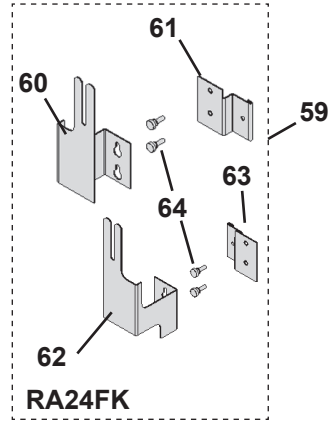
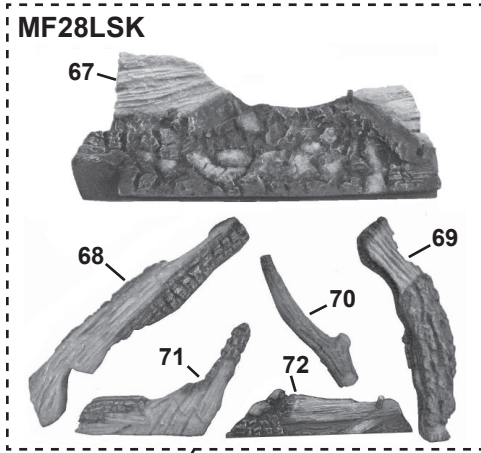
L'obligation complète de réparer cet appareil est présentée dans cette garantie. Certains états ou provinces peuvent exiger des garanties additionnelles explicites de la part des fabricants mais, en l'absence de telles exigences explicites de la législation, il n'y a aucune autre garantie expresse ou implicite.

	Description	N° de pièce
1	Plaque d'évent coaxial	RA24CA
2	Plaque d'évent colinéaire	RA24CL
3	Joint d'évacuation	4001662
4	Patte gauche	4003884
5	Boulon de nivelage (2)	4000242
6	Patte droite	4003885
7	Support de bûche arrière	4001890
8	Défecteur de convection - petit	4006417BY
9	Paroi d'extension - défecteur de convection	4006418BY
10	Écran d'évent	4006428AZ
11	Fenêtre complète	4006518
12	Contour de fenêtre	4006407BY
13	Pare-étincelles	4006519
14	Couvercle de base	4002835
15	Plaquette de sécurité vitre chaude	4003093
16	Module du brûleur (gaz naturel)	4006506S
	Module du brûleur (gaz propane)	4006507S
17	Brûleur (gaz naturel)	740K189
	Brûleur (gaz propane)	740K190
18	Couvercle d'obturateur (gaz naturel)	4002346
19	Écran de retour de flammes (gaz propane)	3000371
20	Glissière d'obturateur (gaz naturel)	4002345
21	Glissière d'obturateur (gaz propane)	320B293
22	Injecteur coude 82-580 (gaz naturel)	720A580
	Injecteur coude 92-260 (gaz propane)	9730007
23	Angles d'espacement (2)	4000355
24	Supports du brûleur (2)	4000132
25	Veilleuse complète (gaz naturel)	4007220S
	Veilleuse complète (gaz propane)	4007221S
26	Support de veilleuse	720A542
27	Injecteur veilleuse 35 (gaz naturel)	4002511
	Injecteur veilleuse 27 (gaz propane)	720A195
28	Virole à crochet—injecteur	720A196
29	Écrou de virole—conduit à la veilleuse	420K385
30	Électrode	4001856

	Description	N° de pièce
31	Écrou d'électrode	4001855
32	Thermocouple	4000061
33	Écran de la veilleuse	4000144
34	Joint de veilleuse A	4000139
35	Support de veilleuse	4000138
36	Joint de veilleuse B	4000140
37	Conduit—soupape au brûleur (incl. virole et écrous)	4000065
38	Plaque du brûleur	4001627
39	Joint arrière	4000642
40	Joint côté droit	4000643
41	Joint avant	4000641
42	Joint côté gauche	4000644
43	Écrou et virole—conduit à la soupape	220K913
44	Conduit—soupape à la veilleuse	4000066
45	Raccord d'entrée de gaz	220K997
46	Tuyau d'arrivée de gaz	030A224
47	Support de la soupape	4000141
48	Support de l'interrupteur	4001070
49	Interrupteur thermocourant	4001037
50	Soupape GV60 complète (gaz naturel)	4006636X
	Soupape GV60 complète (gaz propane)	4006637X
51	Récepteur PLUS	4001911
51a	Porte-piles	4006553
51b	Fil pour porte-piles 1500 mm	4006552
52	Harnais de connexion	4001187
53	Fil d'allumage	4001039
54	Gaine pour fil d'allumage	4002244
55	Cable d'interrupt.-récepteur	4001035
56	Interrupteur et filage	4001036
57	Manette PLUS	4001910
58	Support mural de manette	9000008
59	Supports de base de feu	RA24FK
60	Support gauche base de fonte	4003652BY
61	Plaquette de fixation gauche	4003650
62	Support droit - base de fonte	4003651BY
63	Plaquette de fixation droite	4003649
64	Vis moletées n° 10–32 x 1/2" (4)	4000753
65	Trousse de réparation GV60	4004544
66	Ensemble Bûches traditionnelles	MF28LSK

	<b>Description</b>	<b>N° de pièce</b>
67	Bûche arrière	4003803
68	Bûche gauche du dessus	4003796
69	Bûche droite du dessus	4003797
70	Bûche du centre	4003798
71	Bûche avant gauche	4003800
72	Bûche avant droite	4003801
73	Ensemble Bois de grève	MF28DWK
74	Bûche arrière	4005384
75	Bûche de base	4005383
76	Bûche de croisement droite	4005381
77	Bûche avant	4005382
78	Bûche de croisement gauche	4005380
79	Petit galet beige (3)	4003087
80	Petit galet gris	4003086
81	Galet brun	4003082
82	Galet gris	4003083
83	Plateforme	4005385

**Pièces**







## Merci ...

...d'avoir choisi un produit Valor de Miles Industries. Votre nouveau foyer à gaz radiant est un appareil technique qui doit être installé par un installateur qualifié.

**Remplissez le formulaire ci-dessous. L'information donnée n'est utilisée que pour les dossiers clients seulement.**

### Information sur le foyer

N° du modèle :  RF24JDN-CL  RF24JDP-CL  RF24JDN-CA  RF24JDP-CA  
 INSTALLÉ À L'EXTÉRIEUR

Numéro de série :

Date d'achat (aaaa-mm-jj) :

Détaillant :

### Information sur le consommateur

Prénom :

Nom de famille :

### Contact

Courriel :

### Adresse civique

Numéro et rue :

Ville :

Province/État :

Code postal/Zip :

Pays :

Coupez et remplissez ce formulaire, et postez-le à Miles Industries Ltd.

Enregistrement de la garantie en ligne à [www.foyervalor.com](http://www.foyervalor.com)



Collez ici avec du ruban gommé



Pliez ici



Timbre-  
poste

Foyers Valor  
190 - 2255 Dollarton Highway  
North Vancouver, BC V7H 3B1  
Canada

**Enregistrement de garantie en ligne à [www.foyervalor.com](http://www.foyervalor.com)**

*Merci d'avoir choisi un produit Valor*