



Valor Model 922 NG/LPG Decorative Gas Fireplace



Repair Parts List

valor
Radiant Gas Fireplaces

by  **Miles
Industries Ltd.**

Manufactured by Miles Industries Ltd,
British Columbia, Canada

KEY # / CODE	PART NAME NOM de la PIÈCE	QTY / QTE	PART # No de la PIÈCE	KEY # / CODE	PART NAME NOM de la PIÈCE	QTY / QTE	PART # No de la PIÈCE
1	Draflight Retainer Guide de la glissière d'échappement	2	4000166	20	Center Right Coal Charbon central de côté droit	1	571049
2	Spigot Slide Assy Glissière d'échappement	1	4000199	21	Brick Set Ensemble murets, céramique	1	4000362
3	Downdraft Plaque de la hotte	1	4000359	22	Brick Panel Rear Muret arrière	1	4000356
4	Top Plate Plaque supérieure	1	4000332AH	23	Brick Panel Right Muret de côté droit	1	4000357
5	Cable Clamp Serre-joint	1	4000361	24	Brick Panel Left Muret de côté gauche	1	4000358
6	Switch Plate Support de l'interrupteur	1	4000360	25A	Burner Assy NG Brûleur complet, NG	1	575509
7	Mounting Bkt "Adorn"Cast Support pour fascia "Adorn"	2	4000348	25B	Burner Assy LPG Brûleur complet, LPG	1	575519
8	Coal Bed Support Support du charbon de base	1	4000413	26	Air shutter Obturbateur d'aération	1	4000268 3000220
9A	Burner Module Assy NG Module de brûleur NG	1	4000230	27A	Injector Elbow NG 82-580 Injecteur en coude, NG	1	568579
9B	Burner Module Assy LPG Module de brûleur LPG	1	4000164	27B	Injector Elbow LPG 92-200 Injecteur en coude, LPG	1	568869
10	Remote Control Unit Ensemble de télécommande	1	030A217	28	Olive 8mm Virole 8mm	1	519779
11	Remote Handset Télécommande	1	720A555	29	Olive Nut Écrou pour virole	1	523389
12	Control Box Récepteur	1	720A554	30	Main Burner Pipe Tube du brûleur principal	1	568539
13	Wall Bracket Support mural	1	N/A	31	Tube Nut Écrou du tube de brûleur	1	523389
14	Wiring Harness Harnais de connexion	1	720A556	32	Module Plate Plateau de module	1	4000297
15	Coal Set Ensemble de charbons	1	570999	33	Support Bracket Ash Bed Support du brûleur	2	568589
16	Base Coal Charbon de base	1	571009	34	Spacer Angle Écarteur	2	4000355
17	Front Left Coal Charbon avant de côté gauche	1	571019	35	Pilot Support Bracket Support de la veilleuse	1	568609
18	Front Right Coal Charbon avant de côté droit	1	571029	36A	Pilot Unit Assy NG Veilleuse complète, NG	1	4000062
19	Center Left Coal Charbon central, côté gauche	1	571039	36B	Pilot Unit Assy LPG Veilleuse complète, LPG	1	4000063

KEY # / CODE	PART NAME NOM de la PIÈCE	QTY / QTE	PART # No de la PIÈCE	KEY # / CODE	PART NAME NOM de la PIÈCE	QTY / QTE	PART # No de la PIÈCE
37	Pilot Bracket Support de la veilleuse	1	720A542	56	Outer Body Structure externe	1	4000474
38	Electrode Électrode	1	568639	57	Base Base	1	4000472
39	Thermocouple Thermocouple	1	4000061	58	Heat Baffle Déflecteur de chaleur	1	4000478
40	Extended Nut Écrou pour électrode	1	524989	59	Outer Top Panel Panneau supérieur externe	1	4000477
41A	Pilot Injector #33, NG Injecteur de veilleuse, NG	1	568629	60	Inner Top Panel Panneau supérieur interne	1	4000476
41B	Pilot Injector #27, LPG Injecteur de veilleuse, LPG	1	524949	61	Concrete Board Support Support du panneau de béton	1	4000490
42	Pilot Injector Olive Virole pour l'injecteur	1	524959	62	Inner Body Structure interne	1	4000472
43	Tubing Nut Écrou pour virole	1	513869	63	Adorn Casting Set Devanture de fonte Adorn	1	923ACF
44	Pilot Pipe Tuyau d'alimentation	1	568529	64	Ash Pan Door Assy Garde-cendres	1	570389
45	Break Off Olive Nut Écrou et virole pour le tuyau	1	546679	65	Chrome plated Knob Button plaqué chrome	1	570399
46	Vent Switch Assy Interrupteur d'alimentation	1	4000366	66	Grommet, Foot Pied isolant de nivelage	3	508999
47	Interruptor Block Bloc d'interrupteur	1	4000202	67	Screw M5, Self Cutting Vis M5	1	541379
48	Maxitrol Valve GV34 Soupape	1	4000056	68	Ash Pan Cover, Painted Garde-cendres, peint	1	550K037AH
49	Straight Connector Raccord de soupape	2	544079	69	Dressguard Adorn Grille de sécurité	1	562519
50A	By-Pass Screw,NG Only/Vis de déviation, NG seulement	1	4000300	70	Hearth Trim Casting, Chrome Bordure de base chromée	1	570379
51	Flex Pipe, ACS-375mm-10 Tuyau souple	1	4000345	71	Front Casting , Painted Devanture de fonte, peinte	1	4000293AH
52	Valve Mount Bracket Support de la soupape	1	4000275	72	Top Baffle 923ACF Déflecteur supérieur	1	4000437
53	Zero Clearance Kit / Ensemble de dégagement zéro	1	975ZCK	73	Crossmember Traverse	1	541309
54	Spacer Écarteur	4	4000479	74	Floor Heatshield 923ACF Déflecteur thermique de plancher	1	4000298AH
55	Vent Adapter Adaptateur d'évent	1	4000473	75	Wire Dressguard Kit Grille de sécurité	1	540WDK

KEY # / CODE	PART NAME NOM de la PIÈCE	QTY / QTE	PART # No de la PIÈCE	KEY # / CODE	PART NAME NOM de la PIÈCE	QTY / QTE	PART # No de la PIÈCE
76	Top Filler Plate Plaque de remplissage	1	4000487				
(77A)	Front Casting 549AFB-AFP Arche de fonte 549AFB-AFP	1	4000414				
(77B)	Front Casting, 539AFB-AFP Arche de fonte 539AFB-AFP	1	4000225				
78	Adapter Plate Plaque de raccordement	2	4000352				
79	Canopy Shield Hotte de protection	1	4000312				
80	Burner Tray Cover Couvercle du module du brûleur	1	4000486				
(81)	Front Arch Arche	1	4000240				
(82)	Bottom Baffle Déflecteur inférieur	1	4000437				
(83)	Ash Pan Door Garde-cendres	1	4000241				
84	Dressguard Grille	1	4000485				

Notes: All the items in the brackets from Fig. 5 belong to different kits than 540WDK and they are pictured only for a better understanding of the dressgard kit installation.

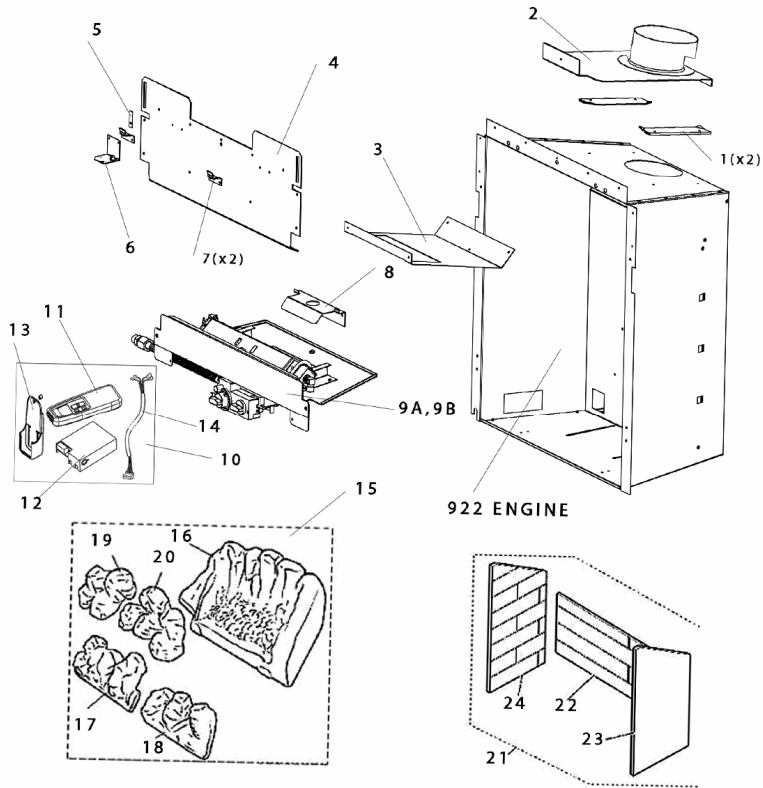


Fig 1: item #1 to item #24

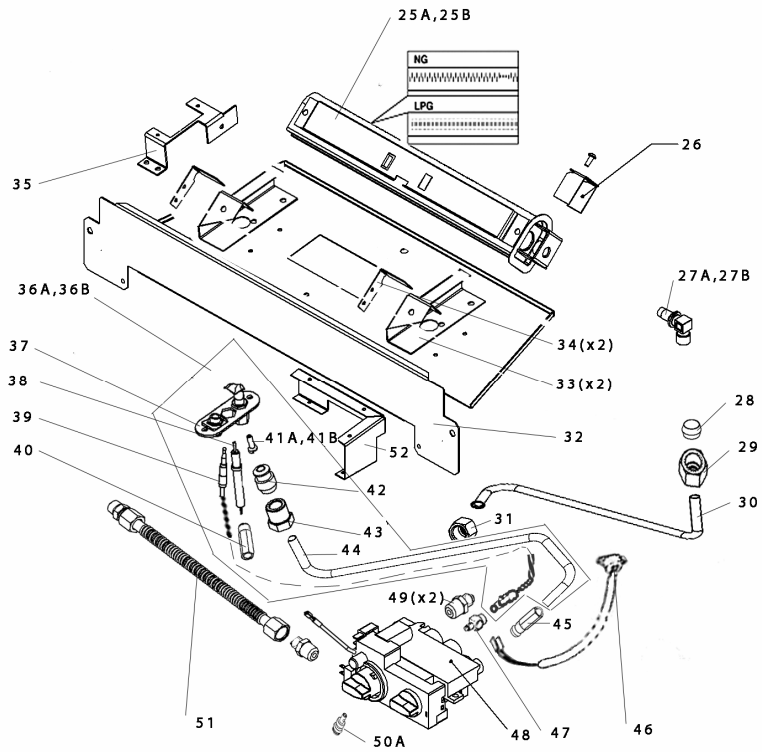


Fig 2: item #25 to #52

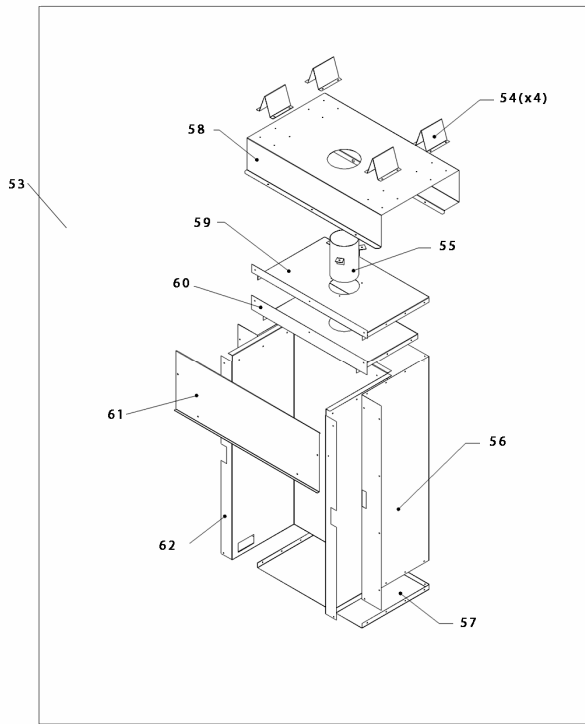


Fig 3: item #53 to #62

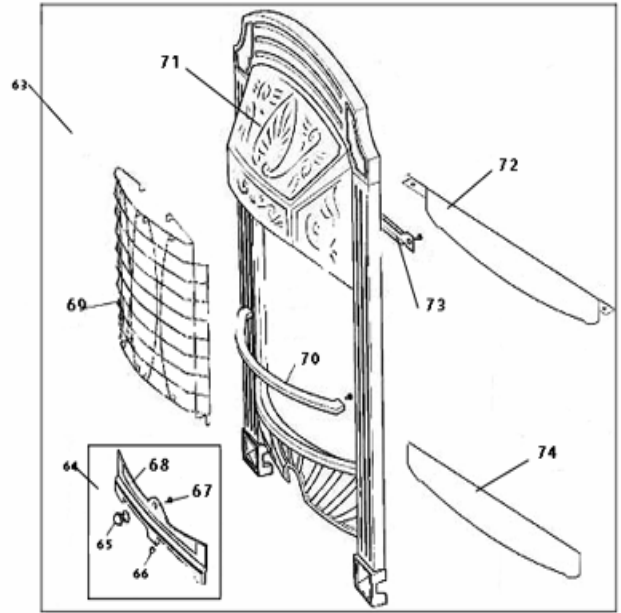


Fig 4: item #63 to #74

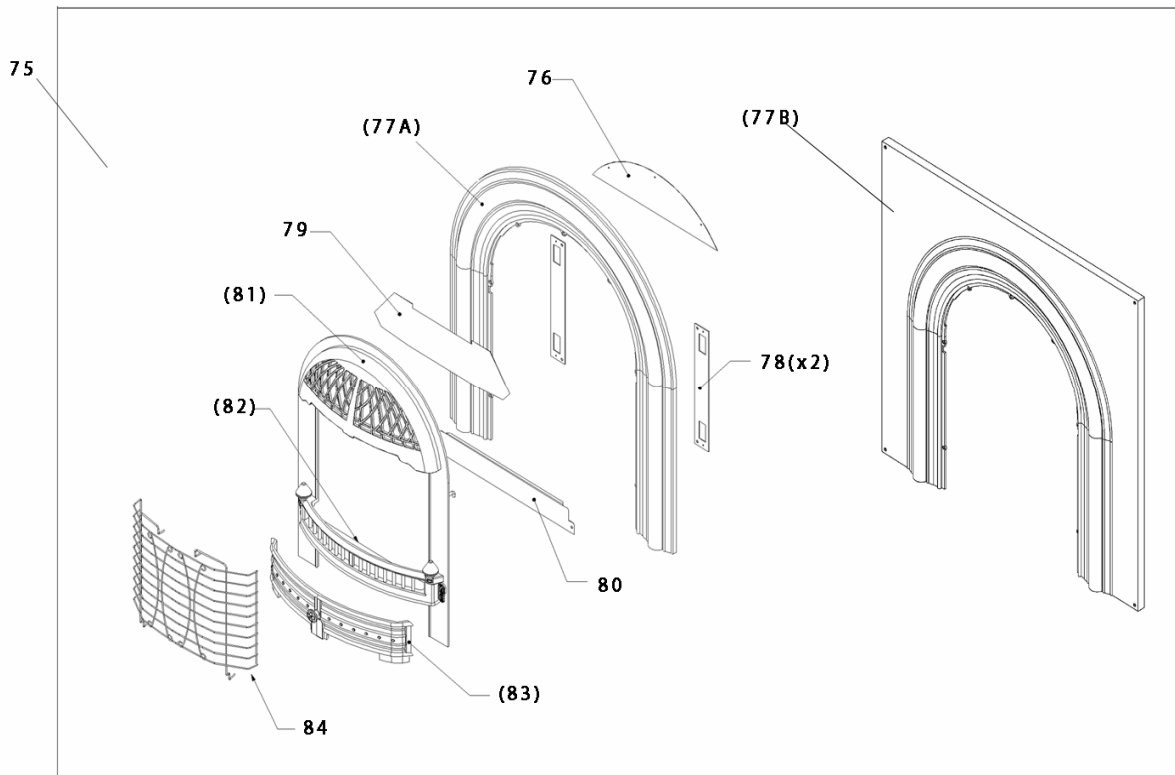


Fig 5: item #75 to item #84