

INSTALLATION MANUAL

Valor® P2 Series



263RCB Richmond Cast Surround Front Kit

CSA approved for use with Valor P2 200 Fireplaces Models only

DANGER



HOT GLASS WILL CAUSE BURNS.

DO NOT TOUCH GLASS UNTIL COOLED.

NEVER ALLOW CHILDREN TO TOUCH GLASS.

A barrier designed to reduce the risk of burns from the hot viewing glass is provided with this appliance and must be installed for the protection of children and other at-risk individuals.

INSTALLER
Leave this manual with the appliance.

CONSUMER
Retain this manual for future reference.

Note: This kit must be installed by a qualified installer, service agency or gas supplier at the time of the heater installation. These instructions are to be used in conjunction with the fireplace main installation instructions.

The 263RCB Richmond Cast Surround Front Kit can be installed on Valor P2 200 fireplaces either in Zero Clearance or Insert applications.

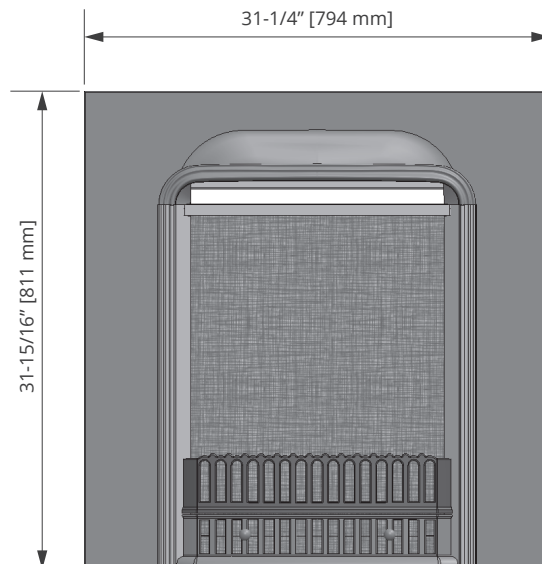
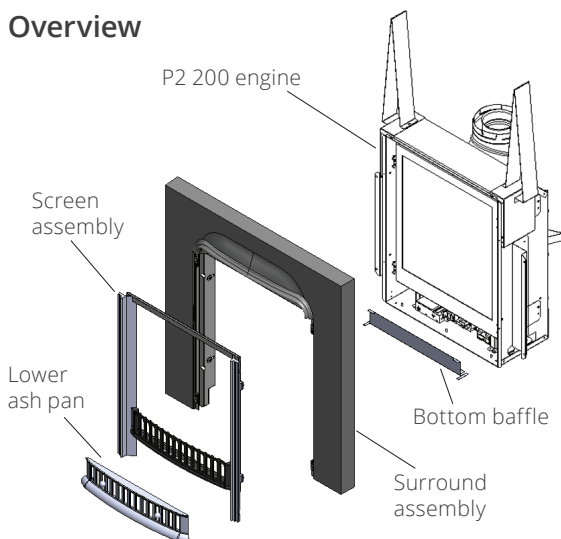
In ZC applications, the 263 fits flat against the wall finish which must include a 1/2" non-combustible board, with the ability to tuck additional non-combustible materials up to 3/4" thickness behind the trim.

In Insert applications, the 263 fits flat against the masonry fireplace finish with a minimum depth of 12" inside the cavity.

In all installations, the weight of the cast plate **must not be carried by the connection to the heater**. It must sit on a hearth or floor. It is important that the surface in front of heater be flush with the bottom of the heater; otherwise the ash pan will not rest at the proper height.

Once the fireplace is correctly installed in accordance with its Installation Manual, installation of the 263RCB is identical for both ZC and insert applications.

Overview

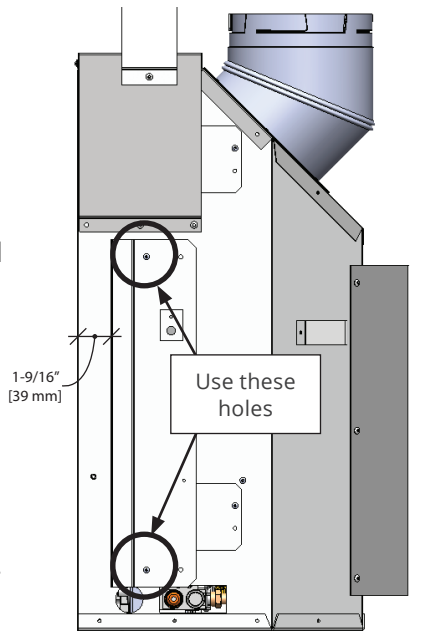


Prior to Kit Installation

Whether used in Zero Clearance or Insert applications, the fireplace must first be completely installed as described in the P2 Installation Manual.

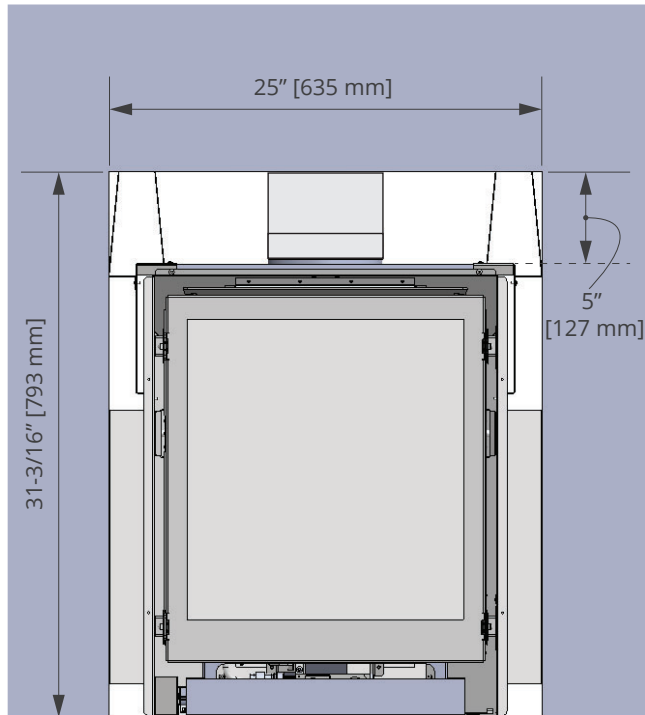
Note

If installing this front into Zero Clearance construction, the front fixing brackets provided must be installed in the rear position, with all non-combustible wall finish in place before installing this kit. See your Installation Manual for details.



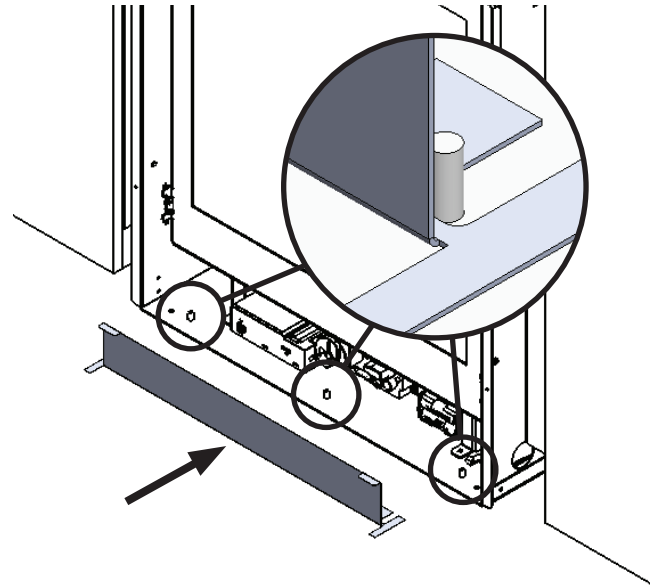
Note

If installing this front in Zero Clearance construction with HeatShift, the non-combustible board above the fireplace must be cut out to a height of 5" above the unit radiant shields as shown:

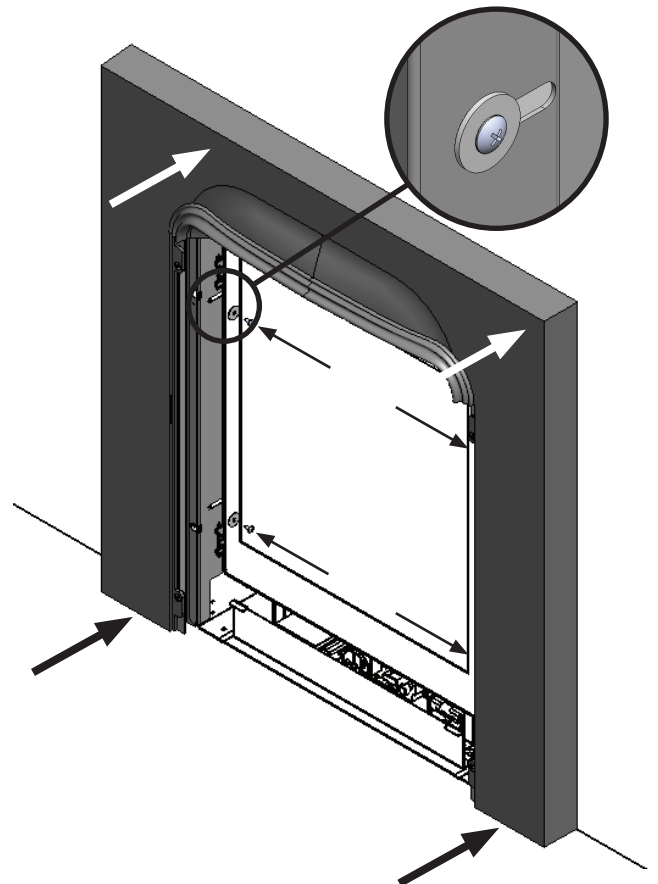


263RCB Installation

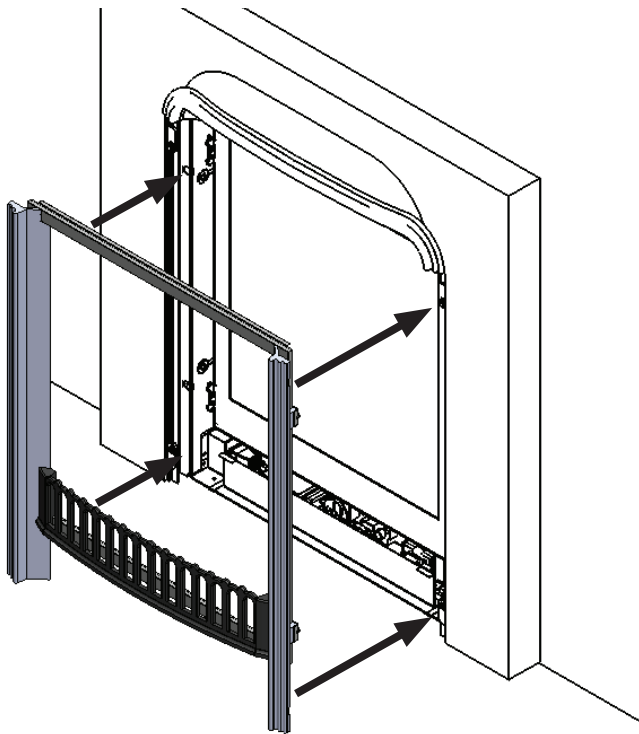
1. Place the bottom baffle into the bottom of the fireplace. Slide the baffle's slots over the 3 studs already located in the fireplace's bottom.



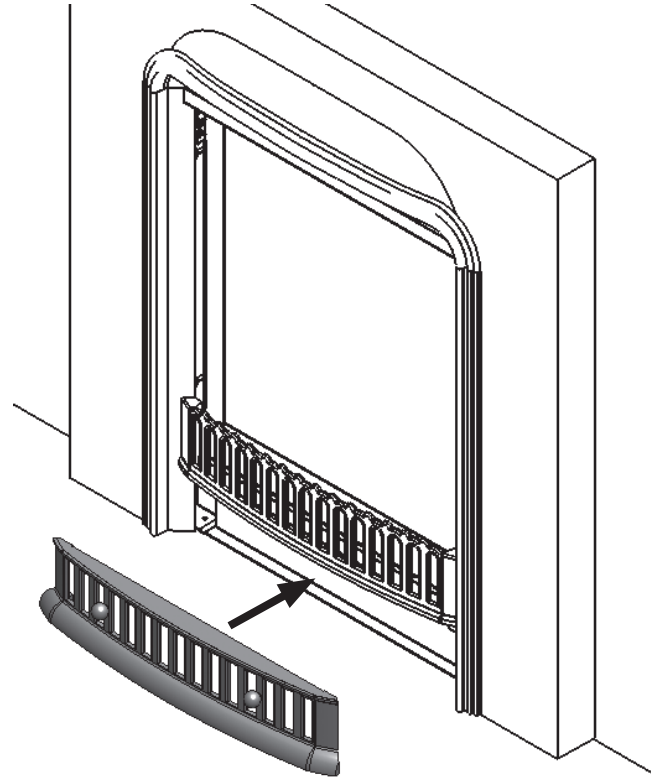
2. Press the surround assembly into the fireplace as far as possible, until it is against the wall finish or masonry. Screw the surround into the fireplace frame using the washers and screws supplied (4).



- Place the screen assembly into the surround assembly as shown. The screen assembly is held in place by 4 magnets to the surround assembly; additional hardware is not required.

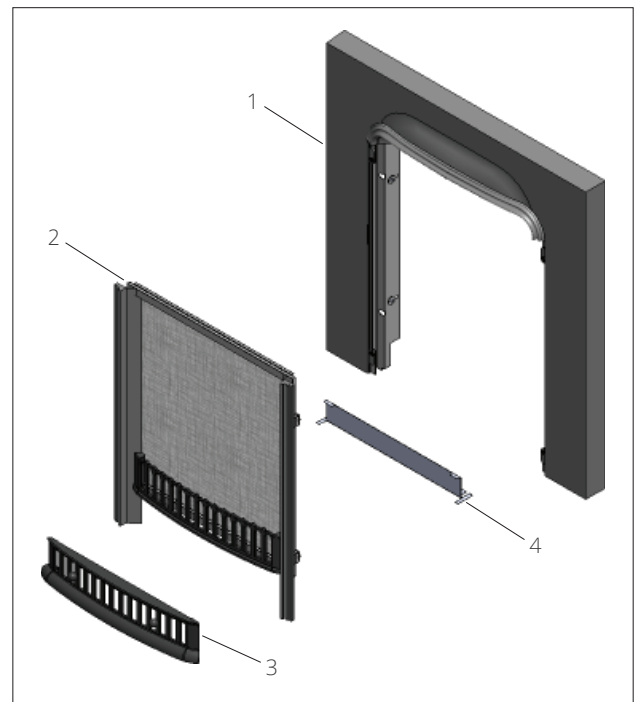


- Slide the ash pan below the screen assembly. The ash pan simply sits in this position; additional hardware is not required.



Repair Parts List

Code	Description	Part #
1	Surround assembly	4011719
2	Screen assembly	4011718
3	Lower ash pan	4011720
4	Bottom baffle	4011977
not shown	#8 x 1/2" black low profile screw (qty 4)	4004560
not shown	#10 3/4" zinc finish fender washer (qty 4)	4006692
not shown	Barrier screen (separate from front assembly)	4010560



⚠ WARNING

For safety purposes, ensure the barrier screen is re-installed onto the fireplace after maintenance.

Because our policy is one of constant development and improvement, details may vary slightly from those given in this publication.

Designed and Manufactured by / for
Miles Industries Ltd.

190 – 2255 Dollarton Highway, North Vancouver, B.C., CANADA V7H 3B1

Tel. 604-984-3496 Fax 604-984-0246

www.valorfireplaces.com

DIRECTIVES D'INSTALLATION

valor Série P2



Devanture de fonte Richmond 263RCB

Certifiée par la CSA pour usage avec les foyers Valor P2 200 seulement



DANGER



VITRE CHAUDE - RISQUE DE BRÛLURES.

NE TOUCHEZ PAS UNE VITRE NON REFROIDIE.

NE LAISSEZ JAMAIS UN ENFANT TOUCHER LA VITRE.

L'écran pare-étincelles fourni avec ce foyer réduit le risque de brûlure en cas de contact accidentel avec la vitre chaude et doit être installé pour la protection des enfants et des personnes à risques.

**INSTALLATEUR : Laissez cette notice avec l'appareil.
CONSOMMATEUR : Conservez cette notice pour consultation ultérieure.**

Note : Ce kit doit être installé par un installateur qualifié, une agence de service ou un fournisseur de gaz au moment de l'installation du foyer. Ces directives doivent être utilisées conjointement avec le guide d'installation de l'appareil.

La Devanture de fonte Richmond 263RCB est conçue pour être installée sur les foyers Valor P2 200 dans les applications à dégagement zéro ou encastrable.

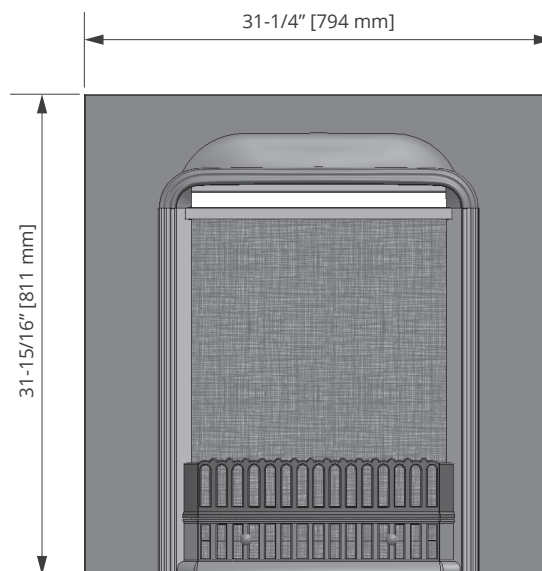
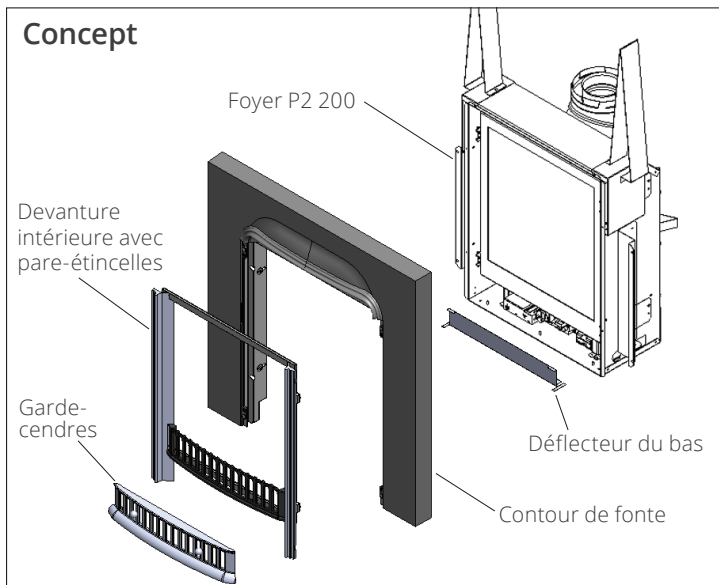
Dans les applications à dégagement zéro, la 263RCB est installée contre la finition du mur qui doit inclure un panneau incombustible de 1/2" (13 mm) d'épaisseur. Il est possible d'ajouter des matériaux de finition incombustibles d'une épaisseur maximale de 3/4" (19 mm) sous la devanture.

En encastrable, la 263RCB est appuyée sur la finition du foyer de maçonnerie, avec une profondeur minimale de cavité de 12" (305 mm).

Dans tous les cas, la devanture de fonte doit être installée sur une surface stable égale à la base du foyer P2 et **le poids de la devanture ne doit pas être supporté par son assemblage au foyer.**

L'installation de la devanture 263RCB est identique pour toutes les applications.

Concept

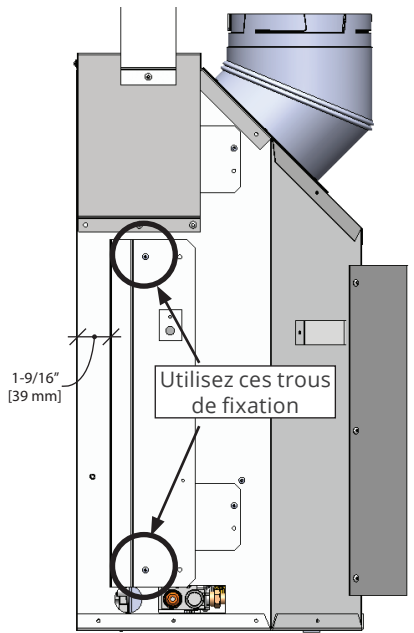


Préparation

Installez le foyer tel qu'indiqué dans le guide d'installation du P2.

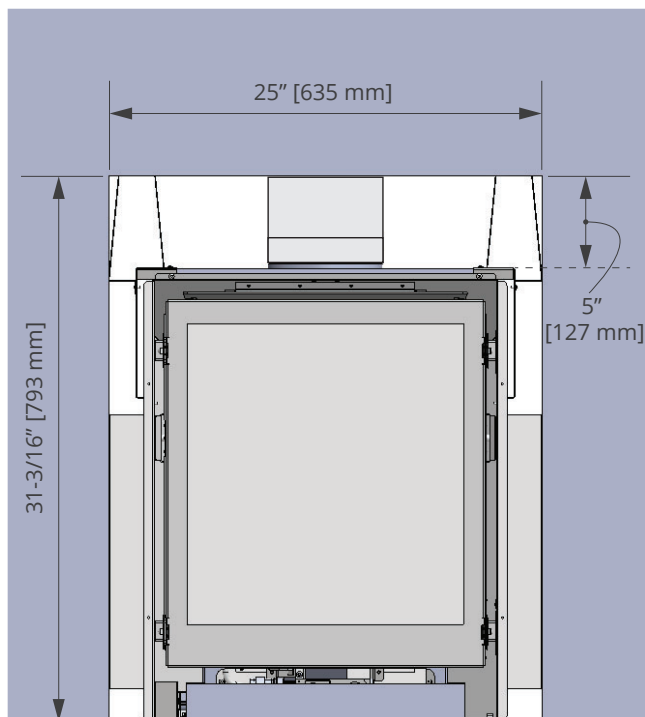
Note

Dans les applications à dégagement zéro, les supports des côtés doivent être fixés tel qu'indiqué à droite et le panneau incombustible doit être installé avant d'installer cette devanture.



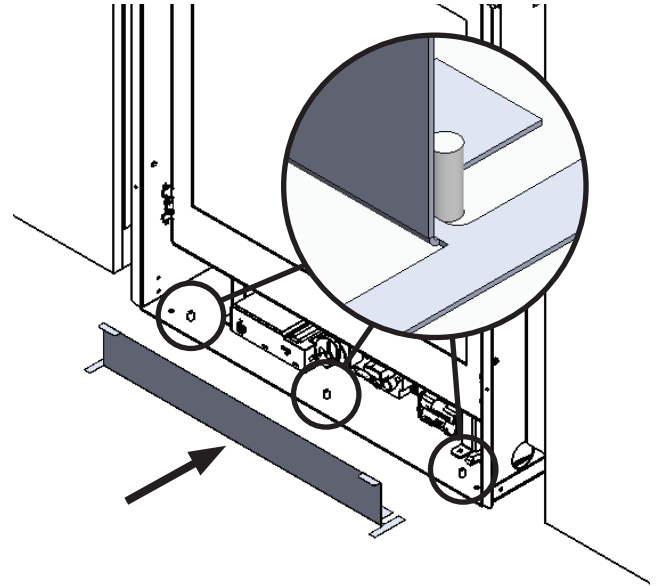
Note

Dans une application à dégagement zéro avec HeatShift, le panneau incombustible du foyer doit être installé à 5" (127 mm) au-dessus du foyer tel qu'indiqué ci-dessous :

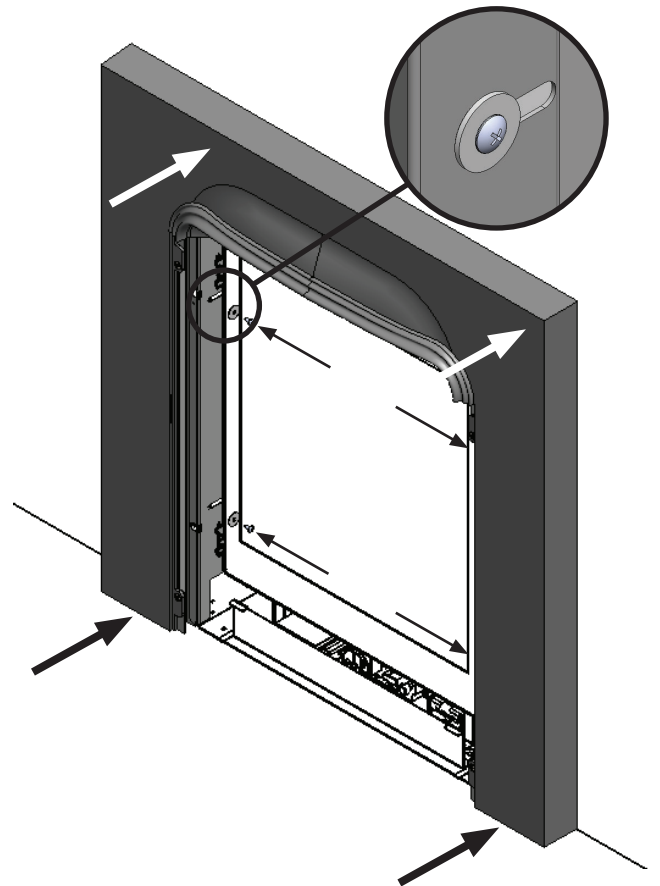


Installation de la Devanture 263RCB

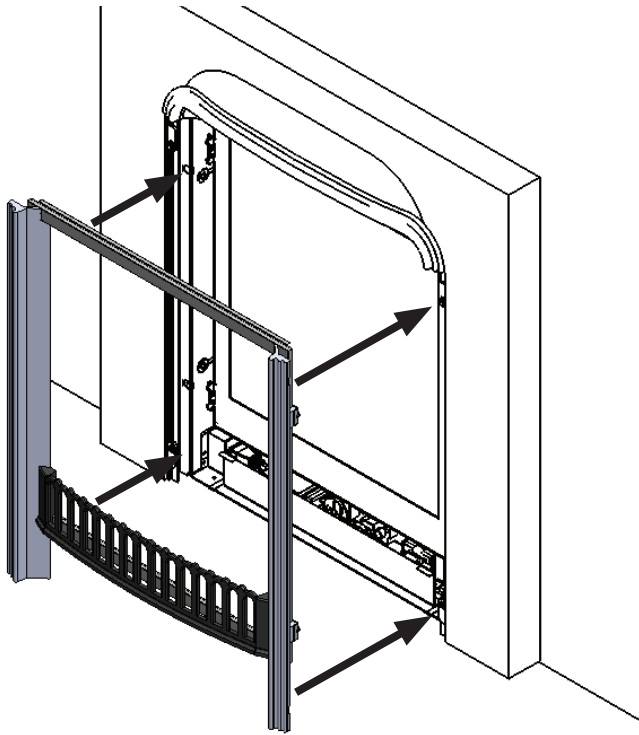
1. Placez le déflecteur du bas en insérant les chevilles du bas du foyer dans les fentes du déflecteur.



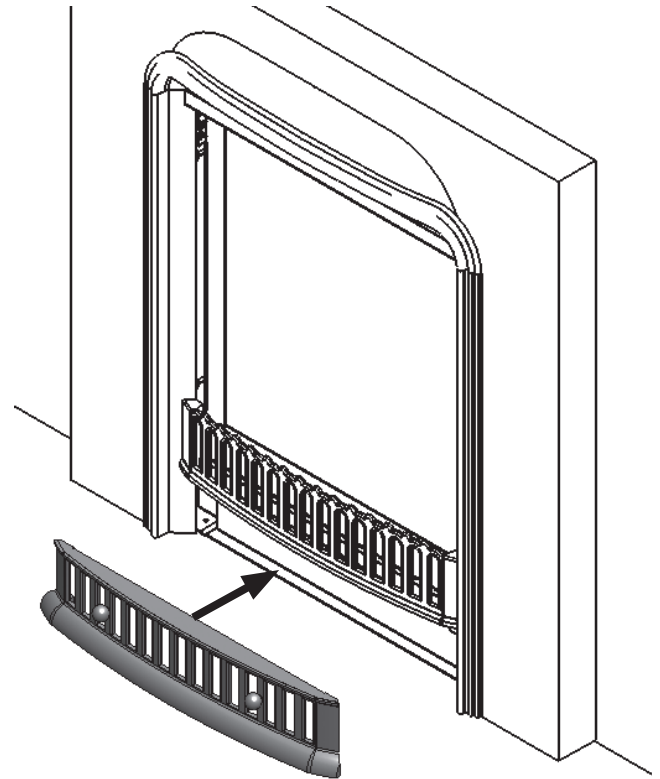
2. Placez le contour de fonte en insérant ses montants dans le foyer et poussez-le jusqu'à ce qu'il touche la finition du mur. Fixez le contour à l'aide de 4 vis et rondelles fournies.



3. Installez la devanture intérieure avec pare-étincelles en la fixant au contour avec ses aimants.



4. Insérez le garde-cendres sous la devanture intérieure.

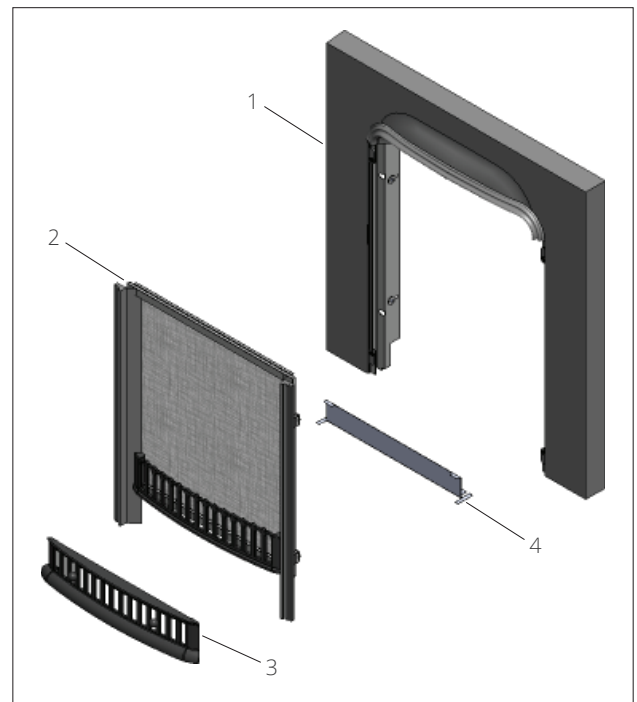


⚠ AVERTISSEMENT

Pour votre sécurité, assurez-vous que le pare-étincelles soit bien réinstallé sur le foyer après entretien.

Plèces

	Description	Pièces n°
1	Contour de fonte	4011719
2	Devanture avec pare-étincelles	4011718
3	Garde-cendres	4011720
4	Défecteur du bas	4011977
pas montrés	Vis #8 x 1/2" à profil bas, noire (4)	4004560
	Rondelle #10 3/4" finie zinc (4)	4006692
	Pare-étincelles seulement (à l'exclusion de la devanture)	4010560



Parce que nous favorisons une politique de développement continu, certains détails de la présente publication peuvent varier.

Conçue et fabriquée par / pour
Miles Industries Ltd.

190 – 2255 Dollarton Highway, North Vancouver, BC, CANADA V7H 3B1

Tél. 604-984-3496 Téléc. 604-984-0246

www.foyervalor.com