

# INSTALLATION MANUAL

# valor<sup>®</sup> P2



## 255CFK Circulating Fan Kit

Approved for use with Valor fireplace models P2 200

### **WARNING**

**If these instructions are not followed exactly, a fire or explosion may result causing property damage, personal injury or loss of life.**

### **NOTE**

This kit must be installed or serviced by a qualified installer, service agency or gas supplier. These instructions are to be used in conjunction with the main installation instructions for the above listed fireplace models.

### Description of System

The models listed above have been designed to accommodate the installation of this air circulation fan.

Operated via the remote control handset and having variable speed control, the fan is designed to boost the natural convection through the heater; this may be a desirable feature dependent on the fireplace location and room layout.

**It is preferable to install the circulating fan before completing the heater installation**, although it may also be retrofitted at a later date provided power has been pre-wired within the fireplace casing.

Retrofitting the fan after the fireplace installation is completed will require disconnecting the gas and removing the burner module and gas train from the fireplace.

The fan is designed to operate on and off automatically when the burner comes on and off. The fan speed can be controlled from the remote control handset. There are four speeds available. The fan, if turned on, will start approximately 4 minutes after lighting the fireplace and will continue to run for approximately 10 minutes after the burner is shut off, and the control valve has rotated all the way to "OFF". The fan will operate at the speed last selected by the user.

### Electrical Requirements

The fan kit requires a power supply of **120 Volts, 1 phase, 60 Hz. Full load current is less than 1 amp.**

### **WARNING**

**Live wiring must terminate within a junction box. A junction box is supplied as part of this kit. If roughing-in power ahead of the fan installation, ensure the wiring is not live or terminate within a temporary junction box in accordance with the electrical codes.**

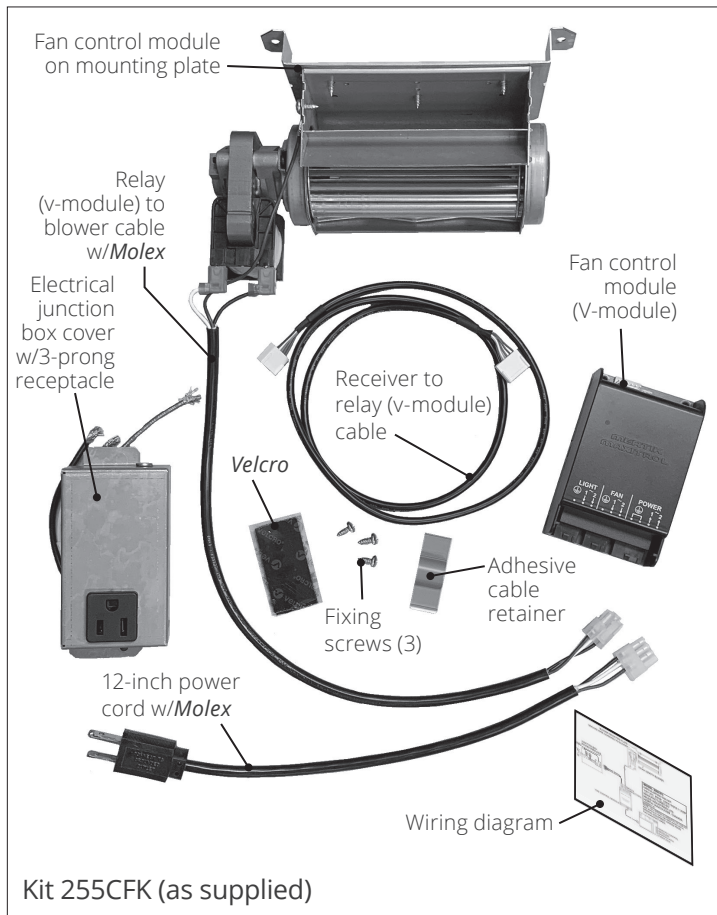
### **WARNING**

**This power supply must be installed and grounded in accordance with local codes, or in the absence of local codes, with current *Canadian Electrical Code CSA C22.1*, or, in the USA the *National Electrical Code ANSI/NFPA70* latest edition.**

## Fan Kits Components

The complete 255CFK kit contains the following:

- Fan, motor unit, control wire
- Fan control module (V-module)
- Electrical junction box cover w/three-prong receptacle
- Wiring diagram label
- 12-inch power cord
- Adhesive cable retainer



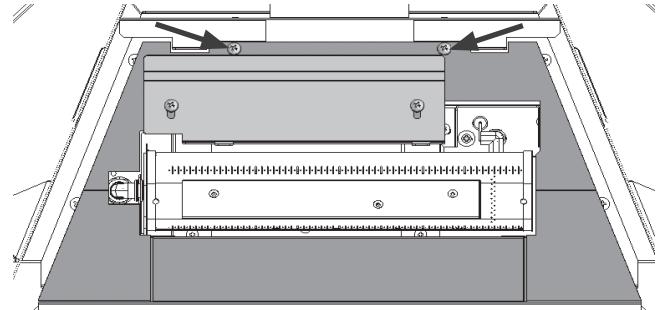
## Parts

Description	Part Number
Fan and motor unit	4010768
Mounting plate	4010769
Relay to blower cable w/Molex	4004494
Electrical junction box cover w/3-prong receptacle and ground wire	4010827
Receiver to relay cable 1000 mm	4002531
V module / relay box	4002530
12" power cord w/Molex	4004493
Wiring diagram	4009591
Adhesive cable retainer	4000536
#8-18x3/8" PN HD PH tapping screws (3)	100A757
Velcro 3/4" wide loop self adhesive	4000022
Velcro 3/4" wide hook self adhesive	4000023

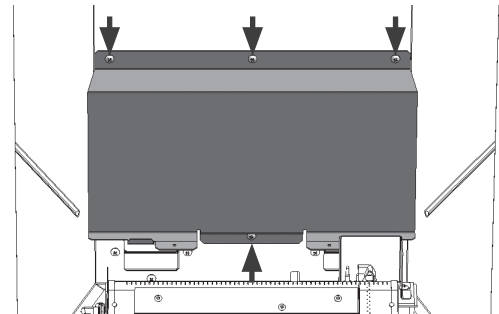
## Remove Burner and Module Plate

This fan kit can be installed once the electrical wiring has been roughed into the fireplace. Therefore, if the fireplace is already installed without the wiring it will not be possible to do it without breaking the wall finish. We highly recommend to install this fan kit at the same time as the fireplace.

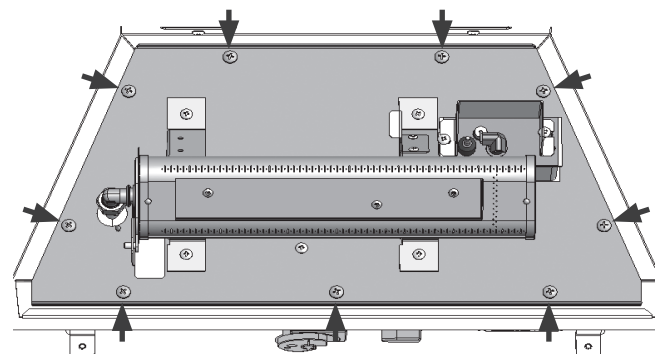
1. Unpack the fan contents and ensure you have all the items shown above, as well as electrical wiring coming to the fireplace.
2. If the fireplace is already installed, remove the front trim/barrier screen, window, fuel bed and liner panels. Be careful with fuel bed components as they are fragile.
3. Locate the gas shut-off valve and isolate. Using two wrenches, disconnect the fuel line from the valve after it is shut off.
4. Remove the burner cover keeping the log support attached (2 screws).



5. Remove the rear firebox air baffle (4 screws).



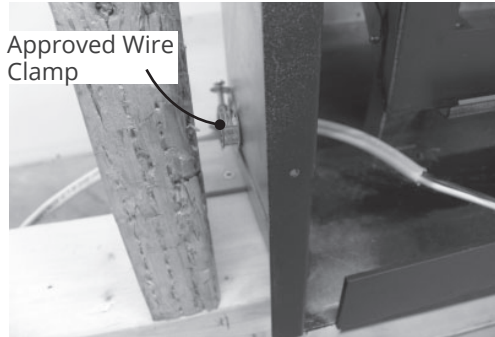
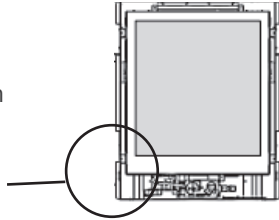
6. Remove the burner module as it is necessary (9 screws). If the appliance has been burned previously, it may be necessary to pry the burner module gaskets as they tend to adhere when removed the first time.



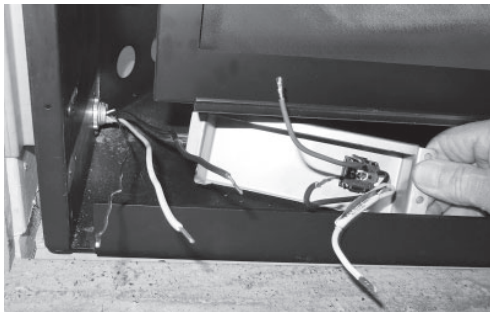
## Install Junction Box Into Fireplace

1. Thread the electrical wire inside the fireplace casing on the left hand side using an approved wire clamp for the type of wire used. Do not tighten the wire clamp just yet to allow for wire adjustment.

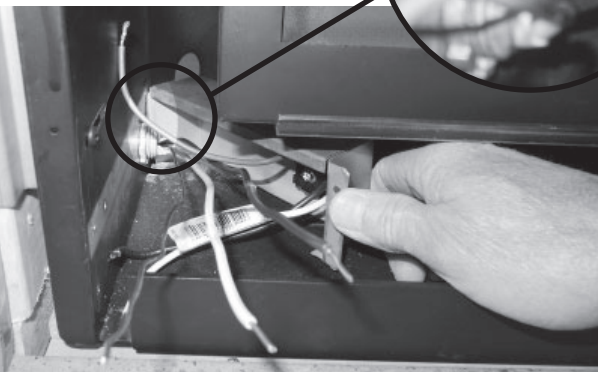
Electrical wiring through the left hand side of the fireplace case



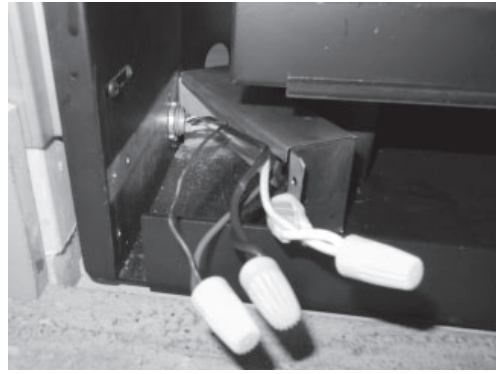
2. Place the junction box cover in the front left corner of the fireplace case.



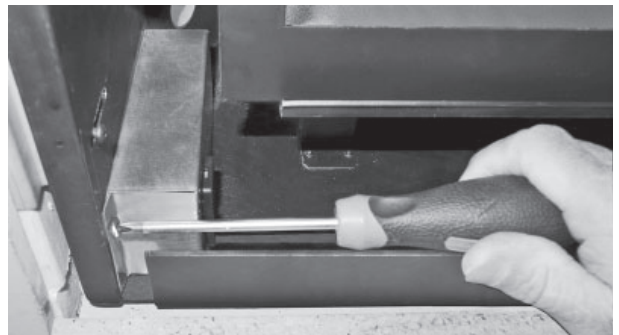
3. Slide the tab at the far end of the box into the slot of the fireplace case right behind the cable clamp. Ensure the wires are not pinched between the junction box and the fireplace case.



4. Connect the corresponding wires and cap them with wire nuts.

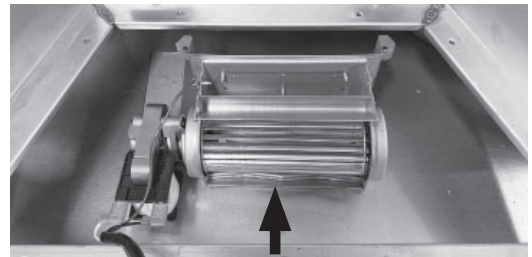


5. Tuck the wires inside the junction box and hold it against the fireplace case while pushing any excess wire out through the wire clamp.
6. Tighten the wire clamp outside of the fireplace case.
7. Secure the junction box to the fireplace (1 screws).

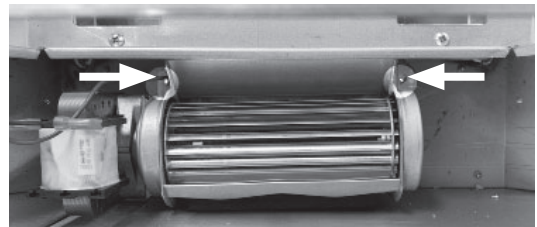


## Install Fan Into Fireplace

1. Install the fan into the fireplace.
  - a. Slide the fan inside the fireplace case and push it as far back as possible aligning it with its fixing holes behind the firebox.  
NOTE: To make it easier to install, push down on the fan which has a foam pad underneath, as you push it in.



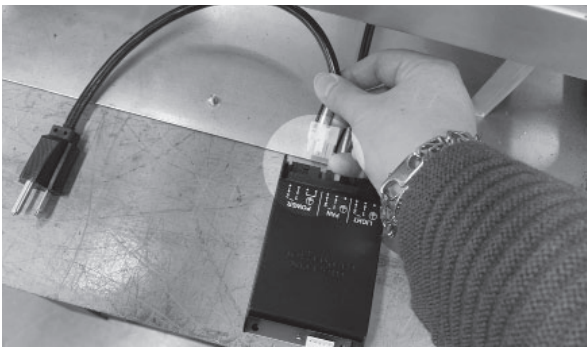
- b. Secure the fan to the rear of the liner box with two screws provided.



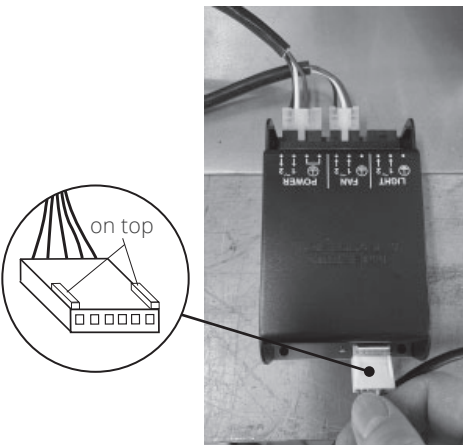
- Apply the self-adhesive wiring diagram label provided, on the appliance bottom panel in front of the fan.
- Connect the fan control cable *Molex* connector to the "FAN" position on the v-module.



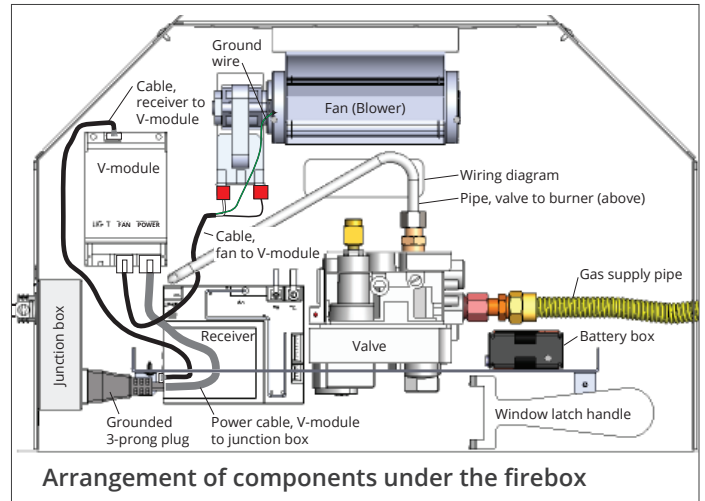
- Connect the power cord *Molex* connector to the "POWER" position on the v-module.



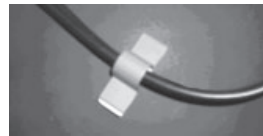
- Connect the v-module-to-receiver cable connector to the white connector on the v-module. **ATTENTION!** Check orientation of connector as it only goes in one way. Do not force to avoid breaking connecting pins!



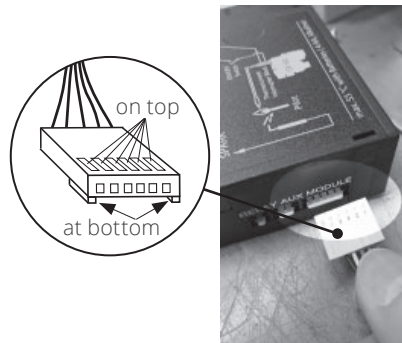
- Under the v-module, stick the 2-piece *Velcro* supplied and place the v-module at the back beside the fan. Route the power cord to the front of the fireplace.



- Use the self-adhesive wire clamp provided to secure the cable between the fan and the control module to the base of the fireplace.



- Reinstall the burner module plate inside the firebox paying careful attention to all pipes and wires under the module plate to ensure they are not damaged in the process of re-installation. Do not secure yet.
- Detach the receiver from the bottom of the appliance and connect the other end of the v-module-to-receiver cable to the receiver at the position "MODULE". Again, check orientation of the connector as it only goes one way. Do not force it.



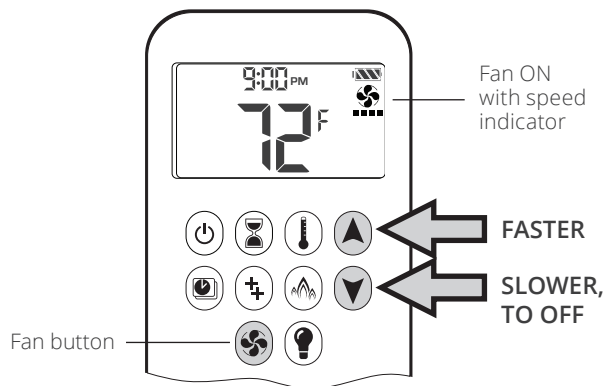
- Put the receiver back in its position under the firebox.
- Plug the power cord into the 3-prong receptacle on the junction box cover.

## Test Fan Operation

The fan is normally operated by the remote control system when the fireplace is functioning. To test the operation of the fan after the connections have been made, it is not necessary to have the fireplace operating.

### Valor 10 Handset

Add two 1.5 V AAA batteries to the remote control handset and pair the handset to the receiver if it has not been done yet—see the *Installation Manual* supplied with the fireplace.



On the remote handset, press the icon . On the handset's display, the icon represents the fan and the bars at the bottom represents the speed. The fan has four speed settings. One bar is start/low, four bars is high. No bar is off.

To turn the fan ON:

1. On the handset, press and hold until flashes.
2. Press to increase or to decrease fan speed.
3. To confirm setting, either press or wait. is displayed.

To turn the fan OFF:

Press until all 4 speed level bars disappear.

## Regular Operation

The instructions to operate the fan are included in the *Remote Control Operation* section of the *Installation Manual* and the *Homeowner's Manual* supplied with the fireplace.

Generally the fan, when switched on, will start 4 minutes after the burner comes on and will turn off 10 minutes after the burner turns off and the control knob as rotated all the way to "OFF".

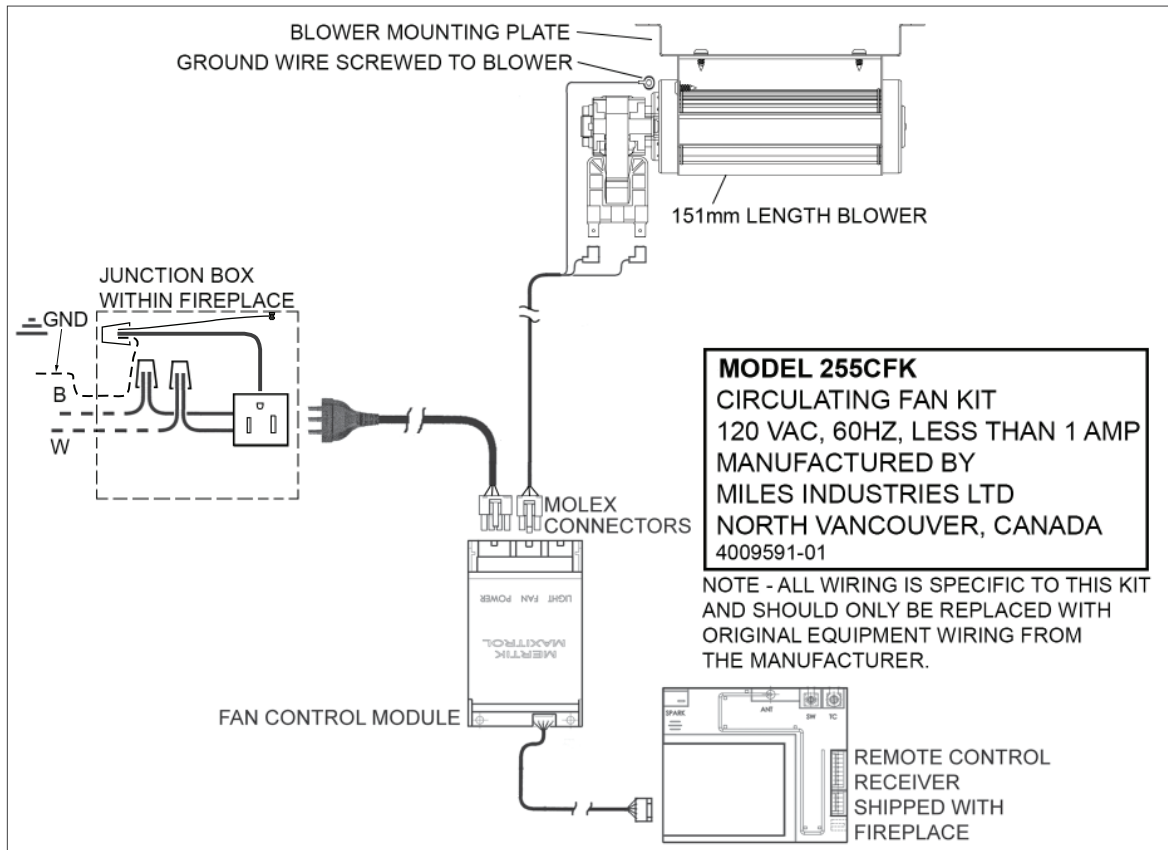
**NOTE:** The fan will continue running if the burner is shut off but the burner control knob has not yet rotated all the way to the "OFF" position.

**NOTE:** Regardless of the displayed speed, the fan will start on High speed and return to the displayed speed within 4 seconds.

## Re-install Fireplace's Components

Once the operation is confirmed, secure the burner module plate to the fireplace. Re-install the burner cover, firebox rear baffle using the same screws to secure each. See steps 6, 5 and 4 of this manual to reference each fireplace's component.

## Wiring Diagram



### **⚠ WARNING**

#### **Electrical Grounding Instructions**

**This fireplace is equipped with a three-prong (grounded) plug for your protection against shock hazard and must only be plugged directly into a properly grounded three-prong receptacle. Do not cut or remove the grounded prong from this plug.**

Because our policy is one of constant development and improvement, details may vary slightly from those given in this publication.

Designed and Manufactured by / for

Miles Industries Ltd.

190 - 2255 Dollarton Highway, North Vancouver, B.C., CANADA V7H 3B1

Tel. 604-984-3496 Fax 604-984-0246

www.valorfireplaces.com



## Ventilateur de circulation d'air 255CFK

Certifié pour usage avec les foyers Valor P2 200

### **AVERTISSEMENT**

**Si les instructions fournies dans le présent guide ne sont pas suivies à la lettre, un feu ou une explosion pourraient résulter et causer des dommages matériels, des blessures ou la mort.**

### **NOTE**

Ce kit doit être installé et entretenu par un installateur qualifié, une agence de service certifiée ou un fournisseur de gaz. Ces instructions doivent être utilisées conjointement avec les instructions d'installation des modèles mentionnés ci-dessus.

### Description du système

Les modèles de foyers mentionnés ci-dessus ont été conçus pour permettre l'installation de ce ventilateur de circulation d'air.

Ce ventilateur à vitesses variables fonctionnant à l'aide de la télécommande est conçu pour augmenter la convection naturelle du foyer; cette option peut être souhaitable selon l'emplacement du foyer.

**Il est préférable d'installer le ventilateur en même temps que le foyer** quoique cela puisse être fait à une date ultérieure en autant que le câblage électrique soit déjà installé dans la caisse du foyer.

Si le ventilateur est installé à une date ultérieure à l'installation du foyer, l'alimentation de gaz devra être coupée et le module du brûleur devra être enlevé pour avoir accès à l'espace requis pour le ventilateur.

Le ventilateur fonctionne automatiquement avec le brûleur. La fonction et la vitesse du ventilateur sont sélectionnées et programmées avec la manette de la télécommande. Le ventilateur a quatre vitesses. Il démarre toujours en vitesse maximale et s'ajuste ensuite à la vitesse programmée. Il entre en fonction approximativement 4 minutes après que le brûleur soit allumé et continue de fonctionner pour 10 minutes après que le brûleur soit éteint et lorsque le bouton de contrôle sur la soupape est en position "OFF".

### Exigences électriques

Le ventilateur doit être branché dans une prise de courant de 120 Volts, 1 phase, 60 Hz. L'intensité de la charge pleine est de moins de 1 ampère.

### **AVERTISSEMENT**

**Les fils électriques sous tension doivent se terminer dans une boîte électrique. Une boîte électrique est fournie avec ce kit. Si le câblage électrique préliminaire est installé à un moment différent du ventilateur, assurez-vous que le câblage ne soit pas sous tension et qu'il se termine dans une boîte électrique temporaire.**

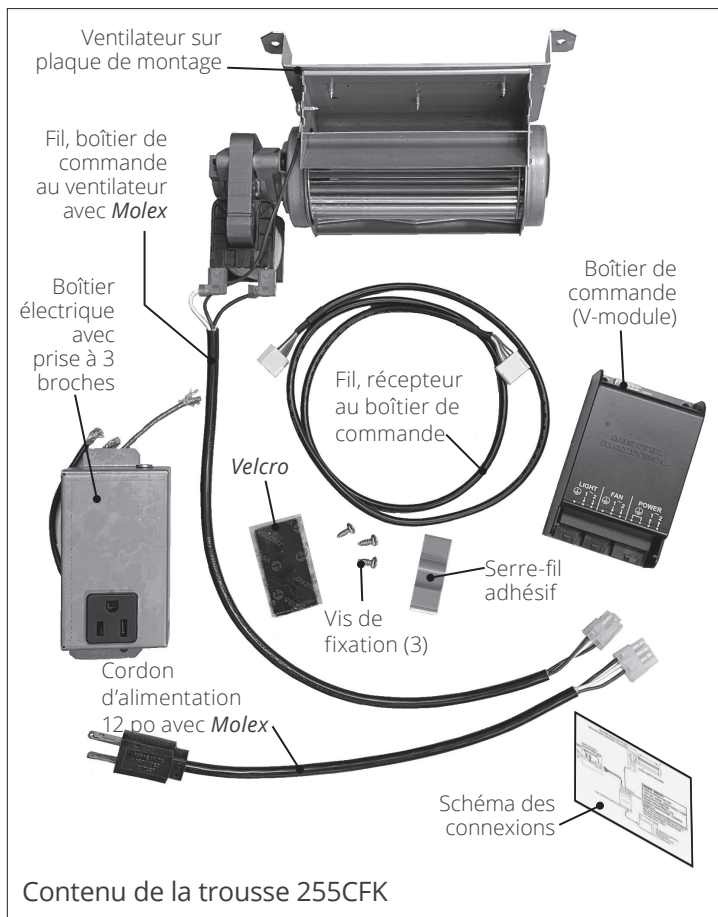
### **AVERTISSEMENT**

**La prise de courant utilisée pour brancher cet appareil doit être mise à la terre conformément aux codes locaux et, en l'absence de codes locaux, elle doit être conforme à l'édition courante du *Code canadien de l'électricité CSA C22.1*, ou, aux États-Unis, à l'édition courante du *National Electrical Code ANSI/NFPA70*.**

## Contenu du kit

Le kit du ventilateur 255CFK comprend :

- Ventilateur, moteur, fil de commande
- Module de commande (V-module)
- Boîtier électrique électrique avec prise à 3 broches
- Schéma des connexions
- Cordon d'alimentation 12 pouces
- Serre-fil adhésif



Contenu de la trousse 255CFK

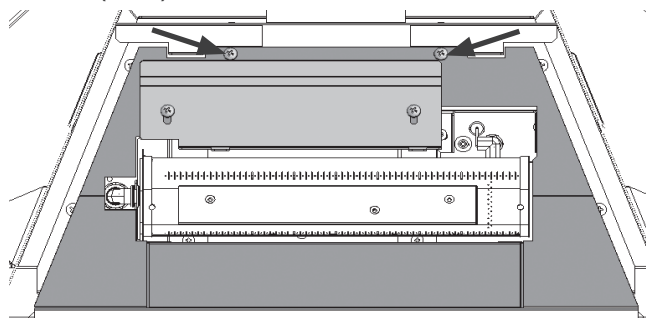
## Pièces

Description	Pièce n°
Ventilateur et moteur	4010768
Plaque de montage	4010769
Fil, commande au ventilateur avec Molex	4004494
Boîtier électrique avec prise à 3 broches et fil de mise à terre	4010827
Fil, récepteur au boîtier de commande, 1000 mm	4002531
Boîtier de commande (V-module)	4002530
Cordon d'alimentation 12" avec Molex	4004493
Schéma des connexions	4009591
Serre-fil adhésif	4000536
Vis auto-taraudeuses #8-18x3/8" (3)	100A757
Bande Velcro boucles, adhésive, 3/4"	4000022
Bande Velcro crochets, adhésive, 3/4"	4000023

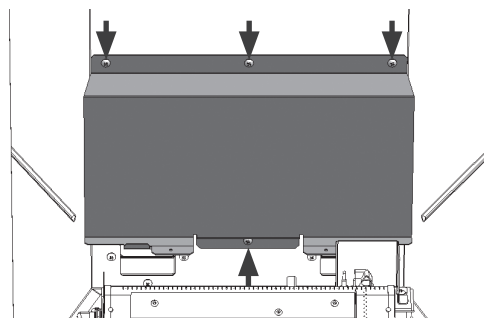
## Enlevez le brûleur et son module

Ce ventilateur peut être installé une fois que le câblage électrique préliminaire ait été établi dans la caisse du foyer. En conséquences, si le foyer a déjà été installé sans câblage électrique, il ne sera pas possible d'installer le ventilateur sans briser la finition du mur. Nous recommandons fortement d'installer ce ventilateur en même temps que le foyer.

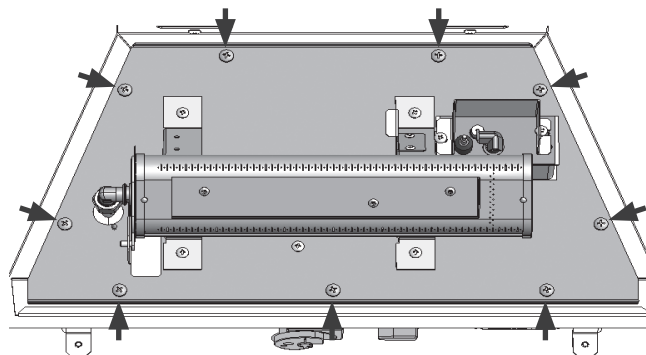
1. Déballez le contenu du kit et assurez-vous d'avoir toutes les pièces montrées ci-contre de même qu'un câble électrique venant au foyer.
2. Si le foyer est déjà installé, enlevez la devanture/ pare-étincelles, la fenêtre, le lit de combustion et les panneaux. Faites attention car ces pièces sont fragiles.
3. Interrompez l'alimentation de gaz à l'appareil.
4. Enlevez le couvercle du brûleur muni du support de bûche (2 vis).



5. Enlevez le déflecteur d'air de la paroi arrière (4 vis).



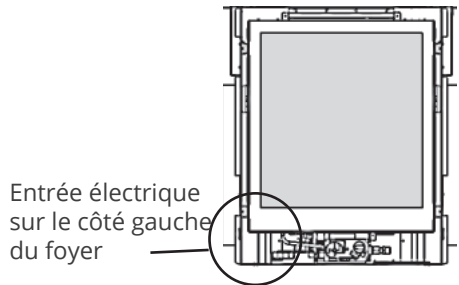
6. Enlevez la plaque du brûleur (9 vis). Si l'appareil a déjà été utilisé, il se peut qu'elle soit difficile à enlever si son joint colle à la boîte de foyer.



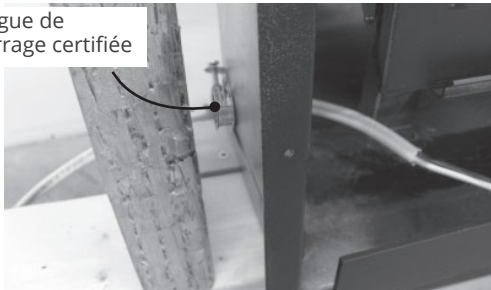


## Installez le boîtier électrique dans la caisse du foyer

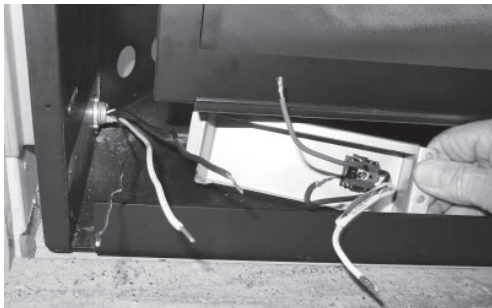
1. Insérez le câble électrique dans la caisse du foyer du côté gauche en utilisant une bague de serrage certifiée pour le type de câble utilisé. Ne serrez pas la bague tout de suite afin de permettre un ajustement.



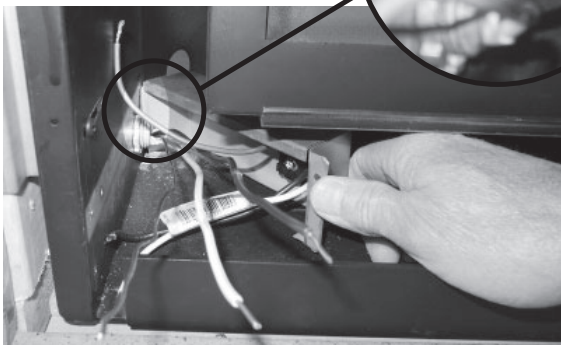
Bague de serrage certifiée



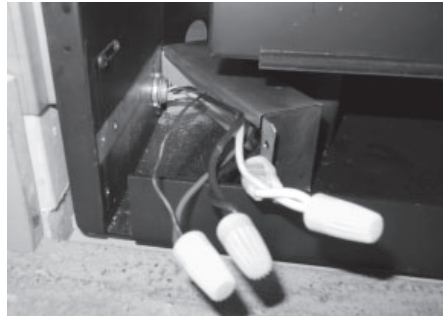
2. Insérez le boîtier électrique fourni dans la caisse du foyer sur le devant à gauche.



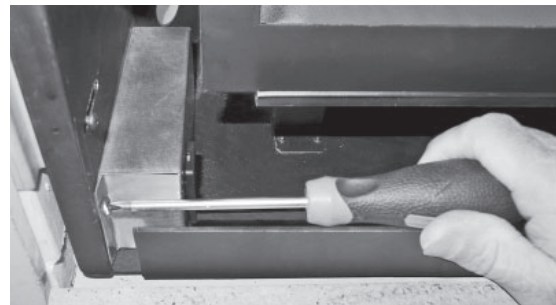
3. Insérez la languette du boîtier électrique dans la fente située juste derrière la bague de serrage. Assurez-vous que les fils ne soient pas pincés entre le boîtier et la paroi du foyer.



4. Branchez les fils correspondants et couvrez-les avec des connecteurs de fil.

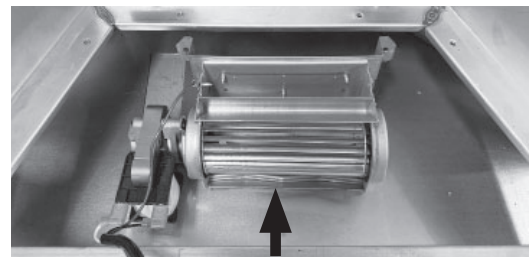


5. Placez les fils dans le boîtier électrique et placez-le tout contre la paroi de gauche de la caisse de foyer tout en poussant vers l'extérieur le câblage en excès.
6. Serrez la bague de serrage.
7. Fixez le boîtier électrique à la paroi du foyer (1 vis).

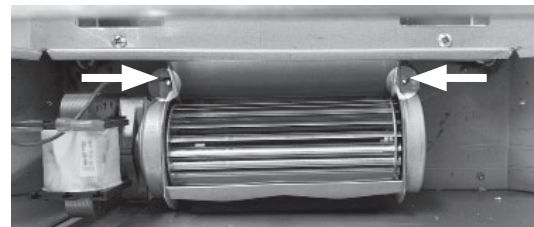


## Installez le ventilateur dans le foyer.

1. Installez le ventilateur dans le foyer.
  - a. Insérez le ventilateur au fond du foyer en le poussant le plus en arrière possible alignant ses trous de fixation aux trous de la paroi arrière de la caisse du foyer.  
NOTE : Pour faciliter l'insertion, pressez le ventilateur vers le bas—il est équipé d'une pièce de mousse en-dessous—en le poussant vers l'arrière.



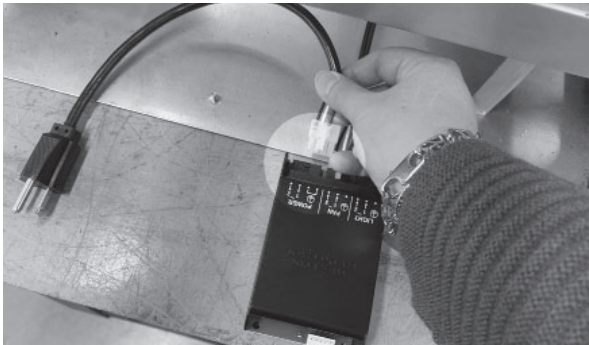
- b. Fixez le ventilateur à la paroi arrière de la caisse du foyer (2 vis fournies).



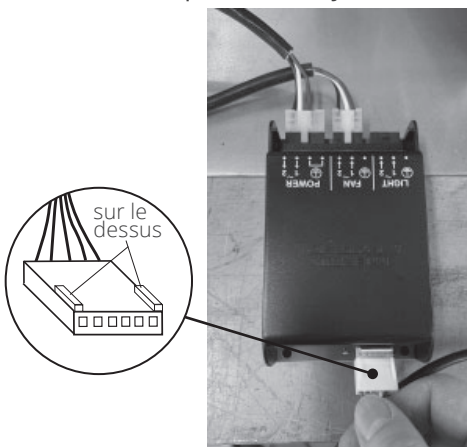
- Appliquez le schéma des connexions autocollant fourni sur le fond de l'appareil, devant le ventilateur.
- Branchez la fiche Molex du fil du ventilateur dans la borne 'FAN' du boîtier de commande.



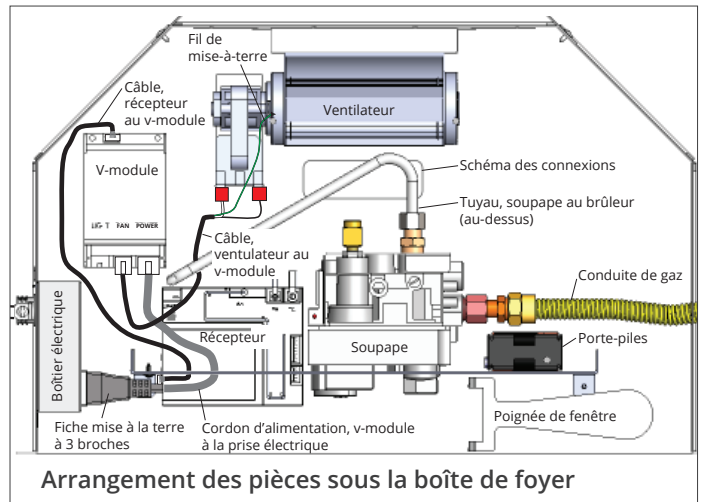
- Branchez la fiche Molex du cordon d'alimentation dans la borne 'POWER' du boîtier de commande.



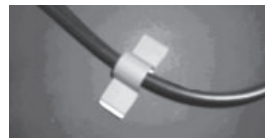
- Branchez le fil boîtier-de-commande-au-récepteur dans la borne blanche du boîtier de commande. ATTENTION! Vérifiez l'orientation de la fiche car elle ne se branche que d'une façon.



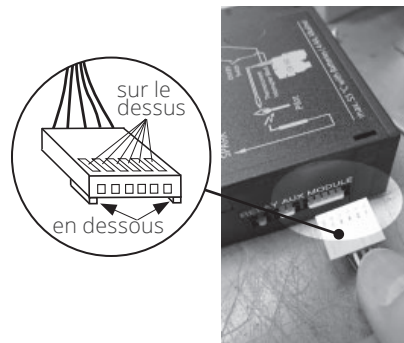
- Sous le boîtier de commande, collez la pièce de Velcro incluse avec la trousse et placez le boîtier à côté du ventilateur. Dirigez le cordon d'alimentation vers l'avant du foyer.



- Utilisez le serre-fil adhésif fourni pour fixer au fond de la caisse du foyer le fil reliant le ventilateur au boîtier de commande.



- Réinstallez la plaque du brûleur dans la boîte de foyer en faisant attention aux pièces se trouvant sous la plaque pour vous assurer qu'elles ne soient pas endommagées durant la réinstallation. Ne fixez pas la plaque pour le moment.
- Détachez le récepteur de son Velcro et branchez le fil du boîtier de commande à la borne 'MODULE' du récepteur. Avant de le brancher, assurez-vous que le connecteur soit orienté correctement. Ne le forcez pas.



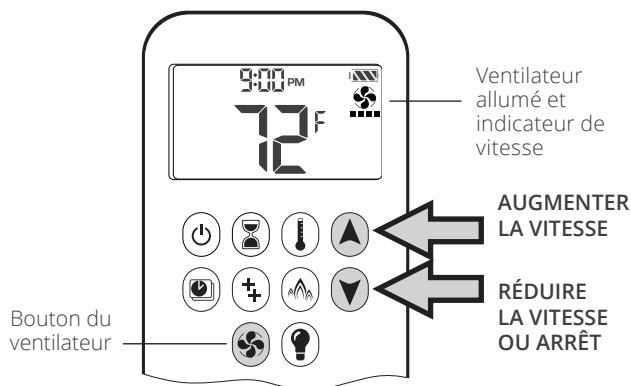
- Remettez le récepteur en place sous la boîte de foyer.
- Branchez le cordon d'alimentation du ventilateur à la prise trois broches de la boîtier électrique.

## Vérifiez l'opération du ventilateur

Normalement le ventilateur fonctionne à l'aide de la télécommande lorsque le brûleur est allumé. Pour vérifier les fonctions du ventilateur après l'avoir installé, il n'est pas nécessaire de faire fonctionner le foyer.

### Manette Valor 10

Ajoutez deux piles 1.5 V AAA à la manette de télécommande et jumelez la manette au récepteur si cela n'a pas encore été fait—consultez le *Guide d'installation* fourni avec le foyer.



Sur la manette, pressez sur l'icône . Sur l'écran de la manette, l'icône représente le ventilateur et les barres en dessous représentent sa vitesse. Le ventilateur a quatre vitesses. Une barre indique la mise en marche et la basse vitesse, quatre barres indiquent la vitesse maximale. Aucune barre indique que le ventilateur n'est pas en fonction.

Pour allumer et régler le ventilateur :

1. Sur la manette, pressez et tenez jusqu'à ce que clignote.
2. Pressez pour augmenter la vitesse du ventilateur ou pour la diminuer.
3. Pressez ou attendez pour confirmer. est affiché.

Pour éteindre le ventilateur :

Pressez jusqu'à ce que les 4 barres indiquant la vitesse disparaissent.

## Opération normale

Les directives d'utilisation du ventilateur sont incluses dans la section *Guide de télécommande* du *Guide d'installation* et du *Guide du propriétaire* fournis avec le foyer.

Généralement le ventilateur, lorsque programmé à au moins une barre, se met en marche automatiquement 4 minutes suivant l'allumage du brûleur et s'arrête automatiquement 10 minutes suivant l'arrêt de l'alimentation au brûleur lorsque le bouton de contrôle de la soupape est en position "OFF".

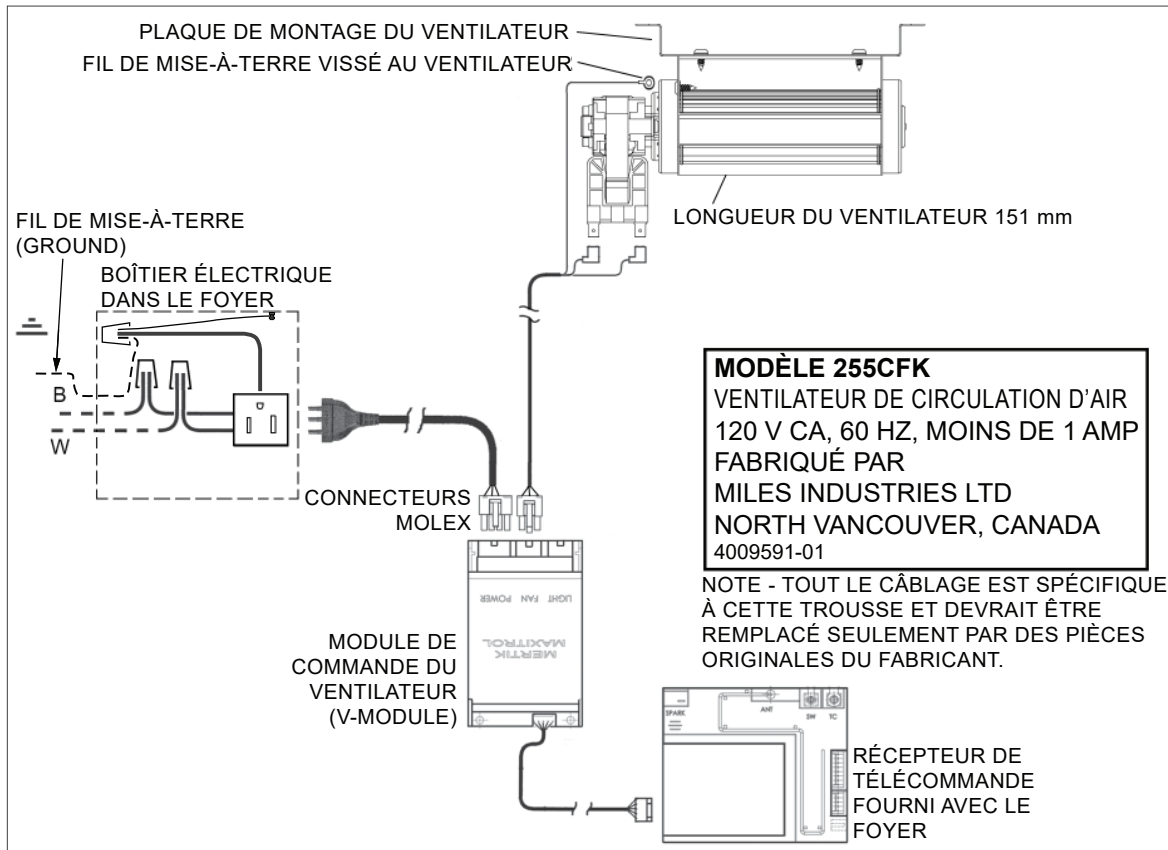
**NOTE :** Le ventilateur continuera de fonctionner si le brûleur est éteint et le bouton de contrôle sur la soupape n'a pas encore tourné à la position "OFF".

**NOTE :** Peu importe la vitesse affichée sur l'écran, le ventilateur se met en marche à la vitesse maximale puis revient à la vitesse programmée après 4 secondes.

## Réinstallez les pièces du foyer

Une fois le fonctionnement vérifié, fixez la plaque du brûleur à l'appareil. Réinstallez le couvercle du brûleur, le déflecteur d'air en utilisant leurs vis de fixation. Voir étapes 6, 5 et 4 dans ce guide pour la réinstallation de chaque pièce.

## Schéma des connexions



### **⚠ AVERTISSEMENT**

#### **Directives de mise à la terre**

**Pour votre protection contre les dangers de chocs électriques, ce ventilateur est équipé d'une fiche polarisée à trois broches. La fiche doit être branchée directement dans une prise de courant à trois broches, mise à la terre. Ne pas couper ou enlever la broche polarisée de cette fiche.**

Parce que nous favorisons une politique de développement continu, certains détails de la présente publication peuvent varier.

Conçue et fabriquée par / pour

Miles Industries Ltd.

190 - 2255 Dollarton Highway, North Vancouver, BC, CANADA V7H 3B1

Tél. 604-984-3496 Téléc. 604-984-0246

[www.foyervalor.com](http://www.foyervalor.com)