

INSTALLATION MANUAL

Valor® P2 Series



246LFB/246LFAS 4-Sided Ledgeview Front Kit

CSA approved for use with Valor P2 200 Fireplaces Models only

! DANGER

INSTALLER
Leave this manual with the appliance.

CONSUMER
Retain this manual for future reference.



HOT GLASS WILL CAUSE BURNS.

DO NOT TOUCH GLASS UNTIL COOLED.

NEVER ALLOW CHILDREN TO TOUCH GLASS.

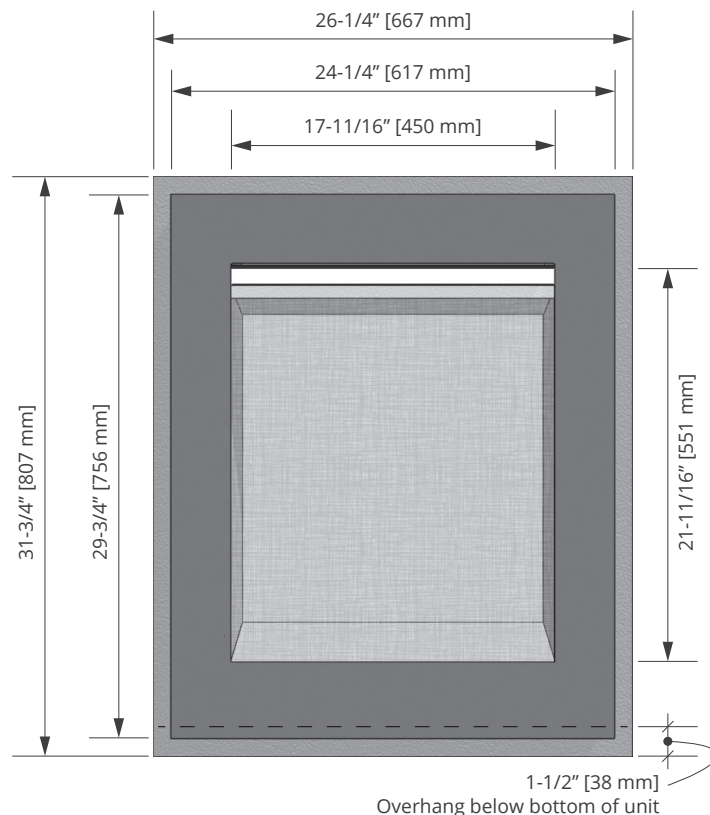
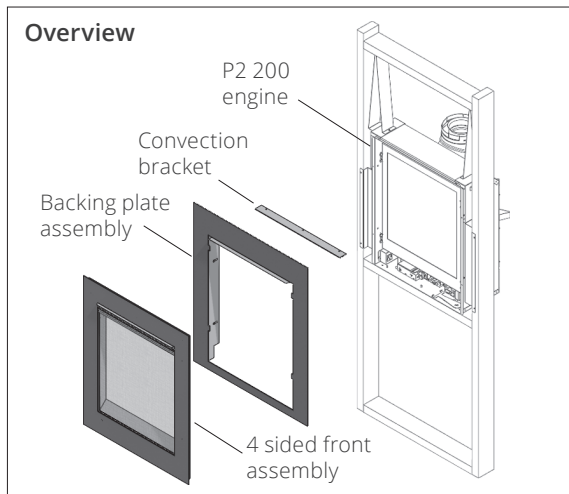
A barrier designed to reduce the risk of burns from the hot viewing glass is provided with this appliance and must be installed for the protection of children and other at-risk individuals.

Note: This kit must be installed by a qualified installer, service agency or gas supplier at the time of the heater installation. These instructions are to be used in conjunction with the fireplace main installation instructions.

The 246LF 4-Sided Ledgeview Front Kit can be installed on Valor P2 200 fireplaces either in zero clearance or insert applications.

In ZC applications, the 246 fits flat against the 1/2" non-combustible board, with the ability to tuck additional non-combustible materials up to 3/4" thickness behind the trim.

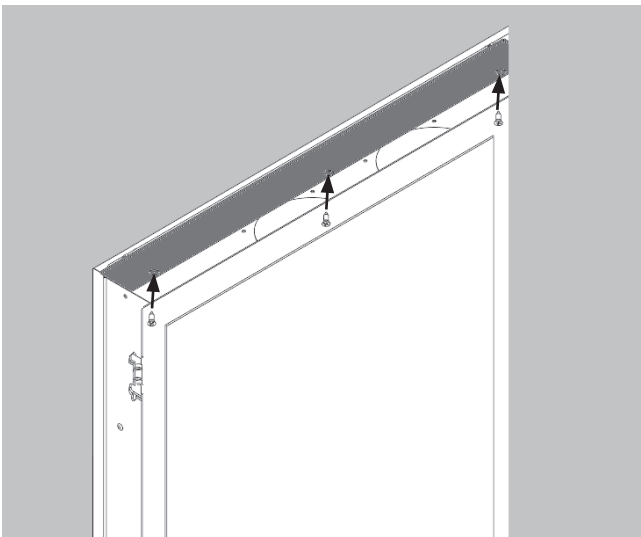
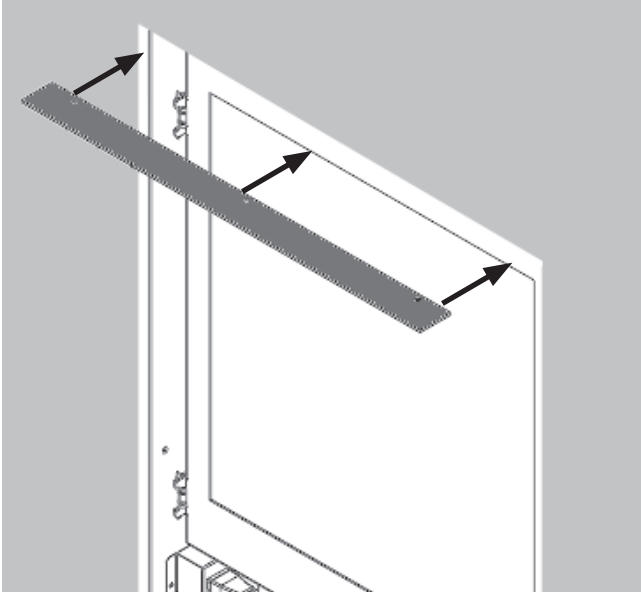
Note **this front extends 1-1/2" below the base of the appliance.** Take this into account if installing a hearth.



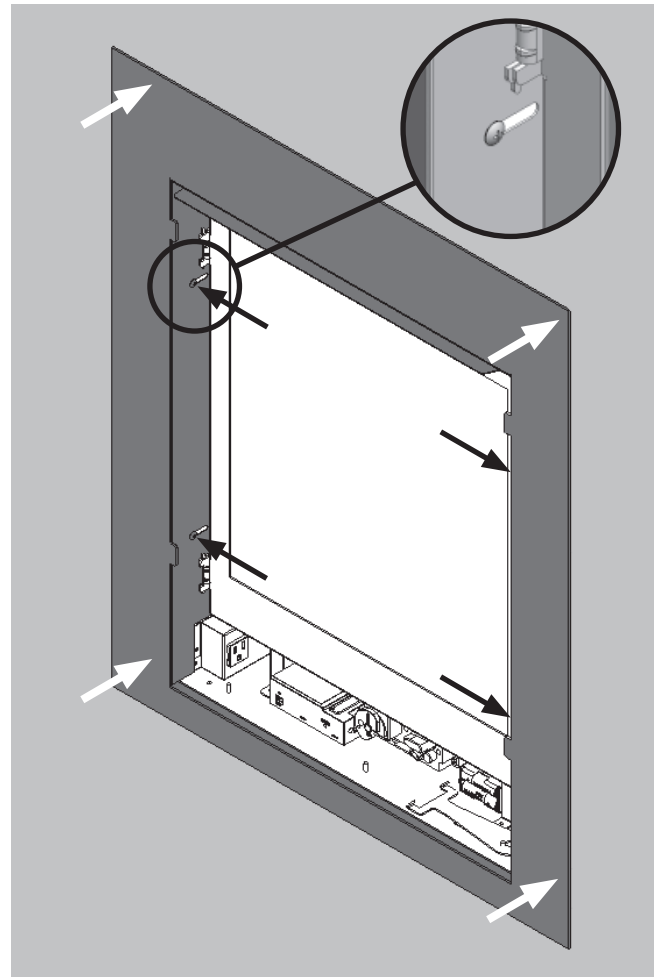
Install 246 4-Sided Front

The fireplace must be installed into complete framing, using the front fixing brackets provided, with all non-combustible wall finish in place before installing this kit. See your Installation Manual for details.

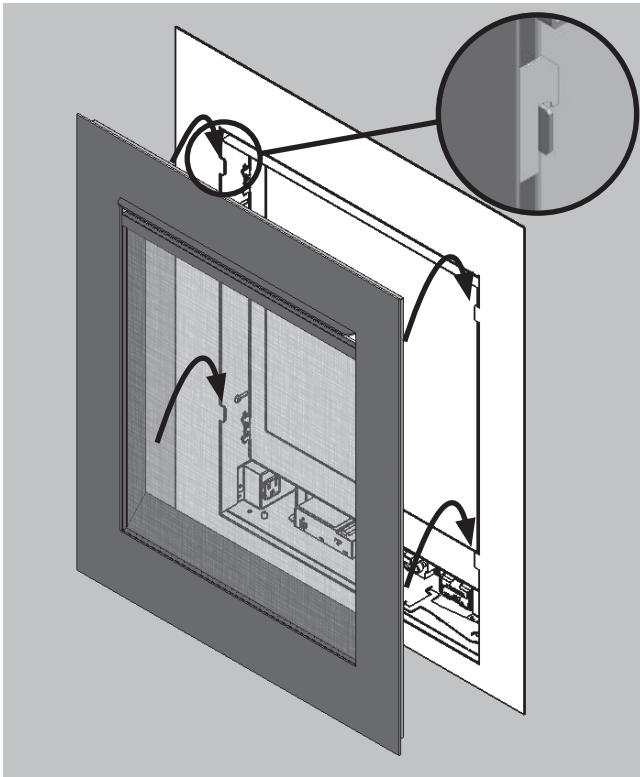
1. Place the convection bracket inside the top of the fireplace opening and screw into place using 3 countersunk screws (included).



2. Locate the backing plate assembly inside the perimeter of the appliance's opening and press it firmly against the non-combustible board and wall finish, as far as it will travel. Secure the assembly using 4 black low profile screws (included).



3. Hang the front assembly on the four tabs in the backing plate assembly.



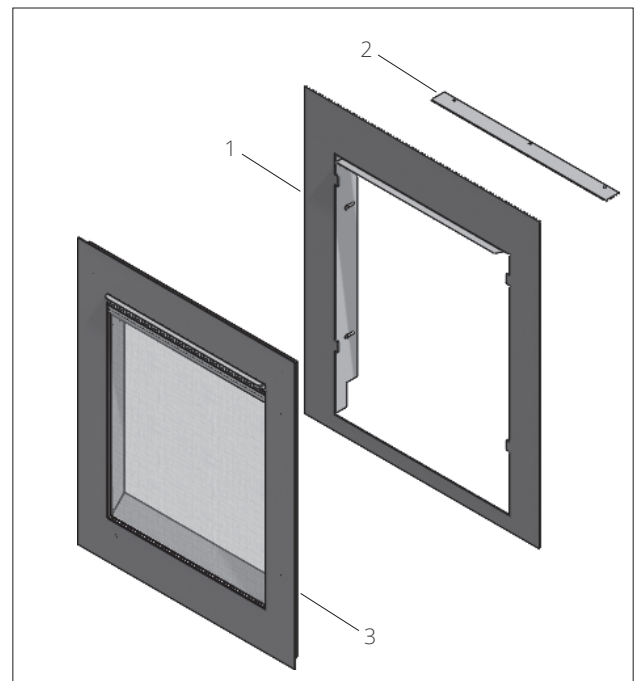
⚠ WARNING

For safety purposes, ensure the front assembly is re-installed onto the fireplace after maintenance.

Installation is complete.

Repair Parts List

Code	Description	Part # (LFB Black)	Part # (LFAS Aged Steel)
1	Backing plate assembly	4009180AZ	4009180AZ
2	Convection bracket	4010790	4010790
3	4 sided front assembly (includes barrier screen)	4009192B	4009192AS
not shown	#8-18 x .5 counter sunk sheet metal screws (qty 3)	4007627	4007627
not shown	#8 x 1/2" black low profile screw (qty 4)	4004560	4004560
not shown	Barrier screen (separate from front assembly)	4009189	4009189



Because our policy is one of constant development and improvement, details may vary slightly from those given in this publication.

Designed and Manufactured by / for Miles Industries Ltd.

190 – 2255 Dollarton Highway, North Vancouver, B.C., CANADA V7H 3B1

Tel. 604-984-3496 Fax 604-984-0246

www.valorfireplaces.com

DIRECTIVES D'INSTALLATION

valor Série P2



Devanture à 4 côtés Ledgeview 246LFB/LFAS

Certifiée par la CSA pour usage avec les foyers Valor P2 200 seulement



DANGER



VITRE CHAUDE - RISQUE DE BRÛLURES.

NE TOUCHEZ PAS UNE VITRE NON REFROIDIE.

NE LAISSEZ JAMAIS UN ENFANT TOUCHER LA VITRE.

L'écran pare-étincelles fourni avec ce foyer réduit le risque de brûlure en cas de contact accidentel avec la vitre chaude et doit être installé pour la protection des enfants et des personnes à risques.

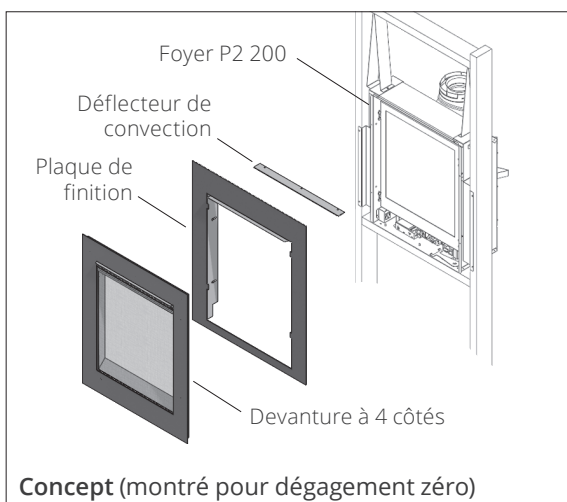
INSTALLATEUR : Laissez cette notice avec l'appareil.
CONSOMMATEUR : Conservez cette notice pour consultation ultérieure.

Note : Ce kit doit être installé par un installateur qualifié, une agence de service ou un fournisseur de gaz au moment de l'installation du foyer. Ces directives doivent être utilisées conjointement avec le guide d'installation de l'appareil.

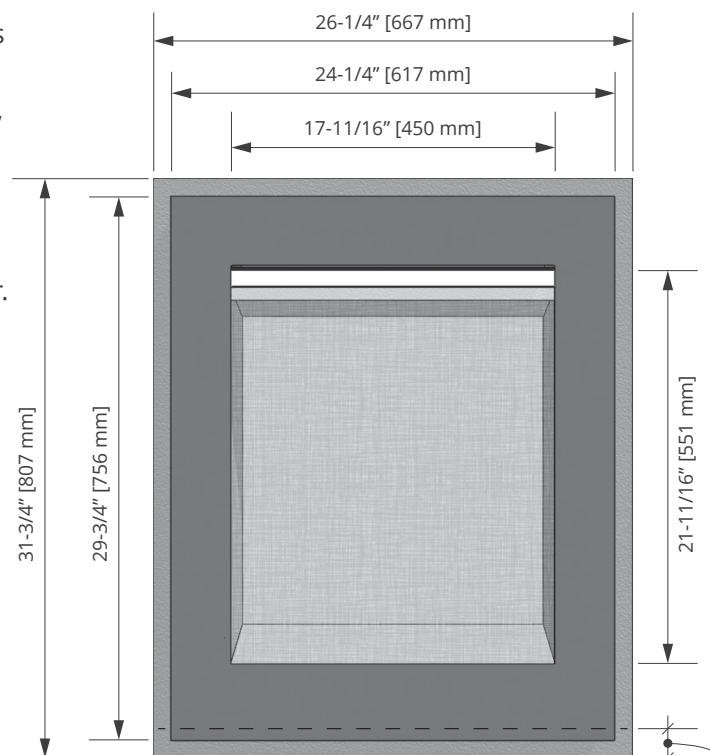
La Devanture Ledgeview à 4 côtés peut être installée sur les foyers P2 200 dans des applications à dégagement zéro ou encastrable dans un foyer existant à combustibles solides.

Le plaque de la devanture est adossée à la finition du mur, soit le panneau incombustible de 1/2" plus un matériau incombustible additionnel d'une épaisseur maximale de 3/4".

Notez que la devanture dépasse le bas de l'appareil P2 de 1-1/2". Pensez-y si vous installez une dalle sous le foyer.



Concept (montré pour dégagement zéro)

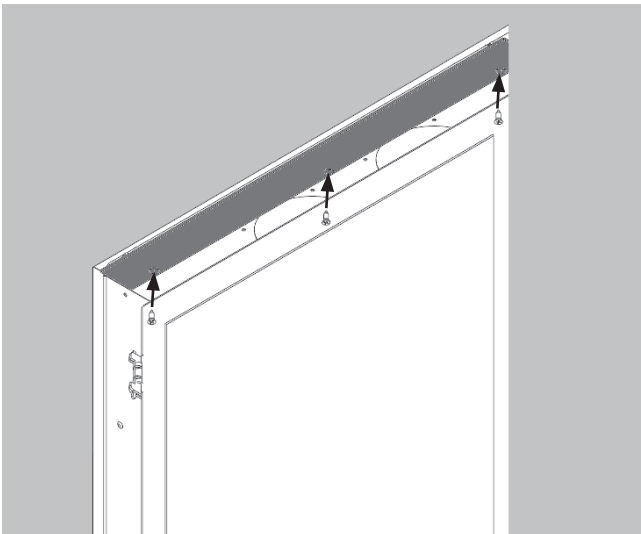
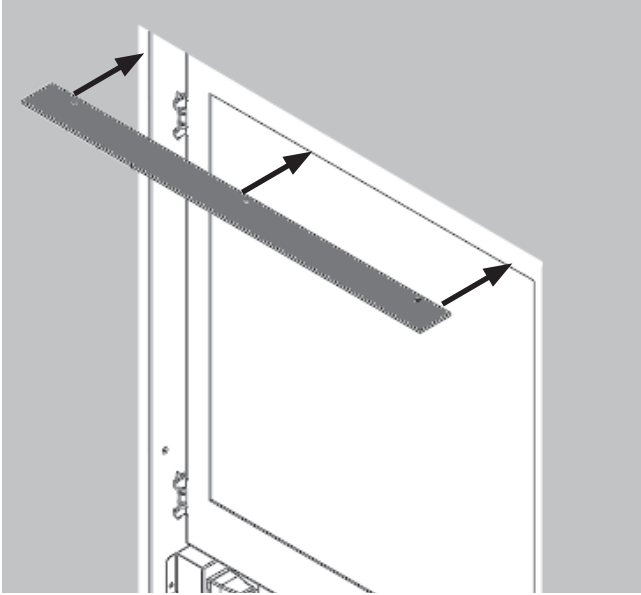


La devanture dépasse le bas de l'appareil de 1-1/2" [38 mm]

Installation

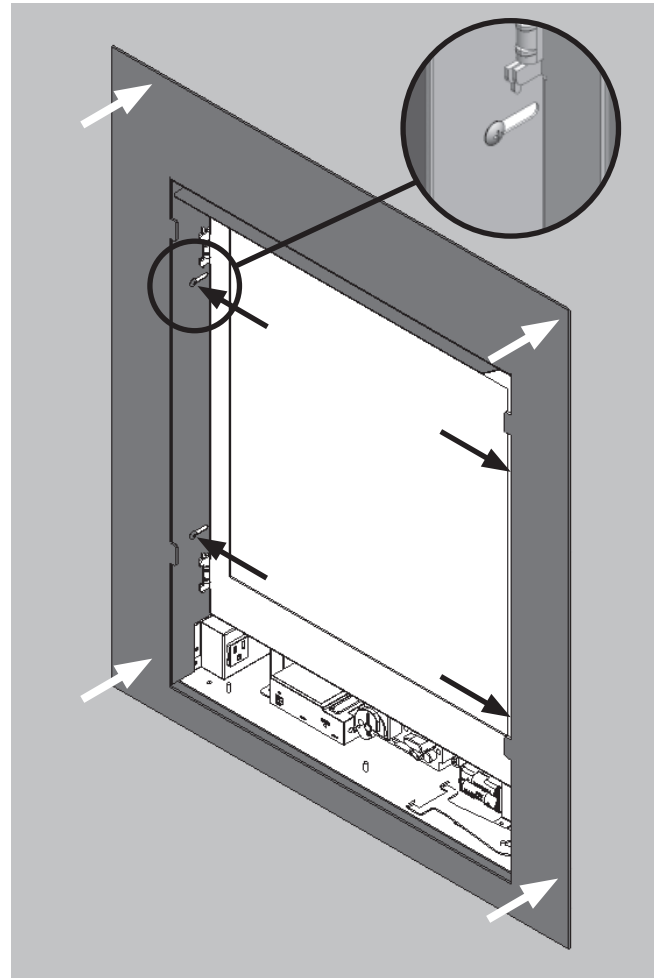
Le foyer et la finition du mur doivent être complétés avant d'installer cette devanture.

1. Placez le déflecteur de convection sous le bord supérieur de la caisse de l'appareil et fixez-le avec 3 vis à tête plate fournies.

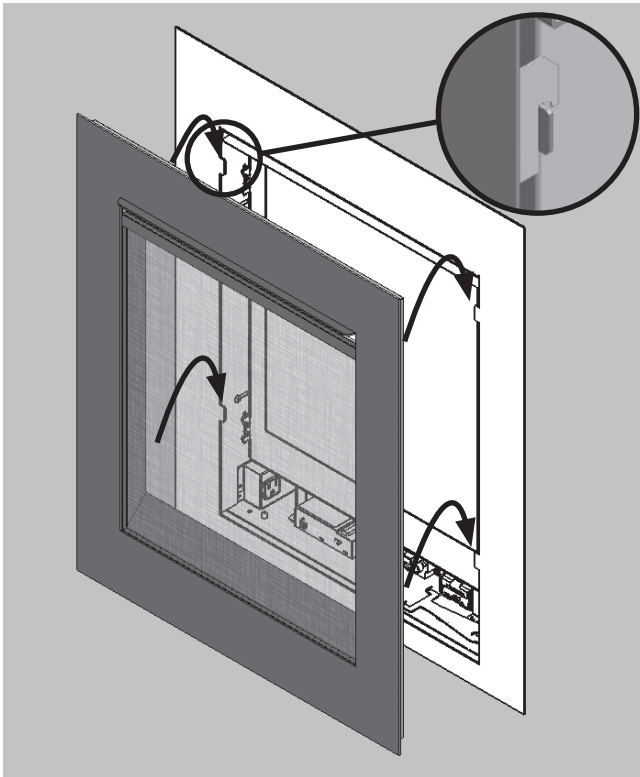


Vu d'en-dessous

2. Insérez la plaque de finition dans la caisse de l'appareil et poussez-la jusqu'à ce qu'elle touche la finition du mur. Fixez-la avec 4 vis à profile bas noires fournies.



3. Accrochez la devanure aux quatre languettes de la plaque de finition.

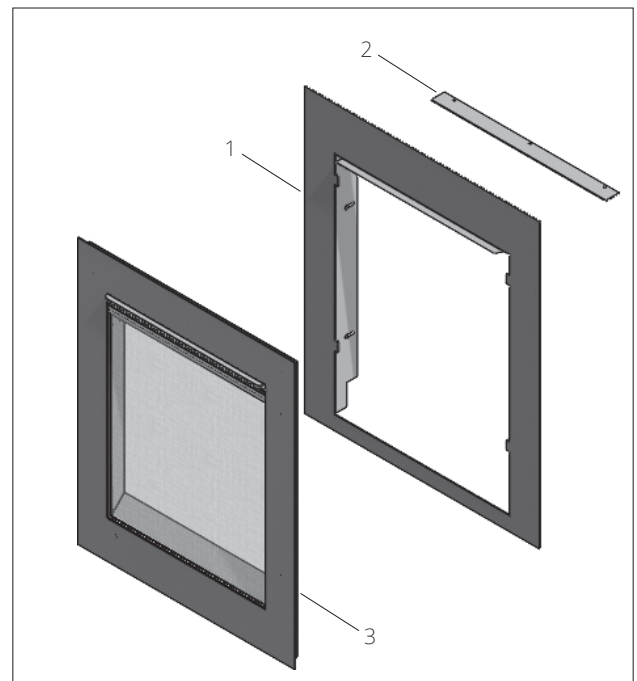


⚠ AVERTISSEMENT

Pour votre sécurité, assurez-vous que le pare-étincelles soit bien réinstallé sur le foyer après entretien.

Liste de pièces

	Description	No de pièces	
		246LFB noire	246LFAS acier vieilli
1	Plaque de finition	4009180AZ	4009180AZ
2	Défecteur de convection	4010790	4010790
3	Devanure à 4 côtés	4009192B	4009192AS
pas montré	Vis plates à tête fraisée #8-18 x .5 (3)	4007627	4007627
pas montré	Vis à profile bas noires #8 x 1/2" (4)	4004560	4004560
pas montré	Pare-étincelles seulement	4009189	4009189



Parce que nous favorisons une politique de développement continu, certains détails de la présente publication peuvent varier.

Conçue et fabriquée par / pour
Miles Industries Ltd.

190 – 2255 Dollarton Highway, North Vancouver, BC, CANADA V7H 3B1

Tél. 604-984-3496 Téléc. 604-984-0246

www.foyervalor.com