

# INSTALLATION MANUAL

# Valor® P2 Series



## 235BPB1 (26") or 235BPB2 (36") Flat Backing Plates

CSA approved for use with Valor P2 200 Models only

The 235BPB1 (26") or 235BPB2 (36") flat Backing Plates can be installed on the P2 200 fireplace model either in zero clearance or insert applications. Installation is identical for both backing plates, only the outer dimensions are different.

### Zero Clearance Applications

In zero clearance applications, the backing plate sits flat against the 1/2" non-combustible board with the ability to tuck behind additional non-combustible materials up to 3/4" thick.

### Insert Applications

In insert applications, the backing plate edge can cover the wall finish or be flush with it inside the cavity.

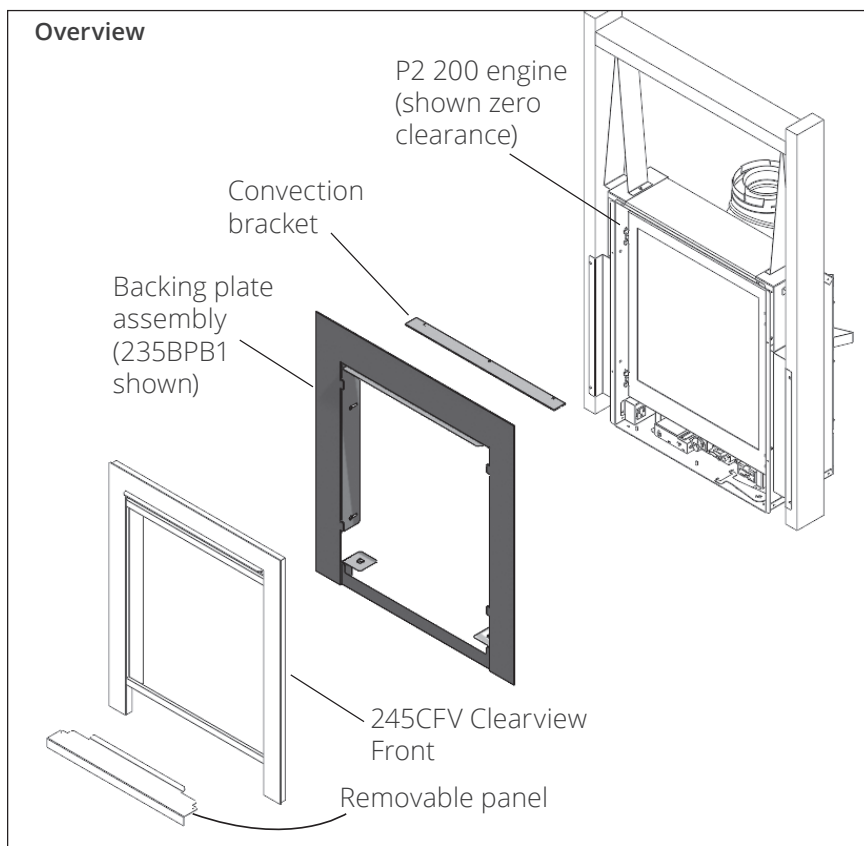
For fully insert installations into a shallower cavity of a minimum of 12" deep, the 235SBPB1 Reduced-depth Backing Plate can be used instead. See separate instructions provided with that backing plate.

A 245CFV Front is required to finish any installation using these backing plates. See the Installation Manual supplied with the front for details.

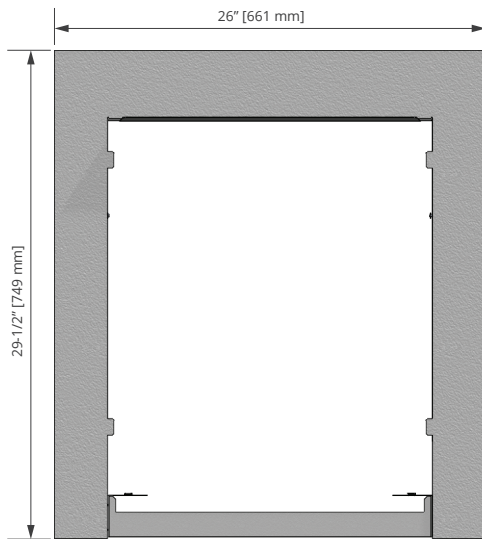
**INSTALLER**  
Leave this manual  
with the appliance.

**CONSUMER**  
Retain this manual  
for future reference.

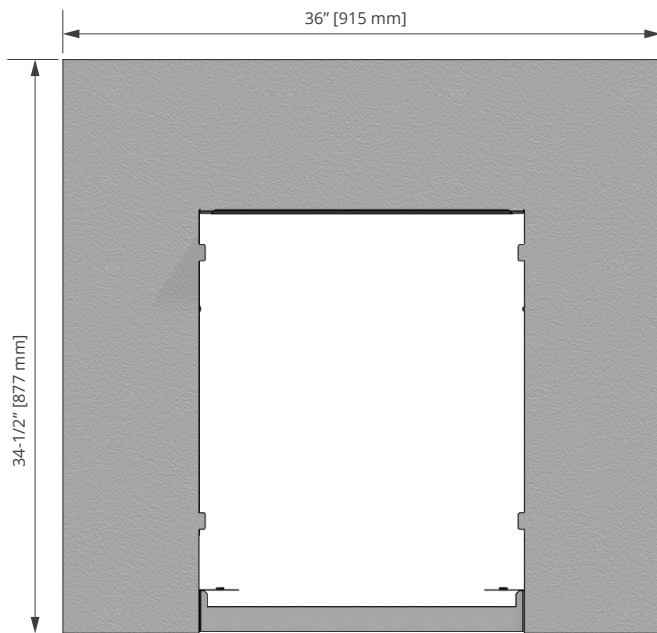
**Note:** This kit must be installed by a qualified installer, service agency or gas supplier at the time of the heater installation. These instructions are to be used in conjunction with the fireplace main installation instructions.



## Dimensions - 235BPB1 Backing Plate



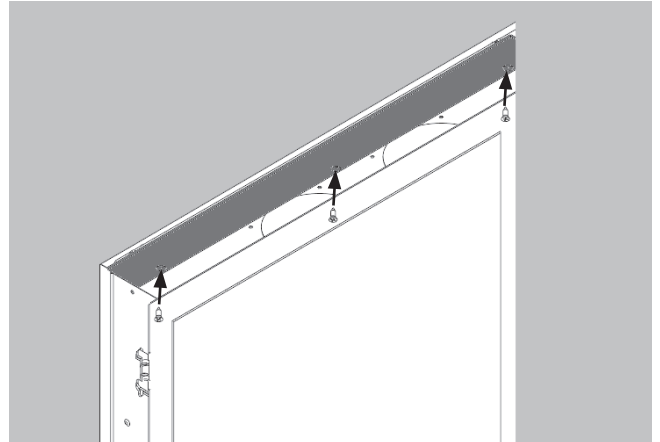
## Dimensions - 235BPB2 Backing Plate



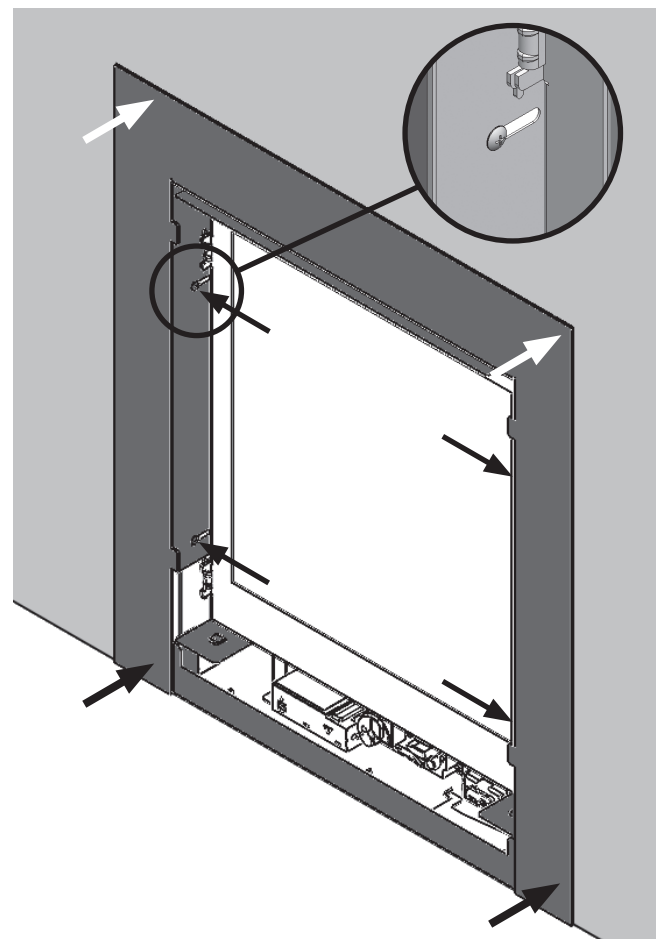
## Install 235BPB1/BPB2 Backing Plate

The fireplace must already be installed into the framing, or into a solid fuel burning masonry fireplace before installing this kit. See the fireplace Installation Manual for details.

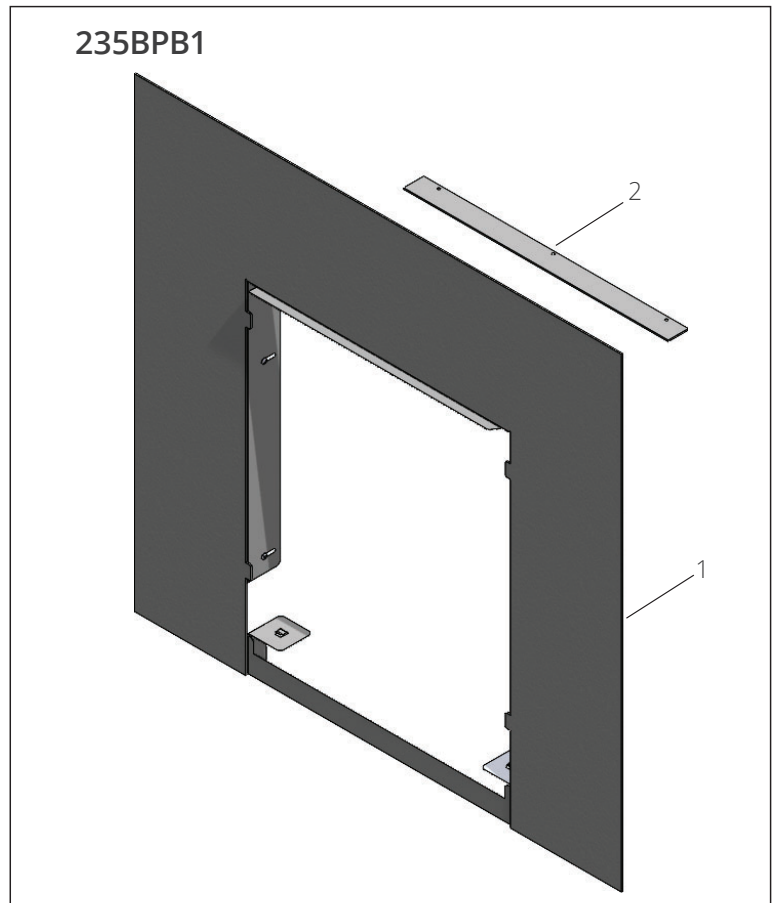
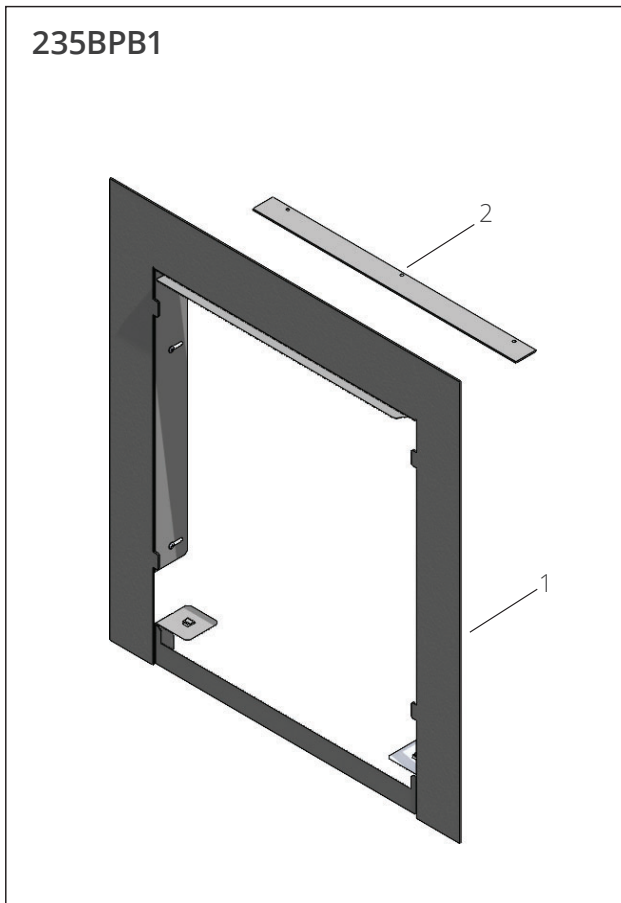
1. Place the convection bracket inside the top of the appliance's opening and screw into place using 3 countersunk screws (included).



2. Locate the backing plate assembly inside the perimeter of the appliance's opening and press it firmly against the wall, as far as it will travel. Secure the plate using 4 black low profile screws (included).



## Repair Parts



### Repair Parts List

Code	Description	235BPB1 26" Backing plate	235BPB2 36" Backing plate
1	3 sided back plate assembly	4009132	4011400
2	Convection bracket	4010790	4010790
not shown	#8-18 x .5 counter sunk sheet metal screws (qty 3)	4007627	4007627
not shown	#8 x 1/2" black low profile screw (qty 4)	4004560	4004560

Because our policy is one of constant development and improvement, details may vary slightly from those given in this publication.

Designed and Manufactured by / for  
Miles Industries Ltd.

190 - 2255 Dollarton Highway, North Vancouver, B.C., CANADA V7H 3B1

Tel. 604-984-3496 Fax 604-984-0246

www.valorfireplaces.com

## DIRECTIVES D'INSTALLATION

# valor® Série P2



## Plaques de finition 235BPB1 (26") et 235BPB2 (36")

Certifié par la CSA pour usage avec les foyers Valor P2 200 seulement

Les Plaques de finition 235BPB1 (26") et 235BPB2 (36") peuvent être installées sur le foyer Valor P2 200 dans les applications à dégagement zéro ou encastrables. La procédure d'installation est la même pour les deux, seules leurs dimensions sont différentes.

### Applications à dégagement zéro

Dans les applications à dégagement zéro, la plaque de finition est adossée à la finition du mur, soit le panneau incombustible de 1/2" plus un matériau incombustible additionnel d'une épaisseur maximale de 3/4".

### Applications encastrables

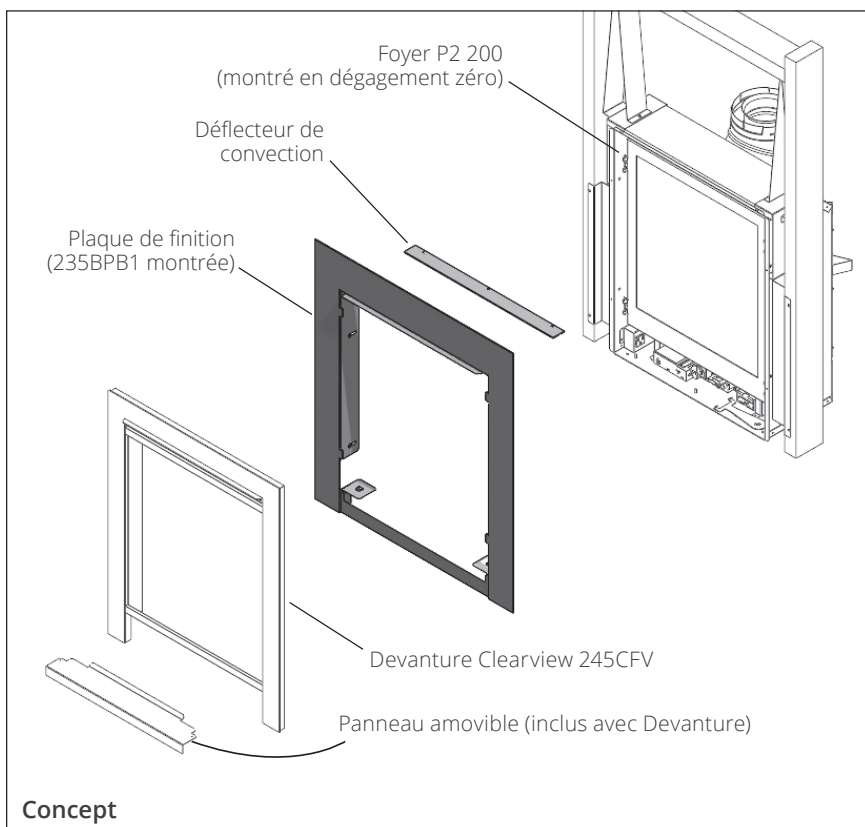
Dans les applications encastrables, la plaque de finition est adossée à la finition extérieure de l'âtre ou est insérée dans l'âtre mais égale à sa finition extérieure.

Pour installations où l'appareil est complètement inséré dans l'âtre, et que l'âtre est d'une profondeur d'au moins 12", la plaque de finition 235BPB1 pour profondeur réduite peut être utilisée. Voir guide fourni avec cette plaque.

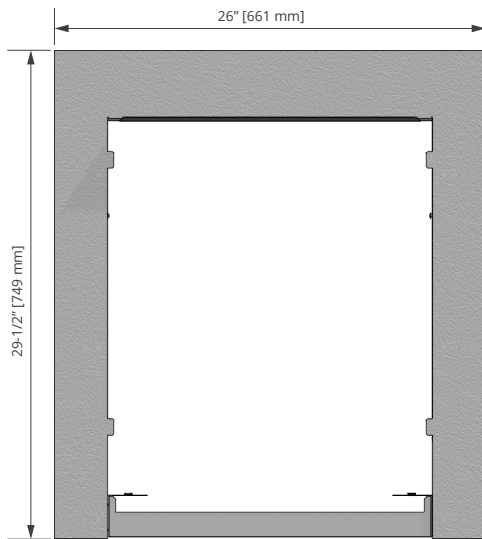
La Devanture Clearview 245CFV complète cette installation—voir le guide d'installation fourni avec la devanture pour tous les détails.

**INSTALLATEUR : Laissez cette notice avec l'appareil.**  
**CONSOMMATEUR : Conservez cette notice pour consultation ultérieure.**

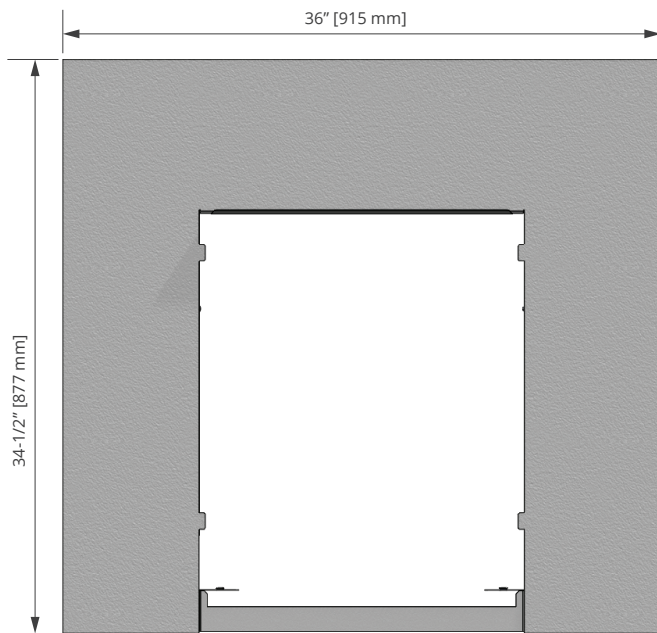
**Note : Ce kit doit être installé par un installateur qualifié, une agence de service ou un fournisseur de gaz au moment de l'installation du foyer. Ces directives doivent être utilisées conjointement avec le guide d'installation de l'appareil.**



## Dimensions - Plaque de finition 235BPB1



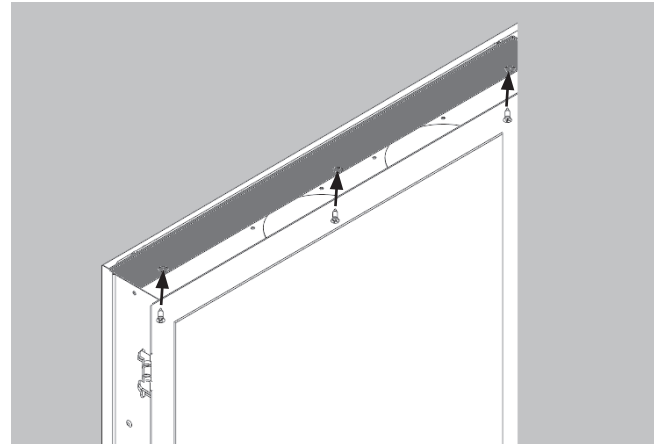
## Dimensions - Plaque de finition 235BPB2



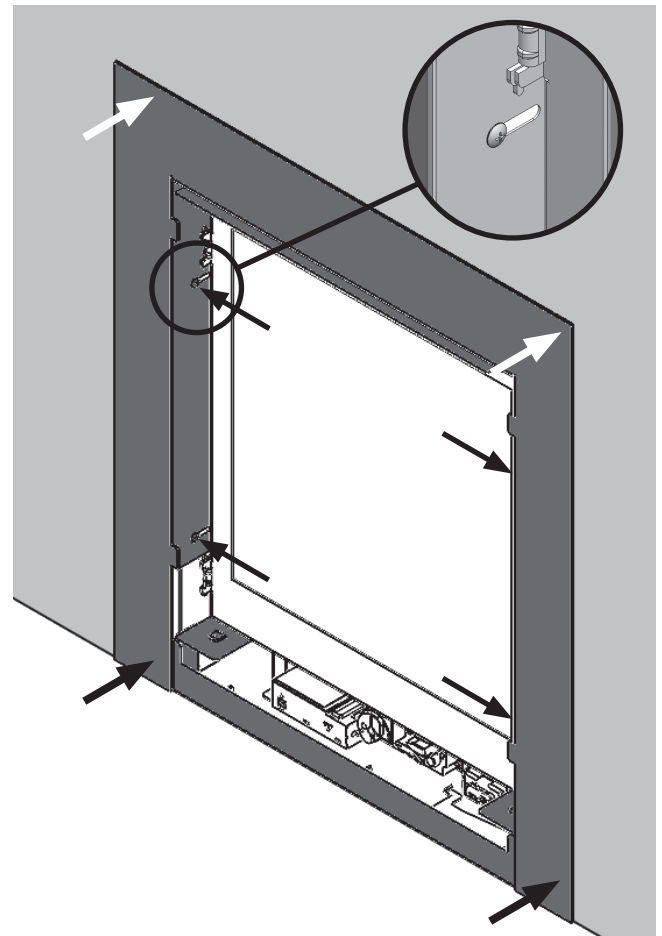
## Installation

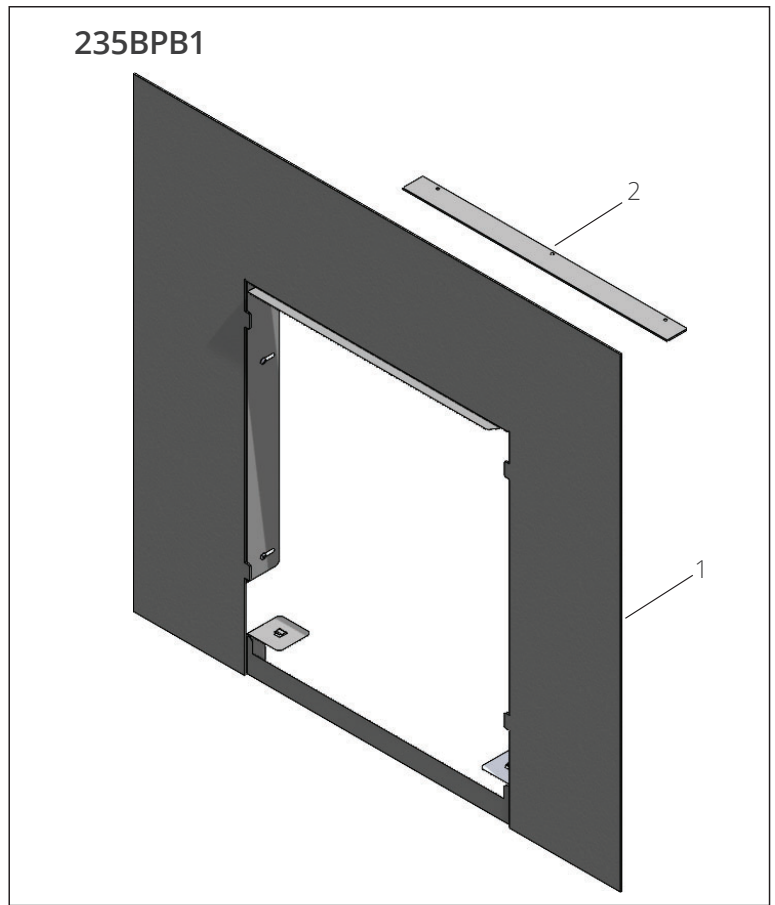
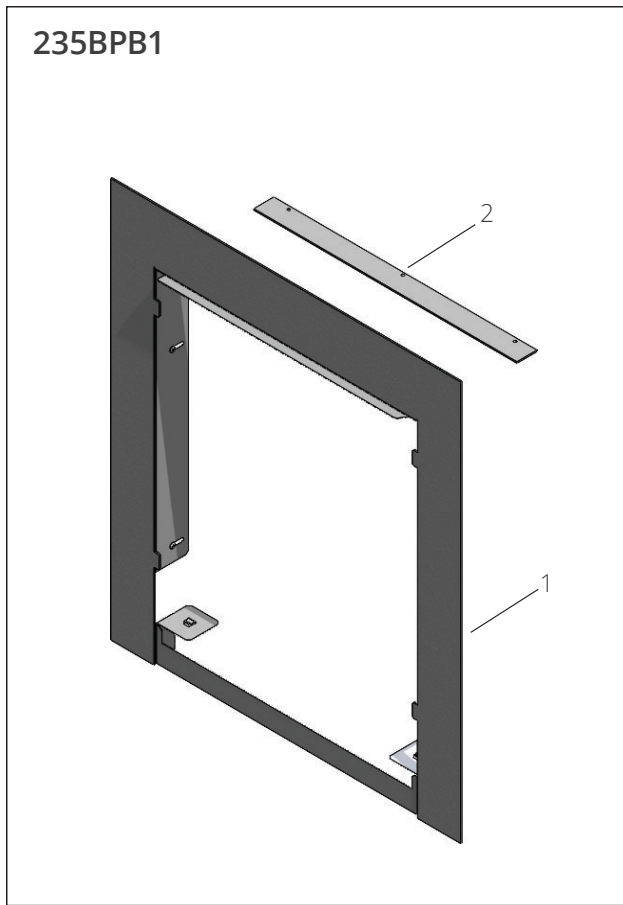
Le foyer doit déjà être installé dans l'âtre ou la charpente et la finition du mur complétée.

1. Placez le déflecteur de convection sous le bord supérieur de la caisse de l'appareil et fixez-le avec 3 vis à tête plate fournies..



2. Insérez la plaque de finition dans la caisse de l'appareil et poussez-la jusqu'à ce qu'elle touche la finition du mur. Fixez-la avec 4 vis à profile bas noires fournies.





## Liste de pièces

	Description	N° de pièces	
		235BPB1 26"	235BPB2 36"
1	Plaques de finition à 3 côtés	4009132	4011400
2	Défecteur de convection	4010790	4010790
pas montrées	Vis plates à tête fraisée #8-18 x .5 (3)	4007627	4007627
	Vis à profil bas noires #8 x 1/2" (4)	4004560	4004560

Parce que nous favorisons une politique de développement continu, certains détails de la présente publication peuvent varier.

Conçue et fabriquée par / pour Miles Industries Ltd.

190 - 2255 Dollarton Highway, North Vancouver, BC, CANADA V7H 3B1

Tél. 604-984-3496 Téléc. 604-984-0246

www.foyervalor.com