



LEGEND G3.5



718 Edgemont Door Kit

Use with Valor 700 Models only

Installation Instructions

! WARNING



HOT GLASS WILL CAUSE BURNS.

DO NOT TOUCH GLASS UNTIL COOLED.

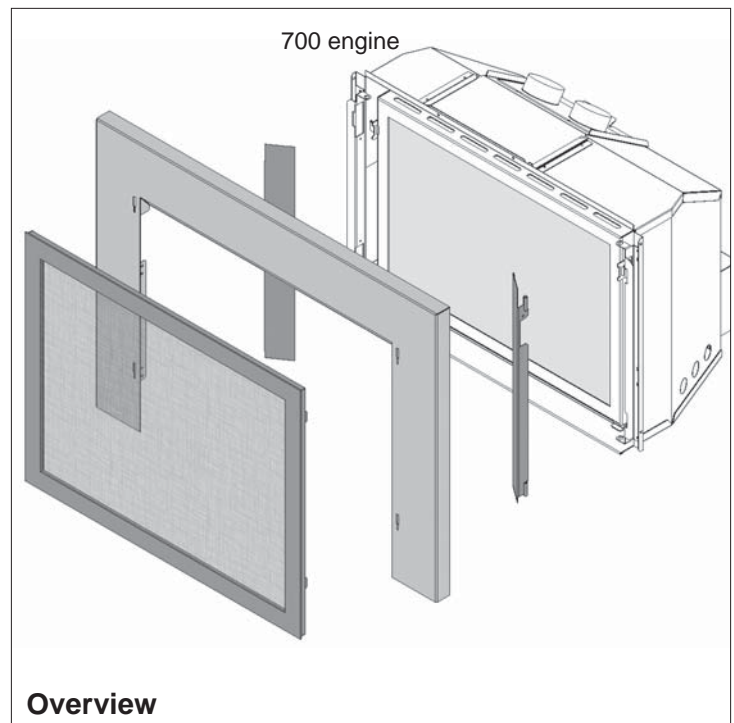
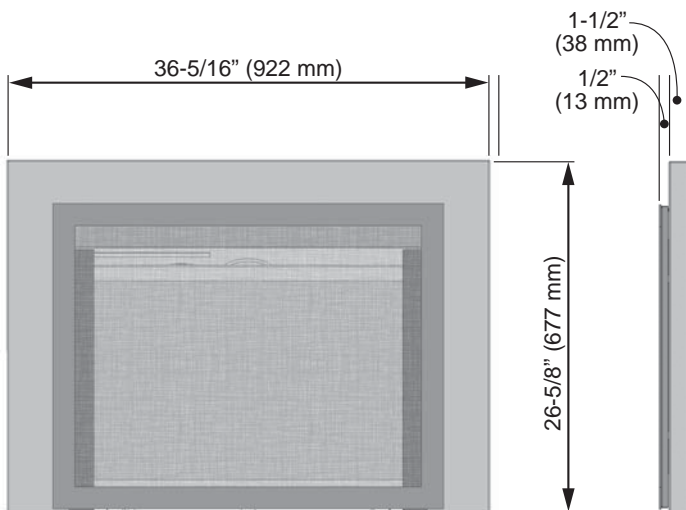
NEVER ALLOW CHILDREN TO TOUCH GLASS.

INSTALLER
Leave this manual with the appliance.

CONSUMER
Retain this manual for future reference.

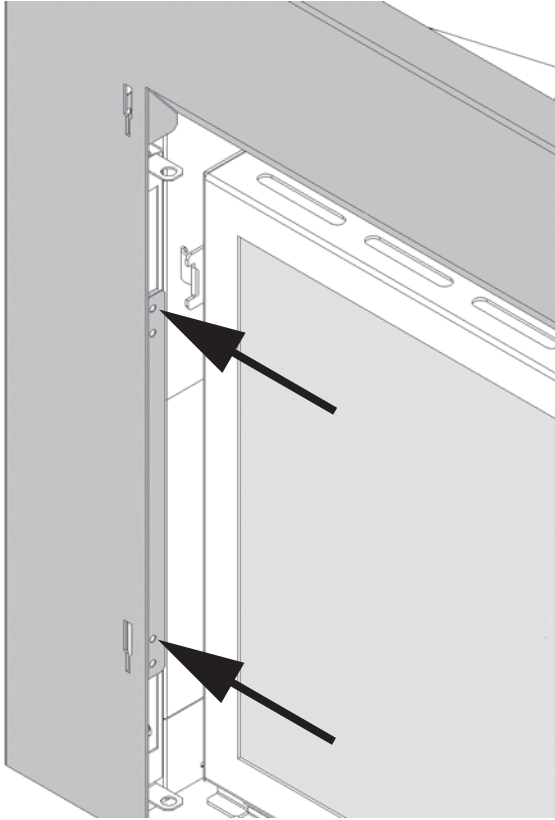
A barrier designed to reduce the risk of burns from the hot viewing glass is provided with this appliance and shall be installed for the protection of children and other at-risk individuals.

The 718 Edgemont Door Kit is intended to be used on Valor heater model 700. Mounting of the 718 does not affect clearances or other specifications listed in the heater installation manuals—see installation manual supplied with the heater for more information.



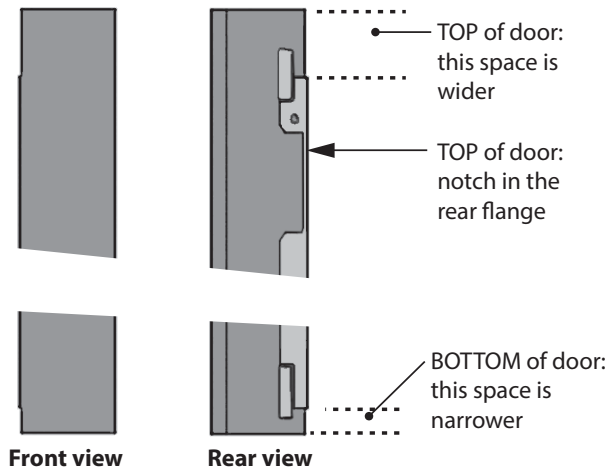
Installation

1. Fit the backing plate to the shrouds (side brackets) supplied with the fireplace with two screws per side.
Note: Use the upper hole in the backing plate to fix it to the shrouds.

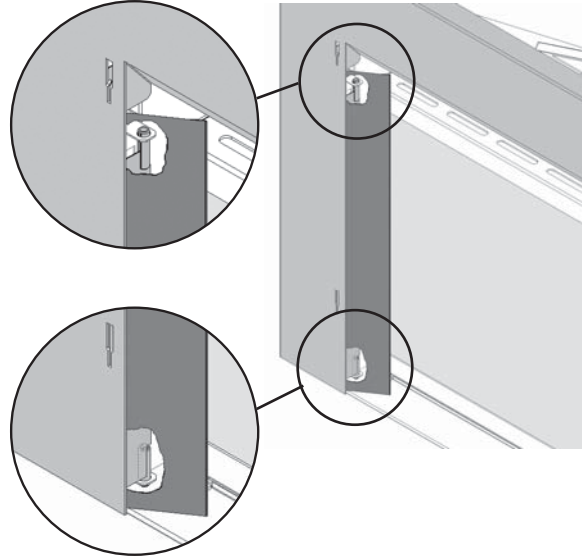


2. Identify the left and right door panels using the image below.
3. Identify the top and bottom of the left panel. The notch in the rear flange of the panel is at the top. The space between the rear flange and the edge of the panel is wider at the top than at the bottom of the panel as shown below.

Left door panel

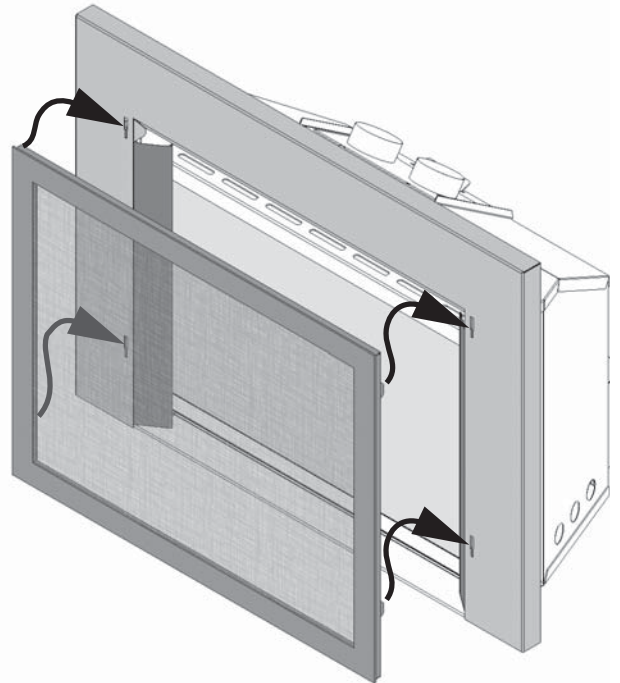


4. Insert the top pin of the left door panel in the hole at the top of the left shroud already installed on the appliance.



5. Lift the panel as far as possible and insert the bottom pin in the hole at the bottom of the shroud. The panel should rotate freely.
6. Install the right door panel the same way.
7. Hook the barrier screen door to the backing plate as indicated.

Note: The barrier screen door, when hooked to the backing plate, protrudes slightly in front of the plate.



Maintenance

⚠ WARNING

DO NOT TOUCH THE BARRIER SCREEN DOOR OR FIREPLACE WHILE THEY ARE HOT! Let the fireplace cool first before cleaning it.

FOR SAFETY PURPOSE, ensure the barrier screen door is re-installed on the fireplace after maintenance if it has been removed.

To clean the backing plate, use mild soap and water. You can dust the screen with a soft brush. To brush the back of the screen, simply unhook it.

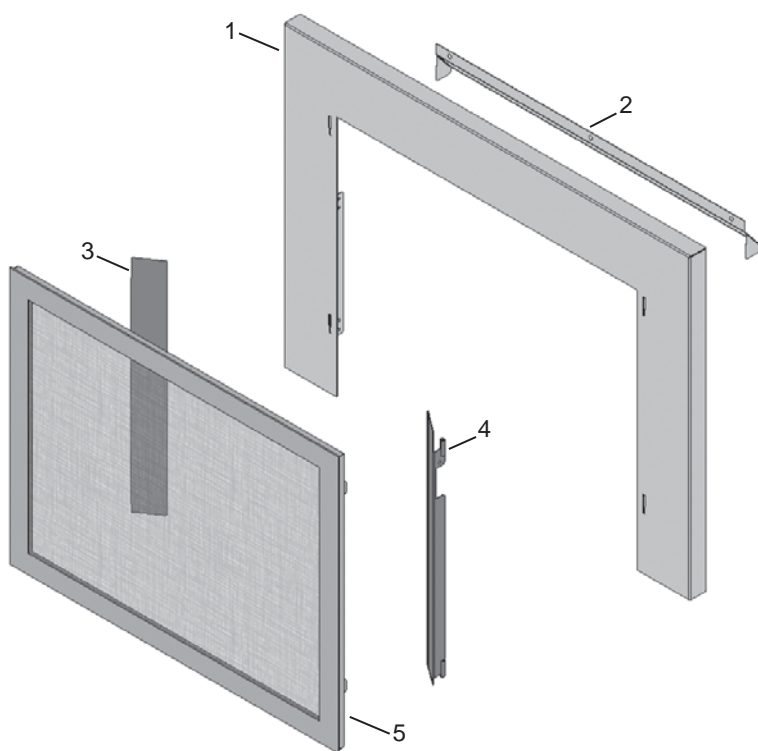
To clean the window and ceramics inside the firebox, consult the *Owner's Information* section of the *Installation and Owner's Manual* supplied with the fireplace.

DO NOT CLEAN THE GLASS WINDOW WITH AMMONIA!

Repair Parts List

	Description	Part Numbers	
		718EDZ Bronze	718EDN Nickel
1	Backing plate	4003840	4003840
2	Convection baffle	4003321BY	4003321BY
3	LH access door	4003296	4003296
4	RH access door	4003298	4003298
5	Barrier screen door	4004160BR	4004160N

	Description	Part Numbers
		718EDV Vintage iron
1	Backing plate	4003840
2	Convection baffle	4003321BY
3	LH access door	4003296
4	RH access door	4003298
5	Barrier screen door	4004160VI



Because our policy is one of constant development and improvement, details may vary slightly from those given in this publication.

Designed and Manufactured by / for

Miles Industries Ltd.

190 – 2255 Dollarton Highway, North Vancouver, B.C., CANADA V7H 3B1

Tel. 604-984-3496 Fax 604-984-0246

www.valorfireplaces.com

Porte Edgemont 718

Utilisez avec les foyers Valor Legend 700 seulement

Directives d'installation

! AVERTISSEMENT



UNE SURFACE VITRÉE CHAUDE PEUT
CAUSER DES BRÛLURES.

LAISSEZ REFROIDIR LA SURFACE VITRÉE
AVANT D'Y TOUCHER.

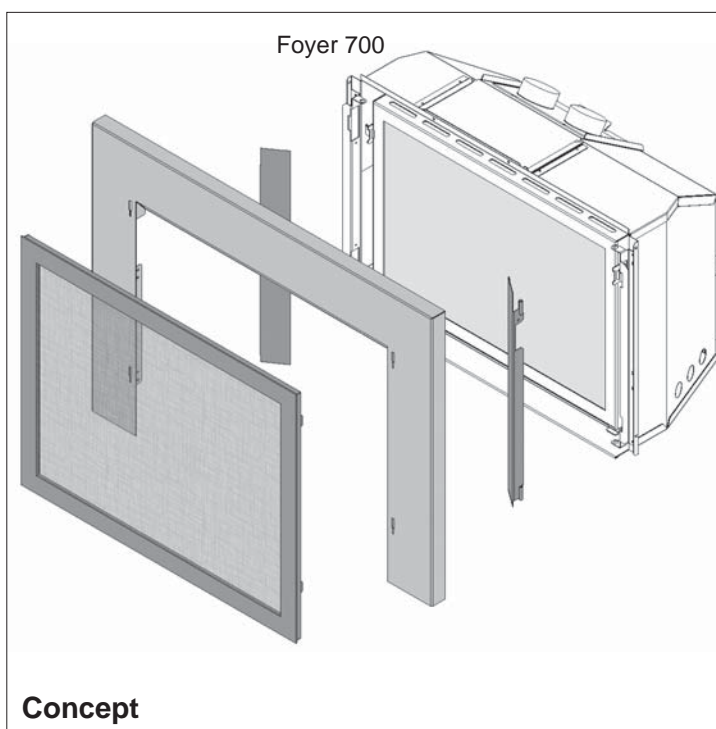
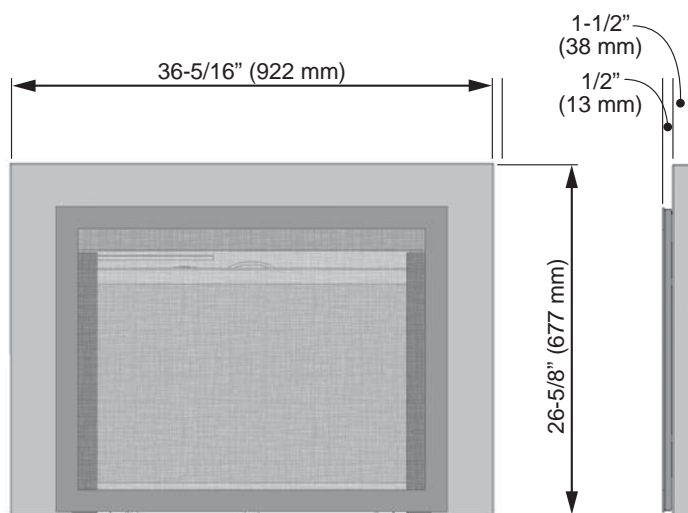
NE PERMETTEZ JAMAIS À UN ENFANT
DE TOUCHER LA SURFACE VITRÉE.

Une grille de protection conçue pour réduire les risques de brûlures sur la vitre chaude de la fenêtre est fournie avec cet appareil et doit être installée pour la protection des enfants et autres individus à risques.

INSTALLATEUR : Laissez cette notice avec l'appareil.

CONSOMMATEUR : Conservez cette notice pour consultation ultérieure.

La Porte Edgemont 718 est conçue pour les foyers Valor Legend G3.5 700. L'installation de la porte 718 n'affecte pas les dégagements et autres caractéristiques indiqués dans le guide d'installation du foyer—consultez le guide d'installation pour plus d'information.

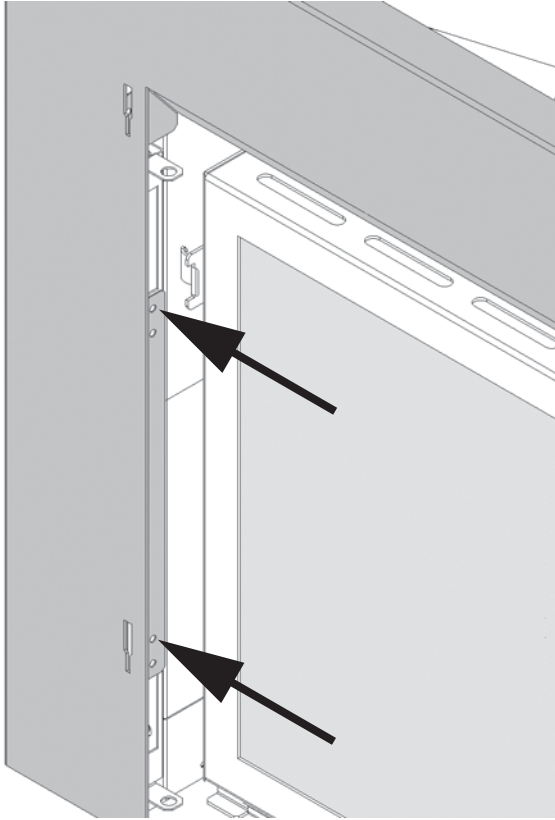


Concept

Installation

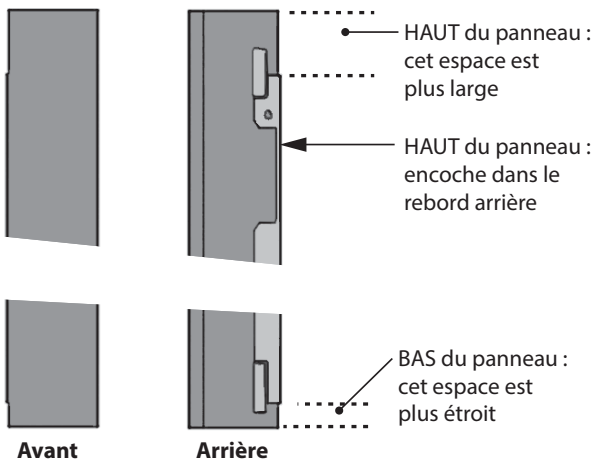
1. Fixez la plaque de finition aux supports des côtés déjà installés sur le foyer (2 vis par côté).

Note : Utilisez les trous supérieurs des montants de la plaque de finition pour la fixer.

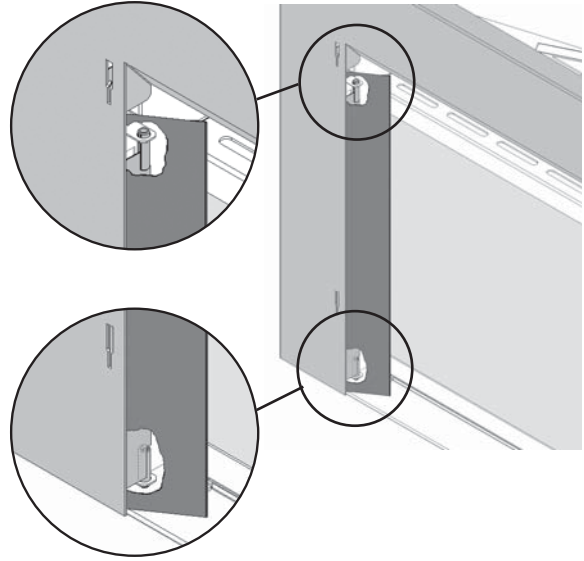


2. Identifiez les panneaux d'accès gauche et droite à l'aide de l'image ci-dessous.
3. Identifiez le haut et le bas du panneau de gauche. L'encoche du rebord à l'arrière est en haut. L'espace entre le rebord à l'arrière et le haut du panneau est plus large en haut qu'en bas.

Panneau d'accès gauche

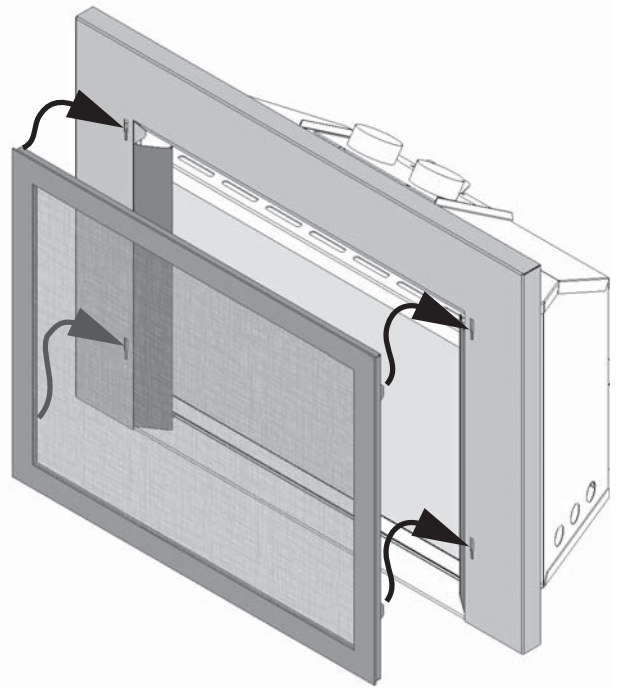


4. Insérez la cheville du haut dans le trou du support de devanture déjà installé sur l'appareil.



5. Soulevez le panneau et insérez la cheville du bas dans le trou du support. Le panneau devrait pivoter librement.
6. Installez le panneau droit de la même façon.
7. Accrochez la porte à grille à la plaque de finition tel qu'indiqué.

Note : Lorsqu'installée, la porte à grille dépasse légèrement le devant de la plaque de finition.



Entretien

⚠ AVERTISSEMENT

NE TOUCHEZ PAS LA PORTE À GRILLE OU LE FOYER LORSQU'ILS SONT CHAUDS! Laissez le foyer refroidir avant de le nettoyer.

POUR DES RAISONS DE SÉCURITÉ, assurez-vous que la porte à grille est réinstallée sur le foyer après l'entretien si elle a été enlevée.

Pour nettoyer la plaque de finition, utilisez une solution d'eau et de savon doux. Époussetez la grille à l'aide d'une brosse à poils doux. Pour brossez l'arrière de la grille, simplement décrochez-la porte.

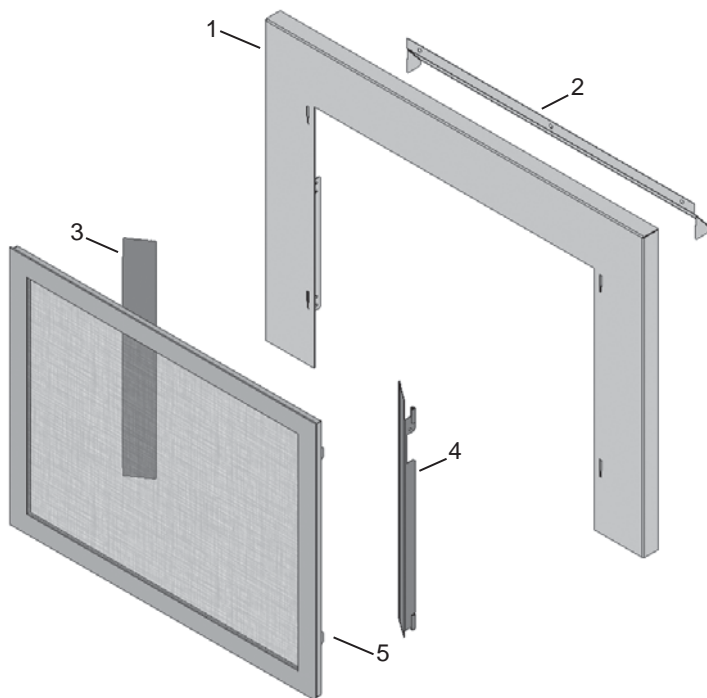
Pour nettoyer la fenêtre et l'intérieur de la boîte de foyer, consultez la section *Information à l'intention du consommateur* dans le *Guide de l'installation et du consommateur* fourni avec le foyer.

NE NETTOYEZ PAS LA VITRE DE LA FENÊTRE AVEC UN PRODUIT À BASE D'AMMONIAQUE!

Liste de pièces

	Description	N° de pièces	
		718EDZ Bronze	718EDN Nickel
1	Plaque de finition	4003840	4003840
2	Défecteur de convection	4003321BY	4003321BY
3	Panneau d'accès gauche	4003296	4003296
4	Panneau d'accès droite	4003298	4003298
5	Porte à grille	4004160BR	4004160N

	Description	N° de pièces	
		718EDV Fer antique	
1	Plaque de finition	4003840	
2	Défecteur de convection	4003321BY	
3	Panneau d'accès gauche	4003296	
4	Panneau d'accès droite	4003298	
5	Porte à grille	4004160VI	



Parce que nous favorisons une politique de développement continu, certains détails de la présente publication peuvent varier.

Conçue et fabriquée par / pour

Miles Industries Ltd.

190 – 2255 Dollarton Highway, North Vancouver, BC, CANADA V7H 3B1

Tél. 604-984-3496 Téléc. 604-984-0246

www.foyervalor.com