

INSTALLATION INSTRUCTIONS

valor® 720SWK-M



720SWK-M Sidewall Co-Linear Terminal Kit

Use with Valor models G3 739M and 739V Fireplaces ONLY

WARNING

If these instructions are not followed exactly, a fire or explosion may result causing property damage, personal injury or loss of life.

This kit must be installed or serviced by a qualified installer, service agency or gas supplier. These instructions are to be used in conjunction with the main installation instructions for the above listed models.

Please leave this manual with the homeowner.

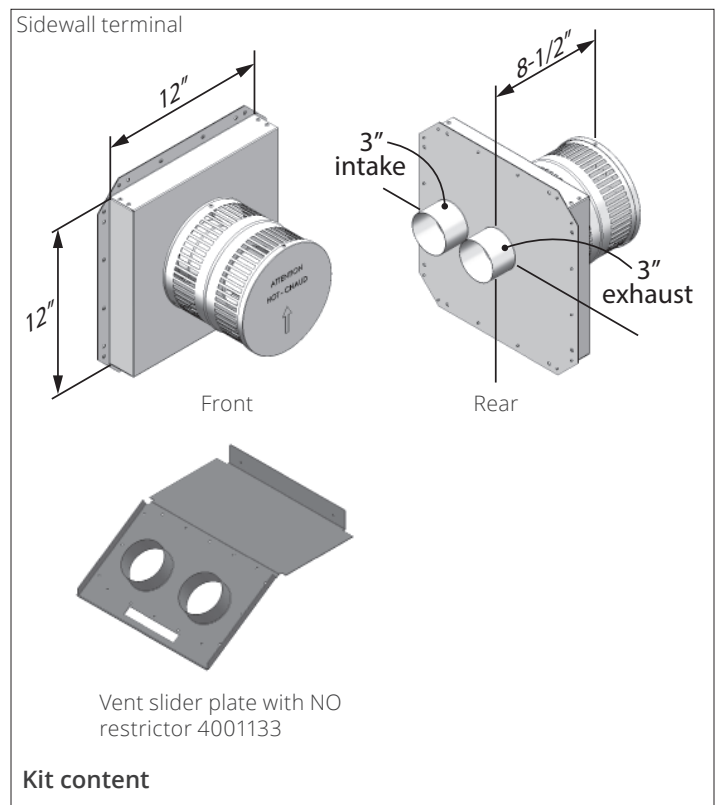
Overview

The 720SWK-M Sidewall Co-Linear Terminal Kit allows approved Valor units listed above only to be vented using approved 3-inch flexible vent liners to penetrate an existing masonry solid-fuel burning fireplace and connect to 720SWK-M horizontal termination rather than a vertical termination at the top of the chimney.

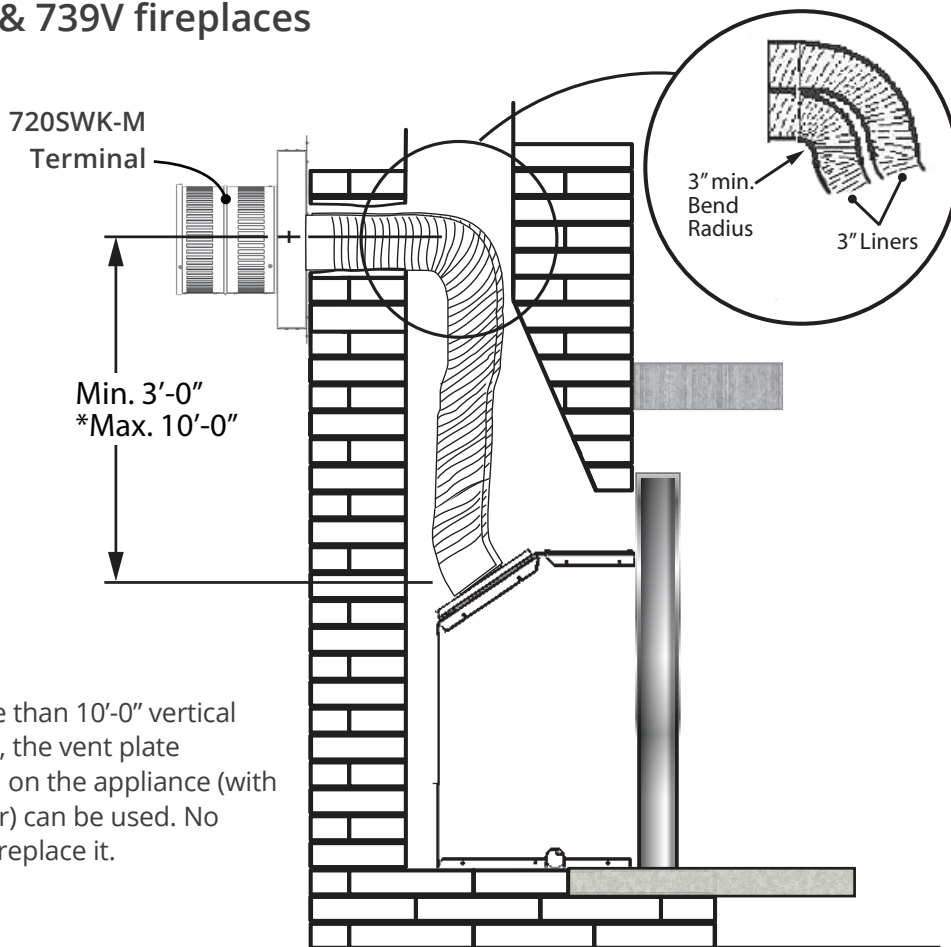
Use of this kit requires the vent collar slider plate to be replaced with a vent slider plate having no restrictor (4001133), supplied with this kit except where more than 10'-0" vertical vent run.

Kit Contents

- Sidewall terminal
- Vent slider plate with NO restrictor 4001133



739M & 739V fireplaces



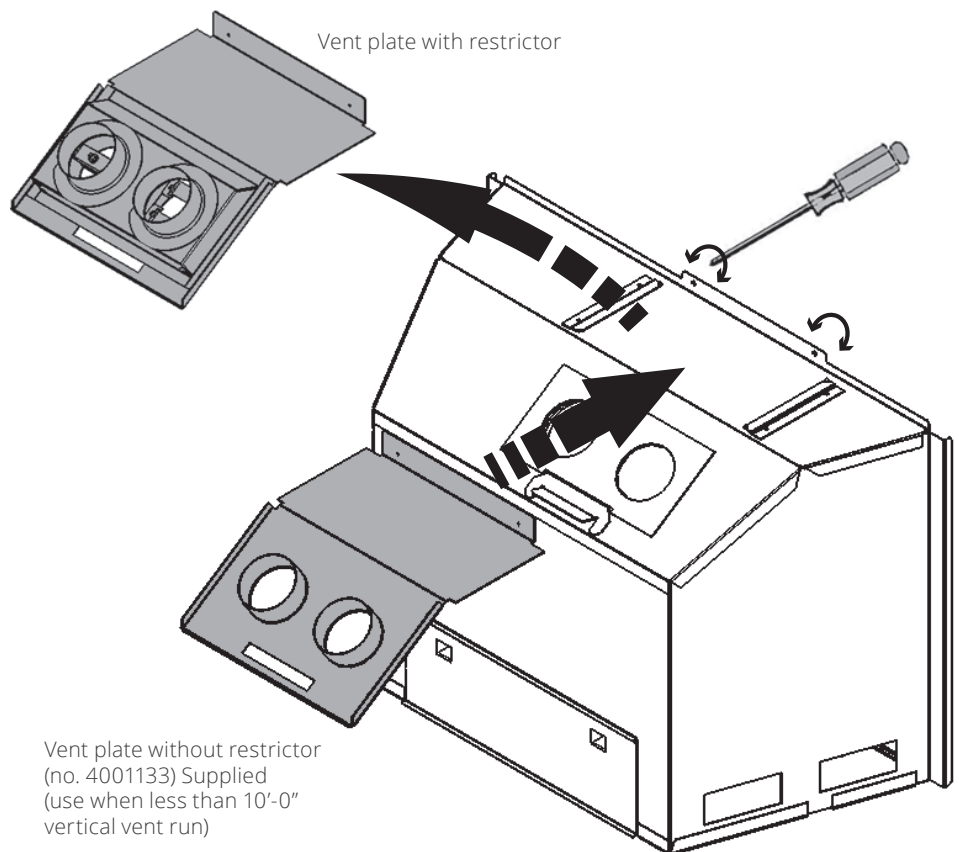
* If more than 10'-0" vertical vent run, the vent plate supplied on the appliance (with restrictor) can be used. No need to replace it.

739MN/MP & 739VN/VP MODELS

This procedure must be done before installing the appliance into the masonry cavity.

The 739MN/MP and 739VN/VP appliances are supplied with the AutoFire vent collar slider plate having an integral restrictor built-in. When using the 720SWK-M Sidewall Kit, the vent collar slider plate must be replaced with one having no restrictor (see instructions below). The 739MN/MP and 739VN/VP do not have restrictor plates behind the rear log as other 739 models do.

1. Remove the existing vent slider plate having built-in restrictor.
2. Replace with a vent slider plate having no restrictor supplied in this kit. (If more than 10'-0" vertical vent run, vent plate **with** restrictor can remain in place).



Prepare existing masonry fireplace

A few points must be considered before inserting the gas fireplace into an existing fireplace cavity. Verify the structural integrity of the existing fireplace before installing the gas insert and liners. Components that are bolted or screwed on such as dampers or baffles may be removed to accommodate the installation of the gas fireplace. Check with local authorities if in doubt.

Clean Fireplace and Chimney

Have the chimney swept and the fireplace cavity including ash dumps and clean-outs cleaned before installing the gas fireplace and vent liners. Any creosote or soot residue remaining in the fireplace cavity chimney or clean-out may cause odors or stains once the gas fireplace is installed. Consult with chimney sweep for information on how best to clean.

Existing Dampers

Dampers in masonry fireplaces must be fixed open and may remain in place.

Gas Line Routing

Plan the routing of the gas line before proceeding. See *Dimensions* section of the heater installation manual for detailed location of gas inlet. Also, take into consideration whether or not a fan or shut-off valve will interfere when planning routing of the gas line.

Existing Glass Doors and Wire Screens

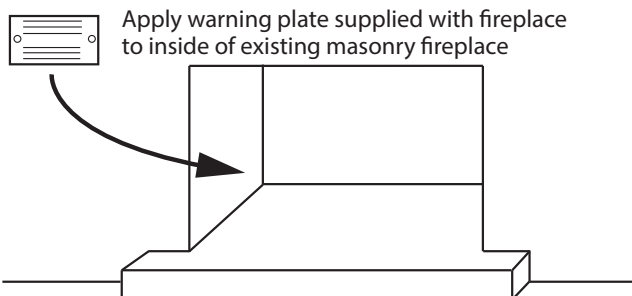
Existing glass doors must be permanently removed prior to installing the gas fireplace.

Combustible Mantels

Combustible mantel clearances must conform to those required for the original solid-fuel fireplace into which the gas fireplace is being installed.

Attach Warning Conversion Plate to Existing Fireplace (label supplied loose with 739 heater)

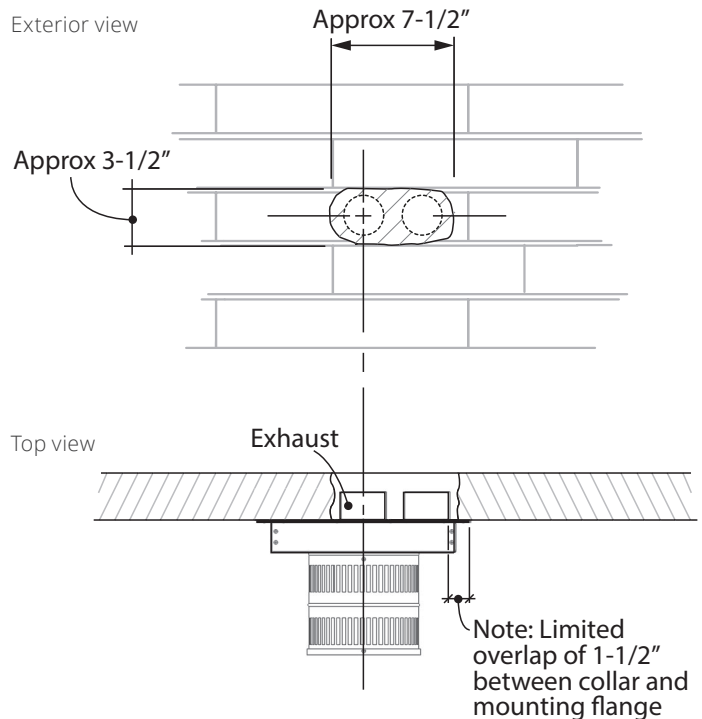
Attach the "This fireplace has been converted..." label to the existing fireplace using screws or other mechanical means and store any removed parts in back of the existing fireplace for future use.



Install terminal

Considerations

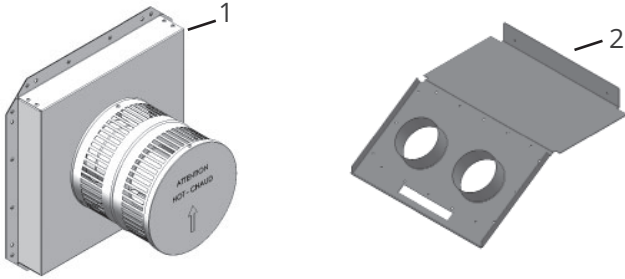
- Intake and exhaust liners must correspond between heater and sidewall termination.
 - Ensure liners do not sag and are not crimped when installing.
 - Do not bend liners less than 3" radius.
1. Carefully drill or chisel a hole at the appropriate height into the outside wall of the fireplace using the diagram shown below as a guide. Alternately, a standard cast iron chimney clean-out frame may be used to frame the hole and the cover or door stored in the fireplace cavity for future.



2. Rough-in approved 3-inch aluminum flex liners through the existing fireplace damper and leave enough protruding through the hole in the exterior masonry to connect terminal.
3. Connect the liners to the sidewall terminal using minimum 3 sheet metal screws per liner. Note which liner is the exhaust.
4. Fasten the sidewall terminal to the masonry chimney using screws and anchors (not supplied). Note the asymmetrical overlap of the hole for the liners when mounting the terminal. Seal the flanges of the terminal to the masonry using silicone sealant.
5. Carefully pull any excess liner down within the existing fireplace cavity ensuring the liners do not sag and are not crimped or torn.

6. Connect the liners to the collars on fireplace using 3 screws per liner or gear clamps. Ensure the exhaust liner is connected to the exhaust collar.
7. Continue with the fireplace installation according to the manual provided with the fireplace.

	Description	Part Numbers
1	Sidewall termination	4004410
2	Vent slider assembly	4001133



Because our policy is one of constant development and improvement, details may vary slightly from those given in this publication.

Designed and Manufactured by / for
Miles Industries Ltd.

190 – 2255 Dollarton Highway, North Vancouver, B.C., CANADA V7H 3B1

Tel. 604-984-3496 Fax 604-984-0246

www.valorfireplaces.com

valor® 720SWK-M



720SWK-M Sortie d'évacuation colinéaire murale

Utilisez avec les foyers Valor G3 739M et 739V SEULEMENT

⚠ AVERTISSEMENT

Si les instructions fournies dans le présent guide ne sont pas suivies à la lettre, un feu ou une explosion pourraient résulter et causer des dommages matériels, des blessures ou la mort.

Cette trousse doit être installée et entretenue par un installateur qualifié, une agence de service certifiée ou un fournisseur de gaz. Ces instructions doivent être utilisées conjointement avec les instructions d'installation des foyers mentionnés ci-dessus.

Veillez laisser ce guide avec le propriétaire.

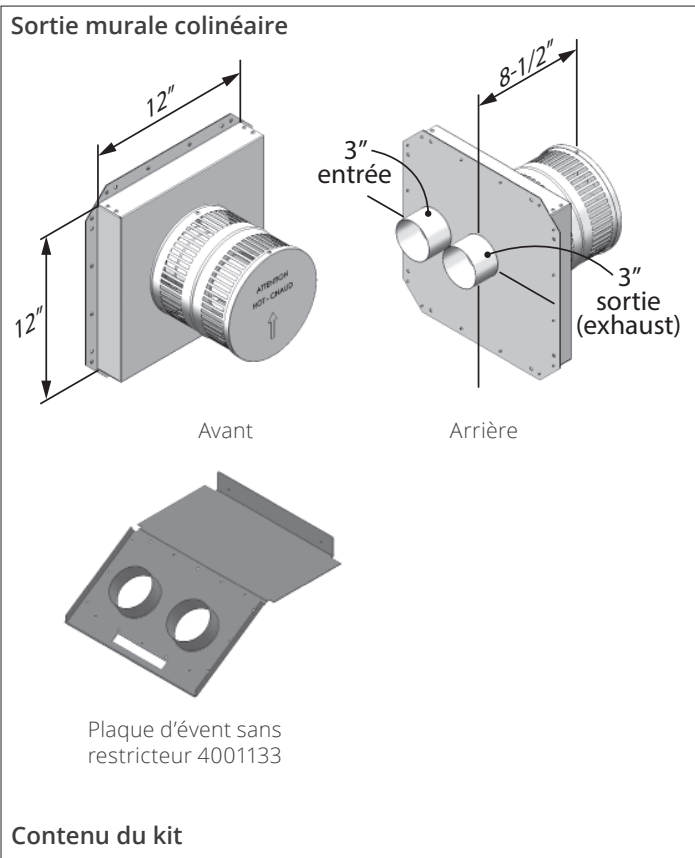
Concept

La Sortie d'évacuation colinéaire murale 720SWK-M permet l'évacuation au mur pour les foyers certifiés indiqués ci-dessus par raccord à conduits souples de 3 pouces certifiés, pénétrant un foyer de maçonnerie existant à combustibles solides et se branchant à la sortie d'évacuation horizontale 720SWK-M plutôt qu'une sortie verticale sur la cheminée.

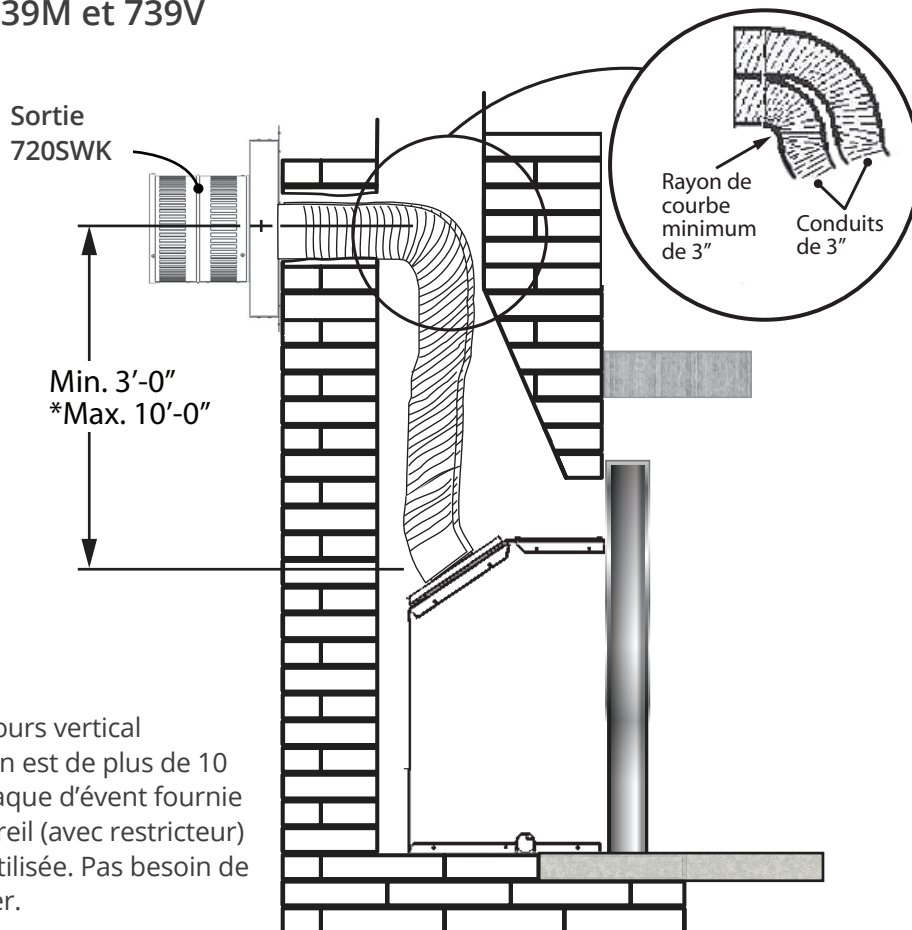
L'utilisation de cette sortie exige que la plaque d'évent soit remplacée par la plaque d'évent sans restricteur (4001133) fournie avec le kit, excepté lorsque le parcours d'évacuation vertical est de plus de 10 pieds.

Contenu du kit

- Sortie d'évacuation murale
- Plaque d'évent sans restricteur 4001133



Foyers 739M et 739V



* Si le parcours vertical d'évacuation est de plus de 10 pieds, la plaque d'évent fournie avec l'appareil (avec restricteur) peut être utilisée. Pas besoin de la remplacer.

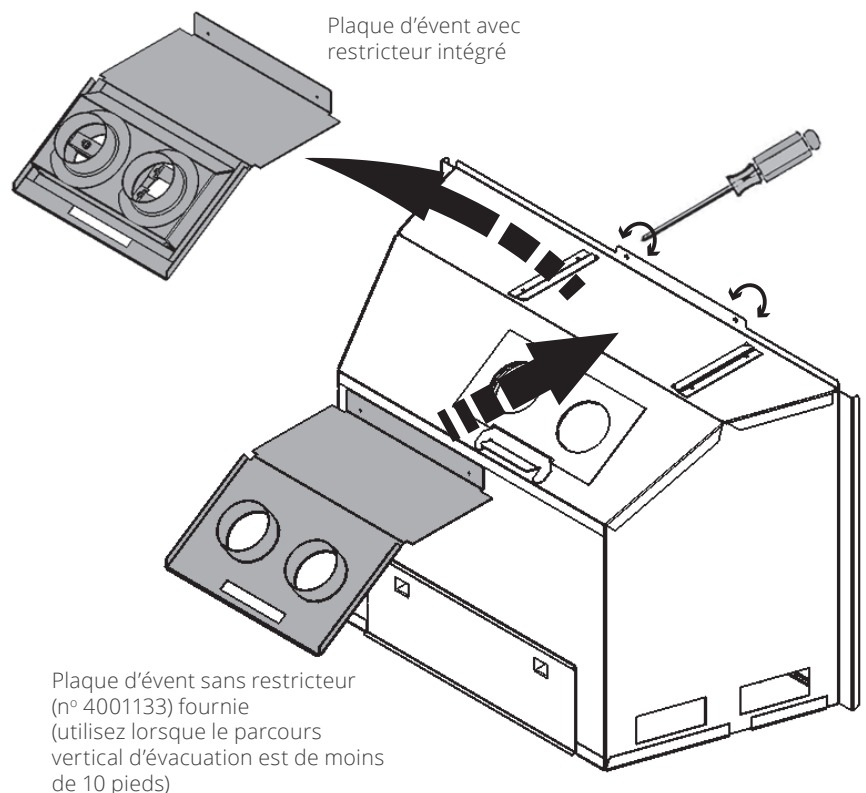
FOYERS 739MN/MP et 739VN/VP

Cette procédure doit être faite avant d'installer l'appareil dans la cavité de maçonnerie.

Les appareils 739MN/MP et 739VN/VP sont fournis avec une plaque d'évent AutoFire possédant un restricteur intégré. Lors de l'utilisation de la Sortie d'évacuation murale 720SWK-M, la plaque d'évent doit être remplacée par la plaque d'évent sans restricteur fournie (voir instructions ci-dessous).

Les foyers 739MN/MP et 739VN/VP n'ont pas de plaques de restricteur derrière la paroi arrière comme d'autres modèles 739.

1. Enlevez la plaque d'évent avec restricteur intégré
2. Remplacez-la avec la plaque d'évent sans restricteur fournie. (Si le parcours vertical d'évacuation est de plus de 10 pieds, la plaque d'évent **avec** restricteur peut demeurer en place.)



Préparez le foyer de maçonnerie existant

Certains points sont à considérer AVANT D'INSTALLER le foyer à gaz dans l'âtre d'un foyer existant. Vérifiez l'intégrité de la structure du foyer existant avant d'installer le foyer à gaz et les conduits souples. Les pièces vissées ou boulonnées, tel que les registres ou les déflecteurs, peuvent être enlevés pour faciliter l'installation du foyer à gaz. En cas de doute, vérifiez avec les autorités locales.

Nettoyage du foyer et de la cheminée

Procédez au ramonage de la cheminée et au nettoyage de l'âtre du foyer incluant le bac à cendres et la trappe à ramoner avant d'installer le foyer à gaz et les conduits souples. Les résidus de créosote et de suie dans l'âtre de la cheminée ou dans la trappe à ramoner peuvent causer des odeurs désagréables ou tacher les surfaces environnantes une fois le foyer à gaz installé. Consultez un ramoneur pour connaître le meilleur moyen d'effectuer le nettoyage.

Registres existants

Les registres des foyers de maçonnerie peuvent demeurer en place mais ils doivent être fixés de façon permanente en position ouverte.

Parcours de la conduite de gaz

Planifiez le parcours de la conduite de gaz avant de commencer. Voir le détail de la position d'entrée de gaz à la section *Dimensions* du guide d'installation fourni avec l'appareil. Également, considérez l'interférence possible que l'installation d'un ventilateur ou d'un robinet de sûreté peuvent avoir avec la parcours de la conduite de gaz.

Portes de verre et pare-étincelles existants

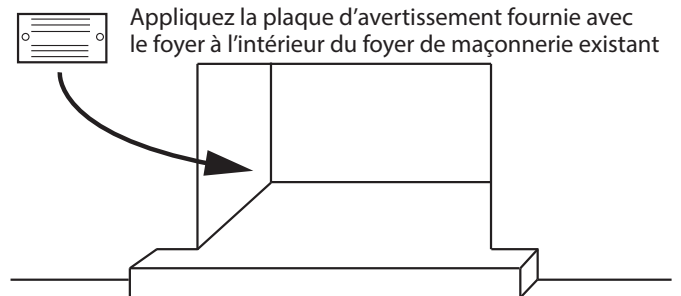
Les portes de verre doivent être enlevées complètement avant d'installer le foyer à gaz.

Manteaux de cheminée combustibles

Les dégagements pour les manteaux de cheminée combustibles doivent être conformes aux dégagements requis pour le foyer original à combustibles solides dans lequel le foyer à gaz est installé.

Fixation de la plaque de conversion au foyer existant (la plaque est fournie avec le foyer 739)

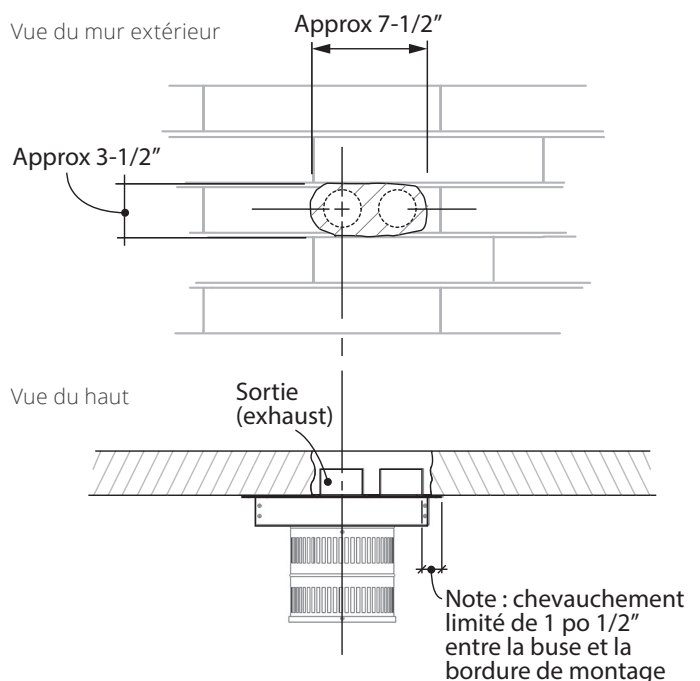
Fixez la plaque de conversion « Ce foyer a été converti... » au foyer existant à l'aide de vis ou autre moyen mécanique et remisez les pièces non-utilisées derrière le foyer pour utilisation future.



Installez la sortie colinéaire

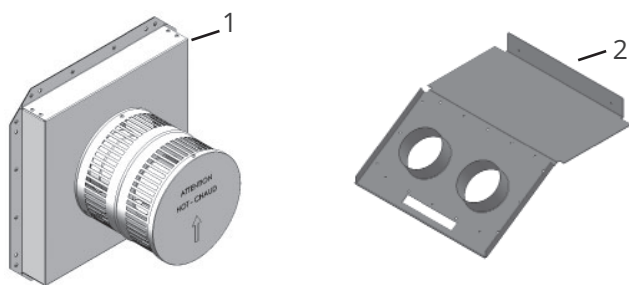
Considérations

- Les conduits d'entrée d'air et d'évacuation doivent correspondre aux buses du foyer et de la sortie murale d'évacuation.
 - Assurez-vous que les conduits souples ne se coincent ou ne s'affaissent pas lors de l'installation.
 - Ne pas courbez les conduits souples d'un rayon excédant trois pouces.
1. Percez soigneusement ou découpez au ciseau à pierre un trou à la hauteur requise sur le mur extérieur du foyer à l'aide du schéma ci-dessous. Alternativement, le cadre d'une porte de ramonage en fonte peut être utilisé pour encadrer le trou et la porte elle-même peut être remise dans la cavité du foyer pour usage ultérieur.



2. Faites une installation préliminaire des conduits souples de 3 pouces certifiés en les passant par le registre existant et à travers le trou percé dans le mur extérieur de maçonnerie en prenant soin de laisser assez de longueur à l'extérieur pour le raccordement à la sortie murale.
3. Raccordez les conduits à la sortie murale et fixez-les à l'aide d'au moins 3 vis à métal par conduit. Notez quel conduit est celui de l'évacuation.
4. Fixez la sortie murale au mur de maçonnerie de la cheminée utilisant des vis et vis d'ancrage (non fournies). Notez le chevauchement assymétrique du terminal sur le trou pour les conduits lorsque vous fixez la sortie.
5. Tirez soigneusement tout excès de conduits vers l'intérieur de la cheminée en vous assurant que les conduits ne sont pas affaissés, coincés ou déchirés.
6. Raccordez les conduits aux buses du foyer à l'aide de 3 vis par conduits ou colliers de serrage à engrenage. Assurez-vous que le conduit d'évacuation est raccordé à la buse d'évacuation.
7. Continuez l'installation du foyer tel qu'indiqué dans le guide d'installation fourni avec le foyer.

	Description	Pièces n°
1	Sortie murale d'évacuation	4004410
2	Plaque d'évent sans restricteur	4001133



Parce que nous favorisons une politique de développement continu, certains détails de la présente publication peuvent varier.

Conçue et fabriquée par / pour
Miles Industries Ltd.

190 – 2255 Dollarton Highway, North Vancouver, BC, CANADA V7H 3B1

Tél. 604-984-3496 Téléc. 604-984-0246

www.foyervalor.com