

# INSTALLATION MANUAL



# LX2 Series

## 2200USBC—Corner Upper Shelf Black

## 2200LSBC—Corner Lower Shelf Black

For use with Valor models LX2 Corner 2200LJ & RJ Fireplaces ONLY

**Note:** This kit must be installed by a qualified installer. These instructions are to be used in conjunction with the main installation instructions for the above listed models.

### Description of Kit

These instructions cover the installation of upper or lower shelf kit on either left or right corner LX2 fireplace.

2200USBC—Corner Upper Shelf Kit installs above the opening on LX2 corner fireplace.

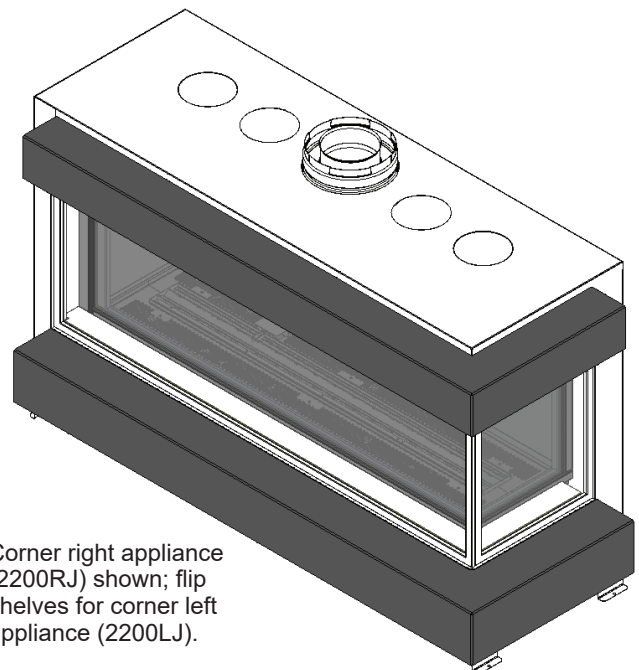
2200LSBC—Corner Lower Shelf Kit installs below the opening on LX2 corner fireplace.

Each kit contains a shelf and mounting supports.

**Shelves are reversible to fit either 2200LJ or 2200RJ LX2 corner appliances.**

**!** The shelves should be installed **BEFORE** the wall finish is applied. Wall finish then butts up to the shelves. Shelves **CANNOT** be installed over top of wall finish material.

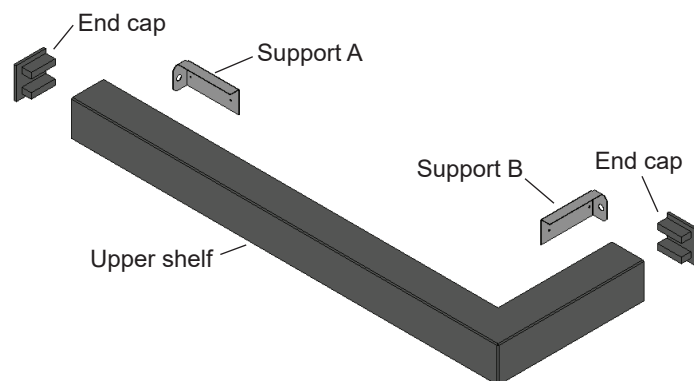
### Overview



Corner right appliance (2200RJ) shown; flip shelves for corner left appliance (2200LJ).

### Kits Contents

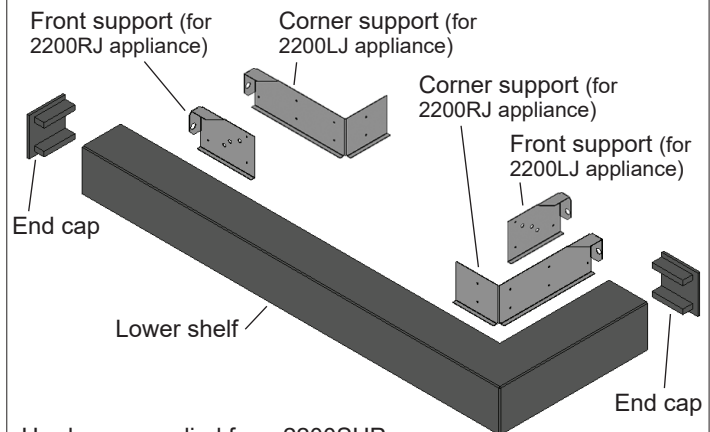
#### 2200USBC—Corner Upper Shelf



Hardware supplied from 2200SHP

- 8 #8-3/8 sheet metal screws
- 2 M6 x 30 mm bolts
- 2 Washers

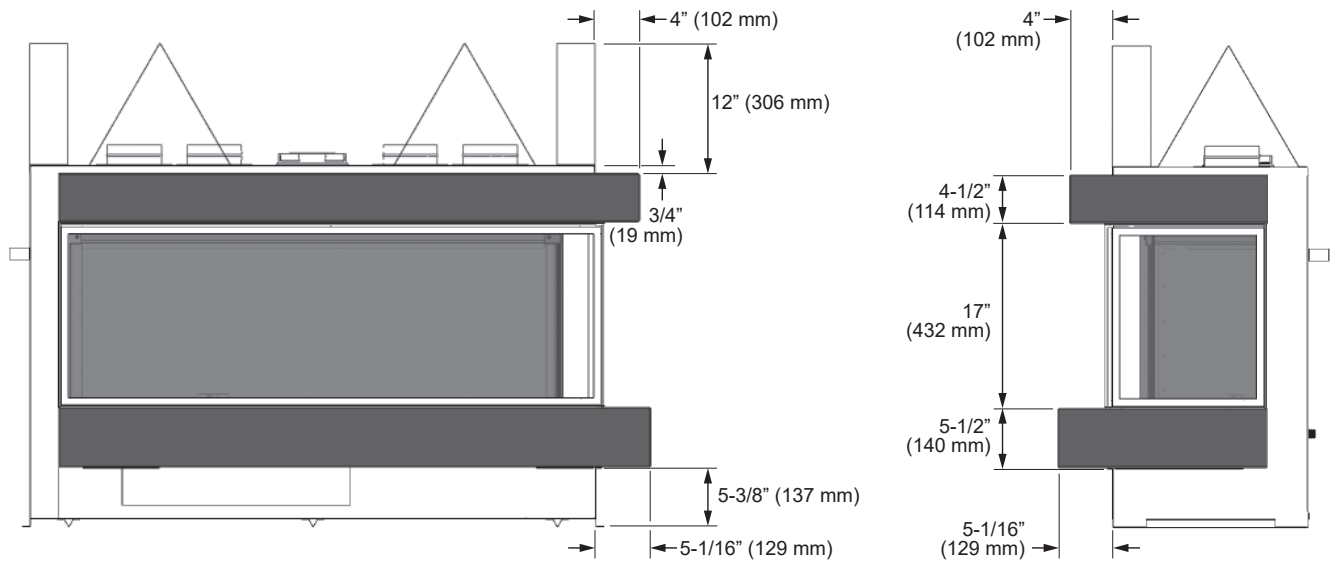
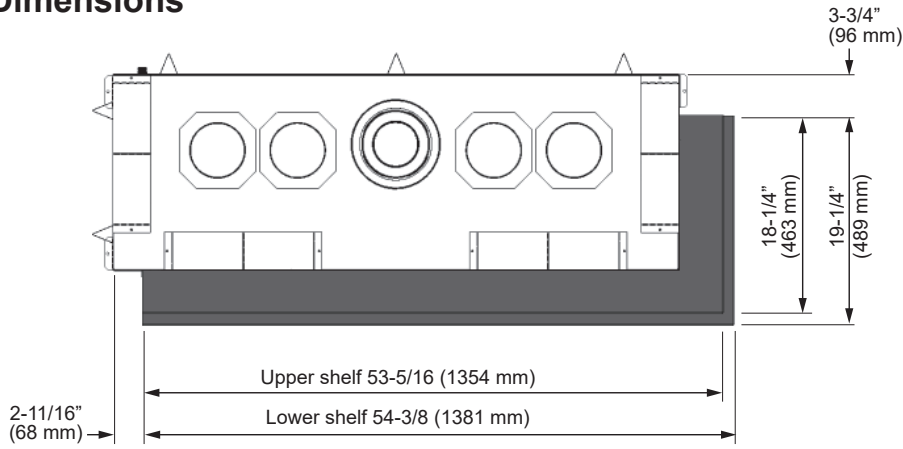
#### 2200LSBC—Corner Lower Shelf



Hardware supplied from 2200SHP

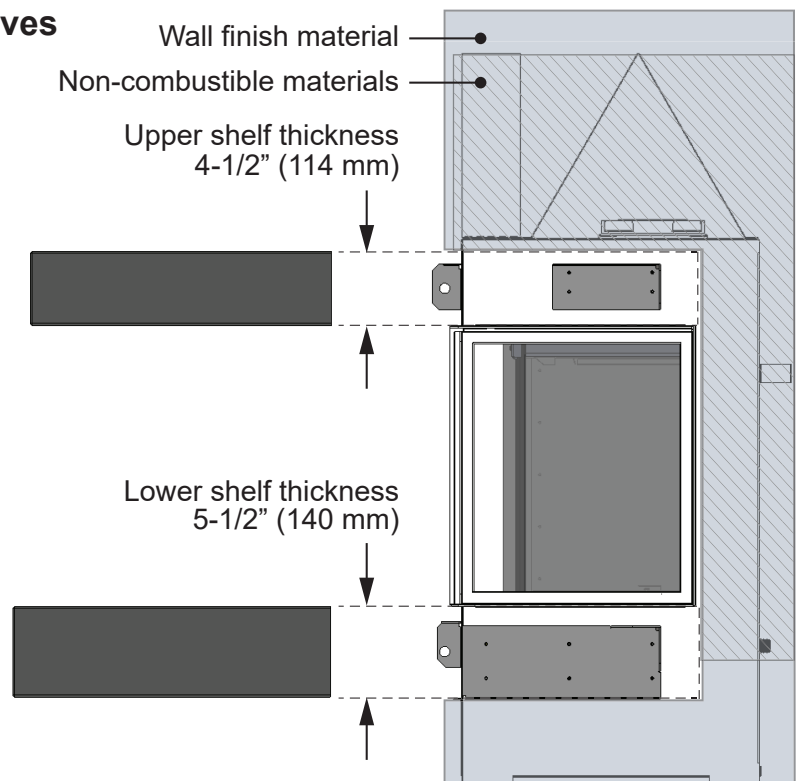
- 12 #8-3/8 sheet metal screws
- 2 M6 x 30mm bolts
- 2 Washers

## Dimensions



## Wall finish considerations around shelves

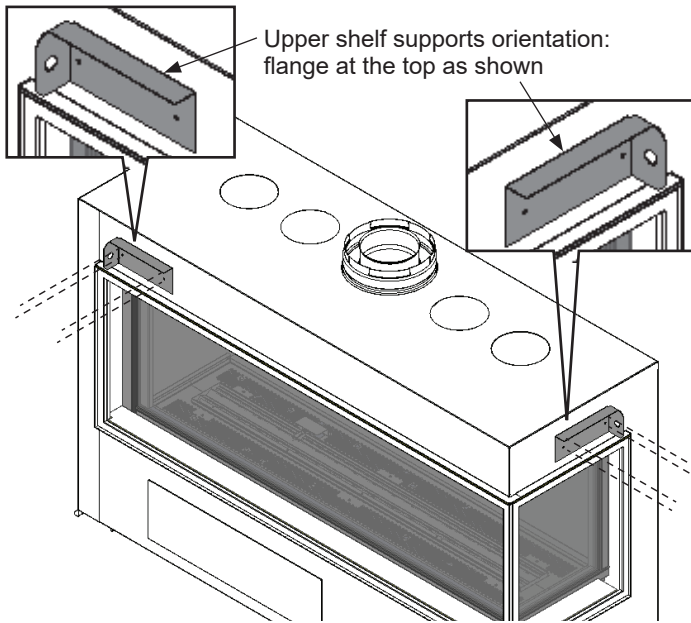
Shelves are installed directly over fireplace outer case. They should be installed BEFORE the wall finish is applied. Wall finish then butts up to the shelves. Shelves CANNOT be installed over top of wall finish material.



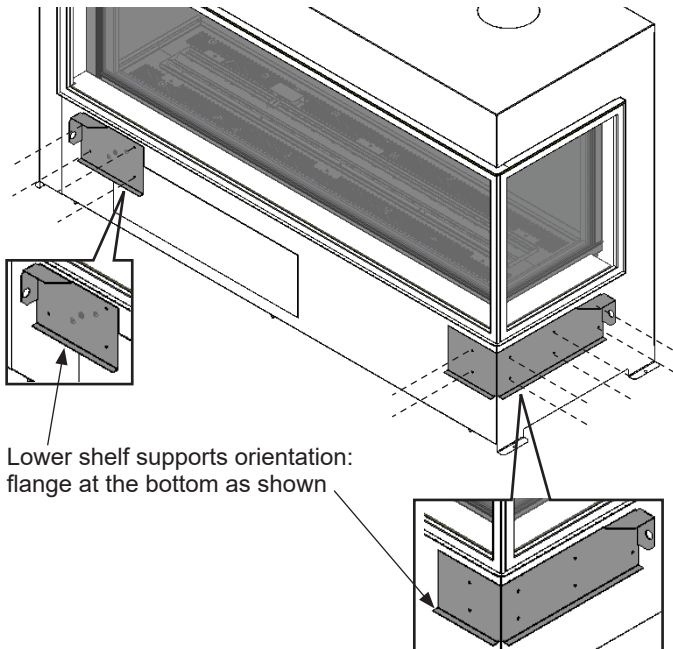
## Installation

1. Install supports to liner box. Ensure proper orientation of supports.

**Upper shelf:** one support secured by 4 sheet metal screws on the front and one on the side of appliance.

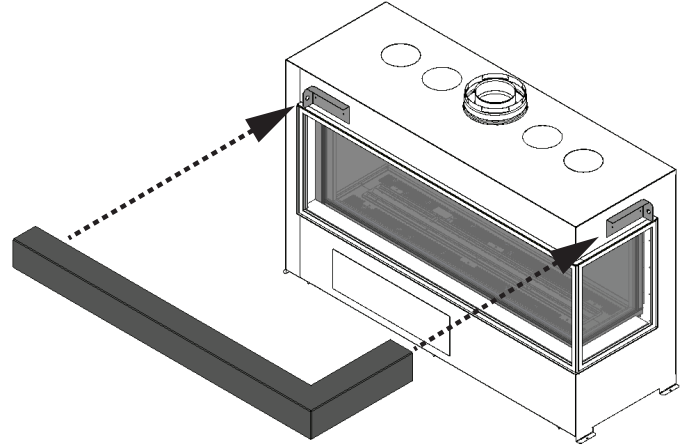


**Lower shelf:** one corner support secured by 8 sheet metal screws and one front support secured by 4 screws.

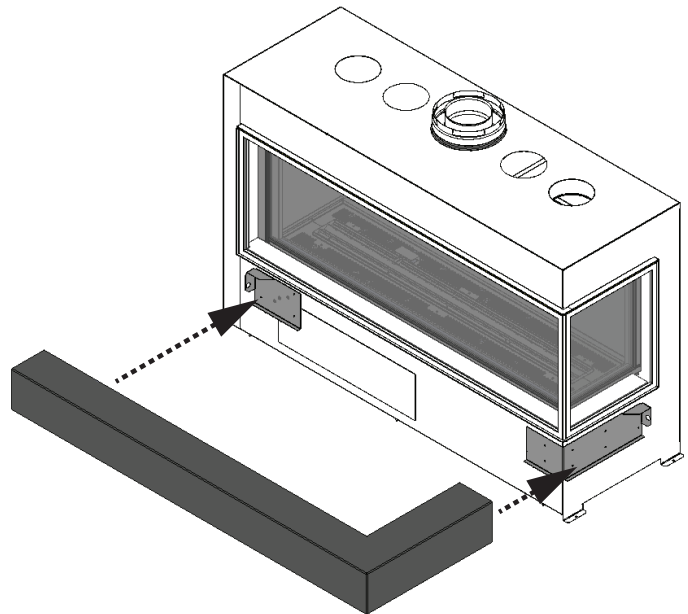


2. Line up shelf and slide it over supports on appliance.

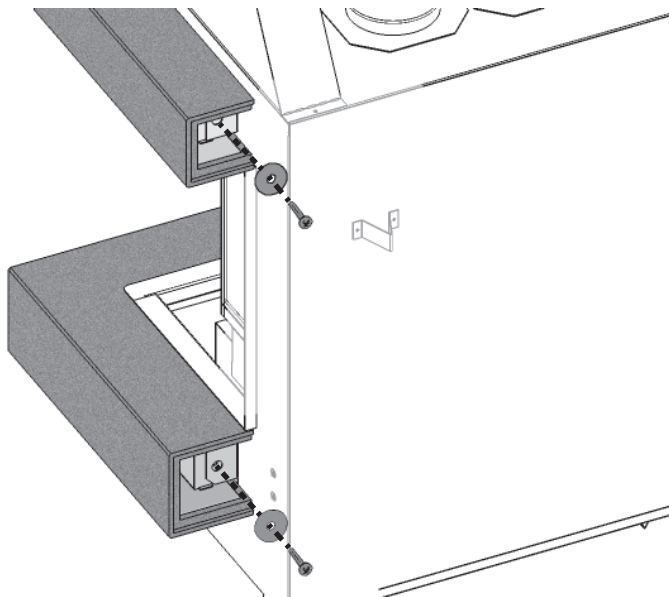
**Upper shelf:** Upper shelf rests on fireplace opening's upper flange. **Do not force shelf into place as this may cause cracking.**



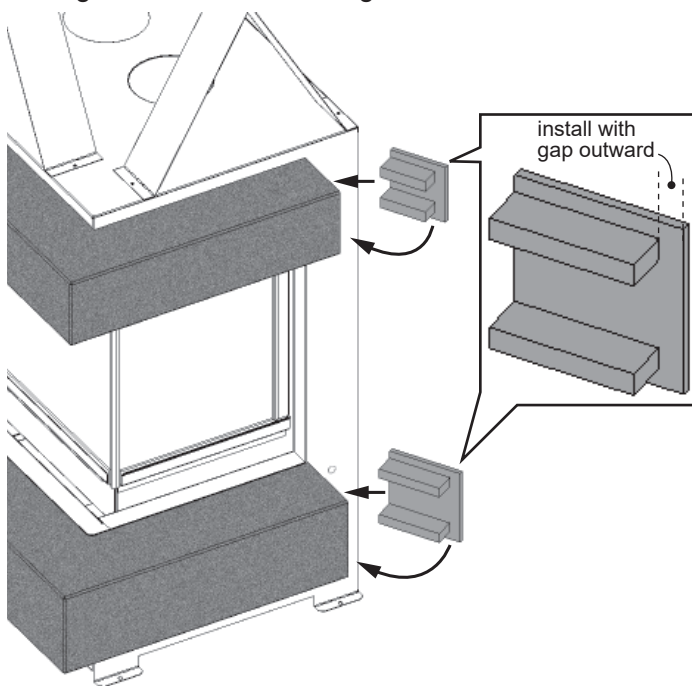
**Lower shelf:** Lower shelf rests on supports' flange. **Do not force shelf into place as this may cause cracking.**



3. Secure shelf from its end openings, fastening inner shelf brackets to supports installed on fireplace with one washer and one screw. This can be done by hand if there is no space for a screwdriver. **Do not overtighten as this may cause cracking.**



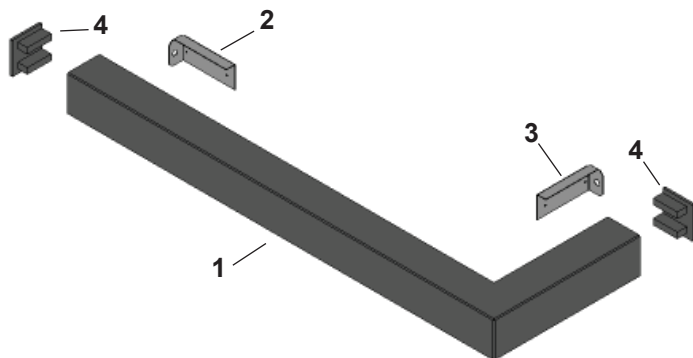
4. Fit shelf's end caps at both ends, inserting inside edge first then outside edge as indicated.



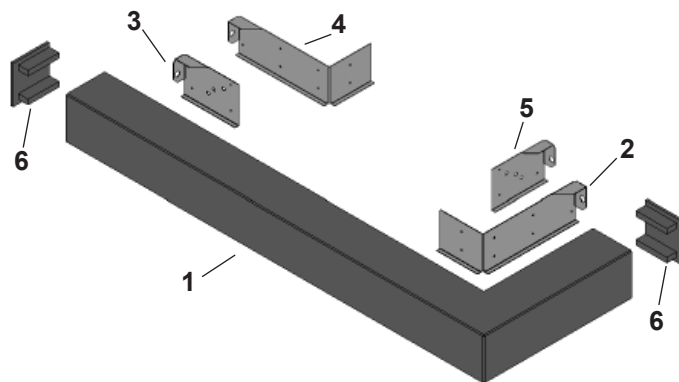
5. Protect shelves from damage during wall finish application by using masking tape or plastic film between wall finish and shelf.

## Repair Parts List

2200USBC—Corner Upper Shelf Black		
	Description	Part no.
1	Corner upper shelf assembly	4006699
2	Upper shelf support A	4006708
3	Upper shelf support B	4006709
4	End caps (2)	4006316
	#8-3/8 Sheet metal screws (8)	100A757
	Bolts M6 x 30mm philips hd zinc (2)	4007179
	Washers M6 flat zinc (2)	4007180



2200LSBC—Corner Lower Shelf Black		
	Description	Part no.
1	Lower CR/CL shelf assembly	4006696
2	Lower CR shelf corner support (2200RJ)	4006705
3	Lower CR shelf front support (2200RJ)	4006493
4	Lower CL shelf corner support (2200LJ)	4006704
5	Lower CL shelf front support (2200LJ)	4006707
6	End caps (2)	4006313
	#8-3/8 Sheet metal screws (12)	100A757
	Bolts M6 x 30mm philips hd zinc (2)	4007179
	Washers M6 flat zinc (2)	4007180



Because our policy is one of constant development and improvement, details may vary slightly from those given in this publication.

Designed and Manufactured by / for

**Miles Industries Ltd.**

190 – 2255 Dollarton Highway, North Vancouver, B.C., CANADA V7H 3B1

Tel. 604-984-3496 Fax 604-984-0246

[www.valorfireplaces.com](http://www.valorfireplaces.com)

# DIRECTIVES D'INSTALLATION



# Série LX2

## Tablette supérieure d'angle 2200USBC

## Tablette inférieure d'angle 2200LSBC

Pour foyers d'angle Valor LX2 2200LJ et RJ SEULEMENT

**Note :** Cette tablette doit être installée par un installateur qualifié. Ces directives doivent être utilisées conjointement avec les directives d'installation des modèles mentionnés ci-haut.

### Description

Ces directives couvrent l'installation des tablettes supérieure et inférieure sur les foyers d'angle droit ou gauche LX2.

La Tablette supérieure d'angle 2200USBC s'installe au-dessus de l'ouverture du foyer.

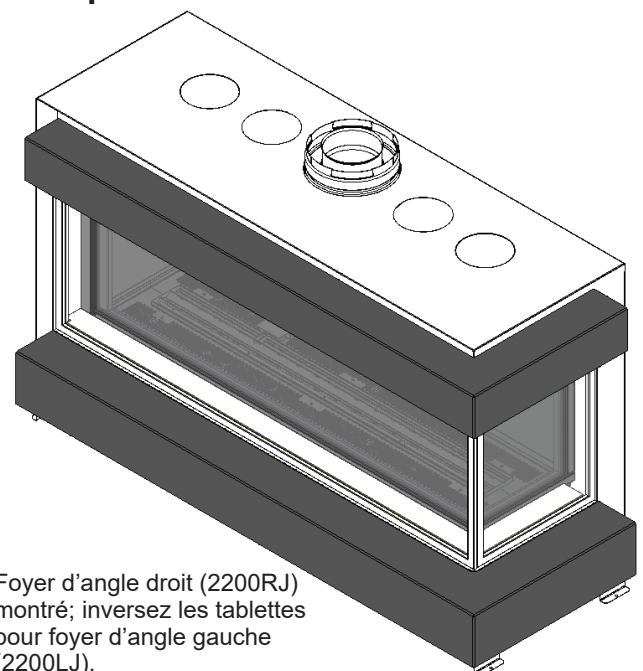
La Tablette inférieure d'angle 2200LSBC s'installe en-dessous de l'ouverture du foyer.

Chaque trousse contient la tablette, les montants et la quincaillerie nécessaires à l'installation.

**Les deux tablettes sont réversibles et s'installent sur le foyer d'angle LX2 2200LJ ou le 2200RJ.**

**!** Les tablettes doivent être installées **AVANT** la finition du mur. La finition du mur aboute aux tablettes. Les tablettes **NE PEUVENT** être installées par-dessus la finition du mur.

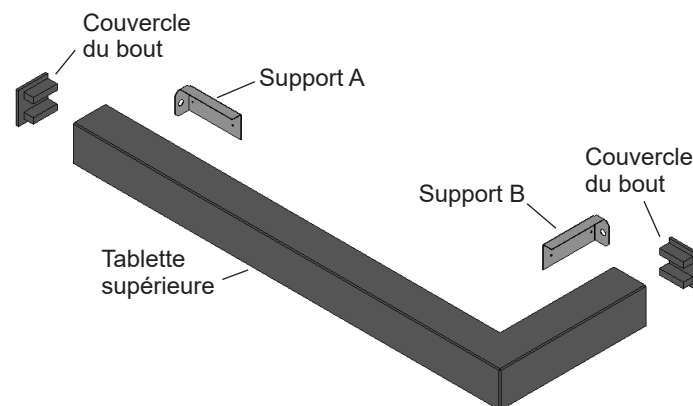
### Concept



Foyer d'angle droit (2200RJ) montré; inversez les tablettes pour foyer d'angle gauche (2200LJ).

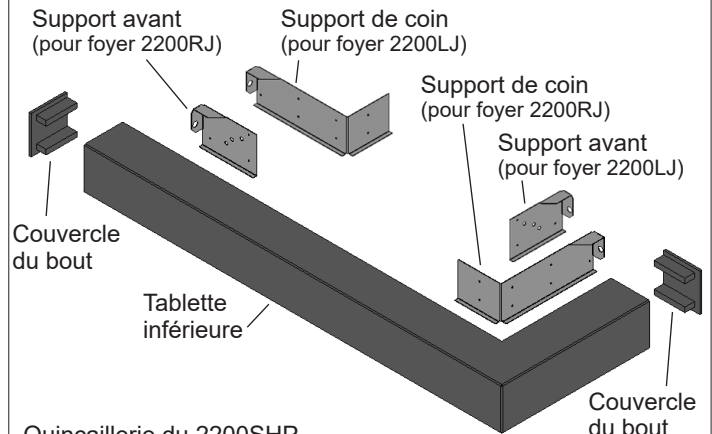
### Contenu des trousse

#### Tablette supérieure d'angle 2200USBC



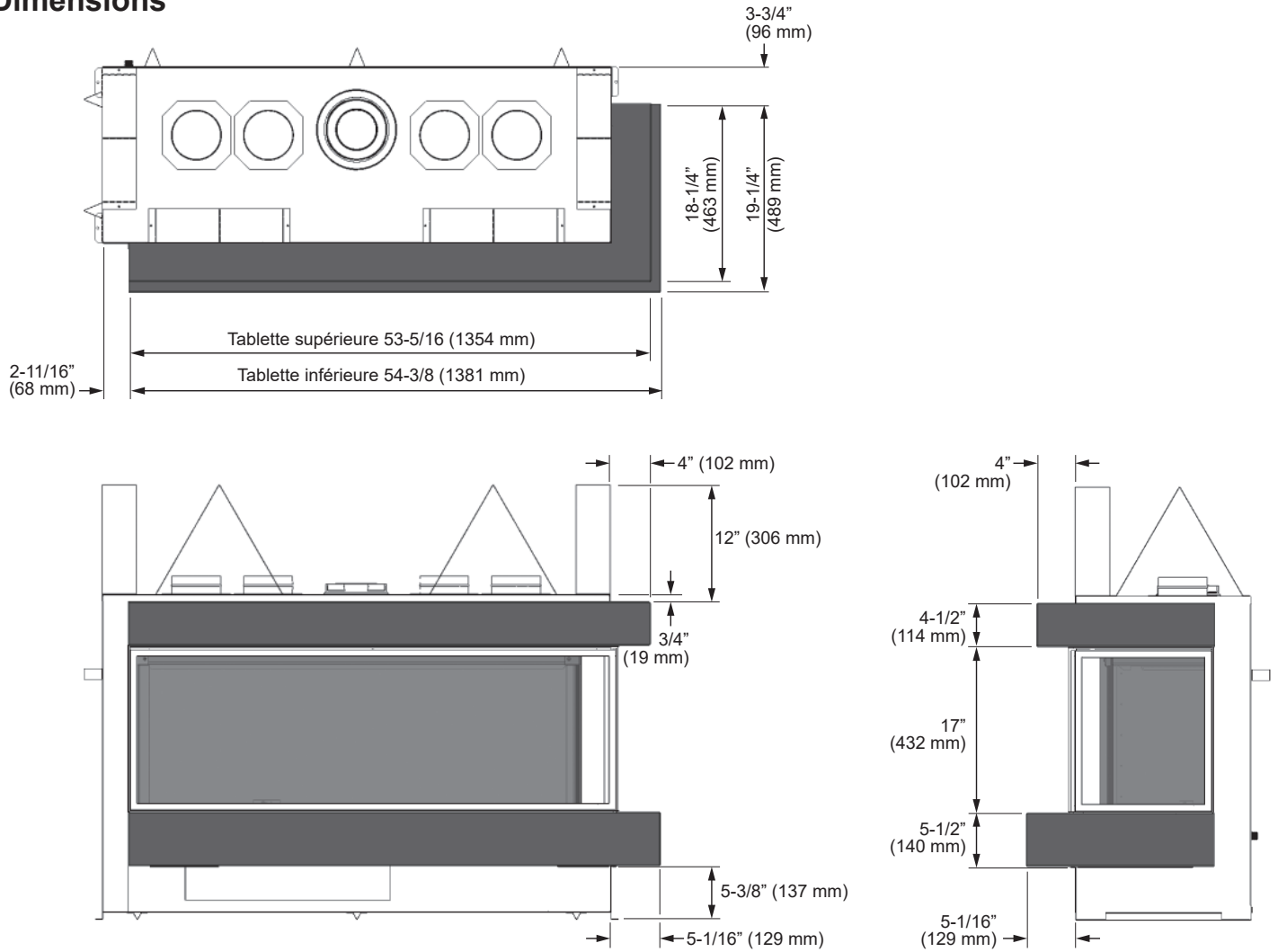
- Quincaillerie du 2200SHP
- 8 vis à métaux n° 8-3/8
  - 2 boulons M6 x 30 mm
  - 2 rondelles

#### Tablette inférieure d'angle 2200LSBC



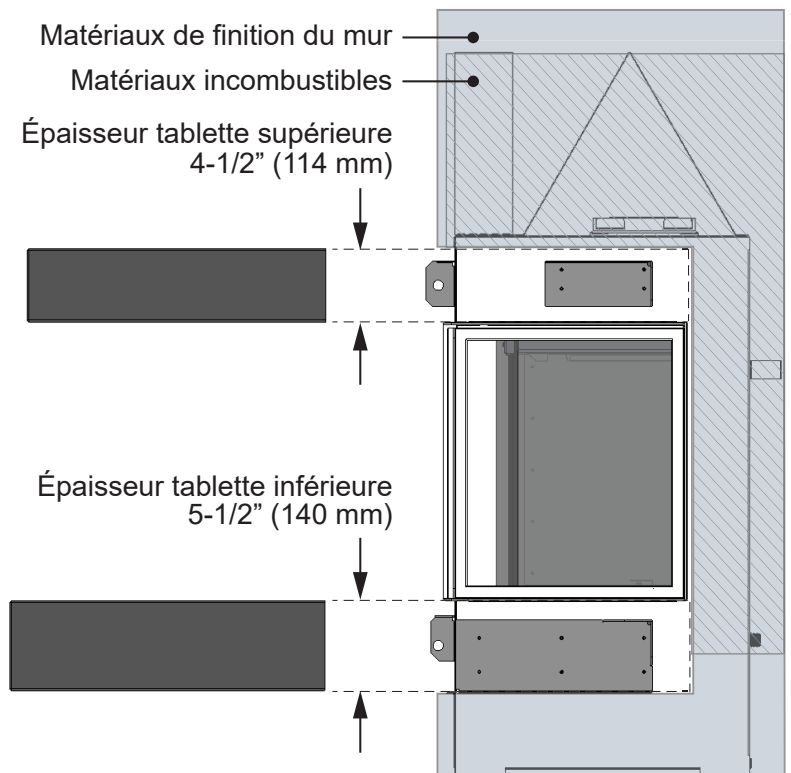
- Quincaillerie du 2200SHP
- 12 vis à métaux n° 8-3/8
  - 2 boulons M6 x 30 mm
  - 2 rondelles

## Dimensions



## Finition du mur autour des tablettes— considérations

Les tablettes sont installées directement sur la caisse extérieure du foyer. Elles doivent être installées **AVANT** la finition du mur. La finition du mur aboute aux tablettes. Les tablettes **NE PEUVENT** être installées par-dessus la finition du mur.



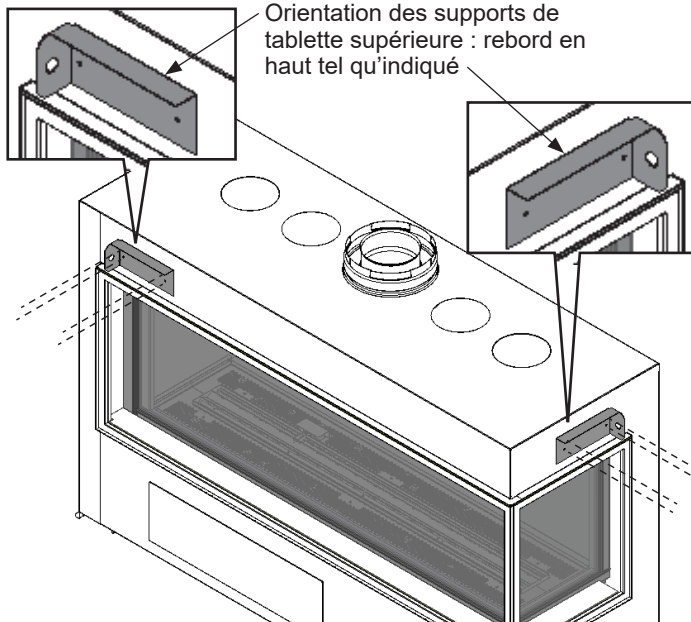


## Installation

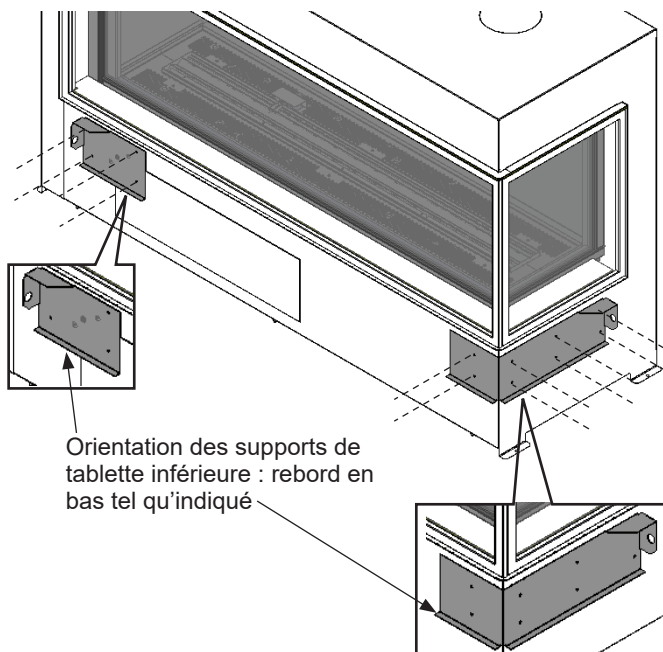
Installez les supports sur la caisse du foyer.

Assurez-vous qu'ils soient bien orientés.

**Tablette supérieure** : un support à l'avant fixé par 4 vis à métaux et un support sur le côté de l'appareil fixé par 4 vis.

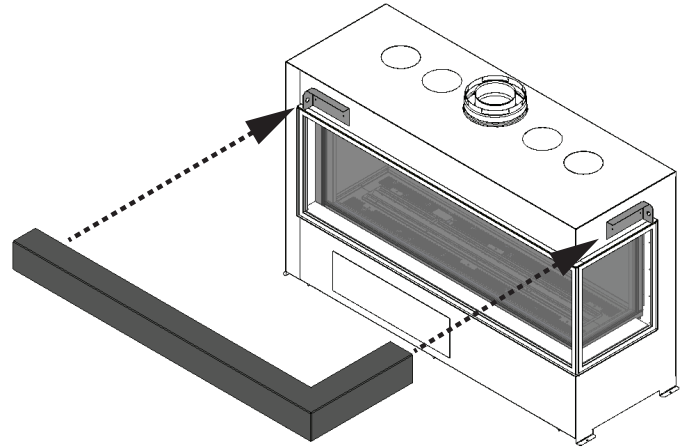


**Tablette inférieure** : un support au coin fixé par 8 vis à métaux et un support à l'avant fixé par 4 vis.

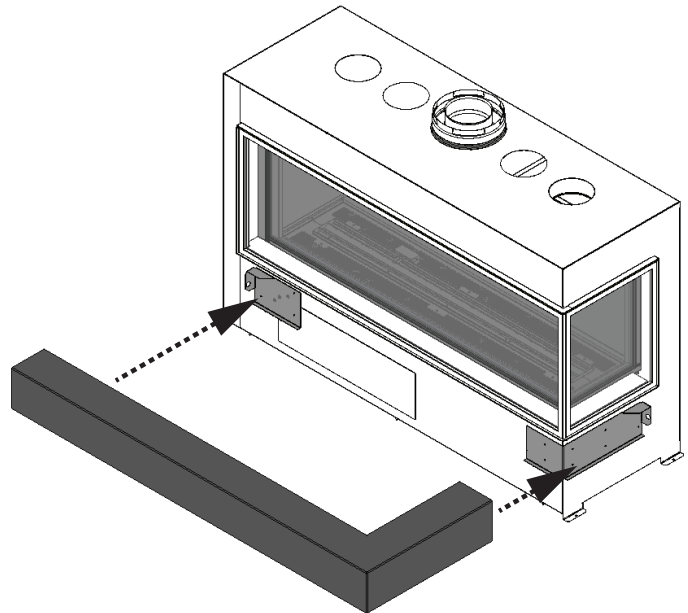


1. Alignez la tablette avec les supports sur la caisse de foyer et glissez-la sur ces supports.

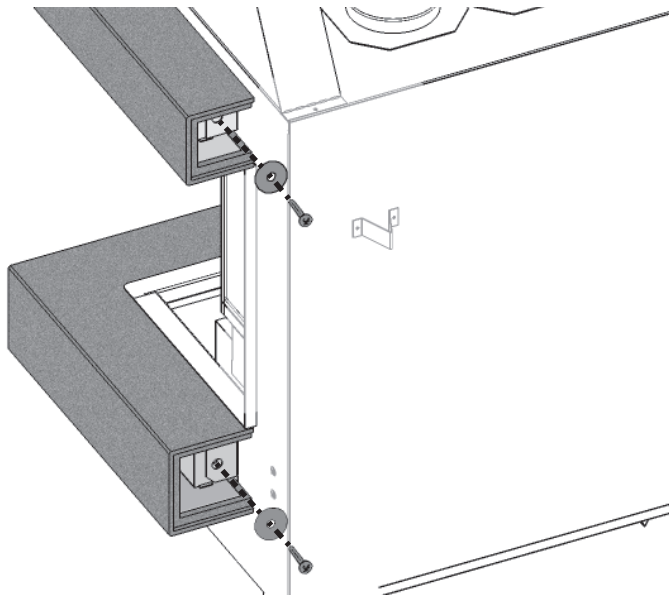
**Tablette supérieure** : repose sur le rebord supérieure de l'ouverture du foyer. **Ne forcez pas la tablette en place car elle pourrait craquer.**



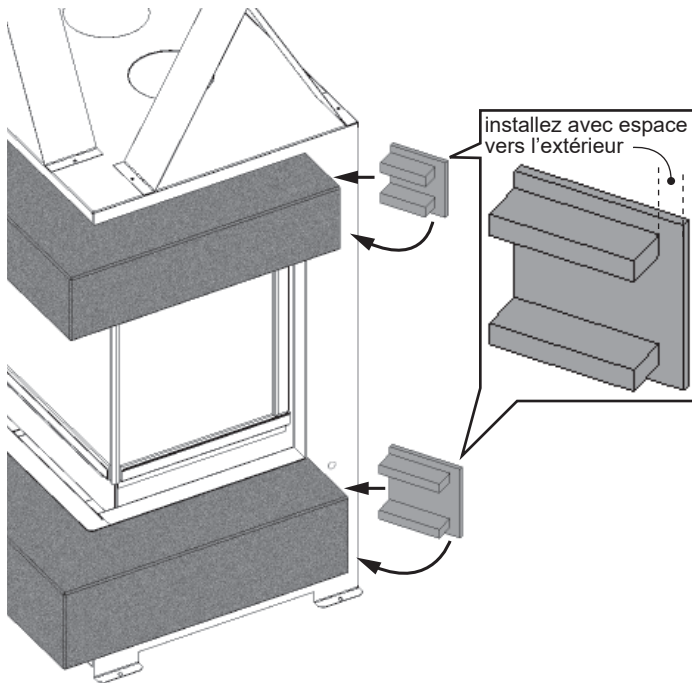
**Tablette inférieure** : repose sur le rebord des supports. **Ne forcez pas la tablette en place car elle pourrait craquer..**



2. Fixez la tablette au foyer. À partir de l'ouverture à chaque bout, fixez le support interne de la tablette au support installé sur le foyer à l'aide du boulon et de la rondelle. Ceci peut être fait à la main s'il n'y a pas assez d'espace pour un tournevis. **Ne serrez pas trop car la tablette pourrait craquer.**



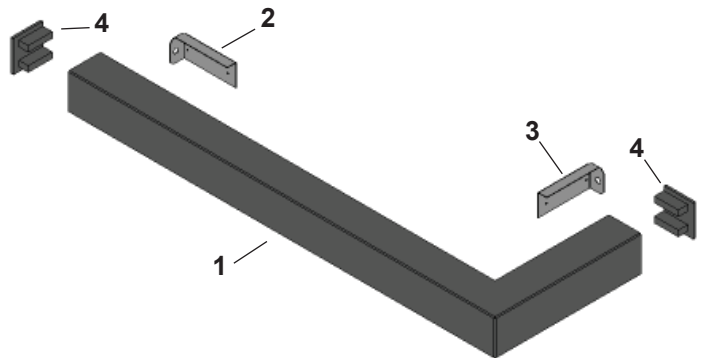
3. Placez un couvercle à chaque bout en l'insérant tel qu'indiqué.



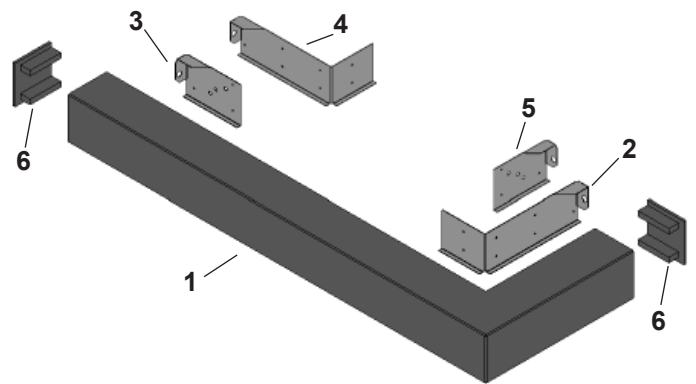
4. Protégez la tablette durant l'application de la finition du mur en utilisant du ruban à masquer ou un film de plastique entre la finition et la tablette.

## Pièces

2200USBC—Tablette supérieure d'angle		
	Description	Pièce n°
1	Tablette supérieure d'angle	4006699
2	Support A, tablette supérieure	4006708
3	Support B, tablette supérieure	4006709
4	Couvercles des bouts (2)	4006316
	Vis à métaux n° 8-3/8 (8)	100A757
	Boulons M6 x 30 mm (2)	4007179
	Rondelles (2)	4007180



2200LSBC—Tablette inférieure d'angle		
	Description	Pièce n°
1	Tablette inférieure d'angle (2200RJ/LJ)	4006696
2	Support coin, angle à droite (2200RJ)	4006705
3	Support avant, angle à droit (2200RJ)	4006493
4	Support coin, angle à gauche (2200LJ)	4006704
5	Support avant, angle à gauche (2200LJ)	4006707
6	Couvercles des bouts (2)	4006313
	Vis à métaux n° 8-3/8 (12)	100A757
	Boulons M6 x 30 mm (2)	4007179
	Rondelles (2)	4007180



Parce que nous favorisons une politique de développement continu, certains détails de la présente publication peuvent varier.

Conçue et fabriquée par / pour

**Miles Industries Ltd.**

190 – 2255 Dollarton Highway, North Vancouver, BC, CANADA V7H 3B1

Tél. 604-984-3496 Téléc. 604-984-0246

[www.foyervalor.com](http://www.foyervalor.com)