

INSTALLATION MANUAL



LX2 Series

2200USB—Upper Shelf Black

2200LSB—Lower Shelf Black

For use with Valor models LX2 2200J Fireplaces ONLY

Note: This kit must be installed by a qualified installer. These instructions are to be used in conjunction with the main installation instructions for the above listed models.

Description of Kit

These instructions cover the installation of both shelf kits on the 3-sided LX2 fireplace.

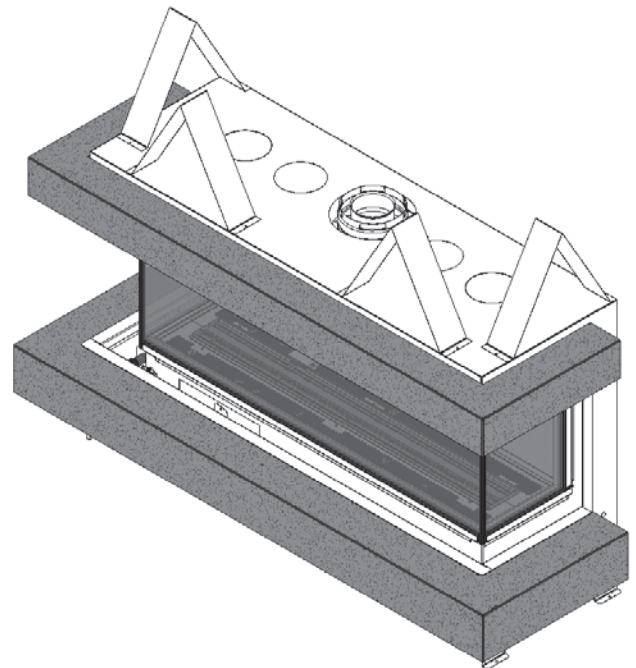
The 2200USB—Upper Shelf Kit is installed above the opening of the LX2 3-sided fireplace.

The 2200LSB—Lower Shelf Kit is installed below the opening of the LX2 3-sided fireplace.

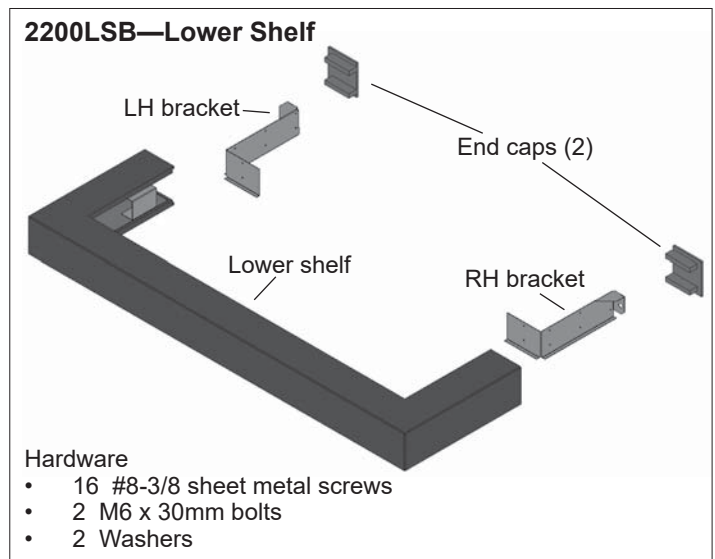
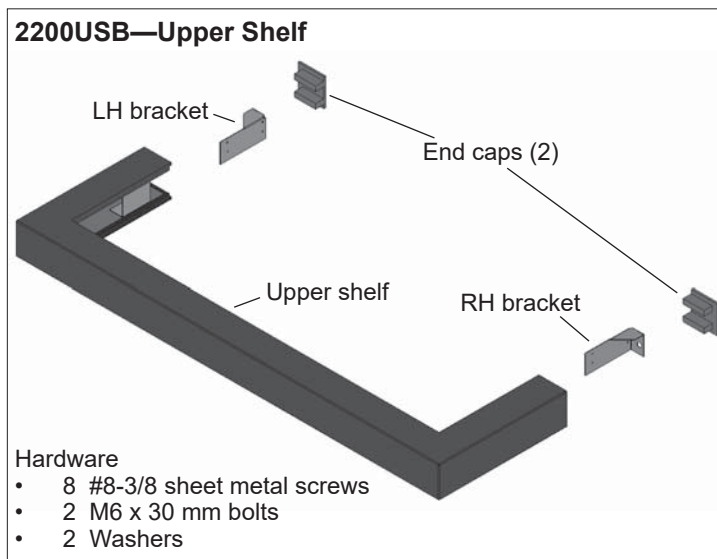
Each kit contains the shelf and the mounting brackets.

! The shelves should be installed **BEFORE** the wall finish is applied. Wall finish then butts up to the shelves. Shelves **CANNOT** be installed over top of wall finish material.

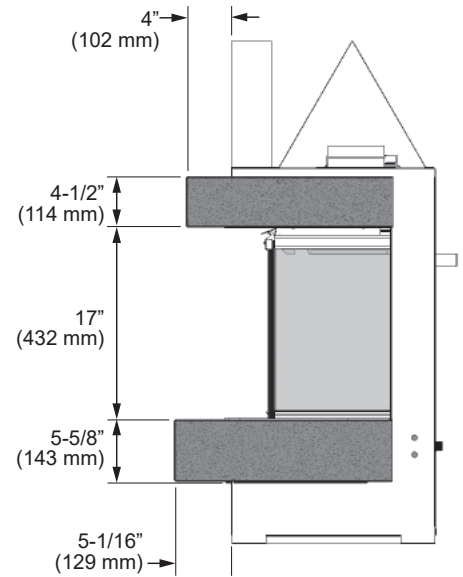
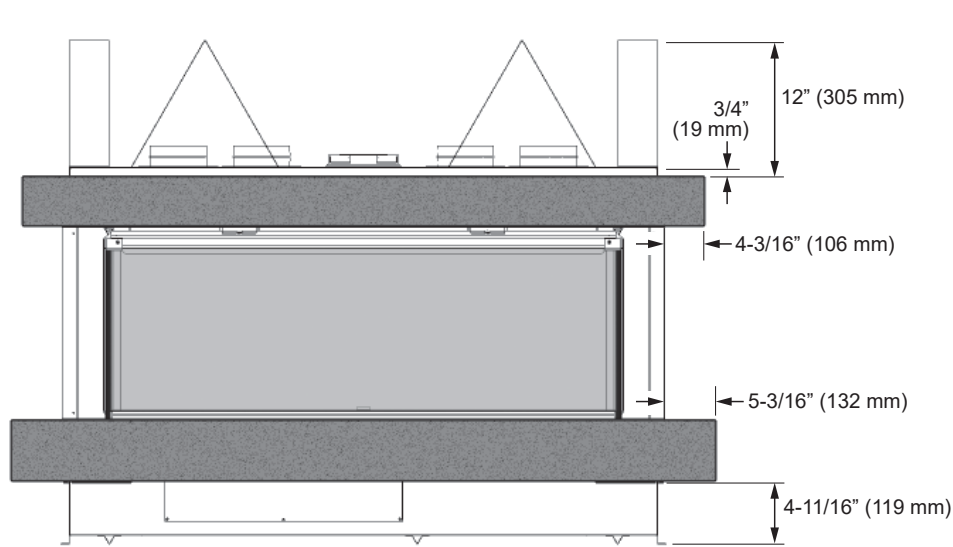
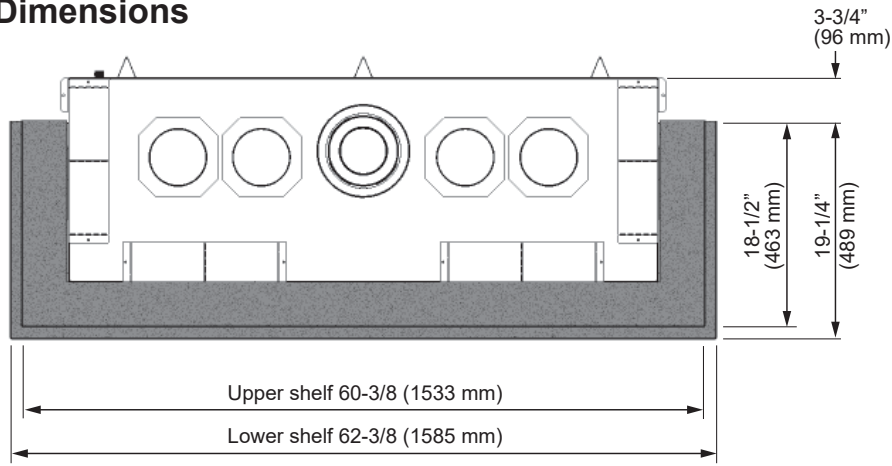
Overview



Kits Contents

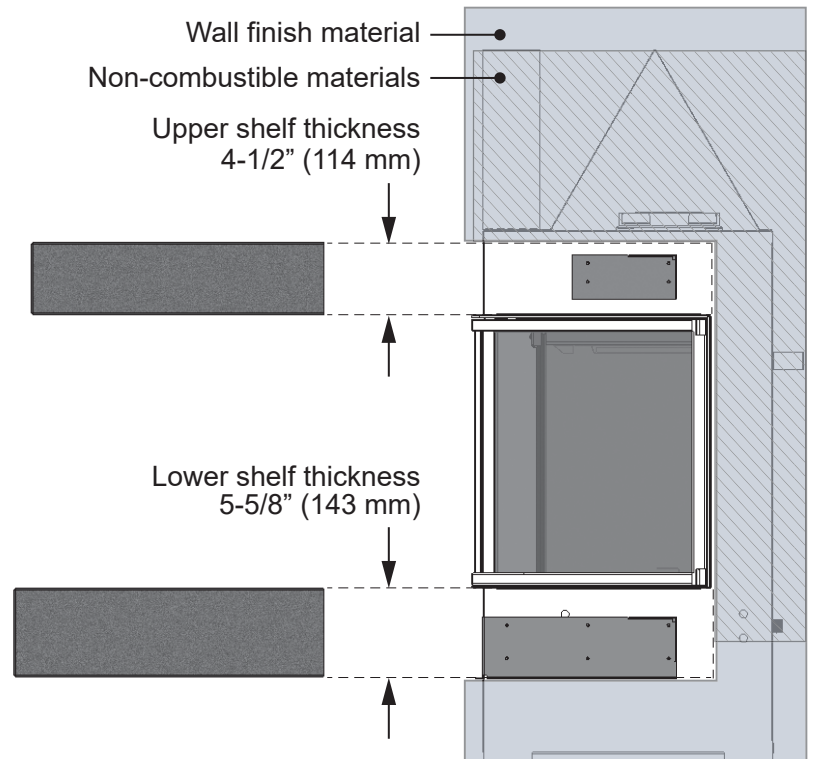


Dimensions



Wall finish considerations around shelves

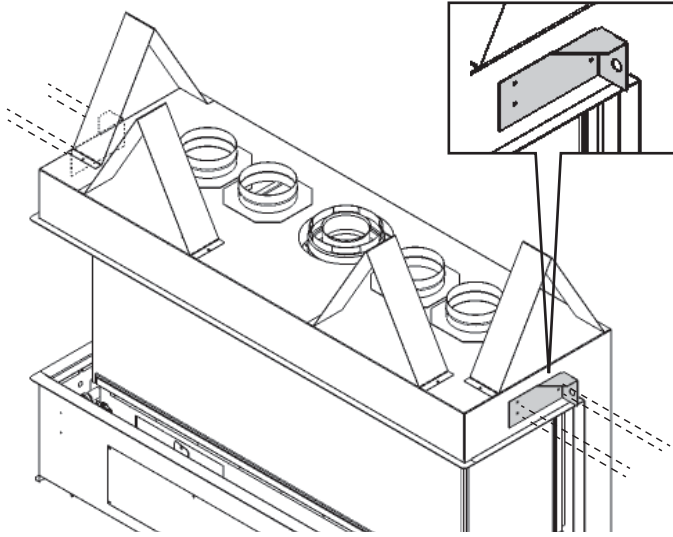
Shelves are installed directly over fireplace outer case. They should be installed **BEFORE** the wall finish is applied. Wall finish then butts up to the shelves. Shelves **CANNOT** be installed over top of wall finish material.



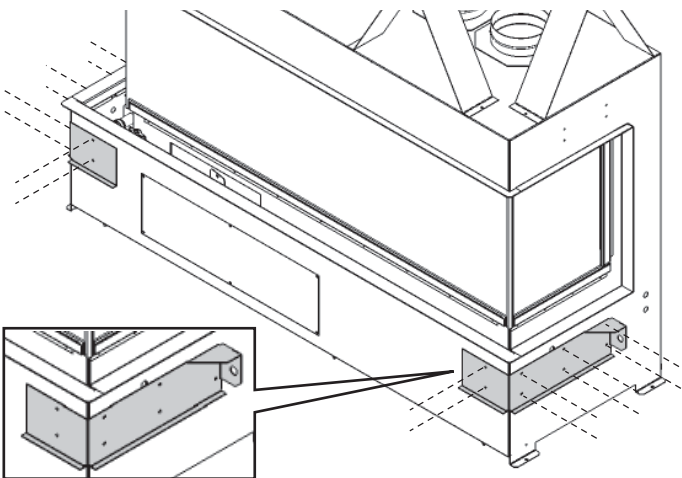
Installation

1. Install brackets to liner box. Ensure proper orientation of brackets.

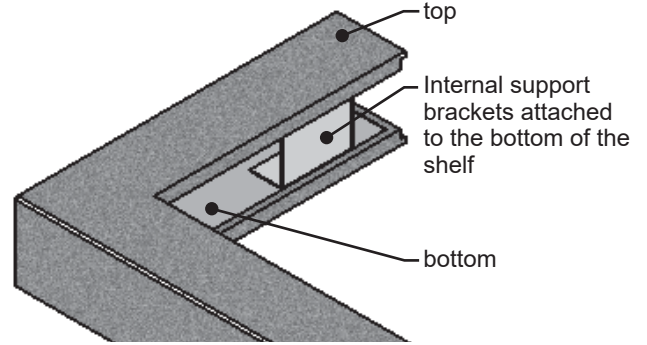
Upper shelf: one bracket secured by 4 sheet metal screws each side.



Lower shelf: one bracket secured by 8 sheet metal screws each side.

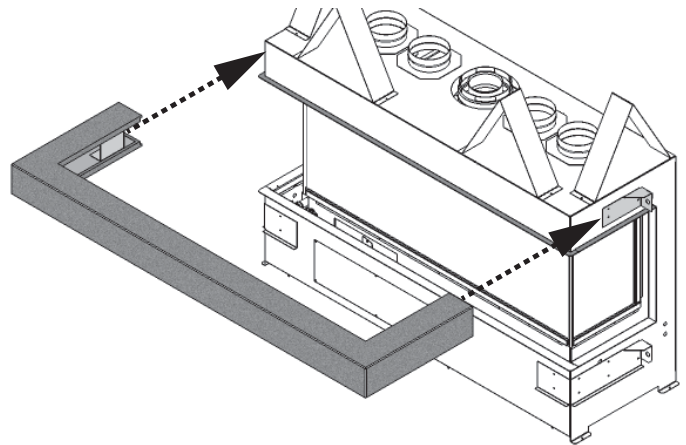


2. Orientation of shelf can be identified from its internal support bracket: bracket is attached to bottom of shelf.

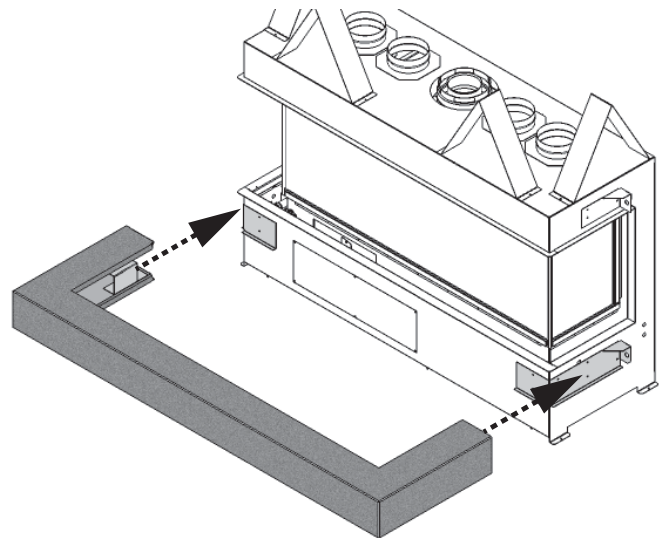


Identify top and bottom of shelf to install. Line up shelf and slide it over brackets on each side of appliance case.

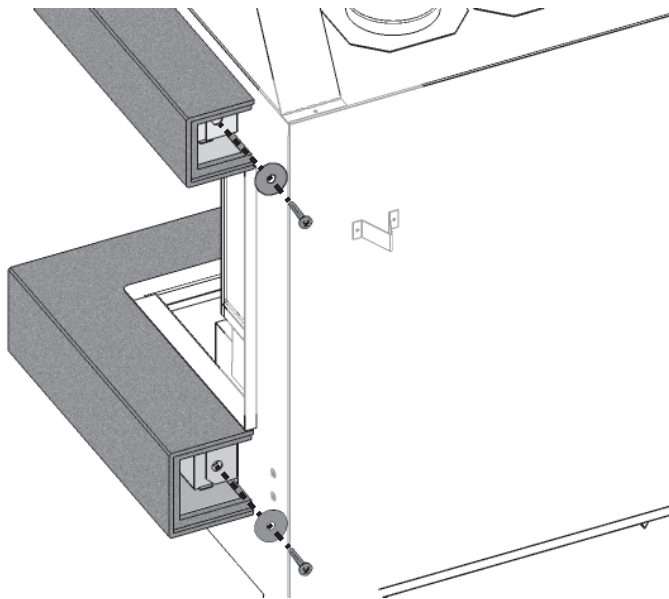
Upper shelf: Upper shelf rests on fireplace opening's upper flange. **Do not force shelf into place as this may cause cracking.**



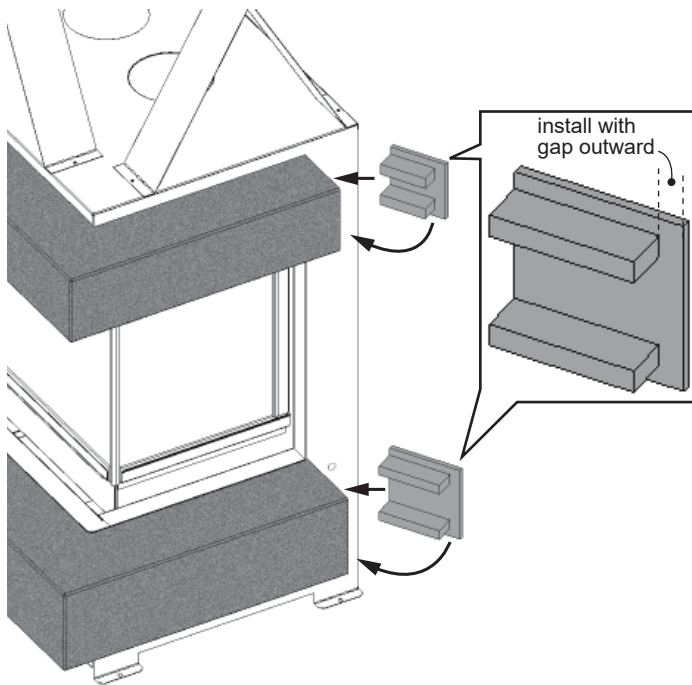
Lower shelf: Lower shelf rests on brackets' flange. **Do not force shelf into place as this may cause cracking.**



- Secure shelf from its rear opening, fastening inner shelf bracket to bracket installed on fireplace with one washer and one screw. This can be done by hand if there is no space for a screwdriver. **Do not overtighten as this may cause cracking.**



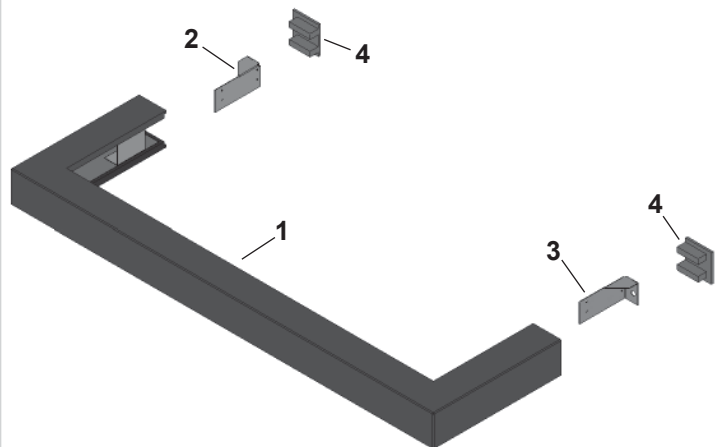
- Fit shelf's end caps on both sides, inserting inside edge first then outside edge as indicated.



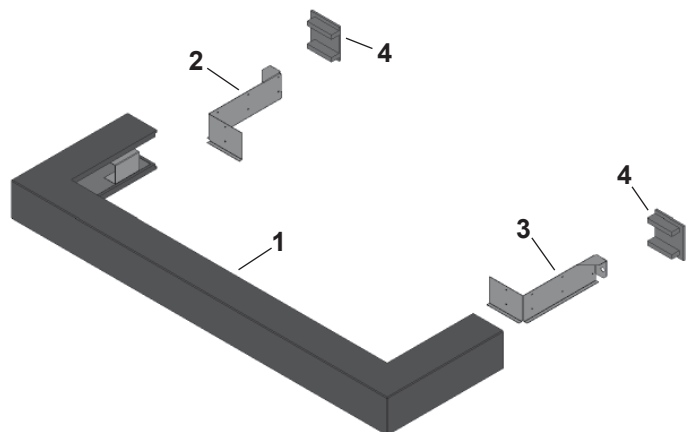
- Protect shelves from damage during wall finish application by using masking tape or plastic film between wall finish and shelf.

Repair Parts List

2200USB—Upper Shelf Black		
	Description	Part no.
1	Upper shelf	4006315
2	LH bracket	4006645
3	RH bracket	4006646
4	End caps (2)	4006316
	#8-3/8 Sheet metal screws (8)	
	M6 x 30mm Bolts (2)	
	Washers (2)	



2200LSB—Lower Shelf Black		
	Description	Part no.
1	Lower shelf	4006312
2	LH bracket	4006492
3	RH bracket	4006493
4	End caps (2)	4006313
	#8-3/8 Sheet metal screws (16)	
	M6 x 30mm Bolts (2)	
	Washers (2)	



Because our policy is one of constant development and improvement, details may vary slightly from those given in this publication.

Designed and Manufactured by / for

Miles Industries Ltd.

190 – 2255 Dollarton Highway, North Vancouver, B.C., CANADA V7H 3B1

Tel. 604-984-3496 Fax 604-984-0246

www.valorfireplaces.com

DIRECTIVES D'INSTALLATION



Série LX2

Tablette supérieure noire 2200USB

Tablette inférieure noire 2200LSB

Pour foyers Valor LX2 2200 à 3 côtés SEULEMENT

Note : Cette tablette doit être installée par un installateur qualifié. Ces directives doivent être utilisées conjointement avec les directives d'installation des modèles mentionnés ci-haut.

Description

Ces directives couvrent l'installation des tablettes supérieure et inférieure sur les foyers LX2 à 3 côtés.

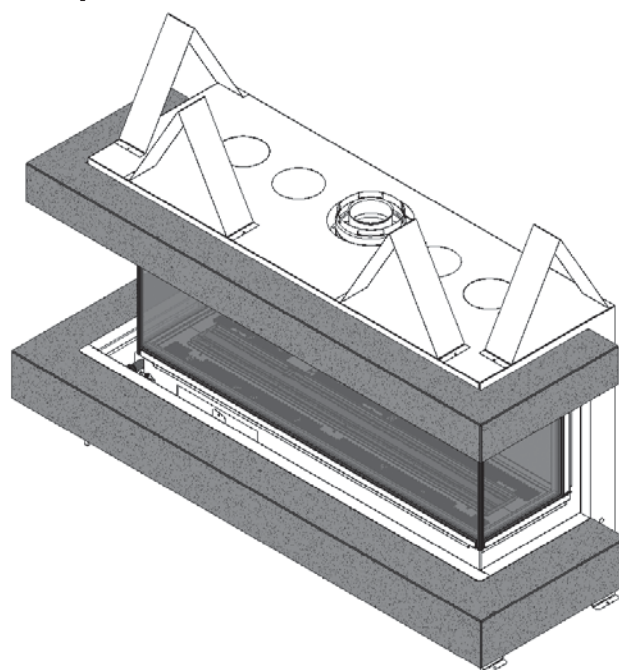
La Tablette supérieure 2200USB s'installe au-dessus de l'ouverture du foyer.

La Tablette inférieure 2200LSB s'installe en-dessous de l'ouverture du foyer.

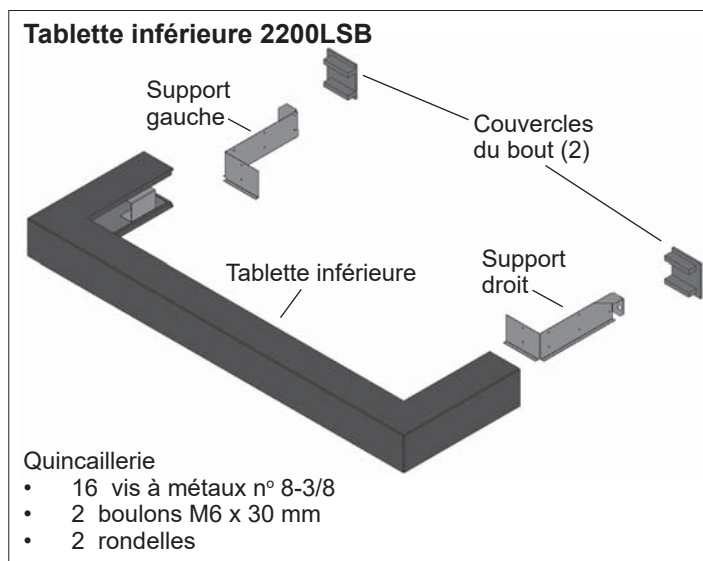
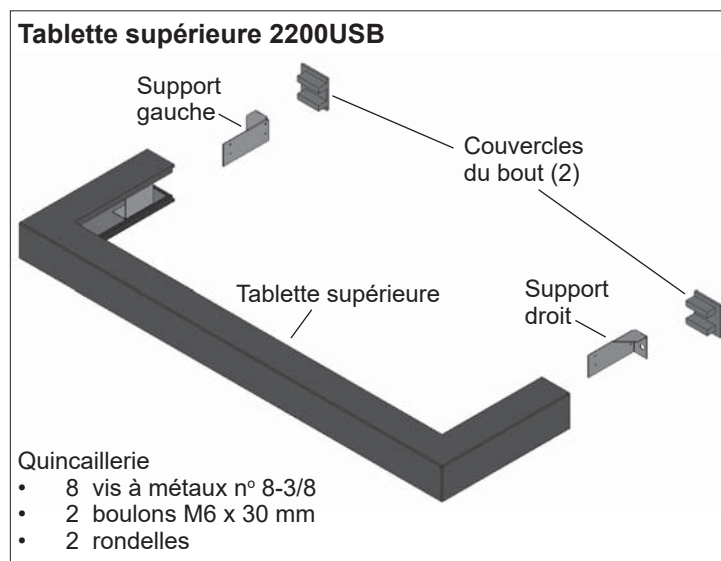
Chaque trousse contient la tablette, les montants et la quincaillerie nécessaires à l'installation.

! Les tablettes doivent être installées **AVANT** la finition du mur. La finition du mur aboute aux tablettes. Les tablettes **NE PEUVENT** être installées par-dessus la finition du mur.

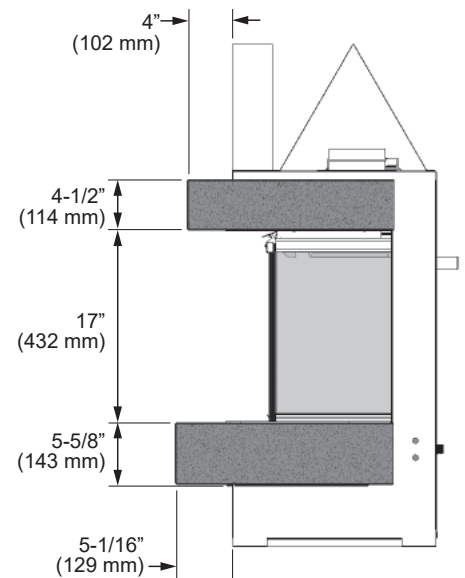
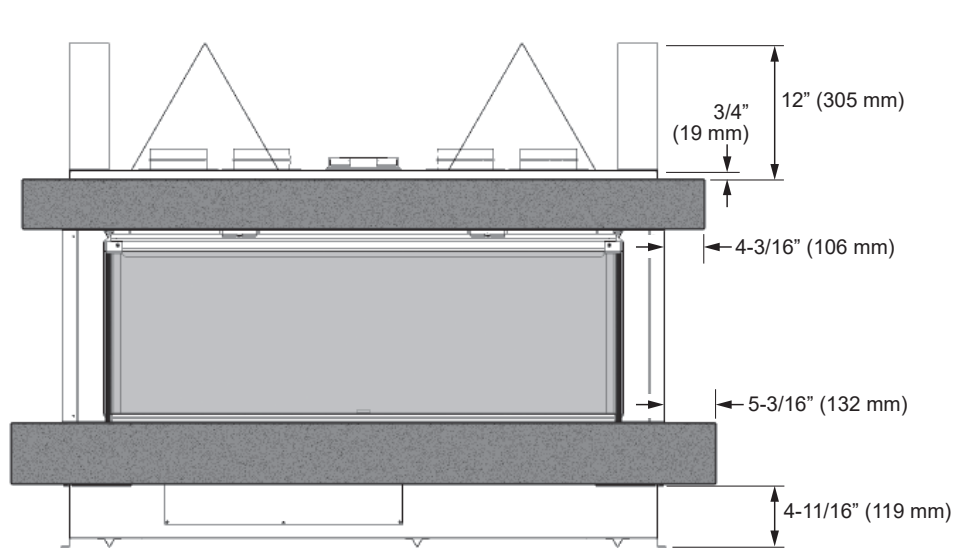
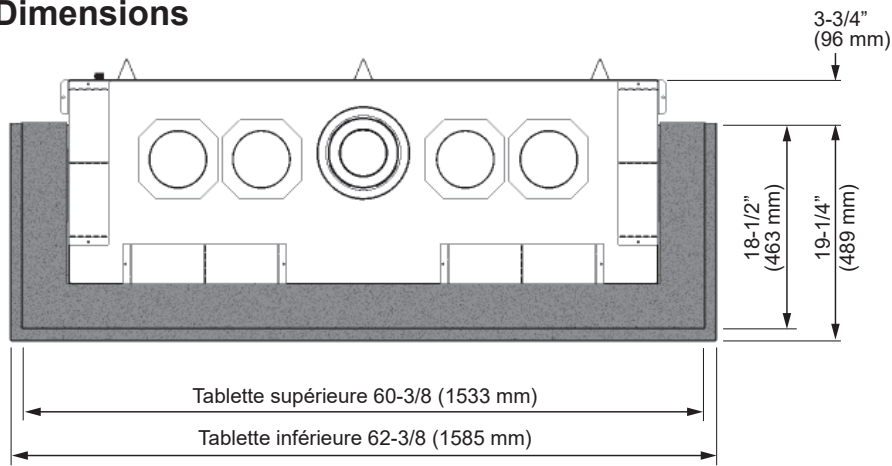
Concept



Contenu des trousse

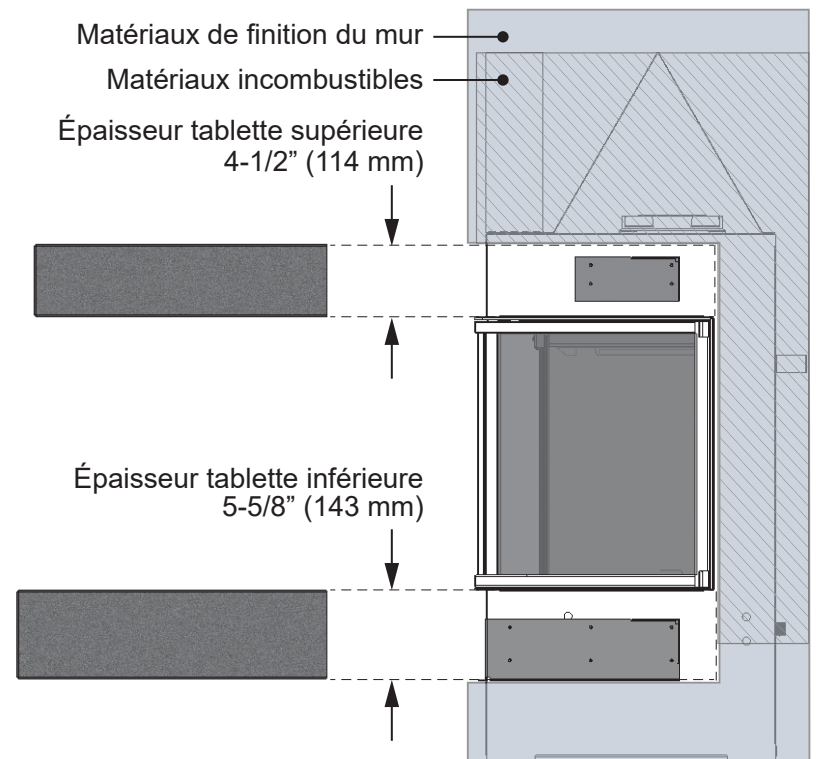


Dimensions



Finition du mur autour des tablettes— considérations

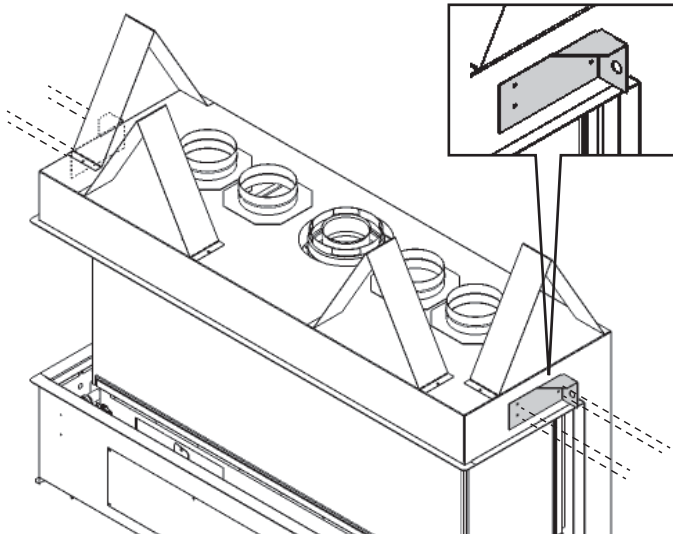
Les tablettes sont installées directement sur la caisse extérieure du foyer. Elles doivent être installées **AVANT** la finition du mur. La finition du mur aboute aux tablettes. Les tablettes **NE PEUVENT** être installées par-dessus la finition du mur.



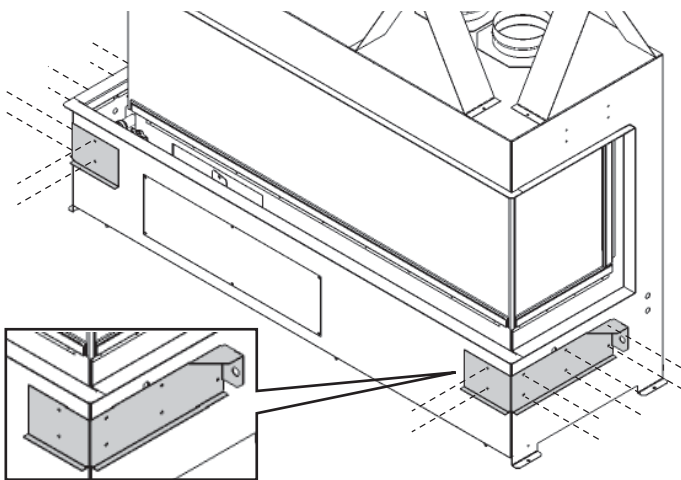
Installation

1. Installez les supports sur la caisse du foyer.
Assurez-vous qu'ils soient bien orientés.

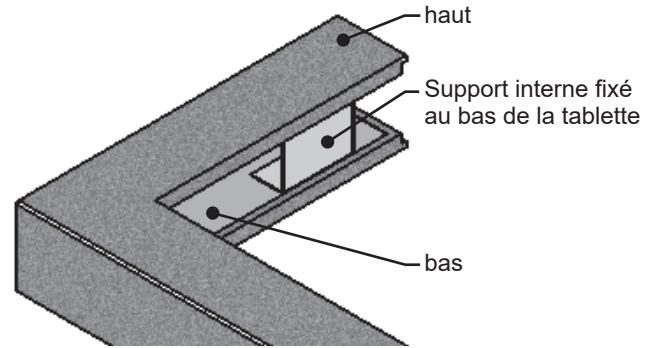
Tablette supérieure : un support fixé par 4 vis à métaux de chaque côté.



Tablette inférieure : un support fixé par 8 vis à métaux de chaque côté.

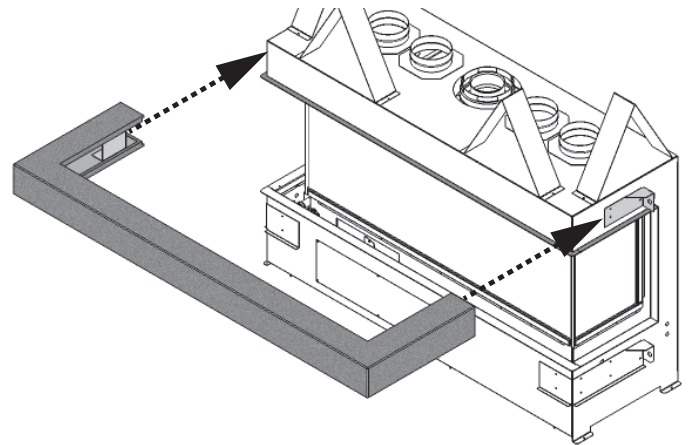


2. L'orientation de la tablette peut être identifiée par son support interne : le support interne est fixé sur le bas de la tablette.

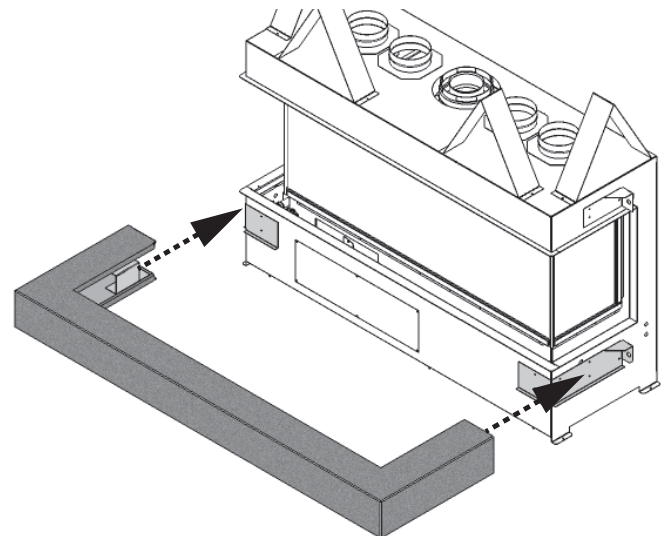


Identifiez le haut et le bas de la tablette. Alignez la tablette avec les supports sur la caisse de foyer et glissez-la sur ces supports.

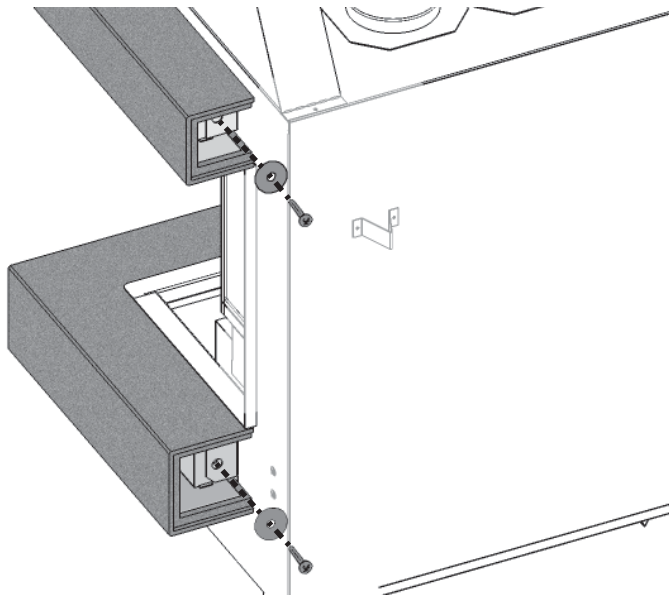
Tablette supérieure : repose sur le rebord supérieure de l'ouverture du foyer. **Ne forcez pas la tablette en place car elle pourrait craquer.**



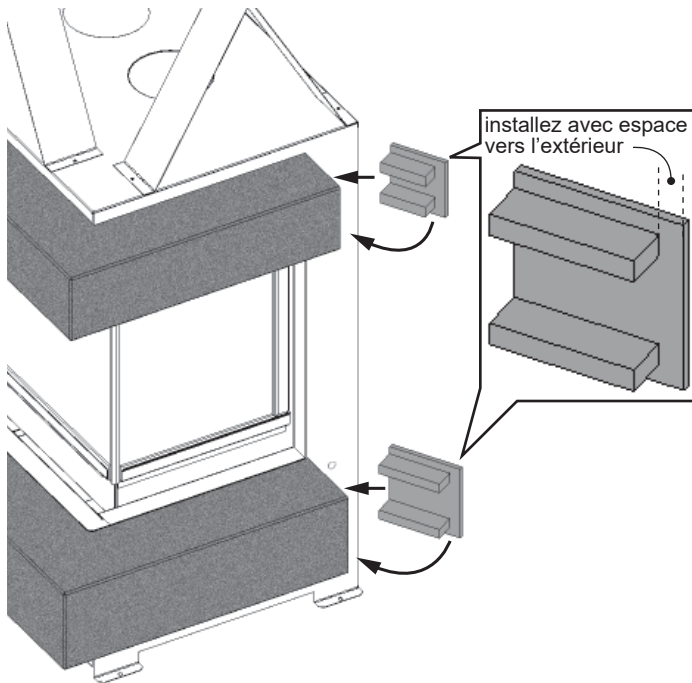
Tablette inférieure : repose sur le rebord des supports. **Ne forcez pas la tablette en place car elle pourrait craquer.**



3. Fixez la tablette au foyer. À partir de l'ouverture à chaque bout, fixez le support interne de la tablette au support installé sur le foyer à l'aide du boulon et de la rondelle. Ceci peut être fait à la main s'il n'y a pas assez d'espace pour un tournevis. **Ne serrez pas trop car la tablette pourrait craquer.**



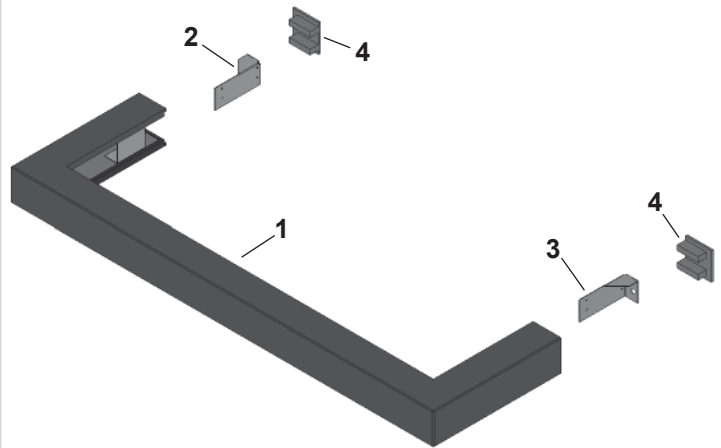
4. Placez un couvercle à chaque bout en l'insérant tel qu'indiqué.



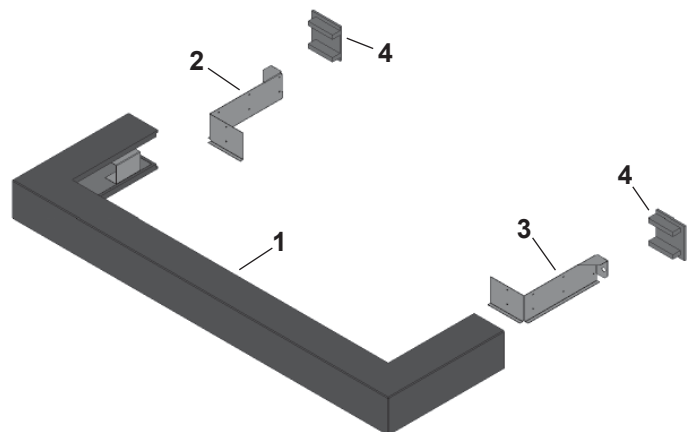
5. Protégez la tablette durant l'application de la finition du mur en utilisant du ruban à masquer ou un film de plastique entre la finition et la tablette.

Pièces

2200USB—Tablette supérieure noire		
	Description	Pièce n°
1	Tablette supérieure	4006315
2	Support gauche	4006645
3	Support droit	4006646
4	Couvercles du bout (2)	4006316
	Vis à métaux n° 8-3/8 (8)	
	Boulons M6 x 30 mm (2)	
	Rondelles (2)	



2200LSB—Tablette inférieure noire		
	Description	Pièce n°
1	Tablette inférieure	4006312
2	Support gauche	4006492
3	Support droit	4006493
4	Couvercles du bout (2)	4006313
	Vis à métaux n° 8-3/8 (16)	
	Boulons M6 x 30 mm (2)	
	Rondelles (2)	



Parce que nous favorisons une politique de développement continu, certains détails de la présente publication peuvent varier.

Conçue et fabriquée par / pour

Miles Industries Ltd.

190 – 2255 Dollarton Highway, North Vancouver, BC, CANADA V7H 3B1

Tél. 604-984-3496 Téléc. 604-984-0246

www.foyervalor.com