

INSTALLATION INSTRUCTIONS

valor[®] LX Series



Gas Conversion Kits | LX1 (2100NGK / 2100PGK) LX2 (2200XNGK / 2200XPGK)

Use with Valor 2100PKN/PKP, 2200KN/KP, 2200LKN/LKP, and 2200RKN/RKP heaters ONLY

This appliance is certified for use from 0–4,500 feet. For altitudes above 4,500 feet, see local codes.

Kit Contents

- 1 Pilot injector
- 1 Main burner injector
- 1 Set of conversion labels
- 1 bypass screw

Tools Required

- Wrenches, to disconnect gas line
- Small (jewelers size) flat blade screwdriver, to set pressure
- Small flat blade screwdriver, to release pressure tap on valve
- Needle nose pliers, to remove by-pass screw
- Hex (Allen) wrench, 4 mm or 5/32", to remove pilot injector
- Manometer, to set manifold pressure at the valve
- Appliance's installation manual

Specifications

Model	2100PKN	2100PKP	2200KN 2200LKN 2200RKN	2200KP 2200LKP 2200RKP
Gas	Natural	Propane	Natural	Propane
Altitude (Ft.)	0-4,500 feet			
Input Maximum (Btu/h)	25,000	25,000	36,000	36,000
Input Minimum (Btu/h)	14,000	14,000	19,000	21,000
Manifold Pressure (in w.c.)	3.5"	10"	4.0"	9.5"
Minimum Supply Pressure (in w.c.)	5"	11"	5"	11"
Maximum Supply Pressure (in w.c.)	10"	14"	10"	14"
Main Burner Injector Marking	DMS#42	DMS#53	DMS#32	DMS#49
Pilot Injector Marking	51	30	51	30
Min. Rate By-Pass Screw	185	125	220	160

WARNING

This conversion kit shall be installed by a qualified service agency in accordance with the manufacturer's instructions and all applicable codes and requirements of the authority having jurisdiction. If the information in these instructions is not followed exactly, a fire, explosion or production of carbon monoxide may result causing property damage, personal injury or loss of life. The qualified service agency is responsible for the proper installation of this kit. The installation is not proper and complete until the operation of the converted appliance is checked as specified in the manufacturer's instructions supplied with the kit.

Use this manual in conjunction with the installation manual supplied with the appliance.

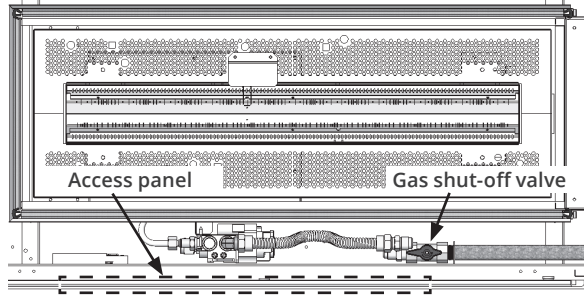
General notes regarding conversion

We recommend that the gas conversion be done before the appliance is inserted in final position into the cavity, although it may be done after. The gas must be connected in order to set the manifold pressure.

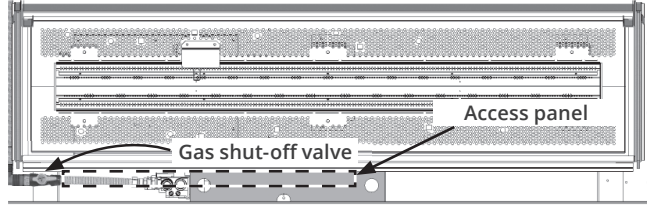
Prepare the appliance

1. Remove the barrier, sill, and front window—see appliance's Installation Manual.
2. Turn off the gas at the shut off valve.

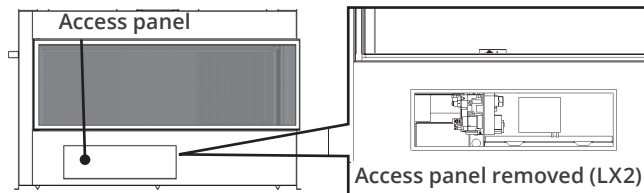
LX1 - Top view



LX2 - Top view

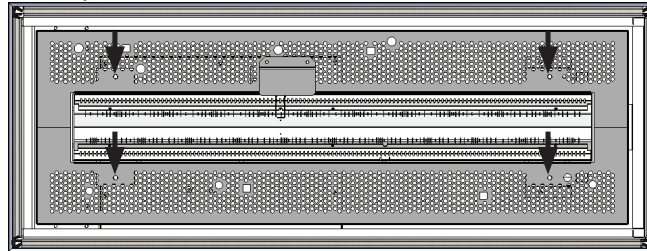


3. Remove the access plate on the front panel of the appliance (6 screws).

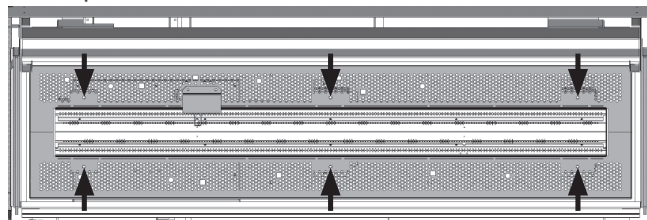


4. Remove both media trays, front and rear (2 screws each for LX1, 3 screws each for LX2).

LX1 - Top view



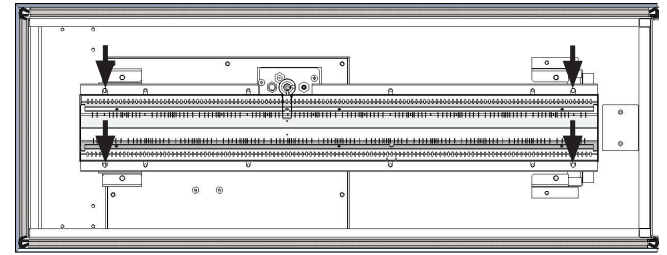
LX2 - Top view



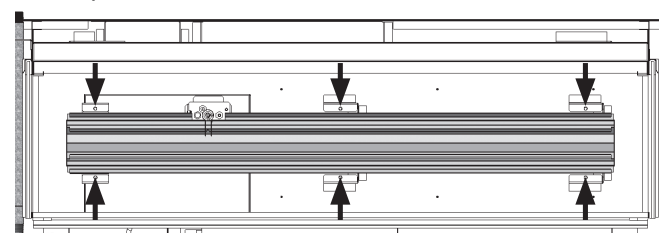
5. Remove the burner (4 screws on LX1, 6 screws on LX2).

Very carefully slide to the right and lift the burner off. Be careful not to damage the pilot head.

LX1 - Top view

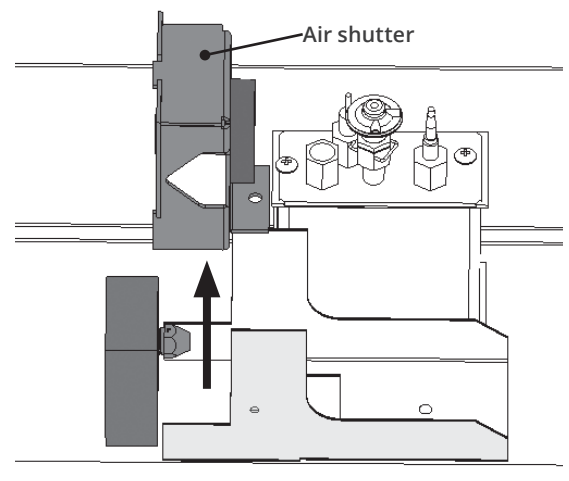
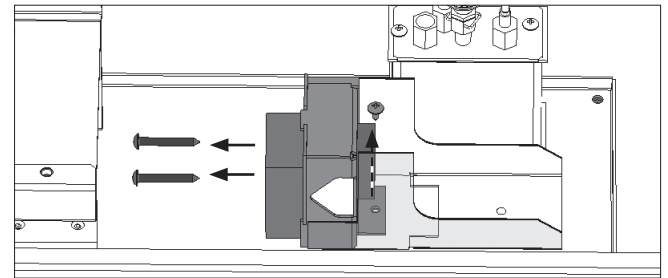


LX2 - Top view

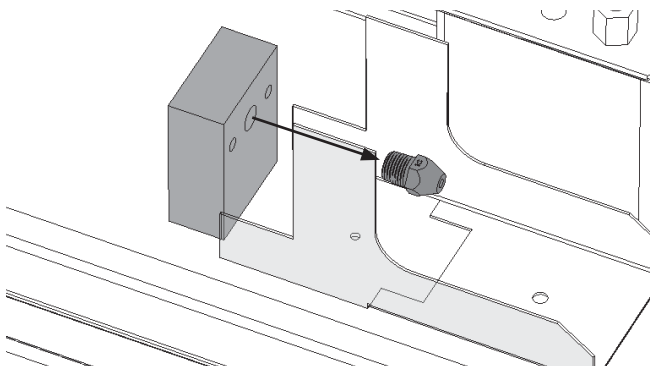


Replace the main injector

1. Remove the air shutter (3 screws).



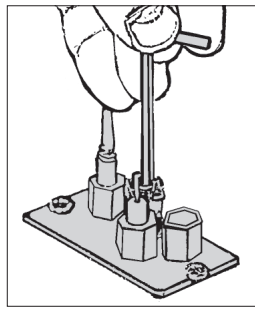
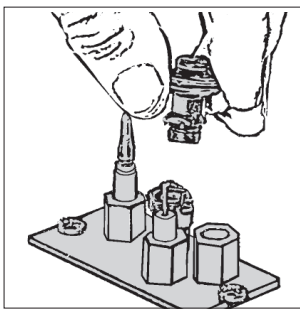
2. Remove the injector.



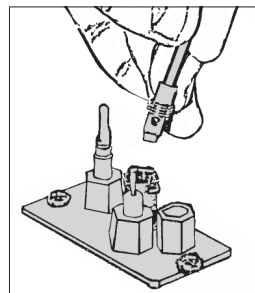
3. Verify that you use the correct injector before you install it—see *Specifications* table on page 1. Install the injector corresponding to the gas type to be used.
4. Reinstall the air shutter (3 screws).

Convert the pilot injector

1. Remove the pilot hood by pulling it upwards.



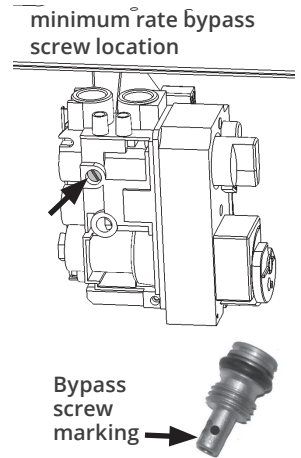
2. Unscrew the pilot injector using an Allen key. Discard the pilot injector. Replace with the appropriate pilot injector—see *Specifications* table on page 1. Screw the new injector into assembly and tighten.
3. Refit the pilot head by pushing down on it. Ensure that it snaps into position with the correct orientation (there is a keyed slot).



Remove and replace the minimum rate bypass screw

You can access the bypass screw on the valve through the access hatch in the front panel of the appliance.

Remove and replace the minimum rate bypass screw from the valve with the appropriately labelled bypass screw—see *Specifications* table on page 1. The screw has a rubber O-ring holding it into the valve body and may require prying out or removing the screw with needle nose pliers.



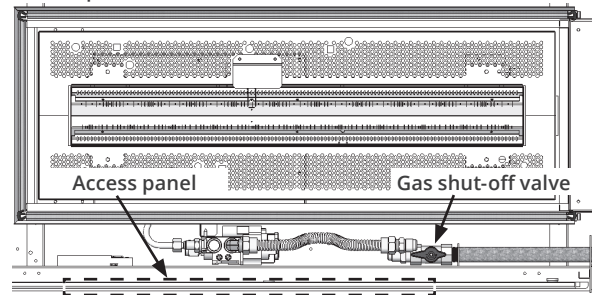
Reinstall the burner and media trays

1. Reinstall the burner (LX1, 4 screws; LX2, 6 screws).
2. Reinstall the media trays (LX1, 4 screws; LX2, 6 screws).

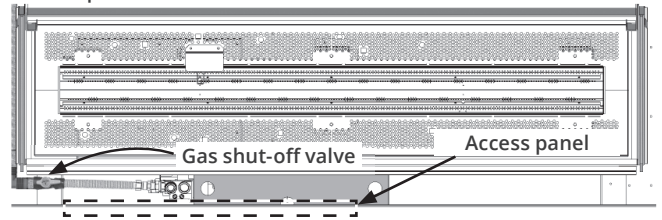
Set and check the manifold pressure

1. Turn on the gas at the shut off valve.

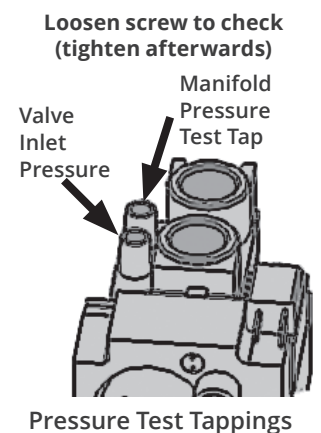
LX1 - Top view



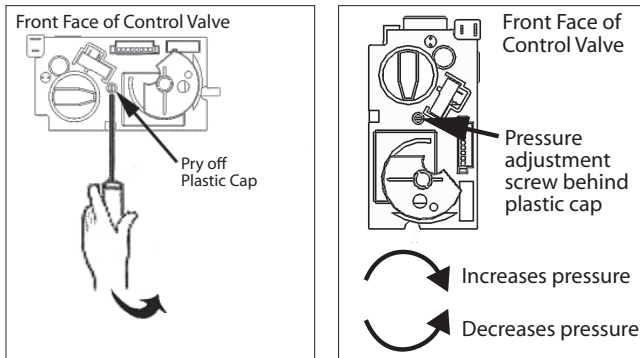
LX2 - Top view



2. Fit a manometer to the manifold pressure test tap on the valve—see diagram at right.
3. Light the appliance and turn the control to full input.



- Adjust the pressure adjustment screw using a small jeweller's size flat blade screwdriver—as shown below—while the appliance is running at full input to produce the manifold pressure, as per *Specifications* table on page 1.



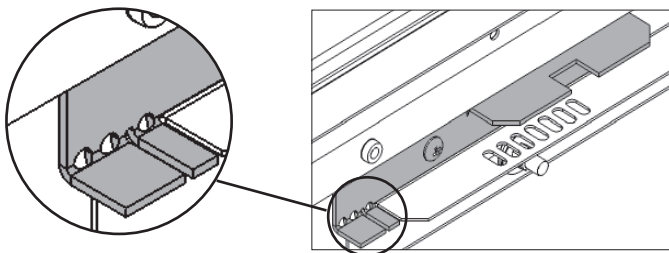
- Check all the fittings for leaks.
- Turn off the appliance, remove the manometer and tighten the test tapping screw.

Adjust the air shutter

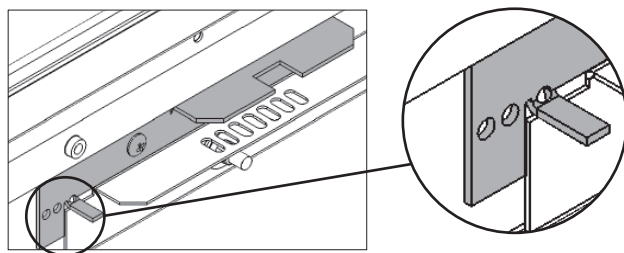
The air shutter lever is located in front of the firebox behind the appliance front panel.

- Tabs beside the lever must be repositioned according to the gas used. With a screwdriver blade, bend the tab pushing up or down according to the gas used, as indicated below (these diagrams show the aeration adjust in the fully closed position).

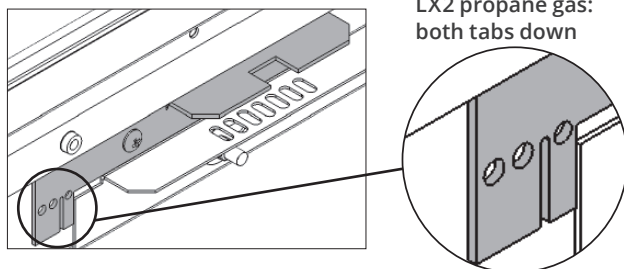
LX1 and LX2 natural gas:
both tabs up



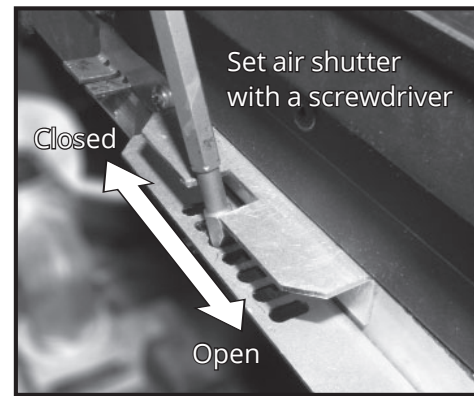
LX1 propane gas:
small tab up



LX2 propane gas:
both tabs down



- Adjust the shutter using a screwdriver as a lever to slide the shutter left or right.



Complete the installation of the fireplace

Complete the installation of the fireplace following the guidelines of the installation instructions supplied with the appliance.

Fit the conversion labels

- Fit the conversion label with new specifications over the corresponding specifications on the data plate located at under the short window on the card marked *Lighting/Operation Instructions*.
- Fit the label "This appliance was converted on... by..." near the data label fitted in 1.
- Fit the label "This control has been converted..." on the side of the appliance near the valve.

Because our policy is one of constant development and improvement, details may vary slightly from those given in this publication.

Designed and Manufactured by / for
Miles Industries Ltd.

190 – 2255 Dollarton Highway, North Vancouver, B.C., CANADA V7H 3B1

Tel. 604-984-3496 Fax 604-984-0246

www.valorfireplaces.com

DIRECTIVES D'INSTALLATION

valor[®] Série LX



Trousses de conversion de gaz

LX1 (2100NGK / 2100PGK)

LX2 (2200XNGK / 2200XPGK)

Pour les foyers Valor 2100PKN/PKP, 2200KN/KP, 2200LKN/LKP et 2200RKN/RKP SEULEMENT

Cet appareil est certifié pour utilisation de 0 à 4 500 pieds. Pour altitudes supérieures à 4 500 pieds, consultez la réglementation locale.

Contenu de la trousse

- 1 Injecteur de veilleuse
- 1 Injecteur coude pour brûleur
- 1 Ensemble d'étiquettes de conversion
- 1 Vis d'indice minimum

Outils requis

- Clés à tuyaux, pour débrancher la conduite de gaz
- Petit tournevis à lame de bijoutier, pour régler la pression
- Petit tournevis à lame, pour libérer la pression sur la soupape
- Pince à bec effilé, pour enlever la vis d'indice
- Clé hexagonale (Allen) de 4 mm ou 5/32", pour enlever l'injecteur de la veilleuse
- Manomètre, pour régler la pression d'admission
- Guide d'installation du foyer

Indices signalétiques

Modèles	2100PKN	2100PKP	2200KN 2200LKN 2200RKN	2200KP 2200LKP 2200RKP
Gaz	naturel	propane	naturel	propane
Altitude (pieds)	0-4 500 pieds			
Apport maximal (Btu/hre)	25 000	25 000	36 000	36 000
Apport minimal (Btu/hre)	14 000	14 000	19 000	21 000
Pression d'admission (en c.e.)	3,5"	10"	4,0"	9,5"
Pression d'alimentation min. (en c.e.)	5"	11"	5"	11"
Pression d'alimentation max. (en c.e.)	10"	14"	10"	14"
Injecteur brûleur principal	DMS#42	DMS#53	DMS#32	DMS#49
Injecteur de veilleuse	51	30	51	30
Vis d'indice minimum	185	125	220	160

À propos de la conversion

Nous recommandons d'effectuer la conversion de gaz avant d'insérer le foyer dans sa position finale dans la cavité, quoique la conversion puisse être faite après. Le gaz doit être branché pour régler la pression d'admission.



AVERTISSEMENT

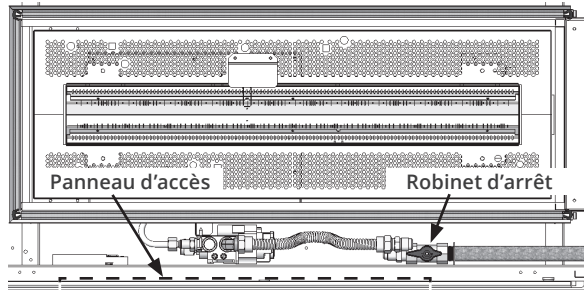
Ce kit de conversion doit être installé par une agence de service qualifiée selon les directives du fabricant et tous les codes et règlements applicables dans la juridiction de l'installation. Dans les cas où les directives de ce guide ne seraient pas suivies à la lettre, un feu, une explosion ou la production de monoxyde de carbone pourraient se produire et causer des dommages matériels, des blessures ou la mort. L'agence de service qualifiée pour effectuer cette installation est responsable de l'installation appropriée de ce kit. L'installation n'est complète que lorsque l'opération de l'appareil converti a été vérifiée tel qu'indiqué par les directives du fabricant fournies avec ce kit.

Utilisez ce guide en conjonction avec le guide d'installation fourni avec le foyer.

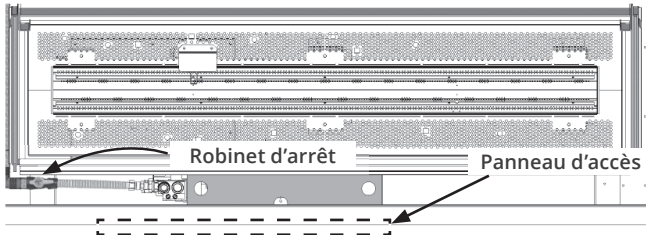
Préparez l'appareil

1. Enlevez le pare-étincelles, le seuil de fenêtre et la fenêtre du côté du panneau d'accès—voir Guide d'installation du foyer.
2. Coupez l'alimentation de gaz utilisant le robinet d'arrêt derrière le panneau d'accès.

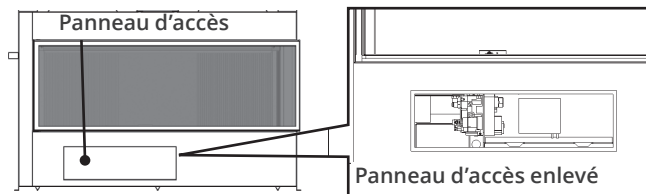
LX1 - Vu du haut



LX2 - Vu du haut

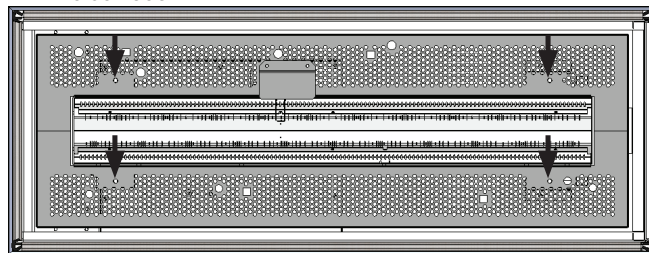


3. Enlevez le panneau d'accès (6 vis).

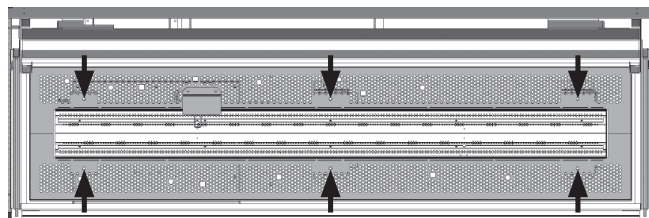


4. Enlevez les deux parties du plateau du lit de combustion (LX1 : 4 vis; LX2 : 6 vis)..

LX1 - Vu du haut

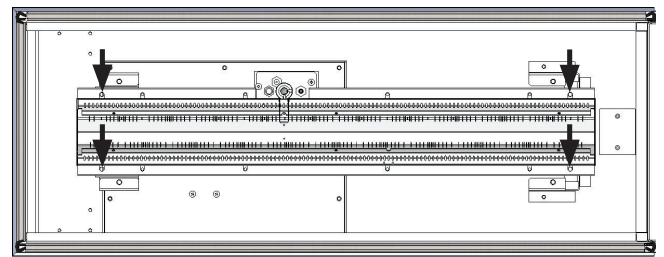


LX2 - Vu du haut

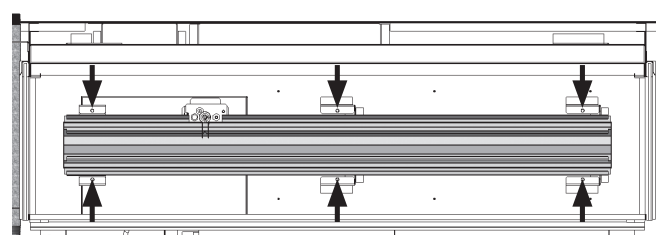


5. Enlevez le brûleur (LX1 : 4 vis; LX2 : 6 vis).
Avec précautions, tirez le brûleur vers la droite puis soulevez-le. Faites attention de ne pas endommager le capuchon de la veilleuse.

LX1 - Vu du haut

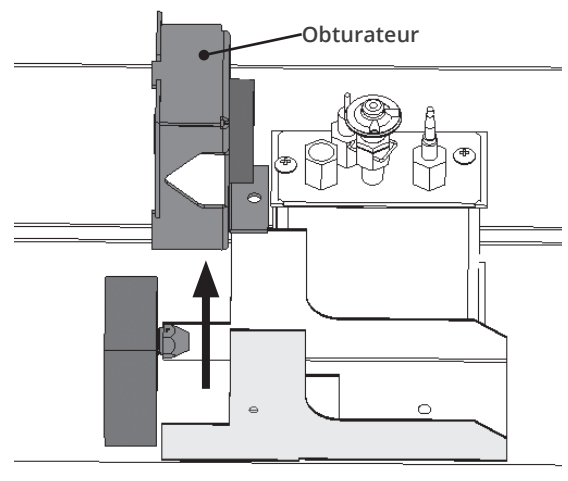
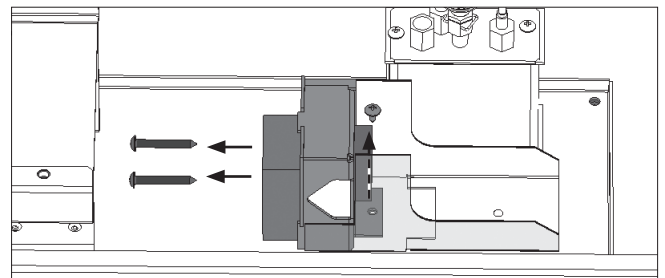


LX2 - Vu du haut

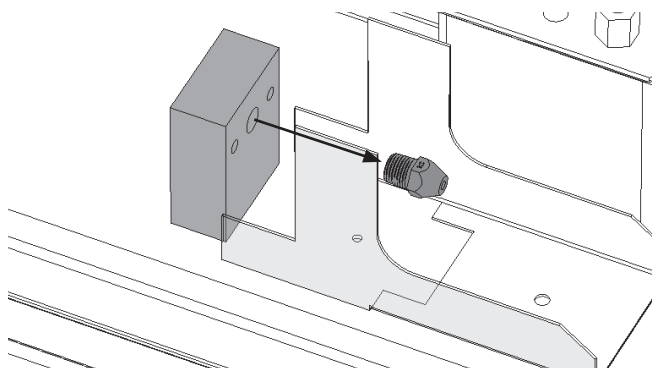


Remplacez l'injecteur du brûleur

1. Enlevez l'obturateur d'air (3 vis).



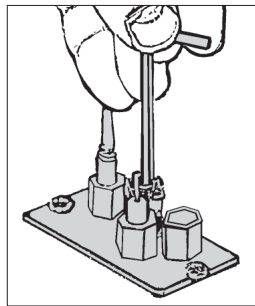
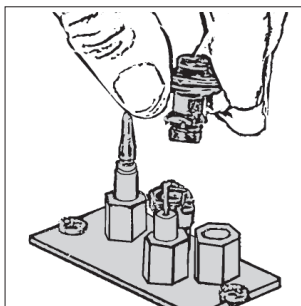
2. Enlevez l'injecteur.



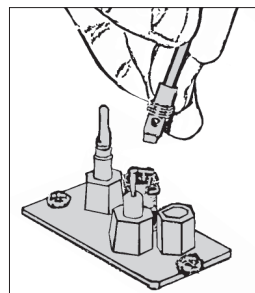
3. Assurez-vous d'avoir le bon injecteur avant de l'installer sur le module—voir le tableau *Indices signalétiques* à la page 5. Installez l'injecteur correspondant au type de gaz utilisé.
4. Réinstallez l'obturateur d'air (3 vis).

Remplacez l'injecteur de veilleuse

1. Enlevez le capuchon de la veilleuse en tirant vers le haut..



2. Enlevez l'injecteur de la veilleuse avec une clé Allen. Remplacez-le avec l'injecteur approprié—voir le tableau *Indices signalétiques* à la page 5. Installez le nouvel injecteur et serrez-le.



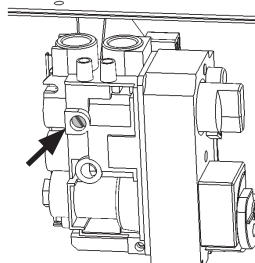
3. Réinstallez le capuchon de veilleuse en poussant dessus. Assurez-vous qu'il s'enclenche correctement (en alignant la fente du capuchon à la clé de la base).

Remplacez la vis d'indice minimum

Accédez à la vis d'indice sur la soupape à travers le trou sur la paroi avant du foyer si la finition du mur n'est pas posée. Si elle est posée, vous devez enlever la plaque du brûleur pour y avoir accès.

Enlevez la vis d'indice minimum de la soupape et remplacez-la par la vis appropriée—voir le tableau

Location de la vis d'indice minimum



N° de vis d'indice minimum



Indices signalétiques à la page 5. La vis est maintenue en place par un joint torique de caoutchouc. Il peut être nécessaire de devoir forcer le joint hors de sa position ou d'enlever la vis avec des pinces à bec effilé.

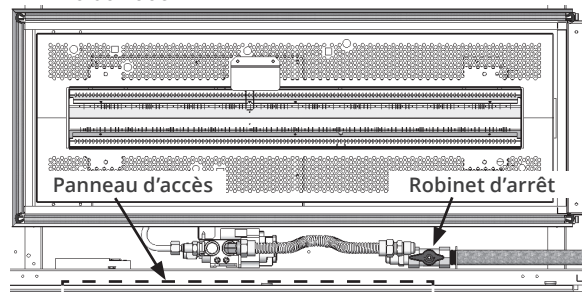
Réinstallez le brûleur et les plateaux du lit d'alimentation

1. Réinstallez le brûleur (LX1, 4 vis; LX2, 6 vis).
2. Réinstallez les plateaux du lit de combustion (LX1, 4 vis; LX2, 6 vis).

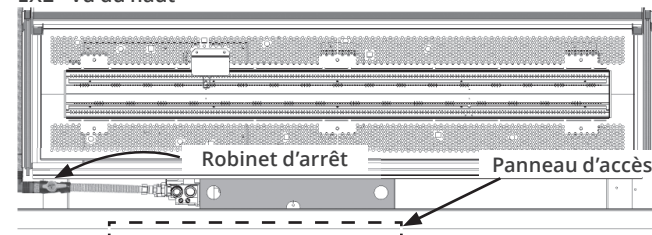
Réglez et vérifiez la pression d'admission

1. Rétablissez l'alimentation de gaz à l'appareil à l'aide du robinet d'arrêt.

LX1 - Vu du haut



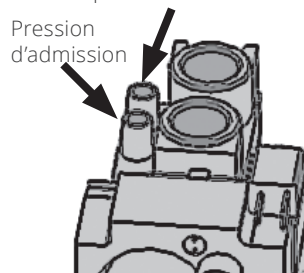
LX2 - Vu du haut



2. Fixez un manomètre à la connexion de vérification de pression d'admission sur la soupape—voir l'image ci-dessous.

Dévissez pour vérifier (resserrez après)

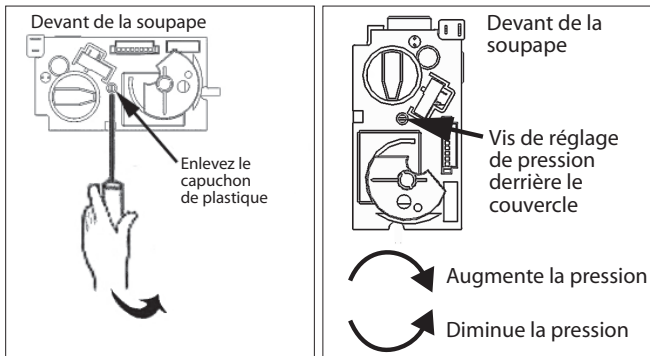
Vérification de la pression d'admission



Vérification de pression

3. Allumez l'appareil et tournez le contrôle pour apport maximal.

- Réglez la vis d'ajustement de pression sur la soupape à l'aide d'un petit tournevis à lame—tel qu'indiqué ci-dessous—alors que l'appareil fonctionne à plein régime pour produire la pression d'admission indiquée au tableau *Indices signalétiques* à la page 5.



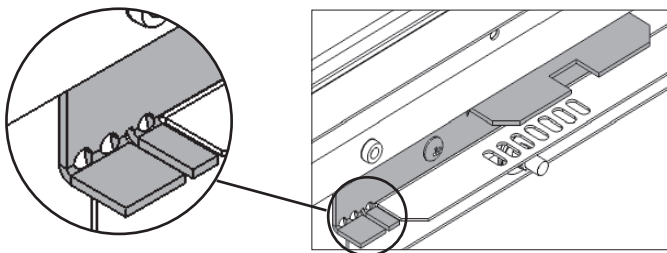
- Vérifiez tous les raccords pour voir s'il y a des fuites.
- Éteignez l'appareil, enlevez le manomètre et resserrez la vis de vérification de pression.

Réglez l'obturateur d'air

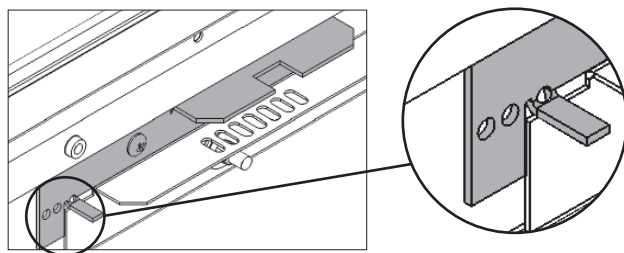
Le levier de réglage de l'obturateur d'air est situé devant la boîte de foyer derrière la paroi avant du foyer.

- Deux onglets à gauche du levier doivent être placés dans la position appropriée. Avec la lame d'un tournevis, pliez l'onglet indiqué vers le bas ou soulevez-la selon le type de gaz utilisé.

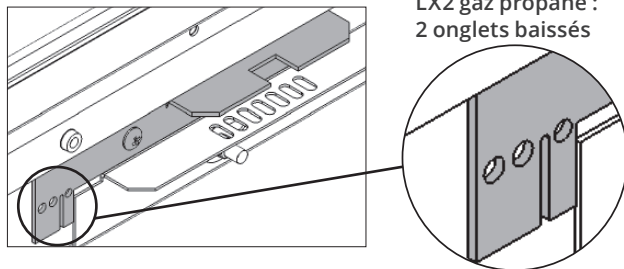
LX1 et LX2 gaz naturel :
2 onglets levés



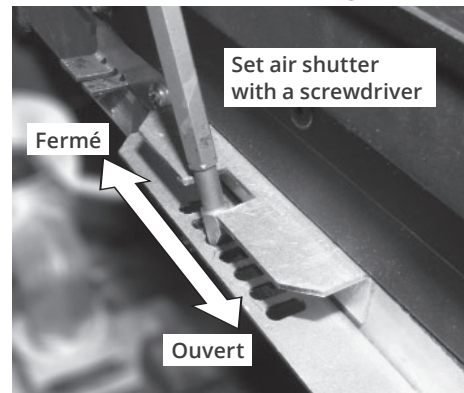
LX1 gaz propane :
petit onglet levé



LX2 gaz propane :
2 onglets baissés



- Réglez l'obturateur utilisant un tournevis pour bouger le levier vers la droite ou la gauche.



Complétez l'installation du foyer

Complétez l'installation du foyer selon les directives du Guide d'installation fourni avec le foyer.

Appelez les étiquettes de conversion

- Fixez l'étiquette de conversion avec les nouveaux indices signalétiques à l'endroit correspondant sur la plaque d'identification située sous la fenêtre du bout, sur une plaque intitulée *Directives d'allumage et d'opération*.
- Fixez l'étiquette "Cet appareil a été converti le... par..." près de la plaque d'identification.
- Fixez l'étiquette "Cette commande a été convertie..." près de la soupape à gauche dans l'appareil.

Parce que nous favorisons une politique de développement continu, certains détails de la présente publication peuvent varier.

Conçue et fabriquée par / pour
Miles Industries Ltd.

190 – 2255 Dollarton Highway, North Vancouver, BC, CANADA V7H 3B1

Tél. 604-984-3496 Téléc. 604-984-0246

www.foyervalor.com