

INSTALLATION MANUAL

Valor® LT2 Series



2700KNGK / 2700KPGK Gas Conversion Kit For Valor 2700K fireplaces ONLY

This appliance is certified for use from 0–4500 feet. For altitudes above 4500 feet, see local codes.

Kit Contents

- 1 Pilot injector
- 1 Main burner injector
- 1 Set of conversion labels
- 1 Minimum rate bypass screw

Tools Required

- Wrenches, to disconnect gas line
- Phillips (+) screwdriver
- Small (jewelers size) flat blade screwdriver, to set pressure
- Small flat blade screwdriver, to release pressure tap on valve
- Needle nose pliers, to remove bypass screw
- Allen key, 5/32", to change bypass screw
- Wrench, 7/16", to remove pilot hood and injector
- Socket wrench, 7/16", with extension to change main burner injector
- Manometer, to set pressure

Specifications

Model	2700KN	2700KP
Gas	Natural	Propane
Altitude (Ft.)	0-4,500 feet	
Input Maximum (Btu/h)	39,000	39,000
Input Minimum (Btu/h)	22,000	20,000
Manifold Pressure (in w.c.)	3.9"	10"
Minimum Supply Pressure (in w.c.)	5"	11"
Maximum Supply Pressure (in w.c.)	10"	14"
Main Burner Injector Marking	DMS#31	DMS#49
Pilot Injector Marking	BL22N	BL14LP
Min. Rate By-Pass Screw	220	150

WARNING

This conversion kit shall be installed by a qualified service agency in accordance with the manufacturer's instructions and all applicable codes and requirements of the authority having jurisdiction. If the information in these instructions is not followed exactly, a fire, explosion or production of carbon monoxide may result causing property damage, personal injury or loss of life. The qualified service agency is responsible for the proper installation of this kit. The installation is not proper and complete until the operation of the converted appliance is checked as specified in the manufacturer's instructions supplied with the kit.

Use this manual in conjunction with the installation manual supplied with the appliance.

General Notes Regarding Conversion

The conversion may be done before or after the appliance is installed into the cavity. However, the gas must be connected to set the manifold pressure.

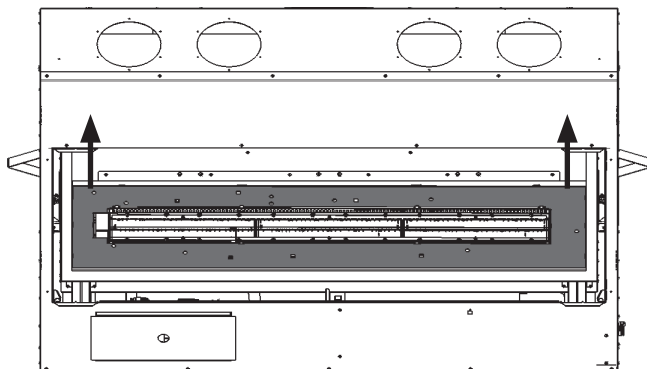
Caution

The gas supply shall be shut off prior to disconnecting the electrical power, before proceeding with the conversion.

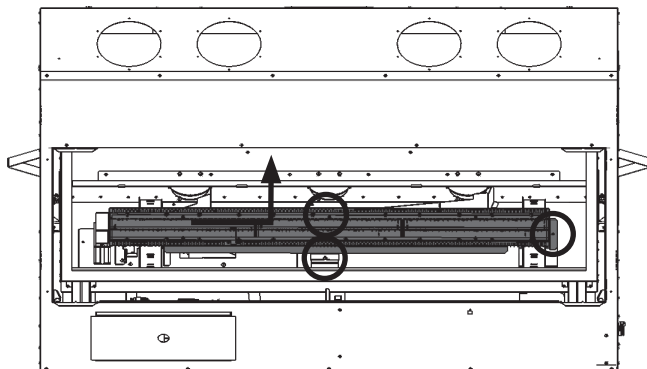
Prepare the Appliance

See your Installation Manual for help with these steps.

1. If the fireplace is already installed, remove the access side doors, the front trim, the window, fuel bed and liner panels. **Be careful with the fuel bed and liner panels as they are fragile.** See your *Installation Manual* for details.
2. Locate shut off valve and isolate. Disconnect the fuel line from the valve after it is shut off.
3. Remove the media platform surrounding the burner, lifting it straight up and out (no screws).

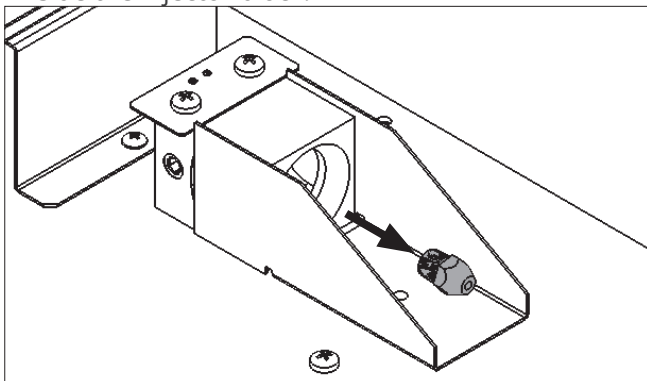


4. Remove the burner by undoing 3 screws, then slide the burner to the right and lift it out.



Replace Main Burner Injector

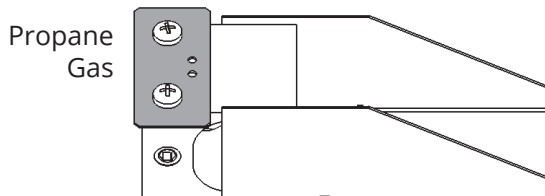
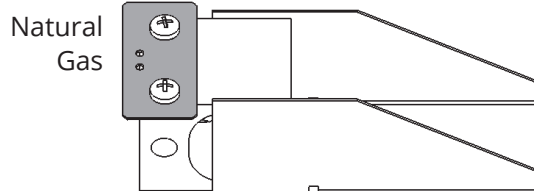
1. Using a 7/16" socket wrench with an extension, unscrew and remove the main burner injector from inside the injector block.



2. Replace the old injector with the new injector from the kit using the socket wrench to tighten. **Use thread sealant when installing the new injector.**

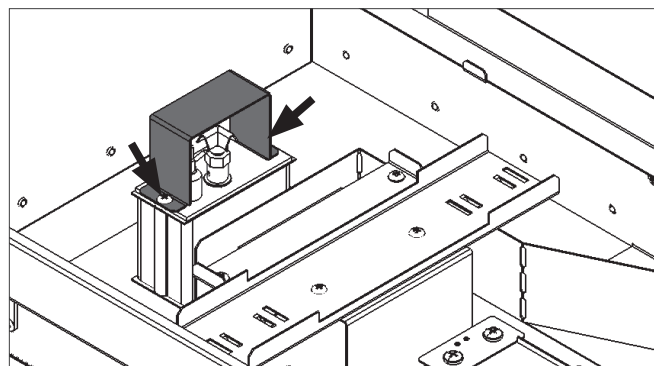
Rotate Air Shutter Stopper

Adjust the air shutter stopper for your desired fuel. Remove the two screws holding the stopper in place, and rotate the stopper to the appropriate position.

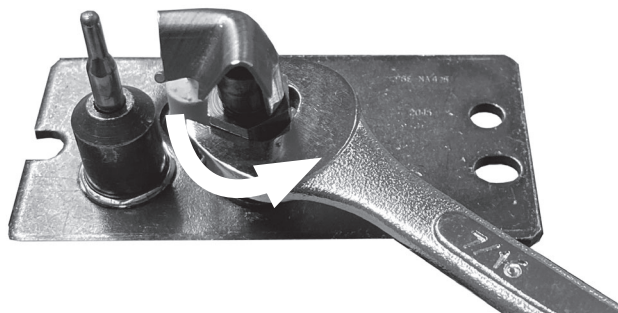


Convert the pilot injector

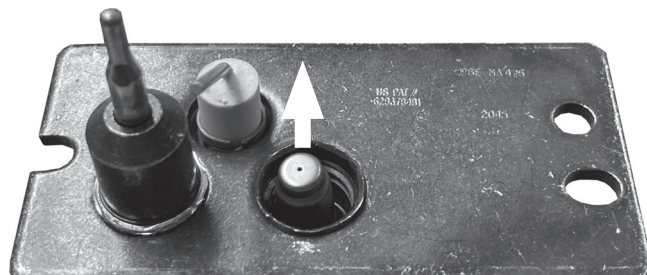
1. Remove pilot shield (2 screws).



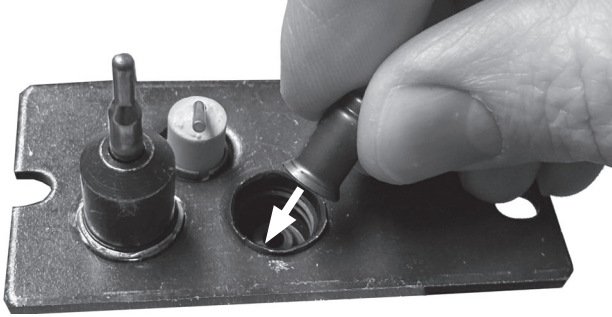
2. Remove the pilot hood using a 7/16" wrench.



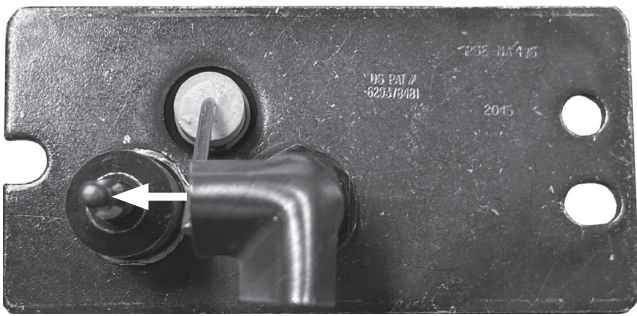
3. Remove the old pilot injector with needle nose pliers. Discard the old pilot injector.



- Replace with the appropriate pilot injector—see *Specifications* table on page 1. Drop in the new injector, flared side down.



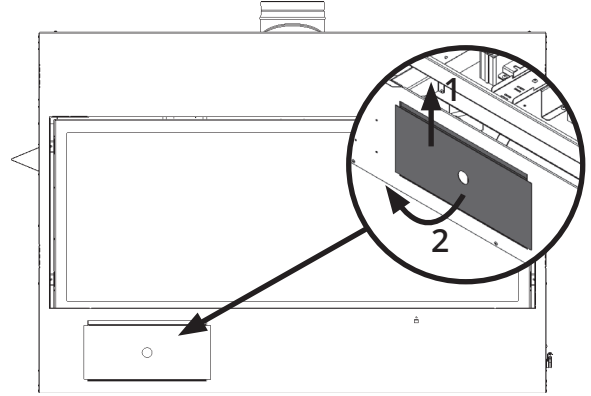
- Refit the pilot head by threading it back into its fitting, and tighten with a 7/16" wrench until the hood points directly at the thermocouple.



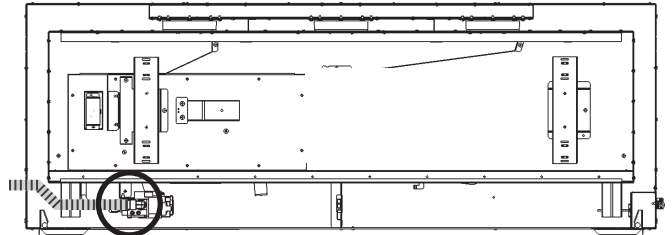
- Reinstall pilot shield (2 screws).

Remove Burner Module

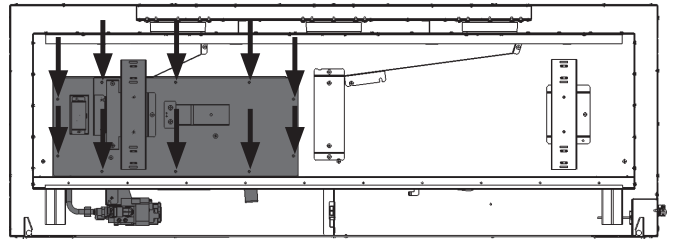
This section is only required if the appliance has been installed and wall finish has been applied. If not, the steps in the next section, "Replace the Minimum Rate Bypass Screw", may be carried out through the access panel in the appliance's front panel, without removing the burner module. Lift the panel straight up, then swing it out toward you to remove (no screws).



- Disconnect power and unplug the V-Module.
- Confirm gas supply is off and disconnect the fuel line from the valve.



- Remove 10 screws from the module plate as indicated.



- Lift the burner module up while rotating it toward you, so the valve and all connections fit through the opening.

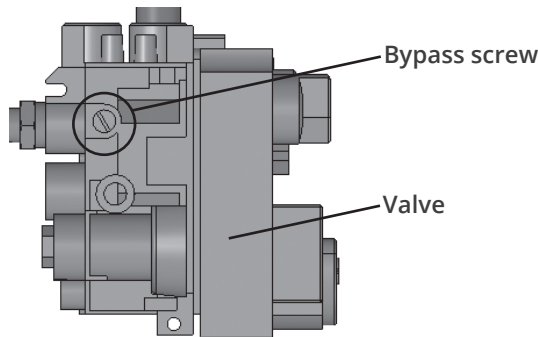


Caution

Be careful not to damage any of the components beneath the module plate.

Replace Minimum Rate Bypass Screw

1. Locate and remove the bypass screw from the valve and discard (this screw may be covered by a sticker). Note the bypass screw may require either a flat head screwdriver or an Allen key depending on its type. The bypass screw has a rubber O-ring and may need to be carefully pulled out using pliers after unscrewing.



2. Insert the replacement minimum rate bypass screw and hand tighten using a screwdriver/Allen key. Refer to the *Specifications* table on page 1 for proper bypass screw (the number is stamped on the barrel of the screw).
3. If the burner module was removed, re-install it now by reversing the previous steps.
4. Replace the burner by reversing the previous steps.

Test for Leaks

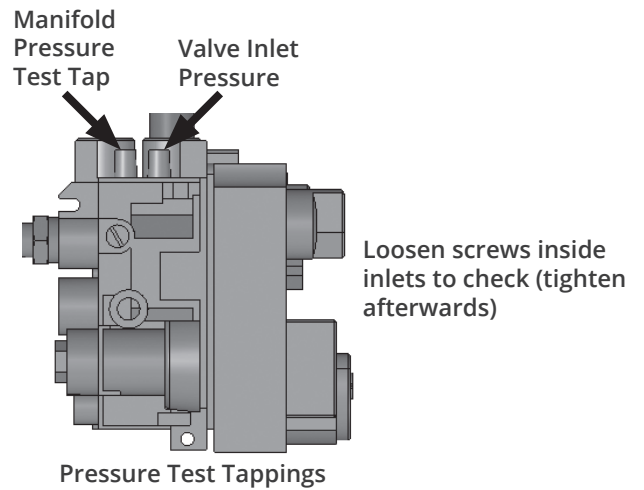
WARNING

NEVER use an open flame to check for leaks! Correct any leak detected immediately.

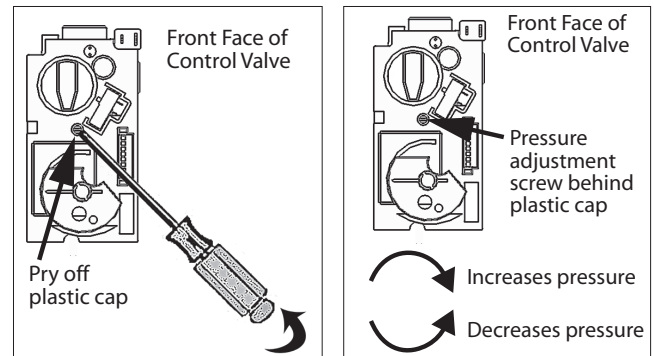
1. Reconnect gas inlet to valve, tightening pipe connection. Open shut off valve and inspect.
2. Test for leaks by applying a liquid detergent or soap solution to all connection joints that were taken apart and reassembled. Bubbles forming indicate a gas leak.

Set Manifold Pressure

1. Fit a manometer to the manifold pressure test tap on the valve using 1/4" ID tubing —see figure below.



2. Light the appliance and turn the control to full input.
3. Adjust the pressure adjustment screw using a small jeweller's size flat blade screwdriver - as shown below - while the appliance is running at full input to produce manifold pressure, as per *Specifications* table on page 1.



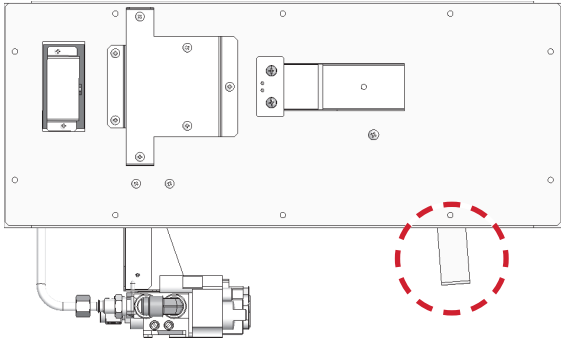
4. Turn off the appliance, remove the manometer and tighten the test tapping screw.
5. Check all connections for leaks.

Fit Specifications Label

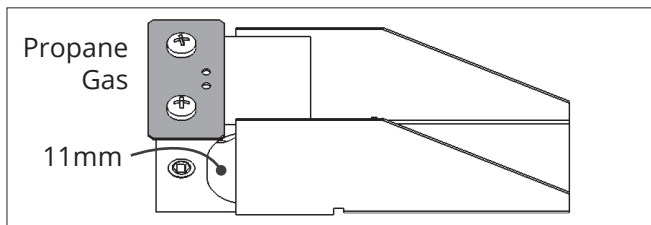
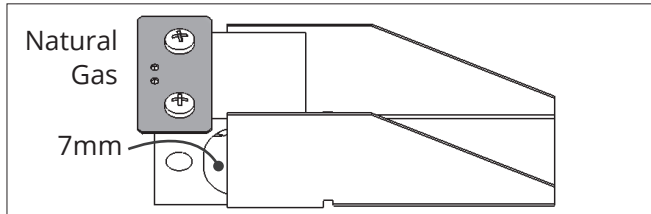
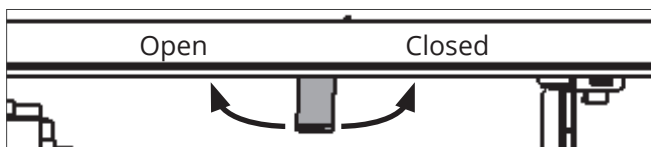
1. Fit the conversion label with new specifications over the corresponding specifications on the data plate located at right hand side of the fireplace opening on a plate marked *Lighting/Operation Instructions*.
2. Fit the label "This appliance was converted on... by..." near the data label fitted in 1.
3. Fit the label "This control has been converted..." on the left hand side of the appliance near the valve.

Adjust Air Shutter

1. Locate the aeration adjustment lever.



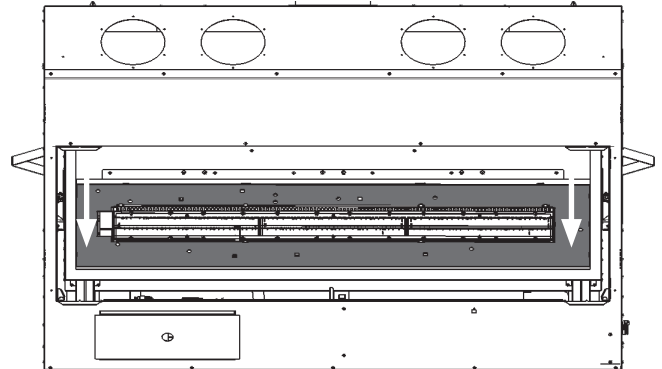
2. Adjust the aeration lever as required to set the gap between the aeration shutter and the D-shaped hole in the aeration block to 7mm for NG, or 11mm for LPG. This is intended only as starting position and may require adjustment later.



Reassemble Fireplace

Reverse all the previous steps taken in the previous section, *Prepare the Appliance*, on page 2.

1. Replace:
 - Burner module
 - V-Module connection
 - Gas connection
 - Burner
2. Replace media platform (no screws).



3. Replace any installed media, fronts, doors, and trim.
4. Replace the window.
5. Test the aeration and adjust as necessary to achieve desired flame picture. See *Installation Manual* for details.

Consult your *Installation Manual* for full details of all the above steps.

Because our policy is one of constant development and improvement, details may vary slightly from those given in this publication.

Designed and Manufactured by / for Miles Industries Ltd.

190 – 2255 Dollarton Highway, North Vancouver, B.C., CANADA V7H 3B1

Tel. 604-984-3496 Fax 604-984-0246

www.valorfireplaces.com

valor Série LT2



Trousses de conversion de gaz 2700KNGK / 2700KPGK pour foyers Valor 2700K SEULEMENT

Cet appareil est homologué pour utilisation de 0 à 4 500 pieds. Pour altitudes au-dessus de 4 500 pieds, consultez la réglementation locale.

Contenu du kit

- 1 Injecteur de veilleuse
- 1 Injecteur du brûleur
- 1 Ensemble d'étiquettes de conversion
- 1 Vis d'indice minimum

Outils requis

- Clés à tuyaux, pour débrancher la conduite de gaz
- Tournevis Phillips (+), pour enlever le module du brûleur
- Petit tournevis à lame de bijoutier, pour régler la pression
- Petit tournevis à lame, pour libérer la pression sur la soupape
- Pince à bec effilé, pour enlever la vis d'indice
- Clé hexagonale (Allen) de 5/32", pour changer la vis d'indice
- Clé de 7/16", pour enlever le capuchon et l'injecteur de la veilleuse
- Clé à douille 7/16", avec extension pour changer l'injecteur du brûleur
- Manomètre, pour régler la pression d'admission

À propos de la conversion

La conversion d'un gaz à l'autre peut être faite avant ou après l'installation de l'appareil dans la cavité. Cependant, le gaz doit être branché pour régler la pression d'admission.



Attention

Avant d'effectuer la conversion, coupez d'abord l'alimentation en gaz, ensuite, coupez l'alimentation électrique.



AVERTISSEMENT

Ce kit de conversion doit être installé par une agence de service qualifiée selon les directives du fabricant et tous les codes et règlements applicables dans la juridiction de l'installation. Dans les cas où les directives de ce guide ne seraient pas suivies à la lettre, un feu, une explosion ou la production de monoxyde de carbone pourraient se produire et causer des dommages matériels, des blessures ou la mort. L'agence de service qualifiée pour effectuer cette installation est responsable de l'installation appropriée de ce kit. L'installation n'est complète que lorsque l'opération de l'appareil converti a été vérifiée tel qu'indiqué par les directives du fabricant fournies avec ce kit.

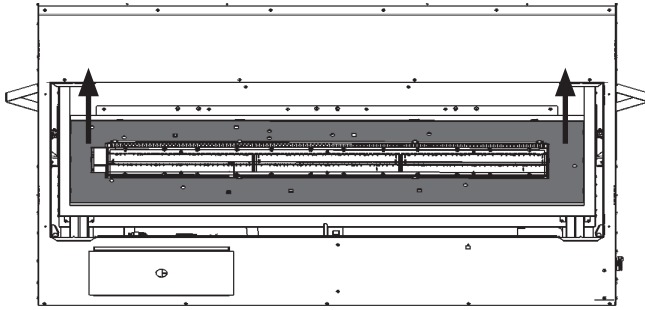
Utilisez ce guide en conjonction avec le guide d'installation fourni avec le foyer.

Spécifications

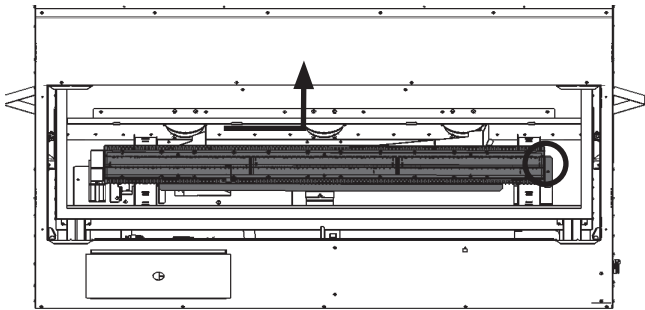
Modèle	2700KN	2700KP
Gaz	Naturel	Propane
Altitude (pieds)	0-4 500 pieds	
Apport maximal (Btu/h)	39 000	39 000
Apport minimal (Btu/h)	22 000	20 000
Pression d'admission (en c.e.)	3,9"	10"
Pression d'alimentation minimum (en c.e.)	5"	11"
Pression d'alimentation maximum (en c.e.)	10"	14"
Injecteur brûleur principal	31 DMS	49 DMS
Injecteur de veilleuse PSE	BL22N	BL14LP
Vis d'indice minimum	220	150

Préparez l'appareil

1. Si le foyer est déjà installé, enlevez le pare-étincelles, les portes latérales, la plinthe, la fenêtre, le lit de combustion et les panneaux intérieurs. **Faites attention car les pièces du lit de combustion et les panneaux sont fragiles.** Voir le *Guide d'installation* du foyer pour tous les détails.
2. Repérez le robinet d'arrêt et isolez la conduite de gaz. Débranchez la conduite d'alimentation de gaz de la soupape après l'avoir fermée.
3. Enlevez la plateforme noire en la soulevant..

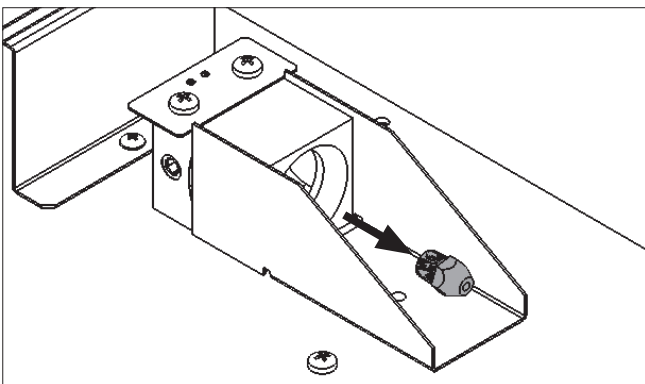


4. Détachez la vis retenant le brûleur à son bout droit; tirez sur le brûleur vers la droite puis sortez-le du foyer.



Remplacez l'injecteur du brûleur

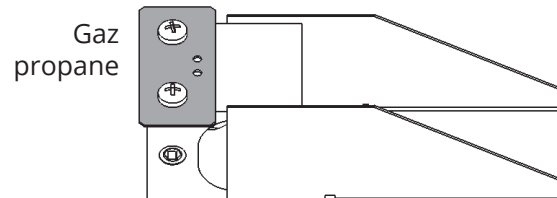
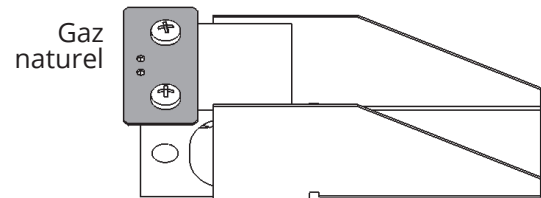
1. À l'aide d'une clé à cliquet avec rallonge et une douille de 7/16", dévissez et enlevez l'injecteur du brûleur du bloc de l'injecteur.



2. Remplacez l'injecteur par celui fourni avec la trousser. Utilisez un scellant de filet de conduite quand vous installez le nouvel injecteur.

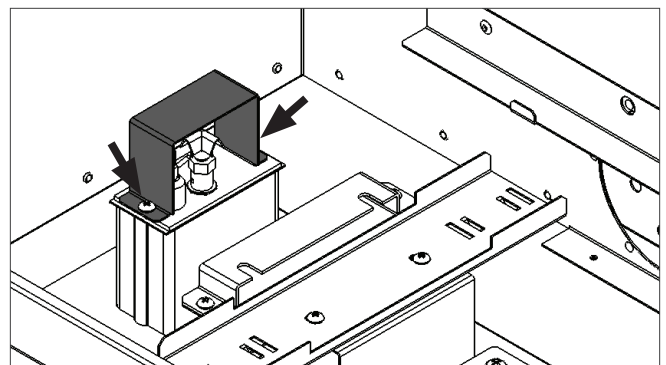
Pivotez le butoir d'obturateur

Pivotez le butoir d'obturateur selon le gaz qui sera utilisé. Dévissez les deux vis retenant le butoir de l'obturateur. Pivotez-le et fixez-le à nouveau avec les mêmes vis.

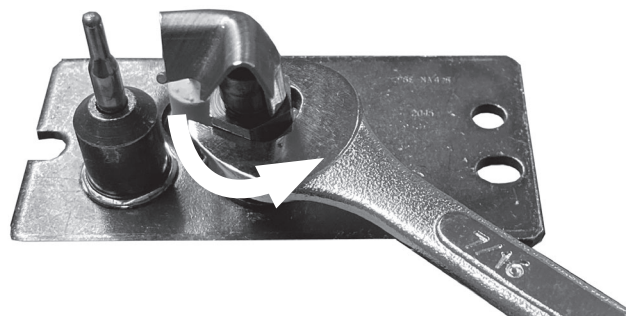


Remplacez l'injecteur de la veilleuse

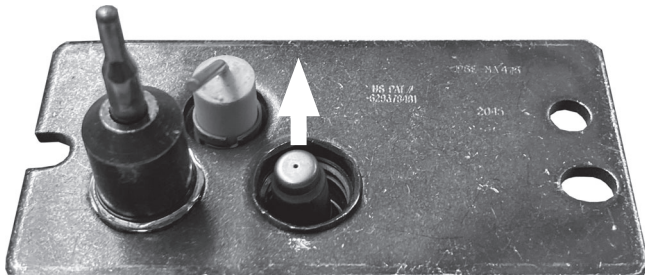
1. Enlevez l'écran de veilleuse (2 vis).



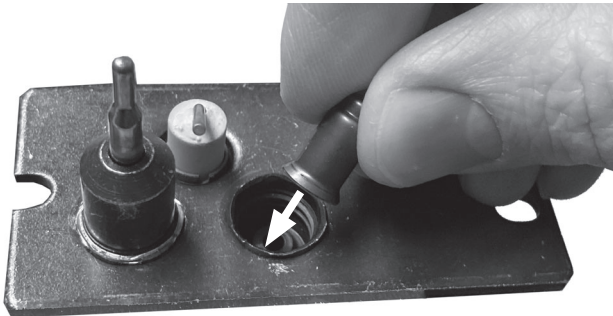
2. Enlevez le capuchon de la veilleuse avec une clé 7/16".



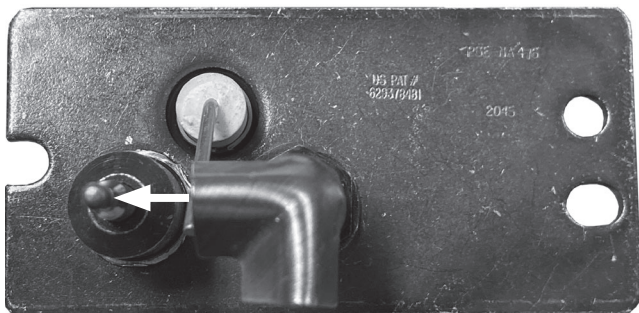
3. Enlevez l'injecteur de veilleuse avec des pinces à bec fin et jetez-le.



4. Remplacez l'injecteur de veilleuse avec l'injecteur approprié—voir le tableau des Spécifications à la page 6. Mettez le nouvel injecteur en place, bout évasé vers le bas.



5. Réinstallez le capuchon de veilleuse en le revissant dans son socle et serrez-le avec une clé 7/16" jusqu'à ce qu'il soit aligné directement avec le thermocouple, tel qu'indiqué ci-dessous.



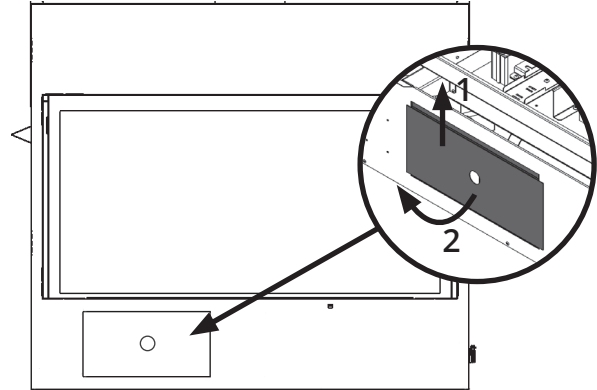
6. Réinstallez l'écran de veilleuse (2 vis).

Enlevez le module du brûleur (si nécessaire)

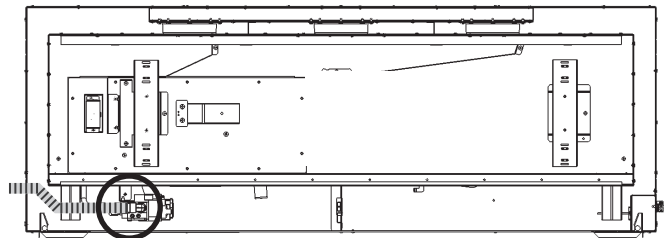
Si la finition du mur devant l'appareil n'est pas posée, allez à la section suivante pour remplacer la vis d'indice minimum de la soupape à gaz.

Autrement, enlevez le module du brûleur pour avoir accès à la soupape à gaz. Assurez-vous que l'alimentation de gaz est fermée.

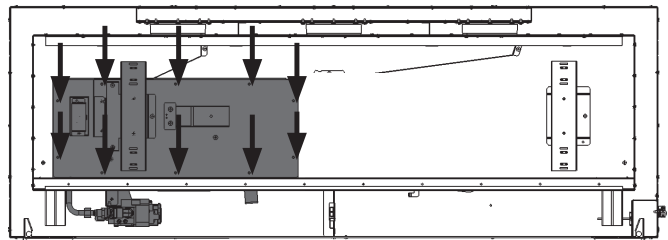
1. Soulevez le panneau d'accès vers le haut puis pivotez-le vers l'extérieur pour l'enlever..



2. Fermez l'alimentation électrique à l'appareil et débranchez le module de commande (V-module).
3. Assurez-vous que l'alimentation de gaz est fermée et débranchez la conduit d'alimentation de la soupape.



4. Enlevez la plaque du brûleur (10 vis).



5. En faisant très attention, soulevez l'arrière de la plaque puis pivotez-la vers le haut pour dégager les pièces qui y sont attachées en dessous.

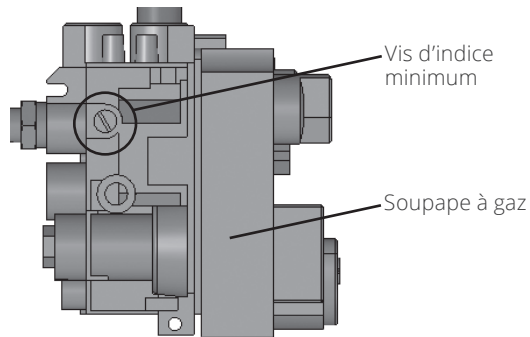


Mise en garde

Faites attention de ne pas endommager les pièces sous la plaque du brûleur.

Remplacez la vis d'indice minimum

1. Repérez la vis d'indice minimum et enlevez-la (elle peut être recouverte d'une étiquette). Utilisez un tournevis à tête plate ou une clé Allen selon la vis. Une fois enlevée, jetez-la. La vis est tenue en place par un joint torique de caoutchouc. Il peut -être nécessaire de forcer le joint hors de sa position ou d'enlever la vis avec des pinces à bec effilé.



2. Remplacez la vis par celle fournie avec la trousse. Serrez-la à la main avec un tournevis ou une clé Allen selon le cas. Voir les "Spécifications" on page 6 pour vérifier le numéro de la vis qui est estampé sur sa tige.
3. Si la plaque du brûleur a été enlevée, réinstallez-la (10 vis).
4. Réinstallez le brûleur (1 vis).

Vérifiez s'il y a des fuites

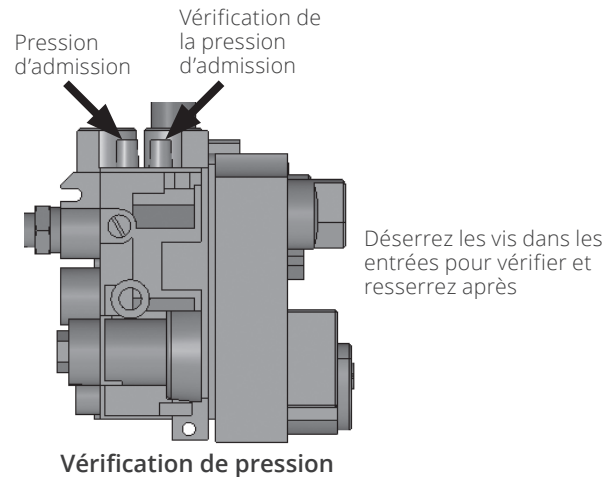
AVERTISSEMENT

NE JAMAIS UTILISER une flamme vive pour vérifier s'il y a des fuites. Corrigez immédiatement toute fuite détectée.

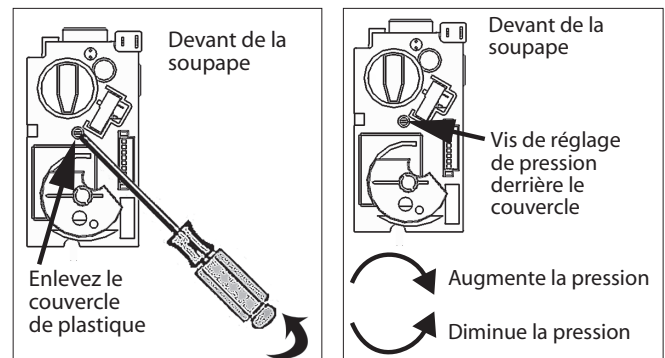
1. Rebranchez la conduite de gaz à la soupape utilisant un produit d'étanchéité si nécessaire et serrez les raccords. Ouvrez le robinet d'arrêt et inspectez-le.
2. Vérifiez s'il y a des fuites au raccord d'entrée de gaz en utilisant une solution d'eau et de savon. Des bulles indiquent qu'il y a une fuite de gaz.

Réglez et vérifiez la pression d'admission

1. Fixez un manomètre à la connexion de vérification de pression d'admission sur la soupape à l'aide d'un tube de 1/4" Di.



2. Allumez l'appareil et tournez le bouton de contrôle au maximum.
3. Réglez la vis d'ajustement de pression sur la soupape à l'aide d'un petit tournevis à lame de bijoutier- tel qu'indiqué ci-dessous - alors que l'appareil fonctionne à plein régime pour produire la pression d'admission indiquée à la table des Spécifications à la page 6.



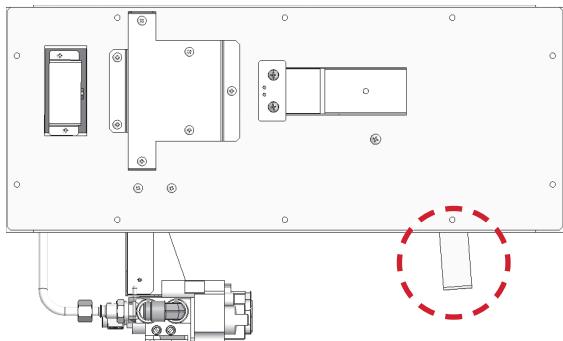
4. Éteignez l'appareil, enlevez le manomètre et resserrez la vis de vérification de pression.
5. Vérifiez tous les raccords pour voir s'il y a des fuites.

Appelez les étiquettes de conversion

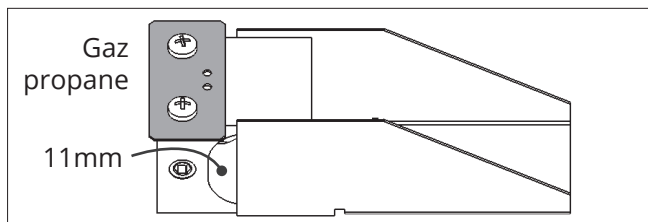
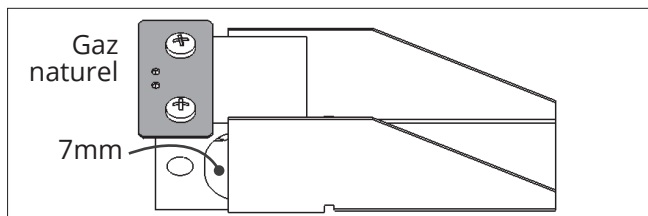
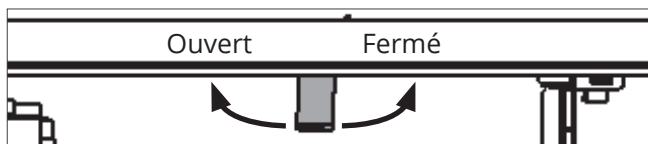
1. Collez l'étiquette de conversion avec les nouvelles spécifications à l'endroit correspondant sur la carte d'identification du foyer située sous la fenêtre à droite.
2. Collez l'étiquette "Cet appareil a été converti le... par..." près de la carte d'identification.
3. Collez l'étiquette "Cette commande a été convertie..." près de la soupape à gaz dans l'appareil.

Réglez l'obturateur d'air

1. Repérez le levier d'aération derrière la paroi avant de l'appareil, sous la boîte de foyer.



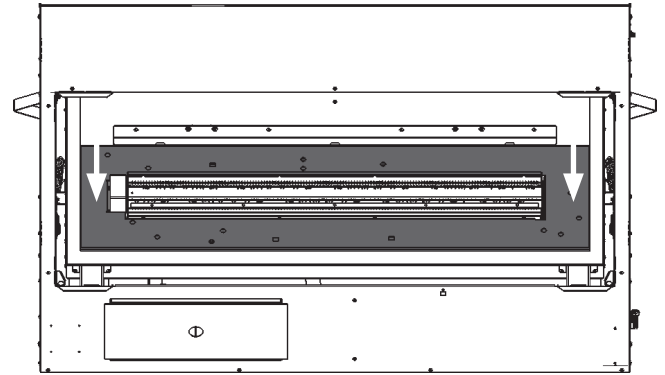
2. Réglez l'aération en glissant le levier vers la gauche ou droite selon le besoin, laissant un espace de 7 mm pour le gaz naturel ou de 11 mm pour le gaz propane entre l'obturateur et le trou en forme de D du bloc d'aération. Ces dimensions sont la position de départ et peuvent nécessiter un ajustement selon le cas..



Réassemblez les pièces du foyer

Réinstallez les pièces du foyer dans l'ordre inverse duquel elles ont été enlevées.

1. Remplacez :
 - le module du brûleur
 - la connexion au module de commande
 - la connexion à l'alimentation de gaz
 - le brûleur
2. Remplacez la plateforme noire.



3. Remplacez les panneaux intérieurs et le lit de combustion ou continuez l'installation selon le *Guide d'installation*.