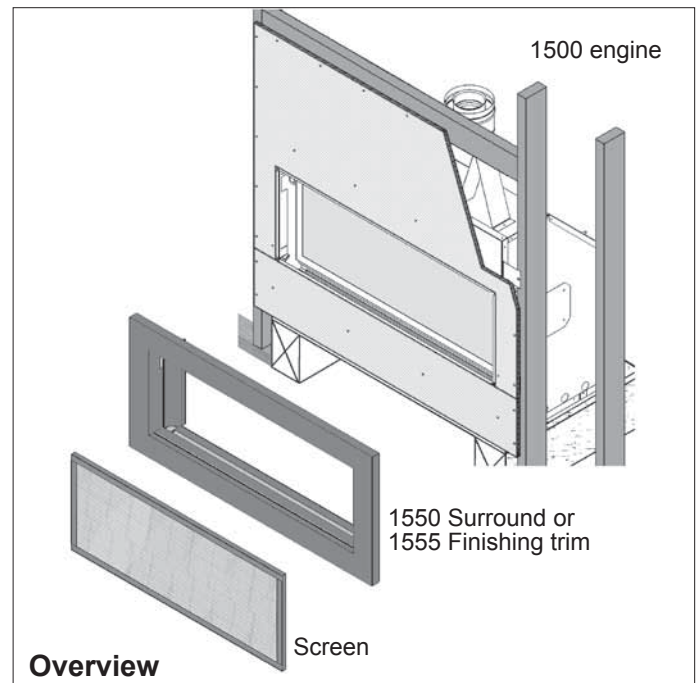
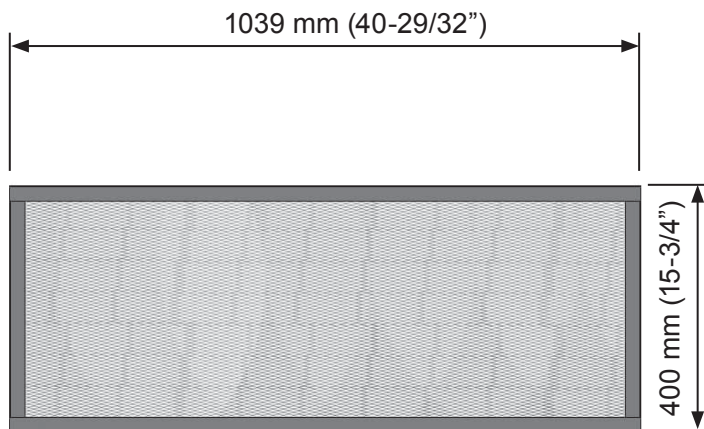


1560LSG Barrier Screen (Guard) INSTALLATION INSTRUCTIONS

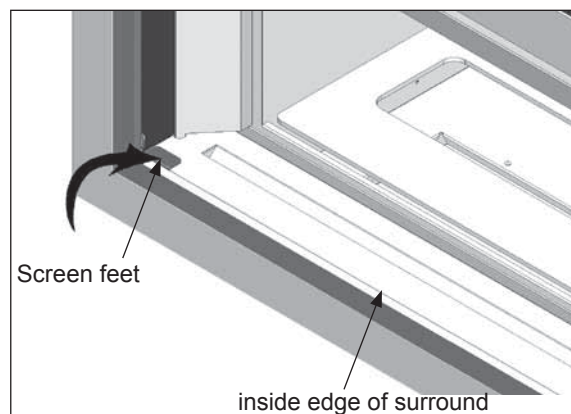
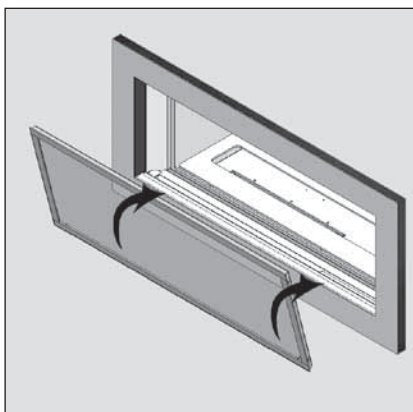
Use with **Valor 1500 Model only**

The 1560 Barrier screen is intended to be used on Valor heater model 1500 using either 1550 surrounds or 1555 finishing trim. Mounting of the 1560 does not affect clearances, framing dimensions, or other specifications listed in the heater installation manuals.

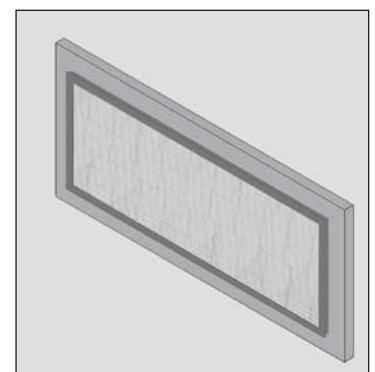


Installation

1. Lean the screen's feet on the bottom inside edge of surround in front of the window.
Note: Feet also centre screen to the fireplace.
2. Gently rotate the top of the screen and to fix it to the trim with magnets.



*Mesh removed for clarity



Shown with 1550 Surround

Because our policy is one of constant development and improvement, details may vary slightly from those given in this publication.

Designed and Manufactured by / for
Miles Industries Ltd.

190 – 2255 Dollarton Highway, North Vancouver, B.C., CANADA V7H 3B1
Tel. 604-984-3496 Fax 604-984-0246

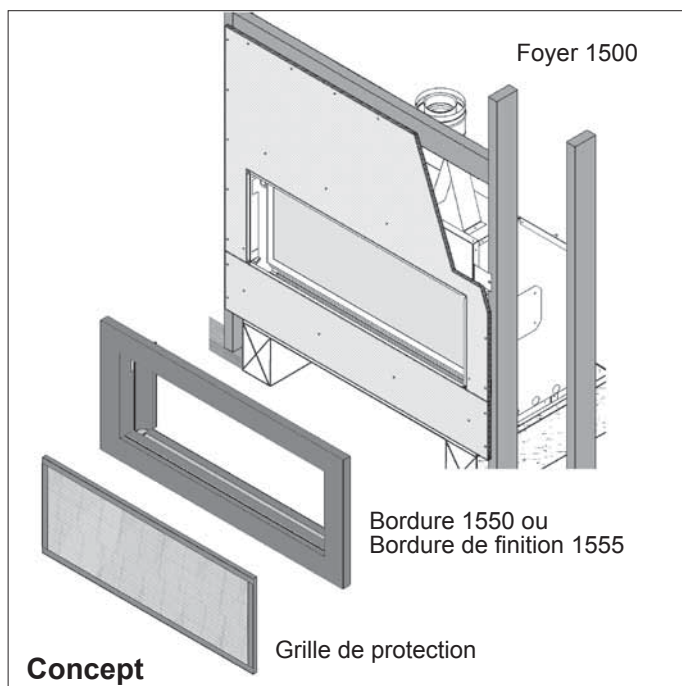
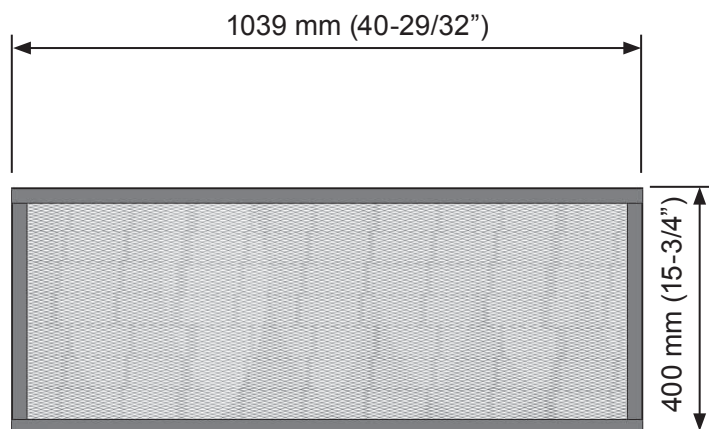
www.valorfireplaces.com

Grille de protection 1560LSG

Directives d'installation

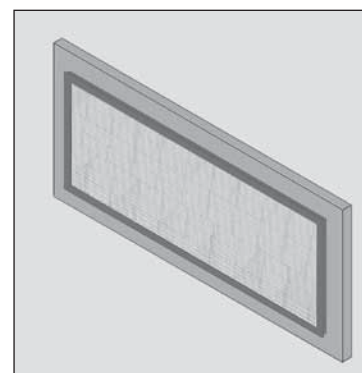
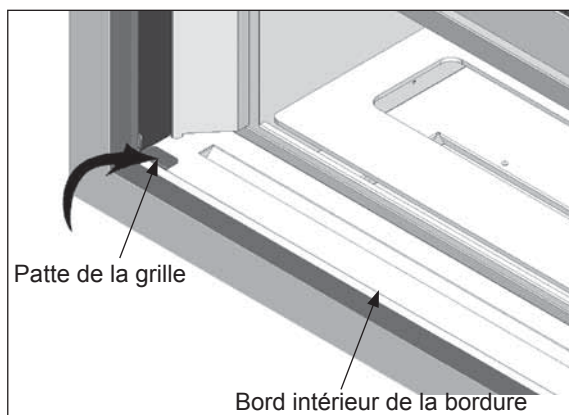
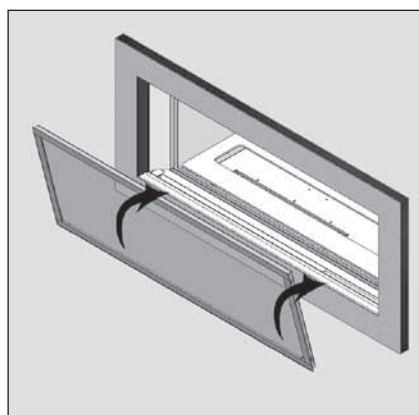
Utilisez avec le foyer **Valor 1500** seulement

La Grille de protection 1560LSG est conçue pour les foyers Valor 1500 avec les bordures 1550 ou 1555. L'installation de la grille 1560 n'affecte aucunement les dégagement, l'encastrement ou autres paramètres indiqués dans le guide d'installation du foyer—consultez le guide d'installation du foyer.



Installation

1. Appuyez les pattes de la grille sur le bord inférieur de la bordure.
Note : La position des pattes servent à centrer la grille sur le foyer.
2. Pivotez le haut de la grille vers le foyer pour la fixer à la bordure à l'aide d'aimants.



Montrée avec Bordure 1550

*Mèche de la grille enlevée pour simplicité

Parce que nous favorisons une politique de développement continu, certains détails de la présente publication peuvent varier.

Conçue et fabriquée par / pour

Miles Industries Ltd.

190 – 2255 Dollarton Highway, North Vancouver, BC, CANADA V7H 3B1

Tél. 604-984-3496 Téléc. 604-984-0246

www.foyervalor.com