

HORIZON

Foyer à gaz à évent direct
et dégagement zéro
gaz naturel 534JN
gaz propane 534JP

Installateur : Laissez cette notice avec l'appareil.
Consommateur : Conservez cette notice pour
consultation ultérieure.

Installateur : Placez l'étiquette du
modèle/numéro de série ici.

⚠ AVERTISSEMENT :
RISQUE D'INCENDIE OU D'EXPOSITION

Le non-respect des avertissements
de sécurité pourrait entraîner des
blessures graves, la mort ou des
dommages matériels.

Ne pas entreposer ni utiliser d'essence
ni d'autres vapeurs ou liquides inflam-
mables dans le voisinage de cet appareil
ou de tout autres appareil.

**QUE FAIRE SI VOUS SENTEZ UNE ODEUR
DE GAZ**

- Ne pas tenter d'allumer l'appareil.

- Ne touchez à aucun interrupteur. Ne pas vous servir des téléphones se trouvant dans le bâtiment où vous vous trouvez.
- Sortez immédiatement du bâtiment.
- Appelez immédiatement votre fournisseur de gaz depuis un voisin. Suivez les instructions du fournisseur.
- Si vous ne pouvez joindre le fournisseur de gaz, appelez le service d'incendies.

L'installation et l'entretien doivent être assurés par un installateur ou un service d'entretien qualifié; ou par le fournisseur de gaz.

⚠ DANGER



Vitre chaude -
risque de brûlures.
Ne touchez pas une
vitre non refroidie.
Ne laissez jamais un
enfant toucher la
vitre.

L'écran pare-étincelles fourni avec
ce foyer réduit le risque de brûlure
en cas de contact accidentel avec
la vitre chaude et doit être installé
pour la protection des enfants et
des personnes à risques.

Cet appareil peut être installé dans une maison mobile déjà sur le marché et établie de façon permanente, là où la réglementation le permet. Cet appareil ne doit être utilisé qu'avec le type de gaz indiqué sur la plaque signalétique. Cet appareil ne peut être converti pour l'utilisation avec un autre type de gaz, à moins que la conversion ne soit faite à l'aide d'un kit de conversion certifié.

INSTALLATEUR : Laissez cette notice avec l'appareil.

CONSOMMATEUR : Conservez cette notice pour consultation ultérieure.

Massachusetts :

Dans l'état du Massachusetts, l'installation de la tuyauterie et la connexion finale doivent être effectuées par un plombier ou un technicien du gaz qualifiés. Voir les exigences de Détecteur de monoxyde de carbone, page 44.

⚠ AVERTISSEMENT

Ce produit peut vous exposer à des agents chimiques, y compris le benzène, identifié par l'État de Californie comme pouvant causer le cancer ou des malformations congénitales ou autres troubles de l'appareil reproducteur. Pour de plus amples informations, prière de consulter www.P65Warnings.ca.gov.

Note : Le gaz naturel, dans son état original, contient du Benzène.

Ce guide contient les directives pour l'installation de l'**appareil SEULEMENT**. Une bordure est **EXIGÉE** afin de compléter l'installation. Un pare-étincelles est fourni avec la bordure. **Consultez le guide fourni avec la bordure pour l'installation.**

Cet appareil est un appareil de chauffage domestique. Il ne doit pas être utilisé à d'autres fins, tel que le séchage de vêtements, etc.

Cet appareil peut être installé dans une chambre à coucher ou un boudoir.

This manual is available in English upon request.



Aux États-Unis, nous recommandons que nos foyers à gaz soient installés et entretenus par des professionnels certifiés par NFI (National Fireplace Institute®). [traduction]



L'information contenue dans ce guide est correcte au moment de l'impression. Miles Industries Ltd. se réserve le droit de changer ou modifier ce guide sans préavis. Miles Industries Ltd. n'offre aucune garantie, expresse ou implicite, pour l'installation ou l'entretien du foyer et n'assume aucune responsabilité pour dommage(s) découlant d'une installation ou entretien fautifs.

© Droits d'auteurs Miles Industries Ltd., 2023. Tous droits réservés.

Conçu et fabriqué pour Miles Industries Ltd.

Foyers Valor
190-2255 Dollarton Highway
North Vancouver, BC, Canada V7H 3B1
T 604.984.3496 F 604.984.0246
fr.valorfireplaces.com

Bienvenue chez Valor®

Cet appareil a été installé professionnellement par :

Détaillant : _____

Téléphone : _____

**Veillez lire ce guide AVANT
d'installer et d'opérer cet appareil.**

Consignes de sécurité	4
Spécifications	6
Accessoires	7
Dimensions et Dégagements	8
Emplacement	9
Planification	10
Avant d'installer.....	10
Concept.....	11
Encastrement.....	12
Finition du mur.....	13
Évacuation	14
Concept.....	14
Coaxiale.....	15
Systèmes d'évacuation coaxiale typiques.....	15
Emplacement de sortie horizontale.....	17
Grilles d'évacuation.....	19
Conversion colinéaire.....	22
Installations à évent colinéaire.....	22
Exemple d'accessoires pour conversion d'évent.....	23
Préparation	24
Fenêtre et Buse d'évent.....	24
Paroi de protection et Écarteurs.....	25
Restricteurs d'air.....	26

Installation	27
Encastrement de l'appareil.....	27
Alimentation de gaz.....	28
Panneaux intérieurs.....	29
Lits de combustion.....	30
Bûches traditionnelles 534LSK.....	30
Pierres de céramique 534RSK.....	32
Bois de grève 534DWK.....	34
Réinstallation de la fenêtre.....	36
Porte-piles.....	37
Initialisation de la télécommande.....	38
Aération du brûleur.....	39
Accessoires.....	40
Installez la bordure et le pare-étincelles.....	40
Installez le support mural de manette.....	40
Schéma des connexions	41
Accessoires d'évacuation certifiés	42
Commonwealth du Massachusetts	44
Appendice A – Consignes d'allumage	46
Appendice B – Télécommande	47
Appendice C – Pièces de remplacement	51

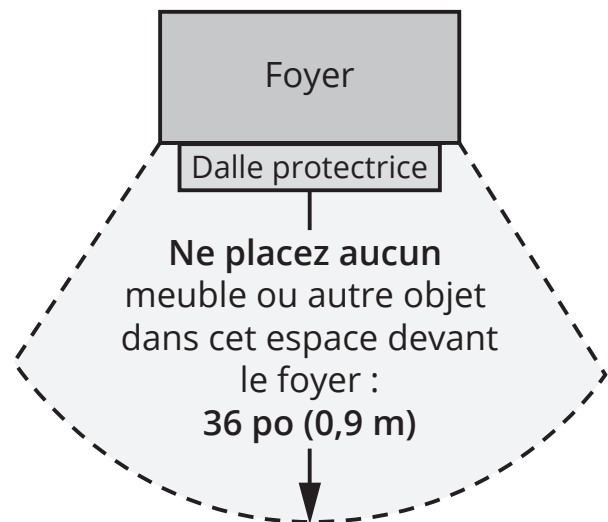
Consignes de sécurité

Ce guide contient des directives très importantes concernant le fonctionnement sécuritaire du foyer de même que des directives pour son entretien. Veuillez lire attentivement et vous assurez de comprendre toutes les directives avant d'utiliser votre foyer. Le défaut de suivre ces directives pourrait résulter en risque d'incendie et annulation de la garantie. Vous pouvez obtenir un guide de remplacement visitez fr.valorfireplaces.com.

AVERTISSEMENT : Extrêmement chaud!

Chaleur et inflammabilité

- Certaines parties de votre foyer sont extrêmement chaudes, particulièrement la vitre. Utilisez le pare-étincelles fourni avec le foyer ou une barrière afin de réduire les risques de brûlures sévères.
- La vitre de la fenêtre peut excéder 500 °F (260 °C) en chauffant à pleine capacité.
- Toujours tenir l'entourage du foyer libre de matériaux combustibles, d'essence ou d'autres gaz et liquides inflammables.
- Attention aux murs chauds! Le mur directement au-dessus du foyer peut devenir très chaud quand le foyer fonctionne. Même s'il est construit de matériaux sécuritaires, il peut atteindre des températures excédant 200 °F (93 °C). Ne pas toucher!
- Attention à la dalle/tablette devant le foyer! Toute surface directement devant la fenêtre du foyer peut devenir très chaude quand le foyer fonctionne. Même si elle est construite de matériaux sécuritaires, elle peut atteindre des températures excédant 200 °F (93 °C) dépendant de sa profondeur. Évitez d'y toucher! Ne placez pas d'objet sur cette surface! La température devant le foyer sera réduite si le pare-étincelles est installé.
- Certains matériaux ou objets, même s'ils sont sécuritaires, peuvent se décolorer, rétrécir, se déformer, craquer, peler ou subir d'autres avaries à cause de la chaleur produite par le foyer. Évitez de placer des chandelles, toiles, photos ou autres articles inflammables ou sensibles à la chaleur, ou des meubles, à moins de 36 pouces (0,9 m) du foyer.
- Les planchers de bois devant le foyer, lorsque permis, peuvent rétrécir lors de la saison de chauffage dû à la chaleur.
- En raison de températures élevées, l'appareil devrait être installé où il y a peu de circulation et loin du mobilier et tentures.
- On ne devrait pas placer de vêtements ni d'autres matières inflammables sur l'appareil ni à proximité.



Pare-étincelles et sécurité

- Un écran destiné à réduire le risque de brûlure attribuable à la vitre chaude est fourni avec cet appareil et devrait être installé pour la protection des enfants et des personnes à risques.
- Les enfants et les adultes devraient être informés des dangers que posent les températures de surface élevées et se tenir à distance afin d'éviter des brûlures ou que leurs vêtements ne s'enflamment.
- Les jeunes enfants devraient être surveillés étroitement lorsqu'ils se trouvent dans la même pièce que l'appareil. Les tout petits, les jeunes enfants ou les adultes peuvent subir des brûlures s'ils viennent en contact avec la surface chaude. Il est recommandé d'installer une barrière physique si des personnes à risques habitent la maison. Pour empêcher l'accès à un foyer, installez une barrière de sécurité; cette mesure empêchera les tout petits, les jeunes enfants et toute autre personne à risque d'avoir accès à la pièce et aux surfaces chaudes.
- Tout écran ou protecteur retiré pour permettre l'entretien de l'appareil doit être remis en place avant de mettre l'appareil en marche.

Consignes de sécurité

Fenêtre de verre



AVERTISSEMENT

Ne pas utiliser l'appareil si le panneau frontal en verre n'est pas en place, est craqué ou brisé.

Ne pas frapper ou claquer la fenêtre.

Confiez le remplacement du panneau à un technicien agréé.

- La fenêtre doit être en place et scellée avant l'allumage sécuritaire du foyer.
- La fenêtre vitrée ne peut être remplacée que d'une seule pièce, telle que fournie par le fabricant. Aucune substitution ne peut être utilisée.
- Ne pas utiliser de nettoyant abrasifs sur la fenêtre vitrée. Ne pas nettoyer la fenêtre vitrée lorsqu'elle est chaude.

Évacuation

- Cet appareil doit être utilisé avec un système d'évacuation tel que décrit dans ce guide d'installation. Aucun autre système d'évacuation ou élément ne doit être utilisé.
- Ne bloquez jamais le débit d'air comburant et d'évacuation. Gardez le devant de l'appareil libre de tout obstacle et matériau afin de permettre l'entretien et l'opération adéquate.
- Ce foyer à gaz et son système d'évacuation doivent évacuer l'air comburant directement à l'extérieur de l'édifice et ne doivent jamais être reliés à une cheminée desservant un autre appareil brûlant des combustibles solides. Chaque foyer à gaz doit utiliser un système d'évacuation séparé. Les systèmes d'évacuation communs sont interdits.

Usage recommandé

- Ce foyer est conçu et certifié à titre de chauffage d'appoint et fourni son meilleur potentiel d'économie d'énergie lorsqu'il est utilisé en présence de l'utilisateur. L'usage d'une source de chaleur primaire alternative est conseillé.
- Cet appareil ne peut être utilisé avec des combustibles solides.
- Ne pas utiliser cet appareil comme source temporaire de chauffage durant la construction.

Inspection initiale et annuelle

- L'installation et la réparation devraient être confiées à un technicien qualifié. L'appareil devrait faire l'objet d'une inspection par un technicien professionnel avant d'être utilisé et au moins une fois l'an par la suite. Des nettoyages plus fréquents peuvent être nécessaires si les tapis, la literie, et cetera produisent une quantité importante de poussière. Il est essentiel que les compartiments abritant les commandes, les brûleurs et les conduits de circulation d'air de l'appareil soient tenus propres.
- Ne pas se servir de cet appareil s'il a été plongé dans l'eau, même partiellement. Faire inspecter l'appareil par un technicien qualifié et remplacer toute partie du système de contrôle et toute commande qui ont été plongées dans l'eau.

Spécifications

Normes et codes

Cet appareil est certifié selon les normes de l'ANSI Z21.88/CSA 2.33 *American National Standard / CSA Standard for Vented Gas Fireplace Heaters for use in Canada and USA*, et selon CGA 2.17-91 *High Altitude Standard* au Canada. Cet appareil ne peut être utilisé que pour les installations à évent direct.

Cet appareil est conforme au CSA P.4.1-15 *Testing method for measuring annual fireplace efficiencies*.

L'installation doit être effectuée selon les codes locaux ou, en l'absence de codes locaux, selon le *National Fuel Gas Code*, ANSI Z223.1/NFPA 54 ou le *Code d'installation du gaz naturel et du propane* en vigueur au Canada CAN/CGA-B149.1. Seul un technicien qualifié et licencié, ou expérimenté doit installer cet appareil.

Cet appareil doit être mis à la terre selon les codes locaux ou, en l'absence de tels codes, selon le *National Electrical Code*, ANSI/NFPA 70 ou le *Code canadien de l'électricité*, CSA C22.1.

Spécifications

Modèle	534JN	534JP
Gaz	Naturel	Propane
Altitude (pi)*	0-4 500 pieds*	
Apport maximal (Btu/hre)	24 000	24 000
Apport minimal (Btu/hre)	6 500	13 000
Pression d'admission (en c.e.)	3,95"	10"
Pression d'alimentation minimale (en c.e.)	5"	11"
Pression d'alimentation maximale (en c.e.)	10"	14"
Injecteur du brûleur (n°)	82-650	92-260
Injecteur de veilleuse (n°)	35	27
Vis d'apport minimal	125	125

*Installations à hautes altitudes

Les taux d'apport sont indiqués en Btu par heure et sont certifiés sans ajustement pour les altitudes jusqu'à 1 370 m (4 500 pi) au-dessus du niveau de la mer.

Pour les altitudes au-dessus de 1 370 m (4500 pi) aux États-Unis, les installations doivent être faites selon ANSI Z223.1 en vigueur et/ou les codes locaux ayant juridiction. Dans certaines régions, les taux d'apport sont déjà réduits pour compenser pour l'altitude—contactez votre fournisseur de gaz local pour confirmer.

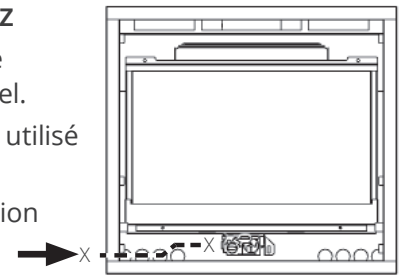
Pour les installations au-dessus de 1 370 m (4 500 pi) au Canada, consultez les autorités locales ou provinciales ayant juridiction.

Alimentation de gaz

Le foyer 534JN doit être utilisé avec le gaz naturel.

Le foyer 534JP doit être utilisé avec le gaz propane.

La pression d'alimentation doit être entre les limites indiquées au tableau *Spécifications*.



La connexion d'alimentation est de 3/8" NPT et est située du côté gauche de la boîte de foyer.

Options d'évacuation

Installation coaxiale (conduit rigide)

Une liste d'accessoires d'évacuation certifiés pour cet appareil se trouve à la section *Accessoires d'évacuation certifiés* page 42-43 de ce guide.

Note: Un adaptateur de buse 817VAK est nécessaire pour toutes les installations.

Installations colinéaire (conduits flex)

Converti la buse de l'appareil pour recevoir deux conduits flex de 3 po de diamètre pour installations dans un foyer à combustibles solides et évacuation dans une cheminée. Les conduits doivent être raccordés à l'appareil à l'aide d'un raccord colinéaire et la sortie d'évacuation sur le toit doit être une sortie colinéaire ou un raccord colinéaire-à-coaxial et sortie coaxiale. Une liste d'accessoires d'évacuation certifiés se trouve à la section *Accessoires d'évacuation certifiés* page 42-43 de ce guide.

Conversion de gaz

Le foyer 534J est offert pour usage avec le gaz naturel ou le gaz propane. Le foyer peut être converti d'un type de gaz à l'autre. Voir les directives de la trousse de conversion de gaz pour plus de détails.

Conversion pour installation extérieure

Le foyer 534J est offert pour applications intérieures et peut être adapté pour applications spécifiques "extérieures". Le foyer pour usage extérieur doit être à l'abri des intempéries tel que définies dans le guide d'installation de la trousse de conversion pour applications extérieures GV60CKO.



AVERTISSEMENT

**AUCUNE CONNEXION ÉLECTRIQUE
PERMISE pour installations à l'extérieur!**

Accessoires

Accessoires requis

Lits de combustion (un au choix)		
534LSK	Ensemble bûches traditionnelles	
534RSK	Ensemble de pierres	
534DWK	Ensemble bois de grève	
Panneaux intérieurs (un au choix)		
621VRL	Briques rouges Valor	
622LSL	Panneaux Ledgestone	
620FBL	Panneaux cannelés noirs	
618RGL	Panneaux de verre	
Devanture (une au choix)		
	Pare-étincelles	
602CFB	Devanture traditionnelle en fonte	4003294
610FVI	Porte double FenderFire	porte
645CFV	Devanture Clearview	4004875
672MBF	Devanture mate noire	4004666
673	Porte Edgemont, couleurs assorties	4005065

Information correcte au moment de l'impression et sujette à changement sans préavis.

Accessoires optionnels

Kits de conversion de gaz	
534PGK	Conversion au gaz propane
534NGK	Conversion au gaz naturel
Autres accessoires	
GV60CKO*	Conversion à foyer extérieur
755CFK*	Ventilateur de circulation d'air
1265WSK	Interrupteur mural
RBWSK	Porte-piles et Interrupteur mural
Barrière de sécurité	Les barrières de sécurité pour enfants telle que la Cardinal VersaGates sont disponibles chez votre marchand local d'ameublement et d'accessoires pour enfants.

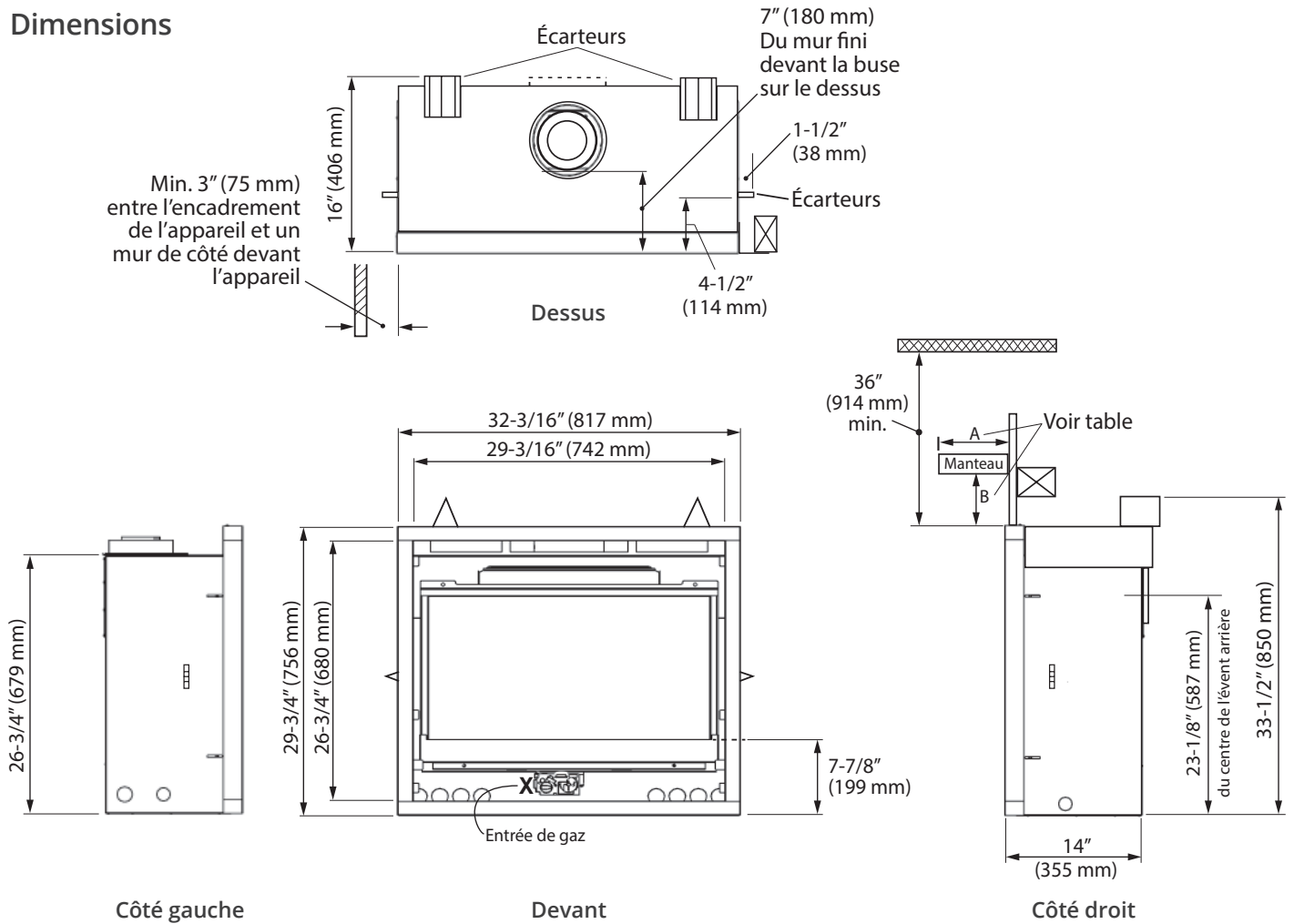


AVERTISSEMENT

*** AUCUNE CONNEXION ÉLECTRIQUE
PERMISE pour installations à l'extérieur!**

Dimensions et Dégagements

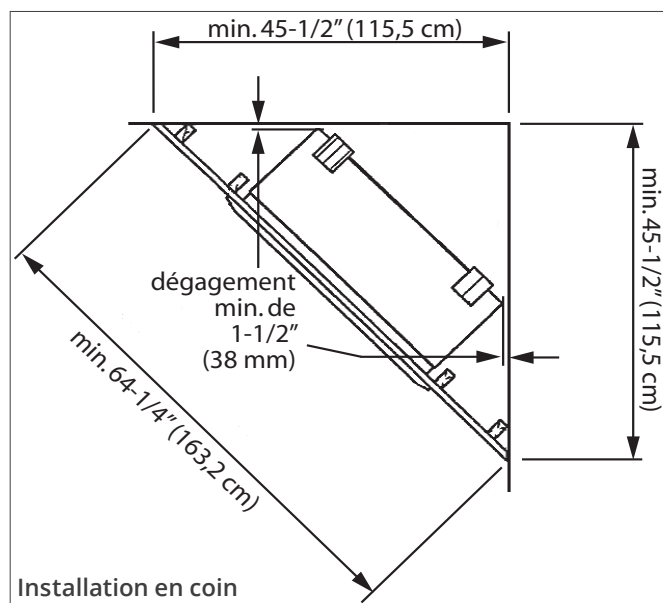
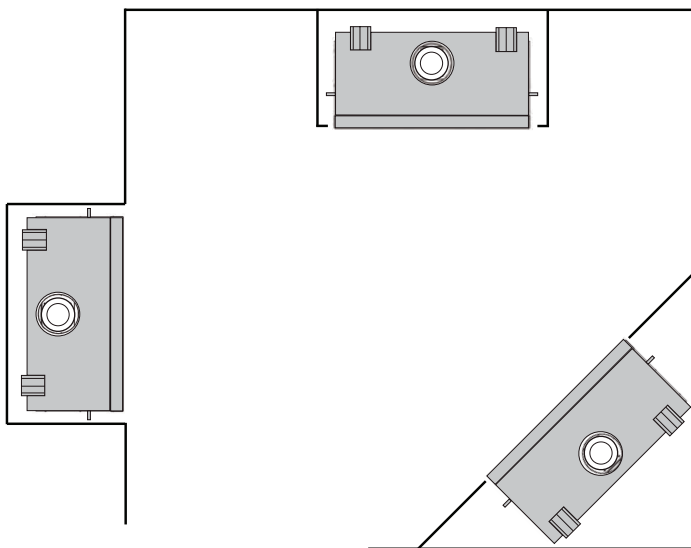
Dimensions



Dégagements—Manteau de cheminée ou tablette

Profondeur "A" du manteau	1" [25 mm]	2" [51 mm]	3" [76 mm]	4"-5" [102-127 mm]	6" [152 mm]	7" [178 mm]	max. 8"-12" max. [203-305 mm]
Dégagement "B" du manteau	7" [178 mm]	8" [203 mm]	9" [229 mm]	10" [254 mm]	11" [279 mm]	12" [305 mm]	14" [356 mm]

Emplacement



Bordures et Devantures

Pour connaître les dimensions des bordures et devantures, consultez les directives d'installation fournies avec ces articles.

Plancher/Plancher protecteur

Cet appareil est certifié pour installation directement sur un matériau combustible tel que le contreplaqué. Cependant, une plaque de tôle est requise sous l'appareil sur toute sa largeur et sa profondeur lorsque l'appareil se trouve sur un recouvrement de plancher souple comme le vinyle ou la moquette.

Cet appareil ne requiert pas de plancher protecteur. Une finition de plancher combustible est permise devant le foyer.



Attention

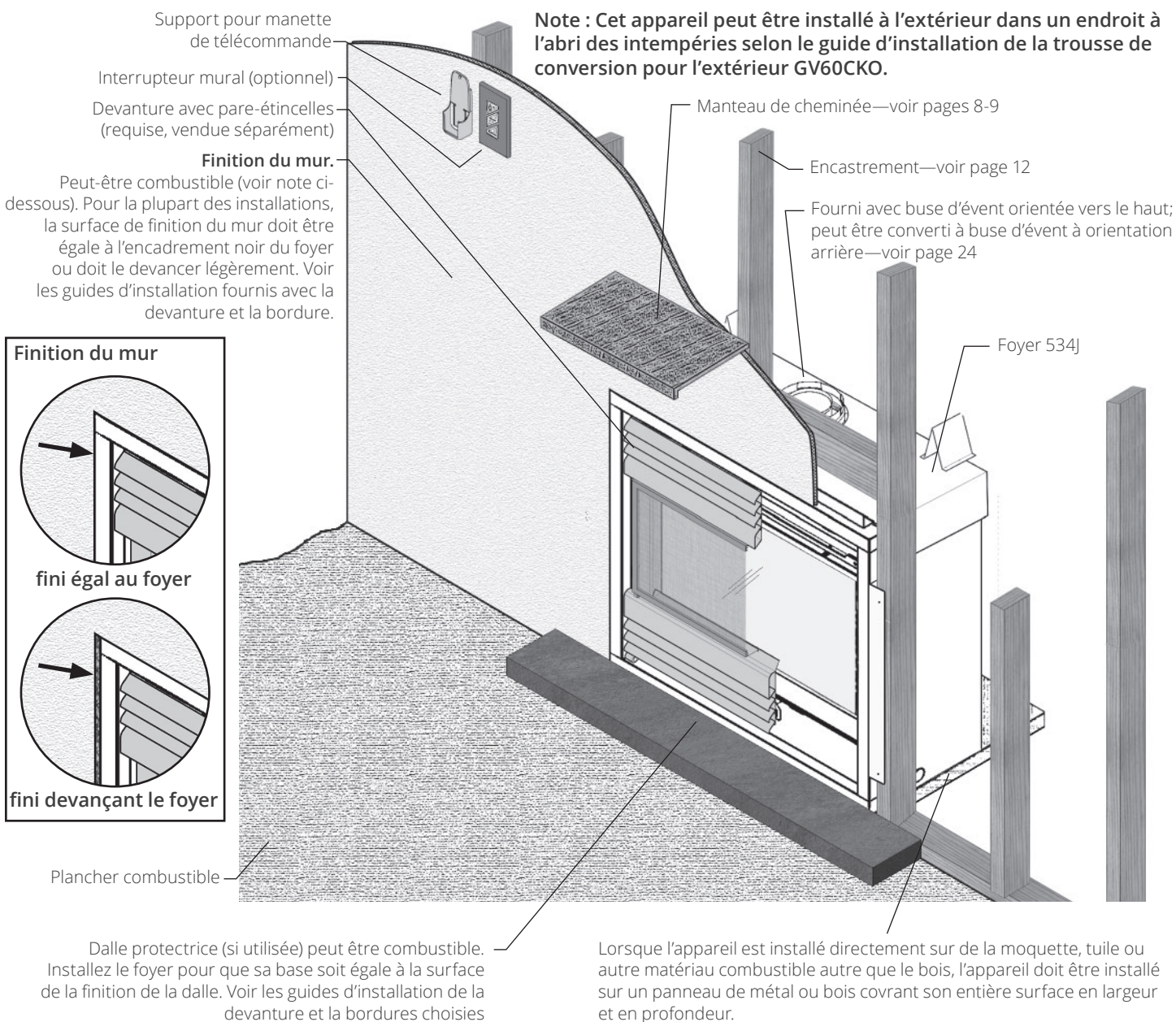
SEUL le personnel qualifié et licencié devrait installer cet appareil.

1. **AVANT DE COMMENCER, VOUS DEVEZ SAVOIR—** DEMANDEZ AU PROPRIÉTAIRE :
 - Accessoires requis à installer dans ce foyer (panneaux, lit de combustion, bordure);
 - Hauteur de l'appareil et dalle, si utilisée;
 - Type et épaisseur de la finition du mur autour de l'ouverture du foyer;
 - Configuration d'évacuation;
 - Accessoires optionnels (s'il y en a);
2. Déballez l'appareil et enlevez tout ce qui se trouve autour et à l'intérieur. Recyclez l'emballage.
3. Vérifiez, à l'aide de la liste de contenu de l'emballage, si vous avez en main tous les articles nécessaires à l'installation, incluant :
 - Lit de combustion (emballé séparément);
 - Panneaux intérieurs (emballés séparément);
 - Accessoires d'évacuation;
 - Trousse de conversion de gaz (si nécessaire);
 - Accessoires optionnels;
 - Accessoires pour raccordement électrique* (si nécessaire).
4. Lisez attentivement l'Aide-mémoire de l'installateur inclus avec la documentation pour connaître la séquence d'installation. Lisez également le présent guide pour avoir toute l'information en main.



AVERTISSEMENT

*** AUCUNE CONNEXION ÉLECTRIQUE PERMISE pour installations à l'extérieur!**



AVERTISSEMENT

AVERTISSEMENT DE SÉCURITÉ! Le Horizon est un foyer radiant très efficace.

SURFACES DU MUR CHAUDES! Le mur directement au-dessus du foyer peut être construit de matériaux combustibles et, même s'ils sont sécuritaires, ils peuvent devenir très chauds lorsque le foyer fonctionne. Ne le touchez pas! Finissez le mur directement au-dessus du foyer avec des matériaux et méthodes appropriés aux températures élevées.

SURFACES DE LA DALLE/PLANCHER CHAUDES! La dalle ou plancher devant le foyer peuvent devenir très chauds. Placer le foyer plus haut que la surface de la dalle ou plancher et installer le pare-étincelles aideront à réduire les températures. Notez que certains matériaux, même sécuritaires, peuvent se dégrader dû à la chaleur—pensez-y lors du choix de matériaux.

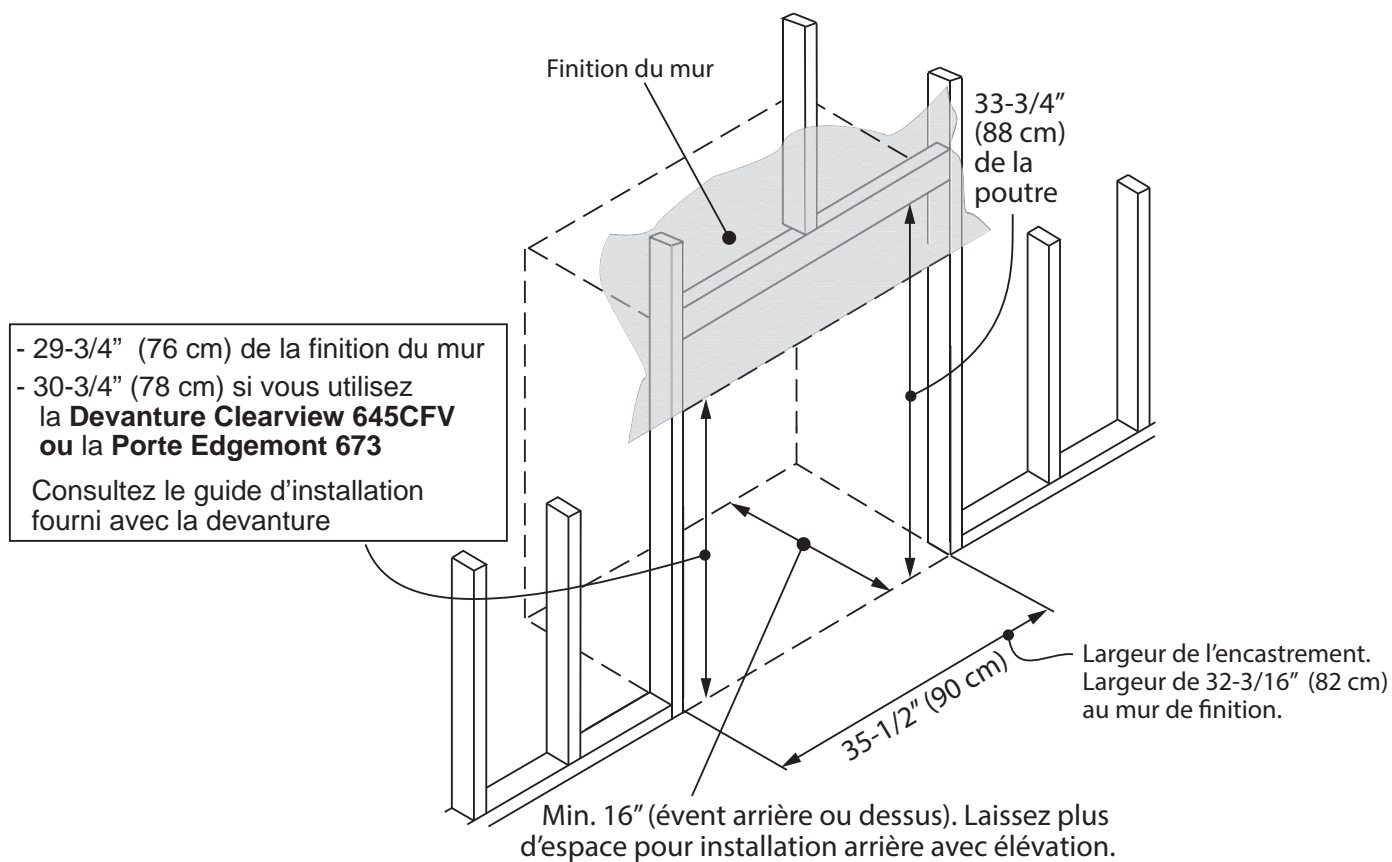
Planification

Encastrement

- Une dalle incombustible n'est pas nécessaire devant cet appareil.
- Notez que cet appareil est installé lors de l'encastrement et fixé à la charpente à l'aide de supports d'angle. Voir pages 25, 27. La finition est ensuite appliquée sur les supports d'angle et jusqu'au périmètre de l'appareil.

NOTE

Lorsque l'appareil est installé directement sur de la moquette, tuile ou autre matériau combustible autre que le bois, l'appareil doit être installé sur un panneau de métal ou bois couvrant son entière surface en largeur et en profondeur.



Planifiez la finition du mur

Spécifications des matériaux incombustibles

Matériaux qui ne s'enflamment ni ne brûlent. Il s'agit de matériaux tels que l'acier, le fer, les briques, le carrelage, le béton, l'ardoise, le verre, le plâtre ou toute combinaison de ces derniers.

Les matériaux dont on sait qu'ils ont réussi l'essai ASTM E 136, Méthode de test standard du comportement des matériaux dans un four à conduit vertical à 750 °C (1382 °F), peuvent être considérés comme incombustibles.

Spécifications des matériaux combustibles

Les matériaux en bois ou recouverts de bois, papier comprimé, fibres végétales, plastiques ou autres matériaux qui peuvent s'enflammer et brûler, qu'ils soient ignifugés ou non, recouverts de plâtre ou non, doivent être considérés comme des matériaux combustibles.

Prévenir les fissures dans la finition

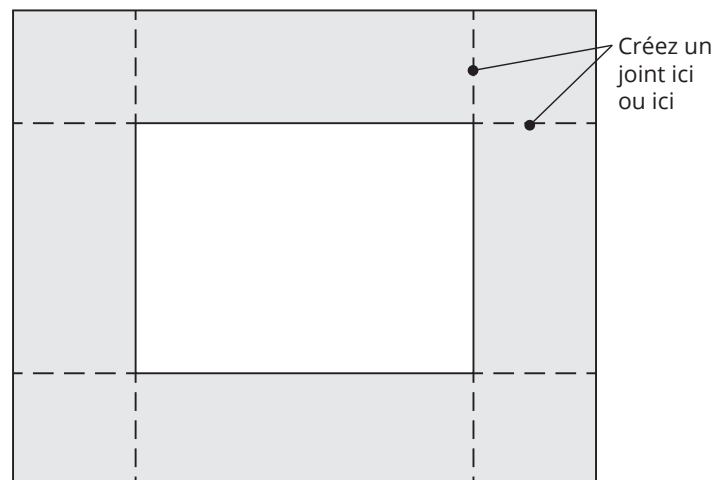
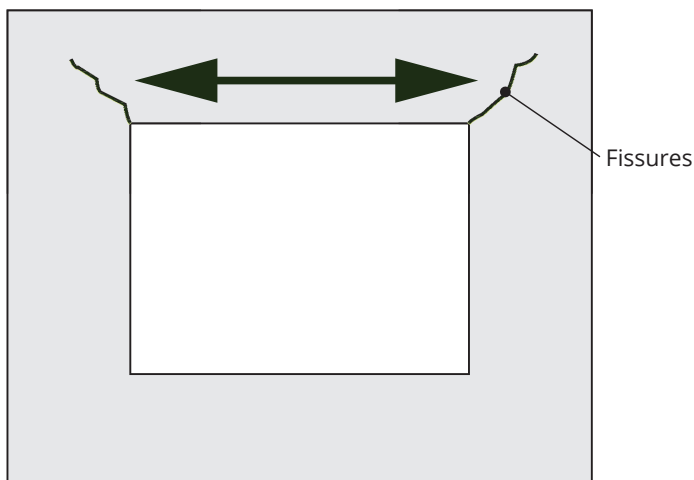
Si un fini simple, sans tuile ou autre matériau est désiré, une attention particulière devra être portée aux joints du panneau de placoplâtre afin de contrôler la formation future de fissures.

Le rétrécissement et mouvement des différents matériaux de la charpente et du panneau de revêtement peuvent causer la fissuration des matériaux tels que la tuile et autres.

Veillez noter que les températures sur les surfaces du mur incombustibles au-dessus du foyer peuvent excéder 185 °F (85 °C).

Voici quelques trucs pour aider à éviter la fissuration.

- Laissez les matériaux sécher complètement avant de finir le mur. Saturé d'eau, le panneau de béton peut absorber jusqu'à 30 pourcent de son poids en eau et peut rétrécir jusqu'à 1/8 de pouce sur une longueur de 48 pouces lorsqu'il sèche. Faire fonctionner le foyer pendant un certain temps avant d'appliquer la finition du mur aidera à éliminer toute humidité.
- Percez toujours d'avance les trous de vis sur le panneau de béton et utilisez des vis à tête gaufrée à cage fraiseuse (conçues pour fixer les panneaux de béton).
- Utilisez toujours du rubas sur les joints.
- Décalez toujours les joints du panneau mural.
- Derrière les joints, doublez les poutres et poteaux ou utilisez le côté large des poutres et poteaux pour ajouter au support des joints. Un adhésif sur l'arrière du panneau de béton derrière les joints peut aider à contrôler les mouvements créés par l'expansion et la contraction.
- Utilisez plusieurs couches minces de composé à joints et laissez bien sécher chaque couche.
- Assurez-vous que les matériaux utilisés pour la charpente soient bien secs.
- Après avoir appliqué la finition du mur, chauffez graduellement afin de sécher doucement tout excès d'humidité plutôt que de sécher trop rapidement.
- Évitez de couper le panneau de béton ou les tuiles autour des coins à l'ouverture du foyer; plutôt, créez un joint qui intersecte le coin de l'ouverture.
- Évitez d'utiliser une large pièce sans joint autour de l'ouverture du foyer. L'expansion au-dessus de l'ouverture créera des fissures aux coins supérieurs. Plutôt, créez un joint qui intersecte dans le coin interne pour éviter les fissures.



Orientation de la buse d'évent

Cet appareil est fourni avec une buse d'évent orientée vers le haut qui peut être convertie, lors de l'installation, en buse d'évent orientée vers l'arrière. Voir page 24 pour plus d'information.

Système d'évacuation

Cet appareil est certifié pour installation avec des conduits et accessoires coaxiaux pour évènement direct d'un diamètre de 4 po sur 6-5/8 po listés à la section *Accessoires d'évacuation certifiés* pages 42–43 de ce guide. Suivez les directives d'installation fournies avec chaque conduit et accessoire utilisés.

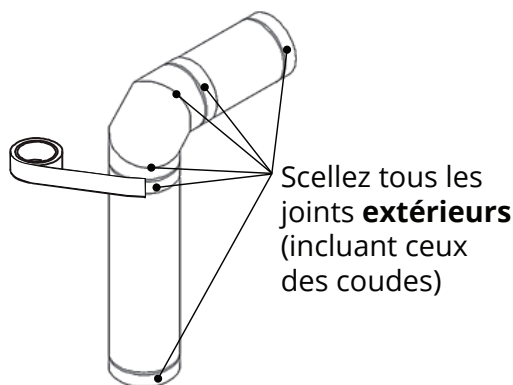
Cet appareil peut également être converti pour une évacuation colinéaire (2 conduits de 3 po) pour installation dans un foyer et cheminée à combustibles solides—voir les sections *Conversion colinéaire* pages 22–23 et *Accessoires d'évacuation certifiés* pages 42–43 de ce guide.

Étanchéité des conduits d'évacuation

Scellez tous les joints **extérieurs** des conduits et coudes coaxiaux incluant chaque joint **extérieur** des coudes à l'aide de ruban adhésif d'aluminium de haute qualité certifié pour les hautes températures de 2 pouces de largeur (tel que la marque Nashua-322-2 ou similaire). Couvrez complètement tous les joints **extérieurs** et pressez le ruban fermement pour bien l'adhérer.

Un enduit d'étanchéité de silicone noir à haute température peut être utilisé sur les joints **extérieurs** comme substitut au ruban d'aluminium.

Assurez-vous que tous les joints des conduits se chevauchent sur un minimum de 1 ¼ de pouce (32 mm).



Épaisseur du mur

Les conduits d'évacuation de cet appareil peuvent pénétrer un mur combustible d'au plus 8 po (20 cm) d'épaisseur. Un mur incombustible peut être de n'importe quelle épaisseur jusqu'à la longueur maximale permise pour le conduit horizontal de l'installation.

Évacuation à travers murs et plafonds

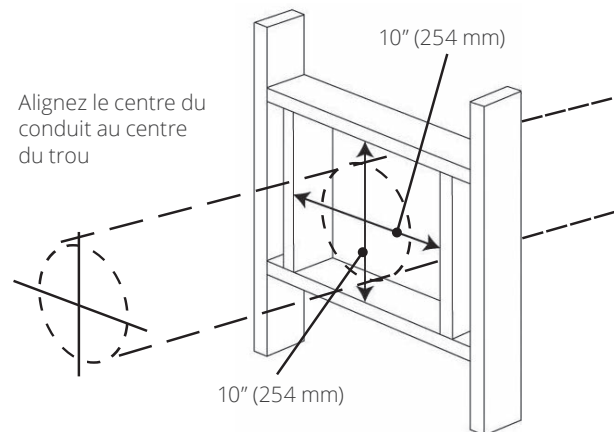
Fabriqués de matériaux combustibles

Lorsque le conduit d'évacuation pénètre un mur ou plafond combustibles, percez un trou d'un minimum de 10 po sur 10 po (254 mm sur 254 mm) pour le passage du conduit afin de vous assurer que l'isolant ne touche pas le conduit. Suivez les directives d'installation fournies avec chaque conduit et accessoire utilisés.

Fabriqués de matériaux incombustibles

Si le mur ou plafond sont incombustibles (ex. bloc de ciment ou béton), percez un trou rond d'un diamètre de 7 pouces.

Dans tous les cas, le centre du trou et le centre du conduit d'évacuation doivent être alignés.



Tout parcours horizontal des conduits doit être élevé de 1/4 po (7 mm) pour chaque portion de 1 pi (30 cm) dans la direction du courant d'évacuation. Pour une sortie d'évacuation au mur, le dernier conduit avant la sortie peut être incliné vers le bas afin de permettre le drainage.

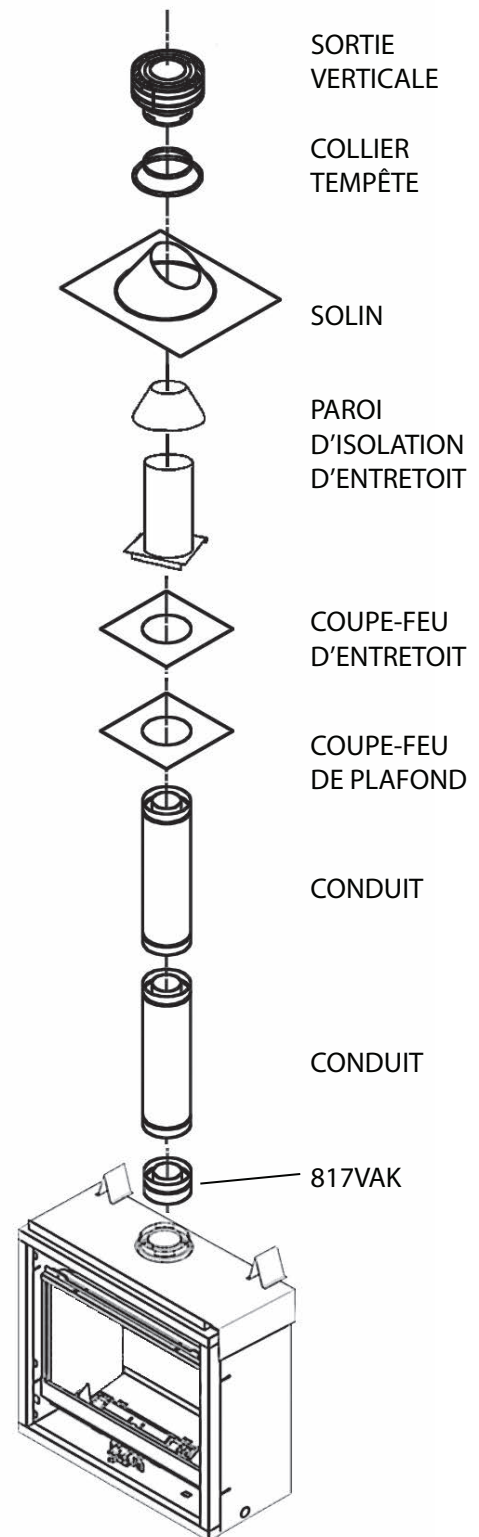
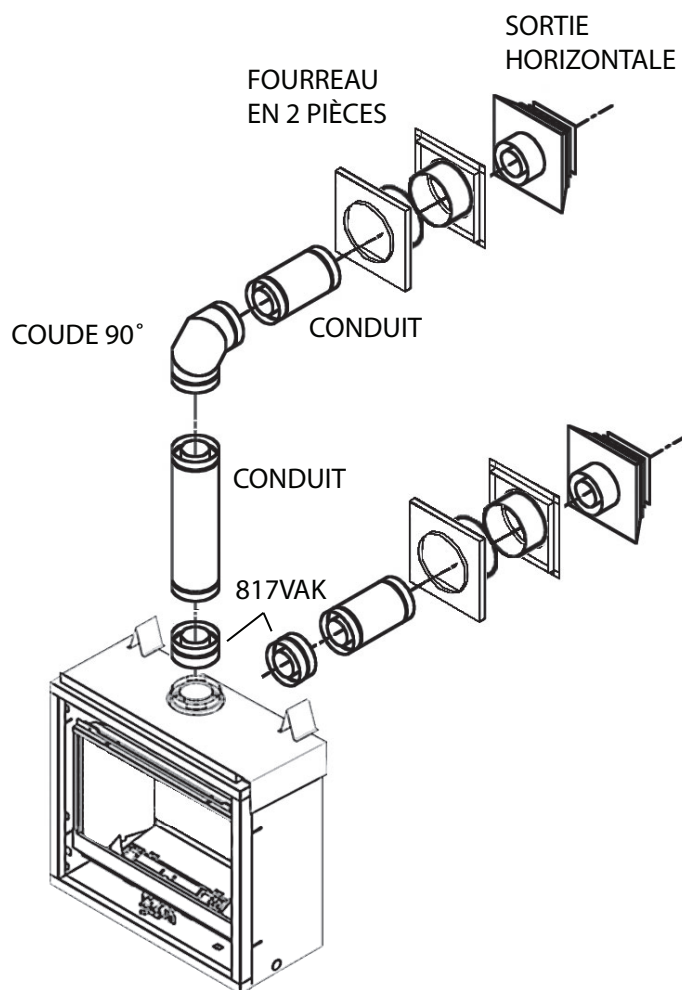
Évacuation

Coaxiale

Systèmes d'évacuation coaxiale typiques

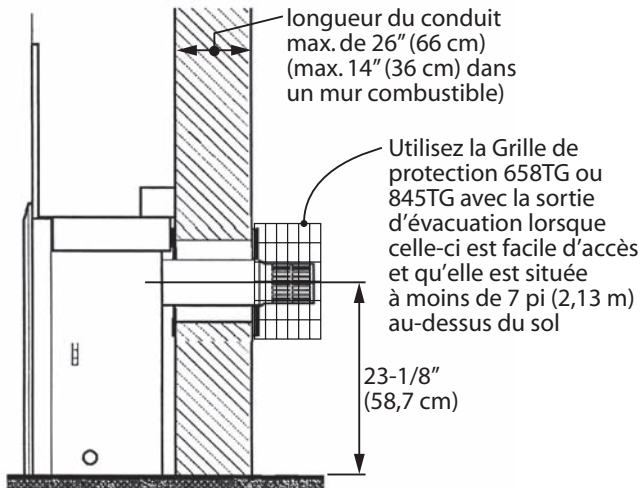
IMPORTANT

Ne vous fiez pas sur l'appareil pour supporter les conduits d'évacuation aux longs parcours verticaux. Supportez les conduits verticaux, particulièrement aux décalages. Les parcours horizontaux devraient être supportés par des courroies à chaque 4 pieds.

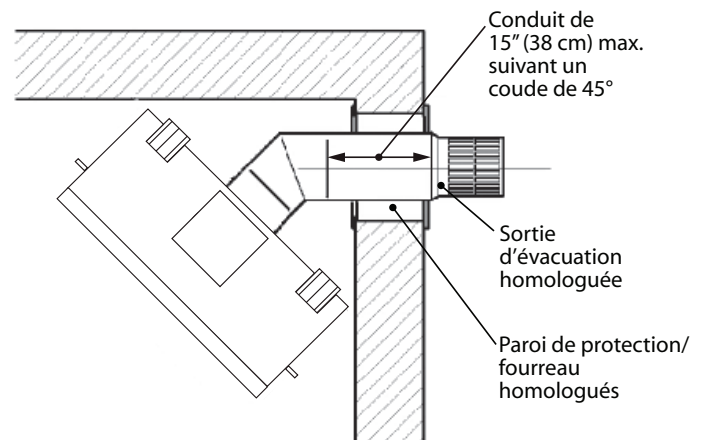


Évent arrière, sans élévation verticale

Le conduit d'évacuation horizontal ne peut pas être allongé par un conduit accessoire.



Évent arrière—sans élévation



Évent arrière—installation au coin sans élévation

Avis à l'installateur – Isolation du conduit d'évacuation

L'installateur est responsable de s'assurer que les installations d'évacuation à travers les murs extérieurs sont étanches et à l'épreuve des conditions atmosphériques de façon à :

- Prévenir l'infiltration d'eau de pluie dans le mur extérieur en appliquant un joint d'étanchéité entre le pourtour de la plaque murale extérieure et la surface du mur extérieur.
- Prévenir la pénétration de l'humidité de la maison dans le mur en appliquant un joint d'étanchéité entre le pourtour de la plaque murale intérieure et le pare-vapeur.
- Prévenir l'infiltration d'eau de pluie et la pénétration de l'humidité en appliquant un joint d'étanchéité entre la paroi extérieure du conduit d'évacuation et les plaques murales intérieure et extérieure.

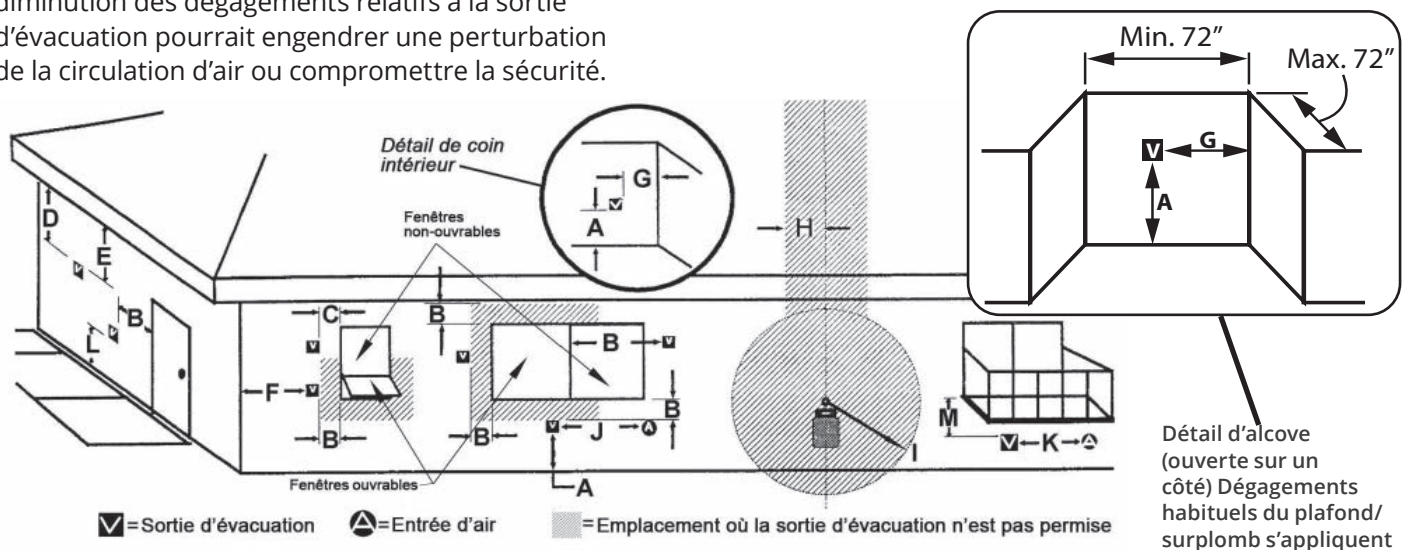
Nous conseillons l'utilisation d'un produit d'étanchéité à base de polyuréthane de haute qualité.

Emplacement de sortie d'évacuation horizontale

- La sortie d'évacuation doit être située sur un mur extérieur ou sur le toit.
- Cet appareil à évent direct est conçu pour fonctionner lorsque la sortie d'évacuation est en contact avec l'air libre de toute perturbation.
- Les dégagements minimum à respecter autour de la sortie d'évacuation, lorsque celle-ci est située sur un mur extérieur, sont indiqués ci-dessous. Toute diminution des dégagements relatifs à la sortie d'évacuation pourrait engendrer une perturbation de la circulation d'air ou compromettre la sécurité.

Les codes locaux ou règlements peuvent exiger des dégagements plus grands.

- L'extrémité de la sortie d'évacuation doit dépasser le mur ou le revêtement extérieur.
- L'extrémité de la sortie d'évacuation ne doit pas être installée à un endroit susceptible d'être recouvert par un amoncellement de neige.
- La sortie d'évacuation doit être couverte par une grille de protection telle que la 658TG ou la 845TG lorsqu'accéssible—à moins de 7 pi (2,13 m) du sol.

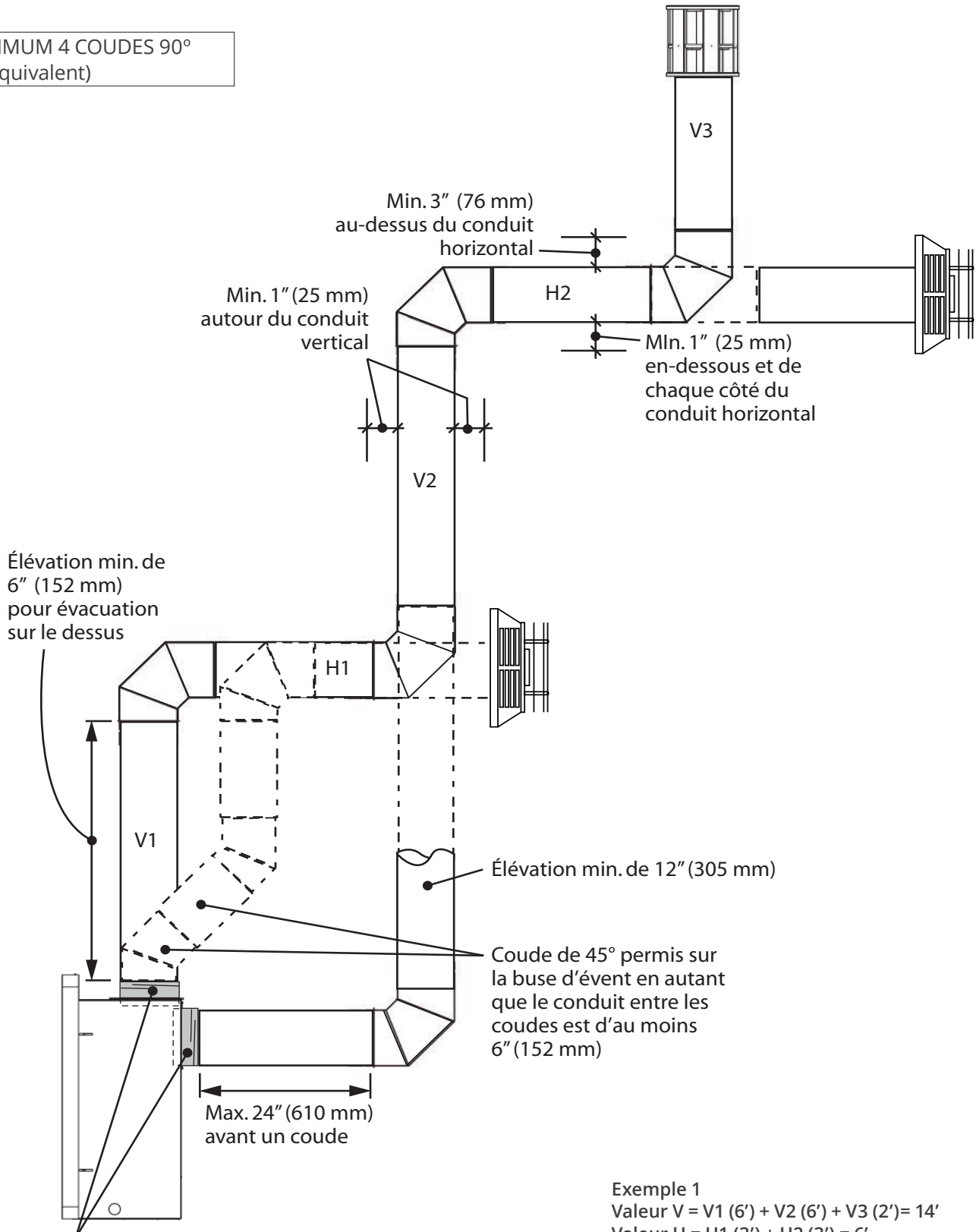


	EMPLACEMENTS DE SORTIE D'ÉVACUATION—INTERVALLES MINIMUMS	DÉGAGEMENTS MINIMUM (po/cm)	
A	Dégagement au-dessus d'une pente, véranda, porche, terrasse surélevée ou hotte	12 po	30 cm
B	Dégagement à partir d'une fenêtre ou d'une porte ouvrable	12	30
C	Dégagement à partir d'une fenêtre non-ouvrable (recommandé afin d'éviter la condensation sur la fenêtre)	12	30
D	Dégagement vertical entre un espace ventilé en surplomb (ex. toit) et la sortie d'évacuation, située en-dessous, sur une largeur de 60 cm (2 pi) de l'axe central de la sortie	18	46
E	Dégagement à partir d'un espace non-ventilé en surplomb	12	30
F	Dégagement à partir d'un coin extérieur (mesuré à partir du centre de l'évent)	12	30
G	Dégagement à partir d'un coin intérieur (mesuré à partir du centre de l'évent)	12	30
H	Dégagement horizontal à partir de l'axe central du compteur/régulateur situé à moins de 15 pieds (4,6 m) sous la sortie d'évacuation	36	90
I	Dégagement à partir de la sortie d'air vicié du régulateur	36	90
J	Dégagement à partir d'une entrée d'air non mécanisée de l'immeuble ou d'une entrée d'air comburant de tout autre appareil	12	30
K	Dégagement à partir d'une entrée d'air mécanisée	72	180
L	Dégagement au-dessus d'un trottoir pavé ou d'une entrée pavée pour véhicules situés sur un lieu public. Note : Une sortie d'évacuation ne doit pas être installée directement au-dessus d'un trottoir pavé ou d'une entrée pavée pour véhicules situés entre deux résidences familiales pour l'utilisation des deux habitations. CECI NE S'APPLIQUE PAS aux appareils sans condensation, à évent direct, dans la Province de l'Ontario.	84	210
M	Dégagement sous une véranda, porche, terrasse surélevée ou balcon <i>Permis uniquement si la véranda, porche, terrasse surélevée ou balcon est entièrement ouvert sur un minimum de deux côtés sous le plancher.</i>	12	30

Note : Les codes et règlements locaux peuvent exiger des dégagements différents.

Configurations d'évacuation coaxiale—élévation verticale

MAXIMUM 4 COUDES 90°
(ou équivalent)



Adaptateur 817VAK :
exigé pour évent sur
le dessus et à l'arrière

Exemple 1
Valeur V = V1 (6') + V2 (6') + V3 (2') = 14'
Valeur H = H1 (3') + H2 (3') = 6'

Comment lire les grilles d'évacuation

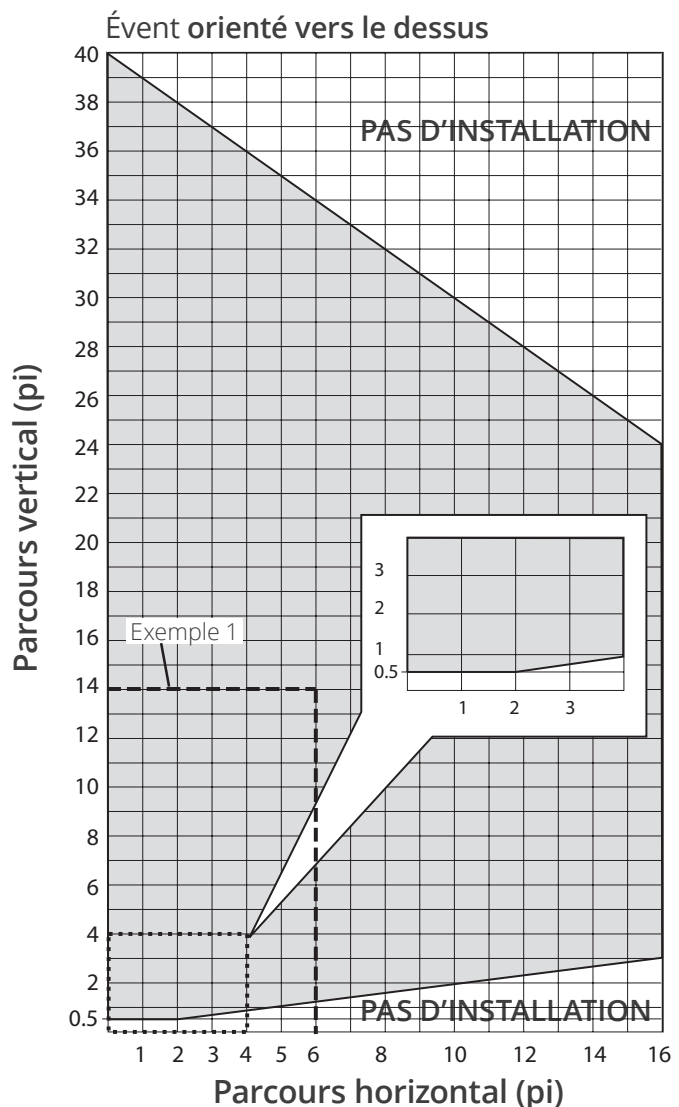
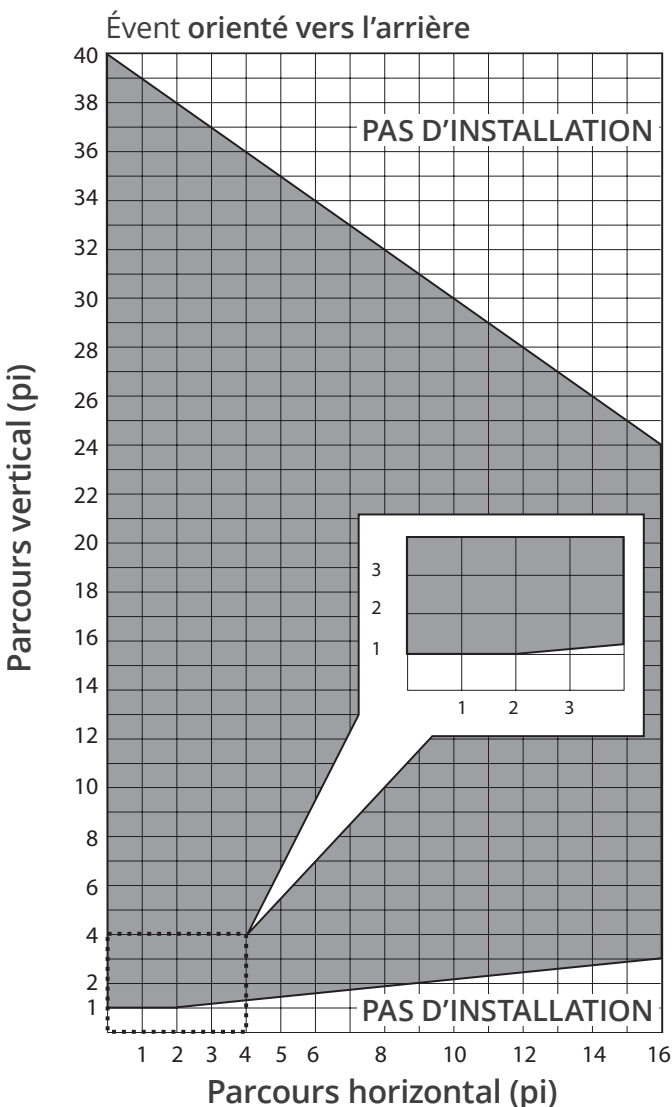
Les grilles ci-dessous s'appliquent aux évacuations avec sorties sur le toit ou au mur. Voir page 16 pour installations sans élévation verticale dans le système d'évacuation.

1. La longueur totale du conduit d'évacuation ne doit pas excéder 40 pi (12,2 m).
2. La hauteur verticale minimum pour une sortie sur le toit est de 10 pi (3,05 m).
3. Toute combinaison d'élévation et de parcours des conduits peut être utilisée tant qu'elle est dans les limites acceptables indiquées dans les grilles ci-dessous.
4. Un maximum de 4 coudes de 90°—ou l'équivalent (2 coudes de 45° = 90°)—peuvent être utilisés.
5. Chaque coude de 90° installé horizontalement est équivalent à 3 pi (91 cm) de longueur horizontale;

donc, 3 pi (91 cm) doivent être soustraits de la longueur du parcours horizontal permis. (Le coude de 45° est équivalent à un conduit horizontal de 18 po (46 cm).)

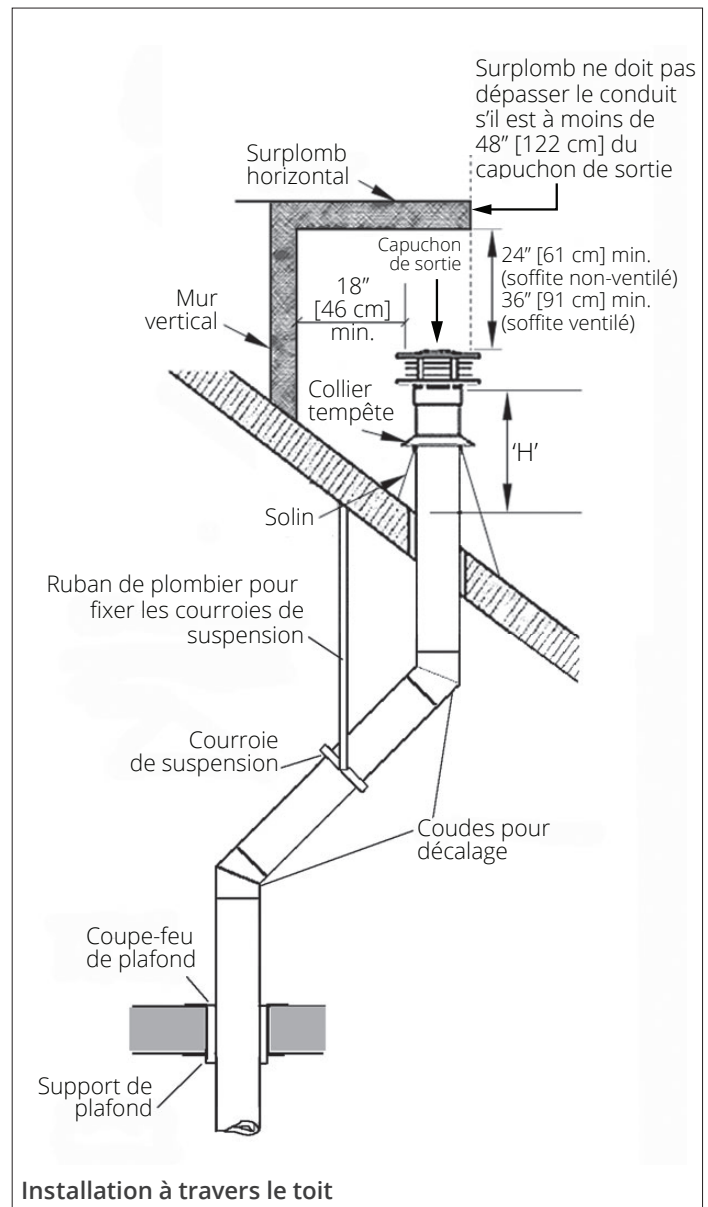
6. Tout parcours horizontal des conduits doit être élevé de 1/4 po (7 mm) pour chaque portion de 1 pi (30 cm) dans la direction du courant d'évacuation. Pour une sortie d'évacuation au mur, le dernier conduit avant la sortie peut être incliné vers le bas afin de permettre le drainage.
7. La hauteur maximale du conduit pour évacuation colinéaire est de 40 pi (12,2 m).
8. Un restricteur d'air est exigé toutes les installations—voir la section suivante.
Note : Les restricteurs d'air sont fournis avec l'appareil mais ne sont pas installés.

Grilles d'évacuation Configurations coaxiales permises—évacuation verticale



Installations avec élévation verticale

- Vérifiez la pente du toit afin de déterminer quel solin sera nécessaires. Consultez la liste des accessoires d'évacuation certifiés aux pages 42-43 de ce guide.
- La distance entre le toit et l'ouverture de la sortie d'évacuation la plus basse ("H" au schéma) peut varier selon la pente du toit et doit être conforme aux directives fournies avec la sortie d'évacuation.
*Note : Le système d'évacuation pour ces appareils est considéré comme un **Système d'évacuation spécial**. En conséquence, le règlement du Code d'installation du gaz naturel et du propane CAN/CGA-B149 exigeant un minimum de hauteur de conduit de 2 pi (61 cm) au-dessus de toute partie de l'édifice dans un rayon de 10 pi (305 cm) ne s'applique pas.*
- Les dégagements minimum des matériaux combustibles autour des conduits d'évacuation doivent respecter les dimensions indiquées aux sections précédentes de ce guide.
- Laissez tomber un fil plombé du plafond au centre de l'ouverture pour évacuation de l'appareil. Marquez l'endroit au plafond. Percez un petit trou à la position marquée.
- Déterminez l'endroit où le conduit d'évacuation passera à travers le toit. Si cet endroit est directement situé au-dessus de l'endroit où le conduit traversera le plafond, laissez tomber un fil plombé du toit au petit trou percé dans le plafond et marquez le toit à cet endroit. Si des chevrons ou autres obstacles empêchent la sortie verticale ou si un espace dégagé dans le grenier est souhaité, la sortie du toit peut être décalée en utilisant des coudes de 45°. Percez un petit trou dans le toit à la position marquée.

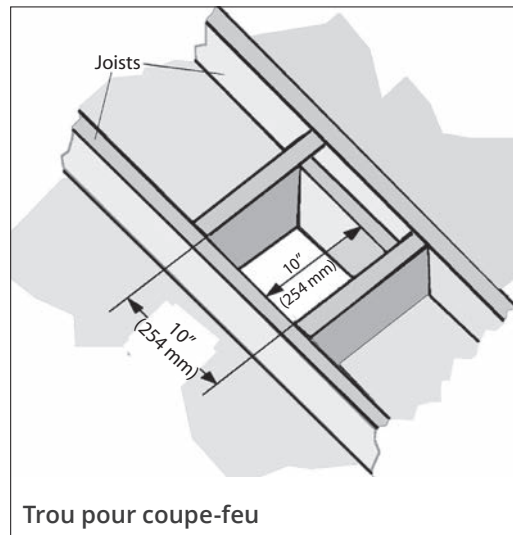


Pente du toit	Minimum "H" [pi]
Plat à 7/12	1' [305 mm]
Plus de 7/12 à 8/12	1,5' [457 mm]
Plus de 8/12 à 9/12	2' [610 mm]
Plus de 9/12 à 10/12	2,5' [762 mm]
Plus de 10/12 à 11/12	3,25' [991 mm]
Plus de 11/12 à 12/12	4' [1220 mm]
Plus de 12/12 à 14/12	5' [1524 mm]

Évacuation

Coaxiale

- Un coupe-feu de plafond doit être installé au deuxième étage et sur les étages supérieurs. Un support de plafond devrait être utilisé sous un plafond plat. Pour installer les coupe-feu et support de plafond, coupez et encadrez un trou carré de 10 po (254 mm), centré sur le petit trou percé précédemment.
- Montez les coudes et les longueurs de conduits d'évacuation à travers les supports de plafond et coupe-feu. Si l'installation requiert un décalage, supportez les conduits décalés à l'aide de courroies de suspension positionnées à chaque 3 pi (91 cm).
- Coupez un trou dans le toit, centré sur le petit trou percé précédemment. Le trou doit respecter les dégagements minimums à l'écart des matériaux combustibles.
- Montez les longueurs de conduits à travers le toit. Fixez le solin à l'aide de clous de toiture.
- Fixez le collier tempête et le capuchon de sortie.

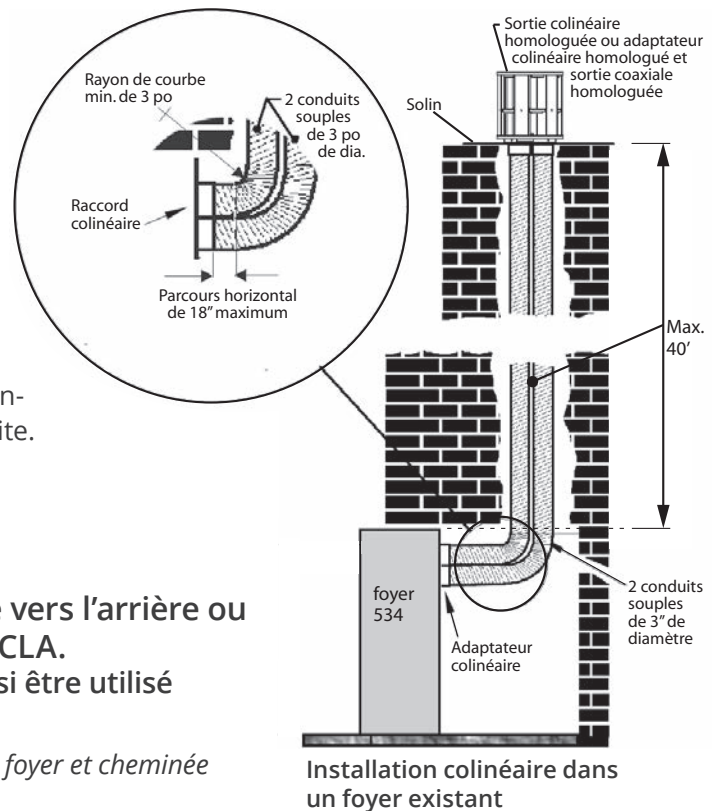


Évacuation

Conversion colinéaire

Installations à évent colinéaire

- Les dimensions du foyer sont indiquées ci-dessous.
- Placez l'appareil muni d'un raccord colinéaire près de l'ouverture de l'âtre tout en laissant l'espace nécessaire pour y fixer les conduits flex.
- Du toit, insérez les conduits flex de 3 po de diamètre dans la cheminée.
- Fixez les conduits au raccord colinéaire en prenant soin de raccorder les conduits aux buses appropriées—*entrée* et *évacuation*; placez l'appareil en position finale. Notez la portée minimale du rayon de courbe des conduits et la longueur maximale de leur trajet horizontal, indiquées à droite.
- Fixez la sortie d'évacuation, et le solin si nécessaire, à l'extérieur de la cheminée.
- Fixez l'appareil au plancher ou au mur si nécessaire.

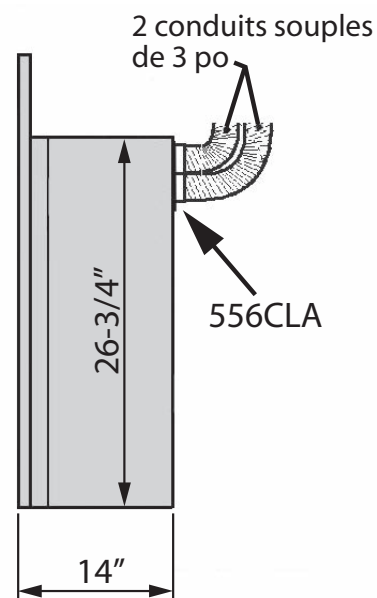
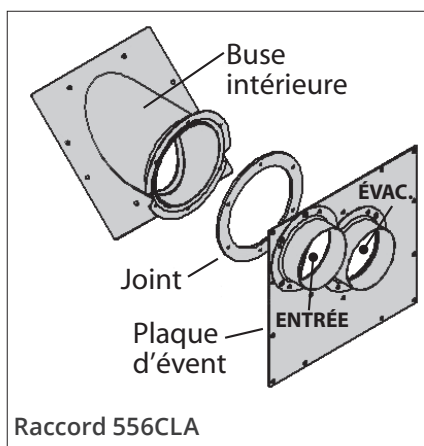


Conversion de l'évent coaxial à l'évent colinéaire vers l'arrière ou vers le haut avec le Raccord colinéaire Valor 556CLA. (Un raccord coaxial-à-colinéaire générique peut aussi être utilisé comme alternative au 556CLA).

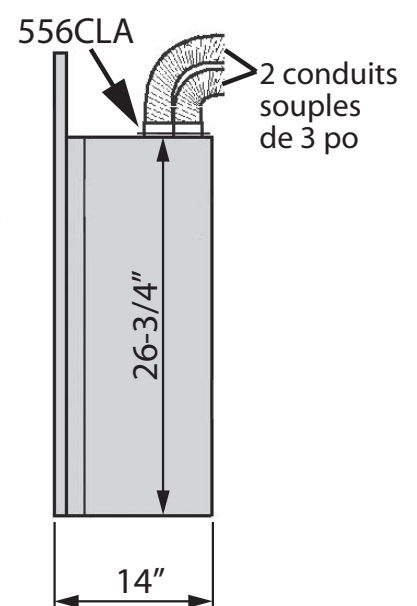
Ne peut être utilisé que lorsque l'appareil est encastré dans un foyer et cheminée existants à combustibles solides.

Cet appareil ne doit pas être raccordé à une cheminée desservant un autre appareil à combustibles solides.

Un raccord coaxial-à-colinéaire 556CLA (ou, alternativement, un raccord générique), deux conduits flex de 3 po de diamètre, une sortie colinéaire et solin de même qu'un sortie d'évacuation verticale à grand vents ou une sortie d'évacuation verticale à profil bas sont nécessaires. *Les écarteurs et paroi de protection pour usage dans les applications à dégagement zéro ne sont pas requis.*



556CLA évent arrière



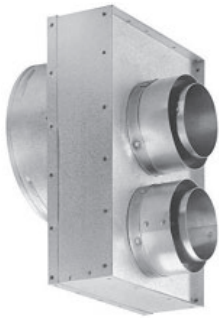
556CLA évent dessus

Évacuation

Conversion colinéaire

Exemple d'accessoires pour conversion d'évent

Raccords coaxial-à-colinéaire



46DVA-GCL

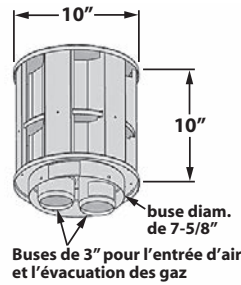


46DVA-CLAA

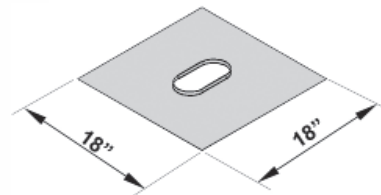
Configurations de sorties colinéaires



Ensembles sortie colinéaire

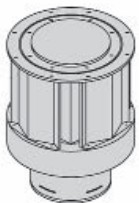


Sortie colinéaire 559CLT

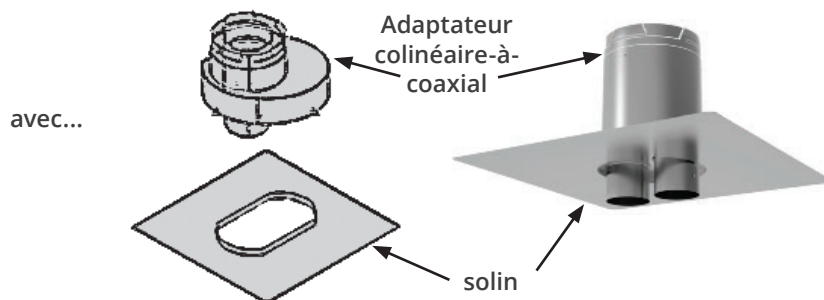


Solin 559FSK

Raccords de sortie colinéaire-à-coaxial alternatifs



Sortie coaxiale

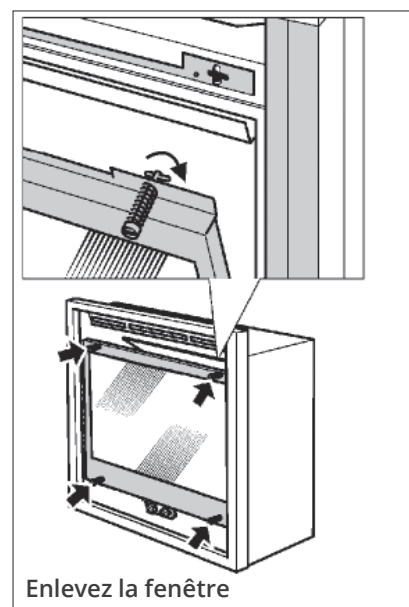


Préparation

Fenêtre et Buse d'évent

Enlevez la fenêtre

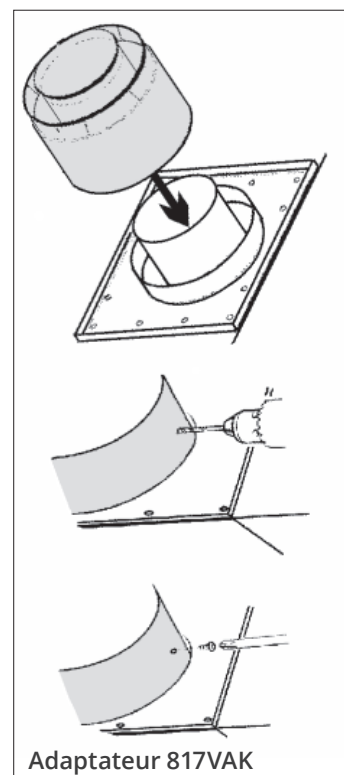
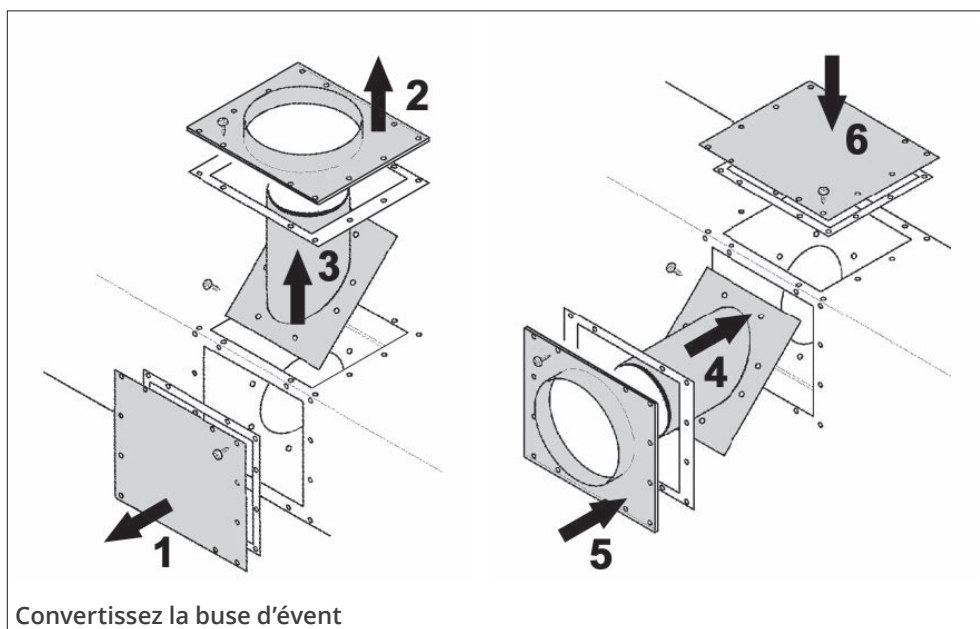
1. Tournez à 90 degrés les deux boulons à ressort du haut de la fenêtre pour la libérer de la boîte de foyer.
2. Enlevez les deux boulons à ressort du bas de la fenêtre.
3. Levez la fenêtre avec précautions. Placez la fenêtre et ses boulons en lieu sûr.



Convertissez la sortie d'évent (si nécessaire)

Pour installation avec évent orienté vers le haut, ignorez cette étape. Pour installation avec évent colinéaire, consultez le guide d'installation fourni avec le raccord colinéaire.

1. Enlevez la plaque arrière et l'isolant en dévissant les 12 vis. Conservez le joint d'étanchéité et la plaque pour installation sur le dessus.
2. Enlevez la buse d'évent extérieure du dessus et le joint en dévissant les 12 vis.
3. Enlevez la buse d'évent intérieure du dessus et le joint en dévissant les 8 vis.
4. Placez la buse intérieure et le joint dans l'ouverture d'évent arrière. Fixez la buse intérieure avec 8 vis.
5. Placez la buse extérieure sur la buse intérieure. Vissez-la avec 12 vis, sans toutefois les serrer. Placez l'adaptateur 817VAK sur les buses pour en vérifier l'alignement. Fixez la buse extérieure en serrant les 12 vis.
6. Fixez la plaque et le joint (précédemment enlevés de l'arrière de l'appareil) sur l'ouverture d'évent du dessus de l'appareil avec les 12 vis.



Installez l'adaptateur 817VAK

1. Placez l'adaptateur 817VAK sur les buses d'évent de l'appareil en le poussant fermement.
2. Pour l'évacuation arrière, alignez l'adaptateur de façon à ce que le joint sur les conduits horizontaux ne soit pas orienté vers le bas—vérifiez en assemblant temporairement un conduit.
3. Percez la paroi extérieure de l'adaptateur et la buse extérieure de l'appareil pour l'utilisation de vis n° 6. Assurez-vous que la perceuse ne pénètre pas les parois intérieures.
4. Fixez solidement l'adaptateur à la buse extérieure à l'aide de deux vis autotaraudeuses n° 6.

Préparation

Paroi de protection et Écarteurs

Installez la paroi de protection et les écarteurs

1. Pour une installation avec évent arrière, la plaque recouvrant le trou d'évent sur la paroi de protection doit être installée à la paroi (4 vis).
2. Enlevez les vis des coins supérieurs de chaque côté de la caisse de l'appareil.
3. Pour évent sur le dessus, placez la paroi de protection sur l'adaptateur d'évacuation.
4. Fixez 2 supports d'angle à l'avant pour supporter la paroi.
5. Fixez la paroi de protection de chaque côté à l'aide des vis enlevées à l'étape 2.
6. Pliez les 2 écarteurs et fixez-les à la paroi de protection à l'aide de 3 vis chacun.

NOTE : Les écarteurs et paroi de protection à dégagement zéro ne sont **pas requis pour les installations à évent colinéaire.**

Installez les supports d'angle

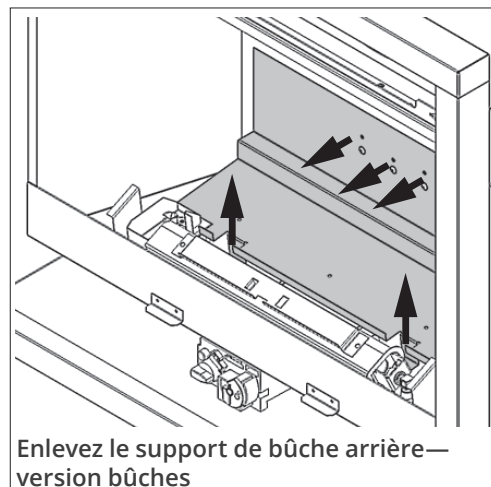
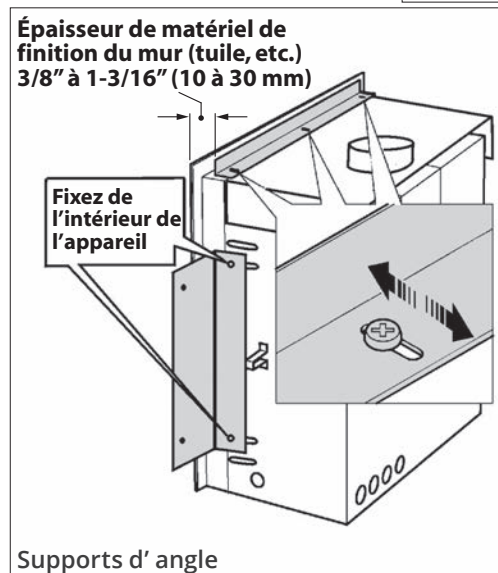
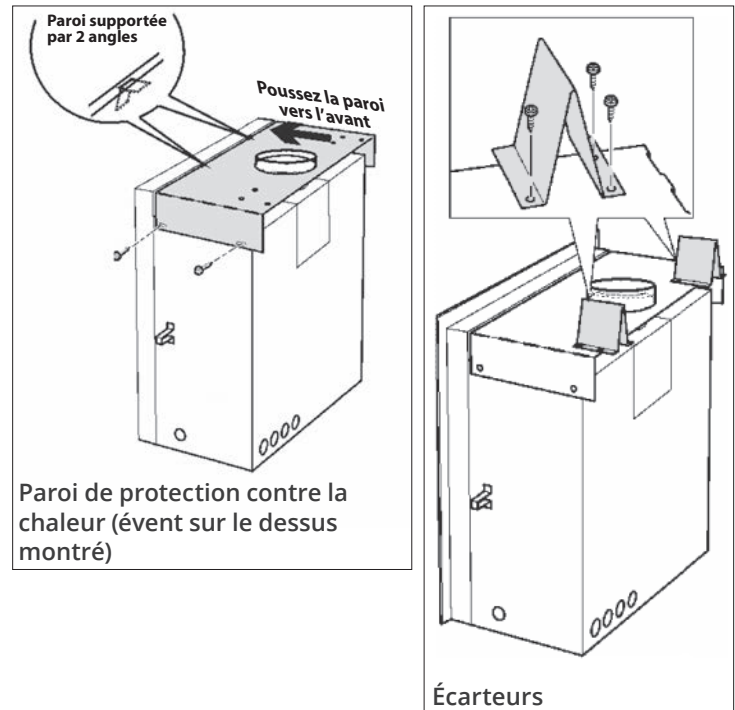
La distance entre les supports et la façade de l'appareil peut être ajustée de 3/8 à 1-3/16 po (10 à 30 mm) afin de permettre différentes épaisseurs de matériaux pour la finition du mur (i.e. tuile, etc.).

NOTE : Afin de permettre l'installation de devanture ou bordure, la **surface** de la finition du mur doit être égale ou doit dépasser légèrement le devant du foyer.

1. Fixez le support d'angle du dessus à l'appareil avec 3 vis.
2. De l'intérieur de l'appareil, fixez les 2 supports d'angle des côtés avec 2 vis chacun.

Enlevez le support de bûche arrière

Enlevez le support de bûche arrière afin d'avoir accès aux orifices de la paroi arrière pour l'installation des restricteurs d'air (5 vis). Voir la section sur l'évacuation pour connaître leurs position.



Préparation

Restricteurs d'air

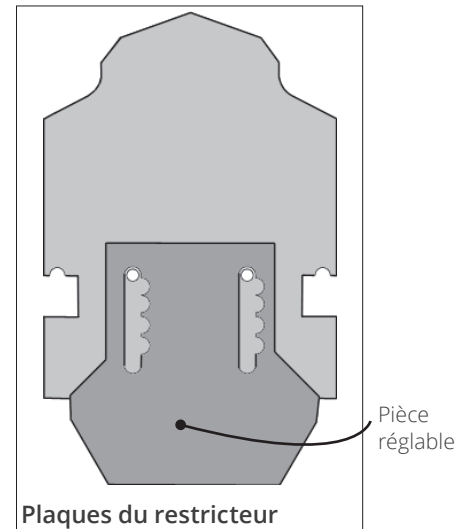
Fixez les restricteurs (si nécessaire)

Les restricteurs ne sont pas requis pour les installations avec évacuation horizontale seulement. Pour installations à évent orienté vers l'arrière sans élévation verticale, ignorez cette étape.

Deux ensembles de restricteurs, comme celui montré à droite, sont fournis avec le foyer. Les restricteurs couvrent une partie des entrées d'air de la paroi arrière de la boîte de foyer, derrière le support de bûche arrière. **N'INSTALLEZ PAS les restricteurs dans la paroi supérieure de la boîte de foyer!**

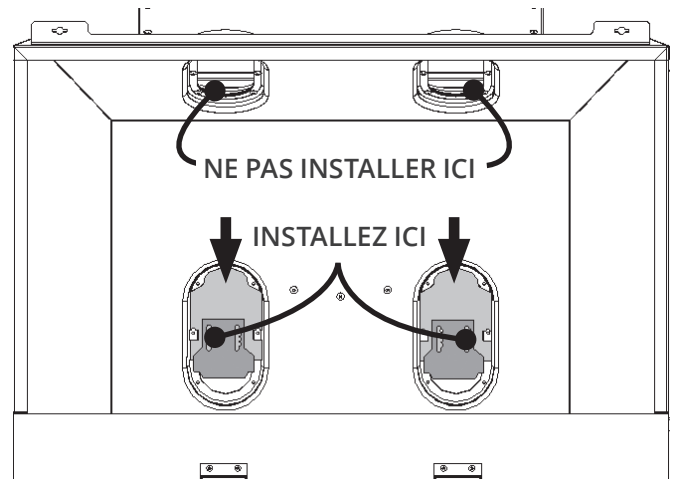
L'ensemble comprend une pièce réglable pouvant être ajustée selon la configuration d'évacuation. Voir le tableau ci-dessous pour savoir quelle est la position optimale pour chaque type d'installation.

- Pour fixer les plaques arrières des restricteurs, dévissez les deux vis du centre des entrées d'air. Placez les plaques sous les têtes de vis et resserrez les vis.
- Pour ajuster la pièce réglable, desserrez les deux vis, réglez la pièce selon l'illustration appropriée ci-dessous et resserrez les vis.



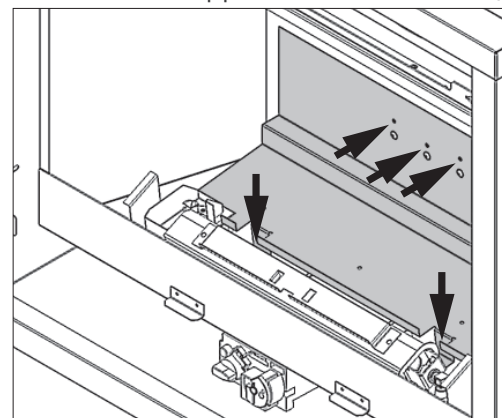
Sortie d'évacuation	Orientations de l'évent	Parcours vertical	Réglage
Horizontale au mur AVEC élévation verticale	Vers le haut ou l'arrière	Moins de 6' [1,83 cm]	
		De 6' à 20' [1,83 à 6,1 m]	
		De 20' à 40' [6,1 à 12,2 m]	
Verticale sur le toit	Vers le haut ou l'arrière	Moins de 20' [6,1 m]	
		De 20' à 40' [6,1 à 12,2 m]	

Note :
AUCUN restricteur avec évacuation directement à l'arrière sans élévation verticale



Réinstallez le support de bûche arrière

Réinstallez le support de bûche arrière (5 vis).



Réinstallez support de bûche—version bûches

Installation

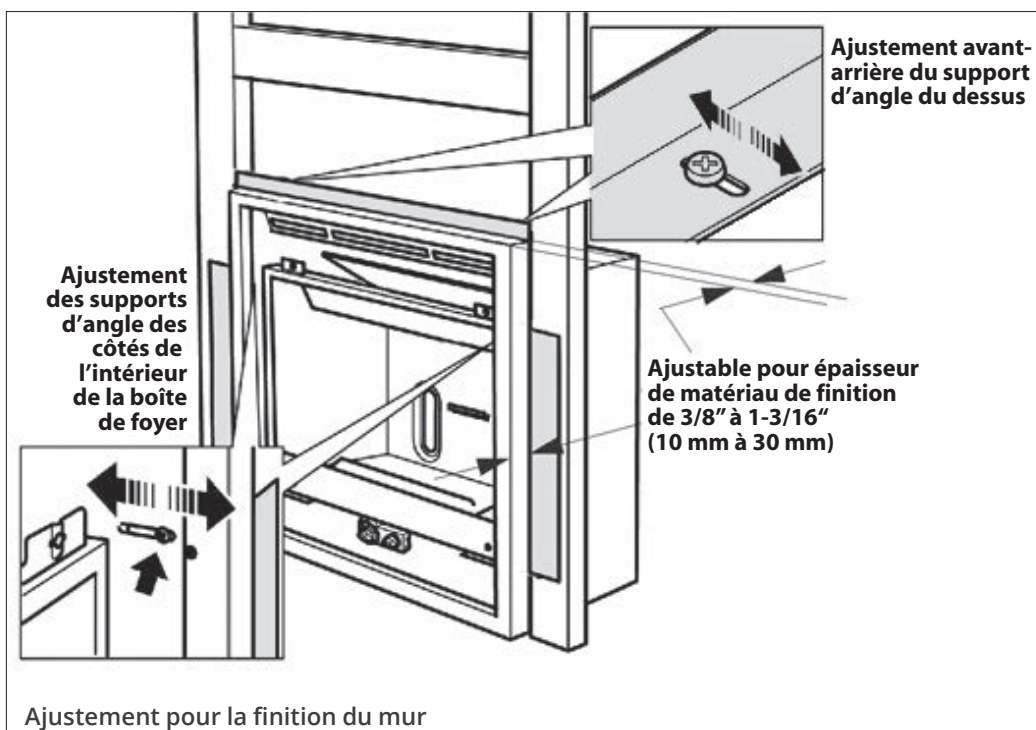
Encastrement de l'appareil

Installez l'appareil dans la charpente

1. Placez l'appareil dans la charpente.
2. Fixez les supports d'angle des côtés aux poutres avec 2 vis à bois de chaque côté. Le support d'angle du dessus devrait être adossé à la finition du mur sans toutefois être fixé à la charpente.
3. Vérifiez avec le propriétaire quelle sera la finition du mur. Si nécessaire, ajustez la position de l'appareil de façon à ce que la distance entre le devant de l'appareil et les supports d'angle puisse accommoder l'épaisseur de la finition du mur (i.e. tuile, etc.).

NOTE

Afin de permettre l'installation de la devanture et de la bordure, la **surface** de la finition du mur doit être égale ou doit dépasser légèrement le devant du foyer.

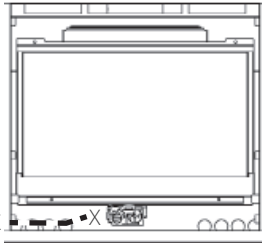


Installation

Alimentation de gaz

Branchez l'alimentation de gaz

Le point d'accès de la conduite d'entrée de gaz est située sur le côté gauche de l'appareil. La conduite de gaz devrait être branchée à la gauche de la soupape à gaz. La connexion est de 3/8" NPT (femelle). →



Si un ventilateur de circulation d'air doit être installé, notez que la conduite d'alimentation dans la caisse de l'appareil devra être à la même hauteur que le tuyau d'alimentation pour éviter le ventilateur. Si un robinet d'arrêt est installé, assurez-vous qu'il n'empiète pas sur le ventilateur.

Utilisez seulement de nouvelles conduite de fer noir, d'acier, d'acier inoxydable ondulé (CSST) ou de cuivre si acceptable—vérifiez les codes locaux. **Notez qu'aux États-Unis, les conduites de cuivre doivent être étamées aux fins de protection contre les composés sulfuriques.**

Le raccordement de deux conduites de gaz devrait être fait avec un raccord de métal double étanche ne nécessitant aucun produit ou joint d'étanchéité.

Le diamètre et l'installation de la conduite d'alimentation de gaz doivent être tels qu'ils permettent une alimentation de gaz suffisante pour répondre à la demande maximale de l'appareil sans perte induite de pression.

Les produits d'étanchéité utilisés doivent résister à l'action de tous les composants de gaz, y compris ceux du gaz propane. Les produits d'étanchéité doivent être appliqués légèrement sur les filetages mâles afin d'empêcher les excès de produit d'entrer dans la conduite de gaz.

Vérifiez la pression de la conduite d'alimentation pour détecter toute fuite de gaz.

L'appareil et son robinet d'arrêt doivent être débranchés du système d'alimentation de gaz durant toute vérification de pression de ce système lorsque la pression de vérification excède 1/2 lb/po2 (3,5 kPa).

L'appareil doit être isolé du système d'alimentation de gaz en fermant son robinet d'arrêt manuel durant toute vérification de pression de ce système lorsque la pression de vérification est égale ou inférieure à 1/2 lb/po2 (3,5 kPa).

Le fait de ne pas débrancher ou d'isoler l'appareil durant une vérification de pression peut causer des dommages au régulateur ou au robinet. Si c'est le cas, communiquez avec votre détaillant.

La pression d'alimentation minimum est indiquée à la page 6 de ce guide.

Toutes les conduites et tous les raccords doivent être vérifiés pour détecter toute fuite de gaz suivant l'installation et l'entretien. Toutes les fuites doivent être corrigées immédiatement.

Lors d'une vérification pour détecter les fuites :

- Assurez-vous que l'appareil est en position d'arrêt.
- Ouvrez le robinet d'arrêt manuel.
- Vérifiez s'il y a des fuites en appliquant un détergent liquide ou une solution savonneuse sur tous les raccords. La formation de bulles indique une fuite de gaz.

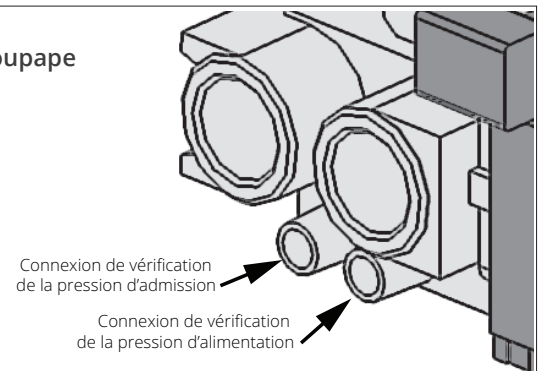


AVERTISSEMENT

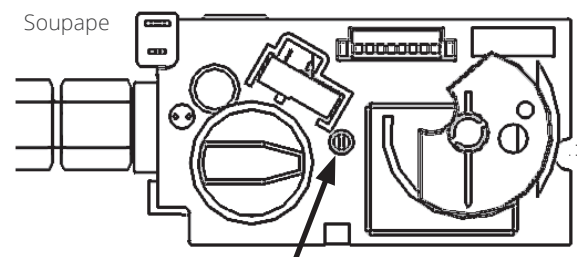
N'UTILISEZ JAMAIS une flamme vive pour vérifier s'il y a des fuites! Corrigez immédiatement toute fuite détectée.

La connexion de vérification de pression est montrée ci-dessous. Un régulateur intégré à la soupape contrôle la pression d'admission du brûleur. Les limites de pression appropriées sont indiquées au tableau de la page 6 de ce guide. La vérification de la pression devrait être faite avec le brûleur allumé et le thermostat à la position la plus élevée. Voir *Appendice A – Consignes d'allumage* page 46 pour tous les détails de la procédure.

Vérification de pression à la soupape



Soupape



Ajustement de pression d'admission derrière le capuchon de plastique

Installation

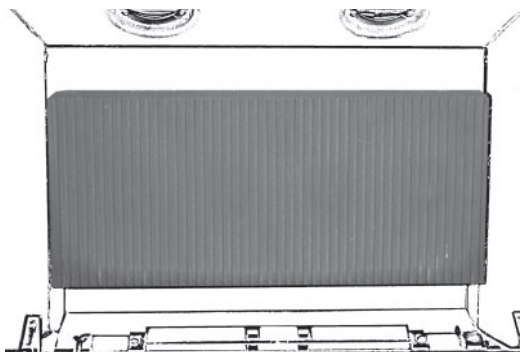
Panneaux intérieurs

Panneaux intérieurs

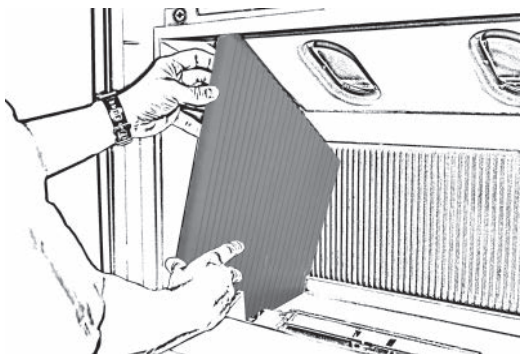
Tous les panneaux intérieurs peuvent être installés selon les directives indiquées ci-dessous **à l'exception des Panneaux de verre noirs 618RGL**—consultez les directives fournies avec les panneaux.

Déballer les panneaux en prenant soin de ne pas les endommager.

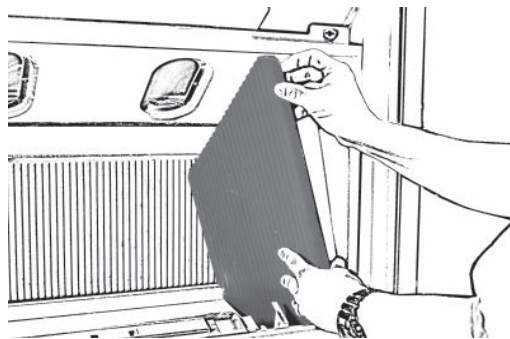
1. Placez le panneau arrière contre la paroi arrière de la boîte de foyer sur le rebord du support à bûches. Assurez-vous que le bord en biseau est en haut.



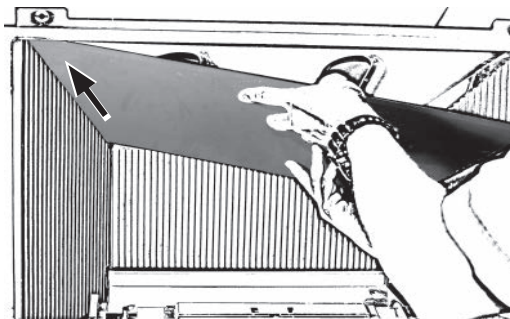
2. Inclinez le panneau gauche et insérez-le complètement dans la boîte de foyer derrière rebord du haut. Placez le bas du panneau d'abord et le haut ensuite. Glissez le panneau le plus possible vers l'avant de la boîte de foyer.



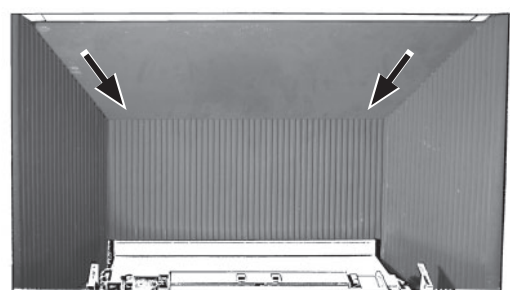
3. Inclinez le panneau droit et insérez-le complètement dans la boîte de foyer derrière rebord du haut. Placez le bas du panneau d'abord et le haut ensuite. Glissez le panneau le plus possible vers l'avant de la boîte de foyer.



4. Insérez le panneau du haut au-dessus du panneau gauche le plus en avant possible le long de la pente de la boîte de foyer. Pivotez l'autre côté du panneau du haut et insérez-le au-dessus du panneau droit.



Glissez maintenant le panneau du haut le plus en arrière possible le long de la pente de la boîte de foyer pour éliminer l'espace entre le panneau arrière et le panneau du haut et optimiser l'espace au-dessus du bord avant du panneau.



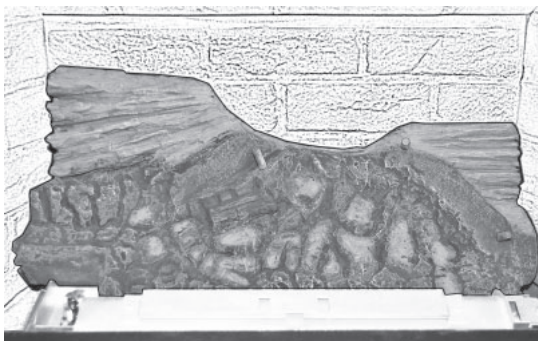
Installation

Lits de combustion

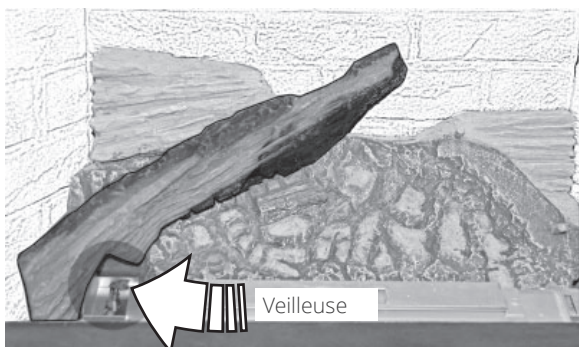
Bûches traditionnelles 534LSK

Déballiez les bûches de céramique avec soin afin d'éviter de les endommager. Installez les bûches tel qu'indiqué ci-dessous. **Notez que la position des bûches est essentielle au bon rendement de l'appareil.**

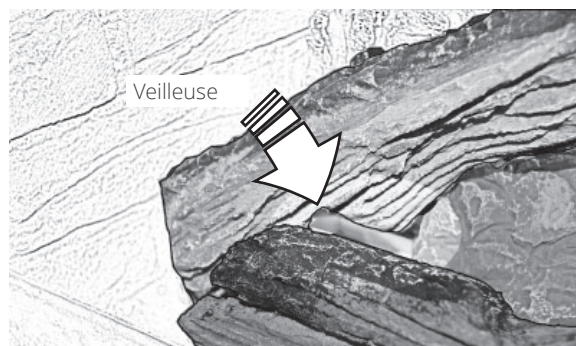
1. Placez la bûche arrière sur le support de métal, la centrant latéralement dans la boîte de foyer. Tirez-la vers l'avant jusqu'à ce que l'encoche en dessous de la bûche repose contre le bord avant du support de métal.



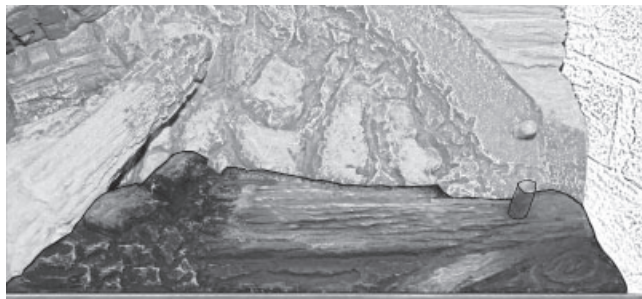
2. Placez la bûche gauche de dessus sur la cheville de la bûche arrière. Le bas de la bûche se trouve à gauche de l'écran de veilleuse le surplombant légèrement.



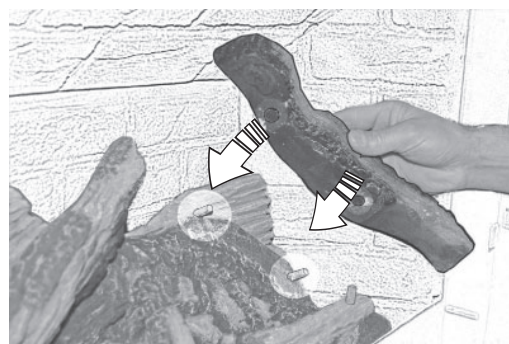
3. Placez la bûche avant gauche sur le brûleur. Glissez-la vers la gauche contre la bûche du dessus. Le bout étroit de la bûche avant devrait reposer dans l'échancrure de la bûche arrière.



4. Placez la bûche avant droite sur le brûleur et glissez-la vers la gauche contre la bûche avant gauche.



5. Placez la bûche droite de dessus sur les deux chevilles droites de la bûche arrière. Assurez-vous que les parties plates du dessous de la bûche autour des chevilles repose bien contre la bûche arrière.

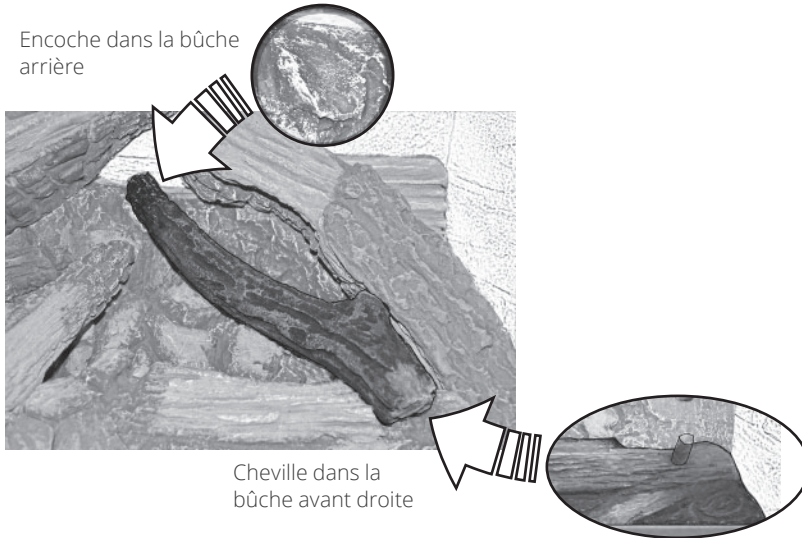


Installation

Lits de combustion

- Placez la base de la bûche du centre sur la cheville de la bûche avant droite. Placez le bout étroit de la bûche du centre dans l'encoche sur la bûche arrière.

Encoche dans la bûche arrière



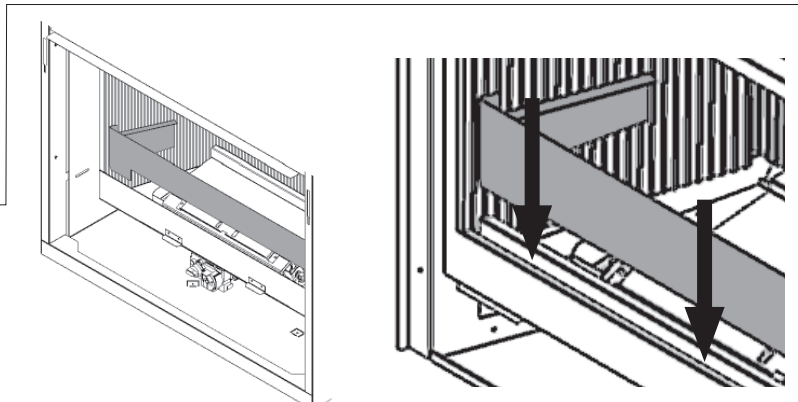
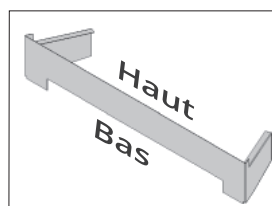
- Versez des morceaux de charbons de céramique de chaque côté des bûches pour couvrir la paroi de métal de fond de la boîte de foyer. **NE METTEZ PAS de charbons près de la veilleuse.**



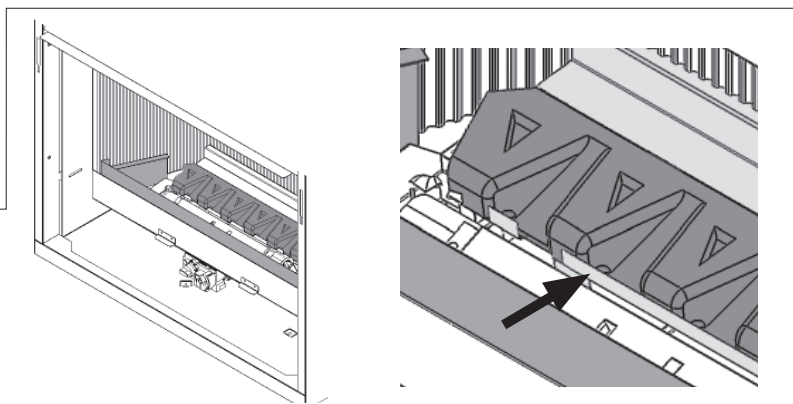
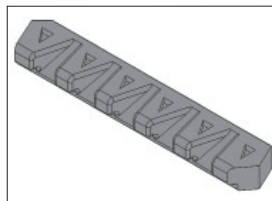
Pierres de céramique 534RSK

Déballez les éléments du lit d'alimentation de céramique avec précautions car ils sont fabriqués d'un matériau fragile. Installez les différents éléments selon les directives suivantes. Veuillez noter que la **position appropriée des pierres et morceaux de bois (si utilisés) est essentielle au bon rendement de l'appareil.**

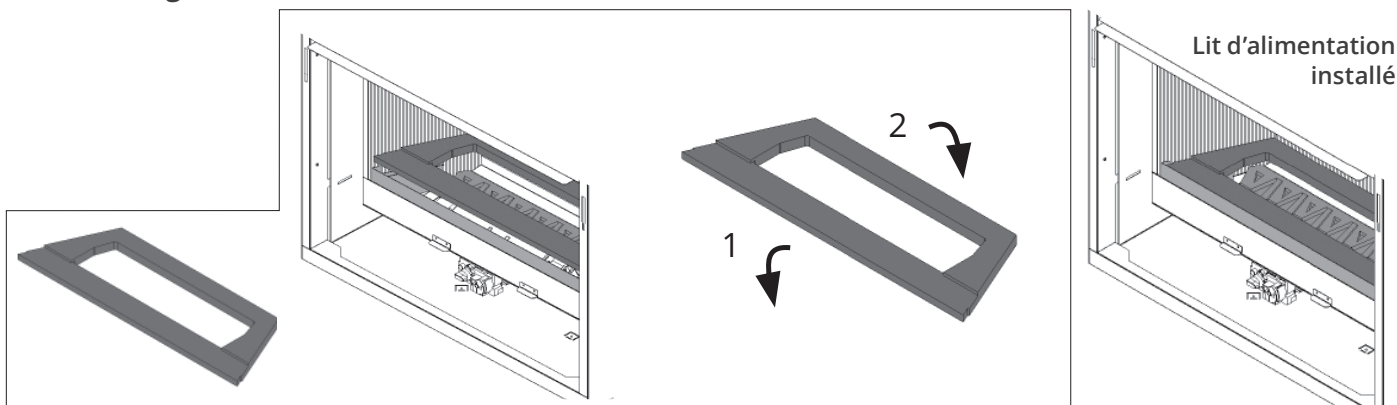
1. Installez le support de la plateforme dans la boîte de foyer en l'insérant entre le brûleur et le bord avant du foyer tout en évitant d'égratigner les panneaux de céramique.



2. Placez la base de céramique sur le support derrière le brûleur. Le bas de la base doit reposer contre le rebord du support.



3. Installez la plateforme de céramique dans la boîte de foyer en pivotant d'abord l'avant afin de l'insérer derrière le support de plateforme. Pivotez ensuite l'arrière de la plateforme contre le panneau de céramique arrière en faisant attention de ne pas égratigner le panneau.
Attention : La plateforme est fragile. NE LA FORCEZ PAS en place afin d'éviter de l'endommager.



Installation

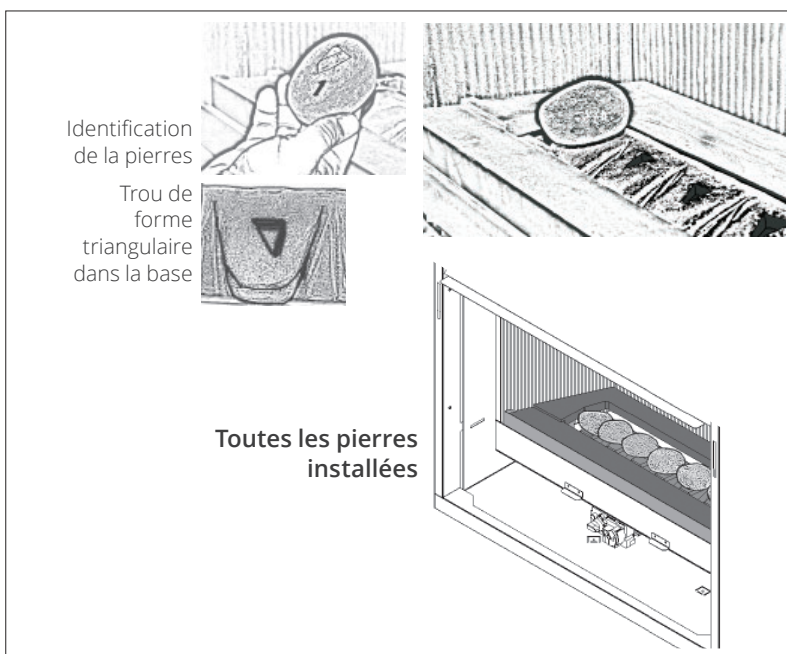
Lits de combustion

4. Chaque pierre de céramique est identifiée en dessous par un numéro et une saillie triangulaire servant à la maintenir en place.

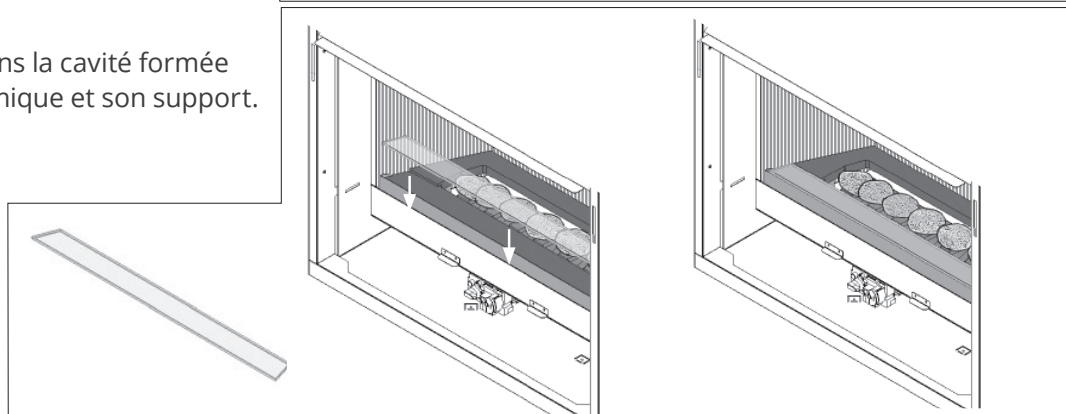
Installez les six pierres de gauche à droite en commençant par la pierre numéro 1.

Note : Il peut être nécessaire d'ajuster la base de céramique afin de faciliter l'installation des pierres.

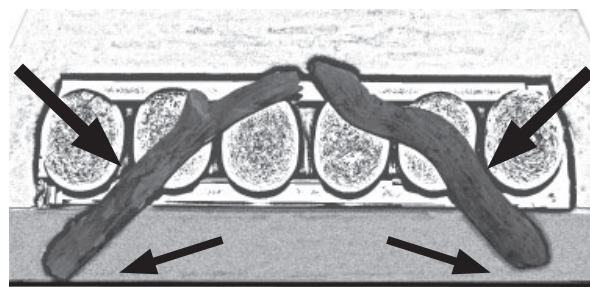
Avec le temps une décoloration noire apparaît sur le devant des six pierres originales. Faites fonctionner le foyer à bas ou moyen régime de 30 à 45 minutes pour la faire disparaître. Cette situation est inévitable et se produira à nouveau.



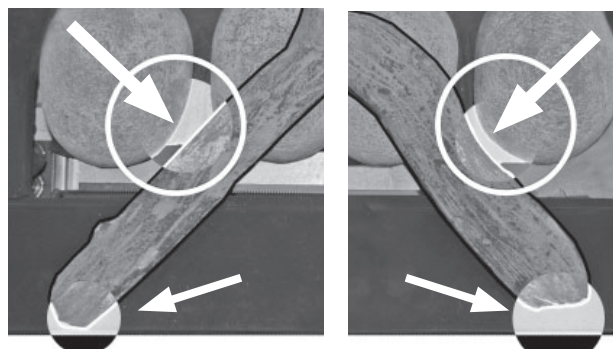
5. Placez la paroi de verre dans la cavité formée par la plateforme de céramique et son support.



6. Placez le morceau de bois gauche sur les pierres 2 et 3; placez son bout avant sur la paroi de verre près du bord du foyer tel qu'indiqué. **Assurez-vous qu'il y ait un espace entre la pierre 1 et le morceau de bois afin de faire circuler la flamme.**



7. Placez le morceau de bois sur les pierres 4 et 5; placez son bout avant sur la paroi de verre à approximativement 1 cm du bord du foyer tel qu'indiqué. **Assurez-vous qu'il y ait un espace entre la pierre 6 et le morceau de bois afin de faire circuler la flamme.**



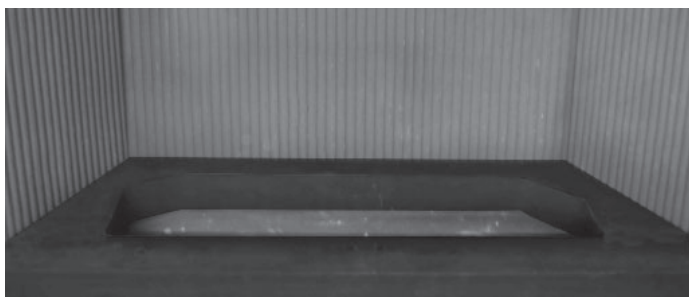
Installation

Bois de grève 534DWK

Déballiez l'ensemble avec soins. Installez chaque bûche tel qu'indiqué ci-dessous. **Il est impératif que les bûches soient installées selon les directives ci-dessous pour obtenir le rendement optimal de votre appareil.**

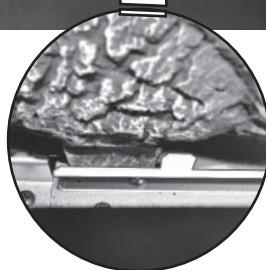
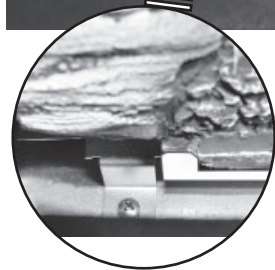
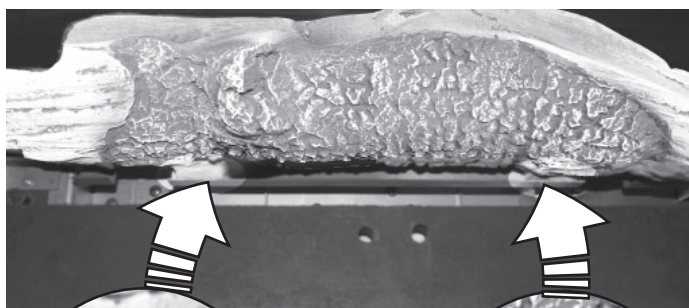
Plateforme

Placez la plateforme dans la boîte de foyer sur le brûleur.



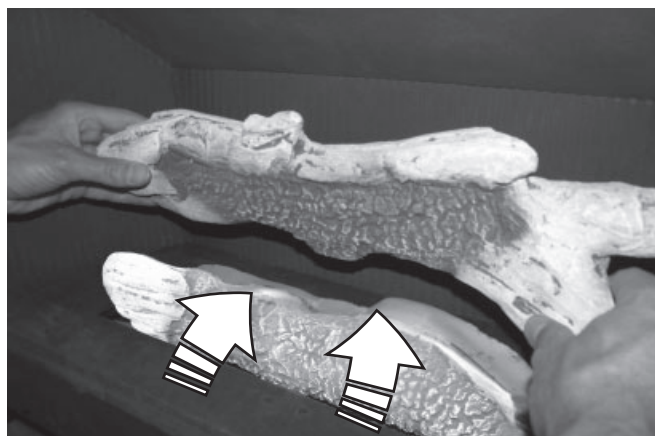
Bûches

1. Identifiez la bûche de base et placez-la dans la cavité de la plateforme de céramique. Les saillies au devant de la bûche devraient reposer contre le rebord du support de bûches en métal derrière le brûleur.

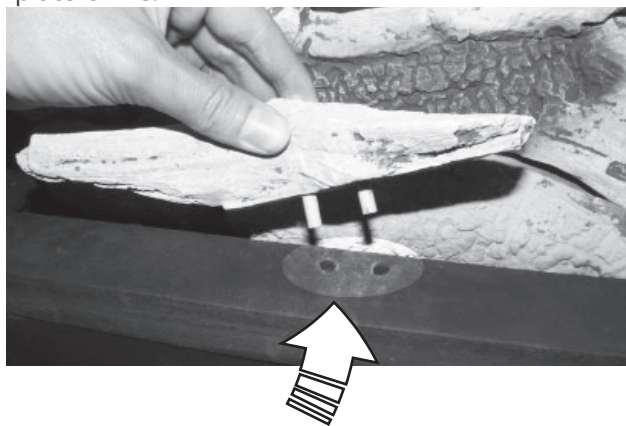


Lits de combustion

2. Identifiez la bûche arrière et placez-la sur la bûche de base. Les saillies de la bûche arrière s'adaptent au dessus de la bûche de base. Ramenez légèrement la bûche arrière vers l'avant de façon à ce qu'elle soit bien assise sur la bûche de base.

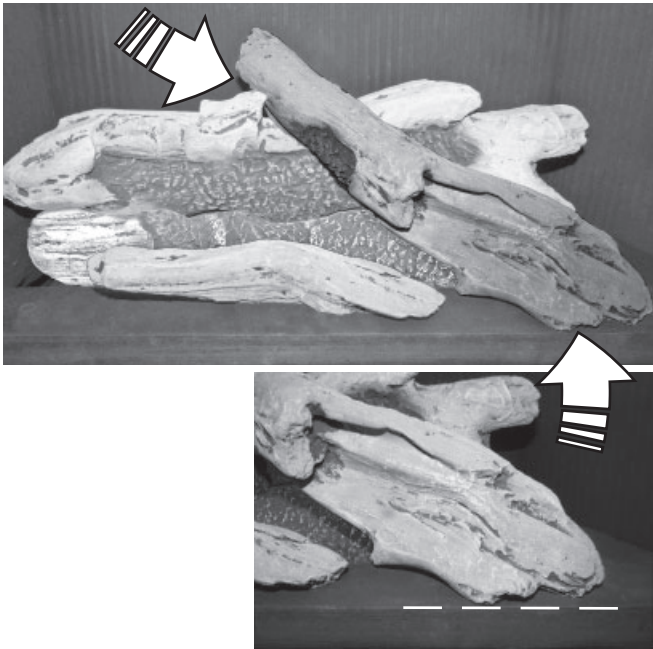


3. Placez la bûche avant en insérant ses deux chevilles dans les trous à l'avant de la plateforme. Les bouts de la bûche doivent être orientés vers l'avant; la bûche ne doit pas dépasser le bord intérieur de la plateforme.

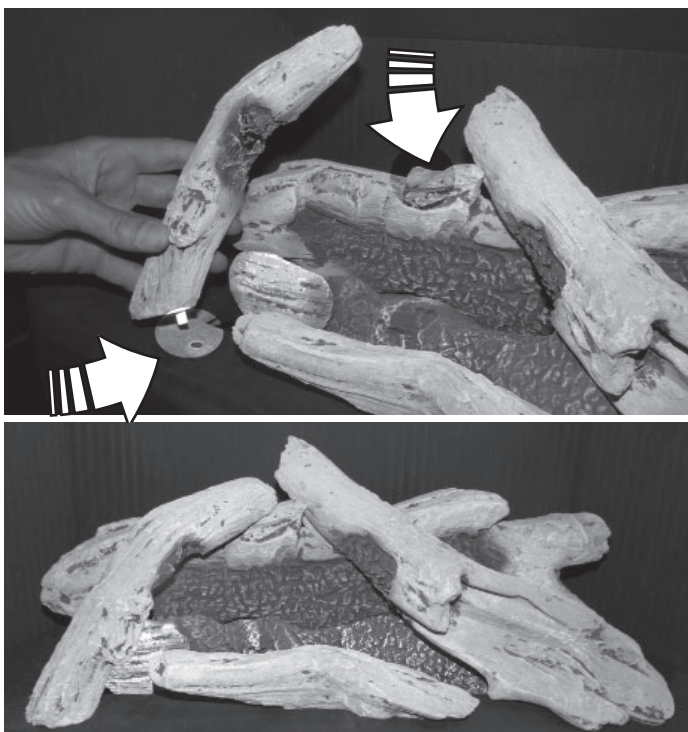


Installation

- Identifiez la bûche de croisement droite, la plus longue, et placez-la en travers de la bûche arrière. Le bout le plus étroit repose dans l'encoche que forme un des noeuds sur la bûche arrière. Le bout le plus large repose sur la plateforme, aligné au bord tel qu'indiqué.



- Identifiez la bûche de croisement gauche; elle a une seule cheville à un de ses bouts. Insérez la cheville dans le trou gauche à l'avant de la plateforme et posez l'autre bout dans l'encoche formée par les noeuds sur la bûche arrière.



Lits de combustion

Galets

Six galets sont fournis comme éléments décoratifs. Ils peuvent être installés ou non, au choix du consommateur. S'ils sont utilisés, ils devraient être placés sur la plateforme seulement. Nous suggérons de placer les plus gros galets sur le bord intérieur de la plateforme afin d'en cacher le bord. Les autres galets peuvent être placés au hasard.

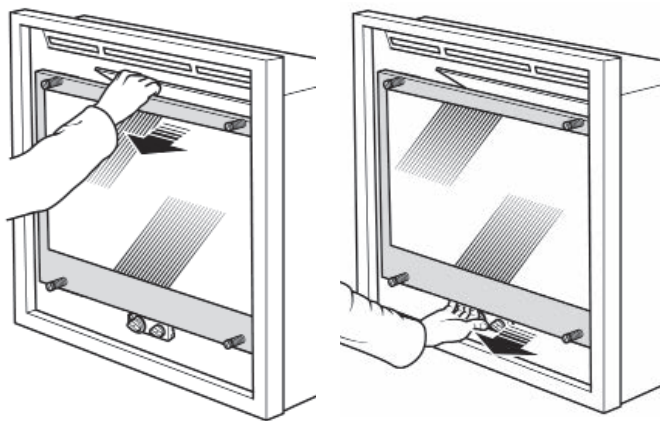


Installation

Réinstallation de la fenêtre

Réinstallez et vérifiez la fenêtre

1. Remplacez la fenêtre et vissez bien les deux boulons du bas.
2. Remplacez les deux boulons du haut de la fenêtre, les tournant à 90 degrés.
3. Tirez le haut de la fenêtre et relâchez-le afin de vérifier que le mécanisme à ressort fonctionne bien.
4. De même, vérifiez le bas de la fenêtre en le tirant et le relâchant.



5. Appuyez fermement sur le pourtour du cadre de la fenêtre pour vous assurer que la fenêtre est bien scellée à la boîte de foyer.

Installez la plaquette de sécurité

Une plaquette de sécurité est installée sur la vitre du foyer au coin inférieur gauche de la fenêtre. Le texte visible de la plaquette est en anglais.

Pour voir le texte en français, insérez délicatement la lame d'un petit tourne-vis sous le repli supérieur à l'arrière de la plaquette et soulevez la plaquette vers le haut pour la sortir du cadre de fenêtre. Tournez-la pour voir le texte français et réinsérez-la entre la vitre et le cadre de fenêtre (toujours sur le côté extérieur de la fenêtre).

⚠ AVERTISSEMENT

La fenêtre doit être installée correctement, attachée et scellée après avoir été enlevée. Une installation fautive peut causer des blessures sérieuses et/ou des dommages à l'appareil.

Pour une opération sécuritaire :

- Assurez-vous que la fenêtre soit bien installée;
- Assurez-vous que les boulons soient bien accrochés aux languettes du cadre de fenêtre;
- Tirez le haut et le bas de la fenêtre et relâchez-les pour vous assurer que le mécanisme à ressort fonctionne bien;
- Assurez-vous que la fenêtre soit bien scellée à la boîte de foyer avant d'utiliser le foyer.

⚠ AVERTISSEMENT

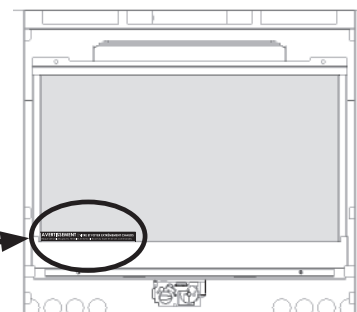
Une installation incorrecte de la fenêtre peut :

- Causer la fuite de monoxyde de carbone.
- Affecter le rendement du foyer.
- Endommager les pièces.
- Causer la surchauffe résultant en des conditions dangereuses.

Les dommages causés par l'installation fautive de la fenêtre ne sont pas couverts par la garantie Valor.

Plaquette de sécurité

AVERTISSEMENT : VITRE ET FOYER EXTRÊMEMENT CHAUDS
Risque de brûlures graves. Tenez les enfants à l'écart du foyer et de ses commandes.
WARNING: EXTREMELY HOT GLASS AND REFRACT
Risk of severe burns. Keep children away from fireplace & controls.



Installation

Porte-piles

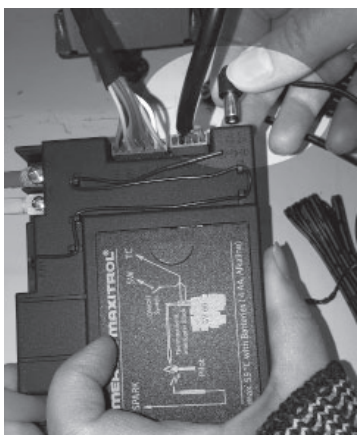
Installez le porte-piles

Les piles de la télécommande doivent être installées dans un porte-piles branché au récepteur et dans la manette avant de les synchroniser pour opérer le foyer.

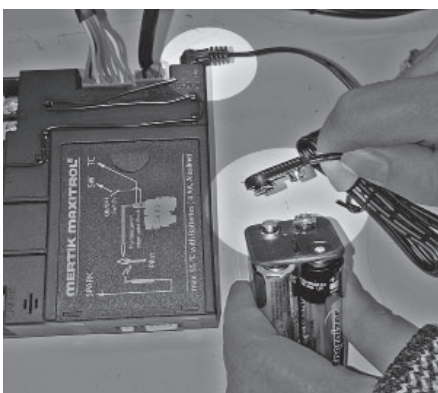
1. Sortez le récepteur de sous la boîte de foyer.
2. Le porte-piles et son fil sont fournis avec l'appareil mais ne sont pas installés. Insérez des 4 piles **alcalines** 1,5 V dans le porte-piles et 1 pile **alcaline** de 9 V dans la manette.



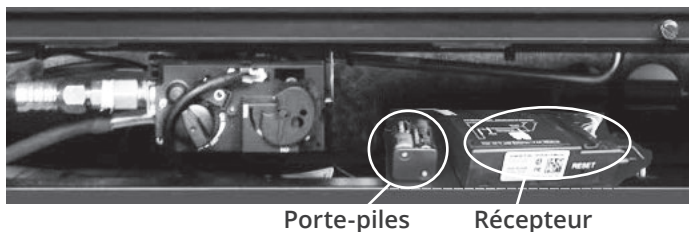
3. Branchez le câble au récepteur tel qu'indiqué.



4. Branchez la connexion à pression au porte-piles du récepteur.



5. Placez le récepteur et le porte-piles sous la boîte de foyer (position peut varier).



6. Utilisez une attache résistante à la chaleur pour rassembler les fils.

! Mise en garde

NE PAS LAISSER le fil du porte-piles toucher le dessous de la plaque du brûleur car il pourrait fondre.

Installation

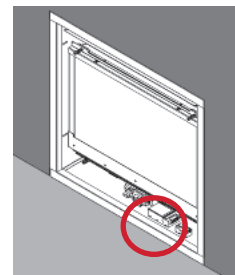
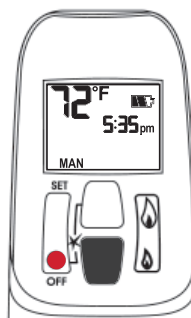
Initialisation de la télécommande

Synchronisez la télécommande

Le récepteur et la manette du système de télécommande doivent être initialement synchronisés.

1. Placez une pile alcaline de 9 V dans la manette si cela n'est déjà fait.
2. Identifiez le bouton RESET sur le devant du récepteur.
3. À l'aide d'un objet étroit, pressez et maintenez le bouton RESET jusqu'à ce que un court et un long bips se fassent entendre. Relâchez le bouton après le long bip.
4. Dans les 20 secondes suivantes, pressez sur le bouton de petite flamme 🔥 sur la manette jusqu'à ce que vous entendiez deux courts bips confirmant la synchronisation.
Si vous entendez un long bip, cela indique que la synchronisation n'a pas été faite ou que la connexion des fils n'est pas correcte.

La télécommande est maintenant prête à être utilisée. Cette procédure n'est effectuée qu'une seule fois avant d'utiliser la télécommande. La synchronisation n'est pas affectée par le changement des piles.



Installation

Aération du brûleur

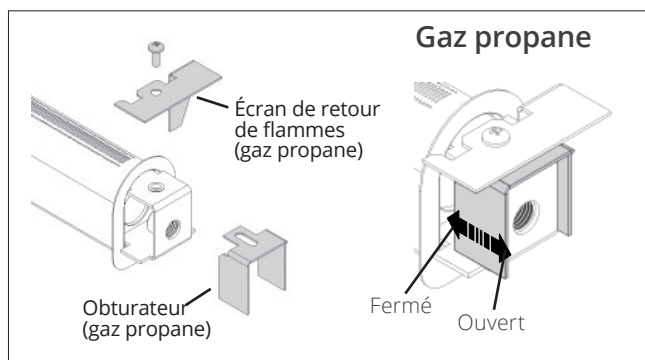
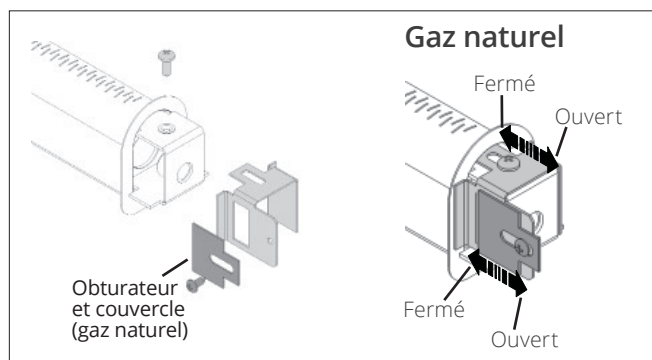
Vérifiez l'opération

À l'aide de la télécommande, augmentez et diminuez la hauteur des flammes pour vous assurer que la portée maximale des réglages fonctionne bien—voir *Appendice B – Télécommande* pages 47–50.

Réglez l'aération

Allumez le foyer et laissez-le réchauffer pendant 10 à 15 minutes afin d'évaluer la disposition visuelle des flammes. Le brûleur est muni d'un obturateur réglable permettant le contrôle de l'aération primaire. L'obturateur est réglé à un certain degré d'aération par le fabricant lors de la fabrication. Ce réglage donnera le rendement optimal pour la majorité des installations.

Obturbateurs d'air



Dépendamment du lit d'alimentation utilisé, de l'altitude et autres considérations, l'aspect des flammes peut être amélioré en changeant le réglage de l'aération. La nécessité de changer le réglage devrait être déterminée seulement après avoir fait fonctionner l'appareil avec le lit d'alimentation, les panneaux, la fenêtre installés et après avoir évalué l'aspect des flammes suivant un réchauffement de 15 minutes.

L'augmentation de l'aération (ouvert) rendra les flammes plus transparentes et bleues et le rougeoiement des éléments de céramique sera plus apparent.

La réduction de l'aération (fermé) rendra les flammes plus jaunes ou oranges et le rougeoiement des éléments de céramique sera moins apparent.

Trop peu d'aération peut causer la formation de carbone noir qui s'accumulera dans la boîte de foyer.

Installez la bordure et le pare-étincelles

Installez au foyer la devanture et la bordure choisies par le consommateur. Installez également le pare-étincelles fourni avec la devanture ou la bordure.

Montrez au consommateur comment enlever la devanture ou la bordure pour accéder aux commandes du foyer.

Suivez les directives fournies avec la bordure et laissez ces directives au consommateur pour consultation ultérieure.

Installez le support mural de manette

La télécommande inclut un support mural pour sa manette. L'installation du support est offerte si le consommateur le désire. Pour installer le support, décidez de l'endroit où il devra être situé et installez-le avec la quincaillerie fournie avec le kit. Consultez le schéma ci-contre pour connaître les installations possibles. Prenez note que le support peut être fixé à la base d'une plaque d'interrupteur déjà installée.

IMPORTANT. L'endroit où sera rangée la manette est important afin d'assurer la température constante. Nous recommandons que la manette soit située entre 3 et 15 pieds (0,9 à 4,6 m) de l'appareil mais pas directement au-dessus. Également, il est important de ne pas ranger la manette près d'une source de chaleur ou en contact direct avec le soleil; ceci affecterait son détecteur de température.

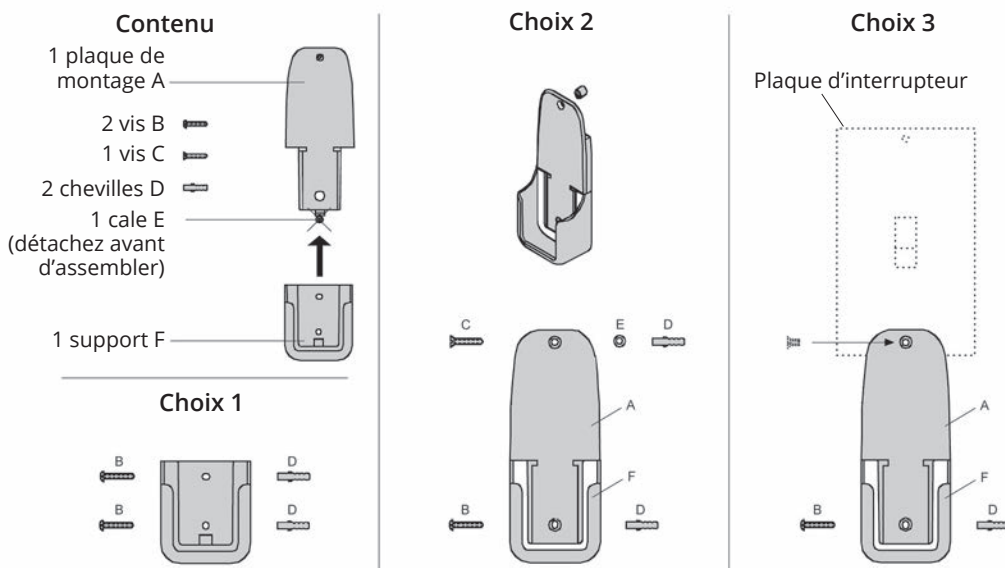
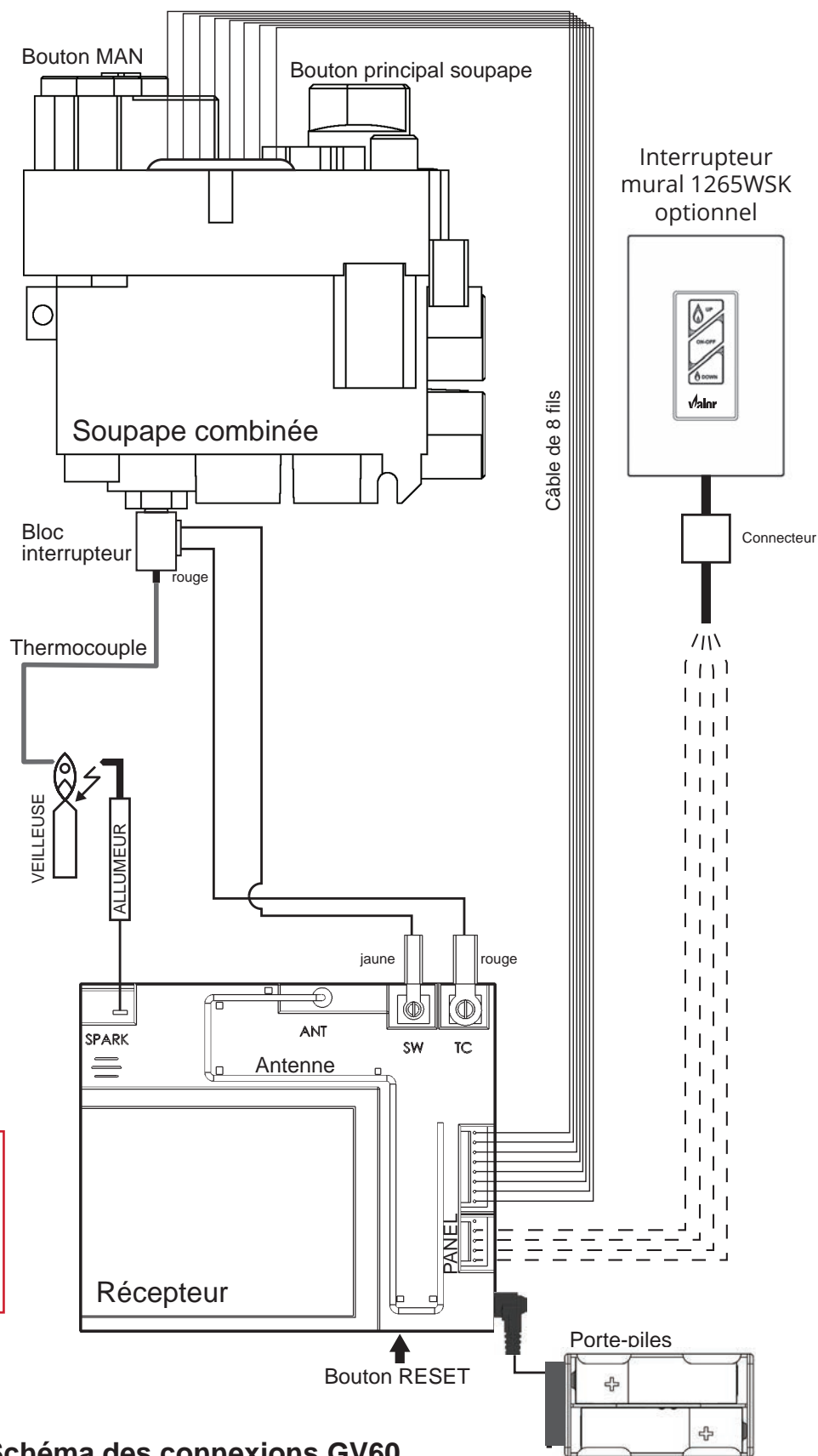


Schéma des connexions



⚠ AVERTISSEMENT
AUCUNE CONNEXION
ÉLECTRIQUE PERMISE pour
installations à l'extérieur!

Schéma des connexions GV60

Accessoires d'évacuation certifiés

Articles d'évacuation certifiés pour les foyers Valor 530 ⁵ , 534, 650 et MF28 ⁶								
Description des produits		Code de produits / disponibilité par fabricant						
		DURA-VENT	SELKIRK	ICC EXCEL DIRECT	AMERIVENT	MILES INDUSTRIES	BDM	
Capuchon de sortie	Horizontal	Coaxial standard	46DVA-HC	4DT-HC	TM-4HT	4DHC rond	658DVK2	DVR6-HCP
		Coaxial deluxe	—	—	TM-4RHT	4DHCS carré	—	DVR6-HC
		Coaxial grands vents	—	—	—	—	—	—
		Co-linear	—	—	—	—	720SWK ⁶	—
	Vertical	Coaxial standard	46DVA-VC	4DT-VT	—	4DVC 4DH-1313	—	DVR6-VCH DVR6-VCSB
		Coaxial grands vents	46DVA-VCH	—	TM-4SVT	—	—	—
		Coaxial allongé	46DVA-VCE	—	—	—	—	—
		Colinéaire	46DVA-CL33 46DVA-CL33H 46DVA-33P	—	TM-IVT	HCL-99-33 HCL-913-33 HCL-1313-33	559CLT	940033B 940033HWS 940033RD
			Périscopique, élévation 14"	46DVA-SNK14	4DT-ST14	TM-4ST14	4D14S	—
		Périscopique, élévation 36"	46DVA-SNK36	4DT-ST36	TM-4ST36	4D36S	—	DVR6-SNK36
Adaptateurs d'évent / Coupleurs	Adaptateur universel 3" coupleur souple	2150	—	TM-CFAA3	—	—	95090390	
	Adaptateur Valor	817VAK	—	TM-4AA2	4DSC-V	—	—	
	Raccord colinéaire souple	46DVA-ADF	—	—	—	—	—	
	Raccord coaxial-à-colinéaire	46DVA-GCL 46DVA-CLAA	—	TM-4CAA	4DCAB33	556CLA	DVR6-A33	
	Raccord colinéaire-à-coaxial	46DVA-GK 46DVA-CLTA	—	TM-4CTA	4DCAT33	—	—	
	Adaptateur événement direct à événement de type B	—	—	—	—	DVA5BV ⁶	—	
Conduits souples d'aluminium	Diamètre de 3"	NOTE : Les conduits à 2 épaisseurs homologués selon CAN/ULC S635 peuvent être utilisés pour l'évacuation d'appareils à gaz, tel que le conduit fabriqué par Z-Flex.						
		Série 2280	AF3-35L	TM-ALK33 TM-ALT33	—	—	952703	
Conduits de longueurs ajustables et extensions 4" x 6-5/8"	Galvanisé ou noir	46DVA-08A 46DVA-08AB (3" to 7")	—	—	4D7A or 4D7AB (3" to 5")	—	DVR6-08A DVR6-08AB	
	Galvanisé ou noir	46DVA-16A 46DVA-16AB (3" to 14-1/2")	—	TC-4DLS1 TC-4DLS1B	4D12A or 4D12AB (3" to 10")	—	DVR6-16A DVR6-16AB	
	Galvanisé ou noir	46DVA-17TA 46DVA-17TAB (11" to 17")	—	TC-4DLS2 TC-4DLS2B (1-7/8" – 21")	4D16A or 4D16AB (3" to 14")	—	—	
	Galvanisé ou noir	46DVA-24TA 46DVA-24TAB (17" to 24")	—	TC-4DLA30 TC-4DLA30B (16.5" – 29")	4D26A or 4D26AB (3" to 24")	—	—	
	Flex coaxial	46DVA-36FF 46DVA-60FF 46DVA-120FF	—	—	—	—	—	
Coudes DV	30°	Galvanisé	46DVA-E30	—	—	—	—	
	45°	Galvanisé	46DVA-E45 (joint articulé)	4DT-EL45	TE-4DE45	4D45L	—	DVR6-E45
		Noir	46DVA-E45B (joint articulé)	4DT-EL45(B)	TE-4DE45B	4D45LB	—	DVR6-E45B
	60°	Galvanisé	46DVA-E60	—	—	—	—	
	90°	Galvanisé	46DVA-E90 (joint articulé)	4DT-EL90	TE-4DE90	4D90L	—	DVR6-E90
Noir		46DAV-E90B (joint articulé)	4DT-EL90(B)	TE-4DE90B	4D90LB	—	DVR6-E90B	

Accessoires d'évacuation certifiés

Description des produits			Code de produits / disponibilité par fabricant						
			DURA-VENT	SELKIRK	ICC EXCEL DIRECT	AMERIVENT	MILES INDUSTRIES	BDM	
Conduits 4" sur 6 5/8" (ø int. x ø ext.)	Longueur de 6"	Galvanisé	46DVA-06	4DT-06	TC-4DL6	—	—	DVR6-06	
		Noir	46DVA-06B	4DT-06(B)	TC-4DL6B			DVR6-06B	
	Longueur de 7"	Galvanisé	—	—	—	4D7	—	—	
		Noir	—	—	—	4D7B			
	Longueur de 9"	Galvanisé	46DVA-09	4DT-09	TC-4DL9	—	—	DVR6-09	
		Noir	46DVA-09B	4DT-09(B)	TC-4DL9B			DVR6-09B	
	Longueur de 12"	Galvanisé	46DVA-12	4DT-12	TC-4DL1	4D12	—	DVR6-12	
		Noir	46DVA-12B	4DT-12(B)	TC-4DL1B	4D12B		DVR6-12B	
	Longueur de 18"	Galvanisé	46DVA-18	4DT-18	—	—	—	DVR6-18	
		Noir	46DVA-18B	4DT-18(B)				DVR6-18B	
	Longueur de 24"	Galvanisé	46DVA-24	4DT-24	TC-4DL2	4D2	—	DVR6-24	
		Noir	46DVA-24B	4DT-24(B)	TC-4DL2B	4D2B		DVR6-24B	
	Longueur de 36"	Galvanisé	46DVA-36	4DT-36	TC-4DL3	4D3	—	DVR6-36	
		Noir	46DVA-36B	4DT-36(B)	TC-4DL3B	4D3B		DVR6-36B	
	Longueur de 48"	Galvanisé	46DVA-48	4DT-48	TC-4DL4	4D4	—	DVR6-48	
		Noir	46DVA-48B	4DT-48(B)	TC-4DL4B	4D4B		DVR6-48B	
	Solins	Solins 0/12-6/12		46DVA-F6	4DT-AF6	TF-4FA	4DF (0/12-5/12)	—	DVR6-AF012
		Solins 7/12-12/12		46DVA-F12	4DT-AF12	TF-4FB	4DF12 (6/12-12/12)	—	DVR6-AF712
Solins plats		46DVA-FF	—	TF-4F	—	559FSK	DVR6-TCF		
Solins pour cheminée de maçonnerie		—	—	TF-4MF	—	—	—		
Solins, nouveau parement		—	—	—	—	658NSFK	—		
Accessoires pour système d'évacuation	Fourreau		46DVA-WT	4DT-WT1	TM-4WT	4DWT	—	DVR6-WTU	
	Collier tempête		46DVA-SC	4DT-SC	TM-SC	4DSC	—	DVT68-SC	
	Plaque décorative		46DVA-DC	—	TM-4TR TM-4TP	4DFPB	—	DVR6-DC	
	Boîte-support plafond	Cathédrale	46DVA-CS	4DT-CCS	TM-4SS	4DRSB	—	DVR6-CS	
		Régulier	—	4DT-CS	—	—	—	—	
	Coupe-feu de plafond		46DVA-FS	4DT-FS	TM-4RDS TM-CS	4DFSP	—	DVR6-CFS	
	Coupe-feu radiant d'entretoit		46DVA-IS	ADT-A1S	TM-4AS	4DAIS12 (12") 4DAIS36 (36")	—	DVR6-AIS	
	Courroie de suspension		46DVA-WS	4DTWSB	TM-WS	4DWS	—	DVR6-WS	
	Écarteurs pour vinyle		46DVA-VSS	4DT-VSS (avant parement) 4DT-VSSB (après parement)	TM-VSS	4DHVS	—	DVR6-VSS	
	Courroie pour coudes / Support pour décalage		46DVA-ES	4DT-OS	TM-OS	—	—	DVR6-ES	
Grillage de sortie		46DVA-WG	—	TM-HTS TM-RHTS	—	845TG 658TG	DVR6-SHRD		

- Notes:**
1. Les conduits et raccords coaxiaux listés ci-dessus requièrent l'adaptateur Valor 817VAK pour raccord aux buses lisses Valor (l'adaptateur Valor 4DSC-V de American Metal Products peut également être utilisé) sur les modèles 530IN/IP, 534 et 650.
 2. Suivez les directives d'installation fournies avec les produits de chaque fabricant.
 3. À moins d'avis contraire, tous les produits listés ci-dessus doivent être utilisés avec des conduits 4" sur 6-5/8".
 4. **Ne combinez pas les conduits de différents fabricants.**
 5. La Sortie murale colinéaire 720SWK peut être installée sur les foyers 530 **seulement (SAUF avec modèles charbons)**.
 6. L'Adaptateur DV à BV DVA5BV NE PEUT PAS être installé sur les MF28.

Commonwealth du Massachusetts

Exigences relatives à l'installation de détecteurs de monoxyde de carbone et à l'affichage aux sorties d'évacuation pour l'État du Massachusetts

Les exigences suivantes s'appliquent à tous les appareils à gaz à évacuation par sortie horizontale au mur installés dans une habitation, édifice ou structure utilisés en tout ou en partie à des fins résidentielles, incluant les propriétés du Commonwealth, et lorsque la sortie d'évacuation est placée à moins de sept (7) pieds au-dessus du niveau du sol, incluant mais non limité aux terrasses et porches :

1. **INSTALLATION DE DÉTECTEURS DE MONOXYDE DE CARBONE.** Au moment de l'installation d'un appareil à gaz à évacuation par sortie horizontale au mur, le plombier ou le technicien du gaz faisant l'installation doit s'assurer qu'un détecteur de monoxyde de carbone muni d'une alarme et d'une pile de secours est installé et raccordé à un circuit électrique par raccordement fixe sur le même étage sur lequel l'appareil à gaz doit être installé. De plus, le plombier ou technicien du gaz faisant l'installation doit s'assurer qu'un détecteur de monoxyde de carbone muni d'une alarme et à raccordement fixe ou à pile se trouve sur chacun des étages de l'habitation, édifice ou structure dans lequel l'appareil à gaz doit être installé. Le propriétaire de l'habitation, édifice ou structure est responsable de retenir les services de professionnels qualifiés et agréés pour l'installation de détecteurs de monoxyde de carbone à raccordement fixe.

a. Dans le cas où l'appareil à gaz à évacuation par sortie horizontale au mur serait installé dans un espace restreint ou un grenier, le détecteur de monoxyde de carbone à raccordement fixe muni d'une alarme et d'une pile de secours peut être installé à l'étage adjacent.

b. Dans le cas où le propriétaire ne peut répondre aux exigences pour cette subdivision au moment de l'installation, il a trente (30) jours pour satisfaire aux conditions énoncées ci-dessus et doit, pendant la période en question de trente (30) jours, faire installer un détecteur de monoxyde de carbone muni d'une alarme et fonctionnant à piles.

2. **DÉTECTEURS DE MONOXYDE DE CARBONE HOMOLOGUÉS.** Tous les détecteurs de monoxyde de carbone requis par les présentes doivent répondre aux exigences de NFPA 720 et doivent être homologués IAS et classifiés selon ANSI/UL 2034.

3. **AFFICHAGE.** Une plaque d'identification en métal ou plastique doit être fixée de façon permanente à l'extérieur de l'édifice à une hauteur minimale de huit (8) pieds au-dessus du niveau du sol et aligné avec la sortie d'évacuation d'un appareil à gaz à évacuation avec sortie horizontale au mur. Le texte suivant doit être imprimé sur la plaque, en caractères d'au moins un demi (1/2) pouce de hauteur, "GAS VENT DIRECTLY BELOW. KEEP CLEAR OF ALL OBSTRUCTIONS".

4. **INSPECTION.** L'installation d'un appareil à gaz à sortie d'évacuation horizontale au mur ne peut être approuvée par l'État ou l'inspecteur de gaz local à moins que l'inspecteur, lors de l'inspection, constate l'installation de détecteurs de monoxyde de carbone et de l'affichage tels qu'exigés par le 248 CMR 5.08(2)(a)1 à 4.

(b) **EXEMPTIONS :** Les exigences du règlement 248 CMR 5.08(2)(a)1 à 4 ne s'appliquent pas aux appareils suivants :

1. Les appareils listés au chapitre 10 intitulé "Equipment Not Required To Be Vented" dans l'édition courante du NFPA 54 tel qu'adopté par le Conseil; et

2. Un appareil à gaz avec sortie horizontale au mur homologué *Product Approved* et installé dans une pièce ou structure séparée d'une habitation, édifice ou structure, utilisés en tout ou en partie à des fins résidentielles.

(c) **EXIGENCES POUR LE FABRICANT—FOURNISSANT LE SYSTÈME D'ÉVACUATION POUR APPAREILS À GAZ.** Lorsque le fabricant d'un appareil à gaz avec sortie horizontale au mur homologué *Product Approved* fournit une configuration de système d'évacuation ou des accessoires d'évacuation avec l'appareil, les instructions fournies par le fabricant pour l'installation de l'appareil et du système d'évacuation doivent inclure :

1. Des instructions détaillées sur la configuration du système d'évacuation ou sur les accessoires d'évacuation; et

Commonwealth du Massachusetts

2. Une liste complète des pièces requises par la configuration du système d'évacuation ou par le système d'évacuation.

(d) EXIGENCES POUR LE FABRICANT—NE FOURNISSANT PAS LA CONFIGURATION OU LE SYSTÈME D'ÉVACUATION. Lorsque le fabricant d'un appareil à gaz avec sortie horizontale au mur homologué *Product Approved* ne fournit pas les pièces pour l'évacuation des gaz de combustion mais identifie un "système d'évacuation spécial", les exigences suivantes doivent être remplies par le fabricant :

1. Les instructions relatives au "système d'évacuation spécial" doivent être incluses avec les instructions d'installation de l'appareil; et
2. Le "système d'évacuation spécial" doit être homologué *Product Approved* par le Conseil et les instructions du système doivent inclure une liste de pièces et des instructions d'installation détaillées.

(e) Une copie des instructions d'installation de l'appareil à gaz avec sortie horizontale au mur homologué *Product Approved*, des instructions pour le système d'évacuation, des listes de pièces pour les instructions d'évacuation et/ou des instructions de la configuration du système d'évacuation doivent être conservées avec l'appareil lorsque l'installation est complétée.

[Traduction]

Appendice A – Consignes d'allumage

POUR VOTRE SÉCURITÉ, LIRE AVANT D'ALLUMER

AVERTISSEMENT : Quiconque ne respecte pas à la lettre les instructions dans la présente notice risque de déclencher un incendie ou une explosion entraînant des dommages, des blessures ou la mort.

A. Cet appareil possède une veilleuse qui doit être allumée par télécommande ou à la main. Suivez ces instructions à la lettre. Pour économiser l'énergie, éteignez la veilleuse lorsque vous n'utilisez pas l'appareil pour un certain temps.

B. **AVANT DE FAIRE FONCTIONNER**, reniflerez tout autour de l'appareil pour déceler une odeur de gaz. Reniflerez près du plancher, car certains gaz sont plus lourds que l'air et peuvent s'accumuler au niveau du sol.

QUE FAIRE SI VOUS SENTEZ UNE ODEUR DE GAZ :

- Ne pas tenter d'allumer l'appareil.
- Ne touchez à aucun interrupteur; ne pas vous servir des téléphones se trouvant dans le bâtiment.
- Appelez immédiatement votre fournisseur de gaz depuis un voisin. Suivez les instructions du fournisseur.
- Si vous ne pouvez rejoindre le fournisseur, appelez le service des incendies.

C. Ne poussez ou tournez le bouton d'admission du gaz qu'à la main. Ne jamais employer d'outil à cette fin. Si le bouton reste coincé, ne tentez pas de le réparer; appelez un technicien qualifié. Quiconque tente de forcer le bouton ou de le réparer peut provoquer une explosion ou un incendie.

D. N'utilisez pas cet appareil s'il a été plongé dans l'eau, même partiellement. Faites inspecter l'appareil par un technicien qualifié et remplacez toute partie du système de contrôle et toute commande qui ont été plongés dans l'eau..

INSTRUCTIONS DE MISE EN MARCHÉ


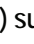
1. **ARRÊTEZ!** Lisez les instructions de sécurité ci-dessus.

2. **POUR COUPER L'ALIMENTATION DE GAZ**, éteignez la soupape en pressant sur le bouton OFF (point rouge) sur la manette de télécommande (1).

• Attendez cinq (5) minutes pour laisser échapper tout le gaz. Vérifiez autour de l'appareil et près du plancher s'il y a une odeur de gaz. Si c'est le cas, **ARRÊTEZ!** Passez à l'étape B des mesures de sécurité ci-dessus. S'il n'y a pas d'odeur de gaz, passez à l'étape suivante.

3. **ALLUMAGE AUTOMATIQUE.** Repérez la veilleuse (fig. 3) dans la boîte de foyer.

• Mettez le bouton MAN (2) en position ON; réglez le bouton d'admission du gaz (3) au réglage le plus bas (☺).

• Sur la télécommande, appuyez en même temps sur les boutons 'OFF' et  (grande flamme); un court signal sonore indique que l'allumage commence. D'autres signaux sonores indiquent que l'allumage est en cours. Quand la veilleuse est allumée, le bouton des flammes (3) tournera automatiquement au réglage le plus haut. Appuyez sur  (petite flamme) sur la télécommande pour réduire la hauteur des flammes.

4. **ALLUMAGE MANUEL** (fig. 2) : Avec la fenêtre enlevée, repérez la veilleuse (fig. 3) dans la boîte de foyer.

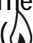

• Bouton MAN (2) en position MAN;

• Réglez le bouton du gaz (3) en position la plus basse (☺);

• Avec une pointe comme un stylo, pressez le centre métallique (4) pour établir l'apport de gaz à la veilleuse;

• Toujours en pressant le centre métallique (4), allumez la veilleuse (5) avec une allumette. Continuez de presser le centre métallique (4) pour environ 10 secondes; relâchez et la veilleuse restera allumée.

• Si la veilleuse ne reste pas allumée après plusieurs essais, tournez le bouton du gaz (3) à "OFF" (☺) et appelez votre agent de service ou votre fournisseur de gaz.

• Remplacez la fenêtre et mettez le bouton MAN (2) à ON; tournez le bouton du gaz (3) vers le haut (☺) le bas (☺) ou utilisez les boutons de flammes () () sur la télécommande pour les régler.

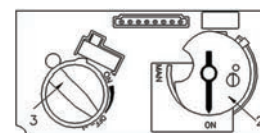
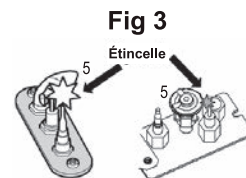


Fig 1

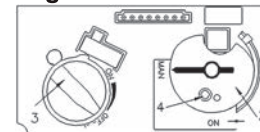


Fig 2

COMMENT COUPER L'ADMISSION DE GAZ À L'APPAREIL

1. **ARRÊT AUTOMATIQUE** (avec la télécommande) :

• Appuyez et maintenez le bouton  (petite flamme) pour arrêter l'alimentation de gaz au brûleur;

• Appuyez sur le bouton OFF (point rouge) pour fermer la valve et éteindre la flamme de la veilleuse.

Appendice B – Télécommande

Fréquence radio

315 MHz pour les États-Unis et pour le Canada.
Le présent appareil est conforme aux CNR d'Industrie Canada applicables aux appareils radio exempts de licence. L'exploitation est autorisée aux deux conditions suivantes :

- (1) l'appareil ne doit pas produire de brouillage, et
- (2) l'utilisateur de l'appareil doit accepter tout brouillage radioélectrique subi, même si le brouillage est susceptible d'en compromettre le fonctionnement.

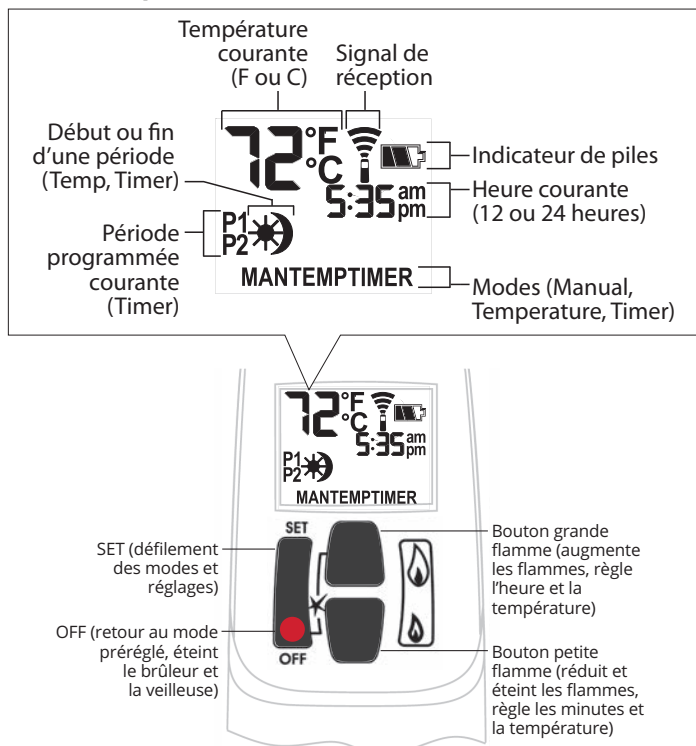
NOTE : Avant d'utiliser la télécommande pour la première fois, le récepteur et la manette doivent être synchronisés. Consultez la section *Synchronisez la télécommande*.

IMPORTANT : AVANT DE COMMENCER, notez que pour ce système, le réglage de l'heure, de la température et de la fonction automatique Marche-Arrêt **ne peuvent être faits que lorsque la fonction désirée clignote sur l'écran**. Une fois la programmation achevée, il faut quelques secondes au système pour l'enregistrer.

Note : En modes TEMP ou TIMER, la manette sonde la température de la pièce et ajuste la flamme en conséquences.

Pour assurer un bon signal, la manette devrait être à une distance d'au plus 15 pi [4,6 m] du foyer.

Ne laissez pas la manette sur le manteau de cheminée ou la dalle protectrice.



ALLUMEZ le foyer

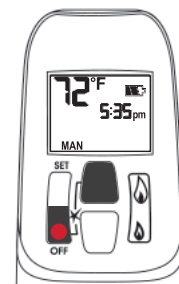
Pressez sur les boutons ● + 🔥 jusqu'à ce que vous entendiez un court bip; relâchez les boutons.

Les bips continuent jusqu'à ce que la veilleuse soit allumée.

Le brûleur s'allume au maximum et la manette passe automatiquement en mode manuel MAN.

NOTES :

Sur la soupape, le bouton MAN doit être à ON, en pleine position anti-horaire ↺.



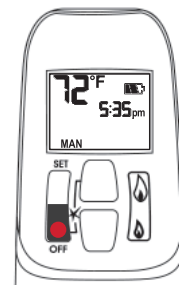
ÉTEIGNEZ le foyer

Pressez le bouton ●.

Quand la veilleuse vient d'être éteinte, attendez 2 minutes avant de rallumer.

En mode de veille (veilleuse)

Pressez et tenez 🔥 pour mettre le foyer en veilleuse.



Ajustez la hauteur des flammes

Avec la veilleuse allumée, pressez et tenez les boutons :

- 🔥 = augmente hauteur des flammes
- 🔥 = diminue hauteur des flammes ou met en veilleuse

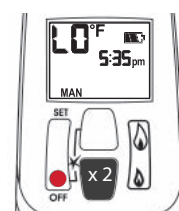
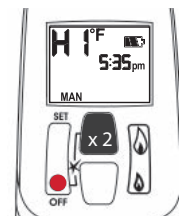
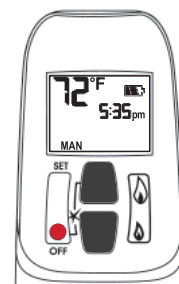
Pour ajustements plus précis, tapez les boutons.

Hauteur de flammes express

Double-cliquez les boutons :

- 🔥 = augmente les flammes à la hauteur maximale "HI"
- 🔥 = diminue les flammes à la hauteur minimale "LO"

NOTE : La flammes vont d'abord à la hauteur maximale avant de s'ajuster au niveau le plus bas.

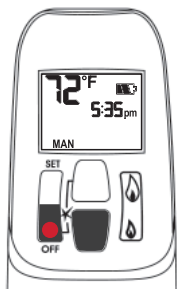


Appendice B – Télécommande

Horloge °C/24-hre ou °F/12-hre

En mode MAN, pressez les boutons ● + 🔥 jusqu'au réglage désiré soit affiché

°F / 12-heure ↔ °C / 24-heure



MAN Manuel

Ajustement manuel des flammes.



Réglez l'heure

L'heure affichée clignotera après :

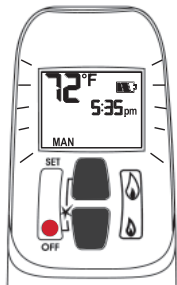
- l'installation de la pile, ou
- lorsque vous appuyez sur 🔥 + 🔥

Pour régler l'heure, pressez les boutons :

🔥 = heure

🔥 = minutes

Pressez ● ou attendez pour retourner à MAN.



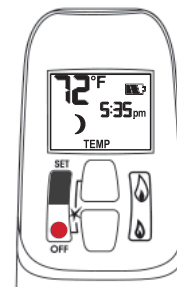
☀️ TEMP Température haute

Quand la veilleuse est allumée, la température est mesurée et comparée à la température programmée. Les flammes s'ajustent automatiquement pour atteindre la température programmée.



🌙 TEMP Température basse

Quand la veilleuse est allumée, la température de la pièce est mesurée et comparée à la température programmée. Les flammes s'ajustent automatiquement pour atteindre la température programmée.

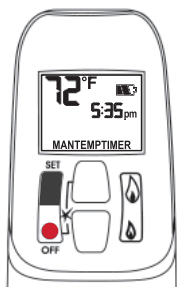


Modes d'opération

Tapez sur SET pour faire défiler les modes d'opération.

MAN > ☀️ TEMP > 🌙 TEMP > TIMER > MAN

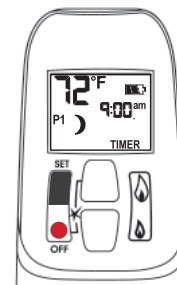
NOTE : Pressez 🔥 ou 🔥 pour aller en mode MAN.



TIMER Minuterie

Quand la veilleuse est allumée, deux périodes de temps (P1 et P2) peuvent être programmées pour haute et basse températures et le foyer s'ajuste automatiquement.

Note : La température réglée est affichée à toutes les 30 secondes.



Régles les paramètres pendant qu'ils clignotent sur l'écran.

Appendice B – Télécommande

Températures Haute / Basse

Réglez la température haute.

Réglage par défaut :  TEMP 23 °C/74 °F

Pressez SET pour aller à  TEMP

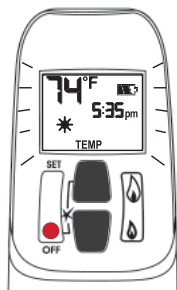
Tenez SET jusqu'à ce que TEMP clignote.

Réglez la température haute  :

 = augmente la température.

 = réduit la température.

Pressez  ou attendez pour compléter le réglage.



Réglez la température basse.

Réglage par défaut :  TEMP "--" (OFF)

Pressez SET pour aller à  TEMP

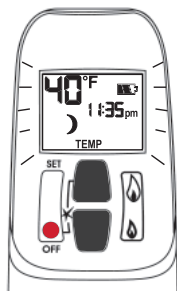
Tenez SET jusqu'à ce que TEMP clignote.

Réglez la température basse  :

 = augmente la température.

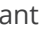



 = réduit la température.

Pressez  ou attendez pour compléter le réglage.



Réglez la minuterie

Deux périodes de minuterie peuvent être programmées entre minuit et 23 h 50 pour chaque cycle de 24-heure.

Périodes P1 et P2 doivent être réglées dans l'ordre suivante durant le cycle de 24-heure : **P1** , **P1** , **P2**  et **P2** .

 = période température haute





 = période température basse



Réglages par défaut :


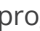

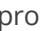

Période 1 : **P1**  6 h 00 **P1**  8 h 00

Période 2 : **P2**  23 h 50 **P2**  23 h 50




Si **P1**  = **P1**  ou **P2**  = **P2** , la programmation est désactivée.

Pour laisser le foyer allumé toute la nuit, réglez **P2**  à 11 h 50 et **P1**  à 00 h 00.


Pour programmer une seule période, réglez **P1**  et **P1**  avec les heures désirées puis **P2**  et **P2**  avec la même heure que **P1** .

Pressez SET pour aller à .


Réglez l'heure P1 - haute température.

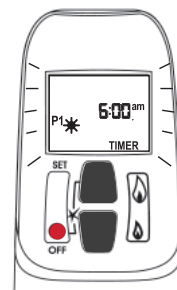
Tenez SET jusqu'à ce que **P1**  soit affiché et clignote.

Réglez l'heure :

 = heure

 = minutes


Pressez  ou attendez pour compléter le réglage.



Réglez l'heure P1 - basse température.

Tenez SET jusqu'à ce que **P1**  soit affiché et clignote.

Réglez l'heure :

 = heure

 = minutes

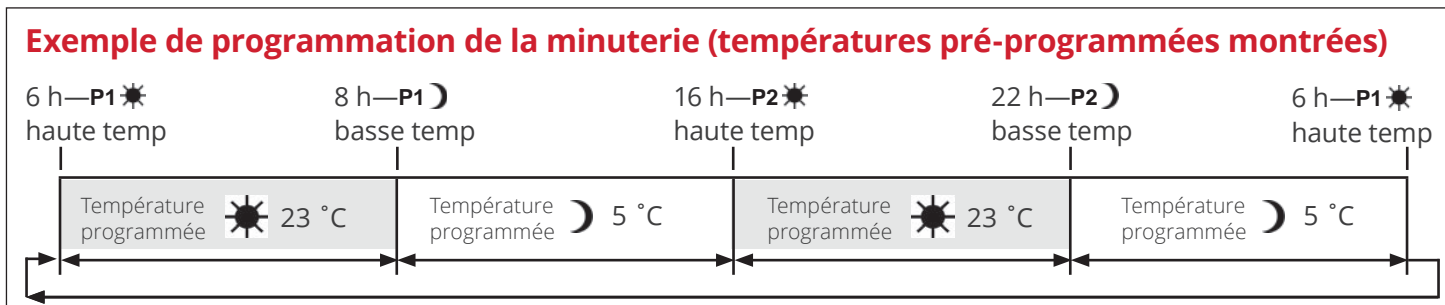
Pressez  ou attendez pour compléter le réglage.

Appendice B – Télécommande

Réglez les heures de haute et basse températures P2.

Répétez les mêmes étapes que le réglage de P1.

Lorsque tous les réglages sont complétés, pressez ● pour les sauvegarder.



Mise en veilleuse automatiquement

8 heures sans mouvement

La soupape à gaz tournera en mode veilleuse (pilot) s'il n'y a aucun mouvement de son moteur pour une période de 8 heures.

Arrêt automatique

Faibles piles alimentant le récepteur. Quand les piles du porte-piles sont faibles, le foyer s'éteint complètement. Ceci ne s'applique pas quand le courant est interrompu.


Veilleuse sur demande (Arrêt 7 jours). Cette caractéristique écologique évite la consommation de gaz durant une longue période d'inactivité. Quand l'appareil n'a pas fonctionné pour 7 jours le système éteint automatiquement la veilleuse. Cette caractéristique permet au consommateur d'économiser en éliminant automatiquement la consommation d'énergie durant les mois sans chauffage et d'utilisation limitée.

La durée de la période d'inactivité du système est spécifiée par le fabricant et ne peut être altérée.

Indicateur de piles faibles

! Mise en garde

NE PAS UTILISER de tournevis ou autre objet métallique pour enlever les piles du porte-piles. Ceci pourrait causer un court-circuit.

Manette : L'icône de pile faible  apparaît quand la pile a besoin d'être remplacée. Remplacez-la avec une pile **alcaline** de 9V.

Porte-piles : Une série de bips fréquents pendant 3 secondes quand le moteur de la soupape tourne indiquent que les piles ont besoin d'être remplacées dans le porte-piles. Remplacez-les par 4 piles **alcalines** de 1.5 V.

Synchronisation

La manette de télécommande et le récepteur sont synchronisés pour fonctionner ensemble. Dans le cas où un ou les deux devraient être remplacés, ils devront être synchronisés pour fonctionner ensemble. Contactez le détaillant pour tous les détails.

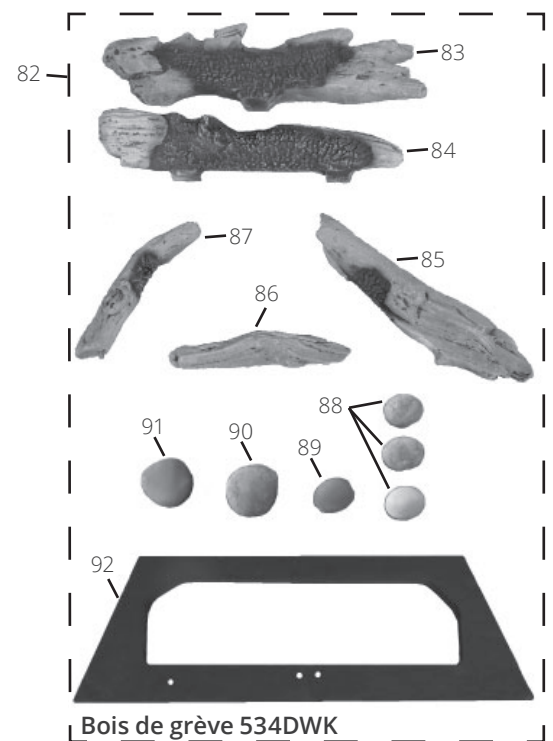
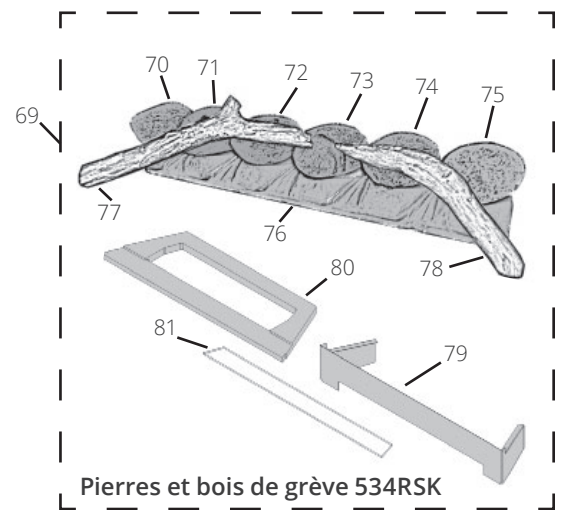
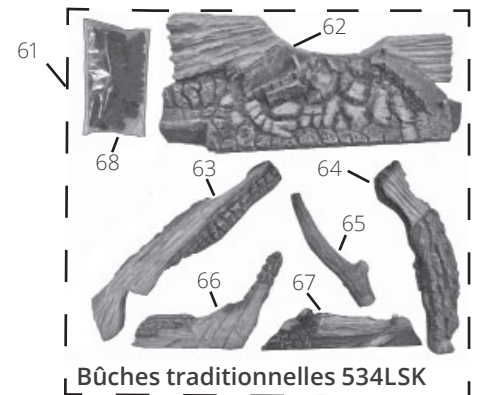
Appendice C – Pièces de remplacement

	Description	Pièce n°
1	Écarteurs de dessus de caisse (2)	3000192
2	Paroi de protection	350A008
2a	Plaque de couverture	330A964
3	Support d'angle du dessus	3000181
4	Buse d'évent extérieure	330A888
5	Plaque d'évent	330A902
6	Support d'angle des côtés (2)	3000255
7	Écarteurs des côtés (2)	320B423
8	Défecteur de chaleur	340B308AZ
9	Support arrière, bûche et pierres	4001999
10	Fenêtre complète	3000389S
11	Boulon à ressort pour fenêtre (2)	000B214S
12	Plaquette de sécurité vitre chaude	4003093
13	Plaques de contrôleur d'air (2)	4002895
14	Pièces réglables (2)	4002896
	Vis (2) (non-montrées)	100A757
15	Module du brûleur (gaz naturel)	4001952
	Module du brûleur (gaz propane)	4001953
16	Écran de retour de flamme (gaz propane)	3000371
17	Couvercle d'obturateur (gaz naturel)	4002346
18	Obturateur (gaz propane)	320B293
	Obturateur (gaz naturel)	4002345
19	Brûleur (gaz naturel)	740K189
	Brûleur (gaz propane)	740K190
20	Injecteur coude 82-650 (gaz naturel)	9730012
	Injecteur coude 92-260 (gaz propane)	9730007
21	Support de montage du brûleur (2)	4001964
22	Support de bûches avant (2)	4001965
23	Veilleuse complète (gaz naturel)	4000062S
	Veilleuse complète (gaz propane)	4000063S
24	Support de veilleuse	720A542
25	Injecteur de veilleuse n° 35 (gaz naturel)	4002511
	Injecteur de veilleuse n° 27 (gaz propane)	720A195
26	Virole à crochet pour injecteur de la veilleuse	720A196
27	Écrou de virole—conduit à la veilleuse	420K385
28	Électrode	720A543
29	Écrou d'électrode	720A200
30	Thermocouple	4000061
31	Conduit—soupape à la veilleuse	030A226
32	Écrou de virole—conduit à la veilleuse	220K913
33	Écran de la veilleuse	4002203
34	Support de montage veilleuse	330A904
35	Joint veilleuse	620B995
36	Plaque d'accès	4001680

	Description	Pièce n°
37	Conduit—soupape au brûleur	3000247
38	Plaque du brûleur	4001966
39	Joints—côtés du module (2)	3000399
40	Joints—avant & arrière du module	3000400
42	Support de soupape	4002885
43	Interrupteur thermocourant	4001037
44	Soupape GV60 complète (gaz naturel)	4003095
	Soupape GV60 complète (gaz propane)	4003108
45	Fil d'allumage 500 mm	4001039
46	Gaine pour fil d'allumage	4002244
47	Fil d'interrupteur rouge	4001035
48	Fil d'interrupteur jaune	4002096
49	Harnais de connexion	4001187
50	Récepteur 'PLUS'	4001911
51	Manette G6R H3T5-ZV (BJ)	4001910
52	Support mural pour manette	9000008
53	Porte-piles	4006553
54	Fil pour porte-piles 1500 mm	4006552
55	Trousse de réparation GV60 (non incluse)	4004544
56	Panneaux intérieurs—ensemble	
a	Verre noir	618RGL
b	Cannelés noirs	620FBL
c	Brique rouge Valor	621VRL
d	Ledgestone	622LSL
57	Panneau arrière	
a	Verre noir	4005001
b	Cannelés noirs	4002109
c	Brique rouge Valor	4002105
d	Ledgestone	4002113
58	Panneau gauche	
a	Verre noir	4005000
a	Panneau de remplissage	4005002
b	Cannelés noirs	4002107
c	Brique rouge Valor	4002103
d	Ledgestone	4002111
59	Panneau droit	
a	Verre noir	4004999
b	Cannelés noirs	4002108
c	Brique rouge Valor	4002104
d	Ledgestone	4002112
60	Panneau du haut	
a	Uni noir	4002110
b	Uni noir	4002110
c	Brique rouge Valor	4002106
d	Ledgestone	4002114

Appendice C – Pièces de remplacement

	Description	Pièce n°
61	Ensemble de bûches traditionnelles	534LSK
62	Bûche arrière	4003795
63	Bûche gauche du dessus	4003796
64	Bûche droite du dessus	4003797
65	Bûche du centre	4003798
66	Bûche avant gauche	4003800
67	Bûche avant droite	4003801
68	Charbons de céramique en vrac	4001843
69	Ensemble de pierres et bois de grève	534RSK
70	Pierre n° 1	4001821
71	Pierre n° 2	4001822
72	Pierre n° 3	4001823
73	Pierre n° 4	4001824
74	Pierre n° 5	4001825
75	Pierre n° 6	4001826
76	Base pour pierres	4001792
77	Morceau de bois gauche	4001827
78	Morceau de bois droit	4001828
79	Support de plateforme	4001998AH
80	Plateforme de céramique	4001997
81	Paroi de verre	4001836
82	Ensemble bois de grève	534DWK
83	Bûche arrière	4005815
84	Bûche de base	4005816
85	Bûche de croisement droite	4005616
86	Bûche avant	4005817
87	Bûche de croisement gauche	4005618
88	Petits galets beiges (3)	4003087
89	Petit galet gris	4003086
90	Galet brun	4003082
91	Galet gris	4003083
92	Plateforme	4005329



Appendice C – Pièces de remplacement

