

INSTALLATION MANUAL

valor[®] Horizon



Cast Iron Front 602CFB

Approved for use with Valor heater models 534 ONLY

DANGER



HOT GLASS WILL CAUSE BURNS.

DO NOT TOUCH GLASS UNTIL COOLED.

NEVER ALLOW CHILDREN TO TOUCH GLASS.

A barrier designed to reduce the risk of burns from the hot viewing glass is provided with this appliance and must be installed for the protection of children and other at-risk individuals.

INSTALLER: Leave this manual with the appliance.

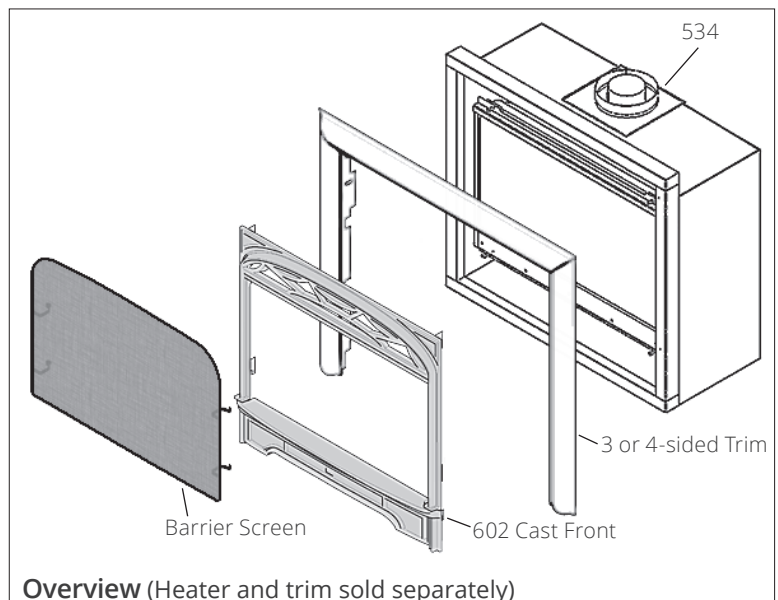
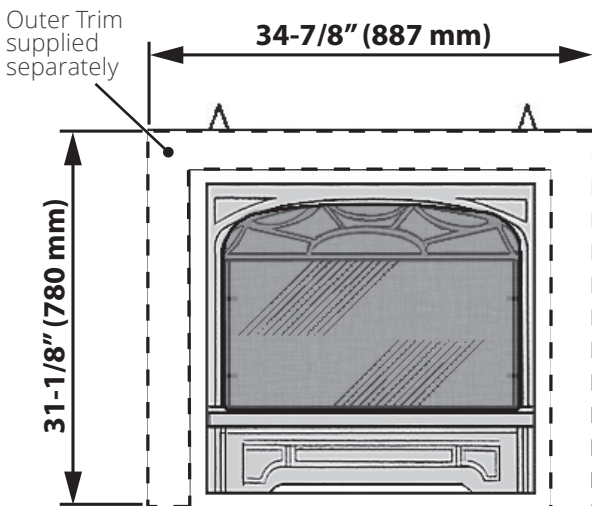
CONSUMER: Retain this manual for future reference.

Note: This kit must be installed or serviced by a qualified installer, service agency or gas supplier. These instructions are to be used in conjunction with the main installation instructions for the above listed heater model.

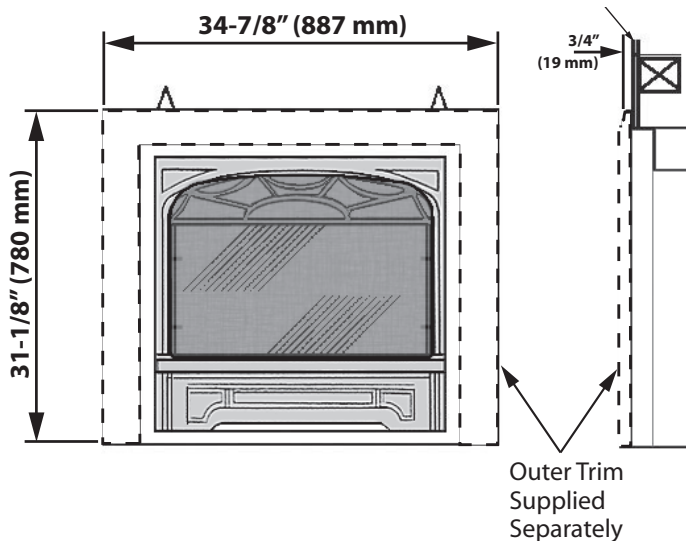
The 602CFB Cast Iron Front is designed to be used on its own or along with an outer surround trim (supplied separately) on the 534 Valor Horizon heaters. The Cast Iron Front clips onto the mounting brackets inside the appliance's black frame. The Cast Iron Front is compatible with the 603FSK and 605FSK Trims.

Casting Tolerances

Due to the nature of cast iron, dimensional consistency may vary from one unit to the next and some variation in surface finish and flatness is to be expected. We have done our best to control and make allowance for this; however some variation is inevitable.

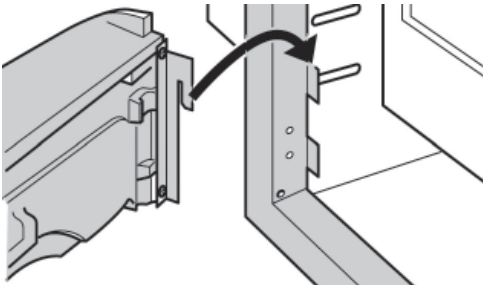


Clearances

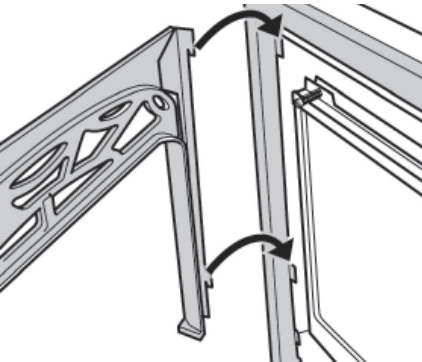


Installation

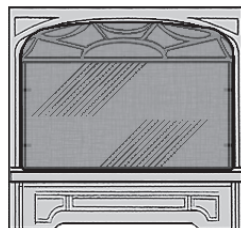
1. Attach the bottom-casting unit by hooking over the lower tabs at the firebox sides.



2. Attach the top-casting unit by hooking over the four tabs at the firebox sides.



3. Place the barrier screen on the lower casting ledge to align it to the upper casting and push it against the upper casting so the clips snap into place.



Maintenance

WARNING

DO NOT TOUCH THE BARRIER SCREEN OR FIREPLACE WHILE THEY ARE HOT! Let the fireplace cool first before maintenance.

FOR YOUR SAFETY, ensure the barrier screen is re-installed on the fireplace front after maintenance, before use.

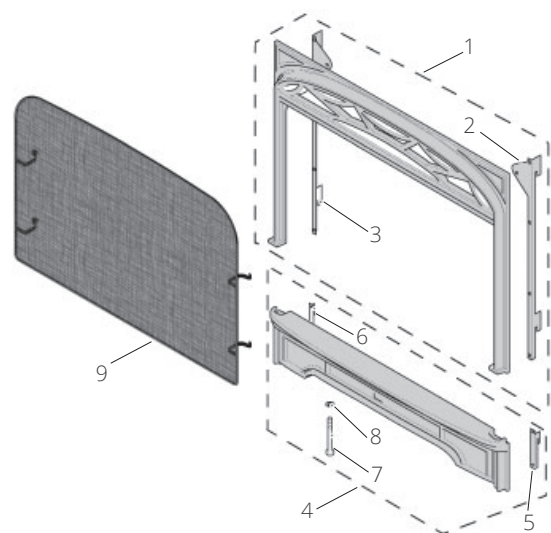
The cast iron and the screen can be brushed with a soft brush. To remove the screen, push it sideways and pull on the opposite side then remove it completely.

If the barrier becomes damaged, the barrier shall be replaced with the manufacturer's barrier for this appliance.

To clean the stove glass window, refer to the owner's manual supplied with the appliance.

Repair Parts List

	Description	Number
1	Top Casting unit	3000452
2	Top Right Side Bracket	3000118
3	Top Left Side Bracket	3000117
4	Bottom Casting unit	3000453
5	Bottom Right Side Bracket	3000155
6	Bottom Left Side Bracket	3000156
7	Door Hinge Bolt	100D201
8	Washer - Hinge Bolt	100B810
9	Barrier Screen	4003294



Because our policy is one of constant development and improvement, details may vary slightly from those given in this publication.

Designed and Manufactured by / for Miles Industries Ltd.

190 - 2255 Dollarton Highway, North Vancouver, B.C., CANADA V7H 3B1

Tel. 604-984-3496 Fax 604-984-0246

www.valorfireplaces.com

valor[®] Horizon



Devanture de fonte 602CFB

Certifiée pour usage avec foyers Valor 534 seulement

! DANGER

INSTALLATEUR : Laissez cette notice avec l'appareil.
CONSOMMATEUR : Conservez cette notice pour consultation ultérieure.

Note : Ce kit doit être installé ou réparé par un installateur qualifié, une agence de service certifiée ou un fournisseur de gaz. Ces instructions doivent être utilisées conjointement avec les instructions d'installation du modèle de foyer Valor indiqué ci-dessus.



VITRE CHAUDE - RISQUE DE BRÛLURES.

NE TOUCHEZ PAS UNE VITRE NON REFROIDIE.

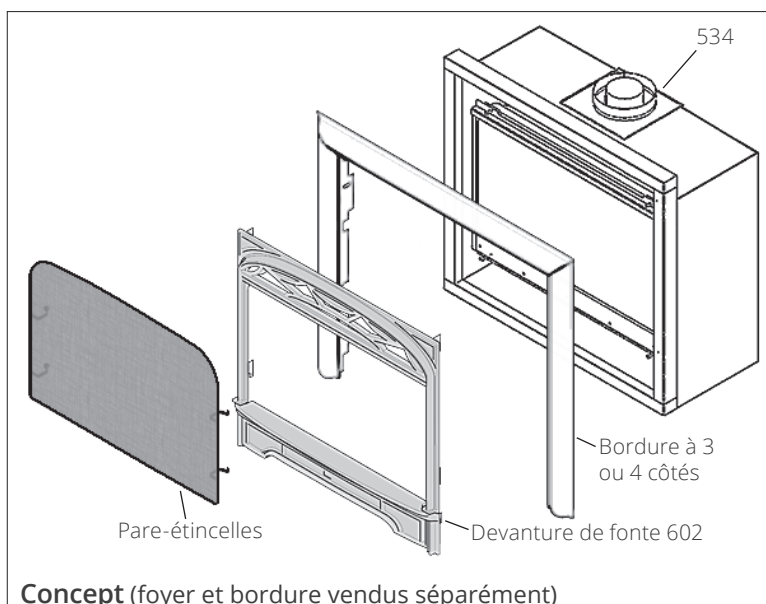
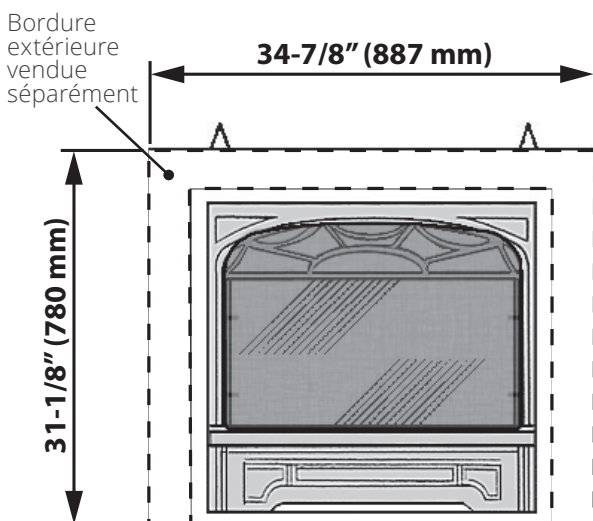
NE LAISSEZ JAMAIS UN ENFANT TOUCHER LA VITRE.

L'écran pare-étincelles fourni avec ce foyer réduit le risque de brûlure en cas de contact accidentel avec la vitre chaude et doit être installé pour la protection des enfants et des personnes à risques.

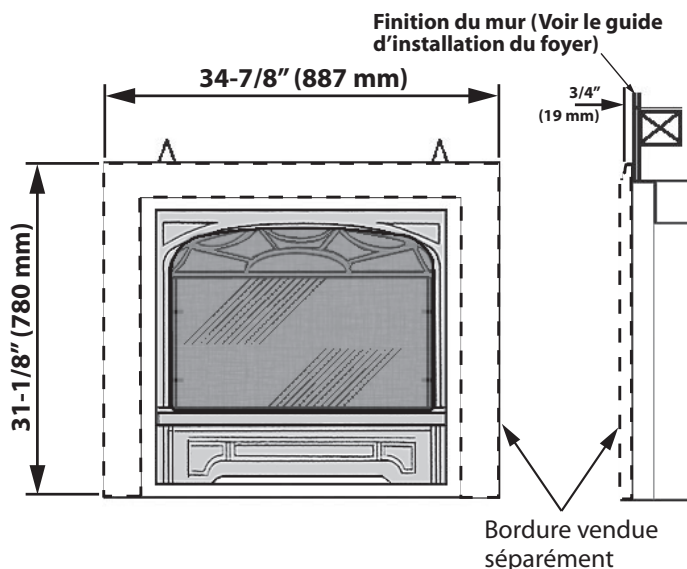
La Devanture de fonte 602CFB est conçue pour être utilisée avec ou sans bordure (vendue séparément) sur les foyers Valor Horizon 534. La Devanture de fonte s'accroche aux languettes à l'intérieur de la bordure noire du foyer. La Devanture de fonte est compatible avec les Bordures à trois ou quatre côtés 603FSK et 605FSK.

Variations de la fonte

De par leur nature, deux articles de fonte fabriqués du même moule peuvent montrer de légères variations dans leurs dimensions et leur finition. Nous faisons tout ce qui est possible pour limiter ces variations qui ne peuvent cependant pas être éliminées.

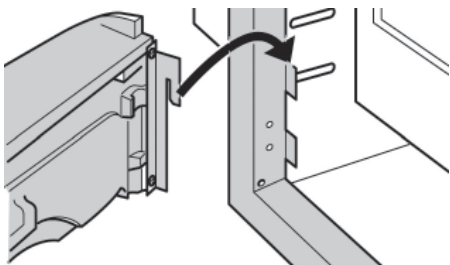


Dégagements

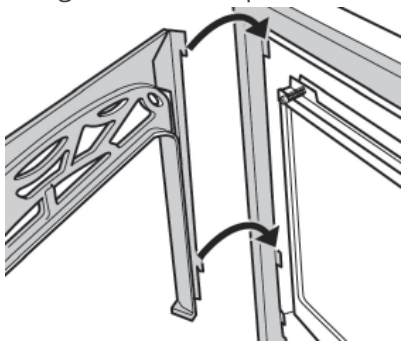


Installation

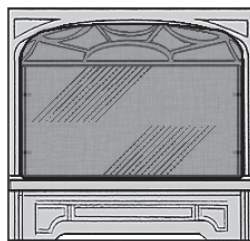
1. Accrochez la base de la devanture aux languettes inférieures de chaque côté de la boîte de foyer.



2. Accrochez le haut de la devanture aux quatre languettes de chaque côté de la boîte de foyer.



3. Placez le pare-étincelles sur le bord de la section du bas pour l'aligner avec la section du haut. Pressez le pare-étincelles contre la section du haut pour enclencher les crochets.



Entretien

⚠ AVERTISSEMENT

NE TOUCHEZ PAS LE PARE-ÉTINCELLES OU LE FOYER LORSQU'ILS SONT CHAUDS!
Laissez les refroidir avant de les nettoyer.

POUR DES RAISONS DE SÉCURITÉ, assurez-vous que le pare-étincelles soit réinstallé sur la devanture avant d'utiliser le foyer.

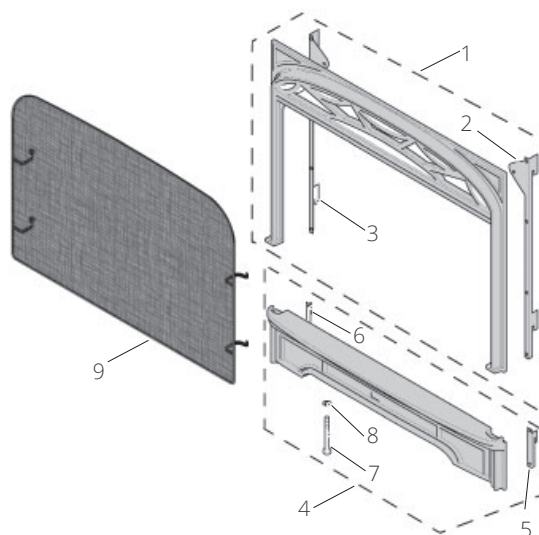
La fonte et le pare-étincelles peuvent être brossés à l'aide d'une brosse souple. Pour enlever le pare-étincelles, poussez-le sur un côté et tirez sur l'autre côté pour dégager ses crochets.

Si le pare-étincelles est endommagé, il doit être remplacé par le pare-étincelles conçu par le fabricant pour cet appareil.

Pour nettoyer la vitre de la fenêtre, consultez le guide du consommateur fourni avec le foyer.

Liste de pièces

	Description	Numéros
1	Section du haut	3000452
2	Support de montage droit du haut	3000118
3	Support de montage gauche du haut	3000117
4	Section du bas	3000453
5	Support de montage droit du bas	3000155
6	Support de montage gauche du bas	3000156
7	Boulon de charnière de porte	100D201
8	Rondelle	100B810
9	Pare-étincelles	4003294



Parce que nous favorisons une politique de développement continu, certains détails de la présente publication peuvent varier.

Conçue et fabriquée par / pour Miles Industries Ltd.

190 - 2255 Dollarton Highway, North Vancouver, BC, CANADA V7H 3B1

Tél. 604-984-3496 Téléc. 604-984-0246

www.foyervalor.com