

Séries H5 et H6

HeatShift™ System

Planification et Installation : H5–H6 avec HeatShift®

Directives pour usage avec les foyers Valor 1100M et 1400M

Application

Le système HeatShift® redistribue l'air chaud émanant du foyer à l'endroit désiré en utilisant la convection naturelle, sans nécessiter de ventilateur.

Plénums LDK1, LDK3, LDK4 ou LDK9 : L'air chaud est dirigé plus haut sur le mur, sur les murs de côté ou même dans une pièce adjacente.

Plaques d'extrémité LDK7 : L'air chaud est dirigé à travers un espace (min. 2-1/2") entre le mur au-dessus du foyer et le plafond. **Avec le LDK7, la sortie d'air doit être dans la même pièce que le foyer.**

Ces installations résultent en un mur aux températures moins chaudes au-dessus du foyer permettant d'y placer des oeuvres d'art, téléviseur, et ainsi de suite.

Il est déconseillé d'installer le Ventilateur de circulation d'air 1195CFK avec le système HeatShift.

N'importe quel des kits LDK1, LDK3, LDK4, LDK7 ou LDK9 peut être utilisé avec les foyers H5 ou H6 indiqués ci-dessus.

De plus, l'air chaud peut être extrait du plénum HeatShift en y raccordant le Ventilateur de zone 1270RBK (plénums LDK1 et LDK4 SEULEMENT).

Note : Ces directives doivent être utilisées conjointement avec les directives d'installation fournies avec le foyer.

Pour certains modèles, l'utilisation de ce système permet des dégagements au manteau ou tablette plus bas—voir *Dégagements—manteau ou tablette combustible* dans cet Appendice. Ces dégagements sont permis SEULEMENT lorsque le système HeatShift est installé et le déflecteur de convection interne a été enlevé sur l'appareil.

Certification

Les kits HeatShift LDK1, LDK3, LDK4, LDK7 et LDK9 sont certifiés par la CSA pour usage exclusivement avec les foyers Valor des Séries indiquées ci-dessus—NE PAS les utiliser avec d'autres modèles.

Le système HeatShift peut aussi être utilisé sur les installations extérieures.

Les conduits de 5 pouces de diamètre utilisés avec ces kits doivent être fabriqué de métal et répondre aux normes UL-181 Class 1 Air Duct. Les conduits flex d'aluminium sont acceptables s'ils répondent aux normes UL-181 Class 1.

AVERTISSEMENT

Tous les foyers indiqués ci-dessus exigent l'enlèvement du déflecteur de convection interne pour que ce système fonctionne bien—lisez attentivement ces directives!

AVERTISSEMENT

NE PAS COUVRIR ou placer d'objets devant ou par-dessus une sortie d'air. ÉVITEZ de placer la sortie d'air à moins de 7 pieds (2,13 m) au-dessus du plancher car les températures de l'air à la sortie sont chaudes.

AVERTISSEMENT

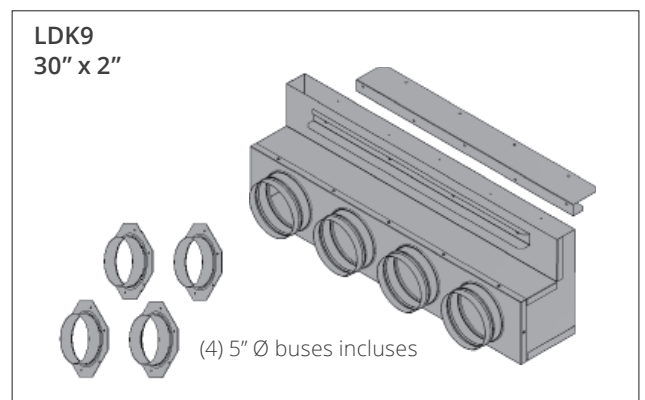
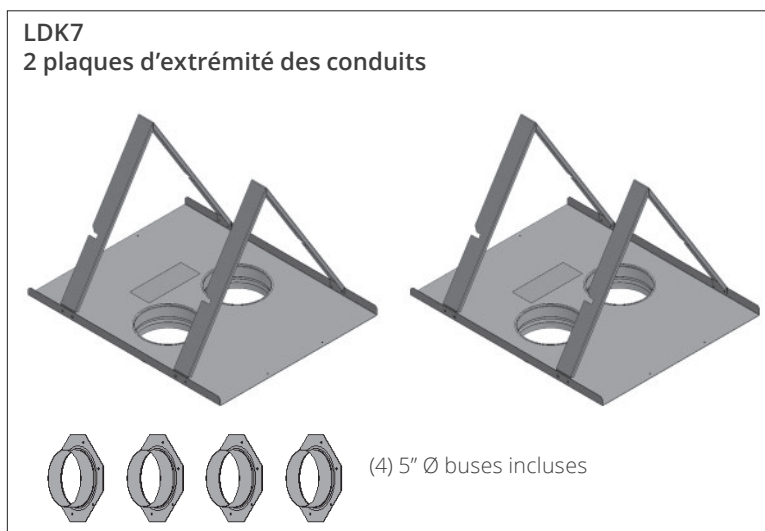
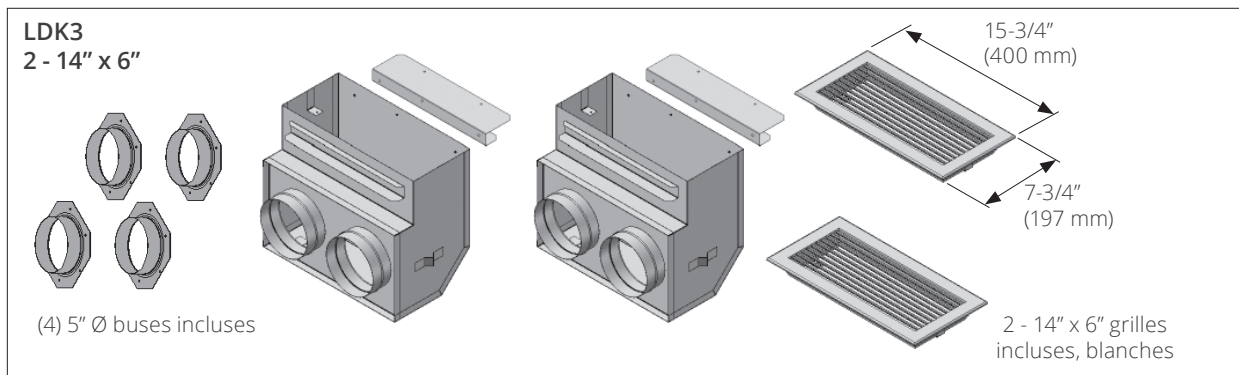
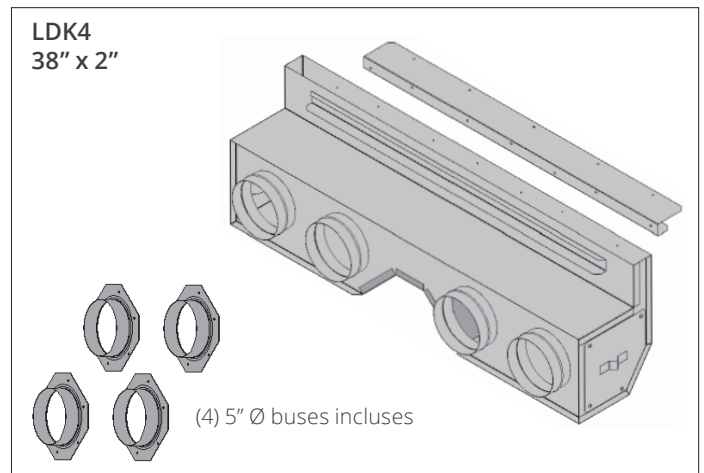
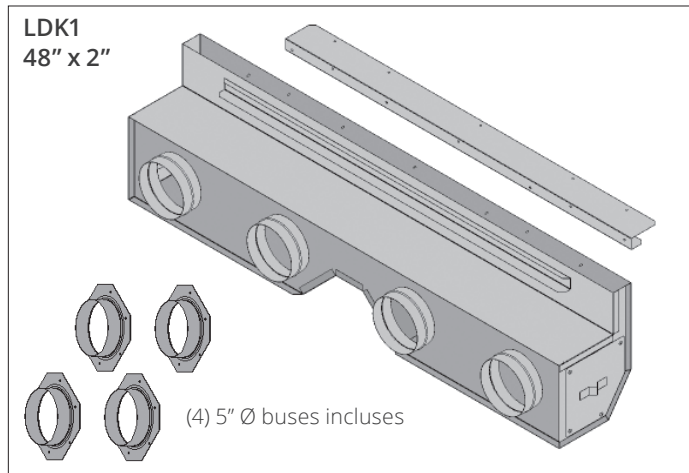
Lorsque la sortie d'air est près d'un plafond de couleur pâle, le plafond peut se tacher par la poussière qui se trouverait dans le courant d'air chaud; le/s plénum/s placé/s plus bas sur le mur aideront à diminuer la possibilité de taches.

Kits

Quatre kits sont offerts pour les foyers H5-H6 :

- LDK1—Plénum quadruple de 48"
- LDK3—Plénums doubles de 14" (2), grilles incluses
- LDK4—Plénum quadruple de 38"
- LDK7—Plaques d'extrémité des conduits (2)—pour sortie en cantonnière (au plafond) SEULEMENT
- LDK9—Plénum quadruple de 30"

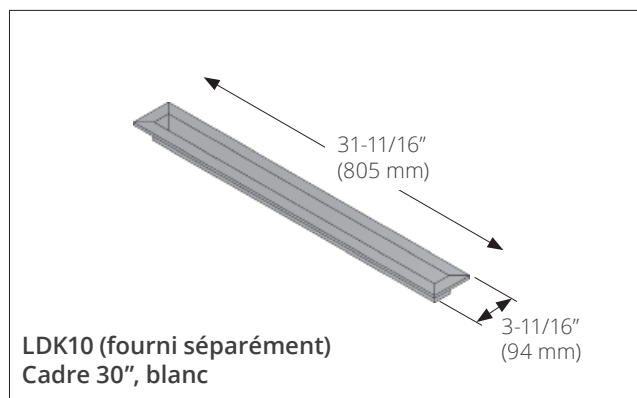
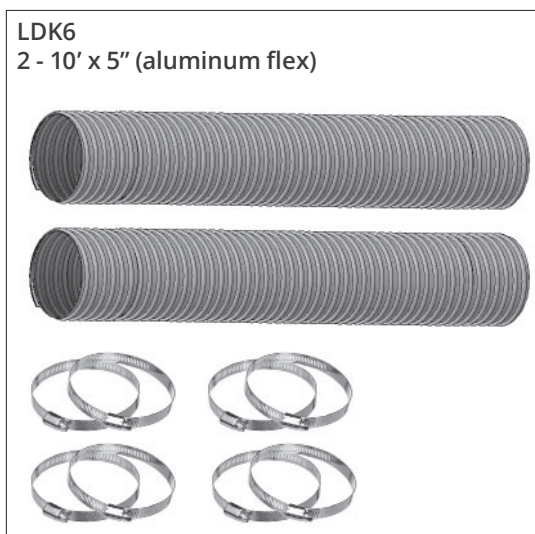
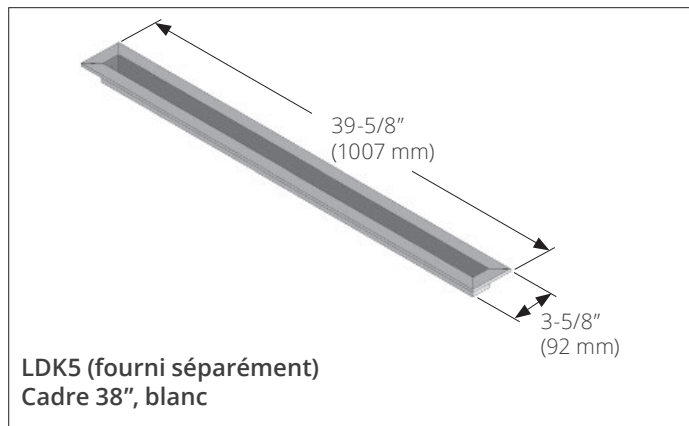
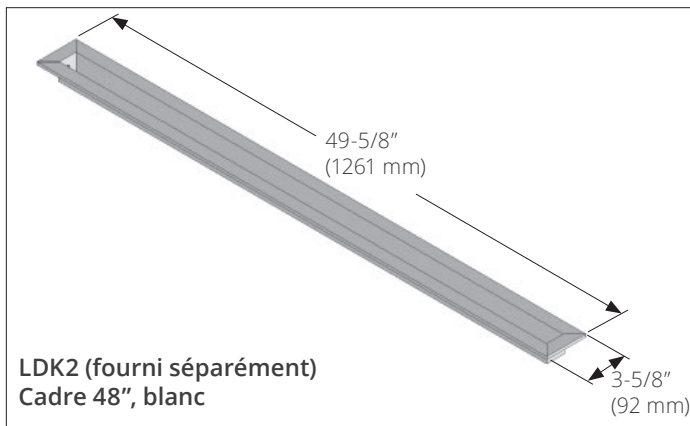
Contenu des kits

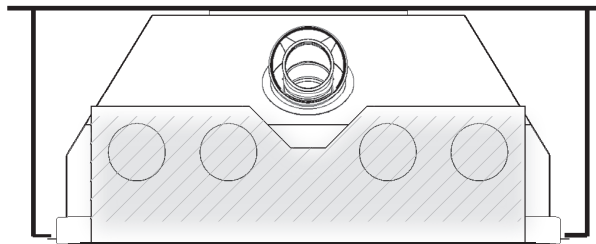


Accessoires optionnels

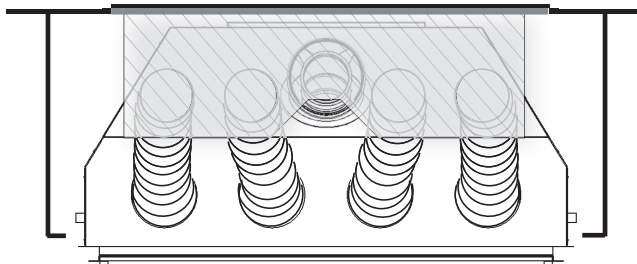
- LDK2—Cadre de finition 48", pour le LDK1
- LDK5—Cadre de finition 38", pour le LDK4
- LDK6—Conduits flex en aluminium de 5" de diamètre à 2 plis—2 longueurs de 10 pi pouvant être coupées à la longueur désirée
- LDK10—Cadre de finition 30", pour le LDK9

Contenu des kits

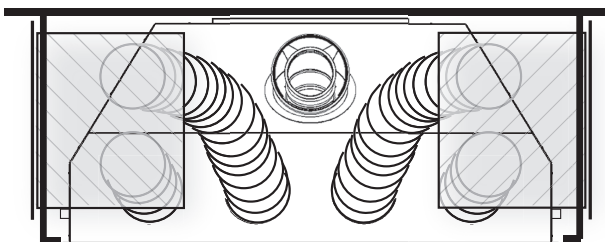




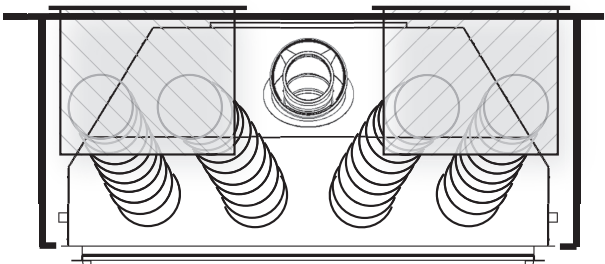
Sortie à l'avant avec LDK1, LDK4 ou LDK9



Sortie sur un mur arrière avec LDK1, LDK4 ou LDK9
Note : Le conduit d'évacuation du foyer peut empiéter sur la position du plénum. Décalez le conduit autour du plénum si nécessaire.

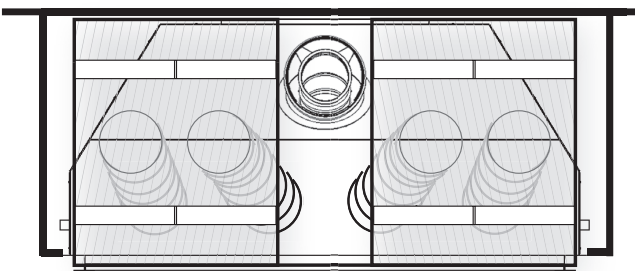


Sorties sur les côtés avec LDK3



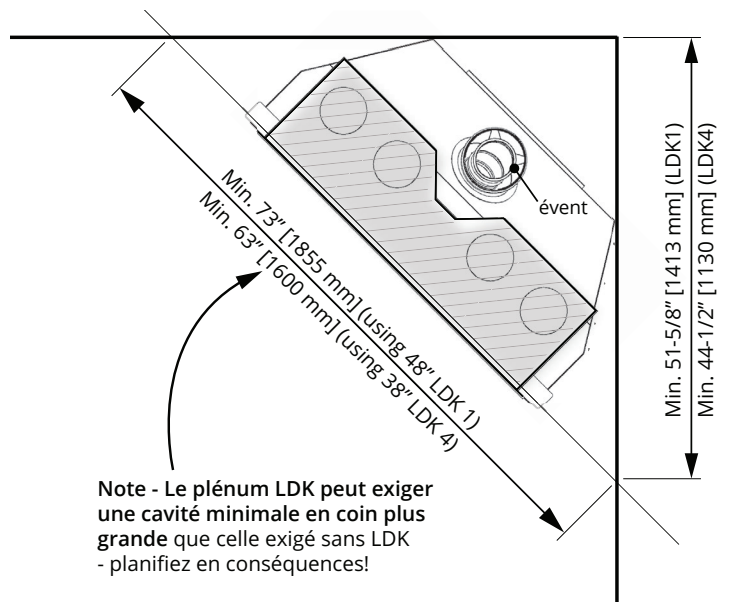
Sorties sur un mur arrière avec LDK3

Note - Avec le LDK7, la sortie d'air chaud doit être située dans la même pièce que le foyer



avec LDK7

Installations en coin



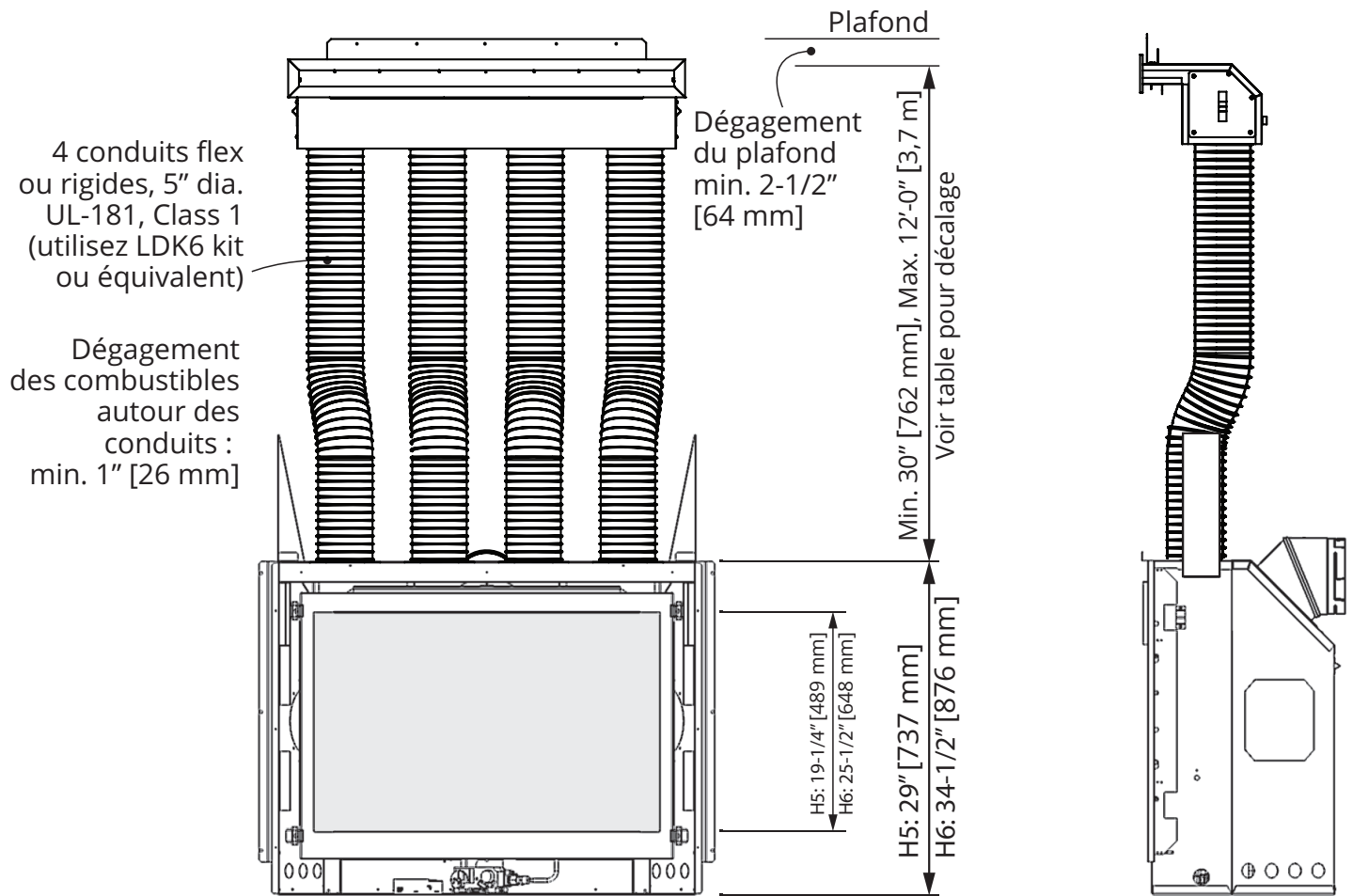
⚠ AVERTISSEMENT

Les plénums sont certifiés pour décharge horizontale SEULEMENT. Les plaques d'extrémité des conduits sont certifiés pour décharge verticale vers le haut SEULEMENT. NE PAS installer le plénum ou les plaques sur le plancher ou au plafond. NE PAS COUVRIR OU PLACER d'objets devant ou par-dessus la sortie d'air. ÉVITEZ de placer la sortie d'air à moins de 7 pieds (2,13 m) au-dessus du plancher car les températures de l'air à la sortie sont chaudes!

NE PAS INSTALLER LES SORTIES À TRAVERS LES MURS EXTÉRIEURS!

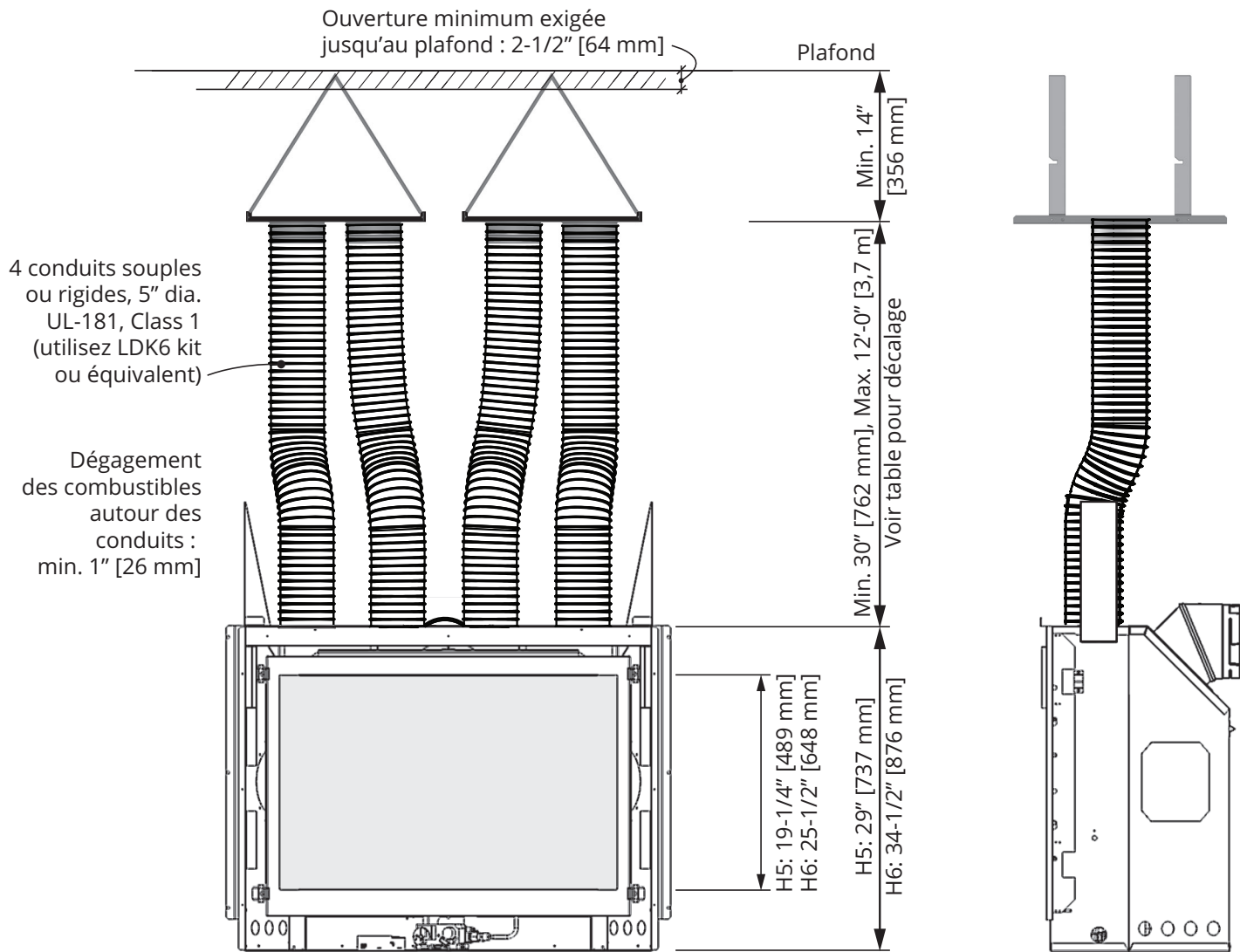
NOTE : Ce système peut également être utilisé sur les installations extérieures où l'on souhaite réduire la température de la surface du mur au-dessus du foyer. Les grilles de déversement d'air chaud doivent être situées dans un espace à l'épreuve des intempéries tel que décrit dans le Guide d'installation Conversion pour l'extérieur GV60CKO.

Concept (avec plénums LKD1, LDK3, LDK4 et LDK9)



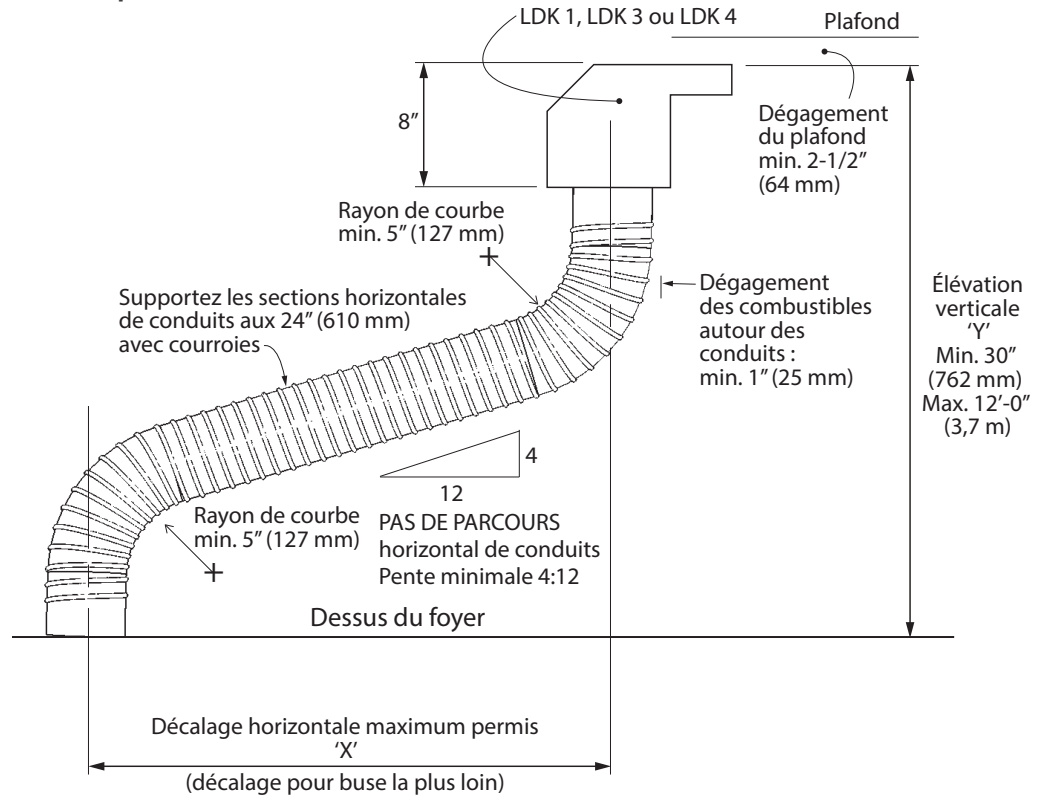
Concept (avec LDK7)

NOTE Avec le LDK7, la sortie d'air doit être dans la même pièce que le foyer.

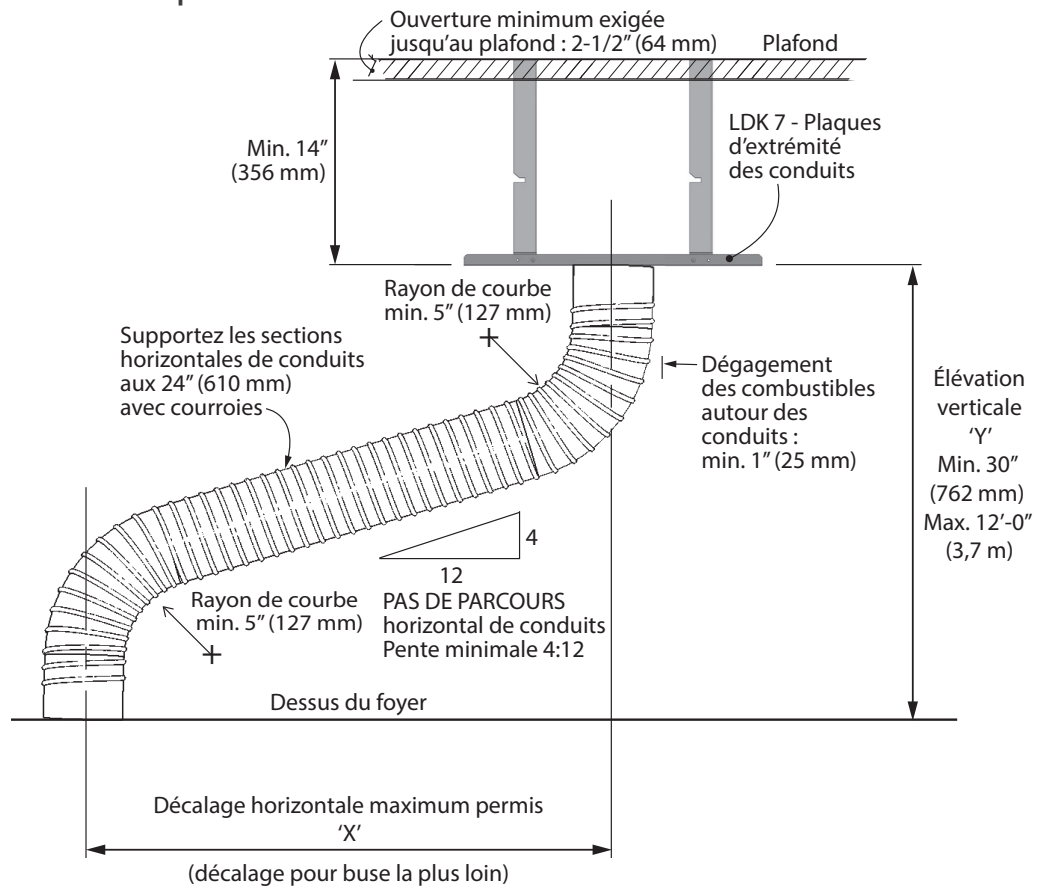


Y Élévation verticale	X Max. décalage horizontal permis
30" 762 mm	24" 610 mm
36" 914 mm	36" 914 mm
42" 1067 mm	48" 1219 mm
48" 1219 mm	60" 1524 mm
54" 1372 mm	72" 1829 mm
60" 1524 mm	84" 2134 mm
66" 1676 mm	96" 2438 mm
12'-0" 3,7 m	96" Max.

Avec plénums



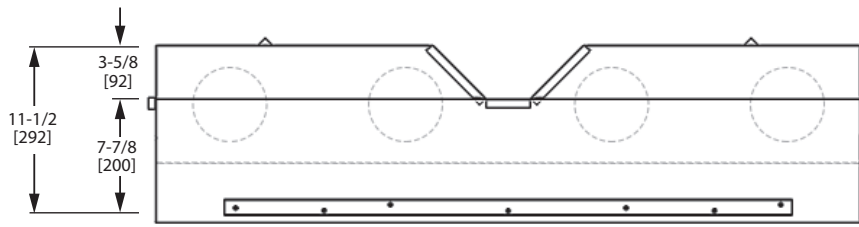
Avec Plaques



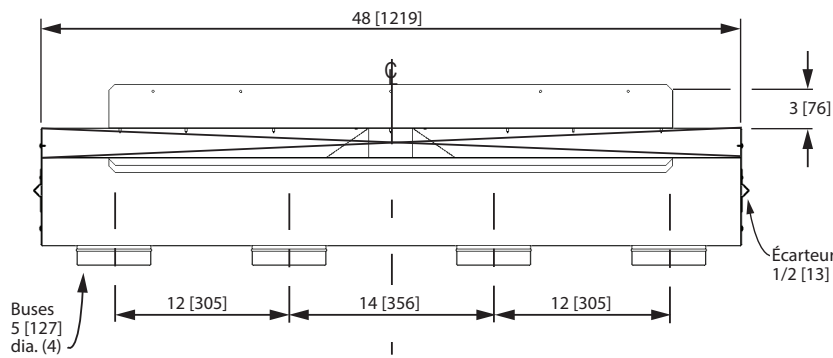
Dimensions Plénums

LDK 1

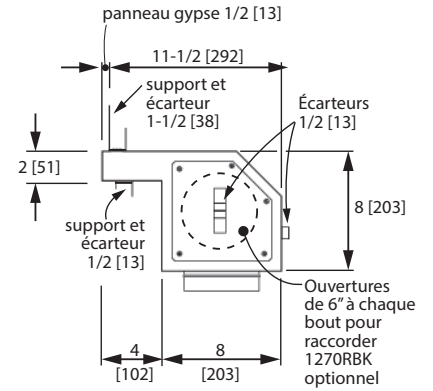
pouces [mm]



Vu du haut



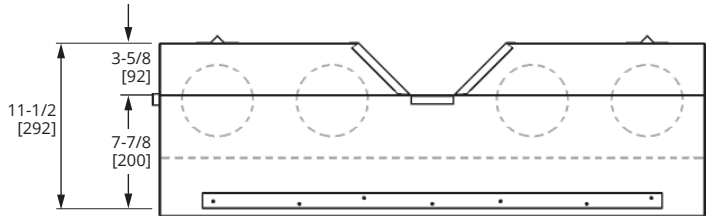
Vue avant



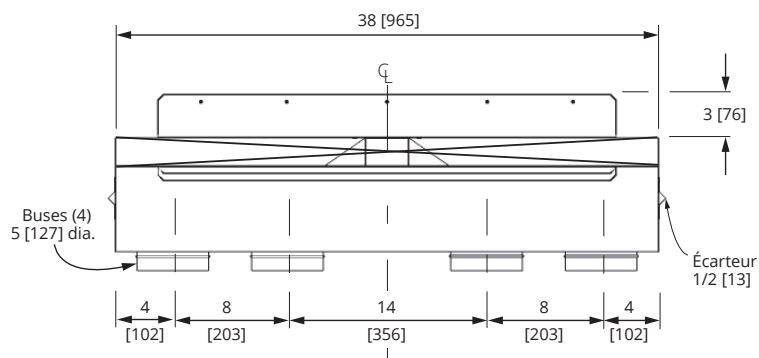
Vue côté droit

LDK 4

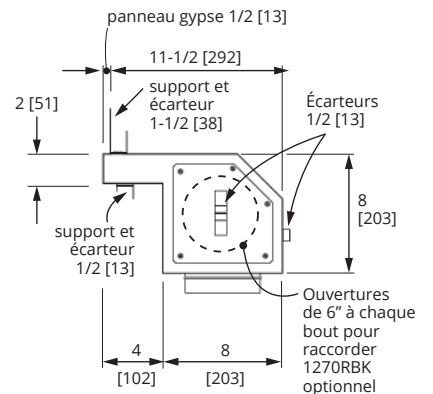
pouces [mm]



Vu du haut



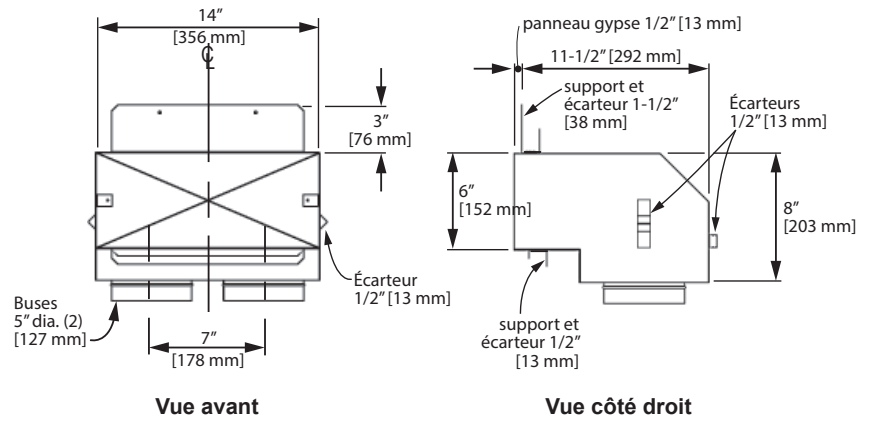
Vue avant



Vue côté droit

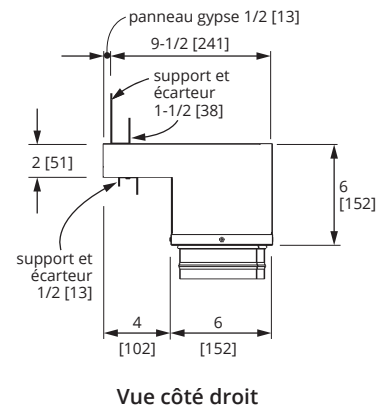
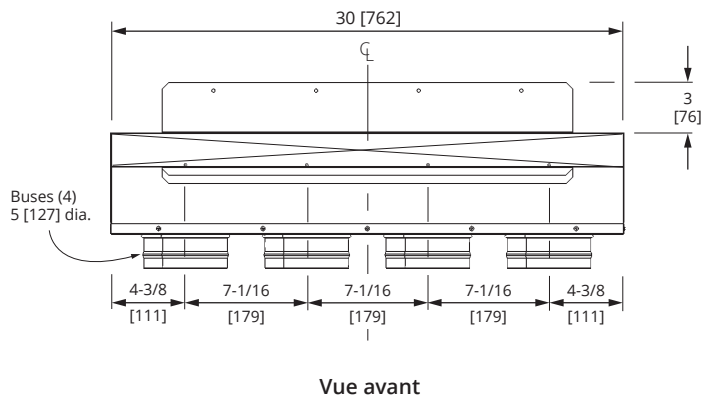
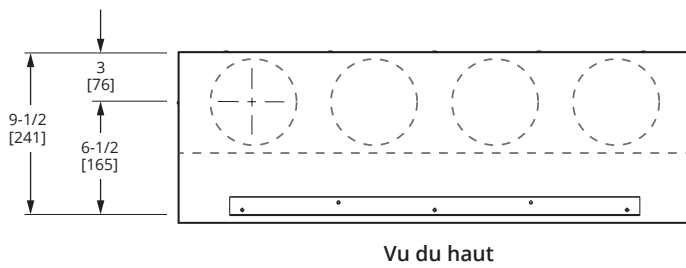
Dimensions—Plénums

LDK 3



LDK 9

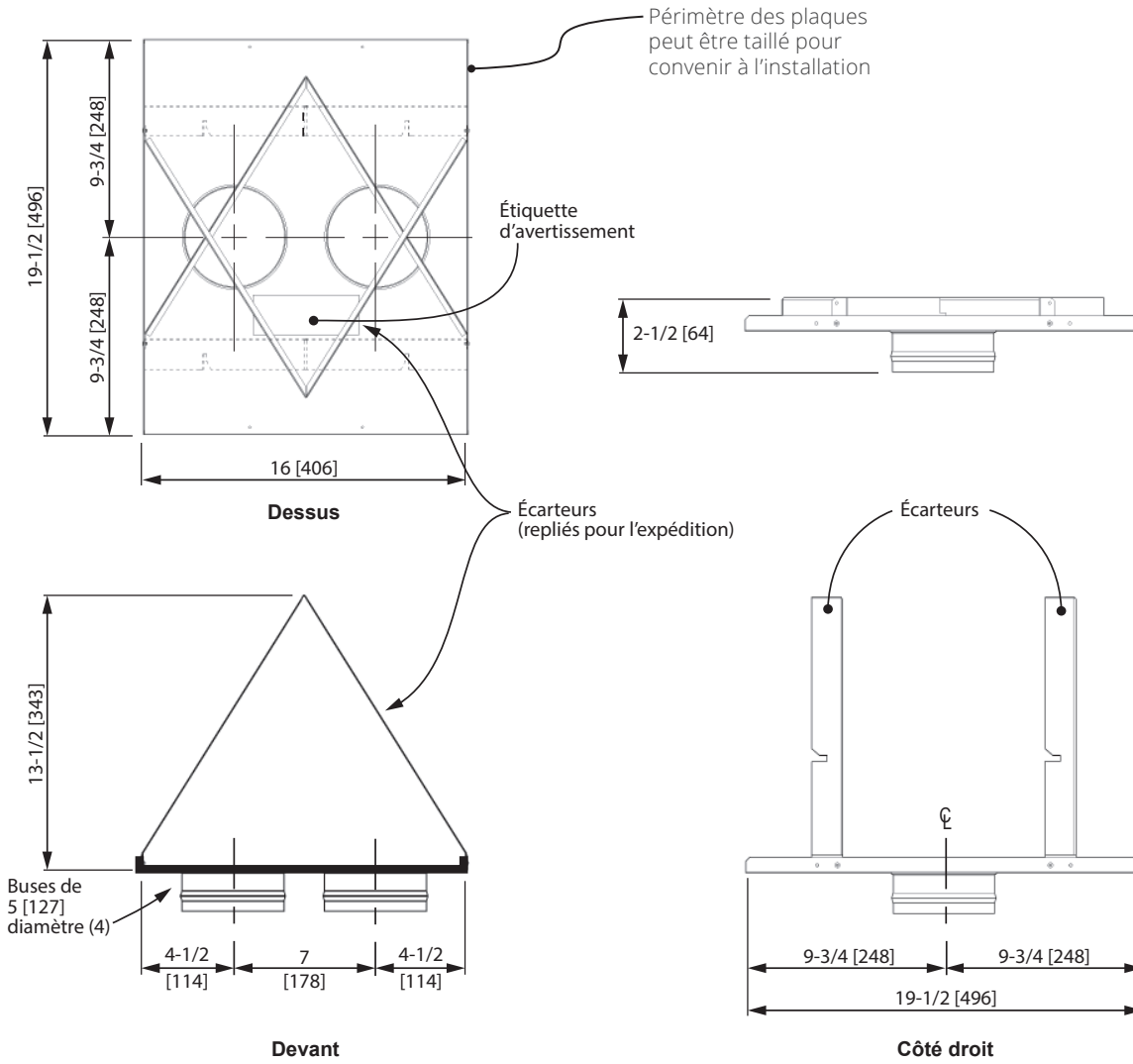
pouces [mm]



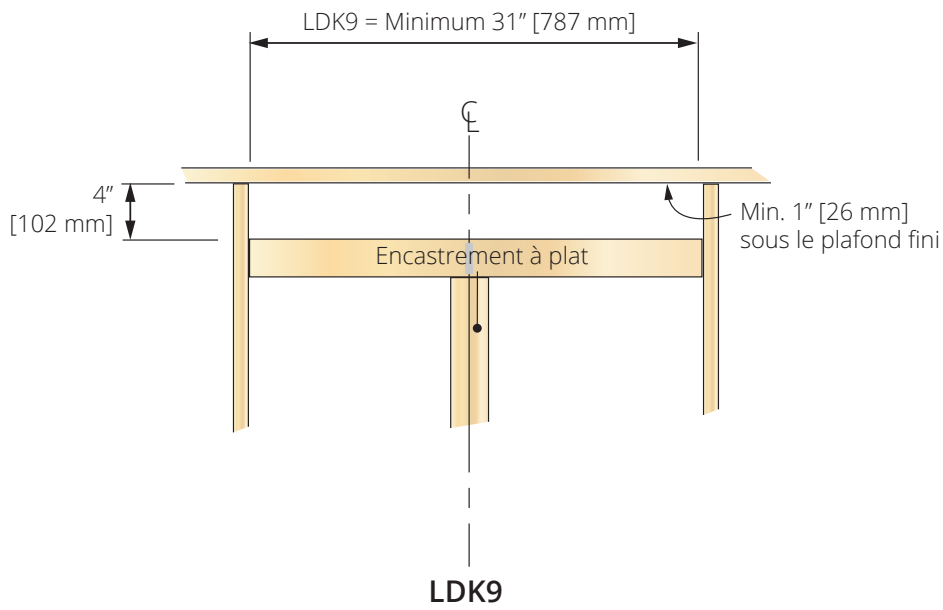
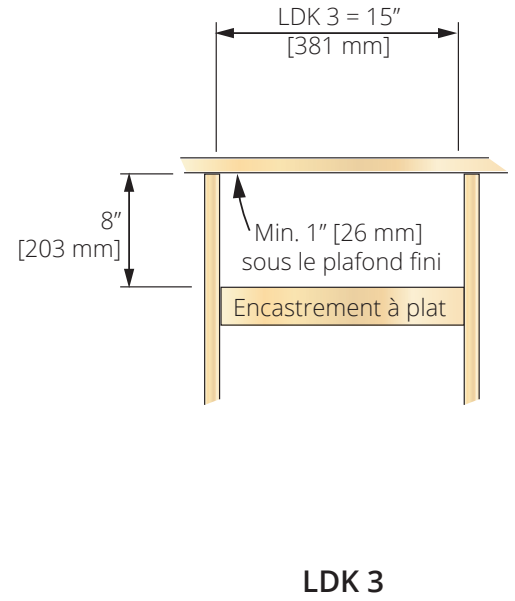
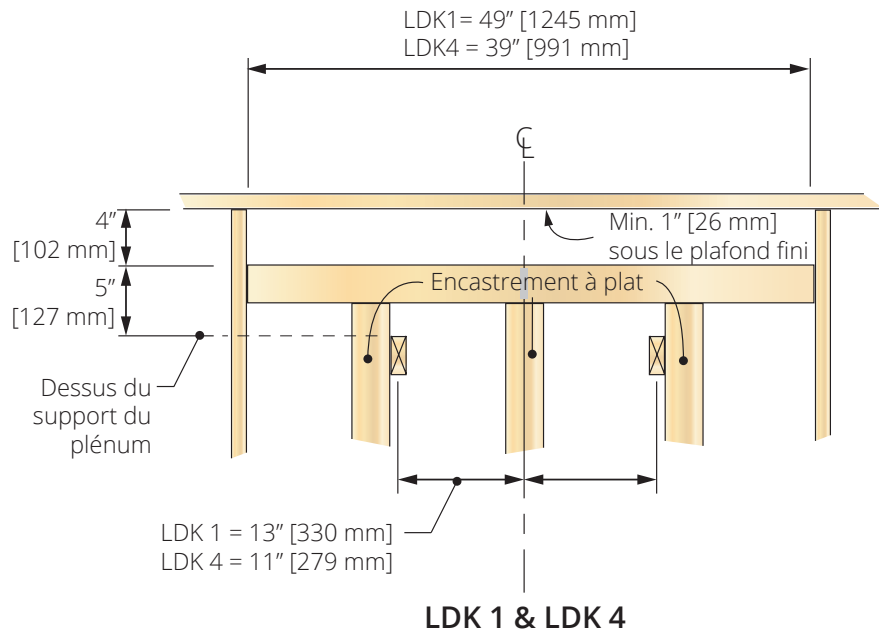
Dimensions—Plaques d'extrémité LDK7

LDK 7

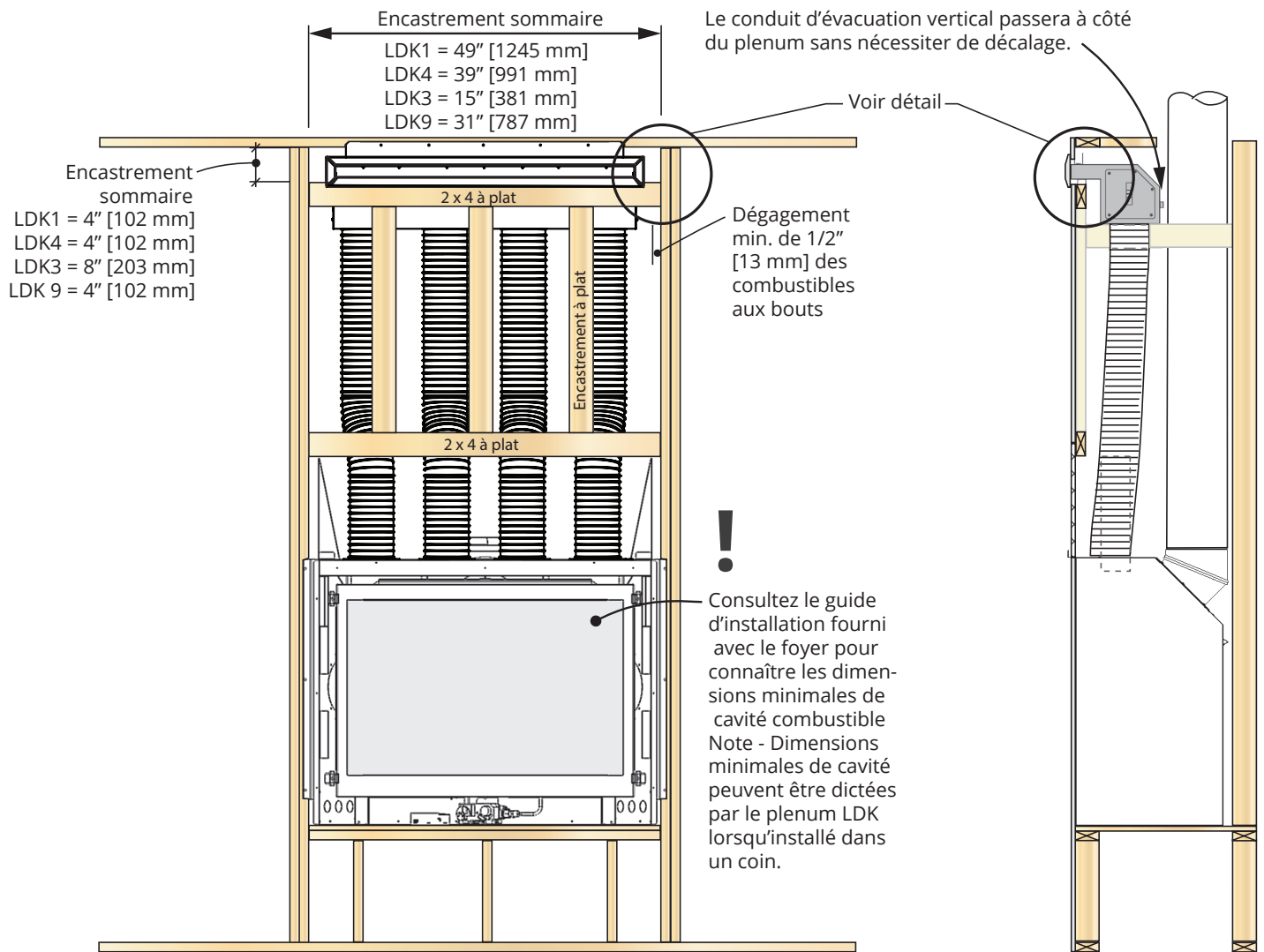
pouces [mm]



Encastrement sommaire

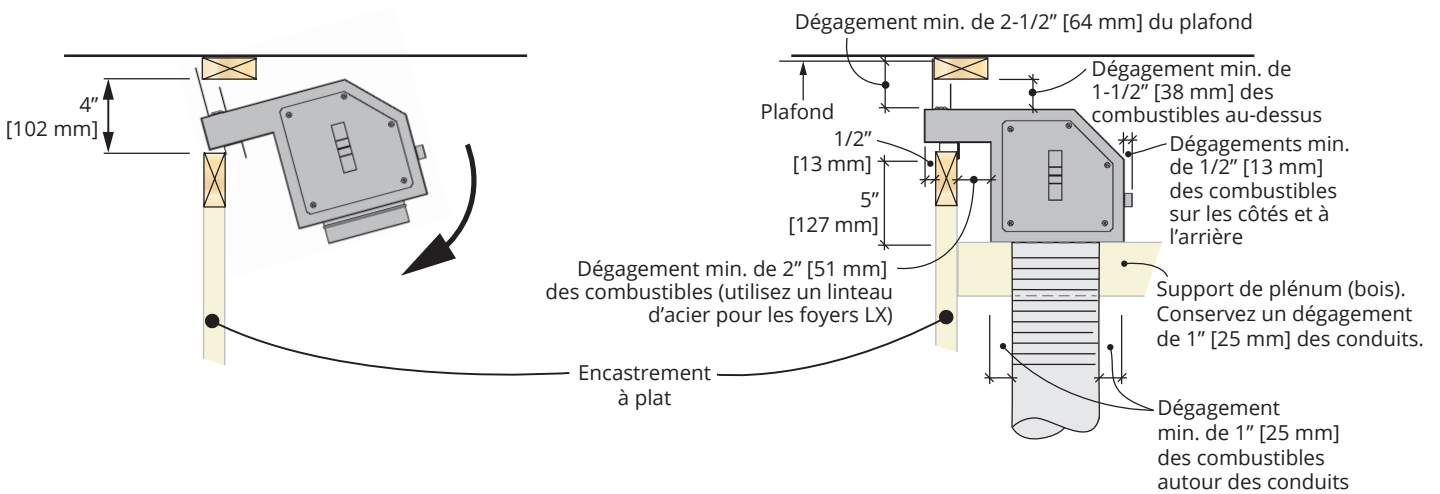


Encastrement et dégagements

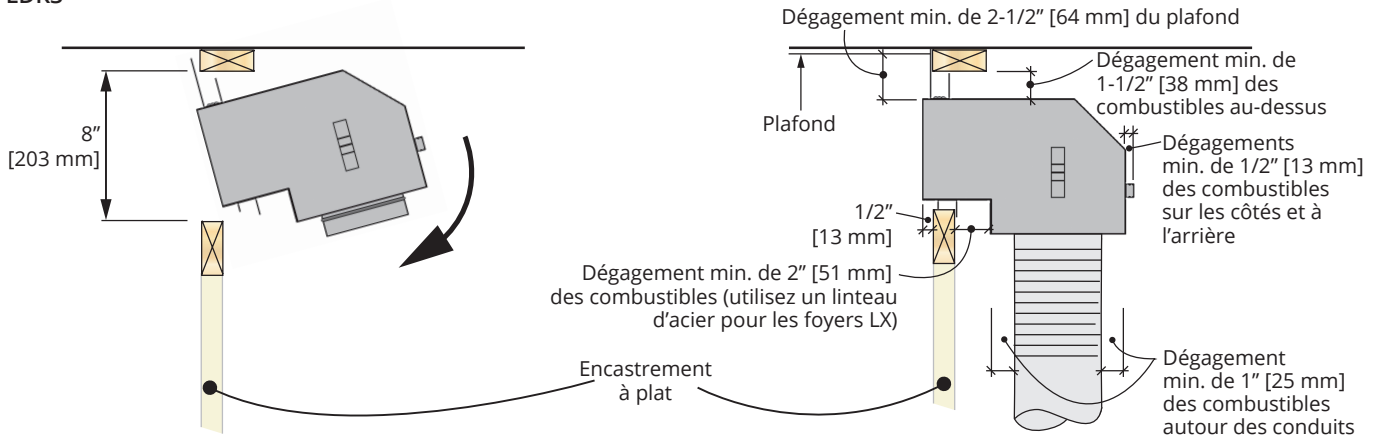


Encastrement et dégagements—détails

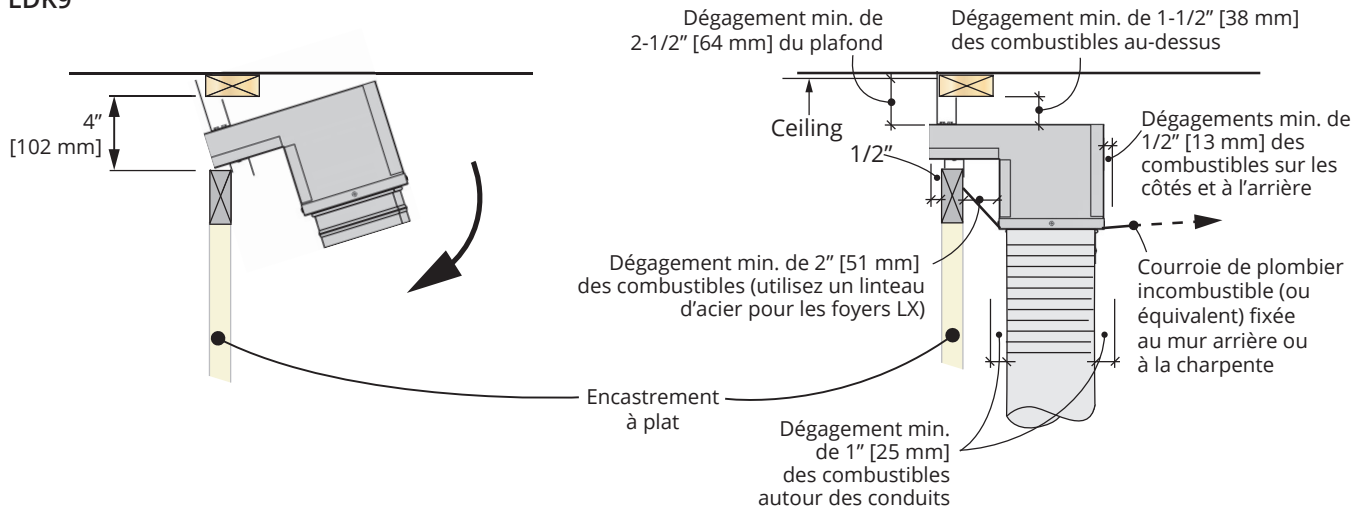
LDK1 & LDK4



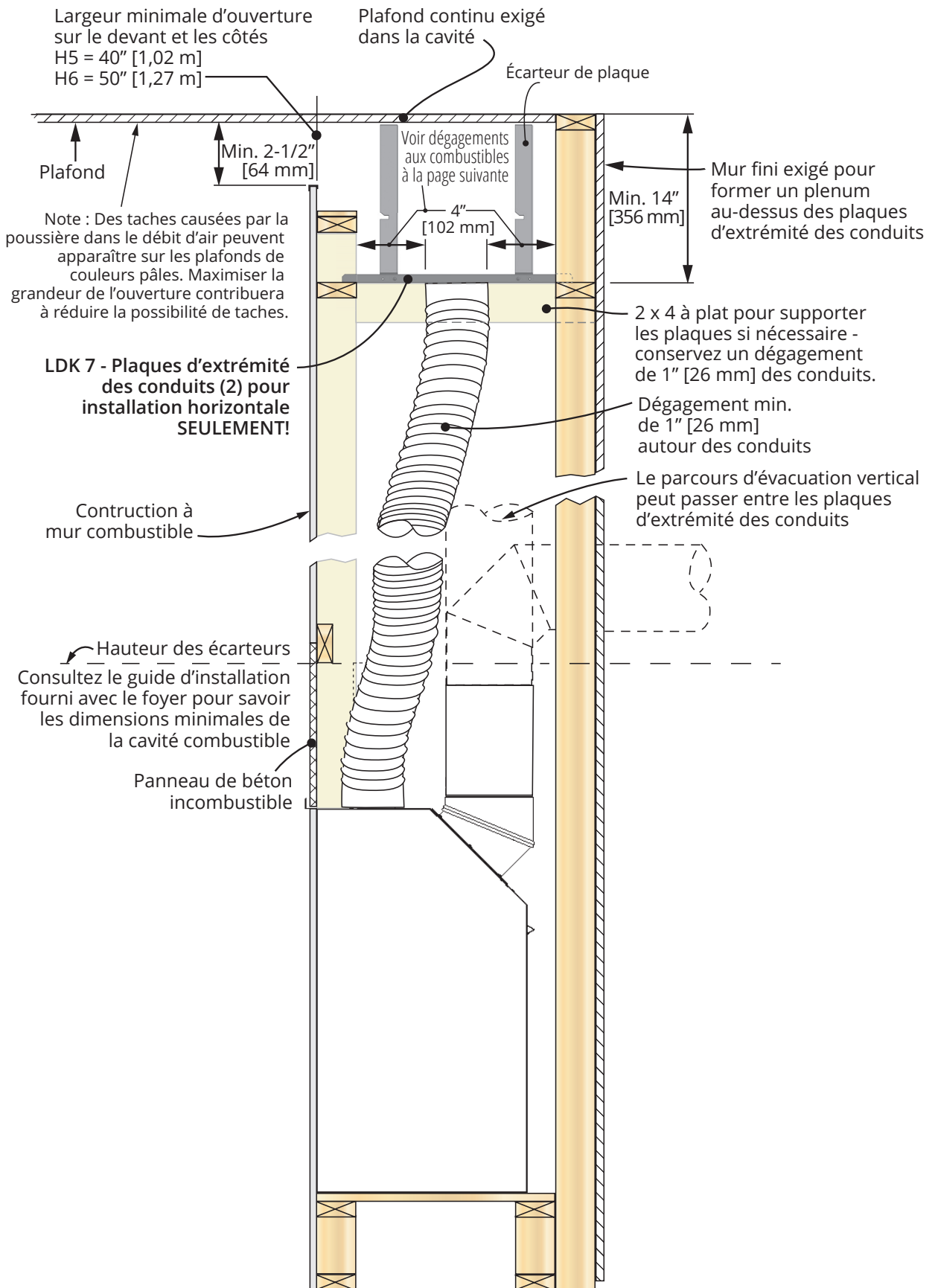
LDK3



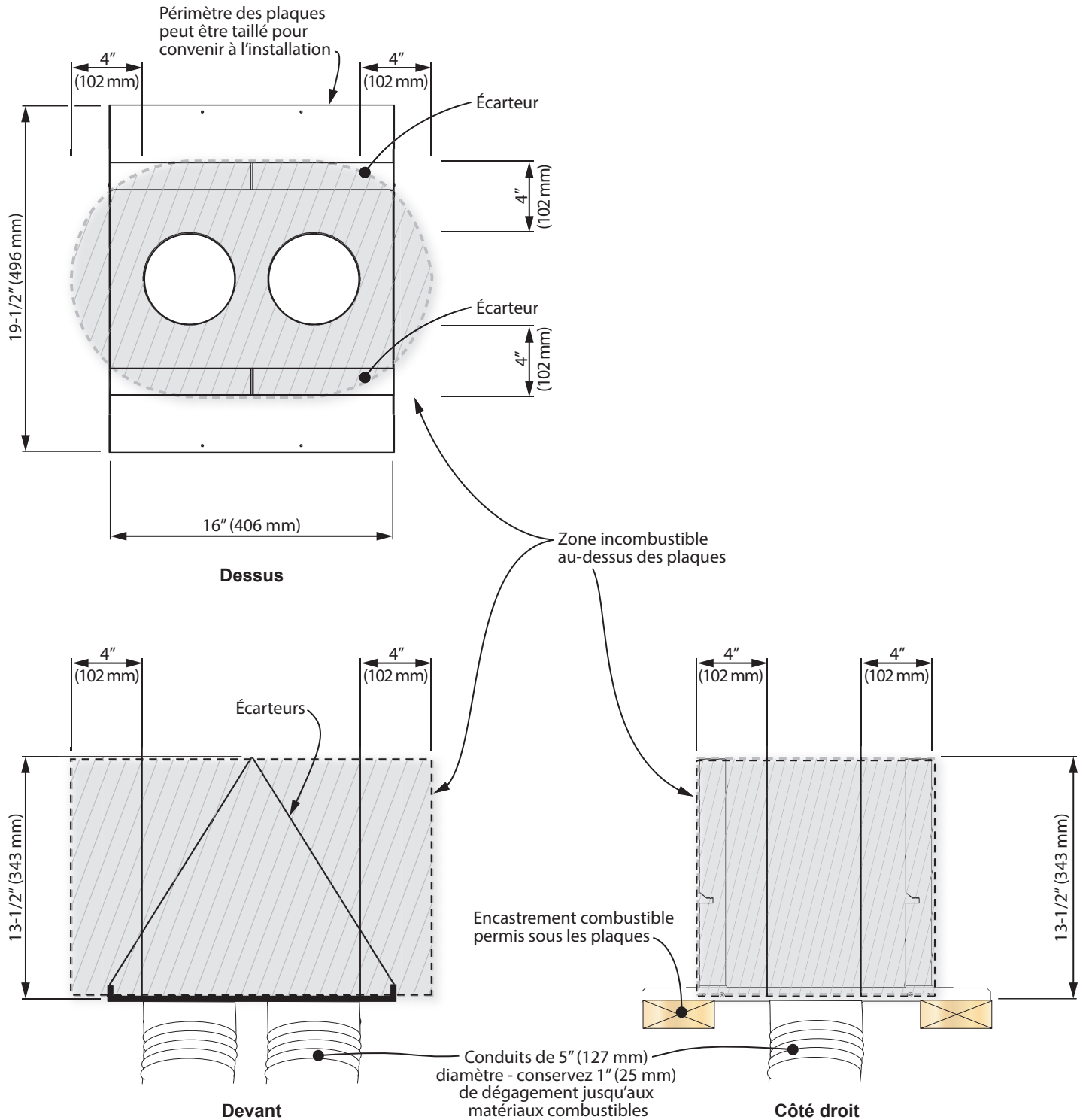
LDK9



Sortie d'air en cantonnière—Plaques d'extrémité LDK7

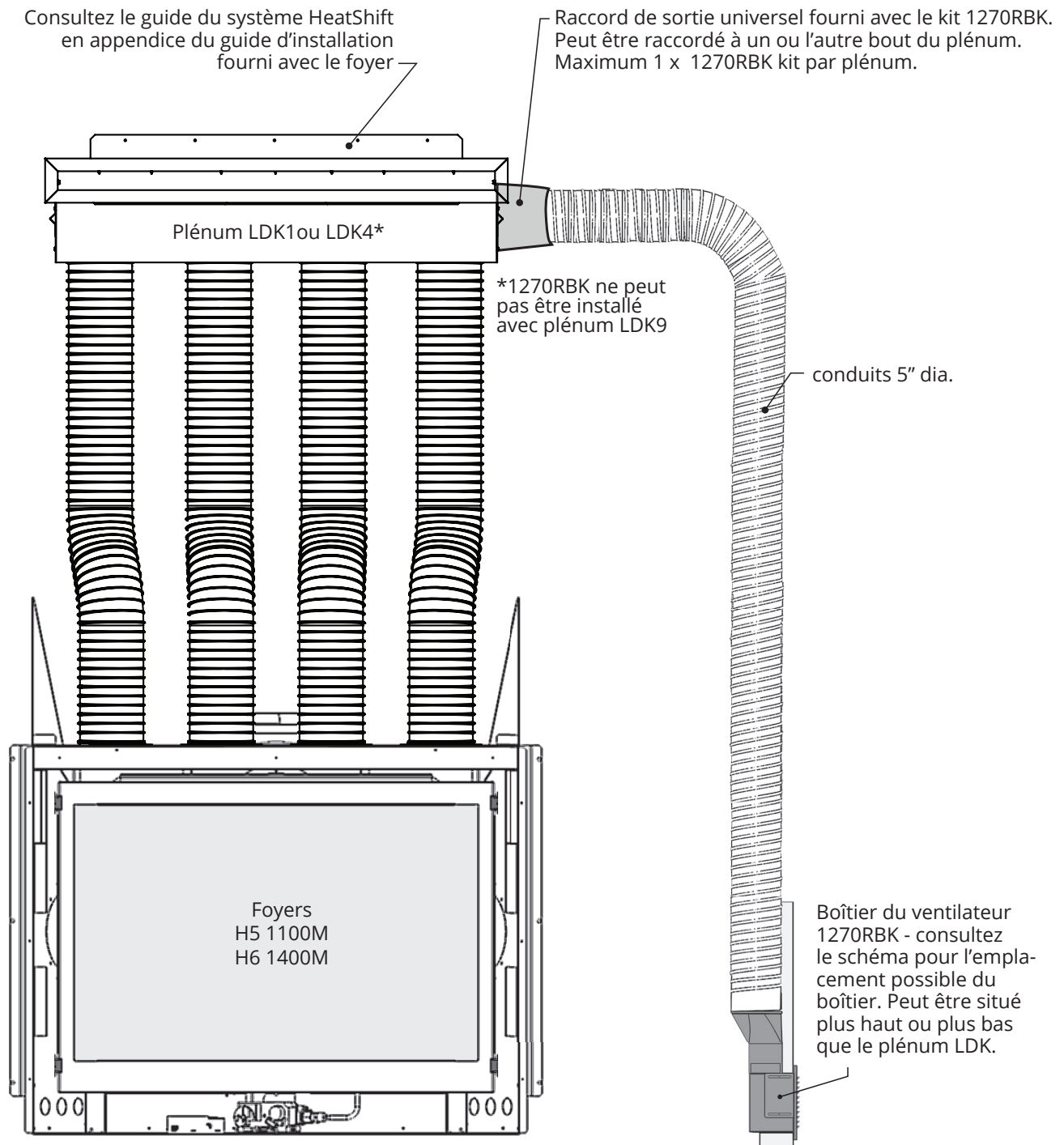


Dégagements des combustibles—LDK7



HeatShift LDK 1, LDK 4 avec Ventilateur de zonte 1270RBK optionnel

(ne peut pas être installé à l'extérieur)

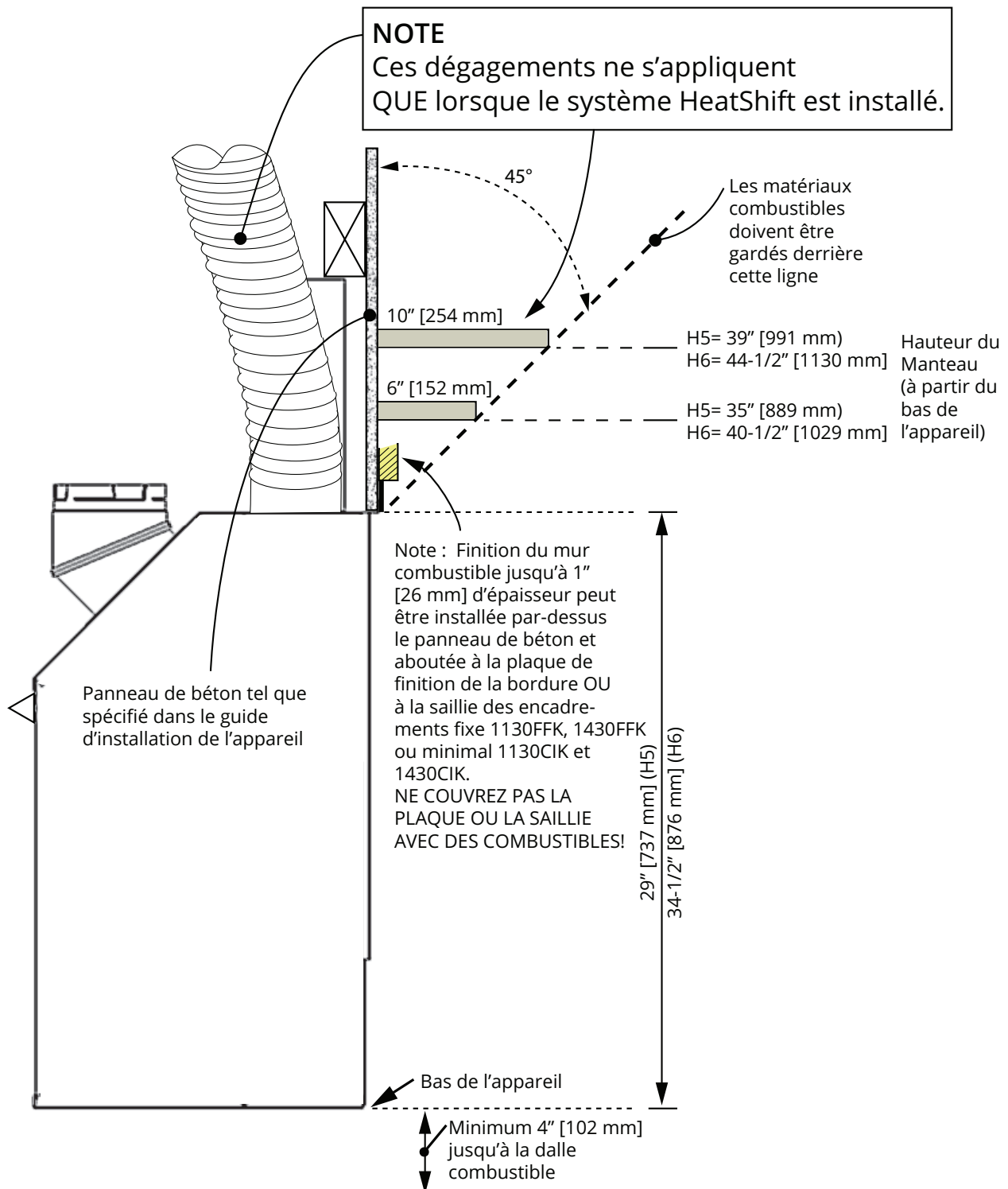


Dégagements—manteau ou tablette COMBUSTIBLE foyer H5 et H6 (avec HeatShift SEULEMENT)

Dégagements des murs de côté sont les mêmes que ceux indiqués dans le Guide d'installation du foyer.

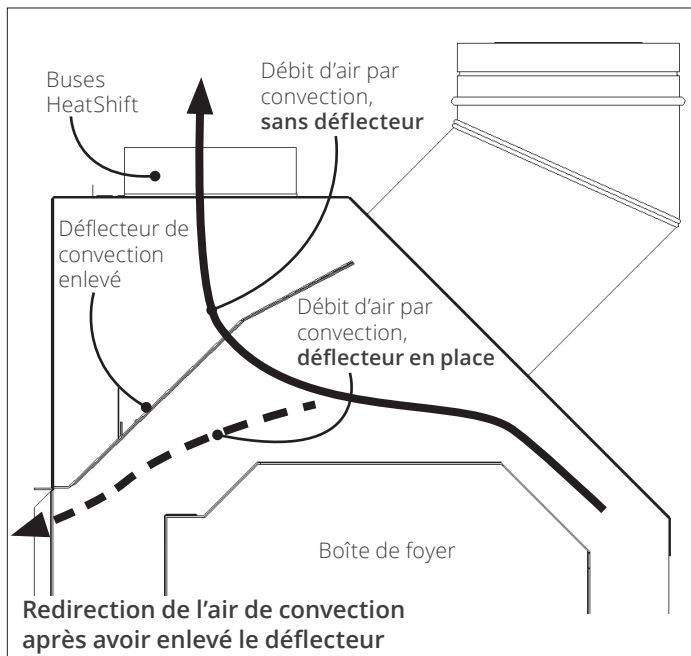
⚠ AVERTISSEMENT

RISQUE DE SURCHAUFFE ET DE FEU! Assurez-vous que l'installation du HeatShift soit complétée ET que le déflecteur de convection interne soit enlevé—voir "Enlevez le déflecteur de convection" dans ce guide—pour utiliser ces dégagements au manteau ou tablette combustibles.

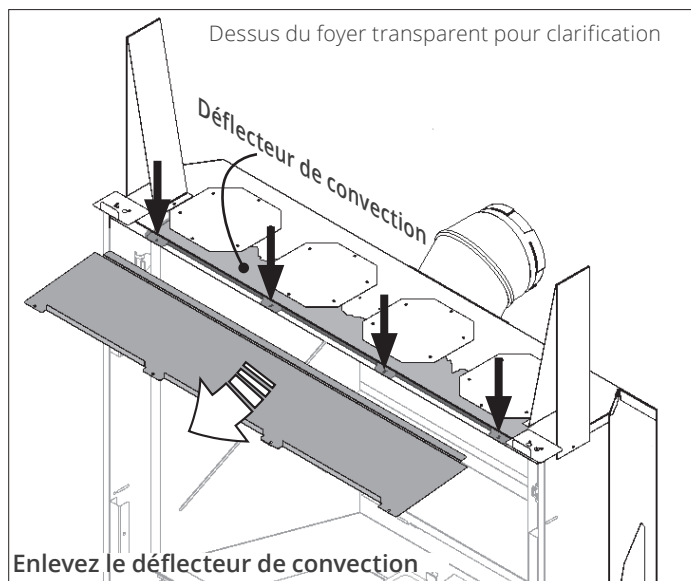


Enlevez le déflecteur de convection

Pour que le système HeatShift soit efficace, le déflecteur de convection situé au-dessus de la boîte de foyer dans la caisse de l'appareil doit être enlevé. Ainsi l'air chaud sera canalisé et s'échappera par les conduits installés sur le dessus de la caisse du foyer.



- ❗ Enlevez le déflecteur de convection de l'appareil. Il est retenu par des vis (H5=3, H6=4) situées juste derrière la paroi avant de l'appareil.
- Recyclez le déflecteur, puisqu'il ne sera pas utilisé.

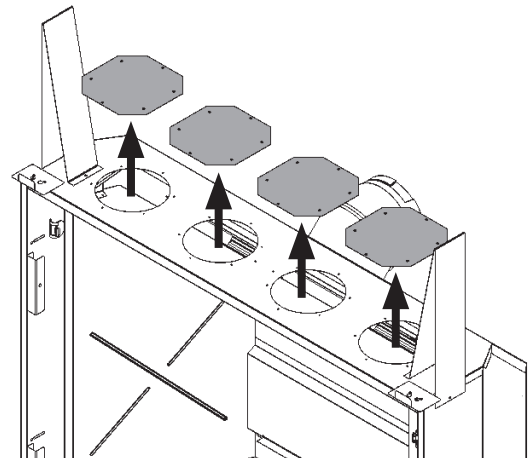


⚠ AVERTISSEMENT

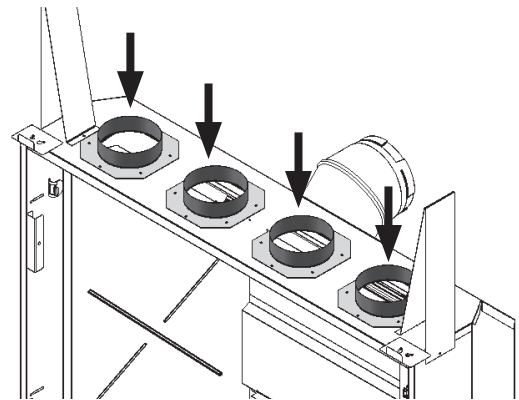
NE PAS INSTALLER le Ventilateur de zone 1270RBK aux 4 buses.

Installez les buses HeatShift

1. Enlevez les quatre couvercles du dessus de la caisse de l'appareil (6 vis chacun).



2. Installez les buses fournies avec le LDK choisi sur la caisse de l'appareil (6 vis chacun).

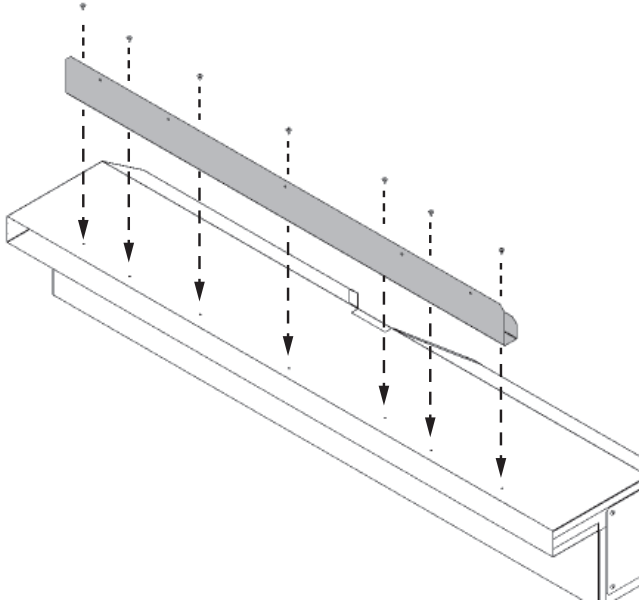


⚠ AVERTISSEMENT

Les QUATRE (4) buses DOIVENT ÊTRE RACCORDÉES aux buses du/des plénum/s.

Installez le plénum (LDK1, LDK3, LDK4 ou LDK9) —voir page suivante pour installer les Plaques d'extrémité LDK7

1. Montez un encastrement sommaire à l'endroit désiré—consultez les sections précédentes de ce guide afin de connaître les positions permises pour le plénum et les dimensions d'encastrement.
2. Installez les supports de montage/écarteurs au plénum—utilisez les vis à métal courtes fournies autrement la tige des vis peut empiéter sur l'espace requis pour l'installation du cadre de finition.

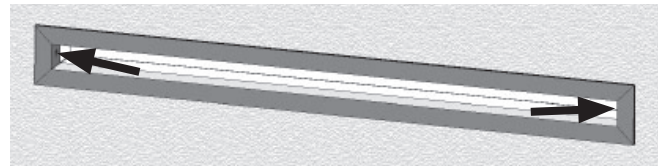


3. Installez le/s plénum/s dans l'encastrement en maintenant les dégagements minimaux aux combustibles tel qu'indiqué à la section *Encastrement sommaire*. Fixez le plénum à l'encastrement par ses supports de montage à l'aide de clous ou vis. **Notez que les supports de montage ne sont pas conçus pour supporter le poids du plénum et des conduits. Installez un support en-dessous du plénum et assurez-vous que le plénum soit de niveau et que son ouverture ne soit pas déformée (voir la section *Encastrement et dégagements—détails*).** Utilisez des courroies de métal (tout autour, non-incluses) si nécessaire pour solidifier le plénum à l'encastrement.
4. Raccordez une section de conduit répondant aux normes UL-181, Class 1 à chaque buse et fixez les sections avec des colliers de serrage fournis. **NE PAS RACCORDER UN CONDUIT À UN AUTRE!**

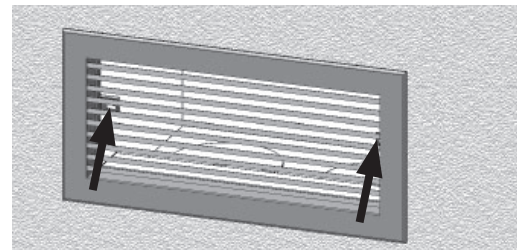
5. Raccordez l'autre bout des sections de conduits au plénum à l'aide de colliers de serrage fournis. Une pente vers le haut doit être maintenue s'il y a des sections horizontales afin de favoriser une bonne convection. Utilisez des courroies si nécessaire pour maintenir la position des conduits. Supportez les sections horizontales à chaque 24 pouces.
6. Vaporisez une peinture noire mate à haute température sur les surfaces intérieures des plénums là où elles peuvent être visibles.

Note : Le rebord du cadre de finition blanc (lorsqu'utilisé) couvre approximativement 1-1/4" du métal à l'intérieur de l'ouverture du plénum.

7. Installez le cadre de finition ou les grilles lorsque la finition du mur est complétée :
Plénum LDK1 : Utilisez le LDK2.
Plénum LDK4 : Utilisez le LDK5.
Plénum LDK9 : Utilisez le LDK10.



Plénums LDK3 : Utilisez les grilles fournies avec le kit.



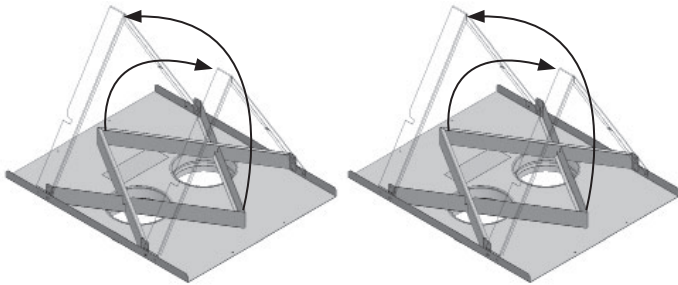
Note : Le cadre ou grilles sont blancs mais peuvent être peints d'une autre couleur si désiré; utilisez une peinture à haute température (250 °F/ 121 °C). Si on ne veut pas utiliser de cadre ou de grille, la finition du mur peut être amenée jusqu'au périmètre de la sortie d'air du plénum avec le matériau choisi. Ne pas empiéter sur l'ouverture de la sortie du plénum.

8. Continuez l'installation du foyer.

Installez les Plaques d'extrémité (LKD7) —voir page précédente pour l'installation des plénums LDK1, LDK3, LDK4 et LDK9

1. Montez un encastrement sommaire à l'endroit désiré—consultez les sections précédentes de ce guide afin de connaître les positions permises pour les plaques d'extrémité des conduits et les dimensions d'encastrement.
2. Sur chaque plaque, pivotez les écarteurs en position verticale et fixez-les à la plaque avec les vis fournies.

2 écarteurs par plaque



3. Installez les plaques d'extrémité dans l'encastrement vous assurant qu'il y ait 1 pouce [25 mm] de dégagement entre les buses/conduits et les matériaux combustibles sous les plaques et que les dégagements au-dessus des plaques soient maintenues selon les exigences indiquées aux pages précédentes. Le périmètre des plaques d'extrémité peut être taillé si nécessaire pour accommoder les dimensions de l'encastrement. Fixez les plaque à l'encastrement avec des vis ou des clous pour éviter leur mouvement.
4. Raccordez une section de conduit répondant aux normes UL-181, Class 1 à chaque buse et fixez les sections avec des colliers de serrage fournis. **NE PAS RACCORDER UN CONDUIT À UN AUTRE!**
5. Raccordez l'autre bout des sections de conduits aux plaques d'extrémité à l'aide de colliers de serrage fournis. Une inclinaison vers le haut doit être maintenue s'il y a des sections horizontales afin de favoriser une bonne convection. Utilisez des courroies si nécessaire pour maintenir la position des conduits. Supportez les sections horizontales à chaque 24 pouces.
6. Continuez l'installation du foyer.

Liste de pièces

	Description	N° de pièce
LDK1	Kit de plénum quadruple 48"	
	Plénum quad 48" sur 2"	4005476
	Buses de 5" (4)	4005478
	Supports de montage/écarteurs	4007213
	Vis #8 1/4" (7)	798601
LDK2	Cadre de finition 48" pour LDK1	
	Aux Frame-SPL 48" x 2" blanc	4005612
LDK3	Kit de plénum double 14"	
	Plénums doubles 14" sur 6" (2)	4005464
	Buses de 5" (4)	4005478
	DABL-00-C-SPL 14" x 6" Grilles blanches (2)	4005614
	Supports de montage/écarteurs (2)	4005566
LDK4	Kit de plénum quadruple 38"	
	Plénum quad 38" sur 2"	4005477
LDK5	Buses de 5" (4)	4005478
	Supports de montage/écarteurs	4007213
	Vis #8 1/4" (7)	798601
	Cadre de finition 38" pour LDK4	
	Aux Frame-SPL 38" x 2" blanc	4005613
LDK6	Kit conduits aluminium 2-plis 5"	
	Conduits souples d'aluminium 5" dia, 10' long (étiré) (2)	4005635
LDK7	Colliers de serrage 4.5" - 6.5" (8)	4005642
	Plaques d'extrémité de conduits	
	Plaque avec écarteur (2)	4006747
	Buses de 5" (4)	4005478
LDK9	Vis 8 x 3/8 tap PN HD PH (12)	100A757
	Kit de plénum quadruple 30"	
	Plénum quad 30" sur 2"	4007903
	Buses de 5" (4)	4005478
LDK10	Supports de montage/écarteurs	4007601
	Vis #8 1/4" (5)	798601
	Cadre de finition 30" pour LDK9	
	Aux Frame-SPL 30" x 2" blanc	4007951

Chaque kit est vendu séparément