

# INSTALLATION MANUAL

# valor<sup>®</sup> H3 Series



## 1040BPB Four-sided Backing Plate Kit

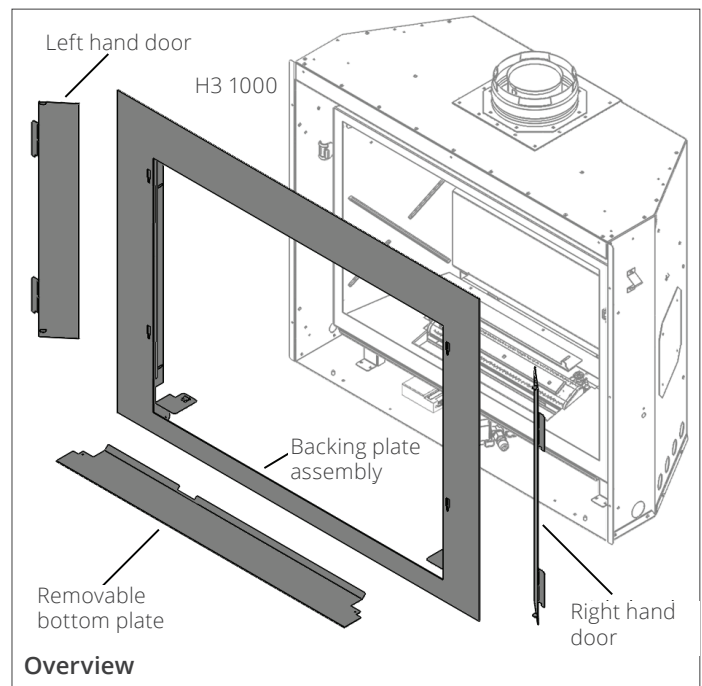
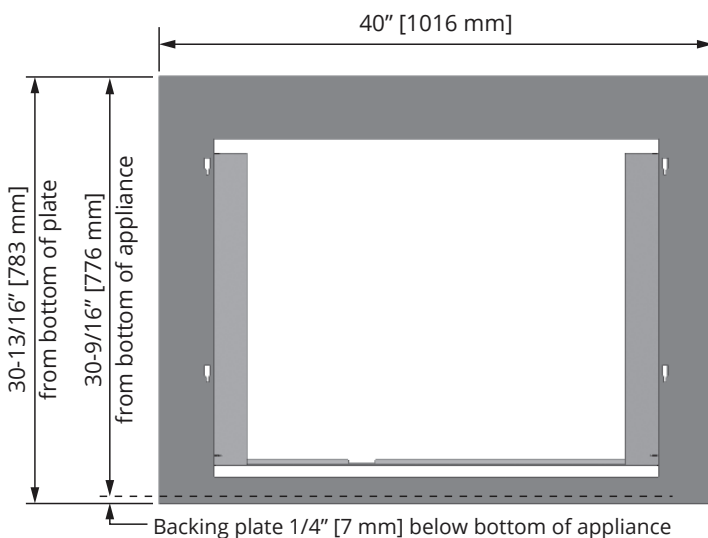
CSA approved for use with Valor H3 1000 Heater Models  
in New Construction/Zero Clearance applications

**INSTALLER: Leave this manual with the appliance.**  
**CONSUMER: Retain this manual for future reference.**

The 1040BPB backing plate is intended to be used on Valor heaters models H3 1000 in new construction applications/zero clearance. Refer to installation manual supplied with appliance for clearances to combustibles and other specifications when using the 1040BPB "New Construction" Backing Plate.

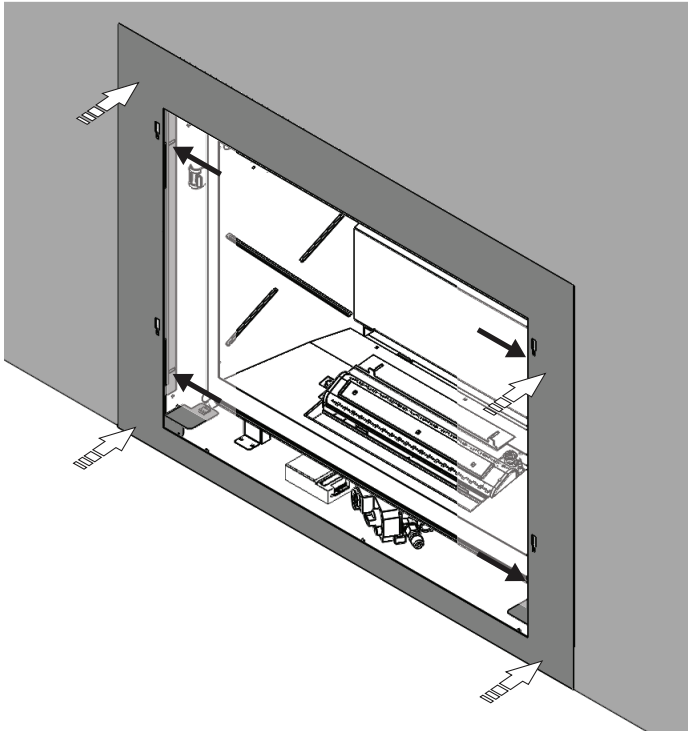
The 1040BPB needs to be fitted with with a Four-Sided Front 1041FSV or 1041FSCB to complete the installation.

**Note: When mounting over top of the wall finish, this trim allows for non-combustible material up to maximum 3/4" (19 mm) thickness installed over top of the required 1/2" (13 mm) cement board. Otherwise, run non-combustible finish to outer edge of backing plate.**

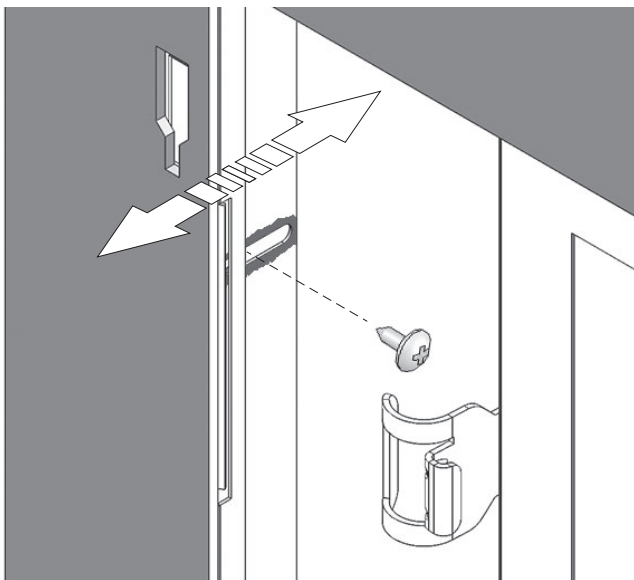


## Installation

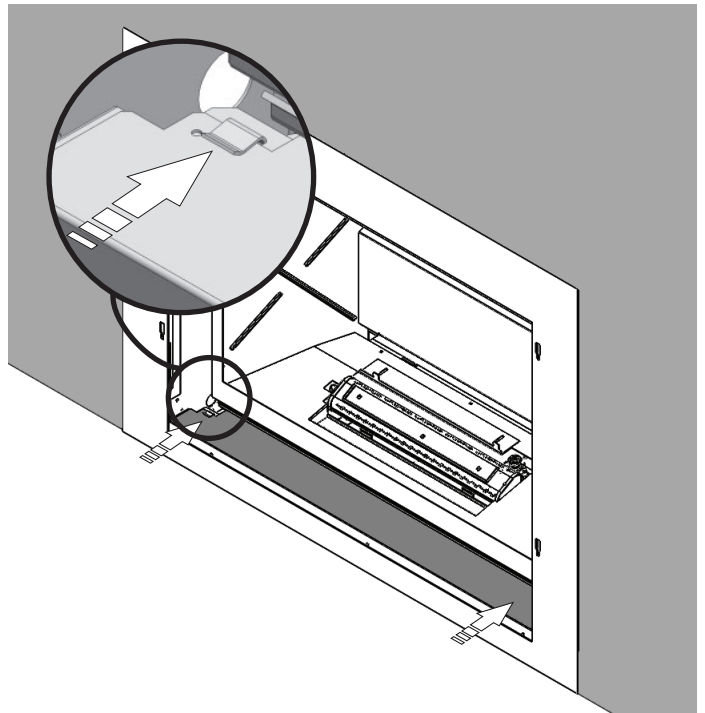
1. On completion of appliance installation and wall finish application, insert the backing plate assembly into the liner box, and attach it using 4 screws into the left and right sides.



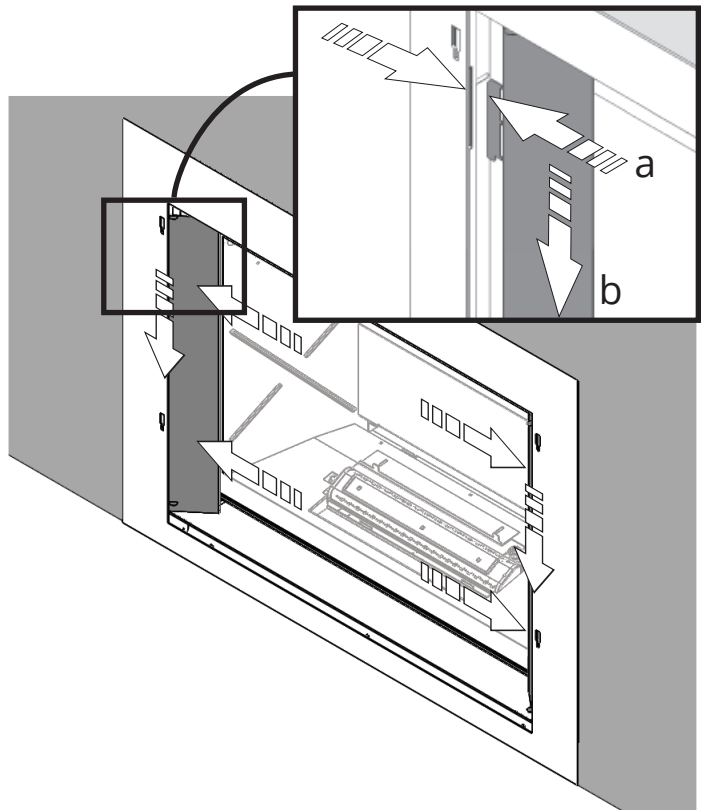
Note that the fixing points are slotted, allowing for variable depth of wall finish.



2. Slide the removable bottom plate into the clips in the side panels.



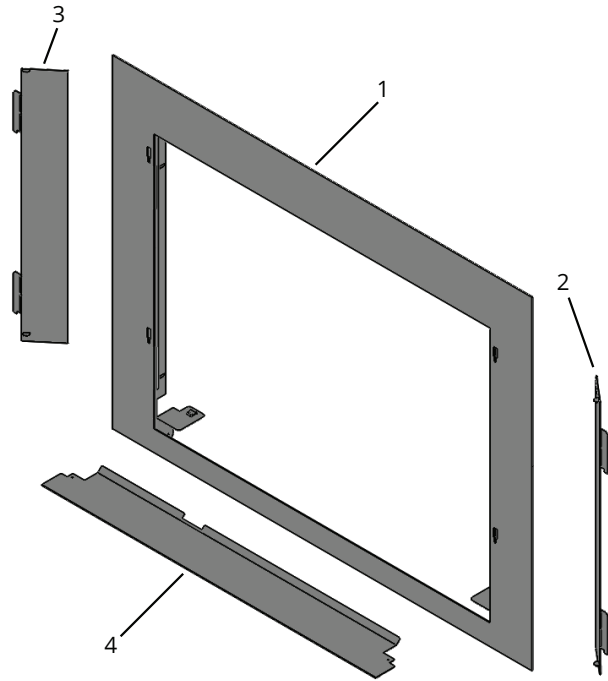
3. Install the left hand side door.
  - a. Insert the left hand door tabs straight into the top and bottom slots behind the front panel of the plate.
  - b. Slide the door down to secure it.



4. Repeat with right hand door.

## Repair Parts List

Code	Description	Part Number
1	Backing plate assembly	4007530AZ
2	RH door assembly	4007620AZ
3	LH door assembly	4007618AZ
4	Removable bottom panel	4007362AZ
	Sheet metal screws (4)	100A757



Because our policy is one of constant development and improvement, details may vary slightly from those given in this publication.

Designed and Manufactured by / for  
Miles Industries Ltd.

190 - 2255 Dollarton Highway, North Vancouver, B.C., CANADA V7H 3B1

Tel. 604-984-3496 Fax 604-984-0246

[www.valorfireplaces.com](http://www.valorfireplaces.com)

## DIRECTIVES D'INSTALLATION

# valor Série H3



## Plaque de finition à 4 côtés 1040BPB

Homologuée par la CSA pour usage avec les foyers Valor H3 1000 dans installé dans une nouvelle construction ou à dégagement zéro

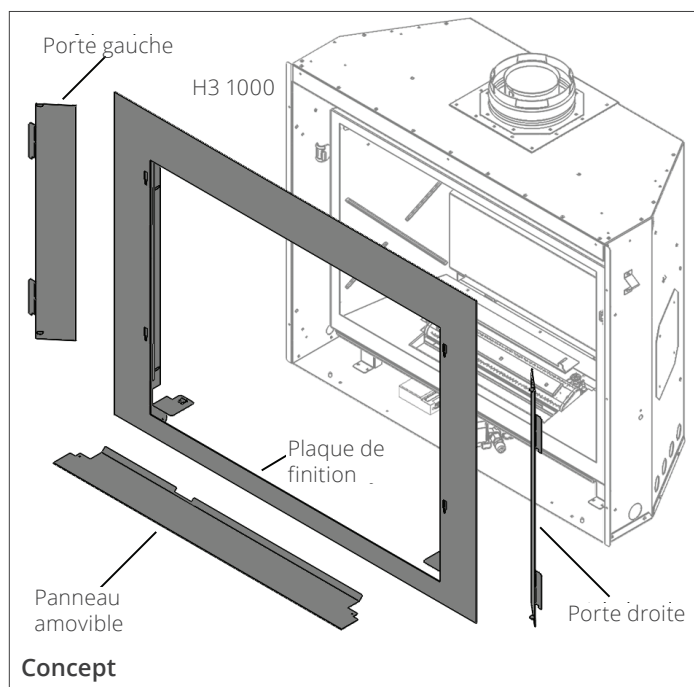
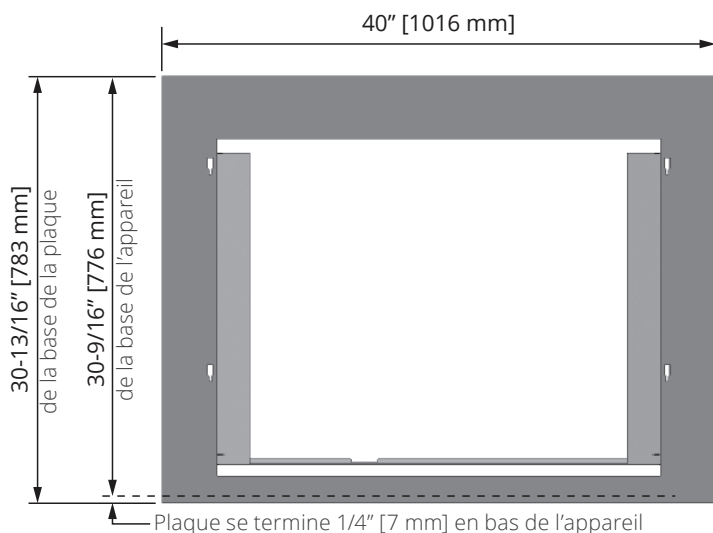
**INSTALLATEUR : Laissez cette notice avec l'appareil.**

**CONSOMMATEUR : Conservez cette notice pour consultation ultérieure.**

La Plaque de finition 1040BPB est conçue pour être installée sur les foyers Valor 1000 H3 installés dans une nouvelle construction ou à dégagement zéro. Consultez le guide d'installation fourni avec l'appareil pour connaître les dégagements aux matériaux combustibles et autres spécifications lorsque vous installez la Plaque de finition 1040BPB pour Nouvelles constructions.

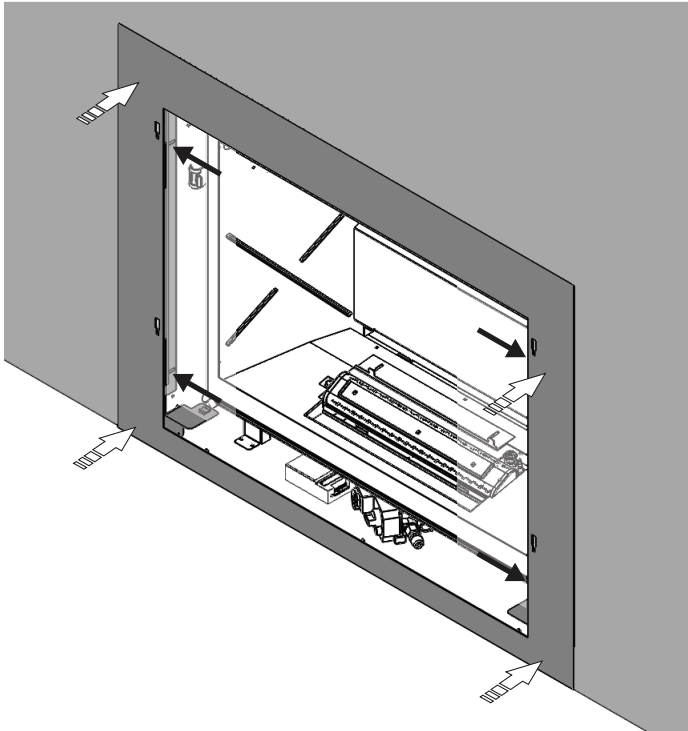
La Plaque 1040BPB doit être installée avec une des Bordures à 4 côtés 1041FSV ou 1041FSCB afin de compléter l'installation.

**Note : Lors du montage par-dessus la finition du mur, cette plaque permet l'usage de matériaux incombustibles jusqu'à une épaisseur maximale de 3/4" (19 mm) par-dessus le panneau de béton de 1/2" (13 mm) exigé. Autrement, appliquez le matériau incombustible jusqu'au périmètre extérieur de la plaque de finition.**

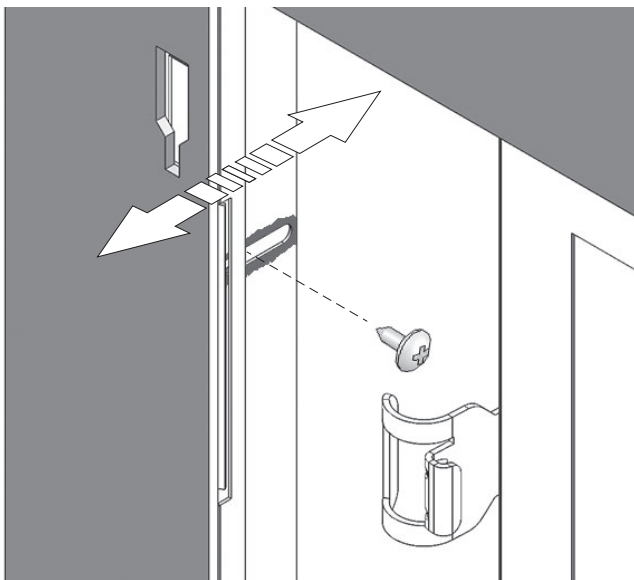


## Installation

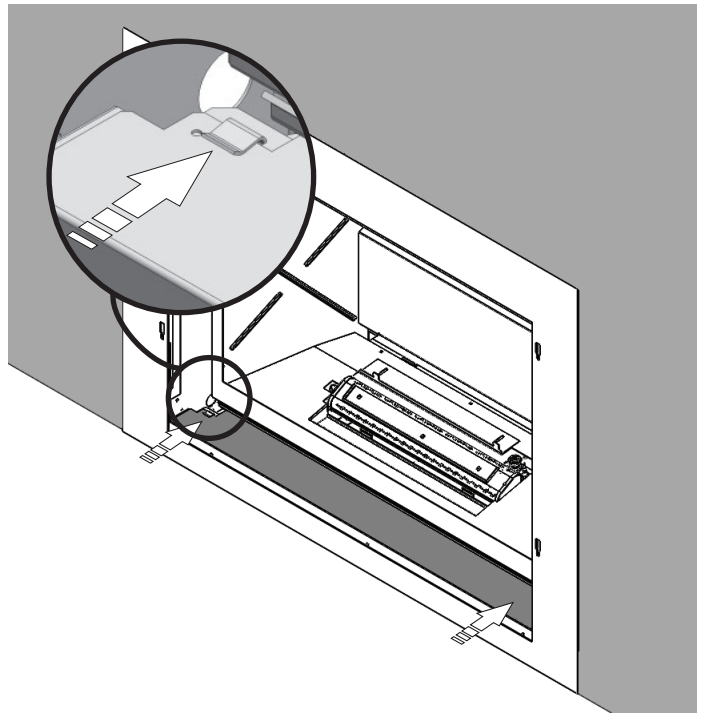
1. On completion of appliance installation and wall finish application, insert the backing plate assembly into the liner box, and attach it using 4 screws into the left and right sides.



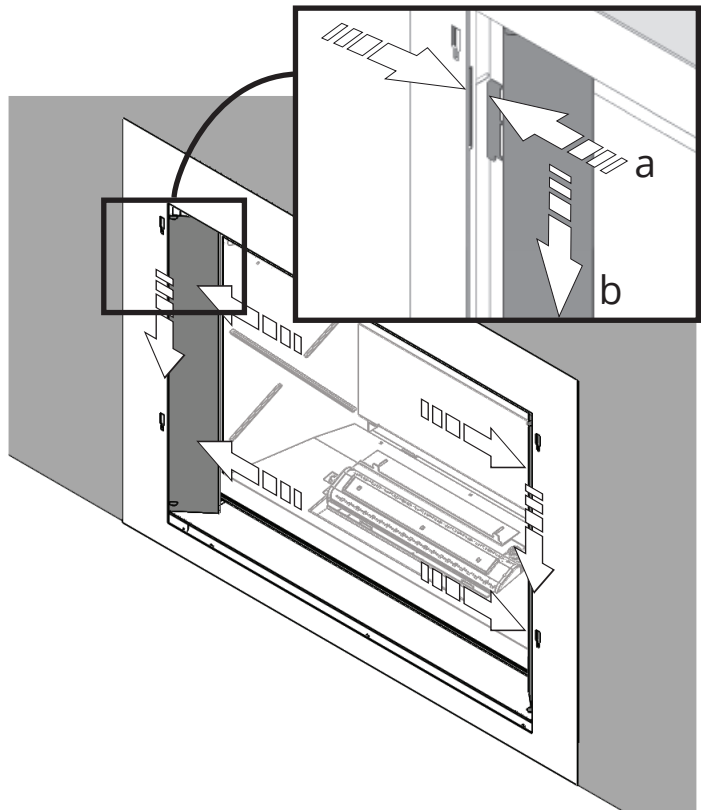
Note that the fixing points are slotted, allowing for variable depth of wall finish.



2. Slide the removable bottom plate into the clips in the side panels.



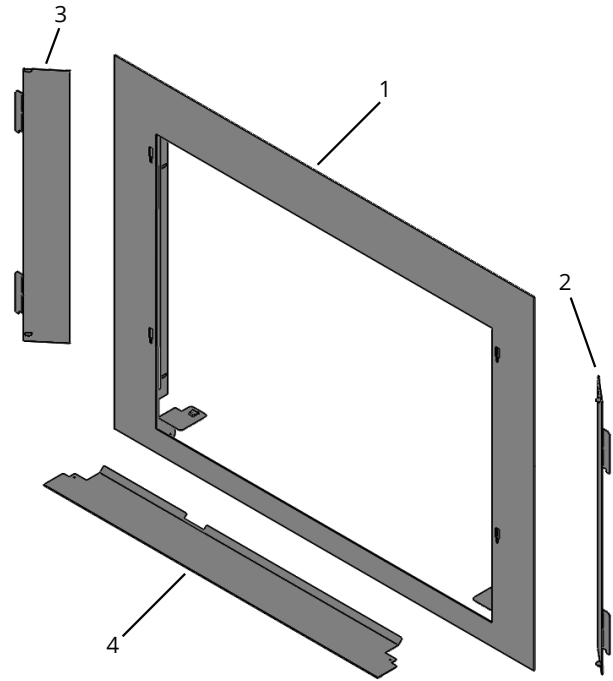
3. Install the left hand side door.
  - a. Insert the left hand door tabs straight into the top and bottom slots behind the front panel of the plate.
  - b. Slide the door down to secure it.



4. Repeat with right hand door.

## Repair Parts List

Code	Description	Part Number
1	Backing plate assembly	4007530AZ
2	RH door assembly	4007620AZ
3	LH door assembly	4007618AZ
4	Removable bottom panel	4007362AZ
	Sheet metal screws (4)	100A757



Parce que nous favorisons une politique de développement continu, certains détails de la présente publication peuvent varier.

Conçue et fabriquée par / pour  
Miles Industries Ltd.

190 – 2255 Dollarton Highway, North Vancouver, BC, CANADA V7H 3B1

Tél. 604-984-3496 Téléc. 604-984-0246

[www.foyervalor.com](http://www.foyervalor.com)