

# INSTALLATION MANUAL

# valor<sup>®</sup> H3 Series



## 1035BPB-RC Three-sided Backing Plate Kit

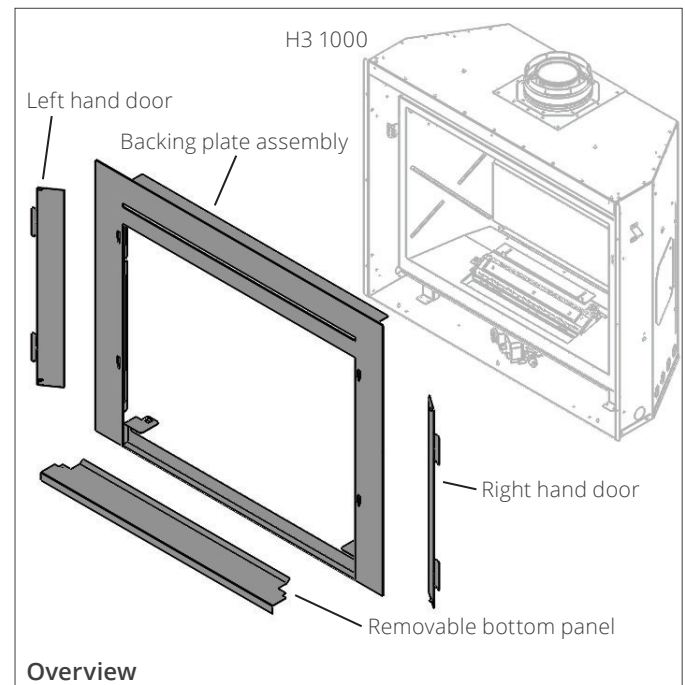
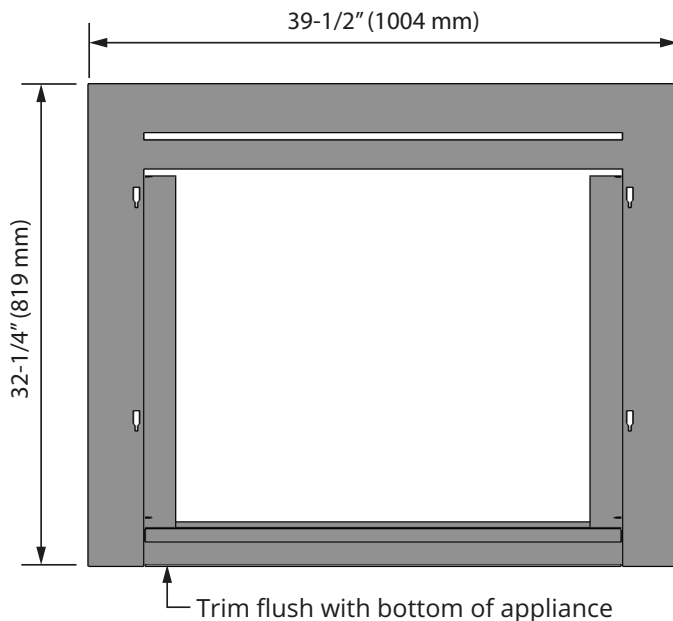
CSA approved for use with Valor H3 1000 Heater Models  
(in Retrofit applications)

**INSTALLER:** Leave this manual with the appliance.  
**CONSUMER:** Retain this manual for future reference.

The 1035BPB-RC backing plate is intended to be used on Valor heaters models H3 1000 in retrofit applications. Refer to installation manual supplied with appliance for clearances to combustibles and other specifications when using the 1035BPB-RC "Retrofit Application" Backing Plate.

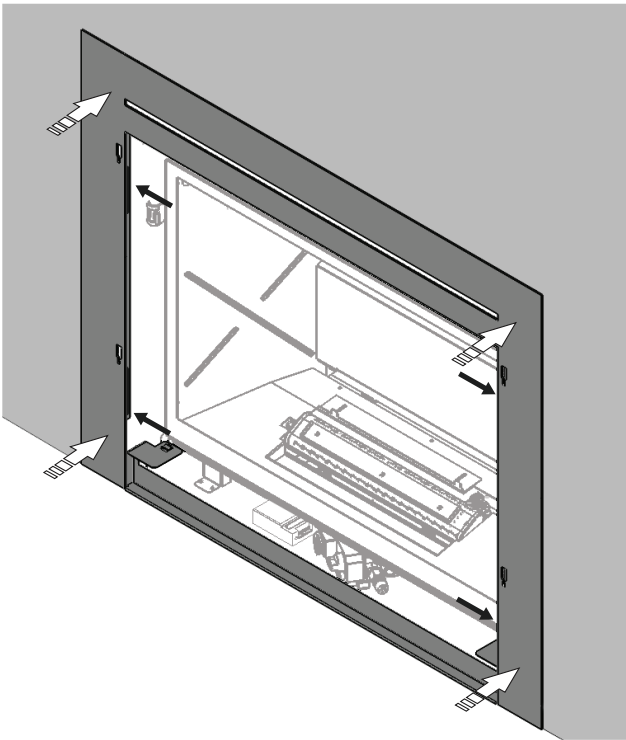
The 1035BPB-RC needs to be fitted with the 1045CFV—Clearview Front Surround to complete the installation.

**Note:** Intended to install into existing cavity and overlap existing wall finish. Backing plate mounts in fixed position and does not adjust for additional finish material.

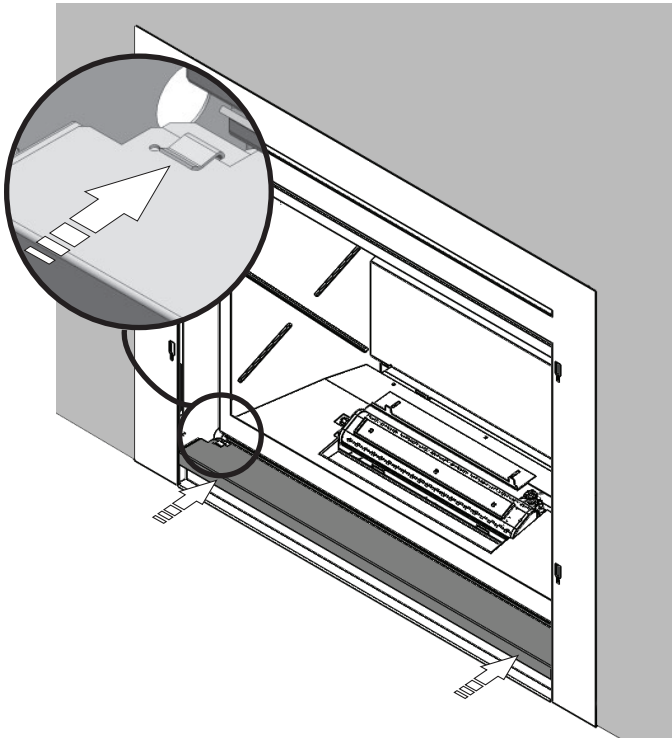


## Installation

1. On completion of appliance installation, insert the backing plate assembly into the liner box, and attach it using 4 screws into the left and right sides.

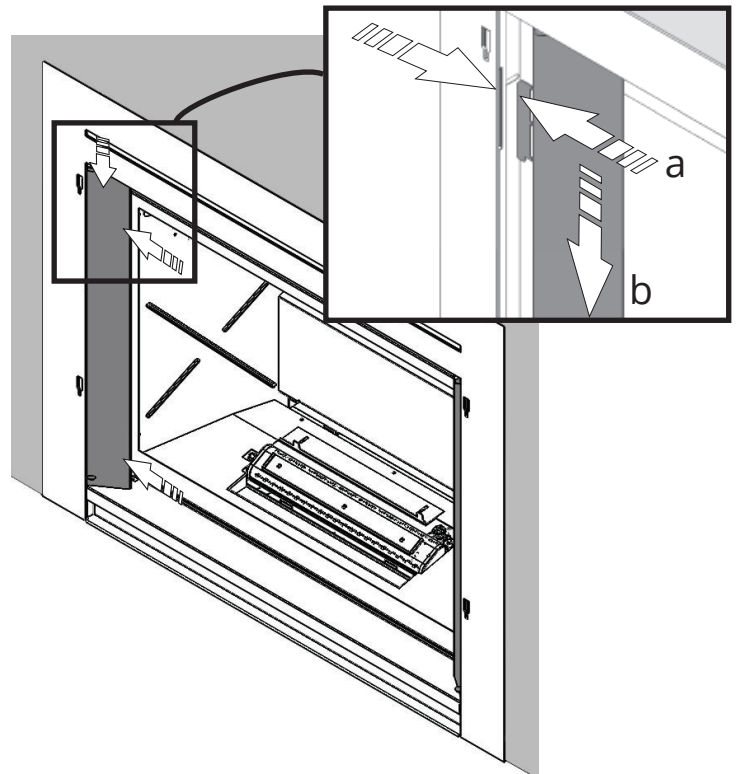


2. Slide the removable panel into the clips in the side panels.



3. Insert the left hand door.

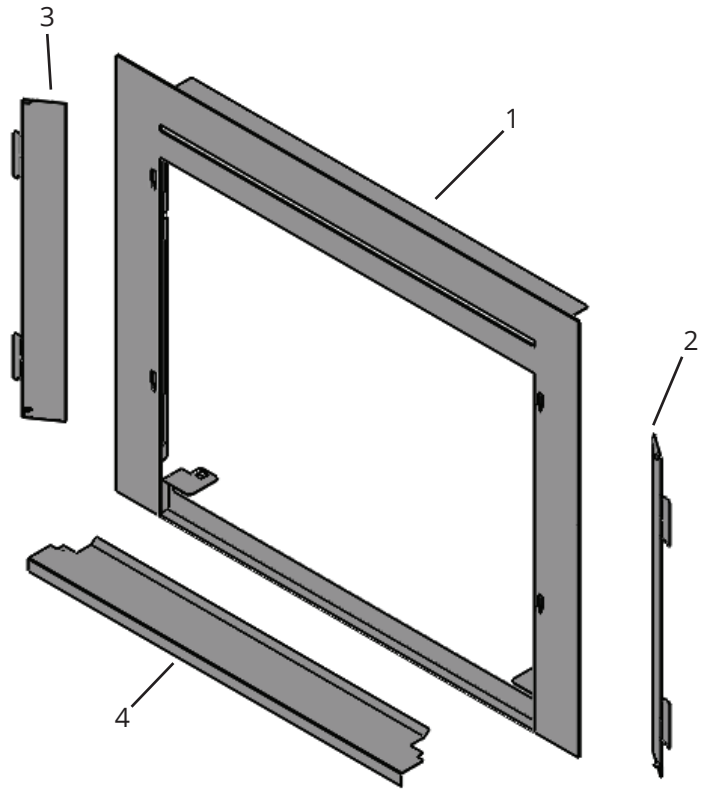
- a. Insert the door tabs straight into the top and bottom slots behind the front panel of the plate.
- b. Slide the door down to secure it.



4. Repeat for right hand door.

## Repair Parts List

	Description	Part Number
1	Backing plate assembly	4007121AZ
2	RH door assembly	4007169AZ
3	LH door assembly	4007164AZ
4	Removable bottom panel	4007096AZ
	Sheet metal screws (4)	100A757



Because our policy is one of constant development and improvement, details may vary slightly from those given in this publication.

Designed and Manufactured by / for  
Miles Industries Ltd.

190 - 2255 Dollarton Highway, North Vancouver, B.C., CANADA V7H 3B1

Tel. 604-984-3496 Fax 604-984-0246

[www.valorfireplaces.com](http://www.valorfireplaces.com)

## DIRECTIVES D'INSTALLATION

# valor<sup>®</sup> Série H3



## Plaque de finition à 3 côtés 1035BPB-RC

Homologuée par la CSA pour usage avec les foyers Valor H3 1000 installés en remplacement d'un foyer existant dans un encastrement combustible

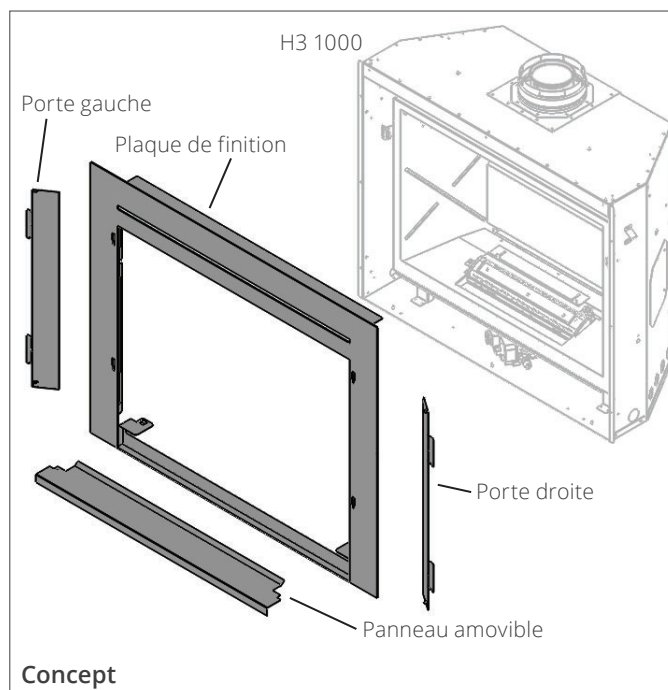
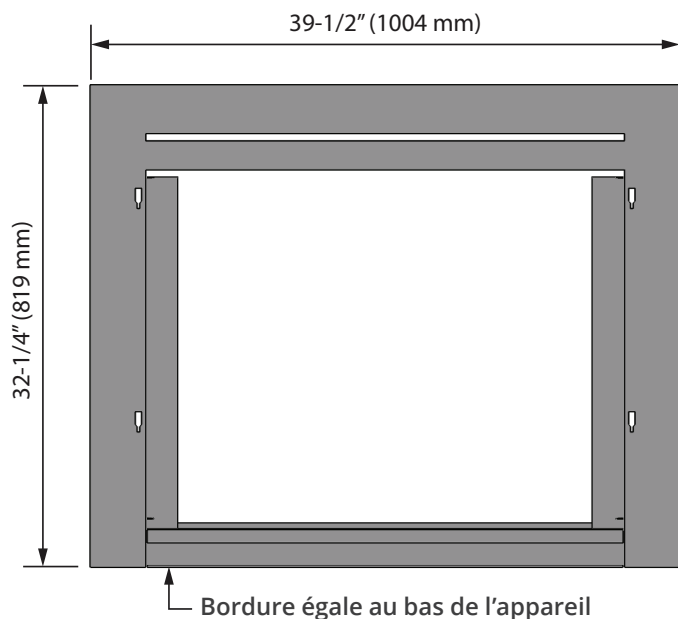
**INSTALLATEUR : Laissez cette notice avec l'appareil.**

**CONSOMMATEUR : Conservez cette notice pour consultation ultérieure.**

La Plaque de finition 1035BPB-RC est conçue pour être installée sur les foyers Valor 1000 H3 installés en remplacement d'un foyer existant dans un encastrement combustible. Consultez le guide d'installation fourni avec l'appareil pour connaître les dégagements aux matériaux combustibles et autres spécifications lorsque vous installez la Plaque de finition 1035BPB-RC pour remplacement en encastrement combustible.

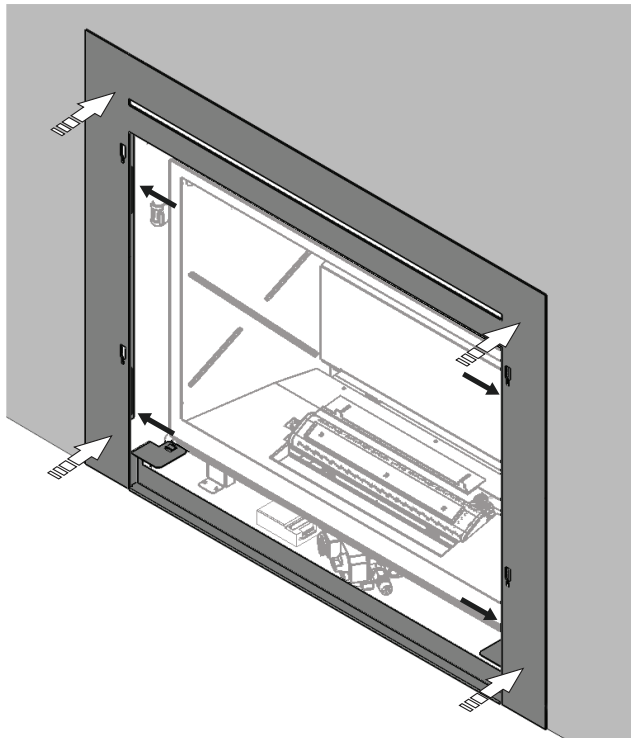
La Plaque 1035BPB-RC doit être installée avec la Bordure Clearview 1045CFV afin de compléter l'installation.

**Note : Conçue pour installer dans une cavité existante et dont le bord couvre la finition du mur existant. La plaque de finition s'installe en position fixe et ne peut être ajustée pour une couche supplémentaire de finition.**

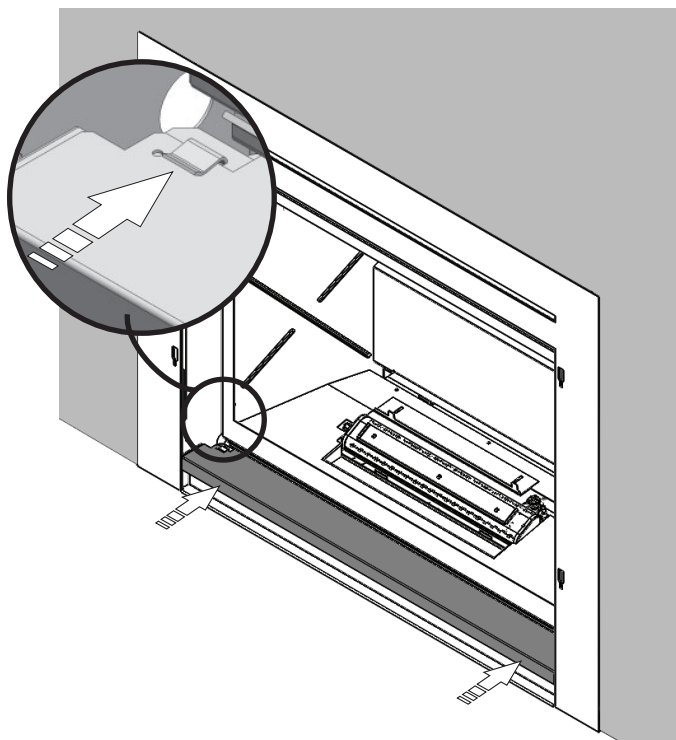


## Installation

1. Une fois le foyer installé, insérez la plaque de finition à l'intérieur de la caisse du foyer et fixez-la à l'aide de 4 vis, 2 sur chaque côté.

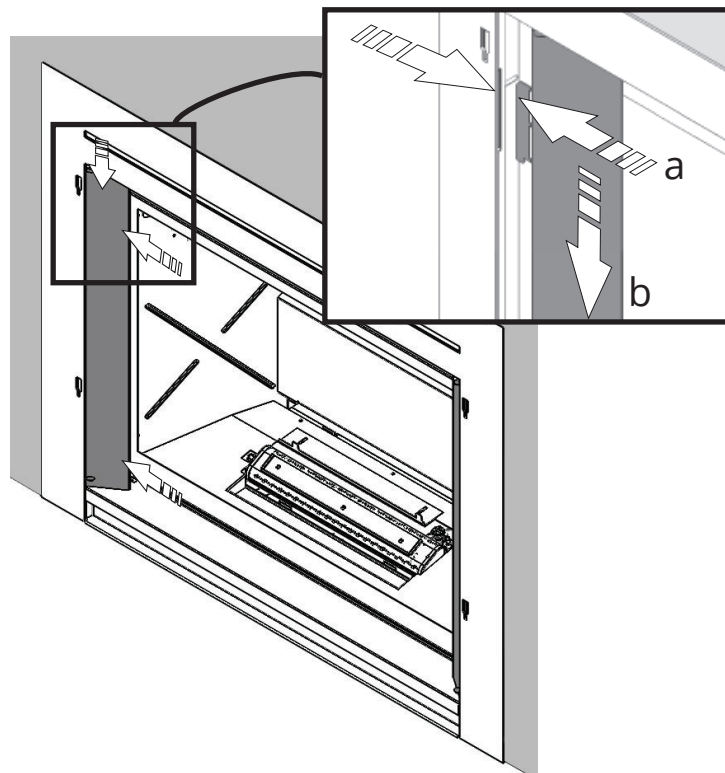


2. Insérez le panneau amovible sous les attaches des supports des côtés et poussez le panneau jusqu'à ce qu'il soit égal à la surface de la plaque.



3. Installez la porte gauche.

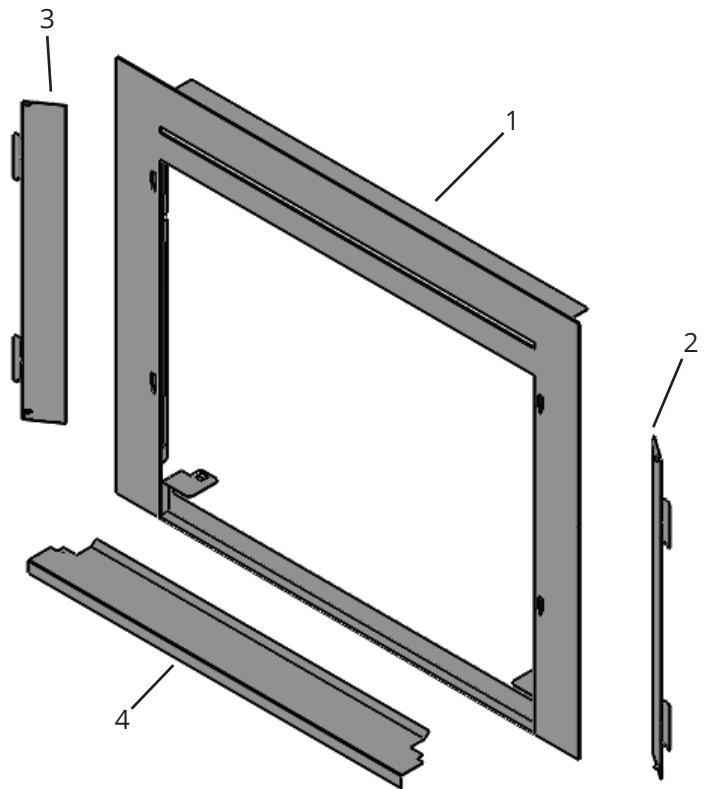
- a. Insérez les onglets de la porte dans les fentes situées juste derrière la façade de la plaque.
- b. Poussez la porte vers le bas pour qu'elle soit bien en place.



4. Répétez avec la porte droite.

## Pièces

	Description	Pièce n°
1	Plaque de finition	4007121AZ
2	Porte droite	4007169AZ
3	Porte gauche	4007164AZ
4	Panneau amovible	4007096AZ
	Vis à métaux (4)	100A757



Parce que nous favorisons une politique de développement continu, certains détails de la présente publication peuvent varier.

Conçue et fabriquée par / pour  
Miles Industries Ltd.

190 - 2255 Dollarton Highway, North Vancouver, BC, CANADA V7H 3B1

Tél. 604-984-3496 Téléc. 604-984-0246

[www.foyervalor.com](http://www.foyervalor.com)