

SFFK01

STONEFIRE FREESTYLE FRAMING KIT

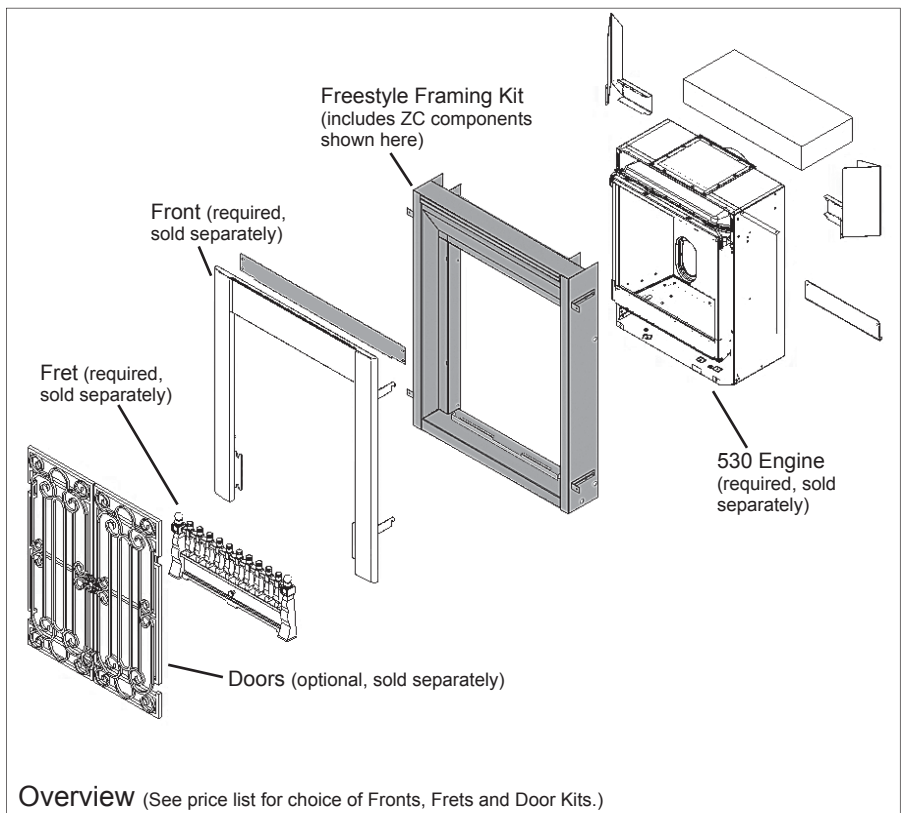
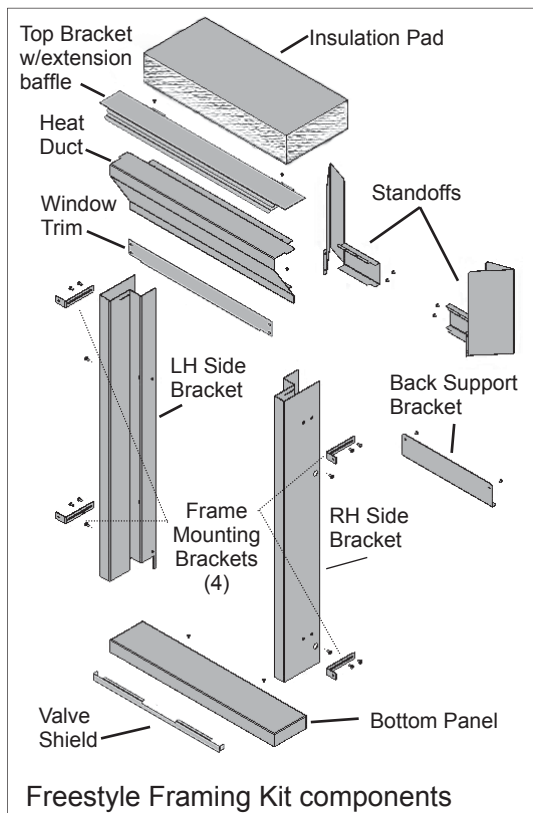
INSTALLATION INSTRUCTIONS

CSA approved for use **only** with
Valor Model 530 Heater

Note: This kit must be installed or serviced by a qualified installer, service agency or gas supplier. These instructions are to be used in conjunction with the main installation instructions for the above listed model.

WARNING: If the information in these instructions is not followed exactly, a fire or explosion may result causing property damage, personal injury or loss of life.

The kit consists of a set of black sheet metal panels used to frame the 530 engine to accommodate the Front and the Alhambra or Mesh Screen Doors. Combustible wall finish may contact the sides and top of the framing kit. The framing kit may be installed flush or protruding from the wall finish but **not** recessed into the wall.

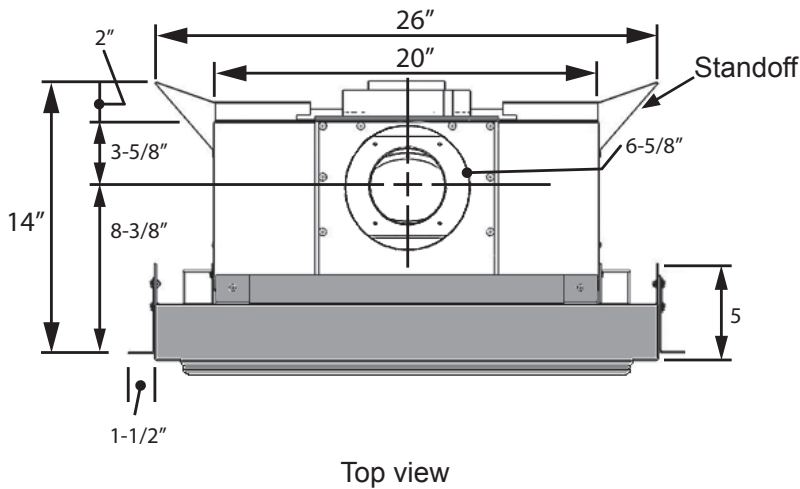
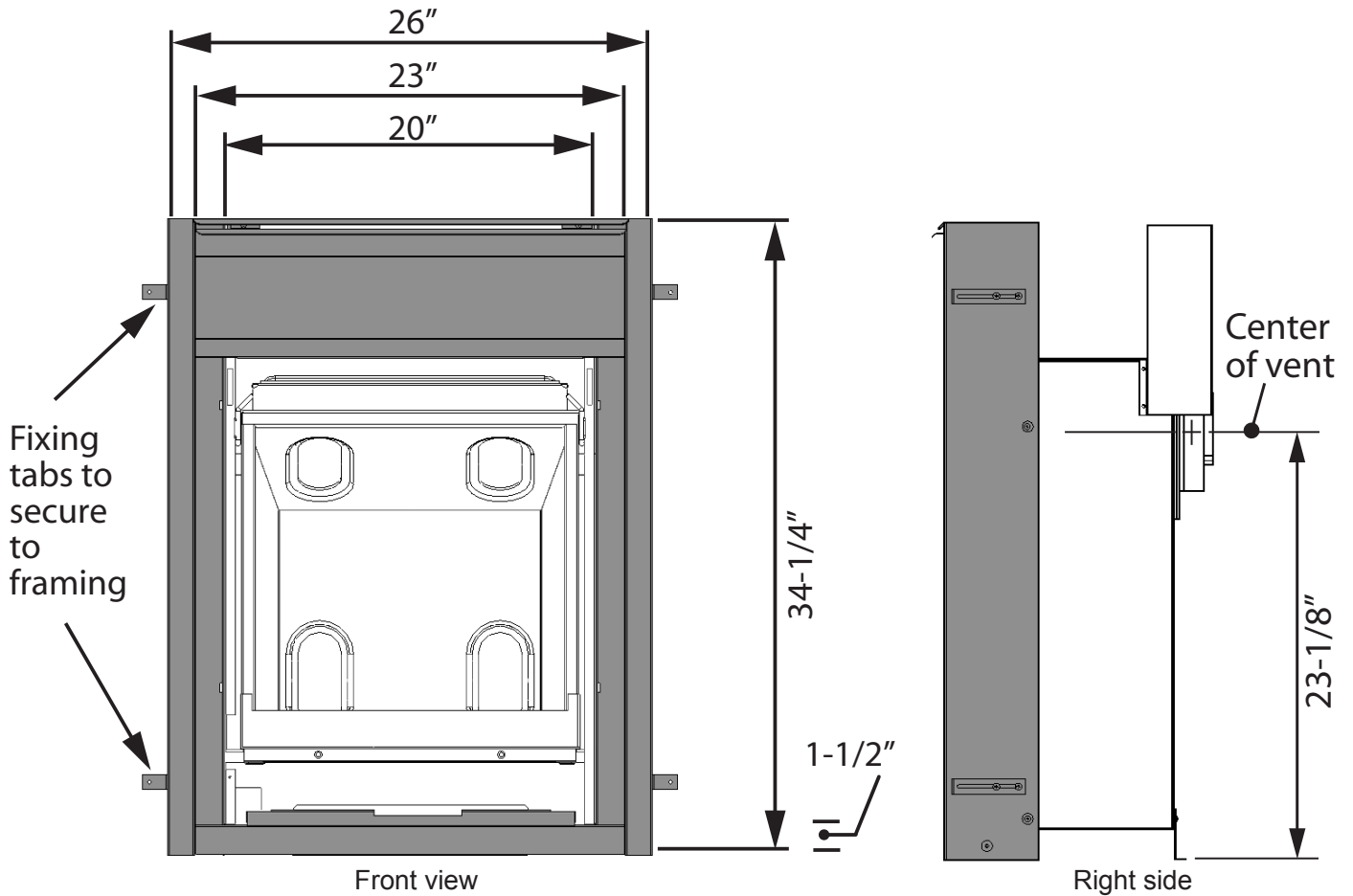


**FOR ENGINE CONFIGURATIONS AND VENTING,
REFER TO MAIN INSTALLATION BOOKLET SUPPLIED WITH THE ENGINE.**

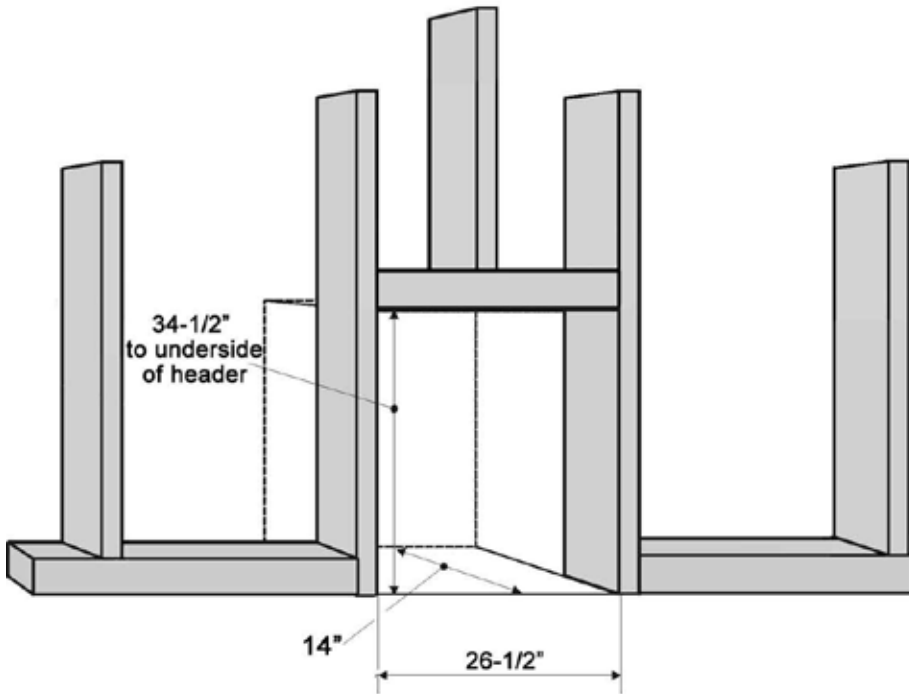
**FOR FRONT, FRET AND DOORS INSTALLATIONS,
REFER TO INSTALLATION BOOKLET SUPPLIED WITH EACH KIT.**

Note: These instructions are in addition to installation instructions supplied with Valor 530 firebox unit. Any combustible framing construction must be clear of standoffs.

- A non-combustible hearth is not necessary in front of this appliance.
- The 530 fireplace is approved to install directly on wood sub-flooring.
- Any combustible framing construction must be clear of standoffs.

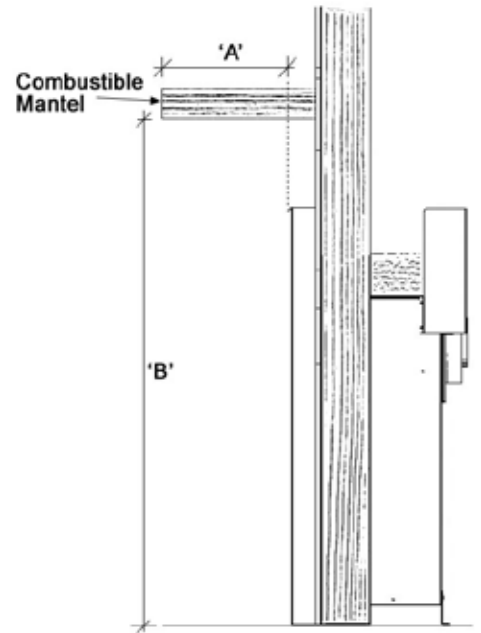


CLEARANCES



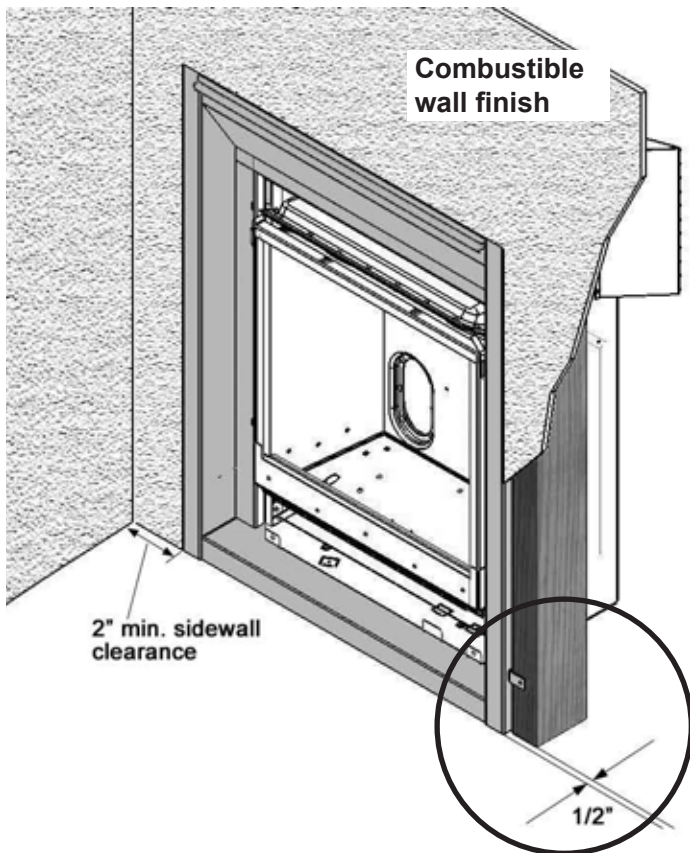
(allow extra for rear vent elbows)

Framing Diagram



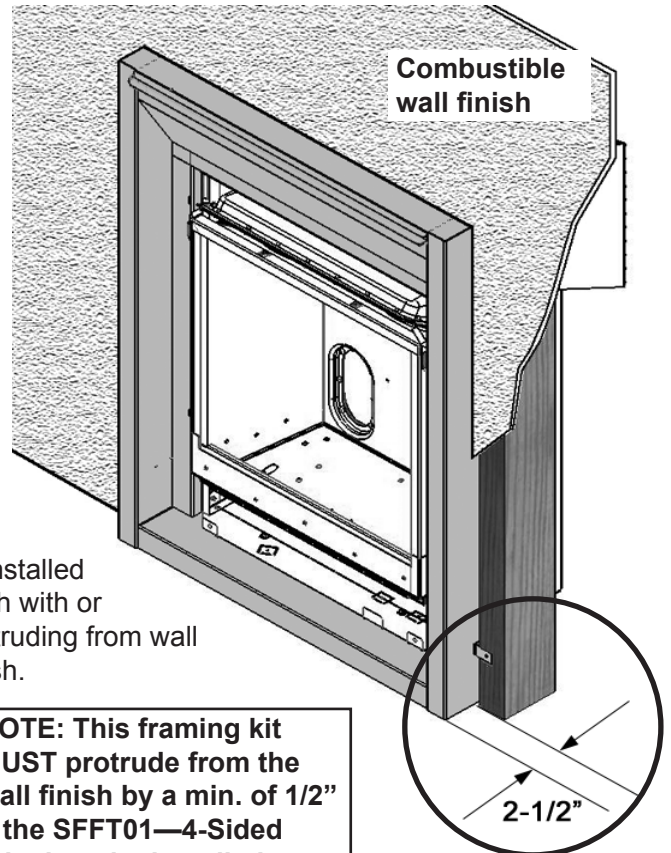
Side View
Mantel Clearance

Mantel Depth 'A'	2"	4"	6"	8"	12"
Mantel Height 'B'	34"	36"	38"	40"	42"



Sidewall Clearance

Flush

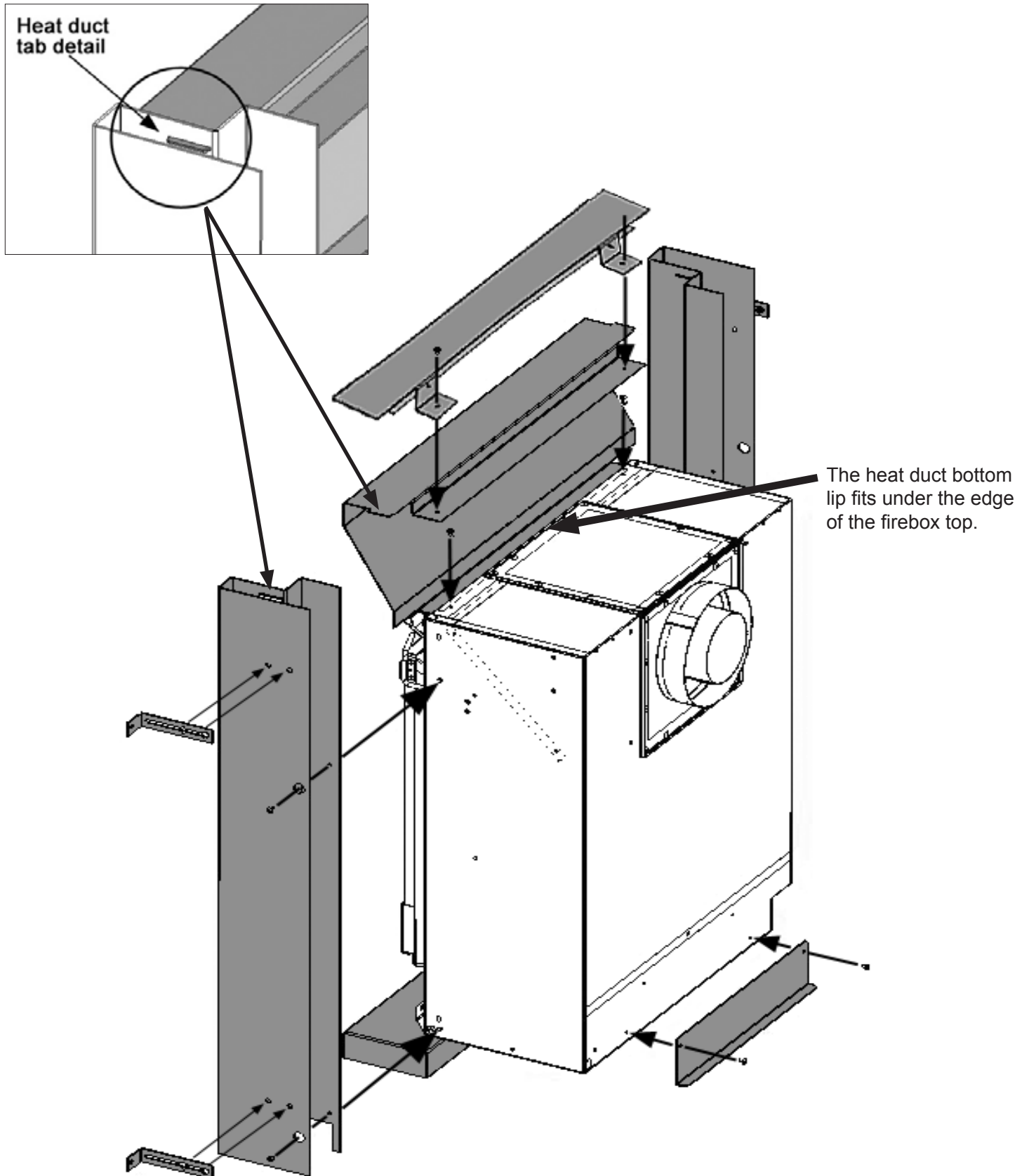


Kit installed flush with or protruding from wall finish.

NOTE: This framing kit **MUST** protrude from the wall finish by a min. of 1/2" if the SFFT01—4-Sided Trim is to be installed.

Protruding

FRAMING KIT ASSEMBLY



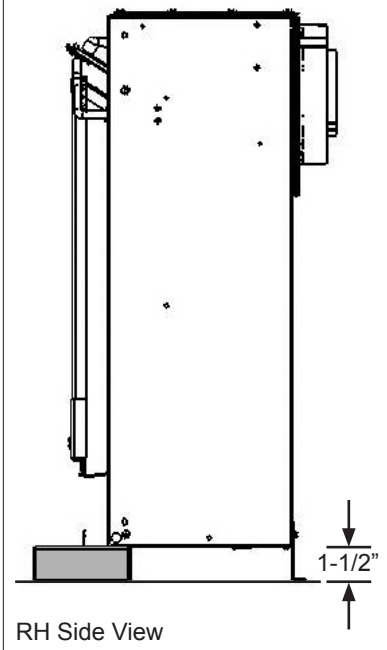
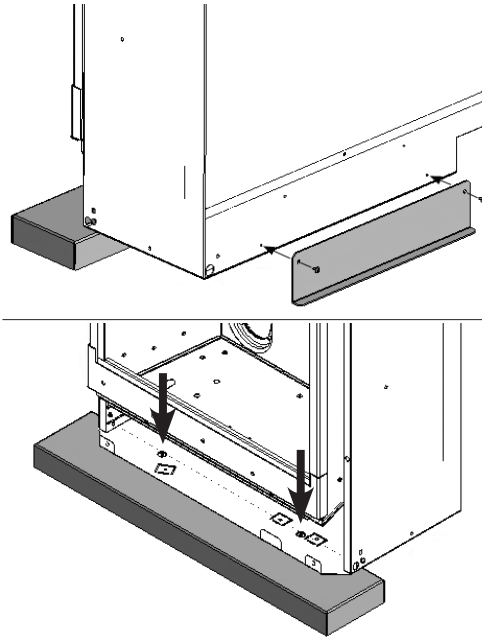
Assembly Diagram

1. Unpack the kit and ensure you have all the components as shown on page 1.

2. Fix the back support bracket to the 530 engine with 2 #8 Phillips screws supplied.

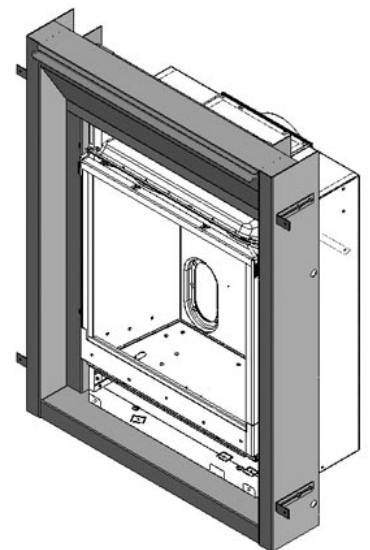
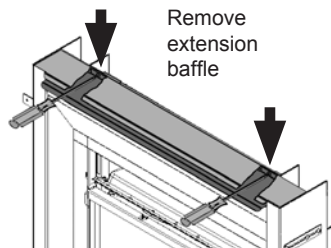
3. Place the bottom panel under the front of the 530 engine. It is not necessary to attach it to the firebox. However, if it is desired, the panel can be fixed to the engine by drilling two holes in the panel and fixing it with 2 #10 Phillips screws supplied.

The fireplace should now be leveled at 1-1/2" above the ground. If the fireplace needs to be higher to accommodate floor finish, ensure that the whole surface underneath the fireplace AND the bottom panel is raised evenly.

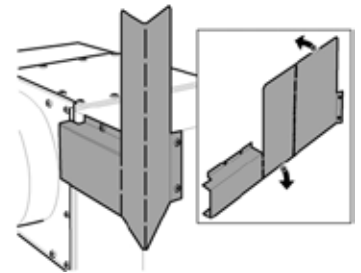


4. Fix the heat duct, the side brackets and the top bracket to the firebox with #10 Phillips screws provided. See the assembly diagram on the previous page.

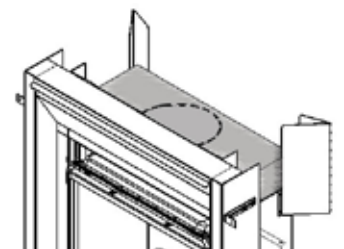
Note: When using the SFFT01 4-Sided Trim (supplied separately), the protruding extension baffle must be removed from the top bracket assembly. Remove the baffle by inserting a Phillips screwdriver through the space between the top bracket and the baffle and remove the 2 screws. Install the top bracket (with the extension baffle removed) as indicated on page 4.



5. **Required for installation in combustible construction.** Fix the standoffs to the back of the fireplace with 8 #10 Phillips screws supplied.



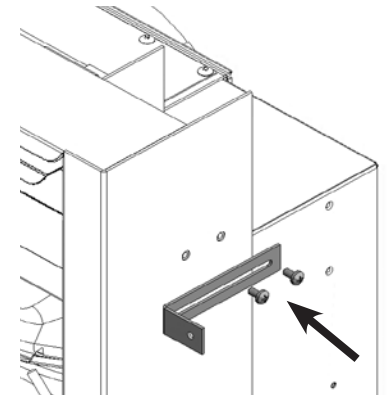
6. **Required for installation in combustible construction.** Add the insulation pad on top of the engine, cutting around the pipe if installing a top vent.



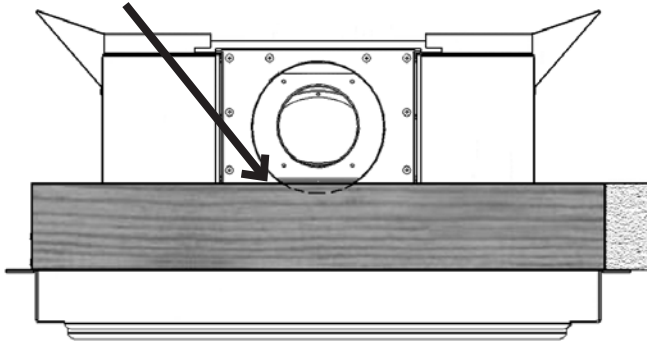
- On the outside of each side bracket, loosely fix the frame mounting brackets—2 per side—with the 8 #10 thread forming screws supplied.
- Slide the mounting brackets at the appropriate distance from the front of the side brackets to receive the wall finish (1/2" to 2-1/2" from the front)*. Tighten the screws to fix the mounting brackets.

* **NOTE: To install the SFFT01 4-sided Trim, the framing kit must protrude by 1/2 inch from the wall finish.**

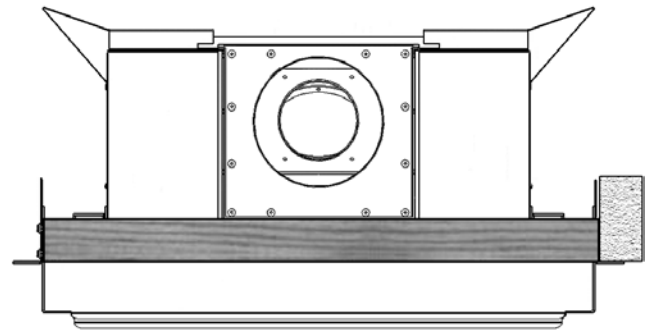
NOTE: When using protruding kit application with top vent, make sure the header behind the wall finish (if used) does NOT interfere with the vent pipe. Use the header on its narrow side to avoid interference.



Interference with vent pipe when using wide side of header



No interference using the narrow side of the header



- Fix the framing kit to the studs on each side of the fireplace, either for the kit to be flush with or protruding from the wall finish.

- Finish the wall.

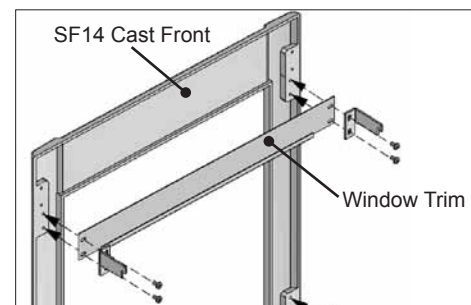
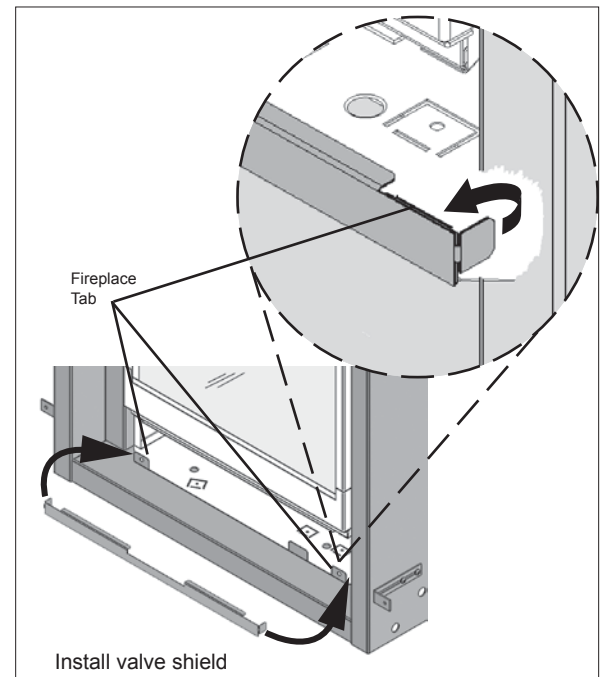
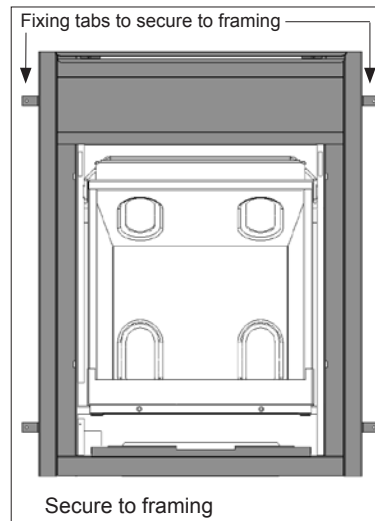
- Install the valve shield on fireplace as shown below. Bend shield's end tabs to secure.

- Assemble the cast front and hook it to the fireplace. (See instructions provided with the cast front).

- Hook the fret to the cast front. (See instructions provided with the cast front).

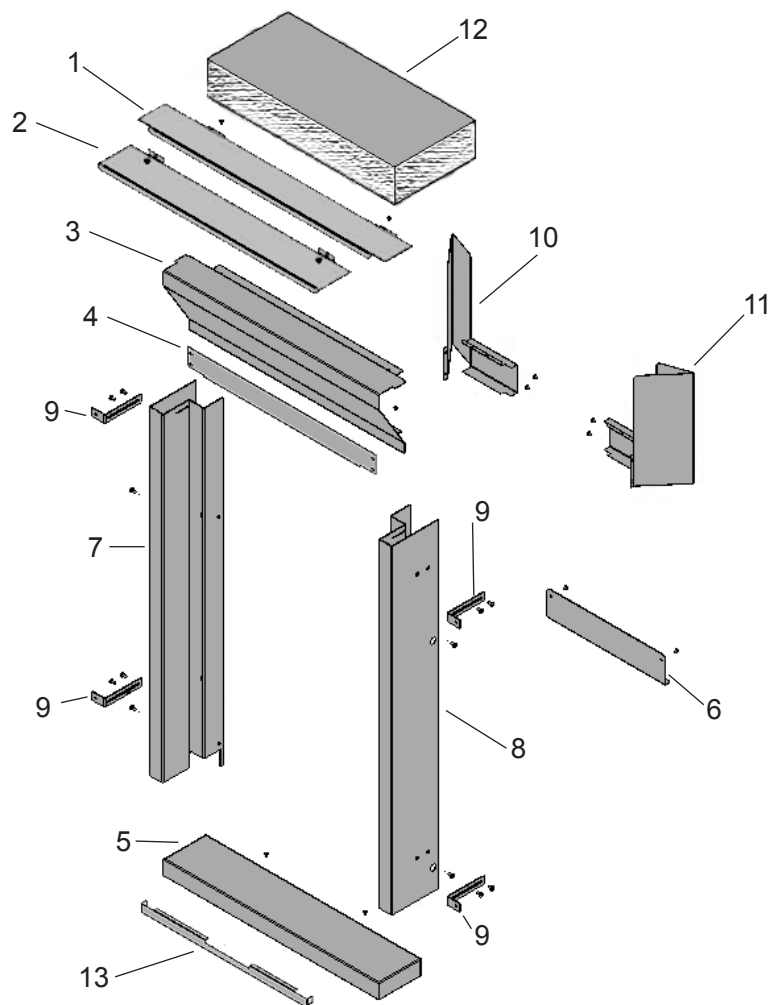
- If using a door kit, assemble the kit and hook the door(s) to the cast front. (See instructions provided with the door kit.)

- Mount window trim to the rear side of the SF14 Cast Iron Front (supplied separately) as indicated.



REPLACEMENT PARTS

1	Top Bracket	4001021AZ
2	Extension Baffle	4002204AZ
3	Heat Duct	4001020AZ
4	Window Trim	4002205AZ
5	Bottom Panel	4001026AZ
6	Back Support Bracket	4000825AZ
7	Left Hand Side Bracket	4001014AZ
8	Right Hand Side Bracket	4001017AZ
9	Frame Mounting Bracket (4)	4001022
10	LH ZC Standoff Bracket	4001072
11	RH ZC Standoff Bracket	4001073
12	Insulation Pad	620B987
13	Valve Shield	4001557AZ
	Hardware Kit	4001289



Designed and Manufactured for/by
MILES INDUSTRIES LTD.

190 - 2255 Dollarton Hwy., North Vancouver, BC, CANADA V7H 3B1

Tel 604-984-3496 Fax 604-984-0246

www.valorfireplaces.com

© 2009, Miles Industries Ltd. All rights reserved.

SFFK01

ENCADREMENT STONEFIRE FREESTYLE

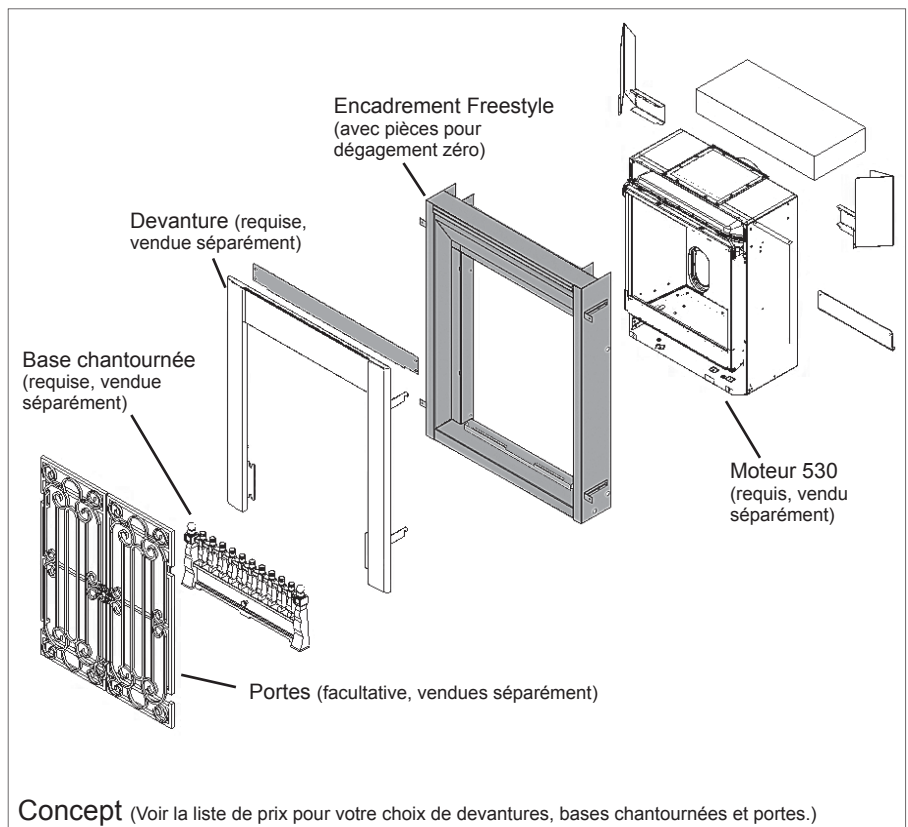
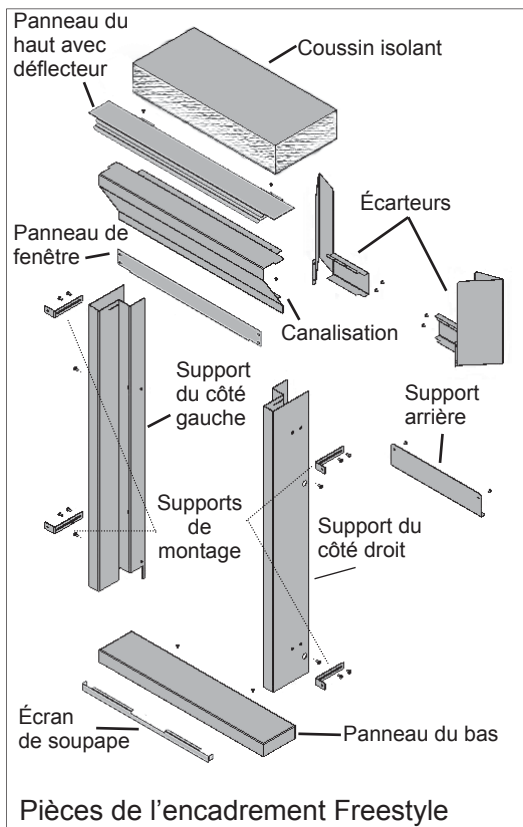
MANUEL D'INSTALLATION

Approuvé par la CSA pour usage exclusif avec
le foyer Valor modèle 530

Note: Ce kit doit être installé ou maintenu par un installateur qualifié, une agence de service certifiée ou un fournisseur de gaz. Ces instructions doivent être utilisées conjointement avec les instructions d'installation du modèle de foyer mentionné ci-haut.

MISE EN GARDE: Si les instructions fournies dans le présent manuel ne sont pas suivies à la lettre, un feu ou une explosion pourraient résulter et causer des dommages matériels, des blessures ou la mort.

Cette trousse contient un ensemble de pièces de métal servant à encadrer le foyer 530 et permettant l'installation d'une devanture et de portes de style Alhambra ou à grillage. La finition du mur, même combustible, peut toucher aux côtés ou au-dessus de l'encadrement. L'encadrement peut être installé égal ou en saillie du mur de finition mais NON en retrait du mur.

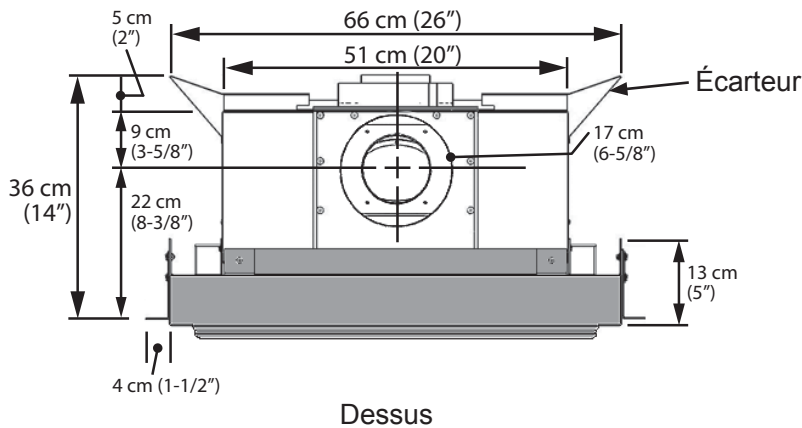
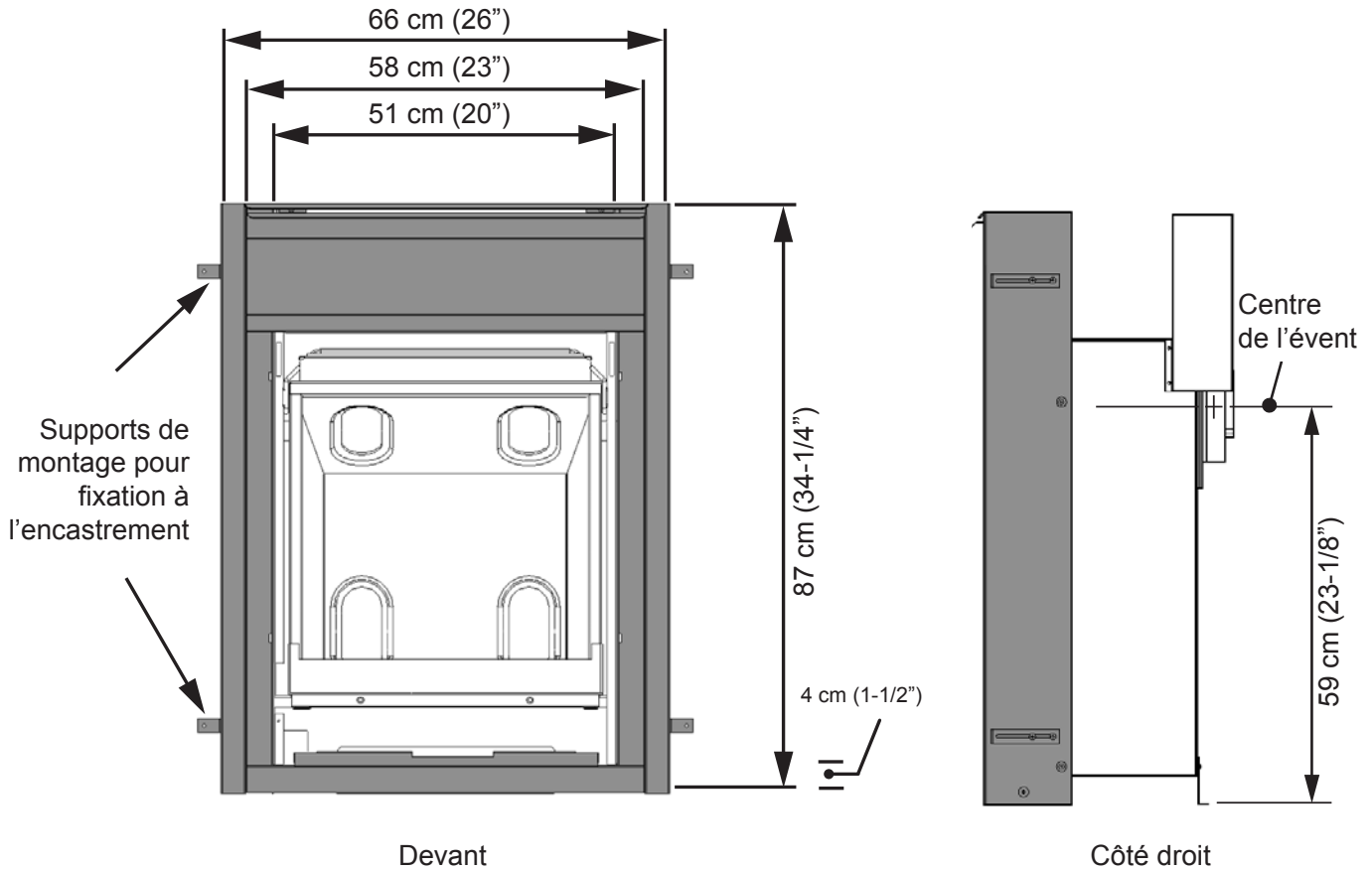


**POUR LA CONFIGURATION DU FOYER ET DE L'ÉVACUATION,
RÉFÉREZ-VOUS AU MANUEL D'INSTALLATION FOURNI AVEC LE FOYER.**

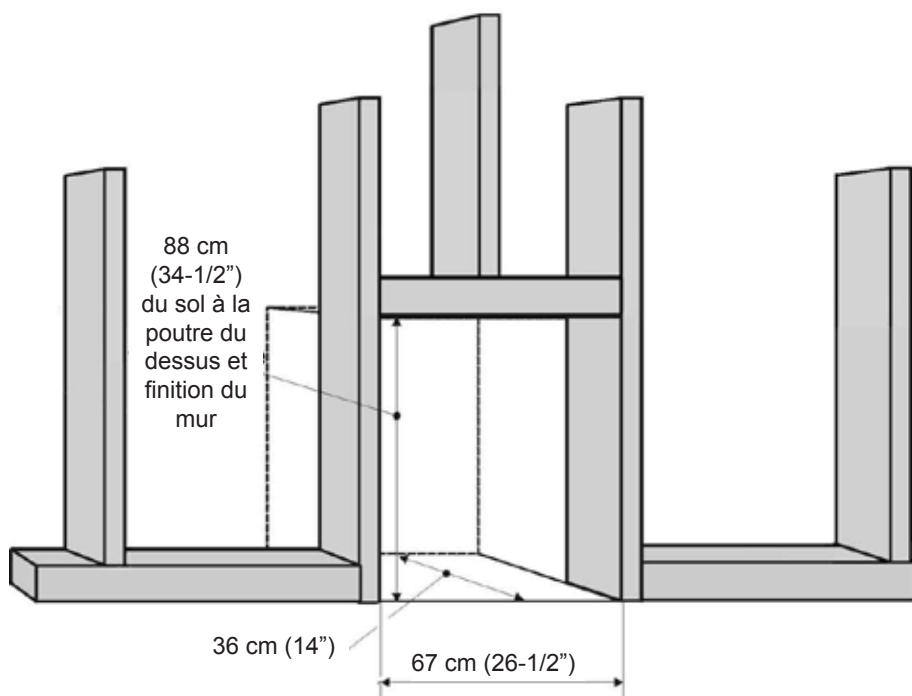
**POUR L'INSTALLATION DE LA DEVANTURE, DE LA BASE CHANTOURNÉE ET DES PORTES,
RÉFÉREZ-VOUS AU MANUEL D'INSTALLATION FOURNI AVEC CHAQUE TROUSSE.**

Note: Ces instructions sont en plus des instructions fournies avec le foyer Valor 530. Tout encastrement doit être construit à distance des écarteurs.

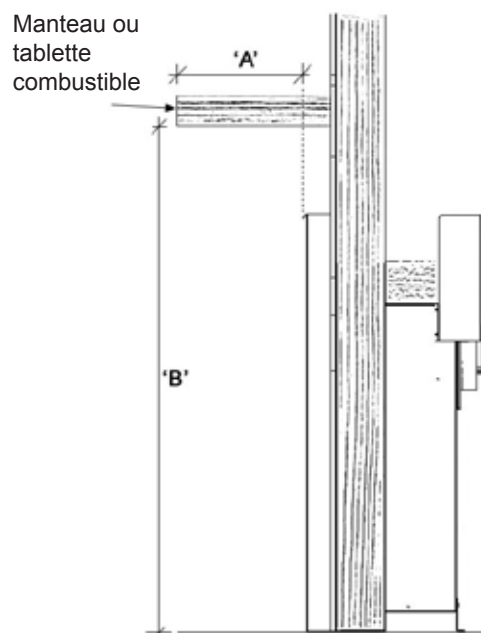
- Une base de foyer non-combustible n'est pas nécessaire devant cet appareil.
- Le foyer 530 est certifié pour installation directement sur un sous-plancher de bois.
- Tout encastrement doit être construit à distance des écarteurs.



DÉGAGEMENTS



(permettre plus d'espace pour les coudes dans les évacuations arrières)

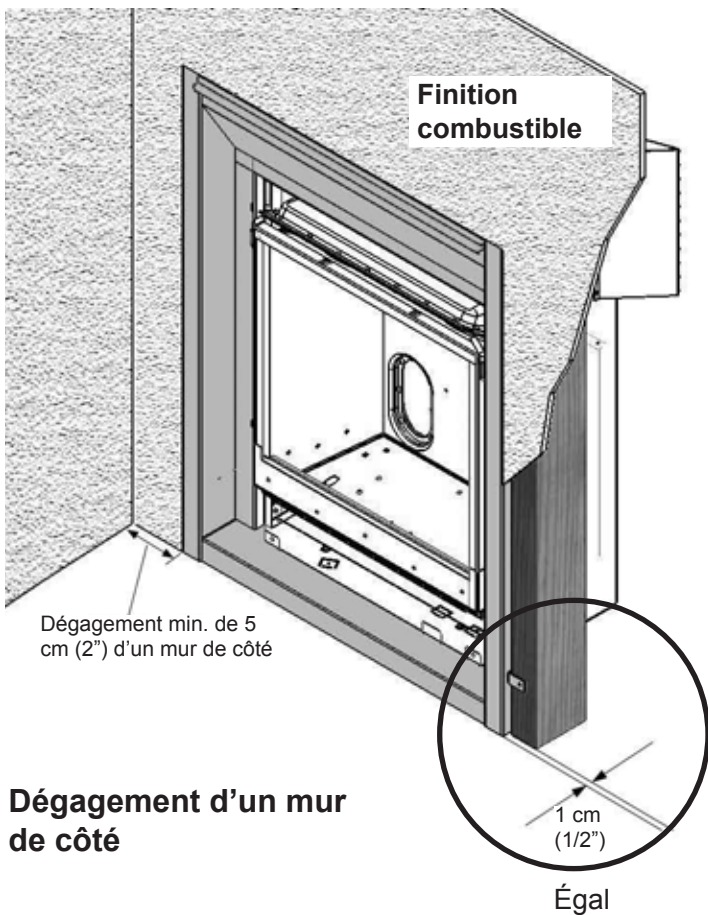


Côté droit

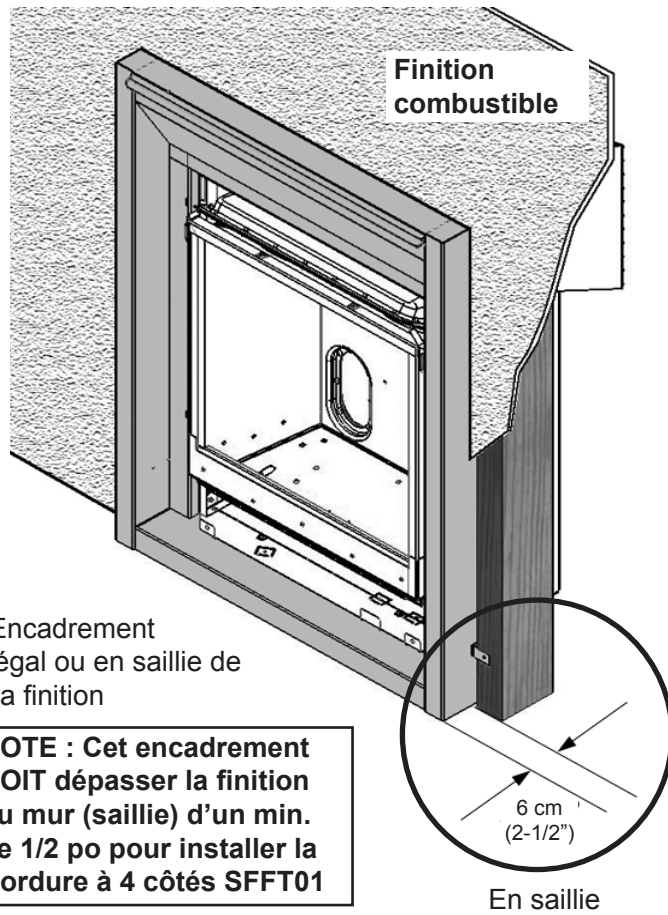
Dégagement pour tablette ou manteau de cheminée

Schéma d'encastrement

Profondeur de manteau 'A'	5 cm (2")	10 cm (4")	15 cm (6")	20 cm (8")	30 cm (12")
Hauteur du manteau 'B'	86 cm (34")	91 cm (36")	97 cm (38")	102 cm (40")	107 cm (42")



Dégagement d'un mur de côté



NOTE : Cet encadrement DOIT dépasser la finition du mur (saillie) d'un min. de 1/2 po pour installer la Bordure à 4 côtés SFFT01

ASSEMBLAGE DE L'ENCADREMENT

Détail de
l'assemblage de
la canalisation

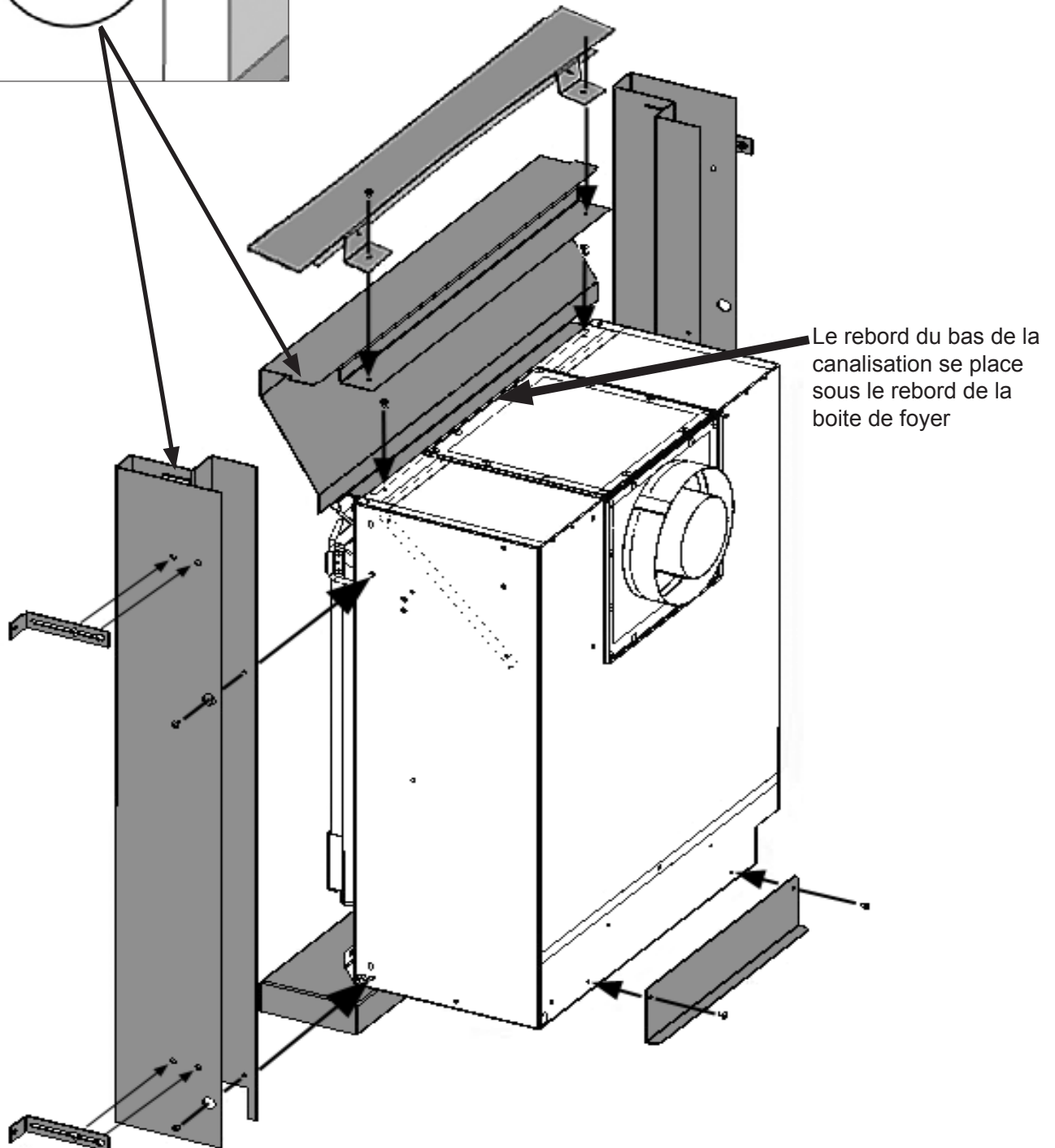
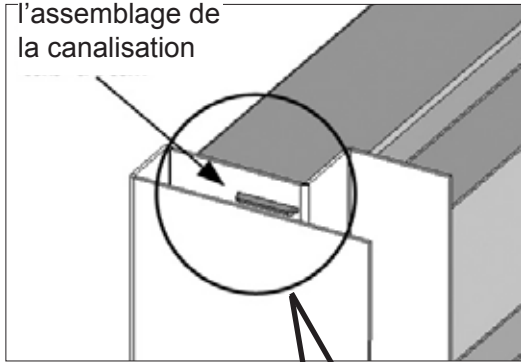


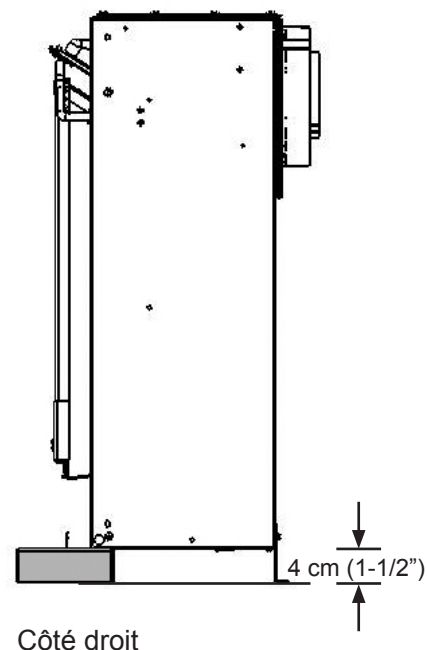
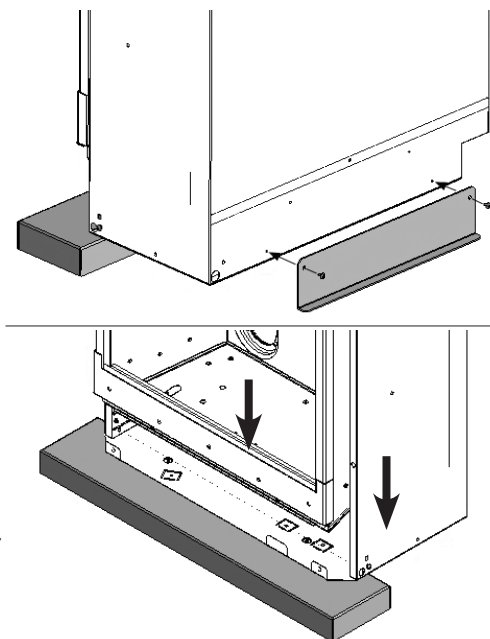
Schéma d'assemblage

1. Déballez la trousse d'encadrement et assurez-vous d'avoir en main toutes les pièces montrées au schéma de la page 8.

2. Fixez le support arrière au moteur 530 avec 2 vis Phillips no. 8 fournies.

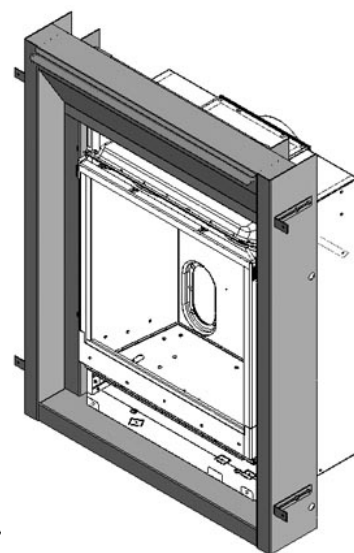
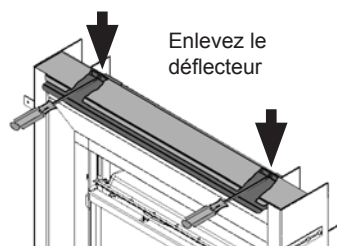
3. Placez le panneau du bas sous l'avant de la boîte de foyer. Il n'est pas nécessaire de le fixer. Cependant, si vous désirez le fixer, percez des trous sur le panneau et fixez-le à l'aide de 2 vis Phillips no. 10 fournies.

Le foyer devrait être ainsi élevé à 4 cm (1-1/2") du plancher. Si le foyer doit être élevé plus haut pour faciliter l'installation de la finition du plancher, assurez-vous que toute la surface sous le foyer et sous le panneau avant soit au même niveau.

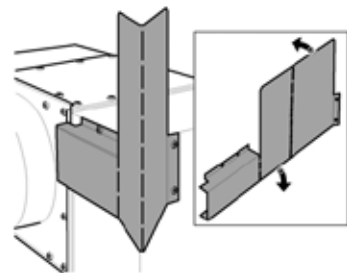


4. Fixez la canalisation, les supports des côtés et le panneau du haut à la boîte de foyer à l'aide de vis Phillips no. 10 fournies. Consultez le schéma d'assemblage de la page précédente.

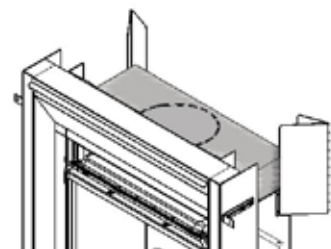
Note : Lorsque vous utilisez la Bordure à 4 côtés SFFT01 (vendue séparément), le déflecteur doit être détaché et enlevé du panneau du haut. Enlevez les 2 vis retenant le déflecteur en insérant un tournevis Phillips entre la paroi du dessus et le déflecteur tel qu'indiqué ci-dessous. Installez le panneau du haut (sans le déflecteur) tel qu'indiqué à la page 11.



5. **Requis pour l'installation dans une construction combustible.** Fixez les écarteurs à l'arrière de la boîte de foyer à l'aide de 8 vis Phillips no.10 fournies.



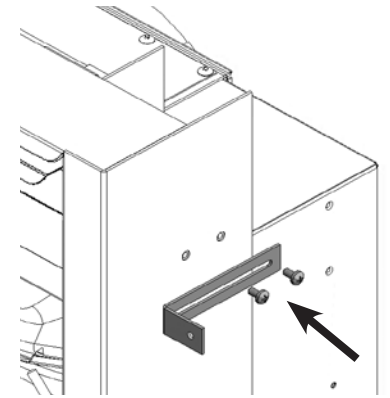
6. **Requis pour l'installation dans une construction combustible.** Placez le coussin isolant sur le dessus de la boîte de foyer. Coupez l'isolant pour permettre le passage du conduit d'évacuation lorsque l'installation requiert une évacuation sur le dessus.



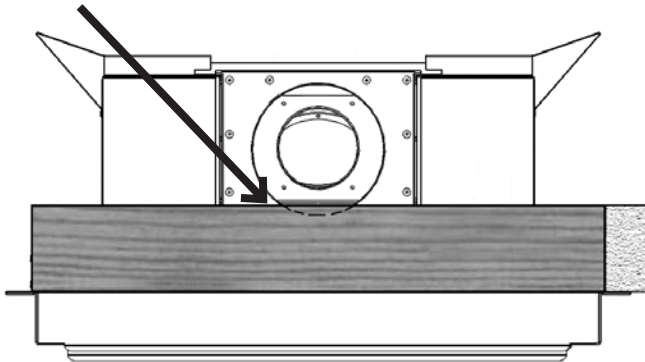
7. Sur le côté extérieur de chaque support de côté, fixez les deux supports de montage à l'aide de 8 vis auto-formeuse no. 10 fournies.
8. Glissez les supports de montage à la position désirée pour accommoder l'épaisseur de la finition du mur (de 1 à 6 cm [1/2" à 2-1/2"]* du devant de l'encadrement). Serrez les vis pour fixer les supports de montage.

* **NOTE : Pour installer la Bordure à 4 côtés SFFT01, l'encadrement doit dépasser de 1/2 pouce de la finition du mur.**

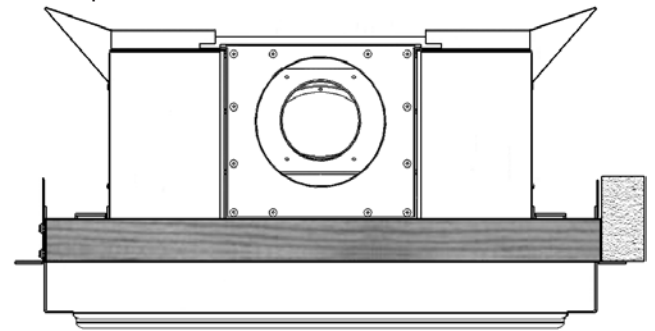
NOTE: Lors d'une installation avec encadrement en saillie et évacuation sur le dessus, assurez-vous que la poutre située au-dessus du foyer derrière le mur (si utilisée) soit posée sur son côté plutôt qu'à plat, afin d'éviter son empiètement sur le passage du conduit d'évacuation.



Empiètement sur le conduit d'évacuation par la poutre à plat



Aucun empiètement sur le conduit d'évacuation par la poutre sur le côté



9. Fixez l'encadrement à la charpente de chaque côté du foyer.

10. Finissez le mur.

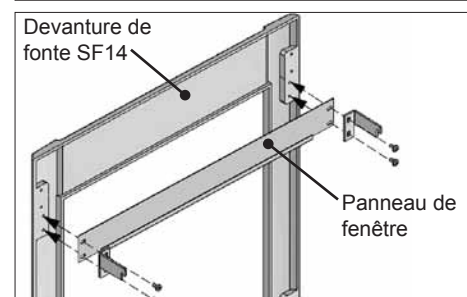
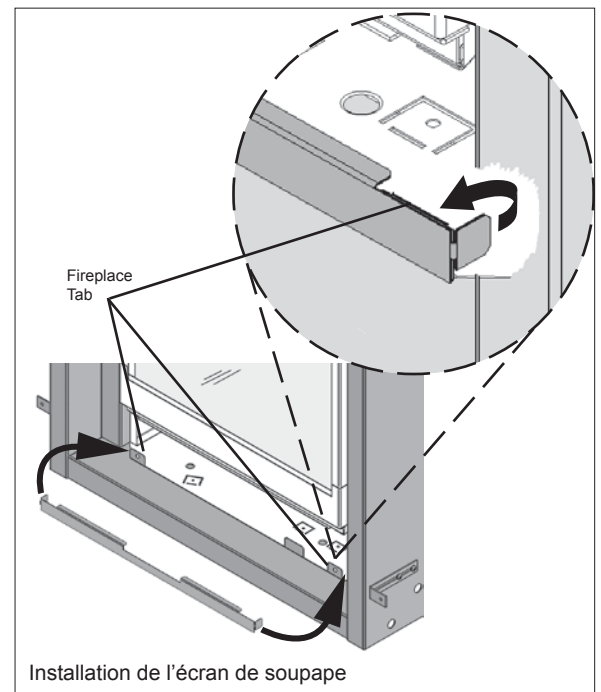
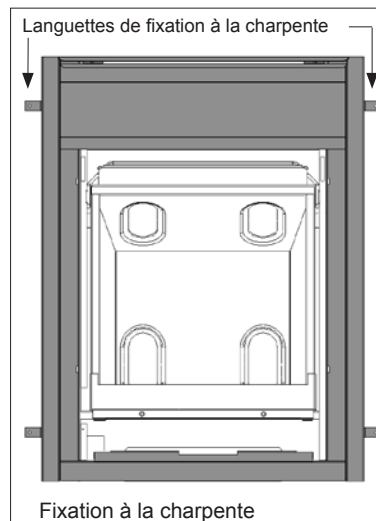
11. Installez l'écran de soupape tel qu'indiqué. Fixez-la en repliant ses extrémités amovibles sur les languettes du bas du foyer.

12. Assemblez la devanture et accrochez-la au foyer. (Voir les directives fournies avec la devanture.)

13. Accorchez la base chantournée à la devanture. (Voir les directives fournies avec la devanture.)

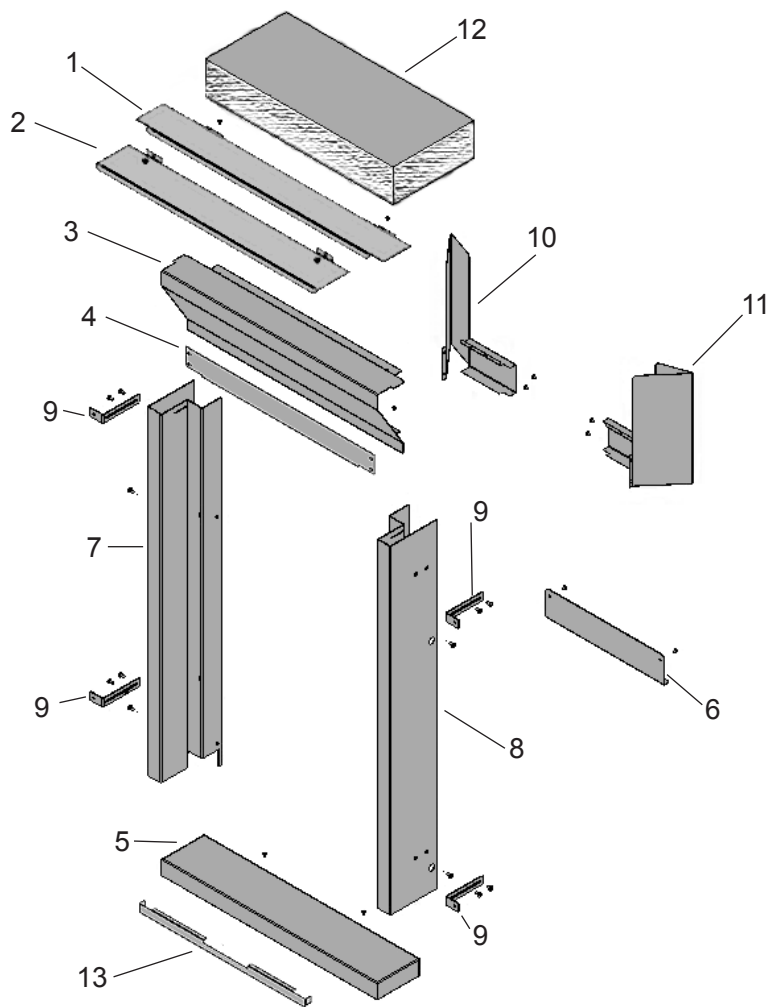
14. Lorsque vous utilisez des portes, assemblez les et accrochez-les à la devanture. (Voir les directives fournies avec les portes.)

15. Fixez le panneau de fenêtre à l'arrière de la devanture de fonte SF14 (fournie séparément) tel qu'indiqué.



PIÈCES DE REMPLACEMENT

1	Panneau du haut	4001021AZ
2	Défecteur	4002204AZ
3	Canalisation	4001020AZ
4	Panneau de fenêtre	4002205AZ
5	Panneau du bas	4001026AZ
6	Support arrière	4000825AZ
7	Support du côté gauche	4001014AZ
8	Support du côté droit	4001017AZ
9	Supports de montage (4)	4001022
10	Écarteur gauche	4001072
11	Écarteur droit	4001073
12	Coussin isolant	620B987
13	Écran de soupape	4001557AZ
	Quincaillerie	4001289



Conçu et fabriqué pour/par
MILES INDUSTRIES LTD.

190 - 2255 Dollarton Hwy., North Vancouver, C.-B., CANADA V7H 3B1

Tél. 604-984-3496 Téléc. 604-984-0246

www.foyervalor.com

© 2009, Miles Industries Ltd. Tous droits réservés.