

INSTALLATION INSTRUCTIONS

Valor® G3 Series



Traditional Cast Front 742CFB

Approved for use with Valor models 738 and 739 ONLY



DANGER



**HOT GLASS WILL
CAUSE BURNS.**

**DO NOT TOUCH GLASS
UNTIL COOLED.**

**NEVER ALLOW CHILDREN
TO TOUCH GLASS.**

A barrier designed to reduce the risk of burns from the hot viewing glass is provided with this appliance and must be installed for the protection of children and other at-risk individuals.

INSTALLER: Leave this manual with the appliance.

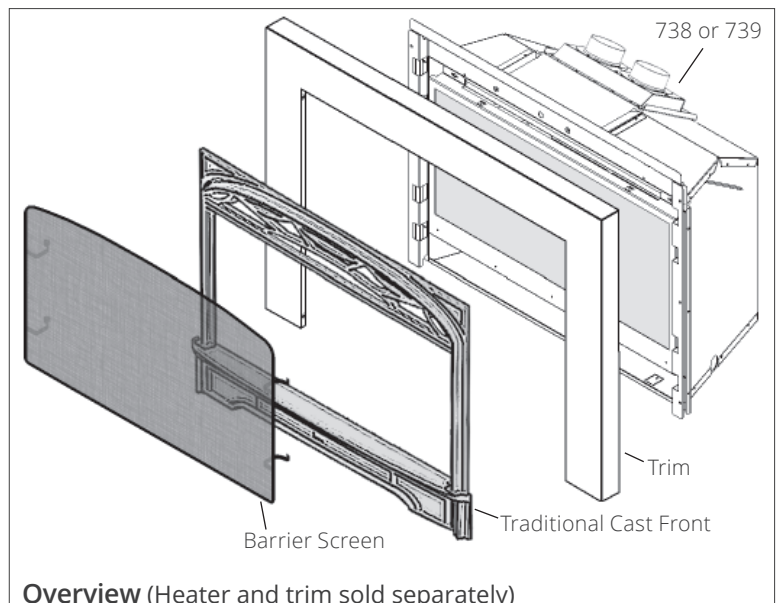
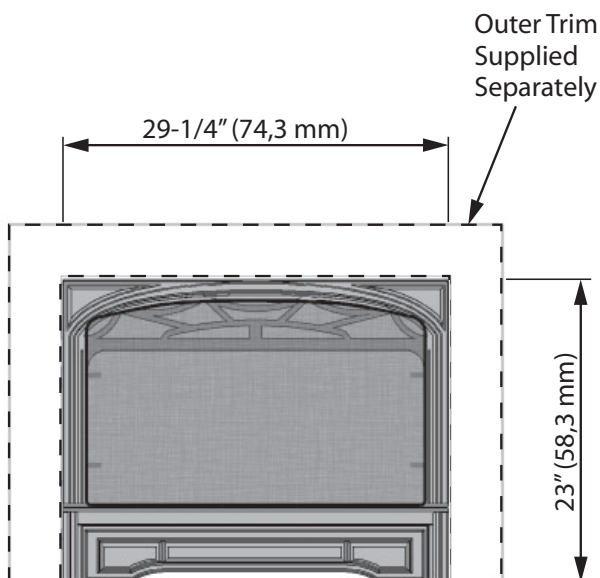
CONSUMER: Retain this manual for future reference.

Note: This kit must be installed or serviced by a qualified installer, service agency or gas supplier. These instructions are to be used in conjunction with the main installation instructions for the above listed heater model.

The 742CFB Traditional Cast Front is designed to be used along with an outer surround trim (supplied separately) on the 738 or 739 Valor G3 heaters.

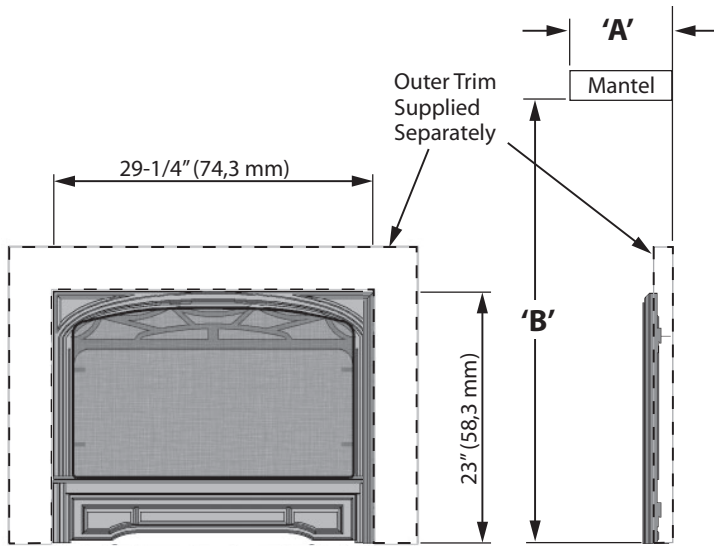
The Traditional Front fits within the outer surround trim and clips onto the standard mounting brackets supplied with the heater.

The Traditional Front is compatible with all outer surround trims and cast iron surrounds available for use with the 738 and 739 heaters.



Mantel Clearances

Mantel Projection A	1" [25 mm]	1"– 6" [25–152 mm]	9" [229 mm]	12" [305 mm]
Mantel Height B	36" [914 mm]	39" [991 mm]	42" [1067 mm]	45" [1143 mm]

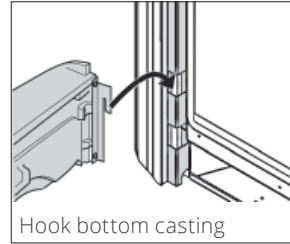


Casting Tolerances

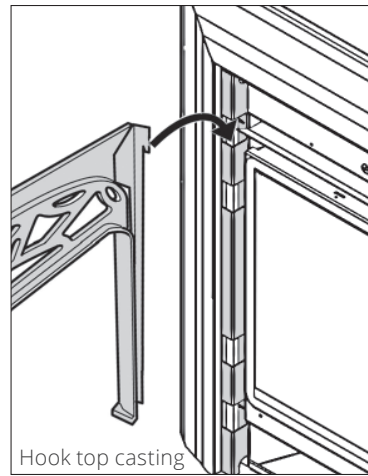
Due to the nature of cast iron, dimensional consistency may vary from one unit to the next and some variation in surface finish and flatness is to be expected. We have done our best to control and make allowance for this; however some variation is inevitable.

Installation

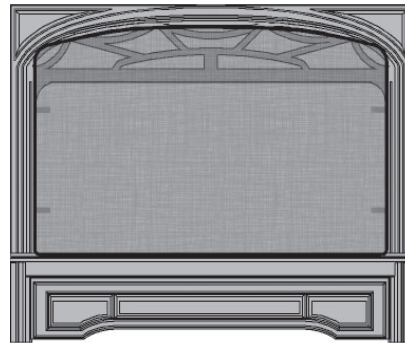
1. Install engine as per its installation instructions.
2. Install trim to engine as per instructions supplied with trim.
3. Hook bottom casting to trim's side mounting brackets using second hole from bottom.



4. Hook top casting to mounting brackets using its top holes.



5. Place barrier screen on bottom casting to align it to upper casting and push it against upper casting so the clips snap into place.



Maintenance

WARNING

**DO NOT TOUCH THE CASTING, BARRIER SCREEN OR GLASS WHILE THEY ARE HOT!
Let the fireplace cool first before cleaning.**

FOR SAFETY PURPOSE, ensure the barrier screen has been re-installed on fireplace after maintenance before operating the fireplace.

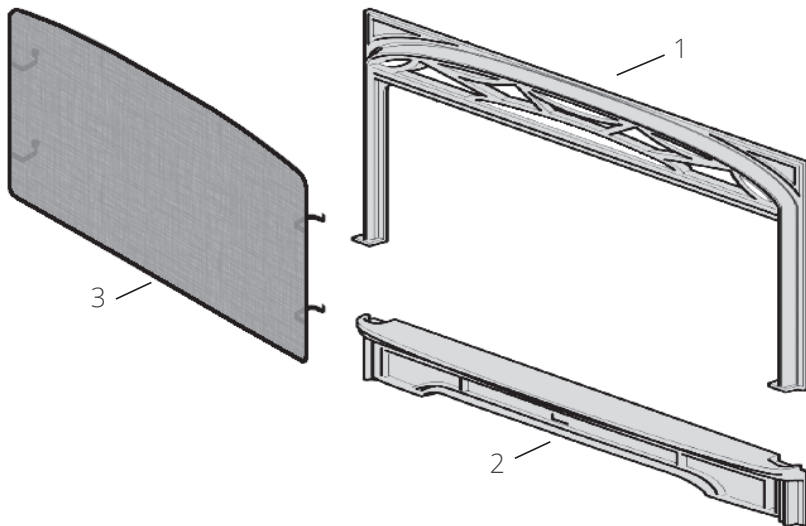
The cast iron and the screen can be cleaned with a soft brush. To remove the screen, push it sideways and pull on the opposite side to remove it completely.

If the barrier becomes damaged, the barrier shall be replaced with the manufacturer's barrier for this appliance.

To clean the glass window and inside the firebox, refer to the **Owner's Information** section of the **Installation and Owner's Manual** supplied with the fireplace.

Repair Parts List

	Description	Part Number
1	Top Casting	4000090
2	Bottom Casting	4000091
3	Barrier Screen	4003293



Because our policy is one of constant development and improvement, details may vary slightly from those given in this publication.

Designed and Manufactured by / for
Miles Industries Ltd.

190 – 2255 Dollarton Highway, North Vancouver, B.C., CANADA V7H 3B1

Tel. 604-984-3496 Fax 604-984-0246

www.valorfireplaces.com

valor Série G3



Devanture traditionnelle en fonte 742CFB

Approuvée pour usage exclusif avec les foyers Valor 738 et 739



DANGER



VITRE CHAUDE - RISQUE DE BRÛLURES.

NE TOUCHEZ PAS UNE VITRE NON REFROIDIE.

NE LAISSEZ JAMAIS UN ENFANT TOUCHER LA VITRE.

L'écran pare-étincelles fourni avec ce foyer réduit le risque de brûlure en cas de contact accidentel avec la vitre chaude et doit être installé pour la protection des enfants et des personnes à risques.

INSTALLATEUR : Laissez cette notice avec l'appareil.

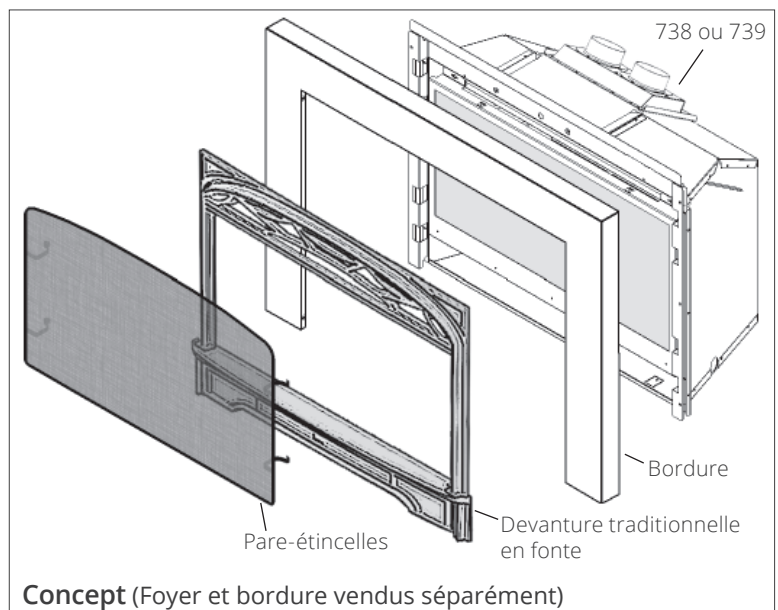
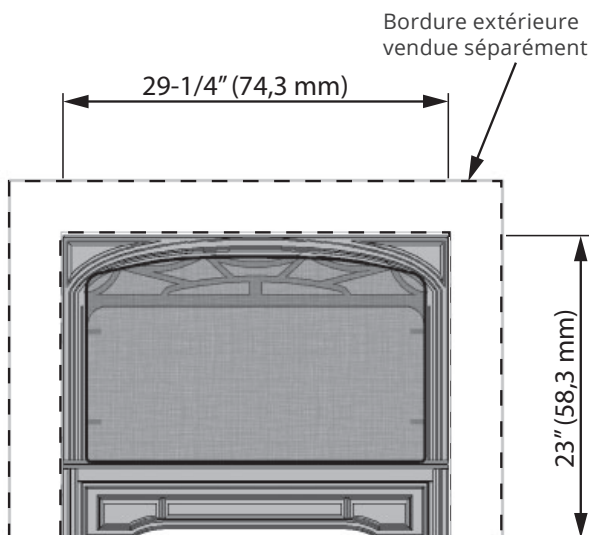
CONSOMMATEUR : Conservez cette notice pour consultation ultérieure.

Note : Ce kit doit être installé ou réparé par un installateur qualifié, une agence de service certifiée ou un fournisseur de gaz. Ces instructions doivent être utilisées conjointement avec les instructions d'installation du modèle de foyer Valor indiqué ci-dessus.

La Devanture traditionnelle en fonte 742CFB est conçue pour être utilisée avec une bordure (vendue séparément) sur les foyers Valor G3 738 ou 739.

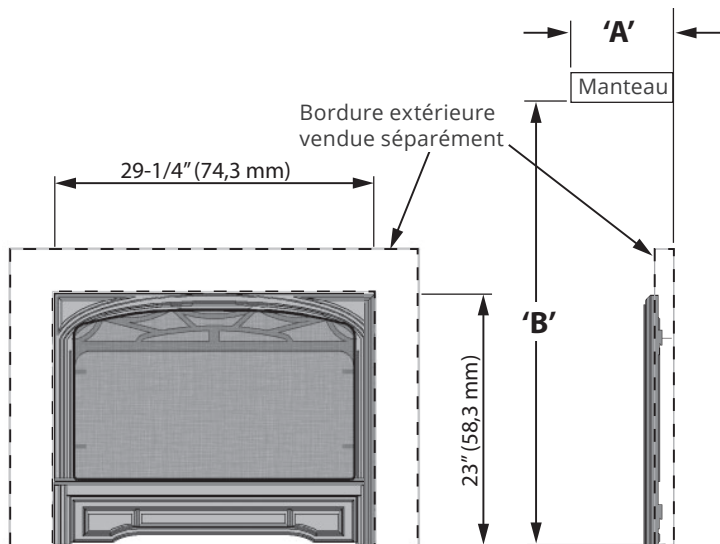
La Devanture s'installe à l'intérieur de la bordure et se fixe avec des supports de montage fournis avec le foyer.

La Devanture est compatible avec toutes les bordures de métal ou fonte utilisées sur les foyers 738 et 739 Valor G3 heaters.



Dégagements manteau ou tablette

Projection A du manteau	1" [25 mm]	1"- 6" [25-152 mm]	9" [229 mm]	12" [305 mm]
Hauteur B du manteau	36" [914 mm]	39" [991 mm]	42" [1067 mm]	45" [1143 mm]

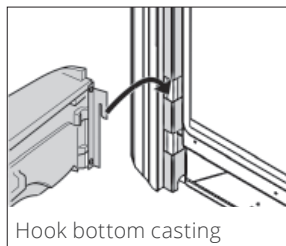


Variation de la fonte

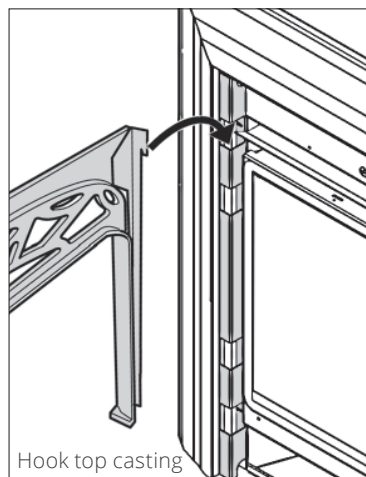
De par leur nature, les articles de fonte fabriqués du même moule peuvent montrer de légères variations dans leurs dimensions et leur finition. Nous faisons tout ce qui est possible pour limiter ces variations qui ne peuvent, cependant, pas être éliminées.

Installation

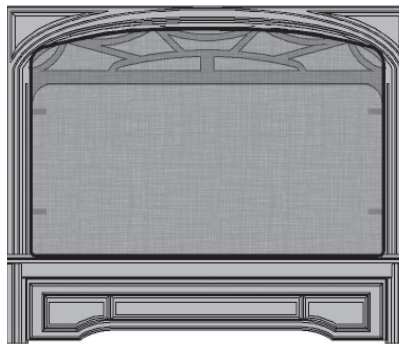
1. Installez le foyer 738 ou 739 selon le guide d'installation fourni avec le foyer.
2. Installez la bordure choisie selon son guide d'installation.
3. Accrochez la section du bas de la devanture aux supports de montage de la bordure; utilisez le deuxième trou à partir du bas.



4. Accrochez la section du haut de la devanture aux supports de montage; utilisez le trou le plus haut.



5. Placez le pare-étincelles sur le bord de la section du bas pour l'aligner. Pressez le pare-étincelles contre la section du haut pour que ses crochets s'y accrochent.



Entretien



AVERTISSEMENT

NE TOUCHEZ PAS LA FONTE, LE PARE-ÉTINCELLES OU LE FOYER LORSQU'ILS SONT CHAUDS! Laissez-les refroidir avant de les nettoyer.

POUR DES RAISONS DE SÉCURITÉ, assurez-vous que le pare-étincelles soit réinstallé sur le foyer avant de l'utiliser.

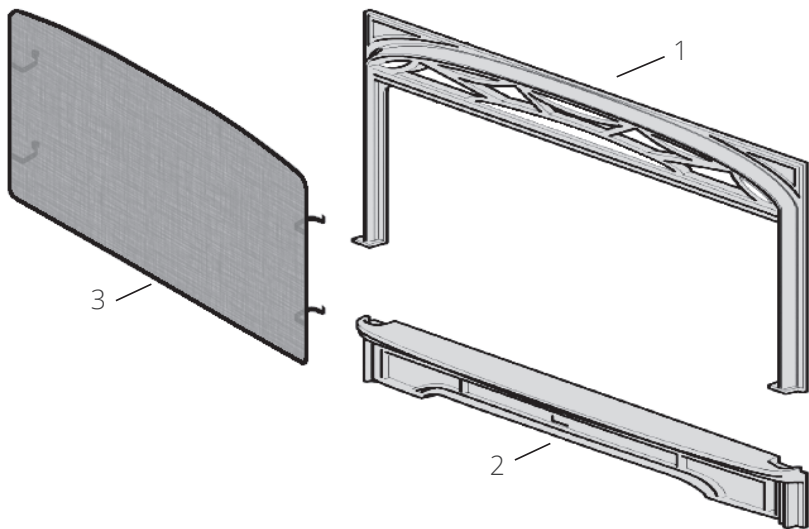
La fonte et le pare-étincelles peuvent être brossés avec une brosse souple. Pour enlever le pare-étincelles, poussez-le vers un côté et tirez sur l'autre côté pour dégager ses crochets.

Si le pare-étincelles est endommagé, il doit être remplacé par le pare-étincelles conçu par le fabricant pour cet appareil.

Pour nettoyer la vitre et l'intérieur du foyer, consultez le *Guide d'installation et du consommateur* fourni avec le foyer.

Liste de pièces

	Description	Pièce n°
1	Section du haut	4000090
2	Section du bas	4000091
3	Pare-étincelles	4003293



Parce que nous favorisons une politique de développement continu, certains détails de la présente publication peuvent varier.

Conçue et fabriquée par / pour

Miles Industries Ltd.

190 – 2255 Dollarton Highway, North Vancouver, BC, CANADA V7H 3B1

Tél. 604-984-3496 Téléc. 604-984-0246

www.foyervalor.com