

INSTALLATION MANUAL



Cast Surround 715CVI

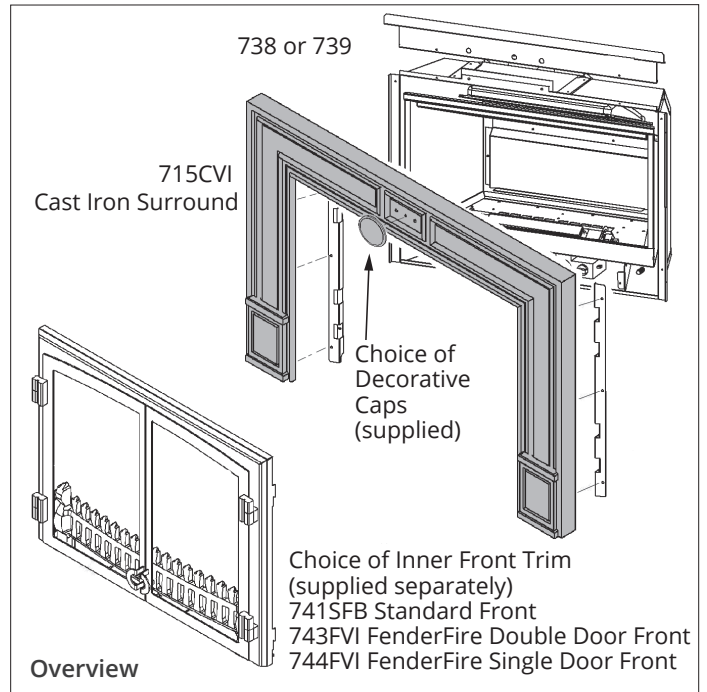
Use with Valor G3 738 and 739 models ONLY

The 715CVI Cast Surround is finished in Vintage Iron paint and intended to be used on any Valor G3 model 738 and 739 heaters fitted with either a 741SFB, 743FVI or a 744FVI inner front trim.

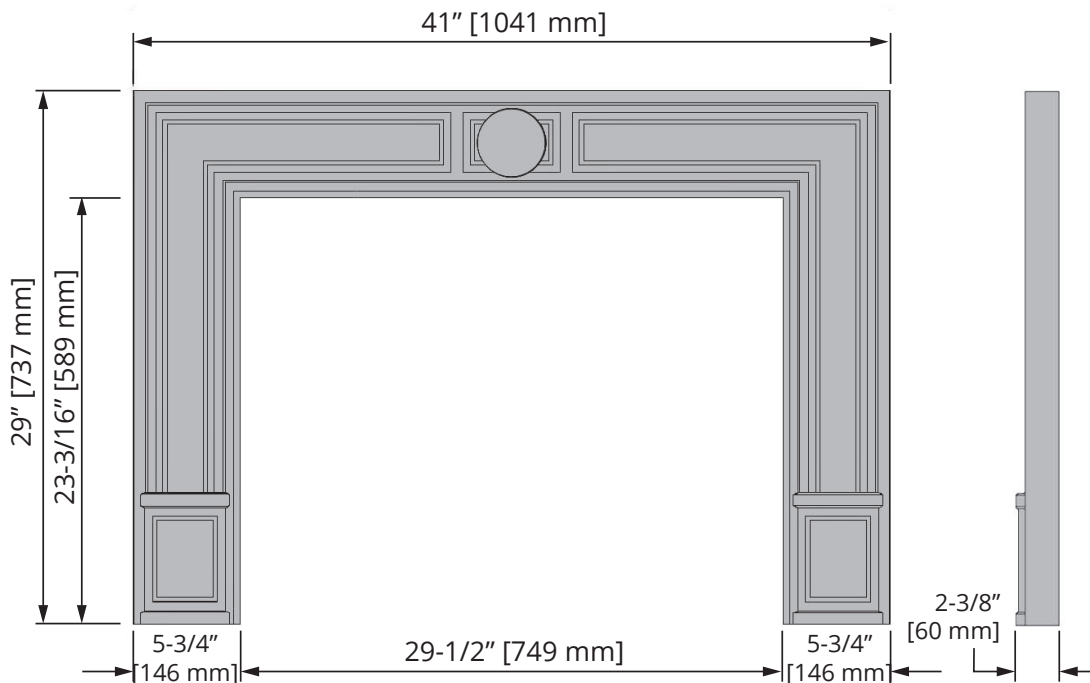
The combined 742CFB Traditional Cast Front + 715CVI Cast Surround may **ONLY** be used with 739 direct vent appliances; installed together on a 738 natural vent appliance, they will cause vent switch activation and pilot shutdown.

Installation of the 715CVI Cast Surround does not affect clearances, framing dimensions, or other specifications listed in the heater installation manual.

Note: Although not usually necessary, some installations may require backing or screw anchors (not supplied) behind decorative cap to secure cast surround to the wall.

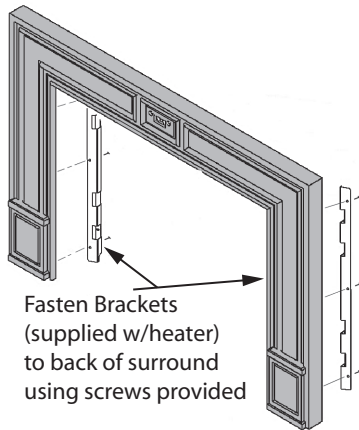


Dimensions

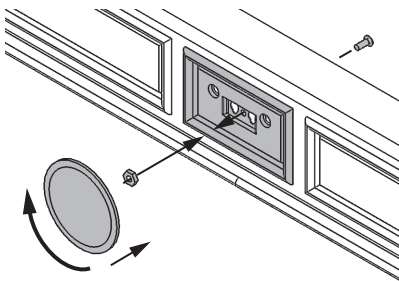


Installation

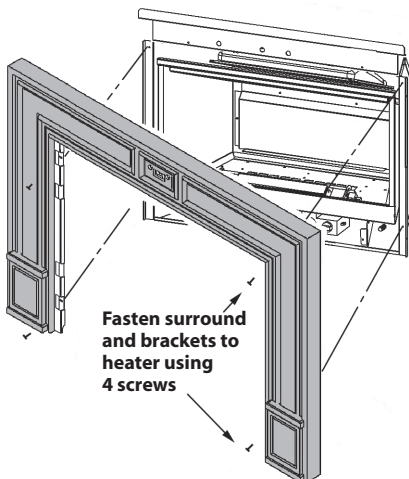
1. Install the 738 or 739 heater as per installation instructions packed with the heater.
2. Install 2 mounting brackets (supplied with heater) to the back of the cast surround using the machine screws provided.



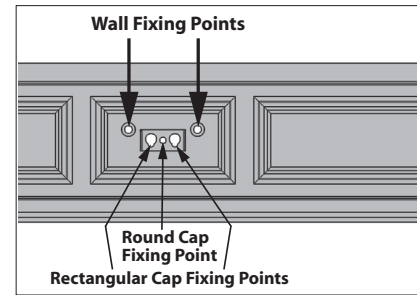
3. The surround comes with a choice of 2 decorative caps to be fitted at the center of its top section. If the round cap is chosen by the customer for this installation, insert the tapped stud provided from the back of the surround through the center hole. Fit the nut provided on the stud. Screw the cap to the stud. If the rectangular cap is chosen for this installation, see step 5. below.



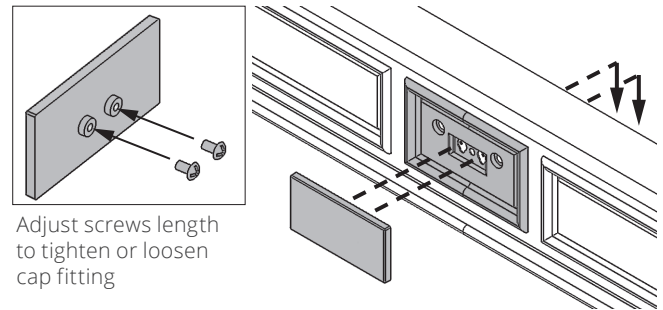
4. Install the cast surround fitted with mounting brackets to the heater using 4 screws provided.



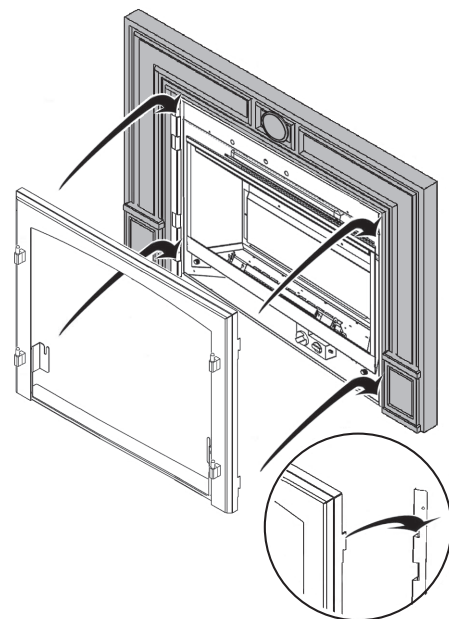
NOTE: Where further fixing is required, fasten the surround to wall using screws through 2 outermost holes at the top centre of the surround. Backing or wall anchors (not supplied) may be required for fastening.



5. The rectangular cap can be fitted to the surround after the surround is installed. Simply fit the screws provided to the back of the cap and hook the cap to the surround through the 2 keyholes at the top center.



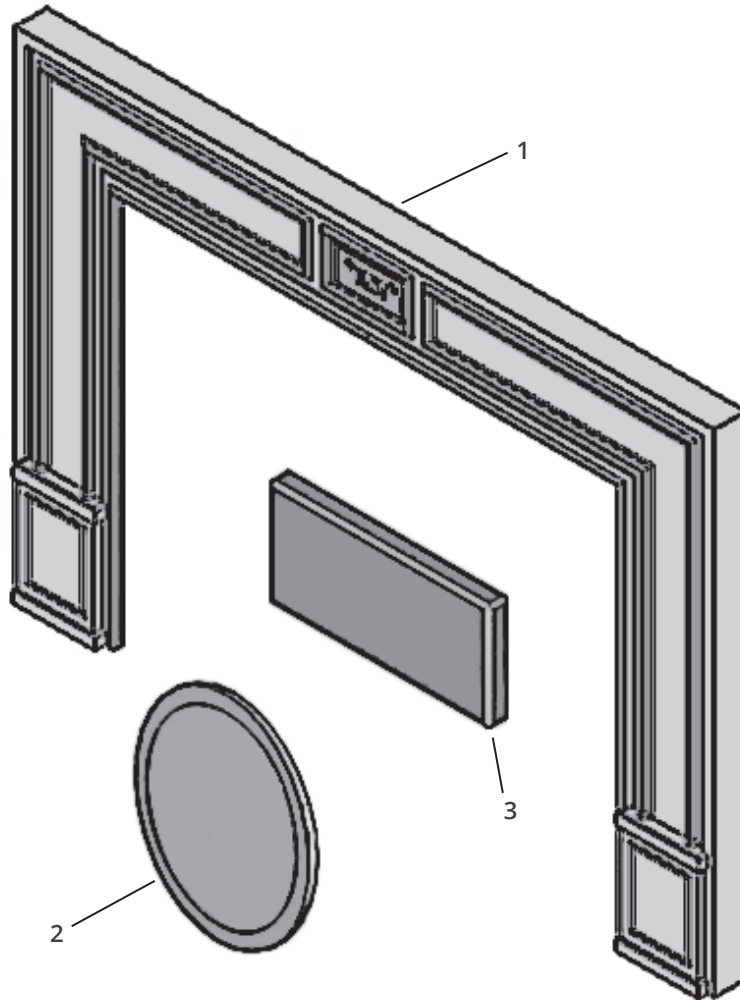
6. Clip the selected trim (supplied separately) onto the mounting brackets within the cast surround.



7. Finish the front trim installation according to instructions packed with each trim.

Repair Parts

	Description	Part numbers
1	Cast Surround Assembly	4001521VI
2	Round Cap	4000450VI
3	Rectangular Cap	4001522VI
	Hardware	4001528



Because our policy is one of constant development and improvement, details may vary slightly from those given in this publication.

Designed and Manufactured by / for Miles Industries Ltd.

190 – 2255 Dollarton Highway, North Vancouver, B.C., CANADA V7H 3B1

Tel. 604-984-3496 Fax 604-984-0246

www.valorfireplaces.com

GUIDE D'INSTALLATION



Bordure de fonte 715CVI

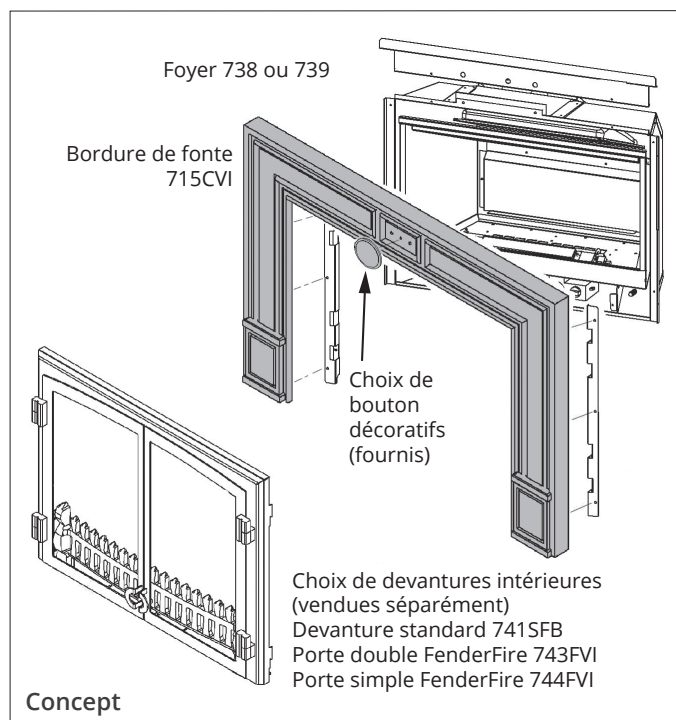
Utilisez avec foyers Valor G3 738 et 739 seulement

La bordure de fonte 715CVI en finition poudre fer antique peut être utilisée sur les foyers encastrables Valor G3 738 et 739 lorsqu'installés avec une devanture 741SFB, 743FVI ou 744FVI.

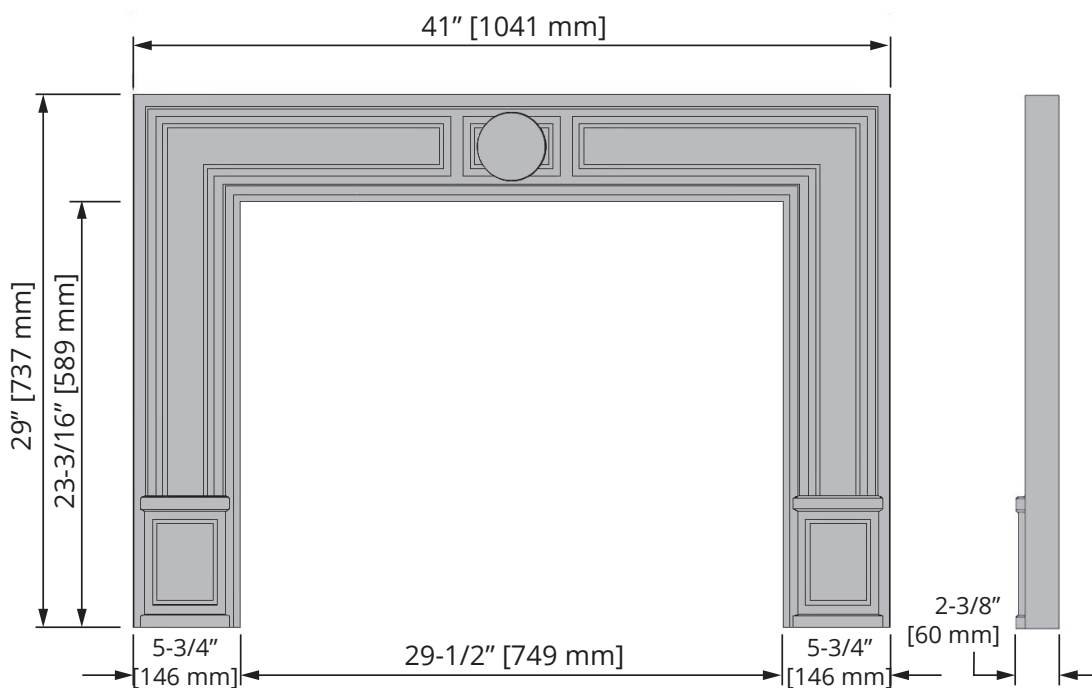
La Devanture de fonte traditionnelle 742CFB jumelée à la Bordure de fonte 715CVI peuvent SEULEMENT être utilisées sur le foyer à événement direct 739; installés ensemble sur le foyer à événement conventionnel 738, ils provoqueraient l'activation de l'interrupteur de sûreté et la veilleuse s'éteindrait.

L'installation de la bordure 715CVI n'affecte pas les dégagements, dimensions d'encastrement ou autres caractéristiques indiquées dans le guide d'installation du foyer.

Note : Certaines installations peuvent exiger une plaque de soutien ou des chevilles d'ancrage (non fournies) pour la fixation au mur derrière le bouton décoratif.

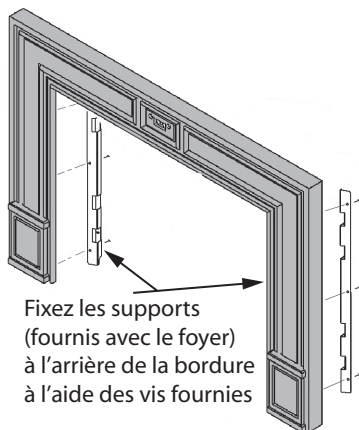


Dimensions

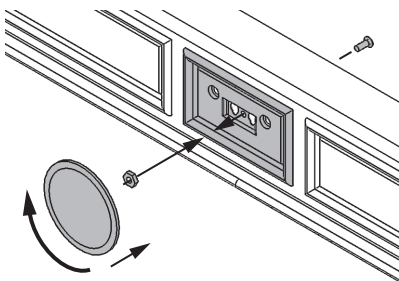


Installation

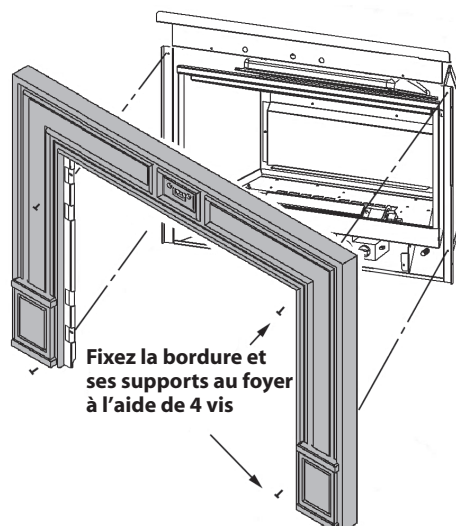
1. Installez le foyer 738 ou 739 tel qu'indiqué dans le guide d'installation fourni avec le foyer.
2. Fixez les 2 supports de montage (fournis avec le foyer) à l'arrière de la bordure de fonte à l'aide de vis à métal fournies.



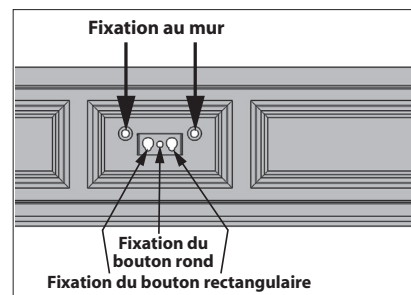
3. L'emballage de la bordure contient 2 boutons décoratifs à installer au centre de la section du haut. Pour installer le bouton rond, insérez la cheville filetée dans le trou du centre de l'arrière de la bordure. Fixez la cheville avec l'écrou fourni. Vissez le bouton sur la cheville. Pour installer le bouton rectangulaire, voir l'étape 5 ci-dessous.



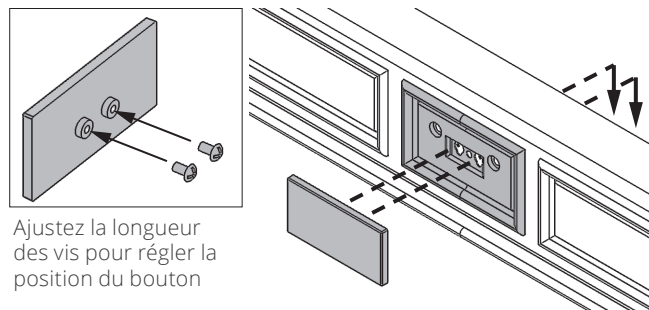
4. Installez la bordure de fonte munie des supports de montage sur le foyer à l'aide de 4 vis fournies.



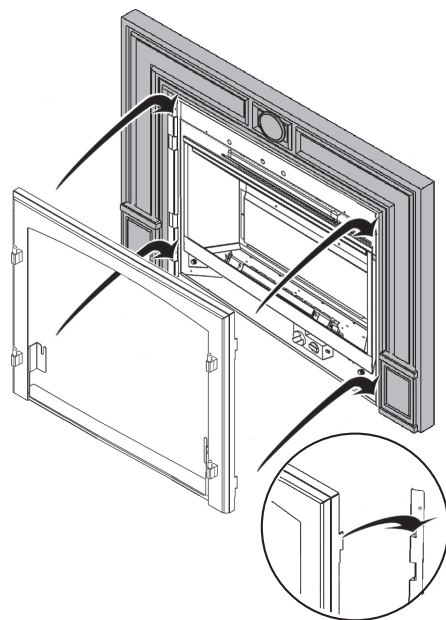
NOTE : Dans le cas où la bordure doit être solidifiée, fixez-la au mur à l'aide de 2 vis en utilisant les points de fixation les plus à l'extérieur du centre de la section du haut. Une plaque de soutien ou des chevilles d'ancrage (non incluses) peuvent être requises.



5. Le bouton rectangulaire peut être fixé à la bordure après son installation. Fixez les vis fournies à l'arrière du bouton. Accrochez le bouton à la bordure dans les trous de serrures au centre de la section du haut.



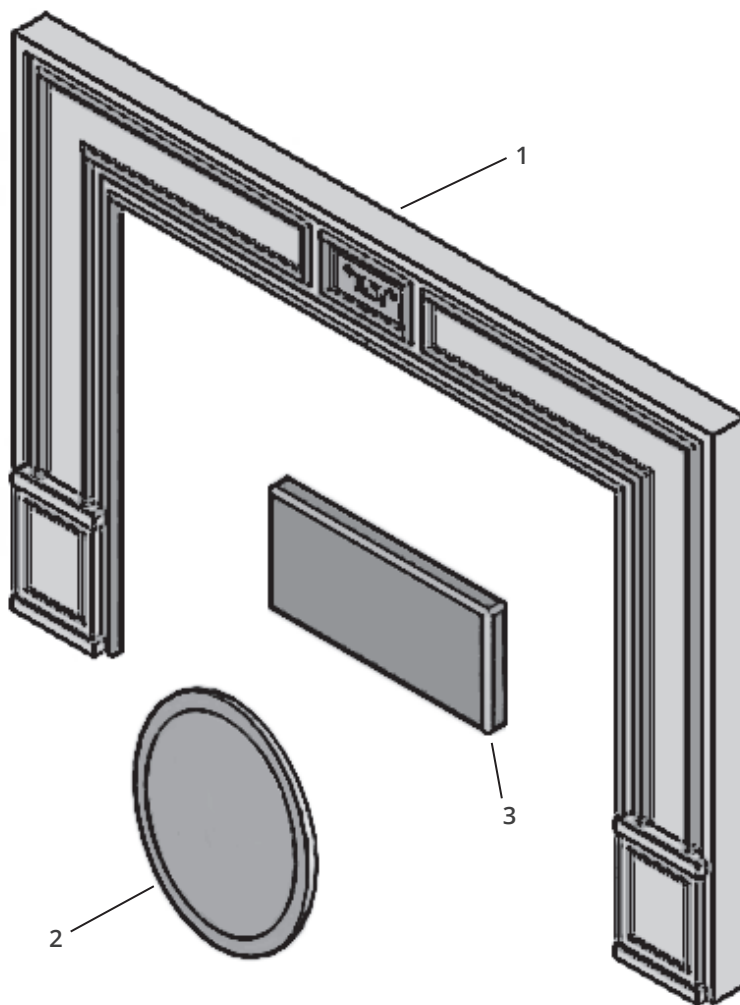
6. Accrochez la devanture choisie pour l'installation (vendue séparément) sur les supports de montage à l'intérieur de la bordure de fonte.



7. Complétez l'installation de la devanture selon les directives fournies avec la devanture.

Liste de pièces

	Description	N° de pièce
1	Bordure de fonte	4001521VI
2	Bouton rond	4000450VI
3	Bouton rectangulaire	4001522VI
	Quincaillerie	4001528



Parce que nous favorisons une politique de développement continu, certains détails de la présente publication peuvent varier.

Conçue et fabriquée par / pour Miles Industries Ltd.

190 – 2255 Dollarton Highway, North Vancouver, BC, CANADA V7H 3B1

Tél. 604-984-3496 Téléc. 604-984-0246

www.foyervalor.com