

# INSTALLATION MANUAL



## Bezel Surrounds 661BSB/661BSN/661BSC/661BSP

Use with 660 or 662 Surrounds on Valor heater models 650 ONLY

**DANGER**

**HOT GLASS WILL CAUSE BURNS.**

**DO NOT TOUCH GLASS UNTIL COOLED.**

**NEVER ALLOW CHILDREN TO TOUCH GLASS.**

**A barrier designed to reduce the risk of burns from the hot viewing glass is provided with this appliance and must be installed for the protection of children and other at-risk individuals.**

**INSTALLER:** Leave this manual with the appliance.

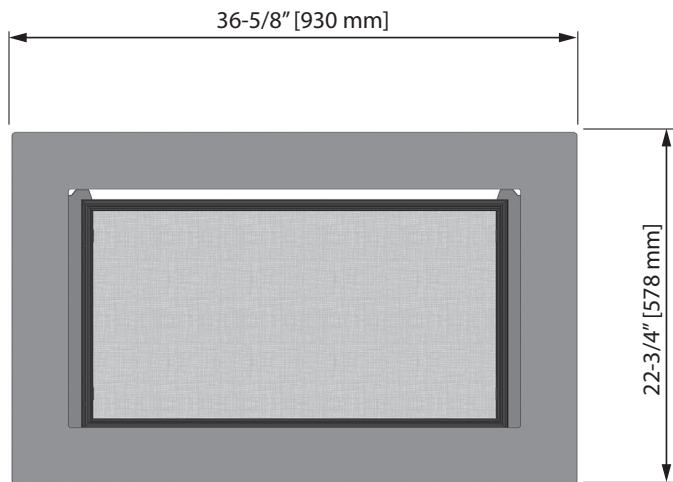
**CONSUMER:** Retain this manual for future reference.

**Note:** This kit must be installed or serviced by a qualified installer, service agency or gas supplier. These instructions are to be used in conjunction with the main installation instructions for the above listed heater model.

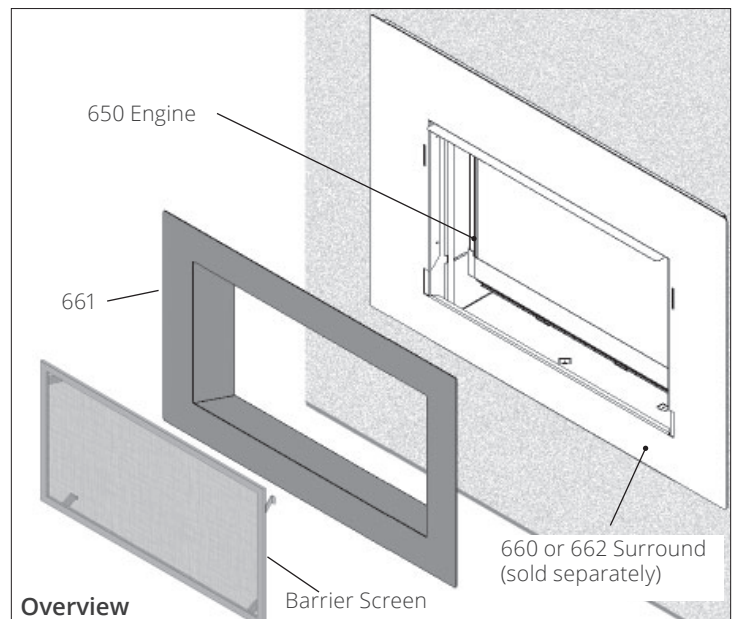
The 661 Bezel Surround is designed to install with a 660 Landscape Surround or a 662 Square Surround (both sold separately) on the Valor 650 heater model. The 661 Bezel Surround is required to complete the installation.

The Bezel Surround is available in three colors:

- 661BSB—Black
- 661BSN—Nickel Color
- 661BSC—Copper Plated
- 661BSP—Polished

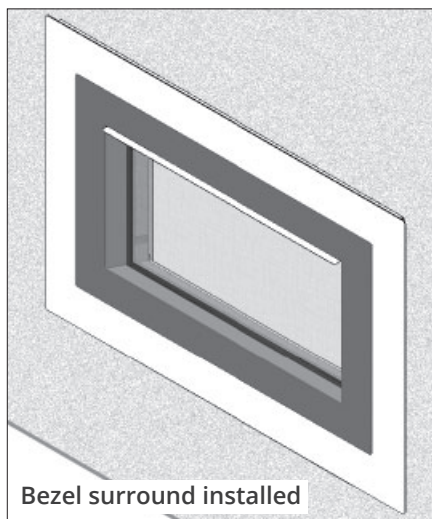
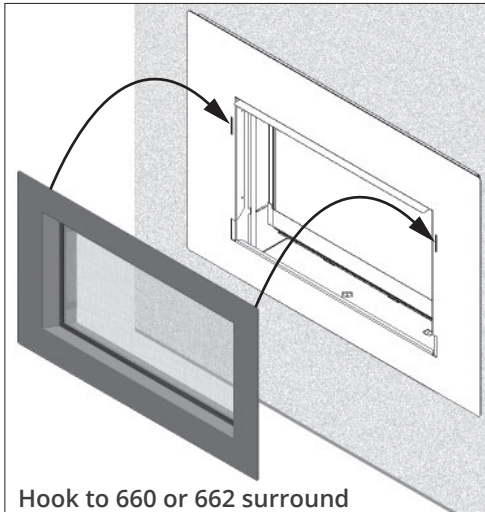


661 Bezel Surround



## Installation

Hook the assembled bezel surround with screen to the already installed 660 Landscape Surround or 662 Square Surround.



## Maintenance

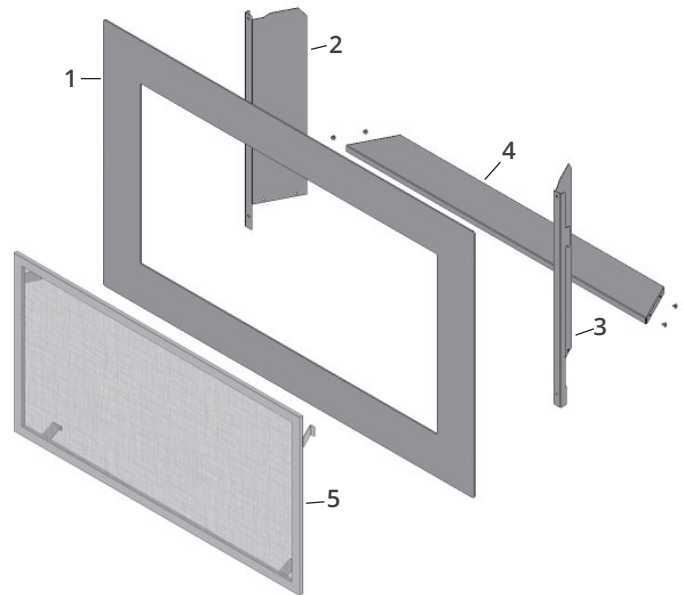
To clean the front trim, use mild soap and water. You can dust the screen with a soft brush. To brush the back of the screen, simply unhook the front trim.

**If the barrier becomes damaged, the barrier shall be replaced with the manufacturer's barrier for this appliance.**

To clean the window and ceramics inside the firebox, consult the *Owner's Information* section of the *Installation and Owner's Manual* supplied with the fireplace.

## Repair Parts List

	Description	Part Numbers	
		661BSC Copper	661BSP Polished
1	Front Panel	4002151C	4002151P
2	Left Side Panel	4002154AZ	4002154AZ
3	Right Side Panel	4002155AZ	4002155AZ
4	Apron	4002153AZ	4002153AZ
5	Barrier Screen	4003314	4003314
	Fixing tabs	4003510	4003510
	Hardware Pack	4002239	4002239
		661BSB Black	661BSN Nickel
1	Front Panel	4002151AZ	4002151NI
2	Left Side Panel	4002154AZ	4002154AZ
3	Right Side Panel	4002155AZ	4002155AZ
4	Apron	4002153AZ	4002153AZ
5	Barrier Screen	4003314	4003314
	Fixing tabs	4003510	4003510
	Hardware Pack	4002239	4002239



### WARNING

**DO NOT TOUCH THE BARRIER SCREEN OR FIREPLACE WHILE THEY ARE HOT! Let the fireplace cool first before maintenance.**

**FOR YOUR SAFETY, ensure the barrier screen is re-installed on the fireplace front after maintenance, before use.**

Because our policy is one of constant development and improvement, details may vary slightly from those given in this publication.

Designed and Manufactured by / for Miles Industries Ltd.

190 - 2255 Dollarton Highway, North Vancouver, B.C., CANADA V7H 3B1

Tel. 604-984-3496 Fax 604-984-0246

www.valorfireplaces.com

# valor® H4



## Bordures de finition 661 (BSB/BSN/BSC/BSP)

Utilisez avec Bordures 660 ou 662 sur foyers Valor 650 seulement



# DANGER

**INSTALLATEUR :** Laissez cette notice avec l'appareil.  
**CONSOMMATEUR :** Conservez cette notice pour consultation ultérieure.

**Note :** Ce kit doit être installé ou réparé par un installateur qualifié, une agence de service certifiée ou un fournisseur de gaz. Ces instructions doivent être utilisées conjointement avec les instructions d'installation du modèle de foyer Valor indiqué ci-dessus.



**VITRE CHAUDE - RISQUE DE BRÛLURES.**

**NE TOUCHEZ PAS UNE VITRE NON REFROIDIE.**

**NE LAISSEZ JAMAIS UN ENFANT TOUCHER LA VITRE.**

**L'écran pare-étincelles fourni avec ce foyer réduit le risque de brûlure en cas de contact accidentel avec la vitre chaude et doit être installé pour la protection des enfants et des personnes à risques.**

La Bordure de finition 661 est conçue pour être installée avec la Bordure panoramique 660 ou la Bordure carrée 662 (vendues séparément) sur un foyer Valor 650. La Bordure de finition 661 est requise pour compléter l'installation.

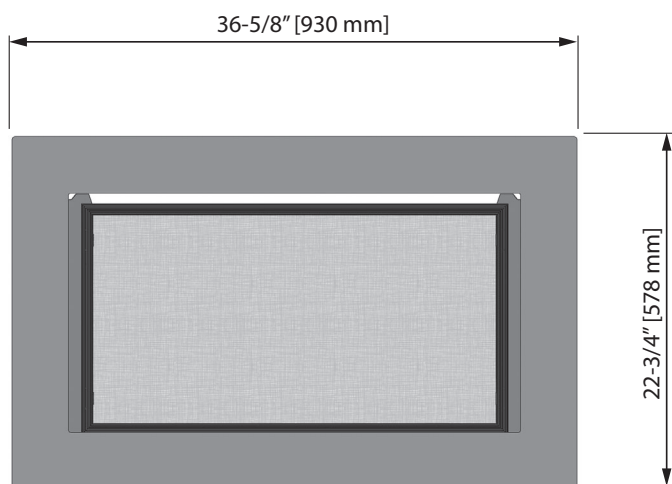
La Bordure de finition est offerte en quatre différents finis :

661BSB—Noir

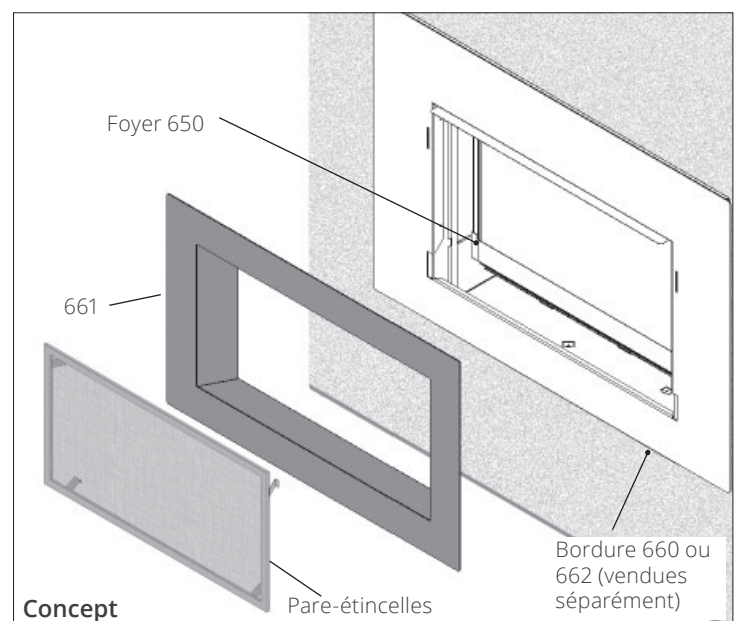
661BSN—Couleur nickel (gris)

661BSC—Plaqué cuivre

661BSP—Poli (argent)



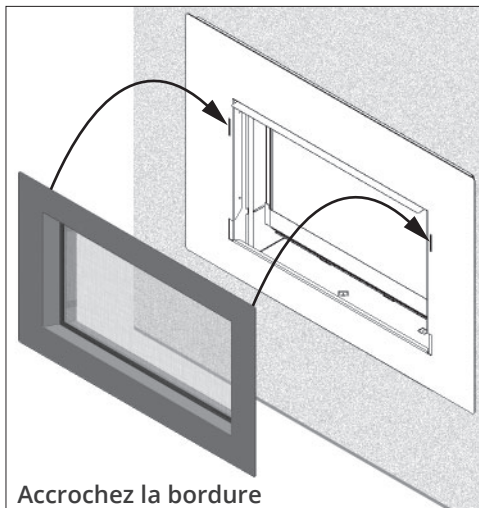
Bordure de finition 661



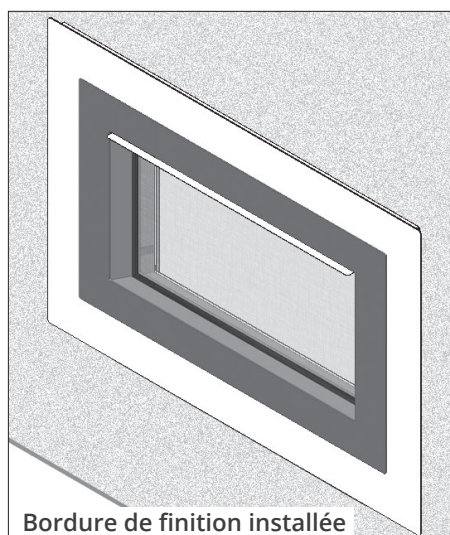
Concept

## Installation

Accrochez la Bordure de finition 661 à la Bordure panoramique 660 ou à la Bordure carrée 662 déjà installée.



Accrochez la bordure



Bordure de finition installée

## Entretien

Pour nettoyer la bordure, utilisez une solution d'eau et de savon doux. Époussetez le pare-étincelles à l'aide d'une brosse à poils doux. Pour brossez l'arrière du pare-étincelles, décrochez simplement la bordure.

Si le pare-étincelles est endommagé, il doit être remplacé par le pare-étincelles conçu par le fabricant pour cet appareil.

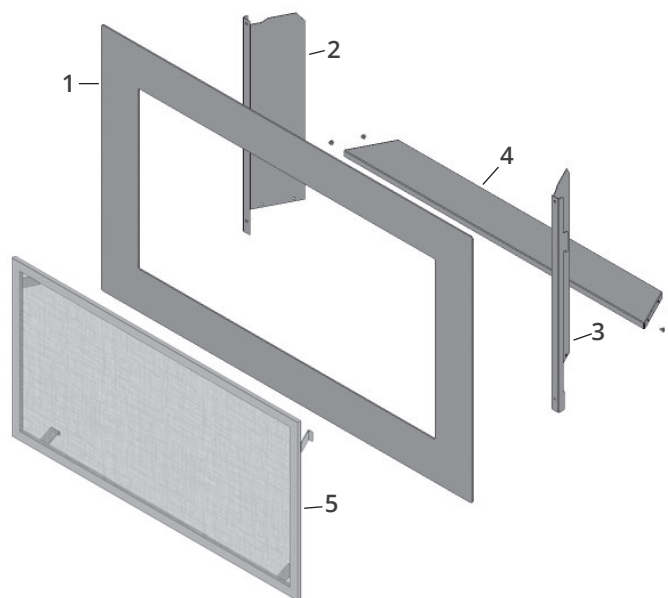
Pour nettoyer la fenêtre et l'intérieur de la boîte de foyer, consultez la section *Information à l'intention du consommateur* dans le *Guide de l'installation et du consommateur* fourni avec le foyer.

## Liste de pièces

	Description	Numéro de pièces	
		661BSC Cuivre	661BSP Polie
1	Encadrement	4002151C	4002151P
2	Panneau gauche	4002154AZ	4002154AZ
3	Panneau droit	4002155AZ	4002155AZ
4	Plinthe	4002153AZ	4002153AZ
5	Pare-étincelles	4003314	4003314
	Languettes de fixation (4)	4003510	4003510
	Quincaillerie	4002239	4002239

		661BSB Noire	661BSN Nickel
1	Encadrement	4002151AZ	4002151NI
2	Panneau gauche	4002154AZ	4002154AZ
3	Panneau droit	4002155AZ	4002155AZ
4	Plinthe	4002153AZ	4002153AZ
5	Pare-étincelles	4003314	4003314
	Languettes de fixation (4)	4003510	4003510
	Quincaillerie	4002239	4002239



### AVERTISSEMENT

**NE TOUCHEZ PAS LE PARE-ÉTINCELLES OU LE FOYER LORSQU'ILS SONT CHAUDS! Laissez les refroidir avant de les nettoyer.**

**POUR DES RAISONS DE SÉCURITÉ, assurez-vous que le pare-étincelles soit réinstallé sur la devanture avant d'utiliser le foyer.**

Parce que nous favorisons une politique de développement continu, certains détails de la présente publication peuvent varier.

Conçue et fabriquée par / pour Miles Industries Ltd.

190 - 2255 Dollarton Highway, North Vancouver, BC, CANADA V7H 3B1

Tél. 604-984-3496 Téléc. 604-984-0246

www.foyervalor.com