

INSTALLATION MANUAL



Landscape Surrounds 660LSV / 660LSB Square Surround 662SSV

Use with 661 Bezel Surround on Valor heater models 650 ONLY

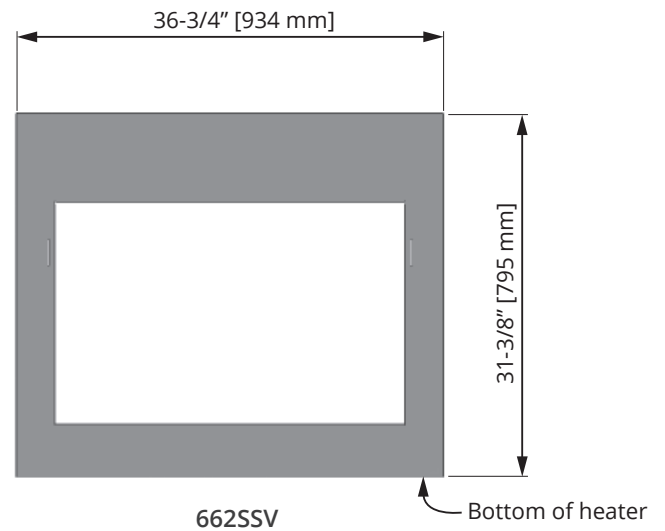
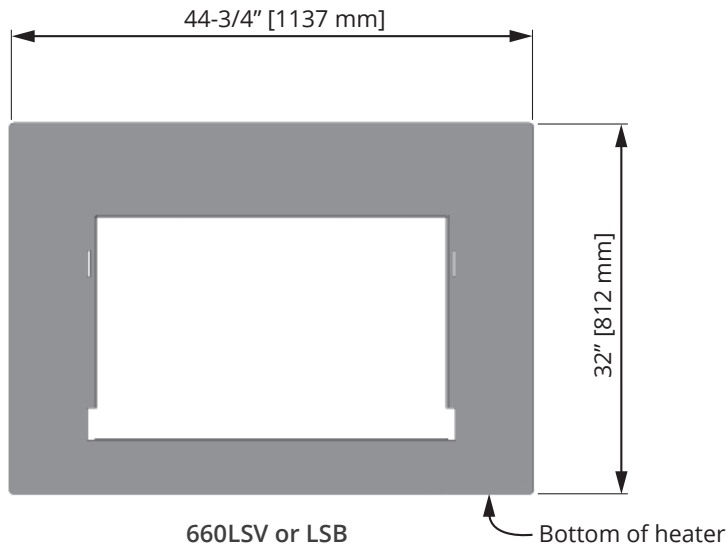
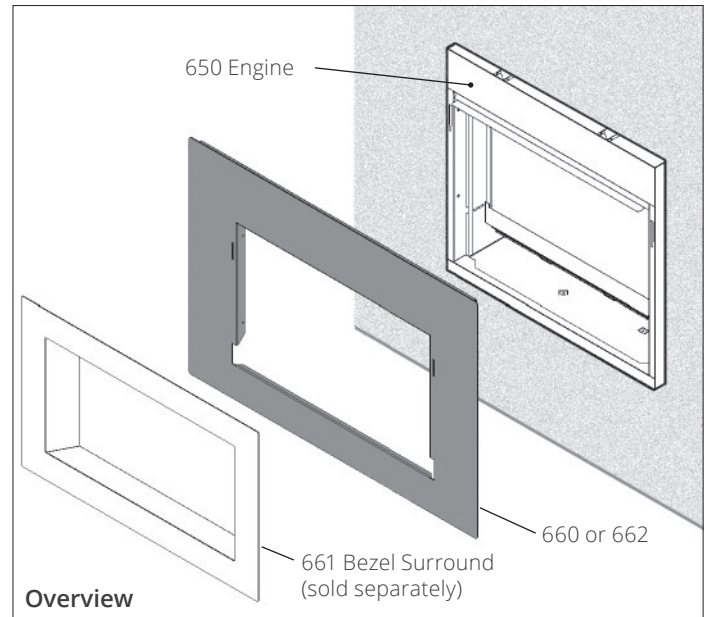
INSTALLER: Leave this manual with the appliance.

CONSUMER: Retain this manual for future reference.

Introduction

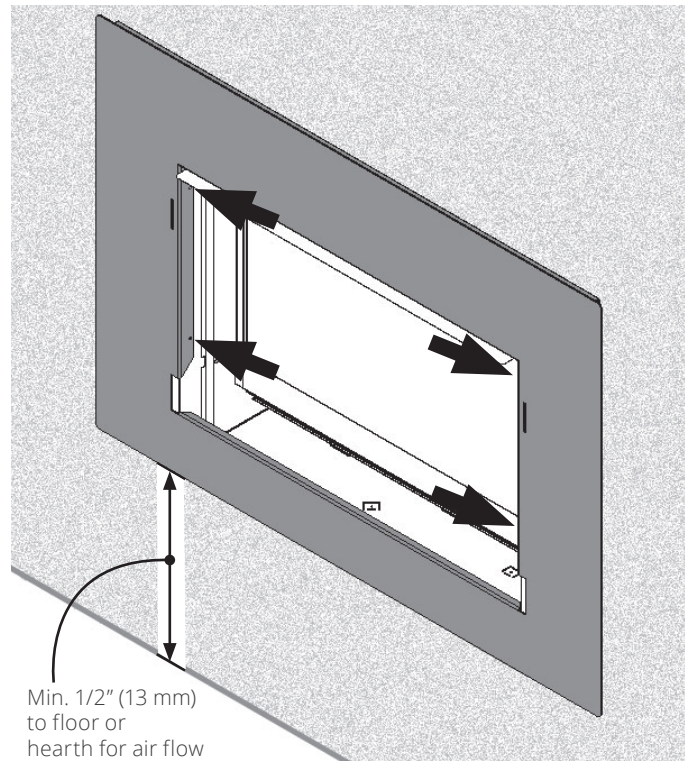
The Landscape Surrounds 660LSV, 660LSB and the Square Surround 662SSV are designed to install on the Valor 650 heater model. A 661 Bezel Surround (sold separately) is required to complete the installation.

- ! Please note the bottom of the surround is flush with bottom of appliance and a gap of 1/2" (13 mm) must be kept free between the bottom of the surround and the floor or hearth for appliance for air flow.



Installation

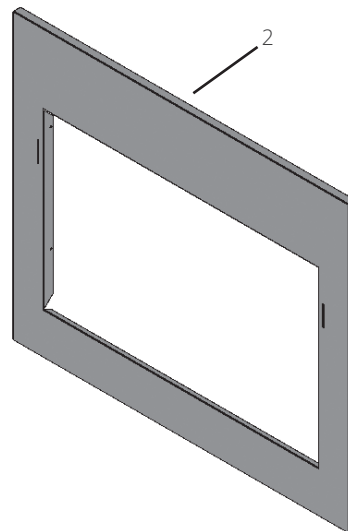
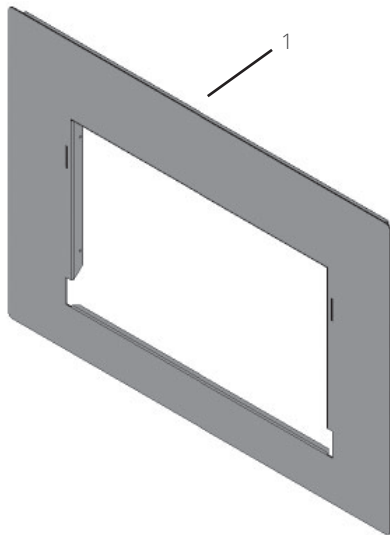
1. Remove four screws from the frame of the appliance.
2. Fit the 660 or 662 surround to the appliance opening.
3. Secure the surround to the appliance with the four screws previously removed.
4. Install the 661—see instructions provided with the 661 kit.



Install surround (660 or 662)

Spare Parts

	Description	Part Number
1	Landscape Surround-Vintage Iron	660LSV
1	Landscape Surround-Black	660LSB
2	Square Surround-Vintage Iron	662SSV



Because our policy is one of constant development and improvement, details may vary slightly from those given in this publication.

Designed and Manufactured by / for Miles Industries Ltd.

190 – 2255 Dollarton Highway, North Vancouver, B.C., CANADA V7H 3B1

Tel. 604-984-3496 Fax 604-984-0246

www.valorfireplaces.com



Bordures panoramiques 660LSV / 660LSB Bordure carrée 662SSV

Utilisez avec Bordure de finition 661 sur foyers Valor 650 seulement

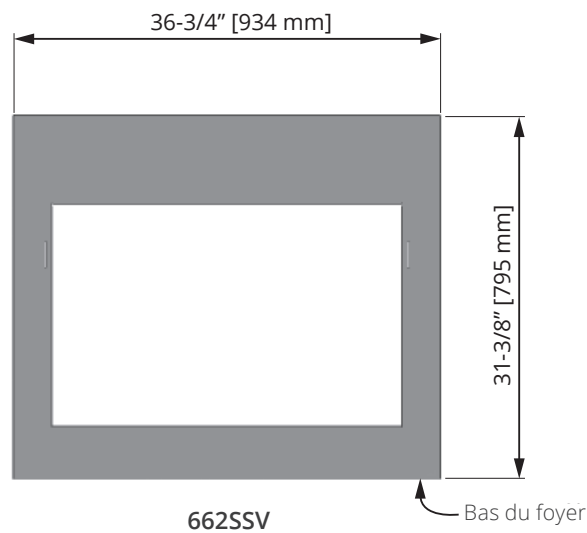
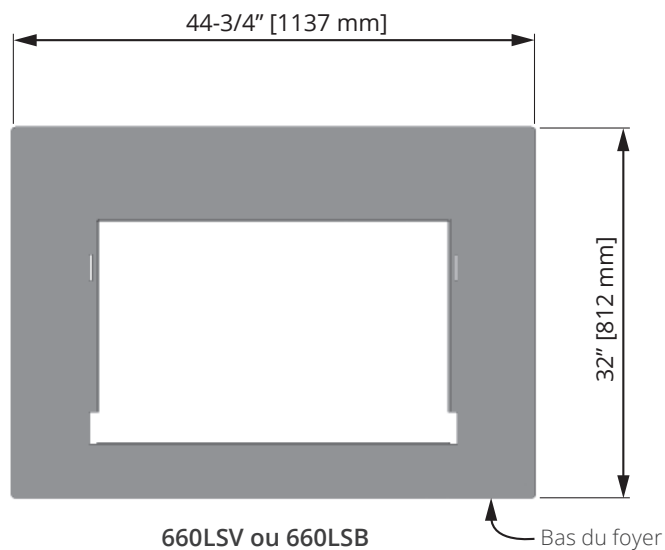
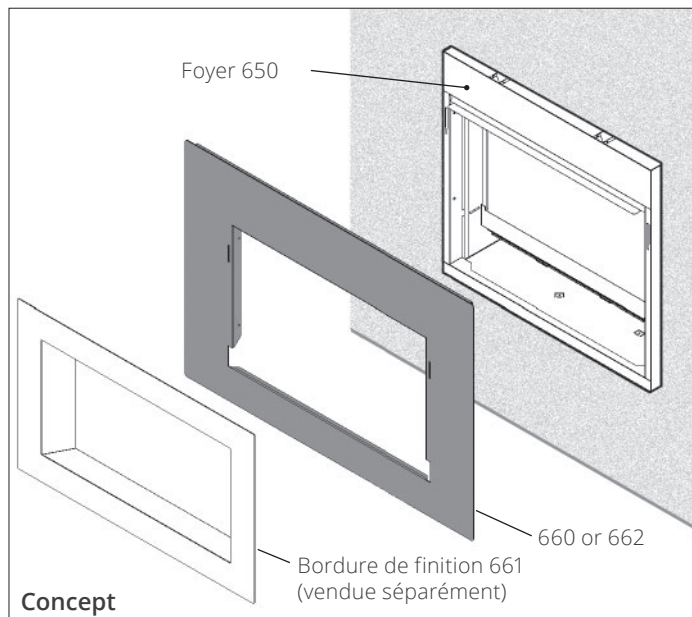
INSTALLATEUR : Laissez cette notice avec l'appareil.

CONSOMMATEUR : Conservez cette notice pour consultation ultérieure.

Introduction

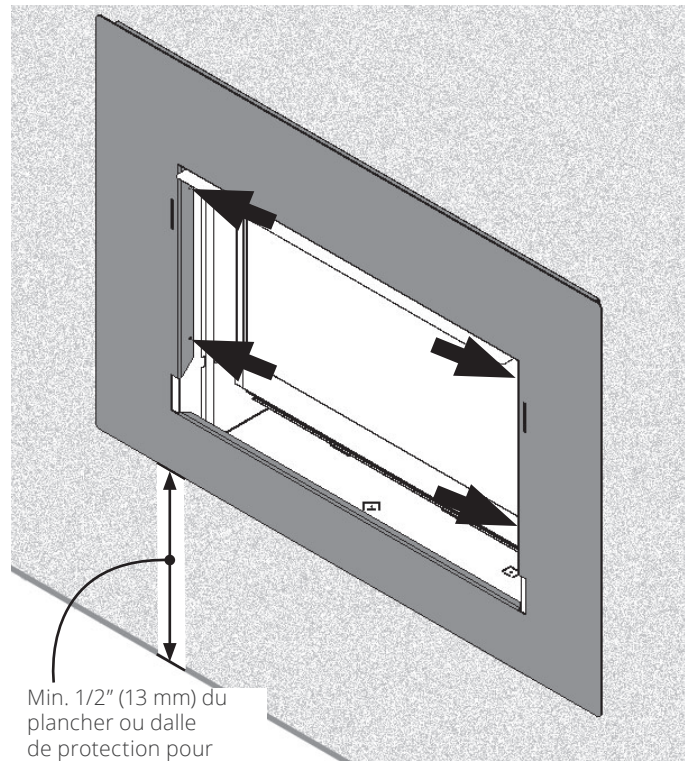
Les Bordures panoramiques 660LSV, 660LSB et la Bordure carrée 662SSV sont conçues pour être installées sur un foyer Valor 650. La Bordure de finition 661 (vendue séparément) complète l'installation.

- ! Veuillez noter que le bas de la bordure est égale au bas de l'appareil. Également que vous devez laisser un espace libre de 1/2" (13 mm) entre le bas de la bordure et la surface du plancher ou dalle de foyer pour la circulation d'air à l'appareil.



Installation

1. Enlevez les quatre vis de l'encadrement de l'appareil.
2. Installez la bordure 660 ou 662 dans l'ouverture de l'appareil.
3. Fixez la bordure à l'appareil à l'aide des quatre vis enlevées à l'étape 1.
4. Installez la bordure de finition 661—voir les directives d'installation fournies avec la bordure.

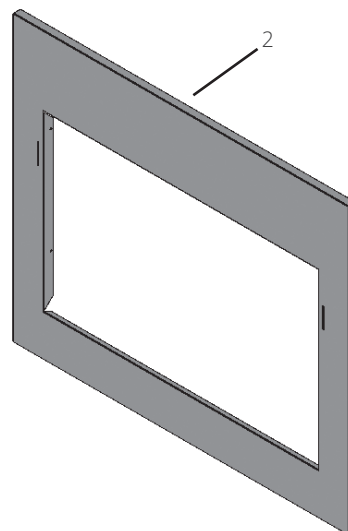
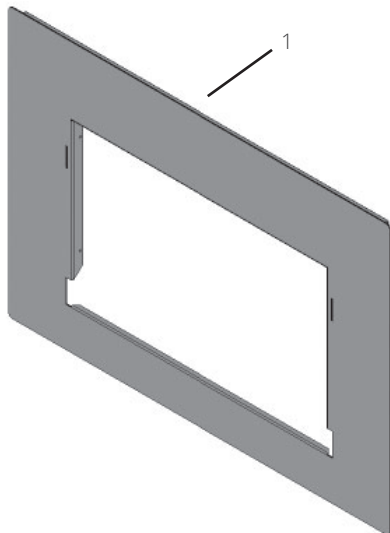


Min. 1/2" (13 mm) du plancher ou dalle de protection pour circulation d'air

Installation de la bordure (660 ou 662)

Pièces

	Description	Pièce n°
1	Bordure panoramique fer antique	660LSV
1	Bordure panoramique noire	660LSB
2	Bordure carrée fer antique	662SSV



Parce que nous favorisons une politique de développement continu, certains détails de la présente publication peuvent varier.

Conçue et fabriquée par / pour Miles Industries Ltd.

190 – 2255 Dollarton Highway, North Vancouver, BC, CANADA V7H 3B1

Tél. 604-984-3496 Téléc. 604-984-0246

www.foyervalor.com