

INSTALLATION MANUAL

valor[®] Horizon

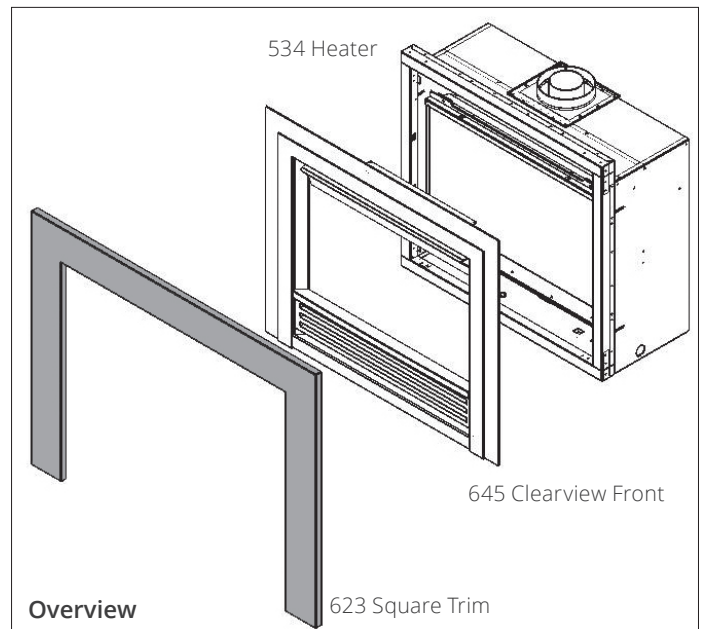
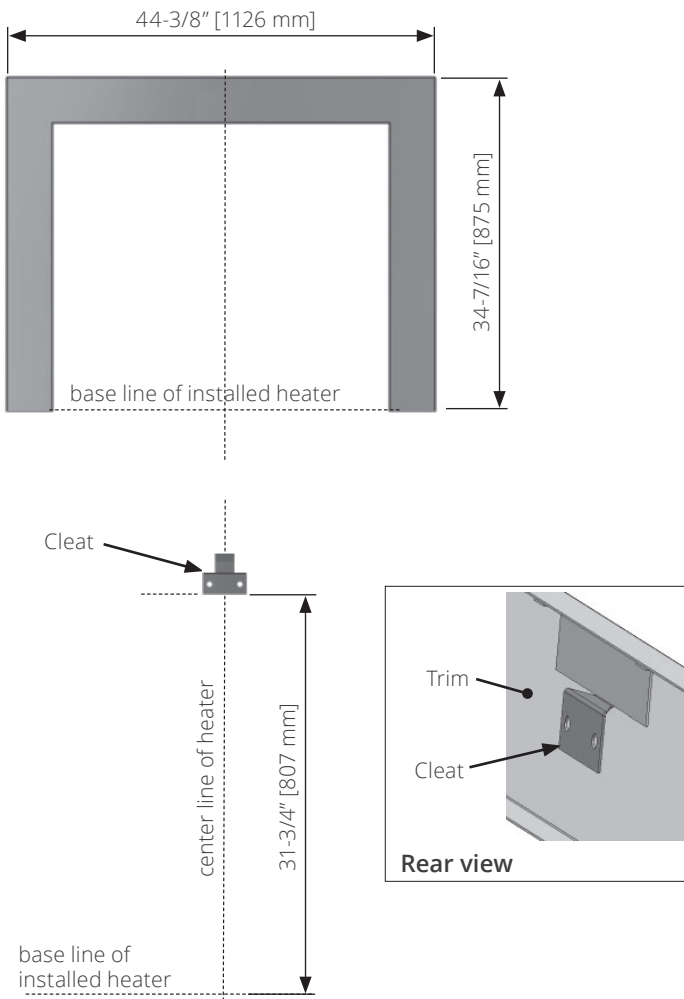


Square Trim Kit 623STV

Approved for use with Valor models 534 with 645CFV

The 623STV square trim is intended to be used on Valor heaters models 534 fitted with the 645 Clearview Front. Installation of the 623 does not affect clearances, framing dimensions, or other specifications listed in the heater installation manuals.

Note: Backing or wall anchors may be required behind the wall finish at fixing points to secure the trim to the wall.



Installation

1. Install the heater as per installation instructions supplied with the heater. Allow for the height of the finished hearth.
2. Install the front following the instructions packed with the kit.
3. Mark out the position of the mounting cleat and fix the cleat to the wall.
4. Carefully center and locate the Square trim to the cleat and heater, ensure the magnets mounted at bottom of each leg make contact with the heater front.

Because our policy is one of constant development and improvement, details may vary slightly from those given in this publication.

Designed and Manufactured by / for Miles Industries Ltd.

190 - 2255 Dollarton Highway, North Vancouver, B.C., CANADA V7H 3B1

Tel. 604-984-3496 Fax 604-984-0246

www.valorfireplaces.com

4002242-04

© Copyright Miles Industries Ltd., 2020.

valor® Horizon



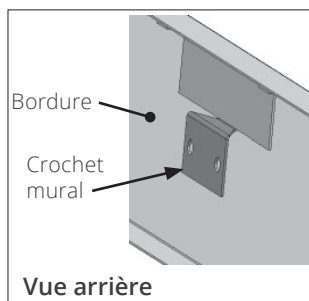
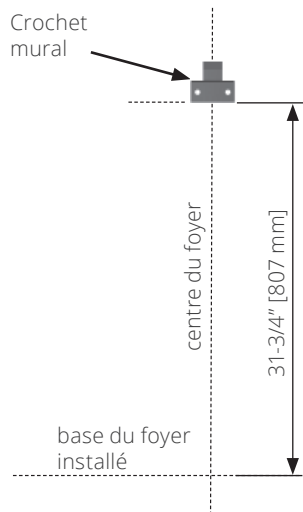
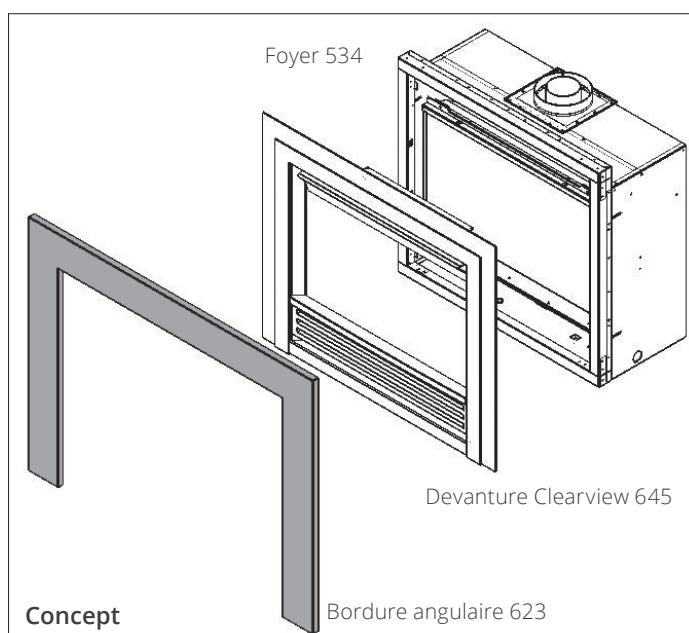
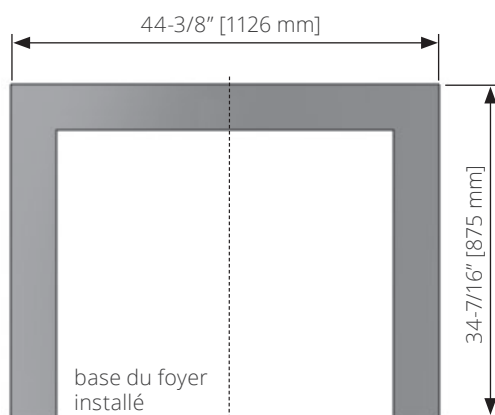
Bordure angulaire 623STV

Utilisez avec foyers Valor 534 avec Devanture Clearview 645CFV

La Bordure angulaire 623STV est conçue pour être utilisée sur les foyers 534 installés avec la Devanture Clearview 645CFV.

L'installation de la bordure 623 n'affecte pas les dégagements, les dimensions d'encastrement, ou autres particularités indiquées dans le guide d'installation du foyer.

Note : Des chevilles d'ancrage murales peuvent être nécessaires pour soutenir la bordure à ses points de fixation au mur.



Installation

1. Installez le foyer selon son guide d'installation. N'oubliez pas de laisser assez d'espace en hauteur pour le plancher protecteur devant le foyer.
2. Installez la devanture ou la bordure selon les directives fournies avec le kit.
3. Marquez la position de la cheville murale et fixez-la au mur.
4. Centrez la bordure angulaire et accrochez-la à la cheville murale. Assurez-vous que les aimants à la base des deux pattes de la bordure contactent la devanture sur laquelle ils sont installés.

Parce que nous favorisons une politique de développement continu, certains détails de la présente publication peuvent varier.

Conçue et fabriquée par / pour Miles Industries Ltd.
 190 - 2255 Dollarton Highway, North Vancouver, BC, CANADA V7H 3B1
 Tél. 604-984-3496 Téléc. 604-984-0246
www.foyervalor.com