

INSTALLATION MANUAL

Valor[®] Horizon



FenderFire Double Door Front 610FVI

Approved for use with Valor heater models 534 ONLY

DANGER



HOT GLASS WILL CAUSE BURNS.

DO NOT TOUCH GLASS UNTIL COOLED.

NEVER ALLOW CHILDREN TO TOUCH GLASS.

A barrier designed to reduce the risk of burns from the hot viewing glass is provided with this appliance and must be installed for the protection of children and other at-risk individuals.

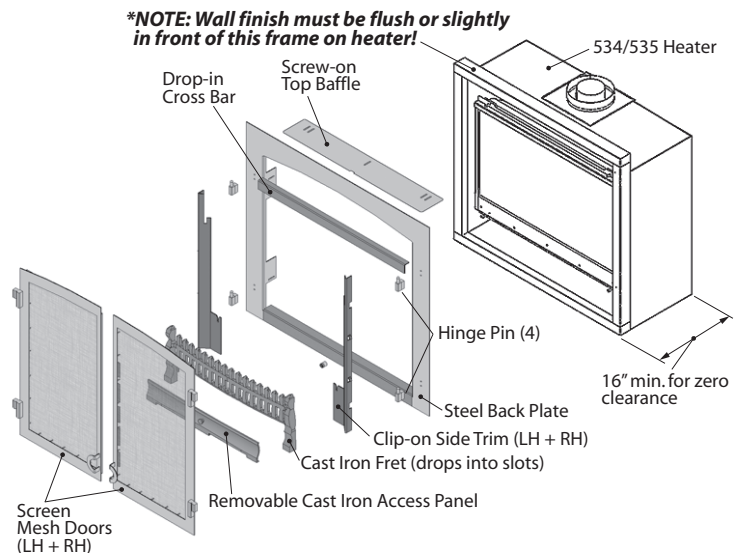
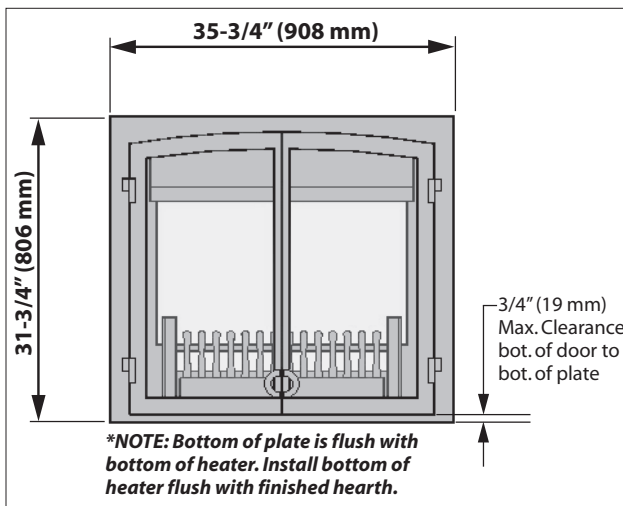
INSTALLER: Leave this manual with the appliance.

CONSUMER: Retain this manual for future reference.

Note: This kit must be installed or serviced by a qualified installer, service agency or gas supplier. These instructions are to be used in conjunction with the main installation instructions for the above listed heater model.

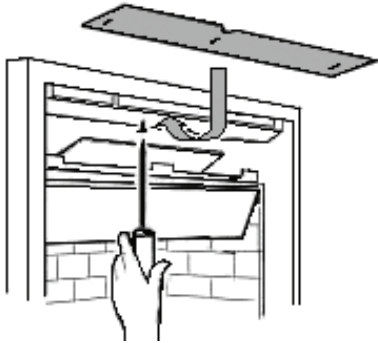
The 610FVI FenderFire Double Doors Front may be fitted to any Valor model 534 heater, either at the time the heater is installed or retrofitted afterwards (provided existing wall and hearth finish allow—see diagrams).

Installation of the FenderFire front does not affect mantle clearances, framing dimensions, or other specifications listed in the heater installation manual. The 610FVI FenderFire Double Doors may also be installed with optional 614CVI Arch Cast Surround.

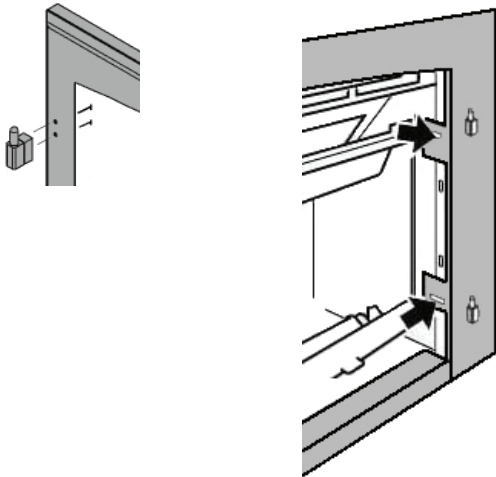


Installation

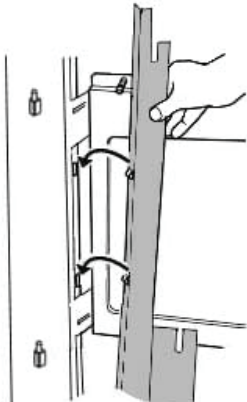
1. Install heater as per installation instructions. Finish wall up to black frame on heater ensuring that wall finish is flush or slightly in front of black frame. Allow for height of finished hearth, or steel plate will not install.
2. Remove existing top heat baffle supplied with heater and replace with top baffle supplied with 610 kit using same 3 screws.
Note: Baffle will only install with proper side up. Do not tighten screws all the way.



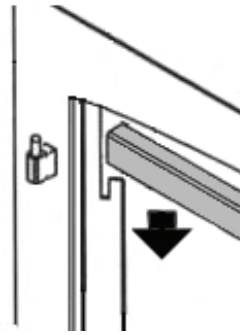
3. Mount 4 hinge pins to steel backing plate and install backing plate as shown using screws provided.



4. Clip in left and right side trim pieces. Adjust tabs by bending to fit if necessary.



5. Drop upper cross bar into slots.



6. Drop doors onto hinge pins.
7. Adjust top heat baffle by opening one door and pulling it forward until it meets the back of the wire mesh on the door. Tighten screws.
8. Drop cast iron fret into place by sliding bolts into slots of side trim. Adjust bolts as necessary for tight fit.
9. Clip cast iron access panel onto hooks within legs of fret.
10. Should the doors not close completely at the top, use 2 magnets stacked together—one mounted with cap and one without cap (supplied loose). Apply them to the backside top of the left hand door to pull the doors completely in.

Cleaning



WARNING

DO NOT TOUCH THE SCREEN DOORS OR FIREPLACE WHILE THEY ARE HOT! Let the fireplace cool first before maintenance.



WARNING

FOR YOUR SAFETY, ensure the screen doors are closed before operating the fireplace.

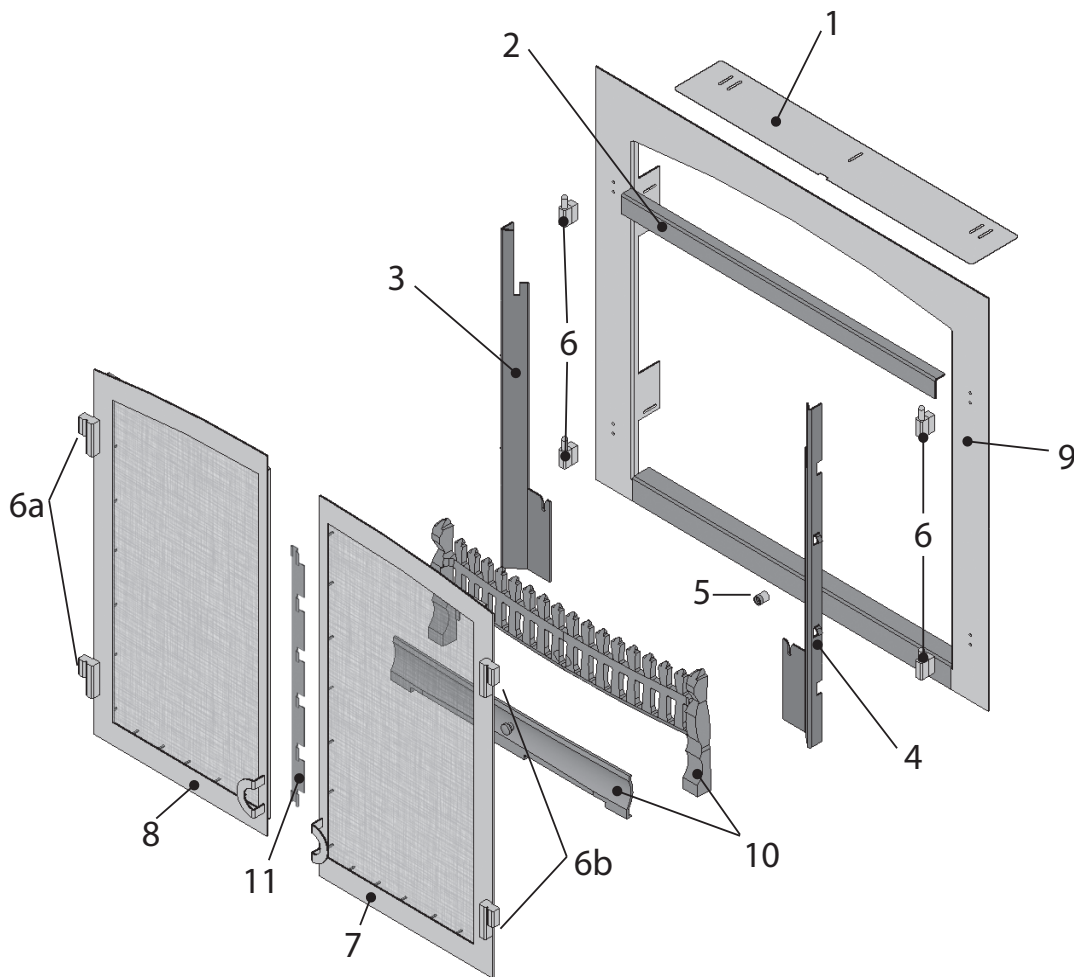
The surround and the screened doors can be cleaned with a soft brush.

If the barrier becomes damaged, the barrier shall be replaced with the manufacturer's barrier for this appliance.

To clean the fireplace glass window, refer to the owner's manual supplied with the appliance.

Repair Parts List

	Description	Part Number
1	Top Baffle	4000444AZ
2	Drop-in Cross Bar	4000407AZ
3	LH Side Trim	4000392AZ
4	RH Side Trim	4000393AZ
5	Magnet (1 loose, 2 in cap)	4000458
6	Hinge Bottom Piece	4000695
6a	LH Hinge Upper Piece	4000696
6b	RH Hinge Upper Piece	4000697
7	RH Screen Door Assy	4000402
8	LH Screen Door Assy	4000394
9	Backing Plate	4000386AZ
10	Fret and Ashpan Door	4000403
11	Door Shield	4004088
	Hardware Kit	4001212



Because our policy is one of constant development and improvement, details may vary slightly from those given in this publication.

Designed and Manufactured by / for
Miles Industries Ltd.

190 – 2255 Dollarton Highway, North Vancouver, B.C., CANADA V7H 3B1

Tel. 604-984-3496 Fax 604-984-0246

www.valorfireplaces.com

valor[®] Horizon



Porte double FenderFire 610FVI

Certifiées pour usage avec foyers Valor 534 seulement

DANGER

VITRE CHAUDE - RISQUE DE BRÛLURES.

NE TOUCHEZ PAS UNE VITRE NON REFROIDIE.

NE LAISSEZ JAMAIS UN ENFANT TOUCHER LA VITRE.

L'écran pare-étincelles fourni avec ce foyer réduit le risque de brûlure en cas de contact accidentel avec la vitre chaude et doit être installé pour la protection des enfants et des personnes à risques.

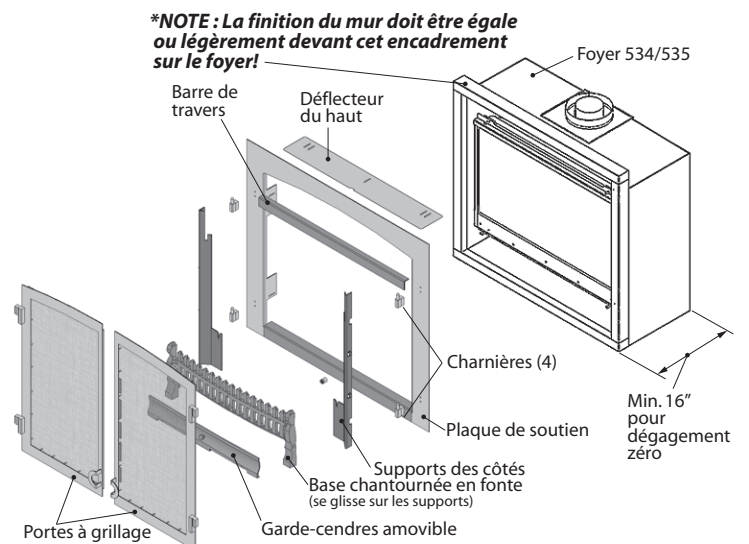
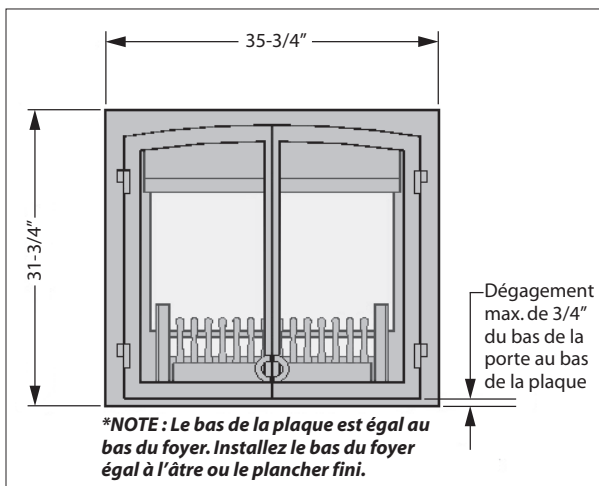
INSTALLATEUR : Laissez cette notice avec l'appareil.

CONSOMMATEUR : Conservez cette notice pour consultation ultérieure.

Note : Ce kit doit être installé ou réparé par un installateur qualifié, une agence de service certifiée ou un fournisseur de gaz. Ces instructions doivent être utilisées conjointement avec les instructions d'installation du modèle de foyer Valor indiqué ci-dessus.

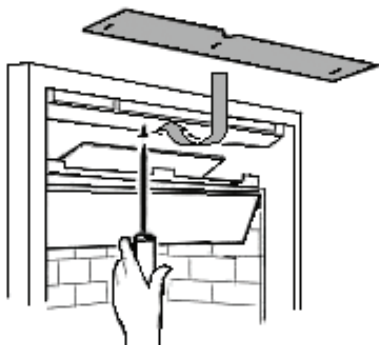
La Porte double FenderFire 610FVI peut être installée aux foyers 534, soit au moment de l'installation du foyer, soit plus tard (en autant que la finition du mur et de l'âtre le permettent—voir schémas).

L'installation de la porte FenderFire n'affecte pas les dégagements du manteau de cheminée, les dimensions d'encadrement ou autres particularités listées dans le guide d'installation du foyer. La Porte FenderFire 610FVI peut être installée avec l'Arche de fonte 614CVI.

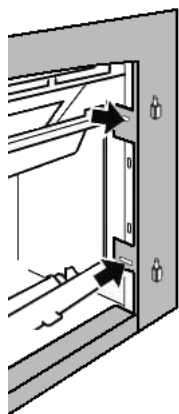
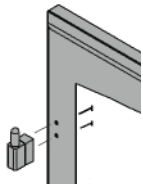


Installation

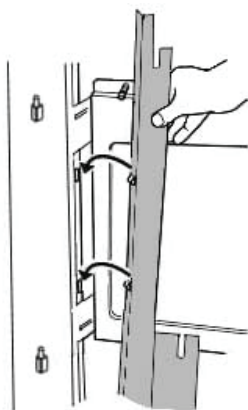
1. Installez le foyer selon les instructions d'installation. Terminez la finition du mur jusqu'à l'encadrement noir du foyer en vous assurant que la finition est égale ou légèrement en avant de l'encadrement noir. Tenez compte de la hauteur de la finition de l'âtre pour permettre l'installation de la plaque de soutien.
2. Retirez le déflecteur de chaleur du haut fourni avec le foyer et remplacez-le par celui fourni avec le kit 610 en utilisant les mêmes 3 vis.
Note : Le déflecteur ne peut être installé que d'un côté. Ne serrez pas les vis complètement .



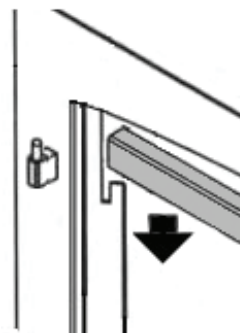
3. Fixez les 4 charnières à la plaque de soutien et installez la plaque avec les vis fournies, tel qu'indiqué.



4. Accrochez les supports de côtés droit et gauche. Ajustez les languettes de l'encadrement du foyer en les pliant si nécessaire.



5. Glissez la barre de travers du haut sur les supports de côtés.



6. Placez les portes sur les goujons des charnières.
7. Ajustez le déflecteur de chaleur du haut en ouvrant une porte et en tirant le déflecteur jusqu'à ce qu'il touche le grillage de l'autre porte. Serrez les vis.
8. Glissez la base de feu en place en alignant ses boulons dans les fentes des supports de côtés— resserrez les boulons si nécessaire pour solidifier sa position.
9. Accrochez le garde-cendres sur les crochets entre les pattes de la base de feu.
10. Dans le cas où les portes ne fermentaient pas complètement, utilisez 2 aimants l'un sur l'autre, l'un avec un capuchon et l'autre sans capuchon (fournis en vrac). Fixez-les au haut de l'arrière de la porte de gauche pour permettre aux portes de fermer complètement.

Entretien

⚠ AVERTISSEMENT
NE TOUCHEZ PAS LES PORTES OU LE FOYER LORSQU'ILS SONT CHAUDS! Laissez les refroidir avant de les nettoyer.

⚠ AVERTISSEMENT
POUR DES RAISONS DE SÉCURITÉ, assurez-vous que les portes à grillage soient fermées avant d'utiliser le foyer.

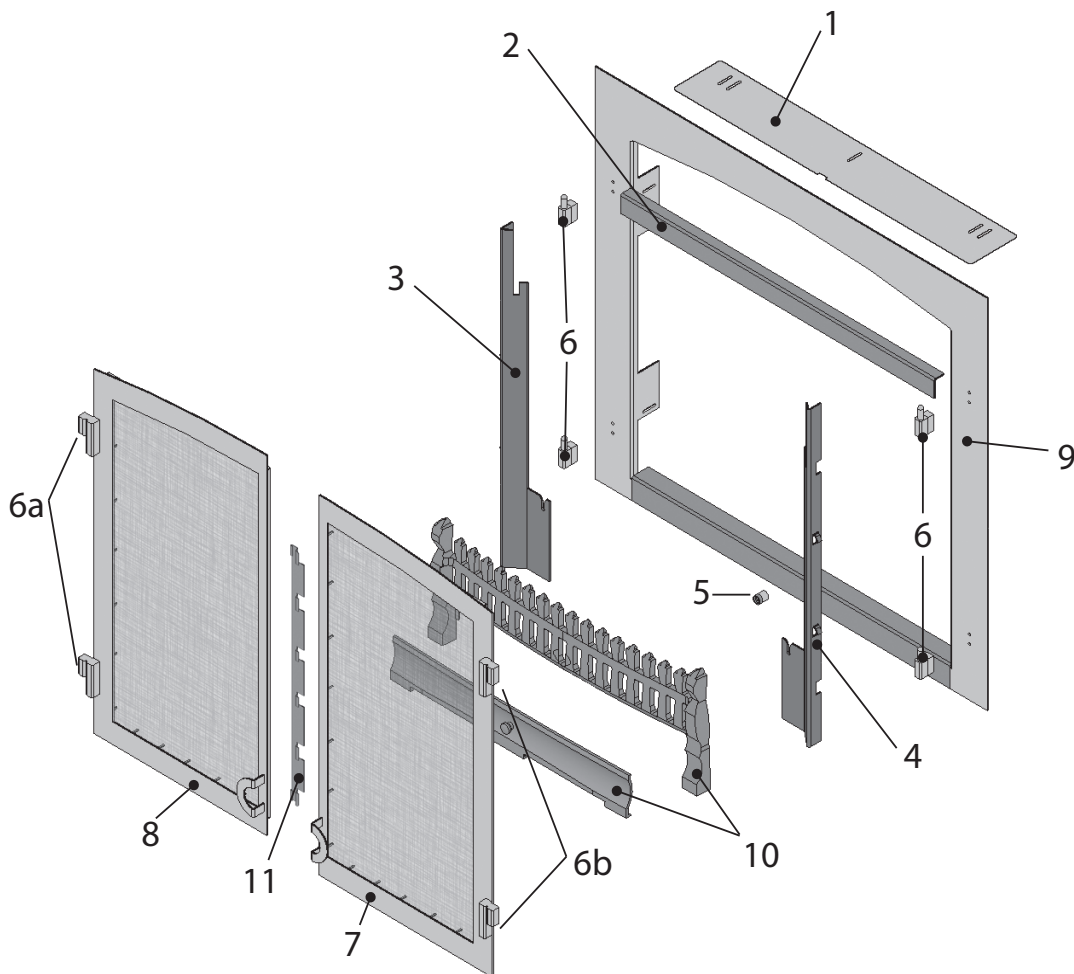
La devanture et les portes grillagées peuvent être nettoyées à l'aide d'une brosse souple.

Si le pare-étincelles est endommagé, il doit être remplacé par le pare-étincelles conçu par le fabricant pour cet appareil.

Pour nettoyer la vitre de la fenêtre, consultez le guide du consommateur fourni avec le foyer.

Liste de pièces

	Description	No de pièce
1	Défecteur du haut	4000444AZ
2	Barre de travers	4000407AZ
3	Support côté gauche	4000392AZ
4	Support côté droit	4000393AZ
5	Aimant (1 en vrac, 2 avec capuchon)	4000458
6	Base de la charnière	4000695
6a	Charnière de gauche	4000696
6b	Charnière de droite	4000697
7	Porte droite	4000402
8	Porte gauche	4000394
9	Plaque de soutien	4000386AZ
10	Base chantournée et garde-cendres	4000403
11	Défecteur de chaleur - porte	4004088
	Quincaillerie	4001212



Parce que nous favorisons une politique de développement continu, certains détails de la présente publication peuvent varier.

Conçue et fabriquée par / pour

Miles Industries Ltd.

190 - 2255 Dollarton Highway, North Vancouver, BC, CANADA V7H 3B1

Tél. 604-984-3496 Téléc. 604-984-0246

www.foyervalor.com