



VENTANA



1220FSV FenderFire Single Door Front

CSA approved for use with Valor Models 1200 Heaters ONLY

Installation Instructions

DANGER



HOT GLASS WILL CAUSE BURNS.

DO NOT TOUCH GLASS UNTIL COOLED.

NEVER ALLOW CHILDREN TO TOUCH GLASS.

A barrier designed to reduce the risk of burns from the hot viewing glass is provided with this appliance and shall be installed for the protection of children and other at-risk individuals.

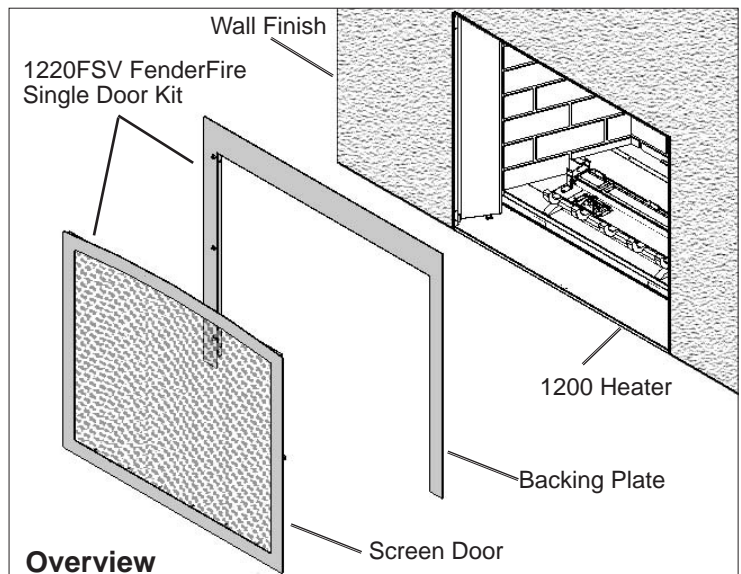
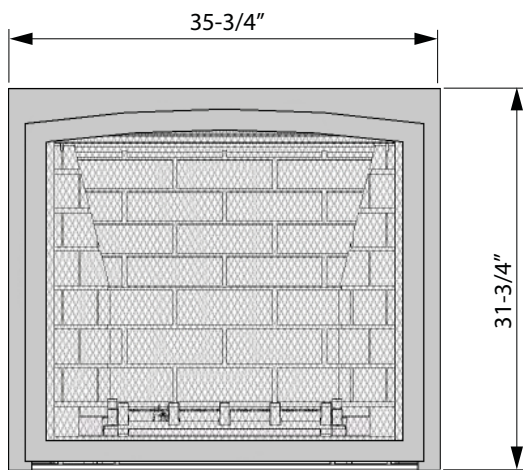
INSTALLER
Leave this manual with the appliance.

CONSUMER
Retain this manual for future reference.

Note: This kit must be installed or serviced by a qualified installer, service agency or gas supplier. These instructions are to be used in conjunction with the main installation instructions for the above listed heater model.

NOTE: To install the kit's backing plate, the *surface* of the non-combustible finished hearth or floor must be at the same level as the bottom of the heater. Please be aware that the backing plate mounting *can ONLY accommodate 1/2" wall thickness behind the plate.* The outer perimeter of the plate can be covered with non-combustible finish.

The 1220FSV FenderFire Single Door Front may be fitted to the Valor model 1200 heater, either at the time the heater is installed or retrofitted afterwards (provided existing wall and hearth finish allow—see Note above). Installation of the FenderFire door affects mantle clearances, framing dimensions, or other specifications listed in the heater installation manual—see installation manual packed with the heater. **The 1220FSV FenderFire Single Door may also be installed with optional 614CVI and 615CVI Cast Surrounds (see installation instructions with each kit).**



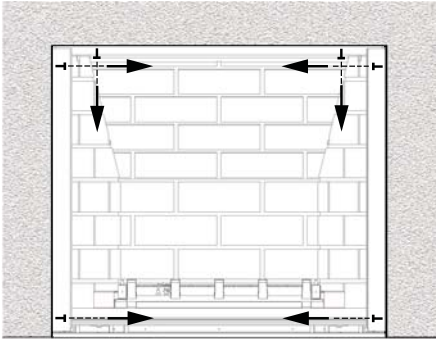
NOTE: The bottom of the plate is flush with the bottom of the heater. Bottom of the heater **MUST** be flush with or higher than the finished hearth.

Mantel or Shelf Clearances

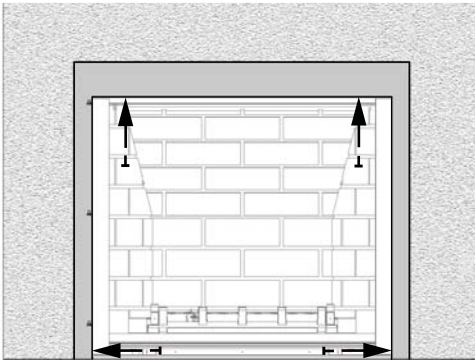
For Mantel or Shelf Clearances, see the Installation manual provided with the 1200 Ventana engine.

Installation

1. Install heater as per installation instructions. Finish wall up to the outside edge of the firebox front opening. Allow for height of finished hearth or backing plate will not install. **Make sure that the wall finish is no thicker than 1/2"**.
2. Remove the 6 screws retaining the top and side black strips surrounding the opening of the appliance as well as the front bottom overlay, as shown.



3. Install the backing plate and fix it at the top with 2 screws. Refit the overlay and fix it together with the backing plate with 1 screw on each side, as shown.



4. Drop the doors on hinge pins.

Cleaning

⚠ WARNING

DO NOT TOUCH THE DOOR OR FIREPLACE WHILE THEY ARE HOT! Let the fireplace cool first before cleaning it.

FOR SAFETY PURPOSE, ensure the screen door is closed before operating the fireplace.

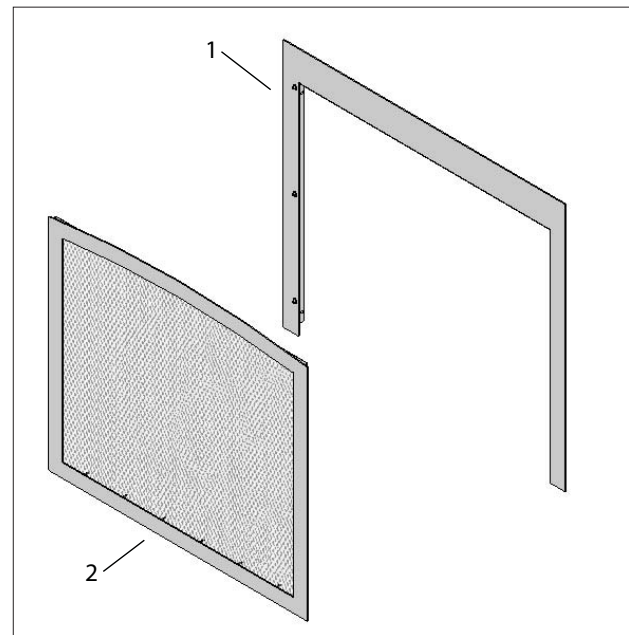
The surround and the screened doors can be cleaned with a soft brush.

To clean the fireplace glass window, refer to the owner's manual supplied with the appliance.

DO NOT clean the glass window with ammonia!

Repair Parts List

1	4001415	Backing Plate Assembly
2	4001419VI	Door
	4001429	Hardware Pack



Because our policy is one of constant development and improvement, details may vary slightly from those given in this publication.

Designed and Manufactured by / for

Miles Industries Ltd.

190 – 2255 Dollarton Highway, North Vancouver, B.C., CANADA V7H 3B1

Tel. 604-984-3496 Fax 604-984-0246

www.valorfireplaces.com

Porte simple FenderFire 1220FSV

Homologuée par la CSA pour utilisation **exclusive** avec le foyer **Valor 1200**

Directives d'installation



DANGER



VITRE CHAUDE - RISQUE DE BRÛLURES.

NE TOUCHEZ PAS UNE VITRE NON REFROIDIE.

NE LAISSEZ JAMAIS UN ENFANT TOUCHER LA VITRE.

L'écran pare-étincelles fourni avec ce foyer réduit le risque de brûlure en cas de contact accidentel avec la vitre chaude et doit être installé pour la protection des enfants et des personnes à risques.

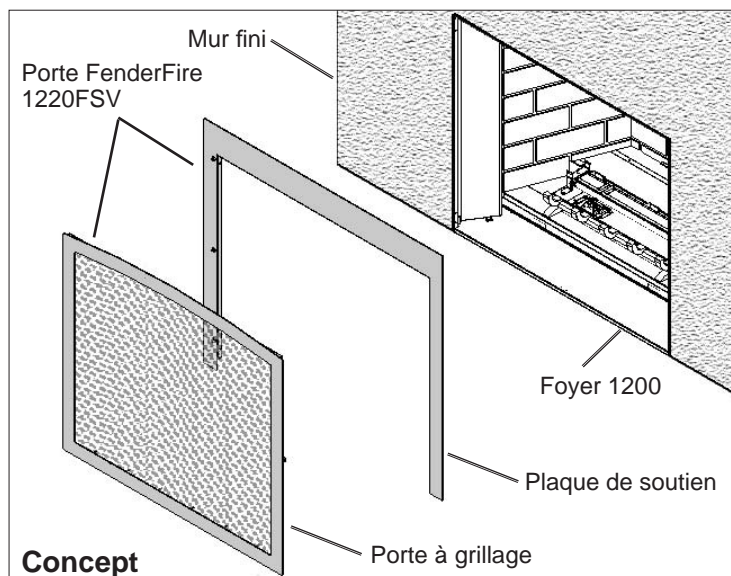
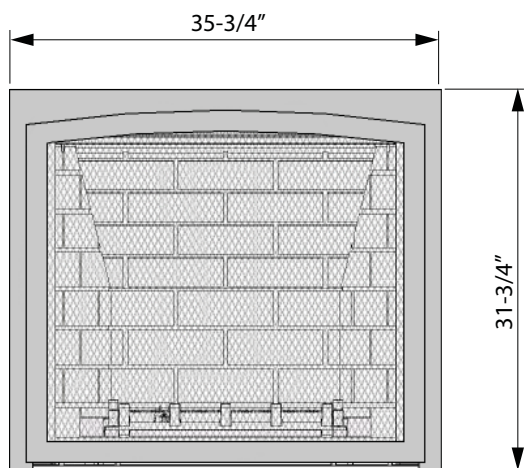
INSTALLATEUR
Laissez cette notice avec l'appareil.

CONSOMMATEUR
Conservez cette notice pour consultation ultérieure.

Note : Cette devanture doit être installée par un installateur qualifiée, une agence de service certifiée ou un fournisseur de gaz. Ces instructions doivent être utilisées conjointement avec les instructions fournies avec le foyer.

NOTE : Pour installer la plaque de soutien de ce kit, la base du foyer doit être égale à la **surface** du plancher incombustible fini. Également, veuillez noter que la plaque de soutien de ce kit **NE PEUT** être installée sur un mur d'une épaisseur **supérieure** à 1/2" derrière la plaque. Le périmètre extérieure de la plaque peut être couvert d'un fini incombustible.

La Porte FenderFire 1220FSV peut être installée sur le foyer Valor 1200, soit au moment de l'installation du foyer, soit plus tard (en autant que la finition du mur et de l'âtre le permettent—voir Note ci-haut). L'installation de la Porte FenderFire affecte les dégagements du manteau de cheminée, les dimensions d'encadrement ou autres particularités listées dans le guide d'installation du foyer—voir le guide fourni avec le foyer. **La Porte FenderFire 1220FSV peut être installée avec l'Arche de fonte 614CVI ou la Bordure de fonte 615CVI (voir directives d'installation fournies avec chaque kit).**



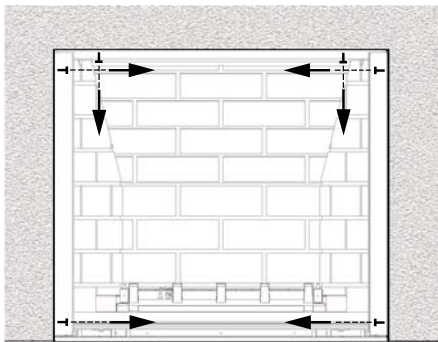
NOTE : Le bas de la plaque est égal au bas du foyer. Le bas du foyer **DOIT** être au même niveau ou supérieur à la surface du plancher fini devant le foyer.

Dégagements pour manteau ou tablette

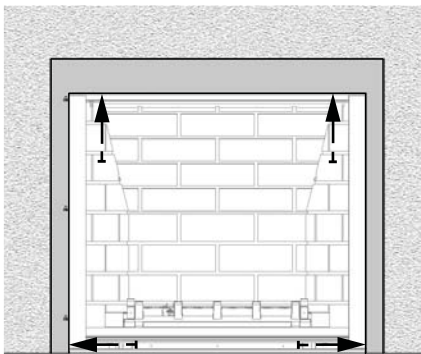
Pour connaître les dégagements relatifs à l'installation d'un manteau de cheminée ou d'une tablette, consultez le guide d'installation fourni avec le foyer 1200.

Installation

1. Installez le foyer selon les instructions d'installation. Terminez la finition du mur jusqu'au périmètre de l'ouverture du foyer. Tenez compte de la hauteur de la finition du plancher devant le foyer pour permettre l'installation de la plaque de soutien.
Assurez-vous que le mur fini n'est pas plus épais que 1/2".
2. Enlevez les 6 vis retenant les bandes de métal noires du haut et des côtés de l'ouverture du foyer de même que la plaque de seuil, tel qu'indiqué.



3. Installez la plaque de soutien et fixez-la avec 2 vis au haut; réinstallez la plaque de seuil et fixez-la avec la plaque de soutien à l'aide de 1 vis de chaque côté, tel qu'indiqué.



4. Glissez les portes sur leurs charnières.

Entretien

AVERTISSEMENT

NE TOUCHEZ PAS LA PORTE OU LE FOYER LORSQU'ILS SONT CHAUDS! Laissez le foyer refroidir avant de le nettoyer.

POUR DES RAISONS DE SÉCURITÉ, assurez-vous que la porte à grillage soit fermée avant d'utiliser le foyer.

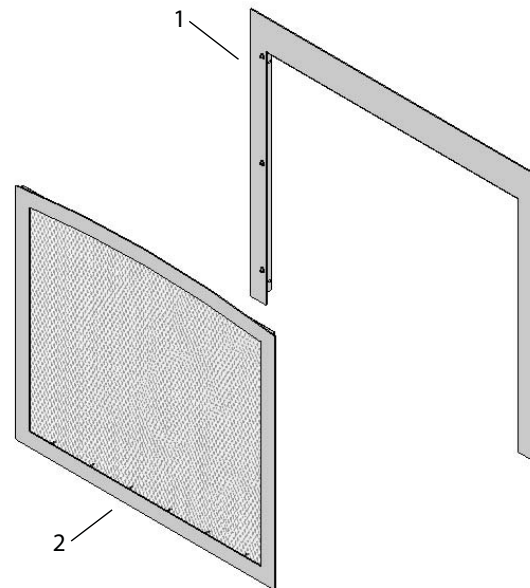
La devanture et les portes grillagées peuvent être nettoyées à l'aide d'une brosse souple.

Pour nettoyer la vitre de la fenêtre, consultez le guide du consommateur fourni avec le foyer.

NE PAS nettoyer la vitre avec un produit à base d'ammoniaque!

Liste de pièces

1	4001415	Plaque de soutien
2	4001419VI	Porte
	4001429	Quincaillerie



Parce que nous favorisons une politique de développement continu, certains détails de la présente publication peuvent varier.

Conçu(e) et fabriqué(e) par / pour

Miles Industries Ltd.

190 – 2255 Dollarton Highway, North Vancouver, BC, CANADA V7H 3B1

Tél. 604-984-3496 Téléc. 604-984-0246

www.foyervalor.com