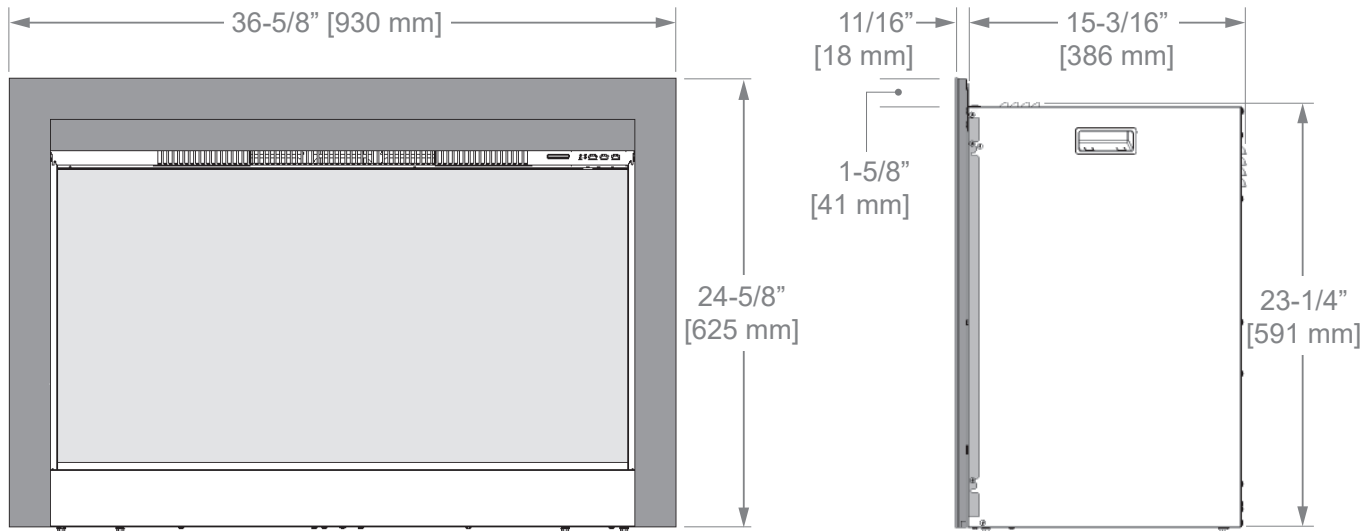


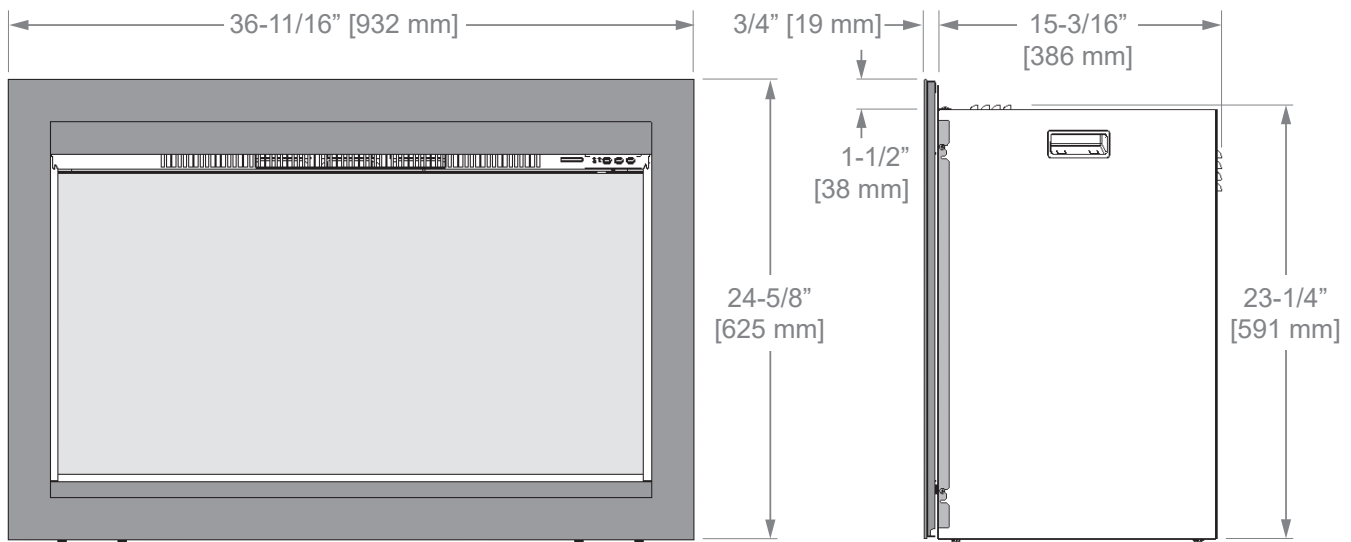
INSTALLATION INSTRUCTIONS

**GE4SK1—GE4 Minimum Coverage Shroud Kit  
For GE4 Electric Fireplace Insert**

**NOT FOR USE WITH GAS MODEL FIREPLACES**



GE4SK1 Shroud Kit shown with GE4CFV Clearview Front



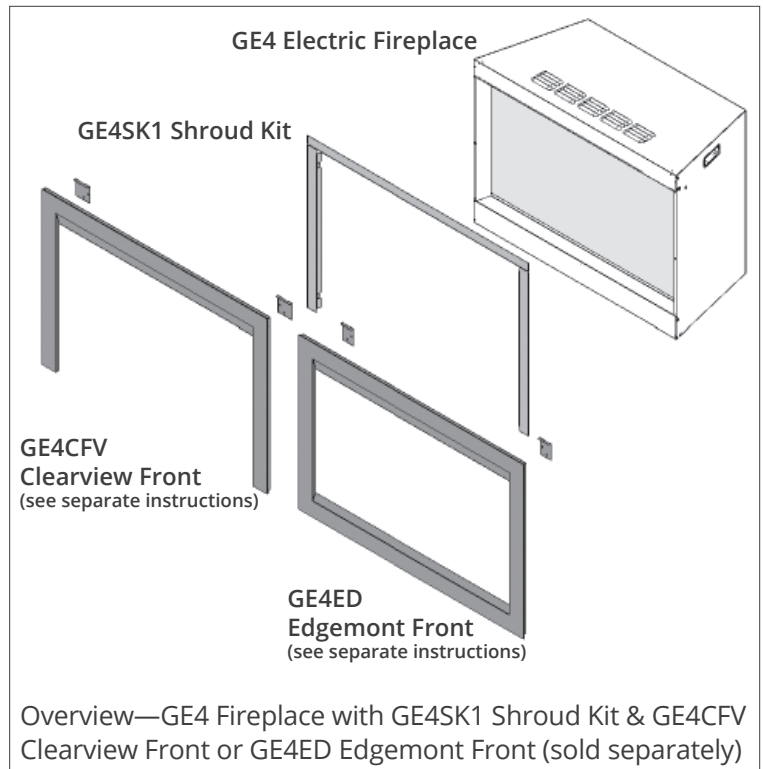
GE4SK1 Shroud Kit shown with GE4ED Edgemont Front

The GE4SK1 installs on the GE4 electric fireplace to accommodate either the GE4CFV Clearview Front or the GE4ED Edgemont Front.

The front is secured to the shroud assembly by hooks at the top and magnets at the bottom. The shroud assembly requires the installation of hanging brackets—supplied with the front—on its upper corners.

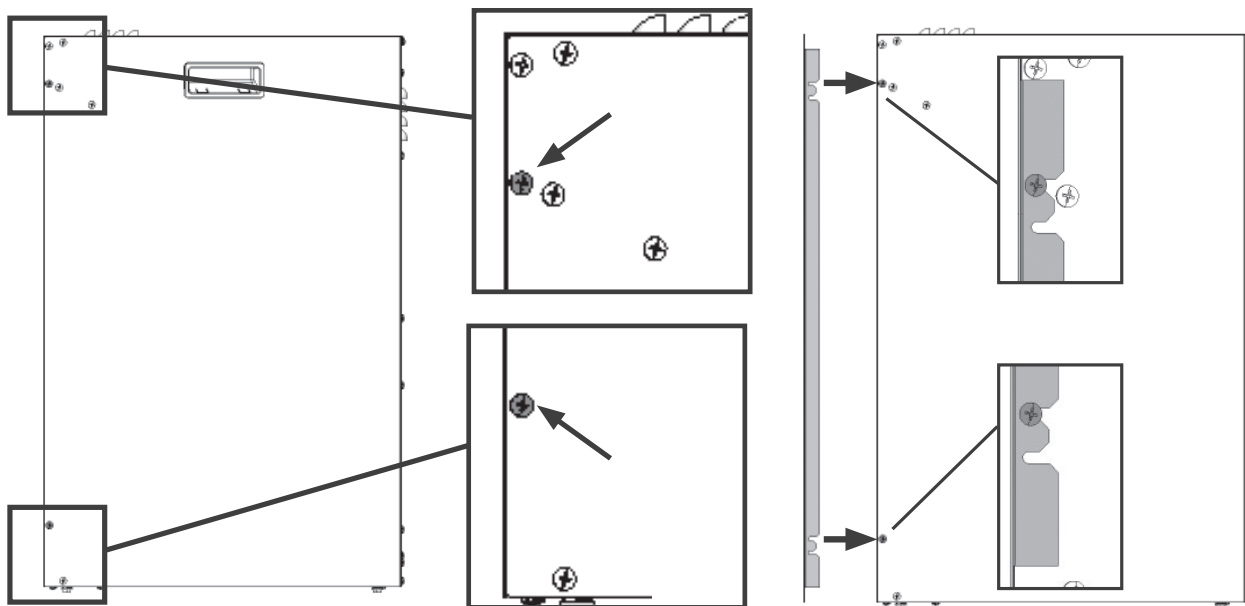
Description	Part number
GE4SK1 Shroud Kit	
Upper Bracket	4011465
Side Brackets (2)	4011466
*#8x1/2" low profile black screws (7)	4004560
GE4CFV Clearview Front	
RS Hanging Bracket	4011473
LS Hanging Bracket	4011462
GE4EDPW Edgemont Front	
RS Hanging Bracket	4011512
LS Hanging Bracket	4011515

\*Screws to secure hanging brackets supplied with GE4SK1



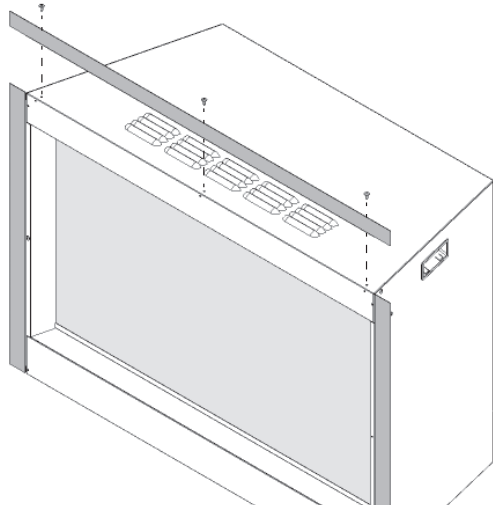
## Installation

1. On each side of the appliance, loosen two screws indicated below: from the top, 2nd screw closest to the front edge of appliance; from the bottom, screw that is closest to the front.
2. Slide one of the side brackets under the screws using the upper slots. Do not tighten the screws yet. Repeat with the other side of the appliance.

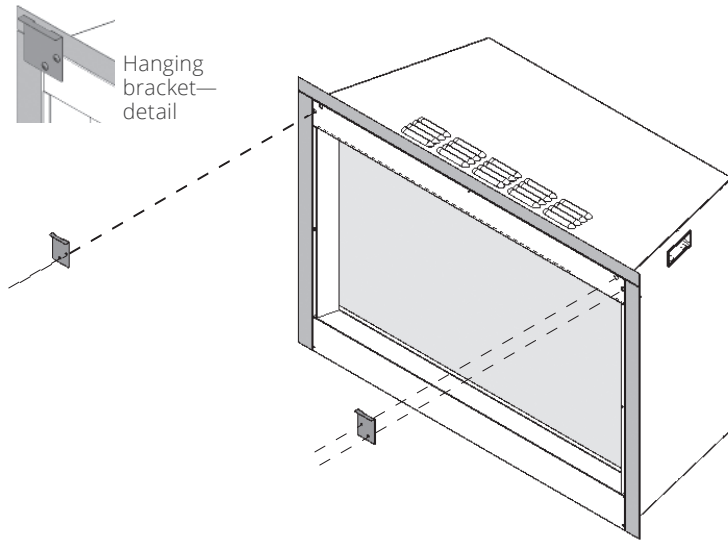


Appliance's right side view

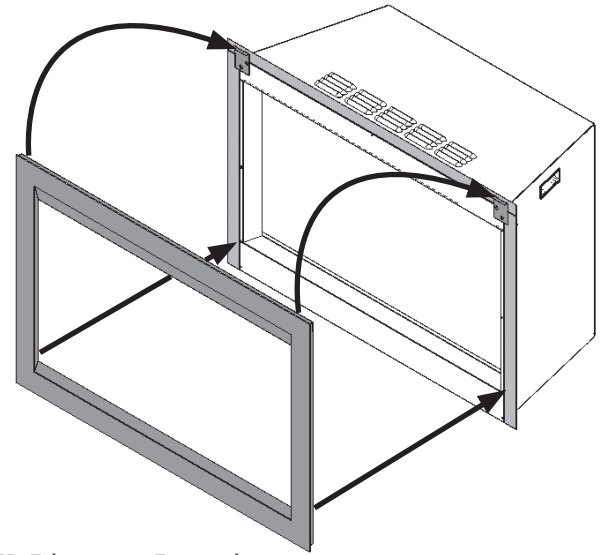
3. On the top of the appliance, place the upper bracket and secure with 3 screws provided.



4. Tighten the side brackets' screws adjusting them so all three brackets are flush with each other.
5. Install the hanging brackets provided with the front on the top corners of the appliance, using 2 screws per bracket provided with the trim.



6. Hang the front (Clearview or Edgemont) to the hanging brackets.



GE4ED Edgemont Front shown:  
2 hooks at top, 2 magnets at bottom

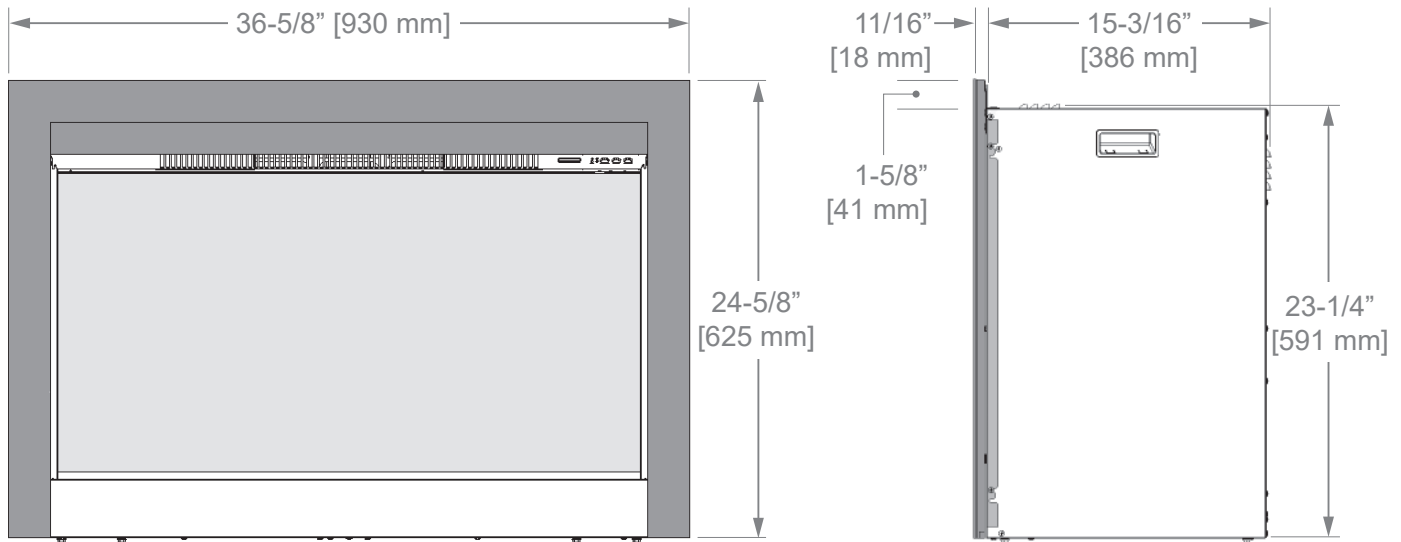
Because our policy is one of constant development and improvement, details may vary slightly from those given in this publication.

Designed and Manufactured by / for Miles Industries Ltd.  
190 – 2255 Dollarton Highway, North Vancouver, B.C., CANADA V7H 3B1  
Tel. 604-984-3496 Fax 604-984-0246  
[www.valorfireplaces.com](http://www.valorfireplaces.com)

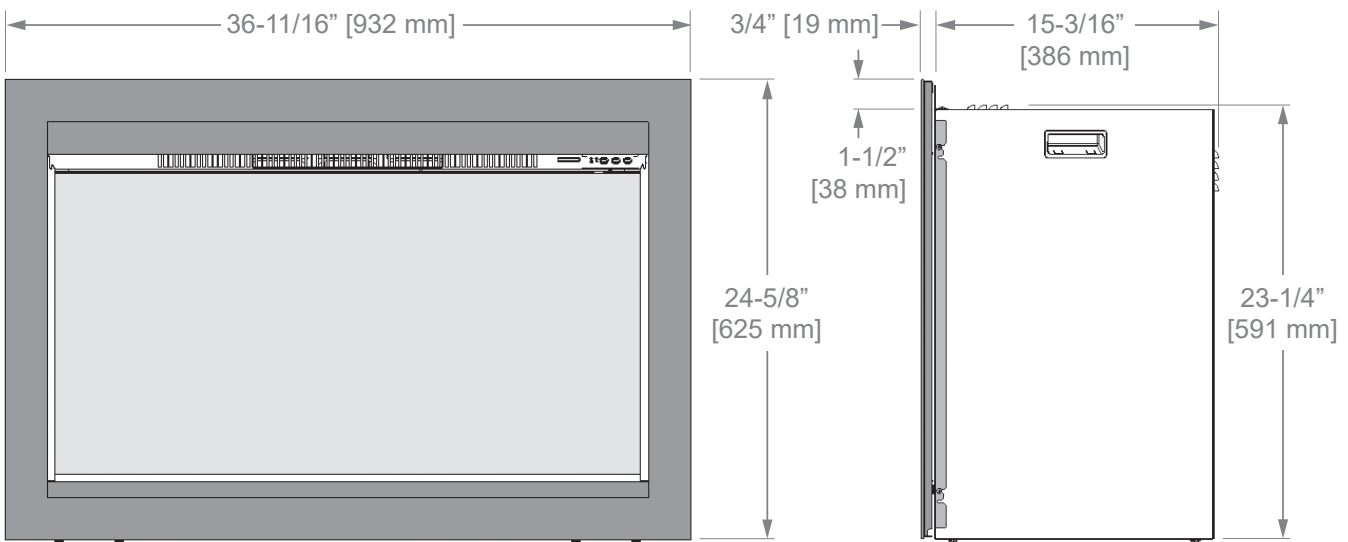
GUIDE D'INSTALLATION

**GE4SK1—Bordure minimale pour foyer électrique GE4**

**NE PAS UTILISER AVEC LES FOYERS À GAZ**



GE4SK1 Bordure minimale montrée avec  
GE4CFV Devanture Clearview



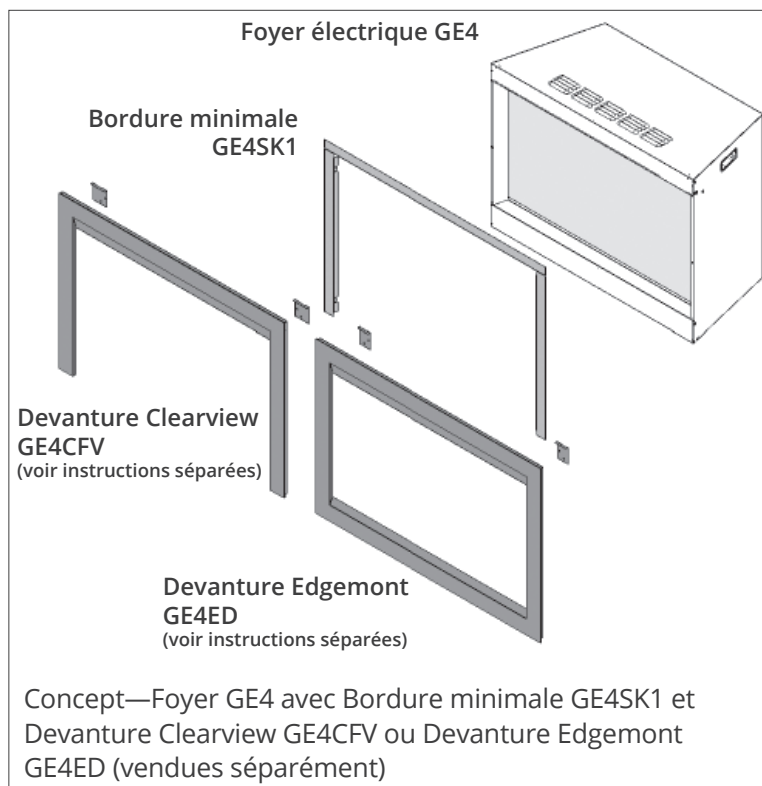
GE4SK1 Bordure minimale montrée avec  
GE4ED Devanture Edgemont

La bordure GE4SK1 est conçue pour faciliter l'installation des Devantures Clearview GE4CFV ou Edgemont GE4ED sur le foyer électrique GE4.

La devanture est fixée à la bordure minimale par des crochets en haut et des aimants en bas. La bordure minimale exige l'installation de supports d'accrochage—fournis avec la devanture—à ses coins intérieurs du haut

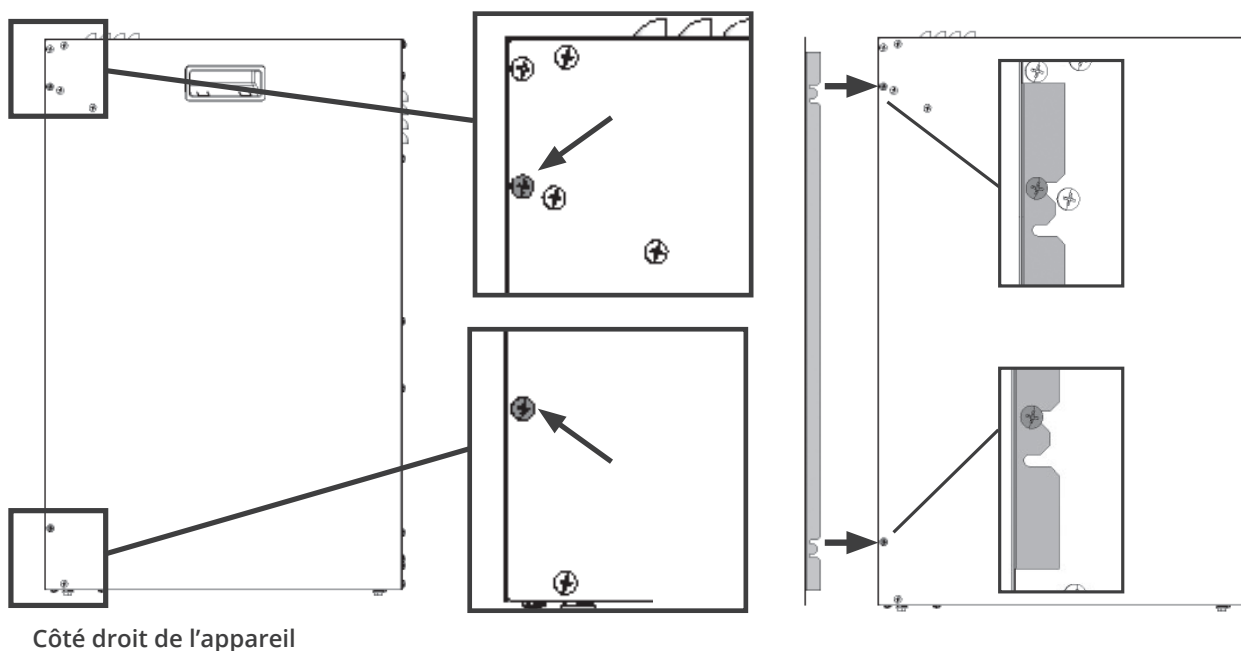
Description	Pièce n°
GE4SK1 Bordure minimale	
Support du haut	4011465
Supports des côtés (2)	4011466
*Vis noires profile bas n° 8x1/2" (7)	4004560
GE4CFV Devanture Clearview	
Support d'accrochage droit	4011473
Support d'accrochage gauche	4011462
GE4EDPW Devanture Edgemont	
Support d'accrochage droit	4011512
Support d'accrochage gauche	4011515

\*Vis pour fixer supports d'accrochage fournies avec GE4SK1

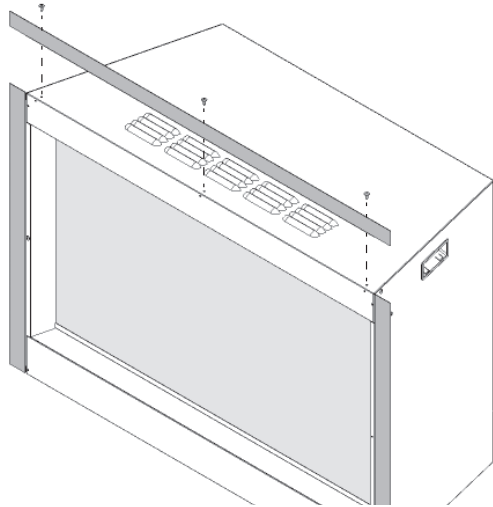


## Installation

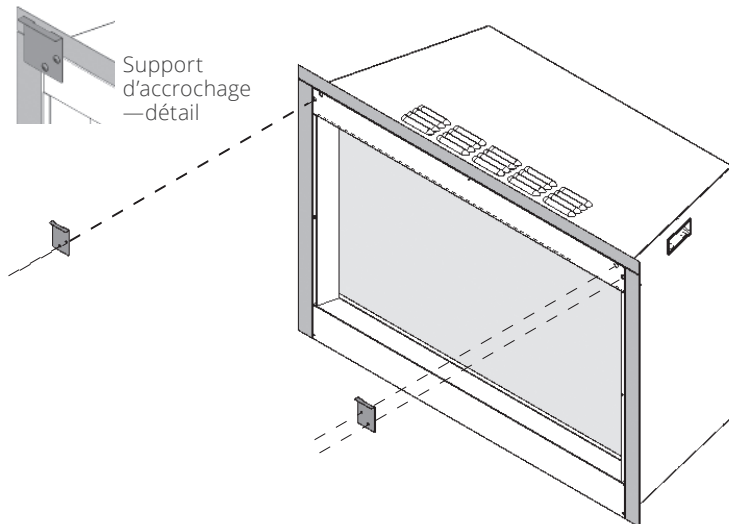
1. De chaque côté de l'appareil, dévissez deux vis tel qu'indiqué ci-dessous : du haut de l'appareil, la deuxième vis, la plus proche du bord avant; du bas de l'appareil, la vis la plus proche du bord avant.
2. Glissez un des supports des côtés sous les vis dévissées utilisant les fentes supérieures. Ne pas serrer les vis à ce moment. Répétez de l'autre côté de l'appareil.



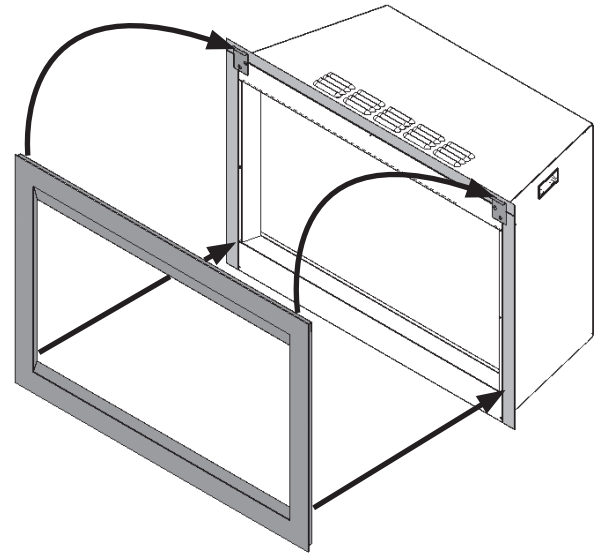
3. Sur le dessus de l'appareil, placez le support du haut et fixez-le avec 3 vis fournies.



4. Resserrez les vis des supports des côtés les ajustant au besoin pour que la surface des trois pièces soit égale.
5. Installez les supports d'accrochage fournis avec la devanture, les fixant avec 2 vis chacune; les vis sont fournies avec la bordure minimale.



6. Accrochez la devanture (Clearview ou Edgemont) aux supports d'accrochage.



GE4ED Devanture Edgemont montrée :  
2 crochets en haut, 2 aimants en bas

Parce que nous favorisons une politique de développement continu, certains détails de la présente publication peuvent varier.

Conçue et fabriquée par / pour Miles Industries Ltd.  
190 – 2255 Dollarton Highway, North Vancouver, BC, CANADA V7H 3B1  
Tél. 604-984-3496 Téléc. 604-984-0246  
[www.foyervalor.com](http://www.foyervalor.com)