

INSTALLATION INSTRUCTIONS

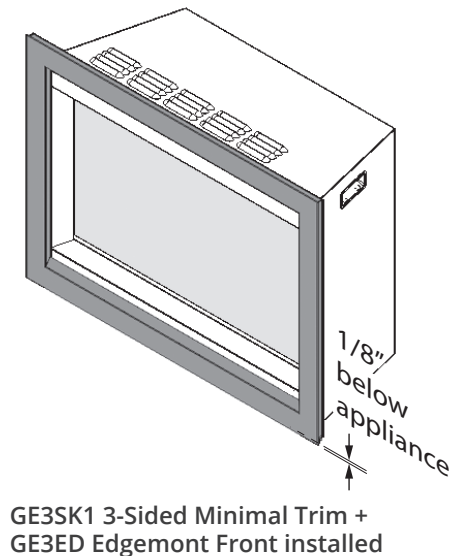
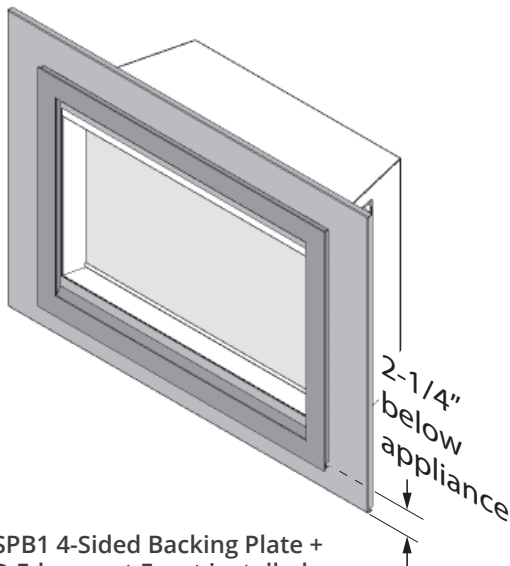
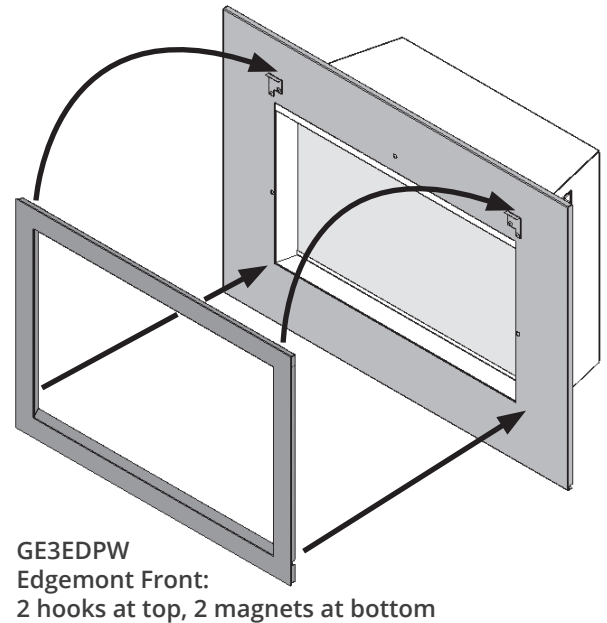
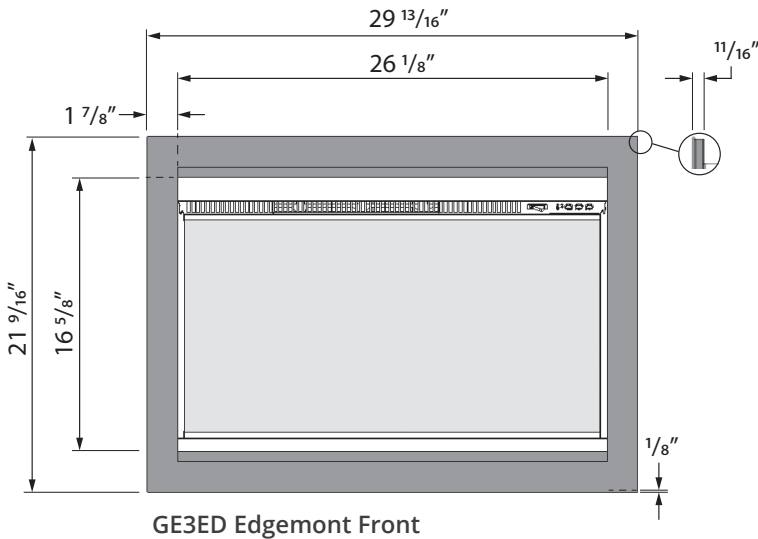
**GE3EDPW—GE3 Edgemont Front Pewter
For GE3 Electric Fireplace Insert**

NOT FOR USE WITH GAS MODEL FIREPLACES

Installation

The GE3ED is held in place by hooks and magnets. Hooks are already installed on the back of the front. Hanging brackets, supplied loose, must be installed to the backing plate or minimal trim.

Hook top then snap bottom to backing plate/trim.



GUIDE D'INSTALLATION

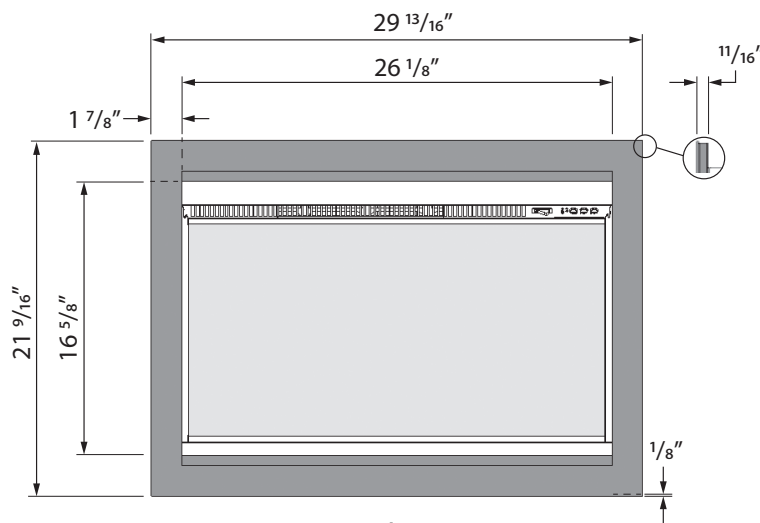
GE3EDPW—GE3 Devanture Edgemont étain pour foyer électrique GE3

NE PAS UTILISER AVEC LES FOYERS À GAZ

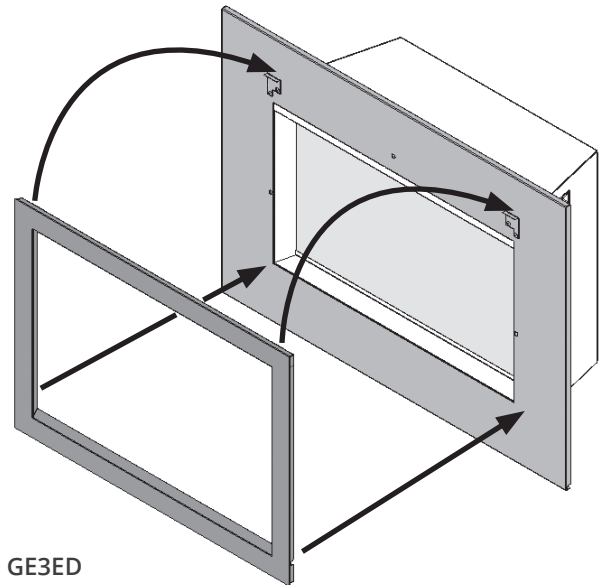
Installation

La Devanture Edgemont GE3ED tient en place avec des crochets et aimants. Les crochets sont déjà installés sur la devanture et les supports d'accrochage, aussi inclus, doivent être installés sur la plaque de finition ou bordure.

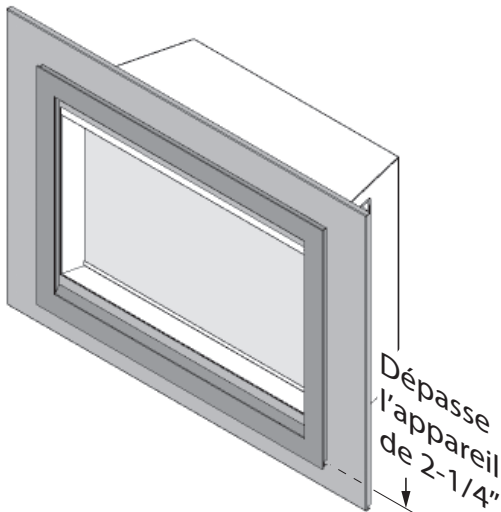
Accrochez le haut de la devanture à la plaque de finition/bordure puis fixez-y le bas aimanté.



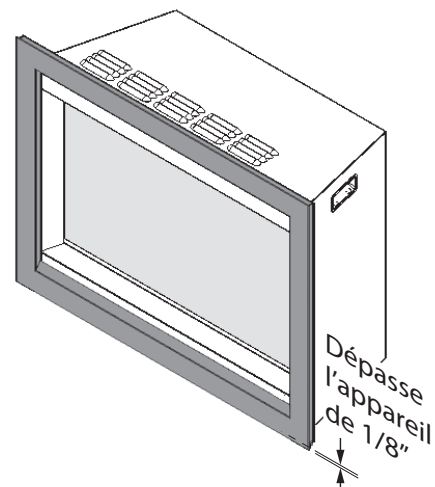
GE3ED Devanture Edgemont



GE3ED
Devanture Edgemont :
2 crochets en haut, 2 aimants en bas



GE34SPB1 Plaque de finition à 4 côtés +
GE3ED Devanture Edgemont installées



GE3SK1 Bordure minimale +
GE3ED Devanture Edgemont installées