

# INSTALLATION MANUAL



## Four-Sided Floating Trims 798FFV / 798FFZ

Use with Valor G4 780 and 785 models ONLY

### **DANGER**



**HOT GLASS WILL CAUSE BURNS.**

**DO NOT TOUCH GLASS UNTIL COOLED.**

**NEVER ALLOW CHILDREN TO TOUCH GLASS.**

**A barrier designed to reduce the risk of burns from the hot viewing glass is provided with this appliance and must be installed for the protection of children and other at-risk individuals.**

**INSTALLER:** Leave this manual with the appliance.

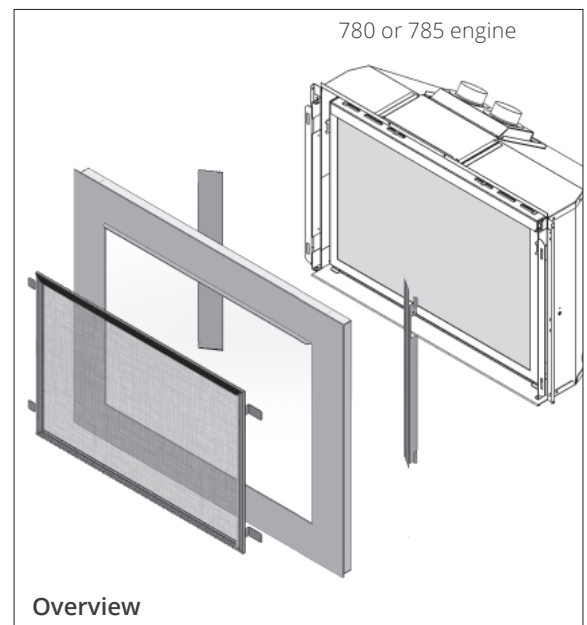
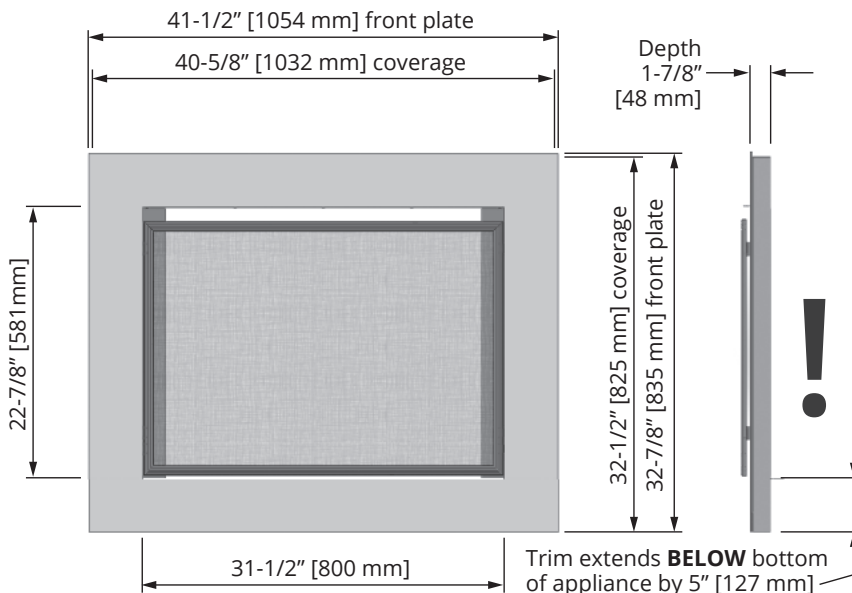
**CONSUMER:** Retain this manual for future reference.

**Note:** This kit must be installed or serviced by a qualified installer, service agency or gas supplier. These instructions are to be used in conjunction with the main installation instructions for the above listed heater model.

The 798 Floating trim is intended to be used on Valor heaters models 780 & 785.

Mounting of the 798 does not affect clearances or other specifications listed in the heater installation manuals.

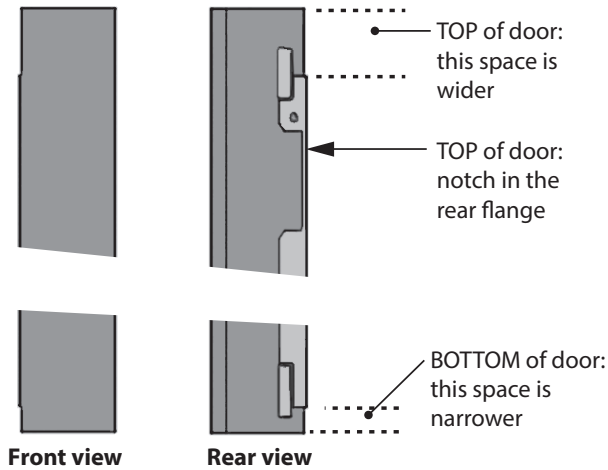
- !** Please note the appliance will have to be raised by 5" (127 mm) when using the 718 4-Sided Floating trim as the trim extends below the bottom of the appliance.



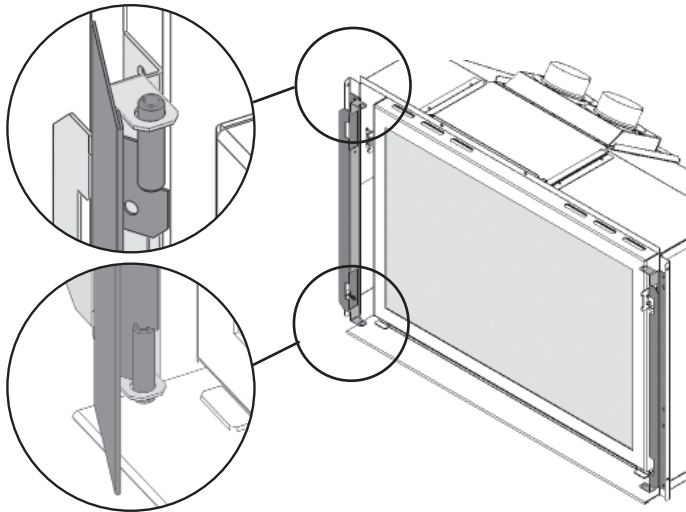
## Installation

1. Identify the left and right panels and their top and bottom using the image below. On the left panel, the notch in the rear flange of the panel is at the top. The space between the rear flange and the edge of the panel is wider at the top than at the bottom of the panel as shown below.

### Left door panel

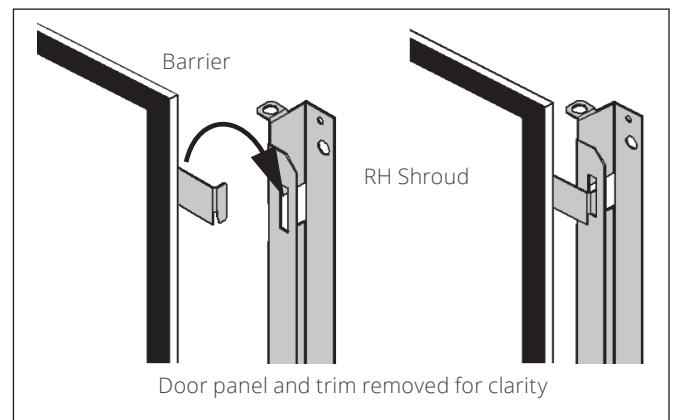
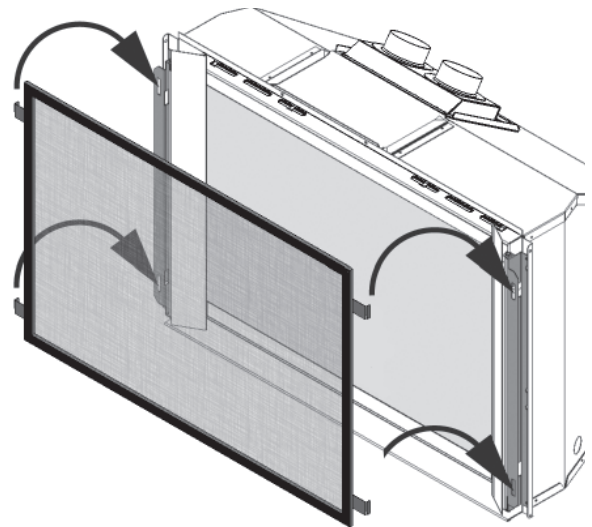


2. Insert the top pin of the left panel in the hole at the top of the left shroud already installed on the appliance.
3. Lift the panel as far as possible and insert the bottom pin in the hole at the bottom of the shroud. The panel should rotate freely.



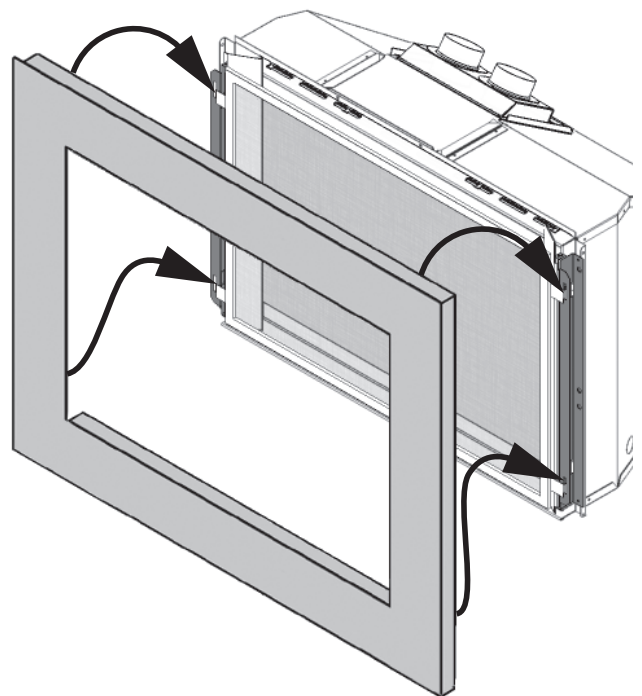
4. Install the right panel the same way.

5. Hook the barrier screen to the shrouds..



6. Hook the front trim to the shrouds in the same slots as the barrier screen.

**Note: The barrier screen protrudes slightly in front of the trim.**



## Maintenance

### **WARNING**

**DO NOT TOUCH THE BARRIER SCREEN OR FIREPLACE WHILE THEY ARE HOT! Let the fireplace cool first before maintenance.**

To clean the front trim, use mild soap and water. You can dust the screen with a soft brush. To brush the back of the screen, simply unhook the front trim.

**If the barrier becomes damaged, the barrier shall be replaced with the manufacturer's barrier for this appliance.**

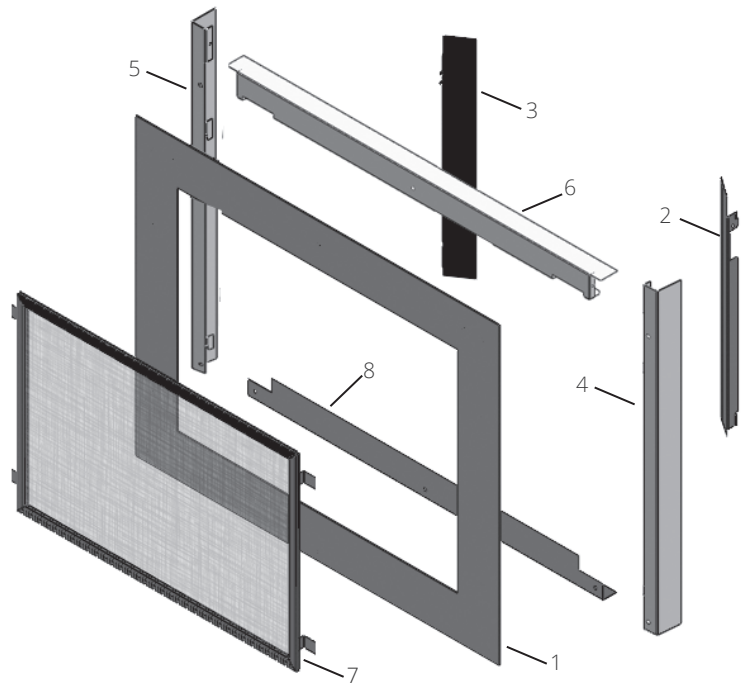
To clean the window and ceramics inside the firebox, consult the *Owner's Information* section of the *Installation and Owner's Manual* supplied with the fireplace.

### **WARNING**

**FOR YOUR SAFETY, ensure the barrier screen is re-installed on the fireplace front after maintenance.**

## Repair Parts List

	Description	Part Numbers	
		798FFZ Bronze	798FFV Vintage
1	Steel front panel	4003780BR	4003780VI
2	RH door assembly	4002410AZ	4002410AZ
3	LH door assembly	4002408AZ	4002408AZ
4	RH lead-in	4003782AZ	4003782AZ
5	LH lead-in	4003781AZ	4003781AZ
6	Top lead-in	4002526BY	4002526BY
7	Barrier screen	4003371	4003371
8	Lower lead-in	4003783AZ	4003783AZ
	#8 x 32 Nuts (8)	4001517	4001517
	#8 x 3/8" screw (8)	100A757	100A757



Because our policy is one of constant development and improvement, details may vary slightly from those given in this publication.

Designed and Manufactured by / for Miles Industries Ltd.

190 – 2255 Dollarton Highway, North Vancouver, B.C., CANADA V7H 3B1

Tel. 604-984-3496 Fax 604-984-0246

www.valorfireplaces.com



## Bordures saillantes à 4 côtés 798FFV / 798FFZ

Utilisez avec foyers Valor G4 780 et 785 seulement

# DANGER



**VITRE CHAUDE - RISQUE DE BRÛLURES.**

**NE TOUCHEZ PAS UNE VITRE NON REFROIDIE.**

**NE LAISSEZ JAMAIS UN ENFANT TOUCHER LA VITRE.**

**L'écran pare-étincelles fourni avec ce foyer réduit le risque de brûlure en cas de contact accidentel avec la vitre chaude et doit être installé pour la protection des enfants et des personnes à risques.**

**INSTALLATEUR :** Laissez cette notice avec l'appareil.

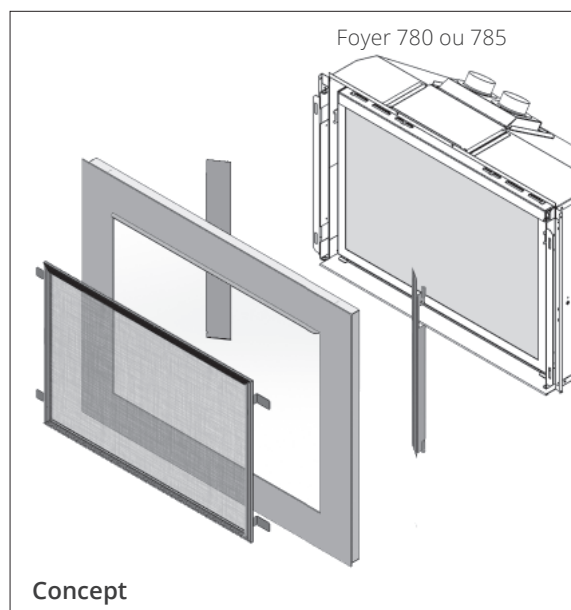
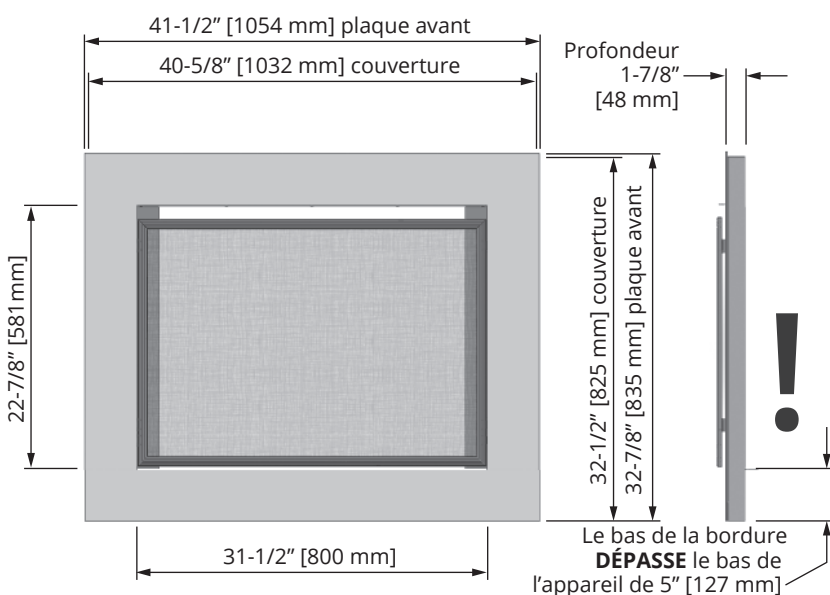
**CONSOMMATEUR :** Conservez cette notice pour consultation ultérieure.

**Note :** Ce kit doit être installé ou réparé par un installateur qualifié, une agence de service certifiée ou un fournisseur de gaz. Ces instructions doivent être utilisées conjointement avec les instructions d'installation du modèle de foyer Valor indiqué ci-dessus.

La Bordure saillante 798 est conçue pour les foyers Valor Legend G4 780 et 785.

L'installation de la bordure 798 n'affecte pas les dégagements et autres caractéristiques indiqués dans le guide d'installation du foyer.

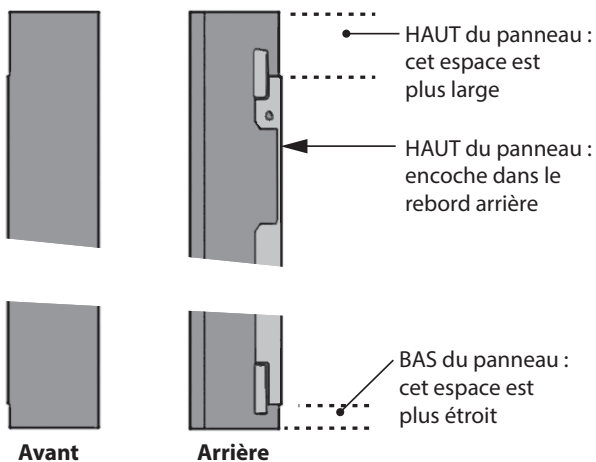
- ! Veuillez noter que l'appareil devra être soulevé de 5" (127 mm) pour utiliser la Bordure saillante à 4 côtés 798 car la bordure dépasse le bas de l'appareil.



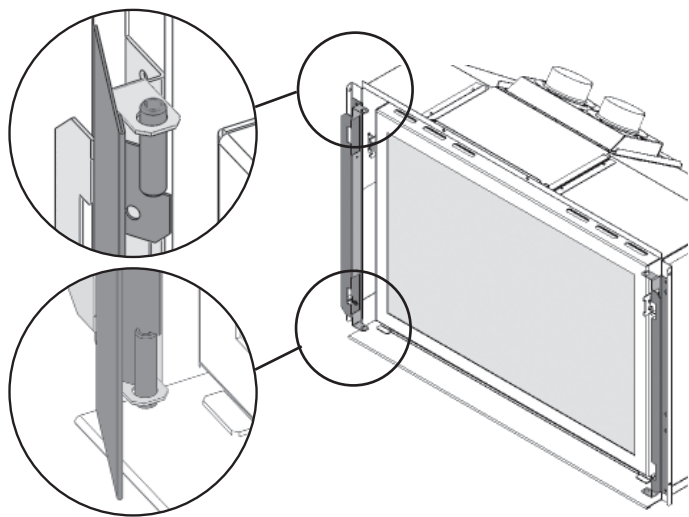
## Installation

1. Identifiez les panneaux d'accès gauche et droite de même que leur haut et bas à l'aide de l'image ci-dessous. Sur le panneau gauche, l'encoche du rebord à l'arrière est en haut. L'espace entre le rebord à l'arrière et le haut du panneau est plus large en haut qu'en bas.

### Panneau d'accès gauche

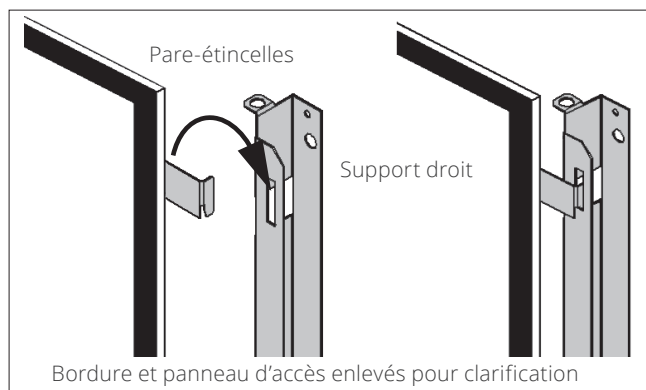
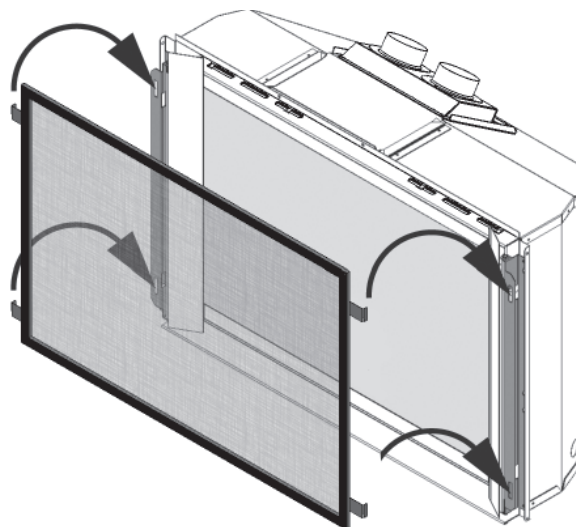


2. Insérez la cheville du haut dans le trou du support de devanture déjà installé sur l'appareil.
3. Soulevez le panneau et insérez la cheville du bas dans le trou du support. Le panneau devrait pivoter librement.

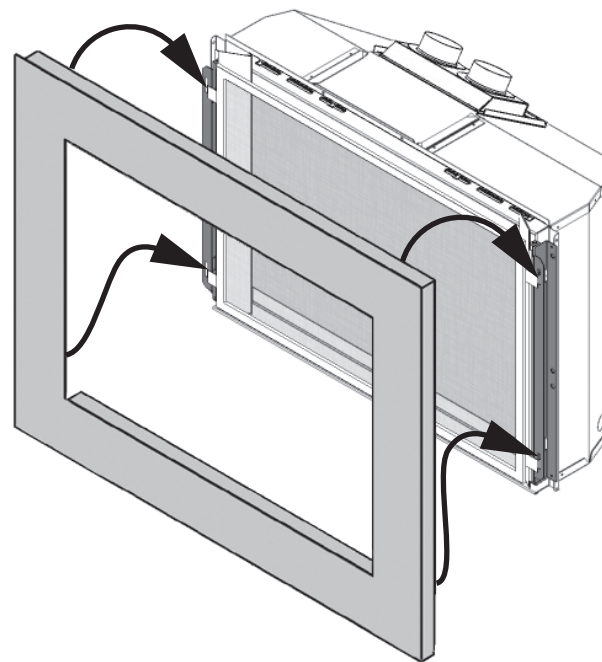


4. Installez le panneau droit de la même façon.

5. Accrochez le pare-étincelles sur les supports installés sur le foyer tel qu'indiqué.



6. Accrochez la bordure dans les mêmes fentes que le pare-étincelles sur les supports installés sur le foyer. **Note :** Le pare-étincelles dépasse légèrement la surface avant de la bordure.



## Entretien

### **⚠ AVERTISSEMENT**

**NE TOUCHEZ PAS LE PARE-ÉTINCELLES  
OU LE FOYER LORSQU'ILS SONT CHAUDS!  
Laissez les refroidir avant de les nettoyer.**

Pour nettoyer la bordure, utilisez une solution d'eau et de savon doux. Époussetez le pare-étincelles à l'aide d'une brosse à poils doux. Pour brossez l'arrière du pare-étincelles, décrochez simplement la bordure.

**Si le pare-étincelles est endommagé, il doit être remplacé par le pare-étincelles conçu par le fabricant pour cet appareil.**

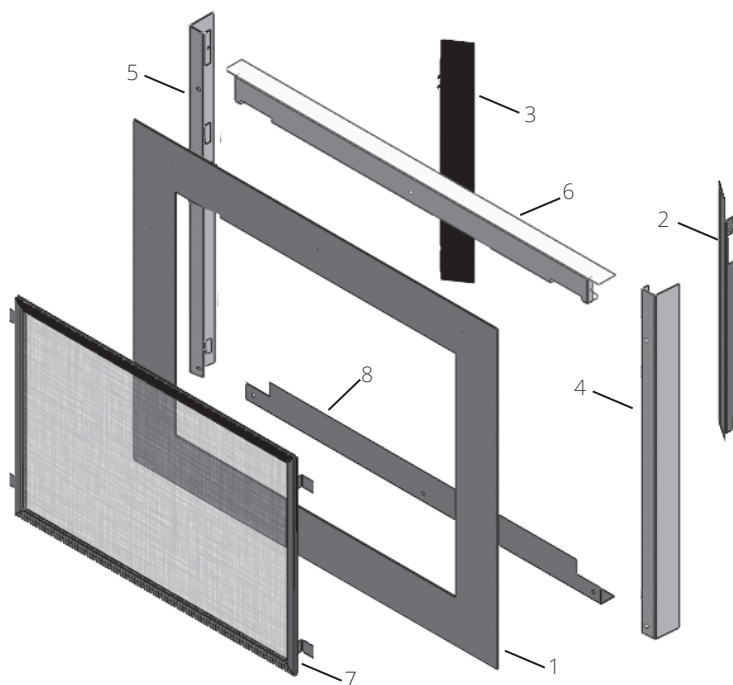
Pour nettoyer la fenêtre et l'intérieur de la boîte de foyer, consultez la section *Information à l'intention du consommateur* dans le *Guide de l'installation et du consommateur* fourni avec le foyer.

### **⚠ AVERTISSEMENT**

**POUR DES RAISONS DE SÉCURITÉ, assurez-vous que le pare-étincelles soit réinstallé sur la devanture avant d'utiliser le foyer.**

## Liste de pièces

	Description	N° de pièces	
		798FFZ Bronze	798FFV Fer antique
1	Panneau du devant	4003780BR	4003780VI
2	Porte d'accès droite	4002410AZ	4002410AZ
3	Porte d'accès gauche	4002408AZ	4002408AZ
4	Montant droit	4003782AZ	4003782AZ
5	Montant gauche	4003781AZ	4003781AZ
6	Panneau du haut	4002526BY	4002526BY
7	Pare-étincelles	4003371	4003371
8	Panneau intérieur du bas	4003783AZ	4003783AZ
	Écrous n° 8 - 32 (8)	4001517	4001517
	Vis 8 x 3/8 (8)	100A757	100A757



Parce que nous favorisons une politique de développement continu, certains détails de la présente publication peuvent varier.

Conçue et fabriquée par / pour Miles Industries Ltd.

190 – 2255 Dollarton Highway, North Vancouver, BC, CANADA V7H 3B1

Tél. 604-984-3496 Téléc. 604-984-0246

[www.foyervalor.com](http://www.foyervalor.com)