

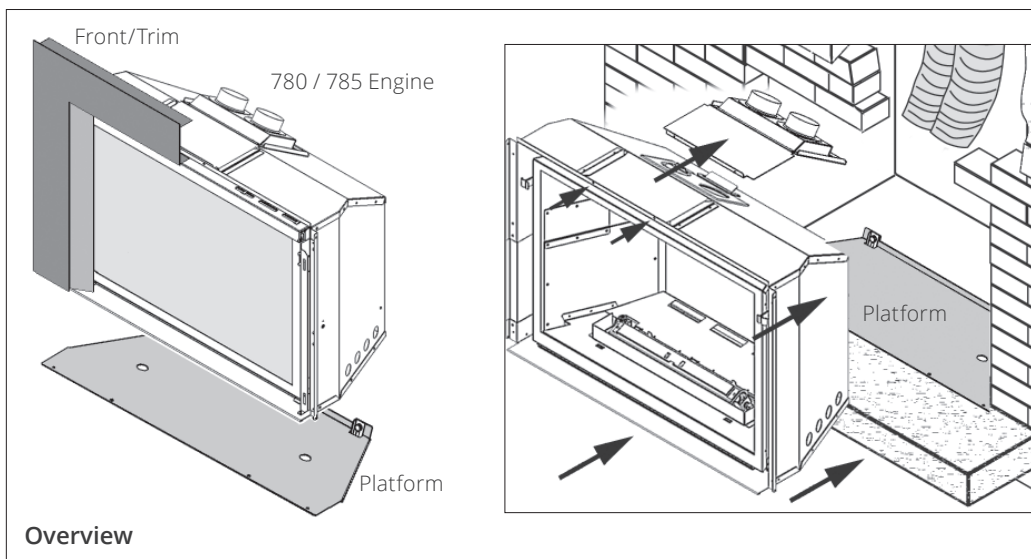
INSTALLATION MANUAL



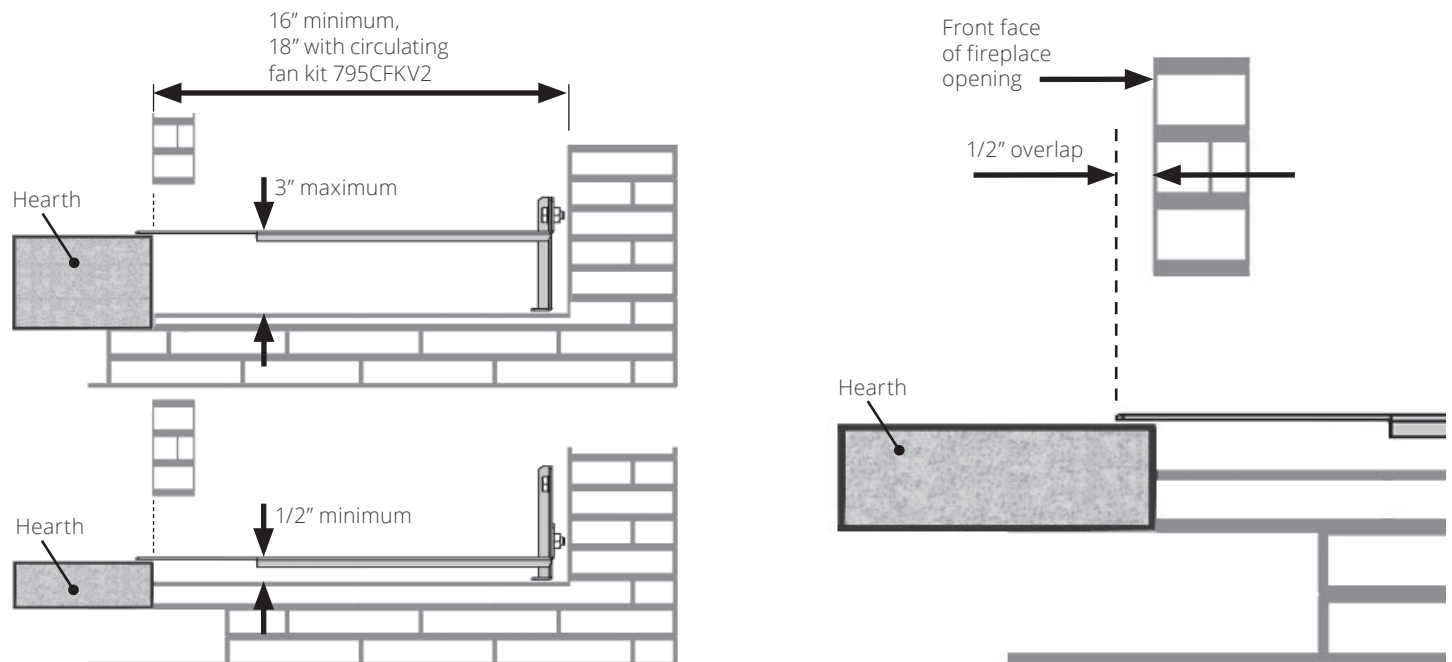
Adjustable Levelling Platform 796ALP Use with Valor G4 780 and 785 models only

The 796ALP platform is intended to be used on Valor heaters models 780 & 785. The 796ALP installs either with the 793 riser and or when the cavity is recessed down from the finished hearth height and to aid installation and servicing of appliance.

Installation of the 796 does not affect clearances or other specifications listed in the heater installation manuals.

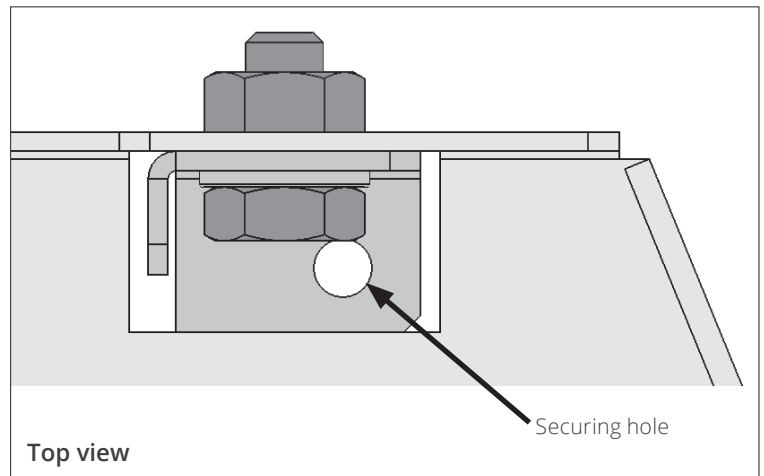
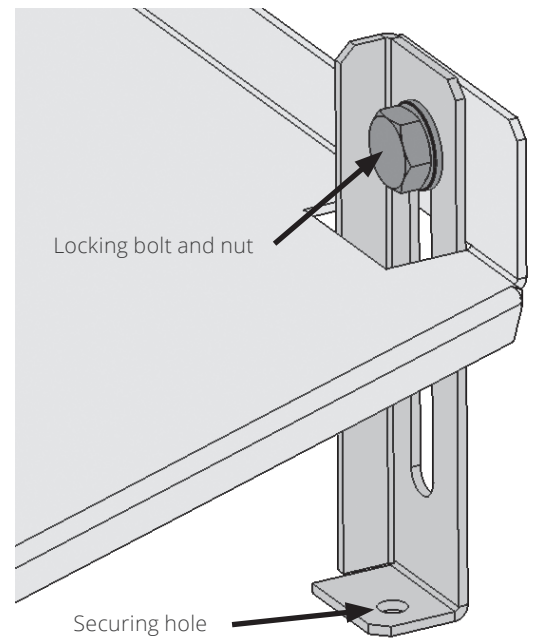


Clearances



Installation

1. Place the platform in the cavity. Center it and position it so that 1/2 inch at the front overlaps in front of the cavity opening.
2. Level the platform moving the legs up and down at the back. Tighten the locking bolts and nuts. The platform should be leveled.
3. Re-align the platform to center it and make sure that there is still a 1/2-inch overlap at the front.
4. At the base of each leg, there is a hole to secure the platform to the floor. From the top of the platform, mark the floor through the securing holes.
5. Remove the platform and drill holes at the marked locations.
6. Reposition the platform aligning it with the holes. From the top, secure the platform using the appropriate fixing method for the type of cavity floor material.
7. Adjust the platform if necessary so that it is perpendicular square and true to the front face of the cavity opening.



Because our policy is one of constant development and improvement, details may vary slightly from those given in this publication.

Designed and Manufactured by / for Miles Industries Ltd.

190 – 2255 Dollarton Highway, North Vancouver, B.C., CANADA V7H 3B1

Tel. 604-984-3496 Fax 604-984-0246

www.valorfireplaces.com

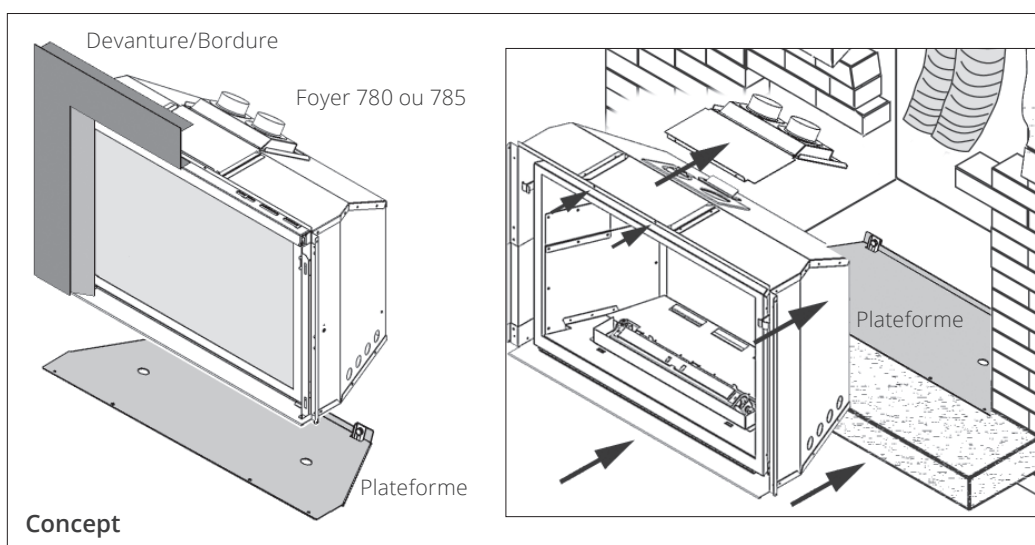


Plateforme de nivelage réglable 796ALP

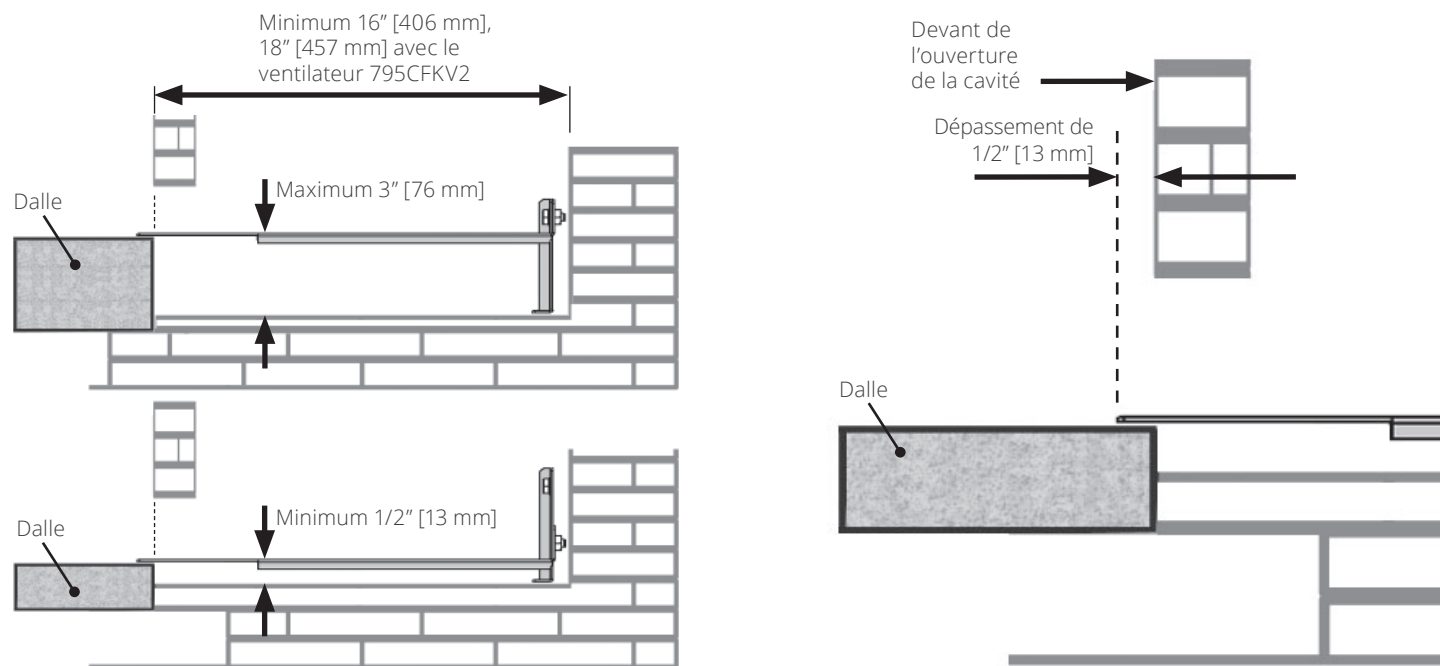
Utilisez avec foyers Valor G4 780 et 785 seulement

La Plateforme de nivelage 796ALP est conçue pour les foyers Valor Legend G4 780 et 785. La 796ALP s'installe avec la base de soulèvement 793 ou lorsque l'âtre est plus bas que la dalle de protection devant le foyer. Également, elle est utile lors de l'entretien de l'appareil.

L'installation de la plateforme 796 n'affecte pas les dégagements et autres caractéristiques indiqués dans le guide d'installation du foyer.

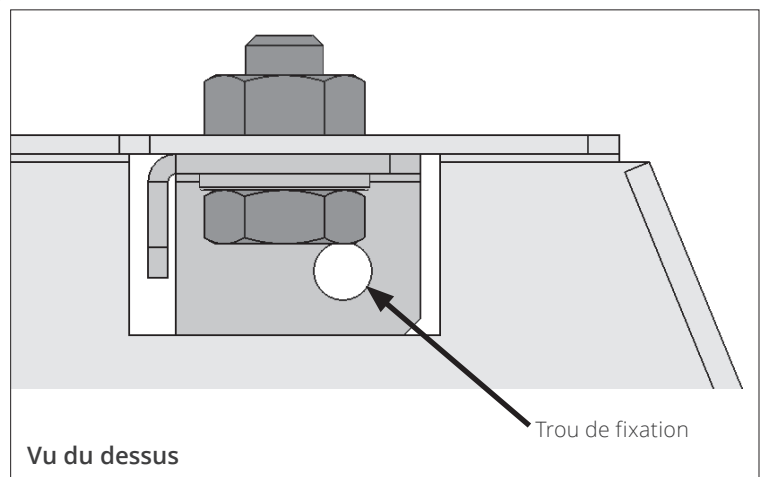
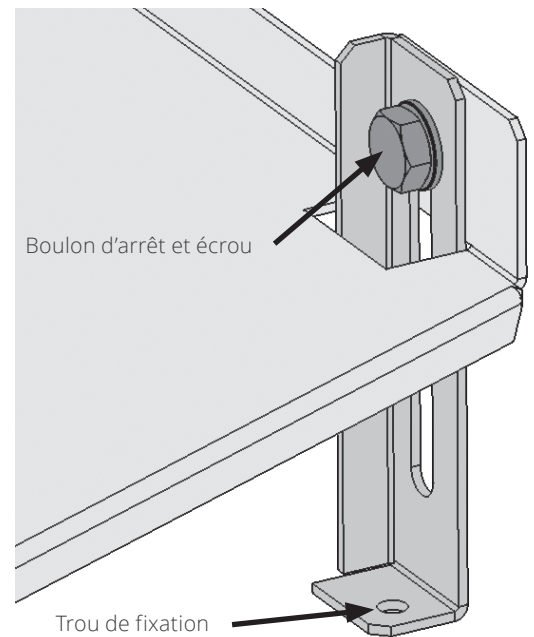


Dégagements



Installation

1. Placez la plateforme dans la cavité du foyer. Centrez-la et laissez 1/2 pouce dépasser à l'extérieur de l'ouverture de la cavité.
2. Nivelez la plateforme à l'aide des pattes à l'arrière. Serrez les boulons pour fixer les pattes en place. La plateforme devrait être nivelée.
3. Corrigez l'alignement de la plateforme dans le foyer s'il y a lieu toujours en vous assurant qu'elle dépasse de 1/2 pouce l'ouverture de la cavité.
4. Le bas de chaque patte comporte un trou pour la fixation de la plateforme. Du dessus de la plateforme, marquez les points de fixation au sol.
5. Enlevez la plateforme de la cavité et percez le sol pour fixer la plateforme.
6. Remplacez la plateforme l'alignant avec les trous de fixation. Du dessus, fixez-la en utilisant une méthode de fixation appropriée au matériau du sol.
7. Ajustez la plateforme si nécessaire afin qu'elle soit parfaitement perpendiculaire à l'ouverture de la cavité.



Parce que nous favorisons une politique de développement continu, certains détails de la présente publication peuvent varier.

Conçue et fabriquée par / pour Miles Industries Ltd.

190 – 2255 Dollarton Highway, North Vancouver, BC, CANADA V7H 3B1

Tél. 604-984-3496 Téléc. 604-984-0246

www.foyervalor.com