

INSTALLATION MANUAL

Valor® G4



Square Trims 791STB / 791STV

Use with Valor G4 780 and 785 models ONLY

! DANGER



HOT GLASS WILL CAUSE BURNS.

DO NOT TOUCH GLASS UNTIL COOLED.

NEVER ALLOW CHILDREN TO TOUCH GLASS.

A barrier designed to reduce the risk of burns from the hot viewing glass is provided with this appliance and must be installed for the protection of children and other at-risk individuals.

INSTALLER: Leave this manual with the appliance.

CONSUMER: Retain this manual for future reference.

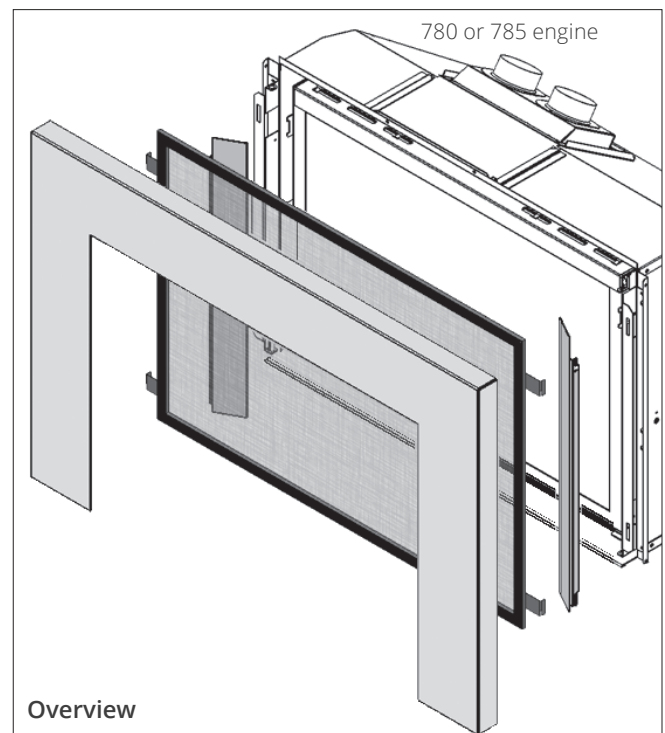
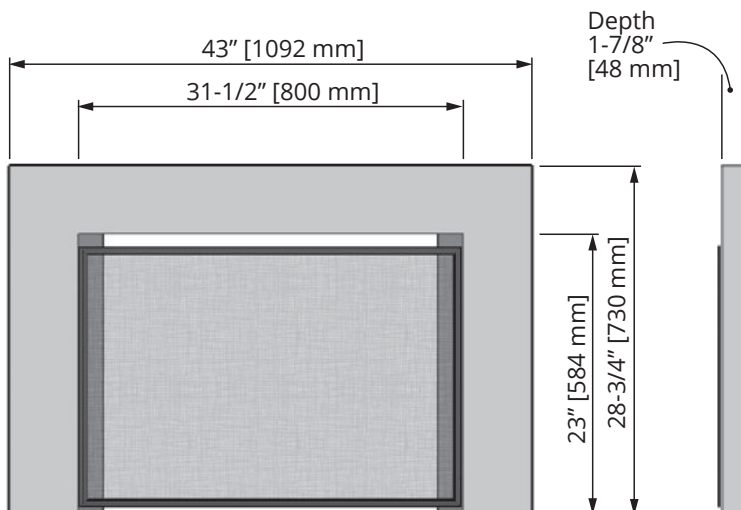
Note: This kit must be installed or serviced by a qualified installer, service agency or gas supplier. These instructions are to be used in conjunction with the main installation instructions for the above listed heater model.

The 791 Square trim is intended to be used on Valor heaters models 780 & 785.

Mounting of the 791 does not affect clearances or other specifications listed in the heater installation manuals.

Compatible with

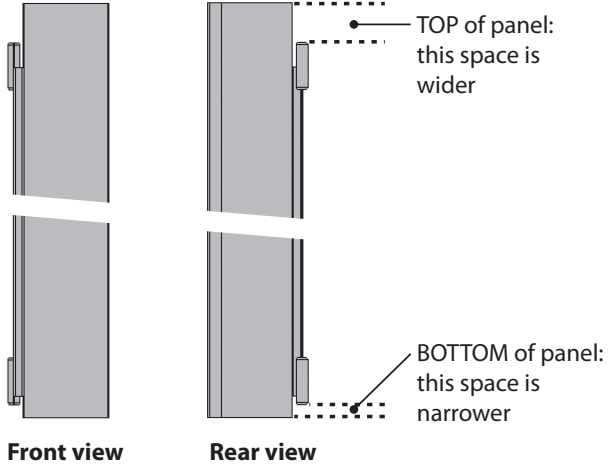
- 793 Risers (2.1/2" high)
- 794BPB Backing Plate (46" x 31")
- 794BPB-1 Backing Plate (48" x 32-3/8")



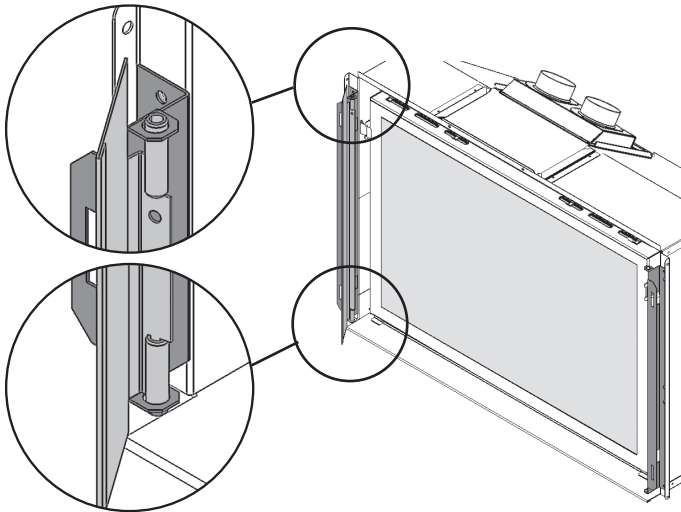
Installation

1. Identify the left and right panels and their top and bottom using the image below. The space between the pin and the top of the panel is wider than the space between the bottom pin and the bottom of the panel.

Left panel

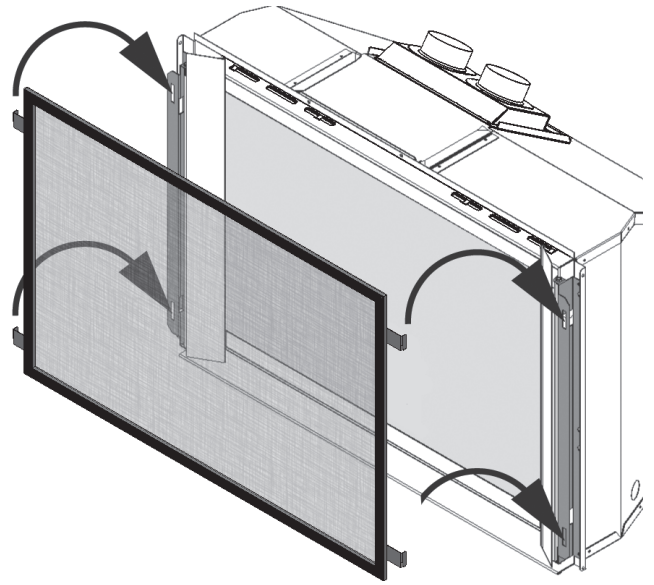


2. Insert the top pin of the left panel in the hole at the top of the left shroud already installed on the appliance.
3. Lift the panel as far as possible and insert the bottom pin in the hole at the bottom of the shroud. The panel should rotate freely.

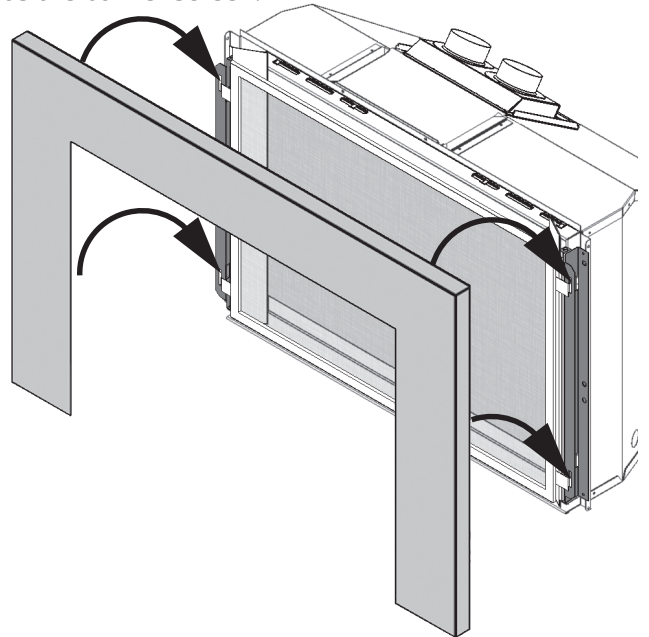


4. Install the right panel the same way.

5. Hook the barrier screen to the shrouds.



6. Hook the front trim to the shrouds in the same slots as the barrier screen.



Maintenance

WARNING

DO NOT TOUCH THE BARRIER SCREEN OR FIREPLACE WHILE THEY ARE HOT! Let the fireplace cool first before maintenance.

To clean the front trim, use mild soap and water. You can dust the screen with a soft brush. To brush the back of the screen, simply unhook the front trim.

If the barrier becomes damaged, the barrier shall be replaced with the manufacturer's barrier for this appliance.

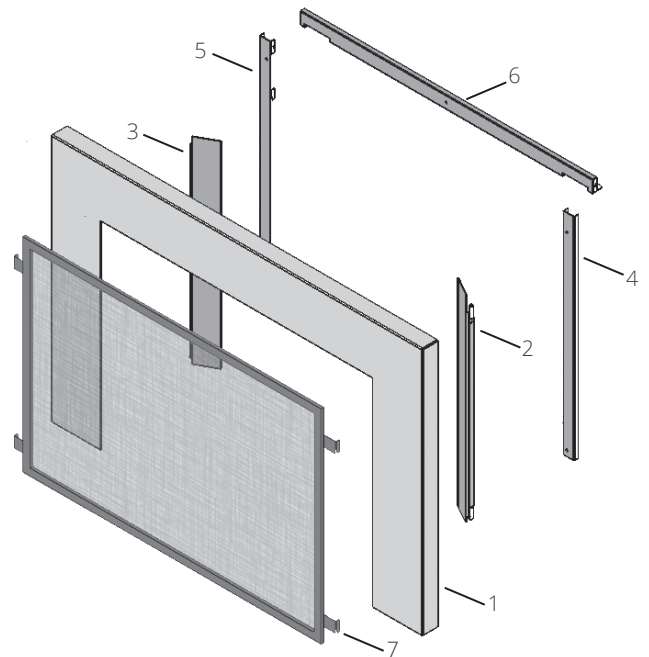
To clean the window and ceramics inside the firebox, consult the *Owner's Information* section of the *Installation and Owner's Manual* supplied with the fireplace.

WARNING

FOR YOUR SAFETY, ensure the barrier screen is re-installed on the fireplace front after maintenance.

Repair Parts List

	Description	Part Number	
		791STB Black	791STV Vintage
1	Square trim panel	4002416AZ	4002416VI
2	RH door assembly	4002410AZ	4002410AZ
3	LH door assembly	4002408AZ	4002408AZ
4	RH mount bracket	4002513AZ	4002513AZ
5	LH mount bracket	4002512AZ	4002512AZ
6	Top panel	4002557BY	4002557BY
7	Barrier screen	4003371	4003371
	8 x 32 Nuts (7)	4001517	4001517



Because our policy is one of constant development and improvement, details may vary slightly from those given in this publication.

Designed and Manufactured by / for Miles Industries Ltd.

190 – 2255 Dollarton Highway, North Vancouver, B.C., CANADA V7H 3B1

Tel. 604-984-3496 Fax 604-984-0246

www.valorfireplaces.com

valor® G4



Bordures angulaires 791STB / 791STV

Certifiée pour usage avec foyers Valor G4 780 et 785 seulement



DANGER

INSTALLATEUR : Laissez cette notice avec l'appareil.

CONSOMMATEUR : Conservez cette notice pour consultation ultérieure.



VITRE CHAUDE - RISQUE DE BRÛLURES.

NE TOUCHEZ PAS UNE VITRE NON REFROIDIE.

NE LAISSEZ JAMAIS UN ENFANT TOUCHER LA VITRE.

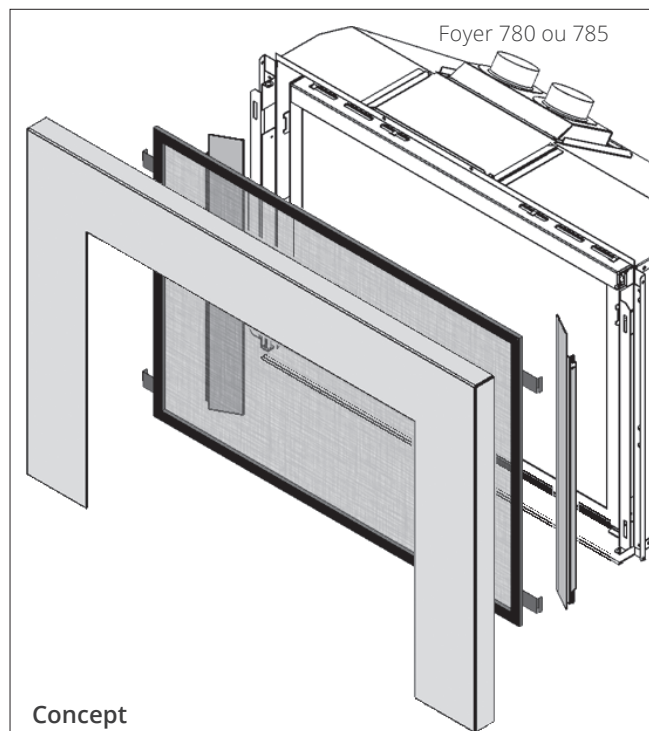
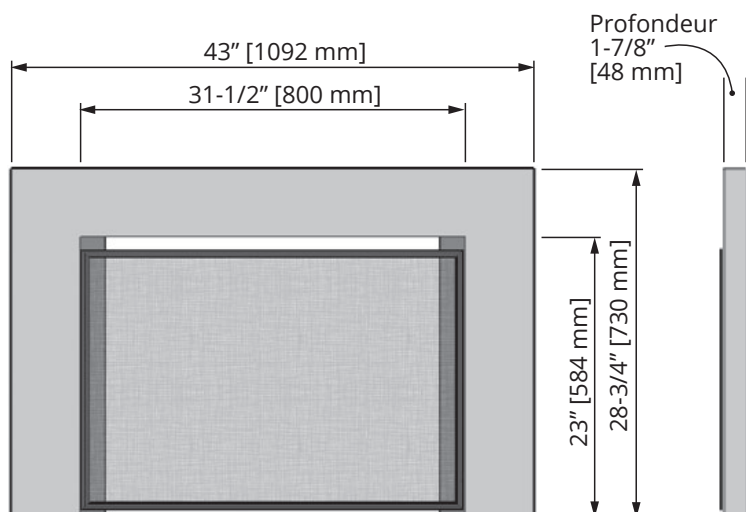
Note : Ce kit doit être installé ou réparé par un installateur qualifié, une agence de service certifiée ou un fournisseur de gaz. Ces instructions doivent être utilisées conjointement avec les instructions d'installation du modèle de foyer Valor indiqué ci-dessus.

L'écran pare-étincelles fourni avec ce foyer réduit le risque de brûlure en cas de contact accidentel avec la vitre chaude et doit être installé pour la protection des enfants et des personnes à risques.

La Bordure angulaire 791 est conçue pour les foyers Valor Legend G4 780 et 785. L'installation de la bordure 791 n'affecte pas les dégagements et autres caractéristiques indiqués dans le guide d'installation du foyer.

Compatible avec

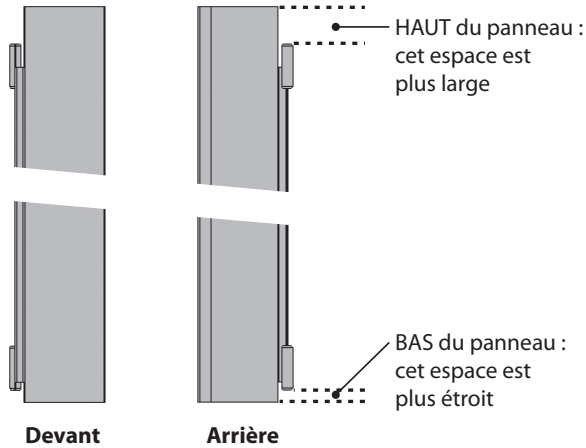
- Base de soulèvement 793 (hauteur 2-1/2")
- Plaque de finition 794BPB (46" x 31")
- Plaque de finition 794BPB-1 (48" x 32-3/8")



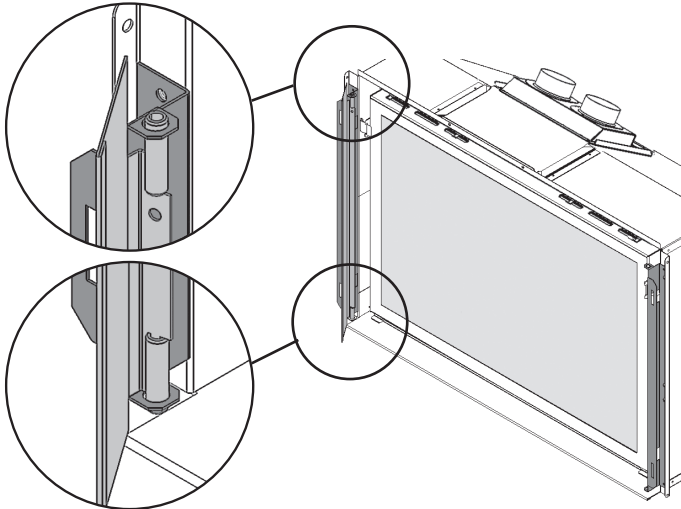
Installation

1. Identifiez les panneaux d'accès gauche et droite et leur haut et bas à l'aide de l'image ci-dessous. L'espace entre la cheville et le haut du panneau est plus large que l'espace entre la cheville et le bas du panneau.

Panneau d'accès gauche

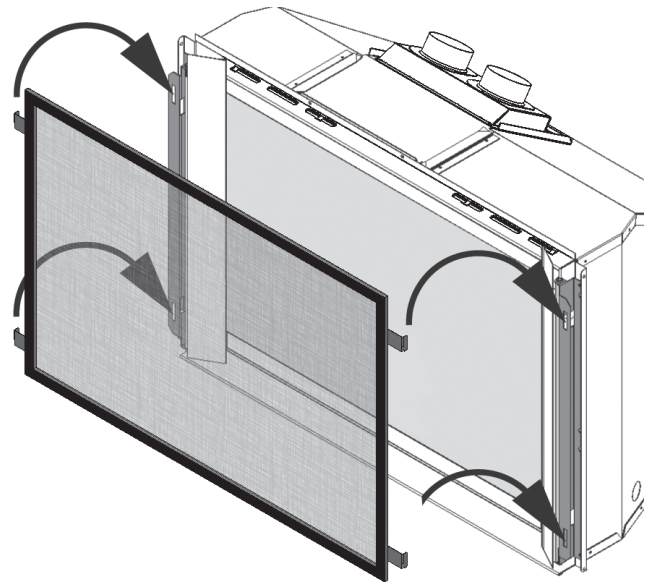


2. Insérez la cheville du haut dans le trou du support de devanture déjà installé sur l'appareil.
3. Soulevez le panneau et insérez la cheville du bas dans le trou du support. Le panneau devrait pivoter librement.

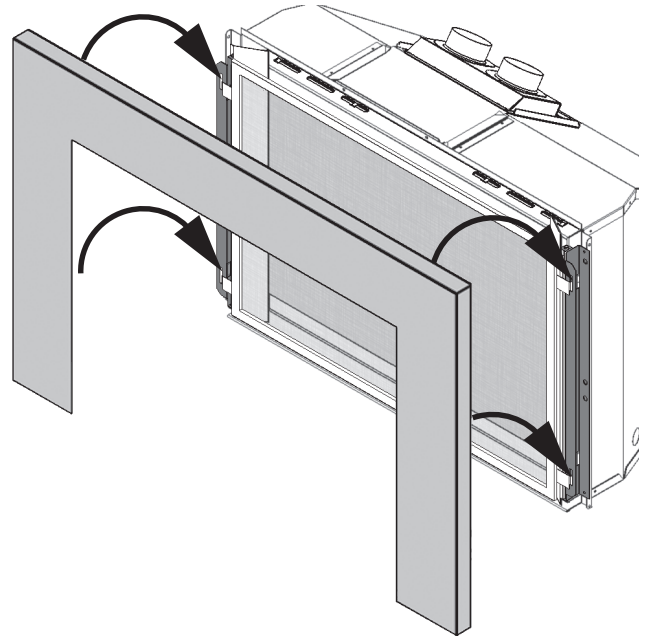


4. Installez le panneau droit de la même façon.

5. Accrochez le pare-étincelles sur les supports installés sur le foyer tel qu'indiqué.



6. Accrochez la bordure dans les mêmes fentes que le pare-étincelles sur les supports installés sur le foyer.



Entretien

⚠ AVERTISSEMENT

**NE TOUCHEZ PAS LE PARE-ÉTINCELLES
OU LE FOYER LORSQU'ILS SONT CHAUDS!
Laissez les refroidir avant de les nettoyer.**

Pour nettoyer la bordure, utilisez une solution d'eau et de savon doux. Époussetez le pare-étincelles à l'aide d'une brosse à poils doux. Pour brossez l'arrière du pare-étincelles, décrochez simplement la bordure.

Si le pare-étincelles est endommagé, il doit être remplacé par le pare-étincelles conçu par le fabricant pour cet appareil.

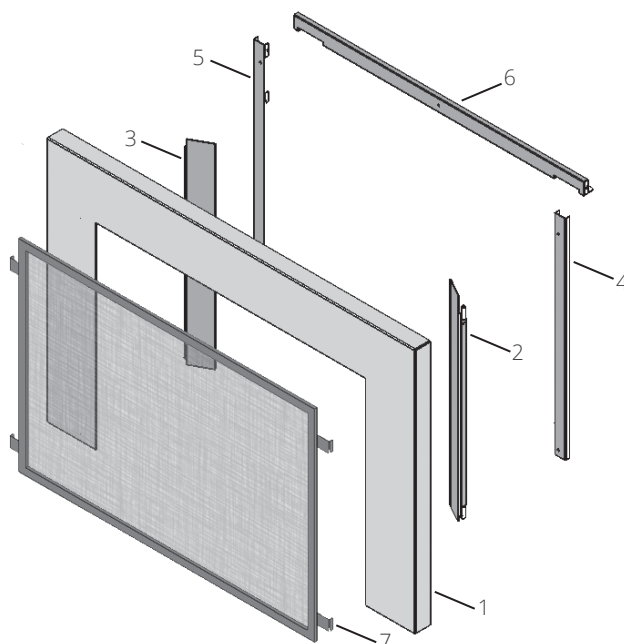
Pour nettoyer la fenêtre et l'intérieur de la boîte de foyer, consultez la section *Information à l'intention du consommateur* dans le *Guide de l'installation et du consommateur* fourni avec le foyer.

⚠ AVERTISSEMENT

POUR DES RAISONS DE SÉCURITÉ, assurez-vous que le pare-étincelles soit réinstallé sur la devanture avant d'utiliser le foyer.

Liste de pièces

	Description	N° de pièces	
		791STB noire	791STV fer antique
1	Panneau du devant	4002416AZ	4002416VI
2	Porte d'accès droite	4002410AZ	4002410AZ
3	Porte d'accès gauche	4002408AZ	4002408AZ
4	Montant droit	4002513AZ	4002513AZ
5	Montant gauche	4002512AZ	4002512AZ
6	Panneau du haut	4002557BY	4002557BY
7	Pare-étincelles	4003371	4003371
	Écrous hex. n° 8 -32 (6)	4001517	4001517



Parce que nous favorisons une politique de développement continu, certains détails de la présente publication peuvent varier.

Conçue et fabriquée par / pour Miles Industries Ltd.

190 – 2255 Dollarton Highway, North Vancouver, BC, CANADA V7H 3B1

Tél. 604-984-3496 Téléc. 604-984-0246

www.foyervalor.com