



RETROFIRE



BSKRF24I Barrier Screen Kit

Approved for use **ONLY** with Valor Heater Models RF24ID and RF24XB

Installation Instructions

! WARNING



HOT GLASS WILL CAUSE BURNS.

DO NOT TOUCH GLASS UNTIL COOLED.

NEVER ALLOW CHILDREN TO TOUCH GLASS.

INSTALLER
Leave this manual with the appliance.

CONSUMER
Retain this manual for future reference.

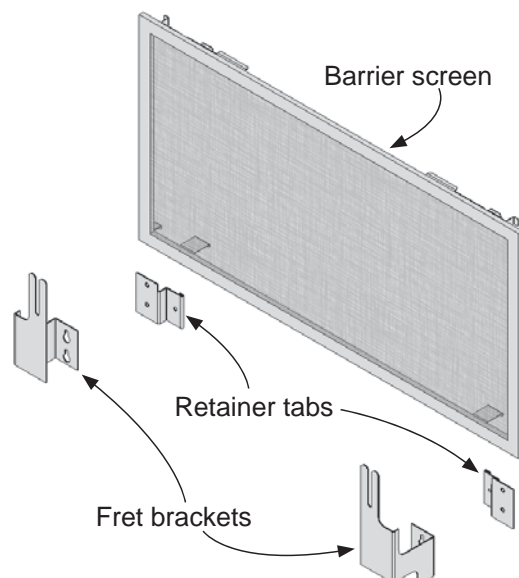
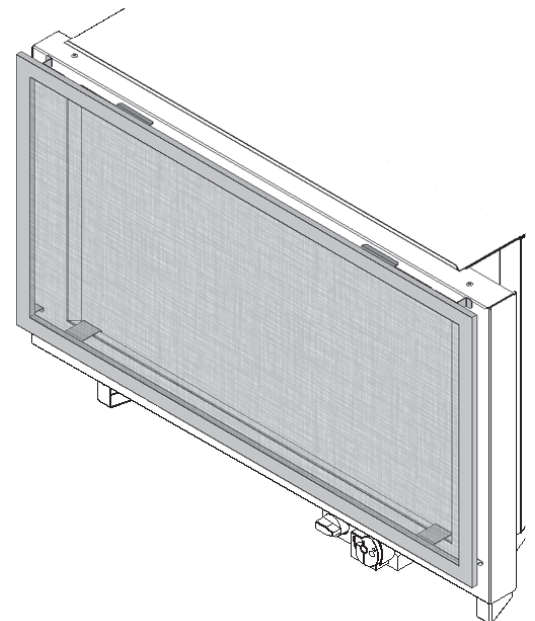
A barrier designed to reduce the risk of burns from the hot viewing glass is provided with this appliance and shall be installed for the protection of children and other at-risk individuals.

Overview

The Barrier Screen BSKRF24I is being provided to install on your Retrofire window frame. The barrier screen is designed specifically to prevent any contact with the glass of the fireplace which becomes hot during operation and remains hot when cooling.

Kit content

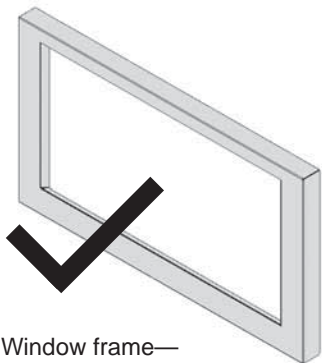
The BSKRF24I kit contains the barrier screen to be fitted to the Retrofire heaters RF24ID or RF24XB as well as a set of fret mounting brackets and retaining tabs.



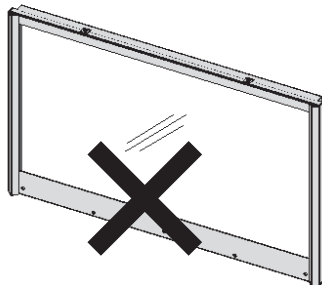
Applications

Window frame

This kit can only be installed on the Retrofire heater models RF24ID and RF24XB which have the window frame shown on the left. **It cannot be installed** on the Retrofire heater models RF24DV and RF24BV with the window frame shown on the right.



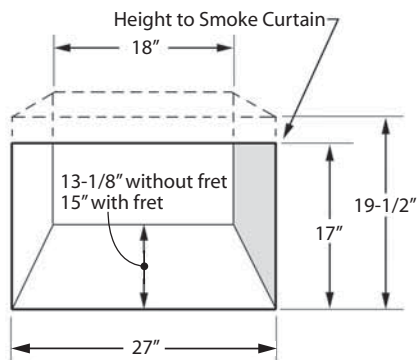
Window frame—
RF24ID and RF24XB



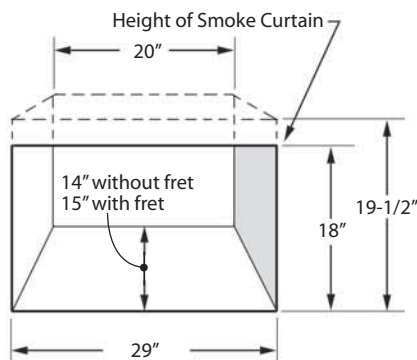
Window frame—
RF24DV and RF24BV

Minimum cavity size increased

The barrier screen **adds 1 inch to the depth** of the appliance and therefore, there must be enough space in the existing cavity for the additional depth.



RF24ID—Minimum cavity size



RF24XB—Minimum cavity size

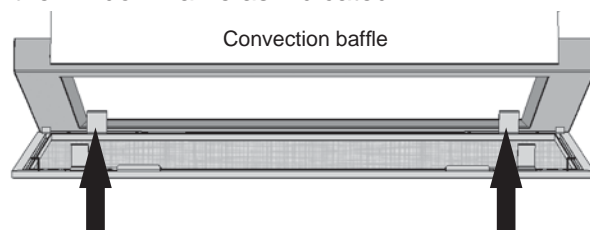
New fret brackets

If using a fret, replace the existing fret brackets with the new brackets and the retaining tabs included in the kit.

Installation

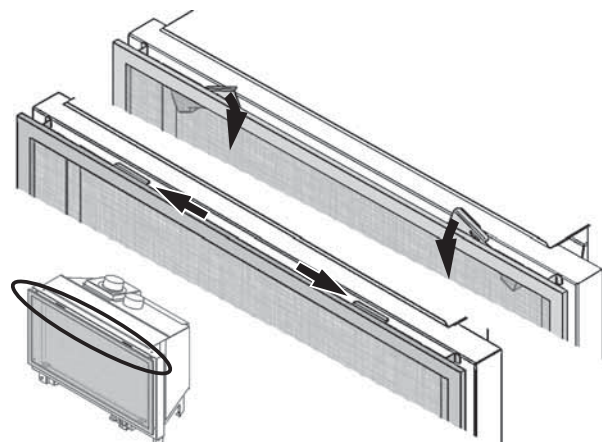
If your fireplace has a fret, start from the beginning. If your fireplace has no fret, only the bottom cover, you will not need the fret brackets or retainer tabs. Follow step 3 only.

1. Unhook the fret if used.
2. Unhook the fret brackets if used and recycle them. Keep the thumbscrews for re-use.
3. Install the barrier screen.
 - a. Hook the bottom of the screen on the edge of the window frame as indicated.



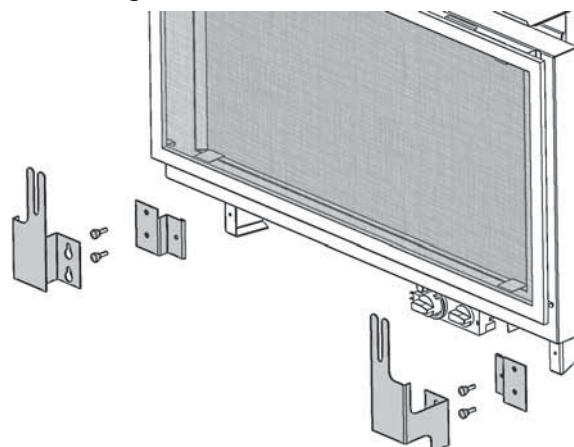
Top view—Hook bottom of screen to bottom of window frame

- b. Push the top of the screen against the top of the window frame and while holding it swivel down the lock-in levers and push them sideways away from the center to secure the screen.

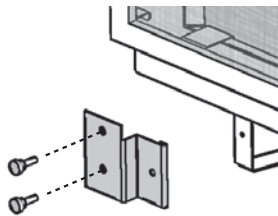


4. Install the new fret brackets.

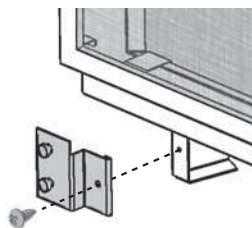
Note: The new brackets are fixed to the front of the legs through the retainer tabs rather than on the side of the legs.



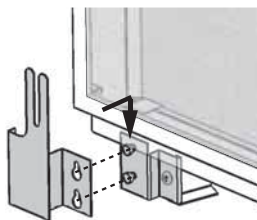
a. Screw 2 thumbscrews into each retainer tab.



b. Fit the retainer tabs to the front edge of each leg (1 screw per side).



c. Fit the slotted holes in the new fret brackets over the thumbscrews, push fret brackets downwards and tighten the screws.



5. Rehook the fret to the fret brackets.

Maintenance

⚠ WARNING

DO NOT TOUCH THE BARRIER SCREEN OR FIREPLACE WHILE THEY ARE HOT! Let the fireplace cool first before cleaning it.

FOR SAFETY PURPOSE, ensure the barrier screen is re-installed on the fireplace front after maintenance if it has been removed.

To clean the barrier screen, unhook the screen and dust it with a soft brush.

If the barrier becomes damaged, the barrier shall be replaced with the manufacturer's barrier for this appliance.

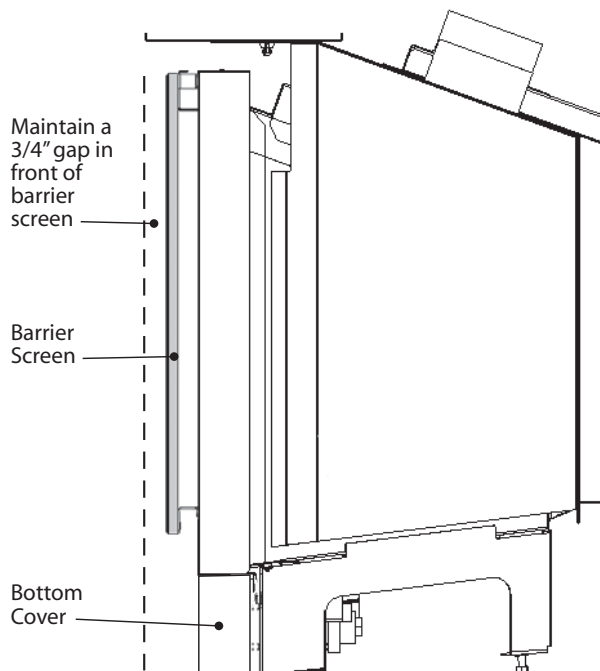
To clean the window and ceramics inside the firebox, consult the **Owner's Information** section of the **Installation and Owner's Manual** supplied with the fireplace.

DO NOT CLEAN THE GLASS WINDOW WITH AMMONIA!

IMPORTANT—RF24ID only.

A free space of 3/4 inch is required in front of the barrier screen to allow the window to move and relieve during a hard start. The use of the optional fret sets this space with the fret bracket installed.

However, when the fret is not used and the bottom cover is used instead, this space immediately in front of the barrier screen must be added to the minimum depth as a safety precaution. **It is very important to ensure that the area immediately in front of the barrier screen is kept clear at all times even when not using a fret.**



RF24ID with bottom cover—
Keep a 3/4" gap in front of screen

Kit Parts List

Description	Part Number
LH Fret support	4003652AZ
LH Retainer tab	4003650AZ
RH Fret support	4003651AZ
RH Retainer tab	4003649AZ
Barrier screen	4003371

Because our policy is one of constant development and improvement, details may vary slightly from those given in this publication.

Designed and Manufactured by / for

Miles Industries Ltd.

190 – 2255 Dollarton Highway, North Vancouver, B.C., CANADA V7H 3B1

Tel. 604-984-3496 Fax 604-984-0246

www.valorfireplaces.com

Grille de protection BSKRF24I

Homologuée pour utilisation avec les foyers Valor Retrofire RF24ID et RF24XB SEULEMENT

Guide d'installation

AVERTISSEMENT



UNE SURFACE VITRÉE CHAUDE PEUT
CAUSER DES BRÛLURES.

LAISSEZ REFROIDIR LA SURFACE VITRÉE
AVANT D'Y TOUCHER.

NE PERMETTEZ JAMAIS À UN ENFANT
DE TOUCHER LA SURFACE VITRÉE.

Une grille de protection conçue pour réduire les risques de brûlures sur la vitre chaude de la fenêtre est fournie avec cet appareil et doit être installée pour la protection des enfants et autres individus à risques.

INSTALLATEUR : Laissez cette notice avec l'appareil.

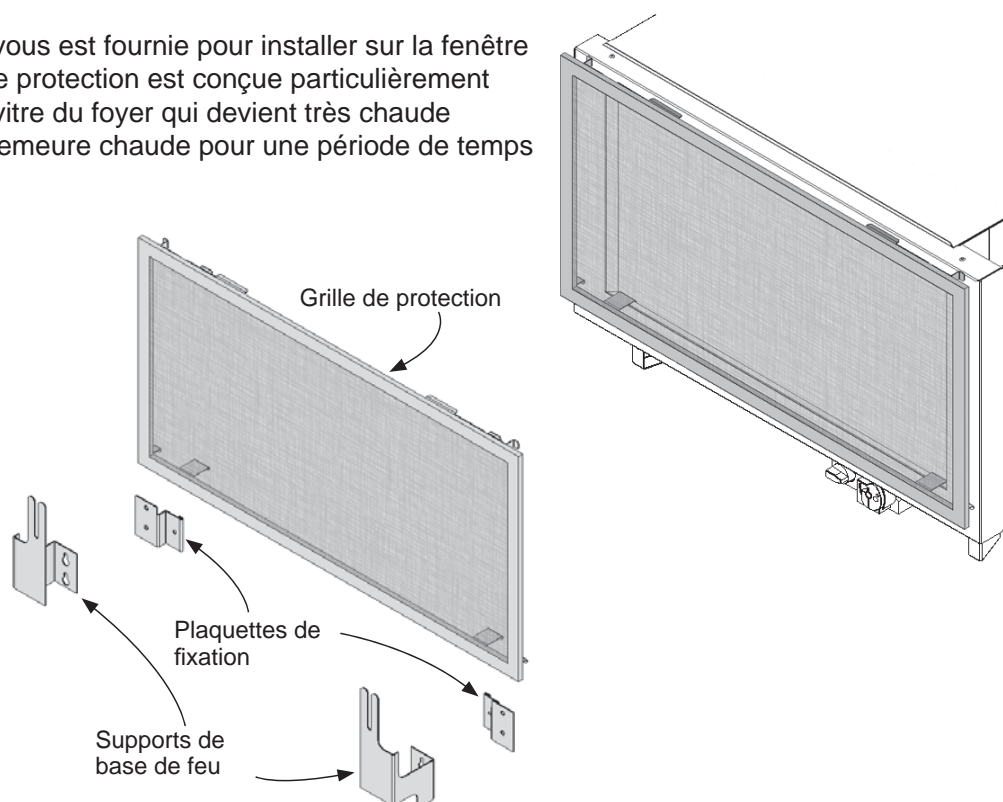
CONSOMMATEUR : Conservez cette notice pour consultation ultérieure.

Concept

La Grille de protection BSKRF24I vous est fournie pour installer sur la fenêtre de votre foyer Retrofire. La grille de protection est conçue particulièrement pour prévenir tout contact avec la vitre du foyer qui devient très chaude lorsque le foyer est allumé et qui demeure chaude pour une période de temps après que le foyer soit éteint.

Contenu du kit

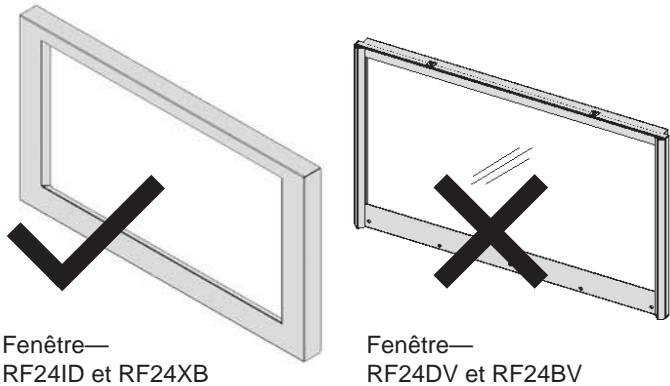
Le kit BSKRF24I contient la grille de protection pour les foyers Retrofire RF24ID ou RF24XB de même que des supports de base de fonte et des plaquettes de fixation pour ces supports.



Applications

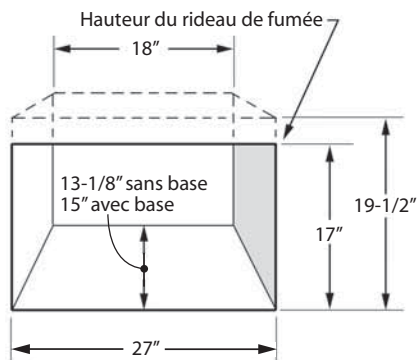
Fenêtre

Ce kit ne peut être installé que sur les foyers Retrofire RF24ID et RF24XB au cadre de fenêtre plus large montré ci-dessous à gauche. **Le kit ne peut pas être installé** sur les foyers Retrofire RF24DV et RF24BV au cadre de fenêtre plus étroit montré ci-dessous à droite.

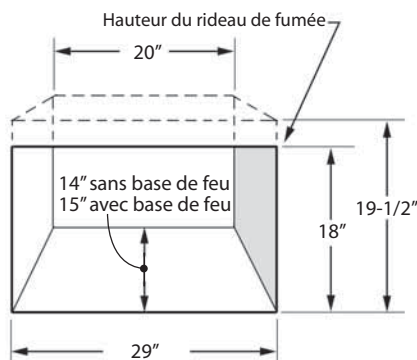


Augmentation de la grandeur de la cavité requise

L'installation de la grille de protection **augmente de 1 pouce la profondeur de l'appareil**; en conséquences, il doit y avoir assez d'espace dans la cavité existante pour la profondeur additionnelle.



RF24ID—Dimensions minimales de l'âtre



RF24XB—Dimensions minimales de l'âtre

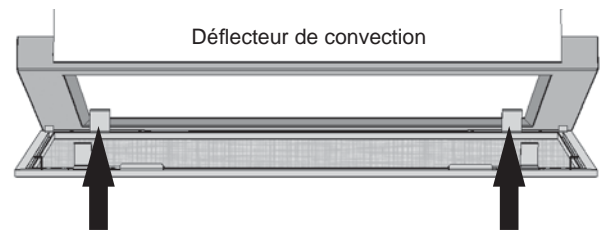
Nouveaux supports de base de fonte

Si vous utilisez une base de fonte, remplacez les supports existants avec les nouveaux supports et les plaquettes de fixation incluses avec le kit.

Installation

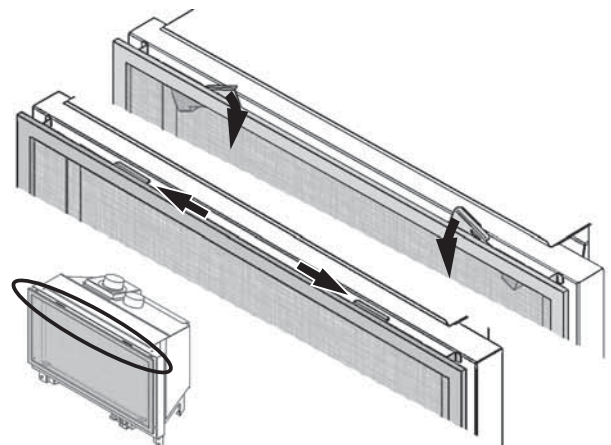
Si votre foyer est installé avec une base de fonte à l'avant, commencez au début. Si votre foyer n'a pas de base de fonte mais seulement un couvercle de base, vous n'avez pas besoin des supports de base ni des plaquettes de fixation; procédez à l'étape 3 seulement.

1. Débranchez la base de fonte lorsqu'utilisée.
2. Débranchez les supports de base existants et recyclez-les. Conservez les vis moletées.
3. Installez la grille de protection.
 - a. Accrochez le bas de la grille au bord inférieur du cadre de la fenêtre et ensuite poussez le haut de la grille contre le cadre de fenêtre.



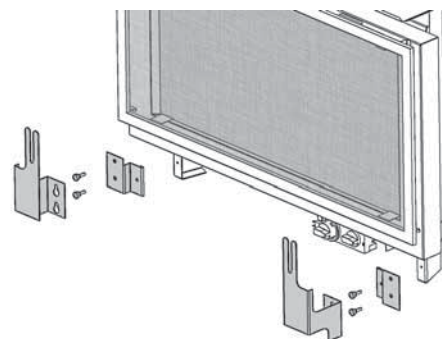
Vu du dessus—Accrochez le bas de la grille au bas du cadre de fenêtre

- b. Tout en tenant la grille, pivotez vers le bas les leviers du haut et glissez-les vers l'extérieur pour verrouiller la grille. Assurez-vous que la grille soit bien accrochée à la fenêtre.

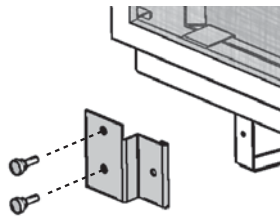


4. Installez les nouveaux supports de base de fonte.

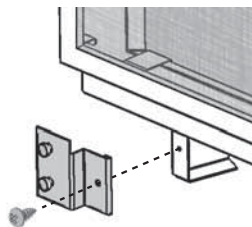
Note : Les nouveaux supports se fixent sur le rebord avant des pattes du foyer plutôt que sur les côtés.



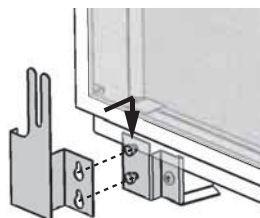
a. Vissez 2 vis moletées sur chaque plaquette de fixation.



b. Fixez les plaquettes de fixation sur le rebord avant de chaque patte du foyer (1 vis par côté).



c. Insérez les têtes de vis dans les trous des supports puis poussez les supports vers le bas; serrez les vis.



5. Raccrochez la base de fonte sur les nouveaux supports.

Entretien

⚠ AVERTISSEMENT

NE TOUCHEZ PAS LA GRILLE DE PROTECTION OU LE FOYER LORSQU'ILS SONT CHAUDS!

Laissez le foyer refroidir avant de le nettoyer.

POUR DES RAISONS DE SÉCURITÉ, assurez-vous que la grille de protection soit réinstallée sur la bordure après l'entretien.

Pour nettoyer la grille, époussetez-la à l'aide d'une brosse à poils doux.

Si la grille est endommagée, elle doit être remplacée par la grille conçue par le fabricant pour cet appareil.

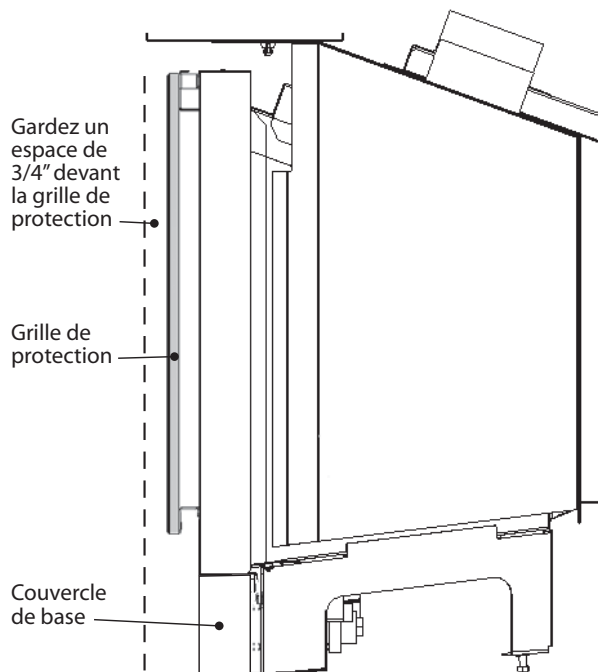
Pour nettoyer la fenêtre et l'intérieur de la boîte de foyer, consultez la section *Information à l'intention du consommateur* dans le *Guide de l'installation et du consommateur* fourni avec le foyer.

NE NETTOYEZ PAS LA VITRE DE LA FENÊTRE AVEC UN PRODUIT À BASE D'AMMONIAQUE!

IMPORTANT—RF24ID seulement.

Un espace libre de 3/4 po est requis devant la grille de protection afin de permettre le libre mouvement de la fenêtre dans le cas d'un allumage difficile. Cet espace est déjà respecté par la position des supports de base lorsqu'une base de fonte est installée.

Cependant, lorsqu'une base n'est pas utilisée et que le couvercle de base est installé, cet espace libre doit être maintenu à titre sécuritaire. **Il est très important de maintenir un espace libre d'au moins 3/4 po en tout temps devant la grille de protection même avec l'utilisation d'une base.**



RF24ID avec couvercle de base—
Gardez un espace de 3/4" devant la grille de protection

Liste de pièces

Description	N° de pièce
Support de base de fonte gauche	4003652AZ
Plaquette de fixation gauche	4003650AZ
Support de base de fonte droite	4003651AZ
Plaquette de fixation droite	4003649AZ
Grille de protection	4003371

Parce que nous favorisons une politique de développement continu, certains détails de la présente publication peuvent varier.

Conçue et fabriquée par / pour **Miles Industries Ltd.**

190 – 2255 Dollarton Highway, North Vancouver, BC, CANADA V7H 3B1

Tél. 604-984-3496 Téléc. 604-984-0246

www.foyervalor.com