



LEGEND G3



BSK745 Barrier Screen Kit

CSA approved for use **ONLY** with Valor Clearview Front Models 745

Installation Instructions

! WARNING



**HOT GLASS WILL
CAUSE BURNS.**

**DO NOT TOUCH GLASS
UNTIL COOLED.**

**NEVER ALLOW CHILDREN
TO TOUCH GLASS.**

INSTALLER
Leave this manual
with the appliance.

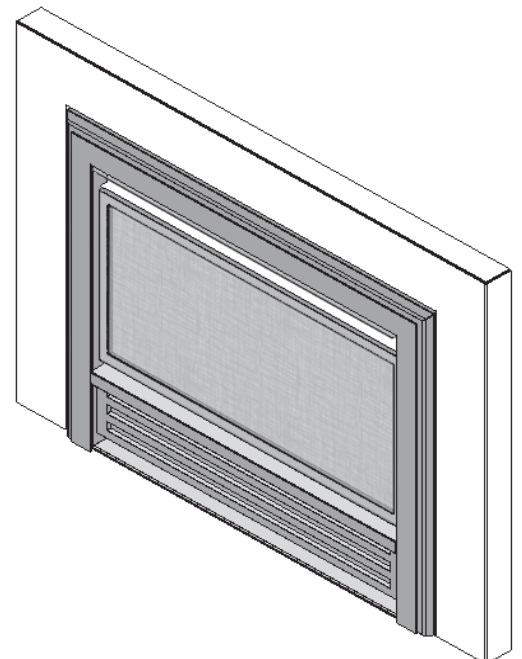
CONSUMER
Retain this manual
for future reference.

A barrier designed to reduce the risk of burns from the hot viewing glass is provided with this appliance and shall be installed for the protection of children and other at-risk individuals.

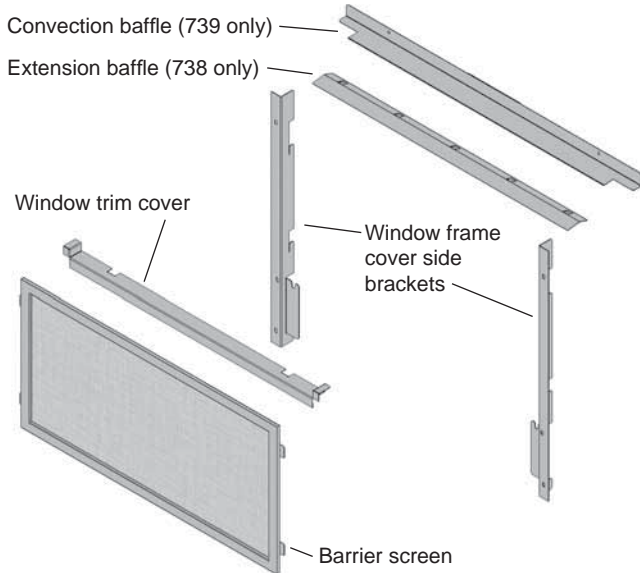
Overview

The BSK745 kit contains the barrier screen to be fitted to the Clearview front as well as a set of side brackets, a window trim cover, a convection baffle and an extension baffle. Depending of which version of the Clearview front is installed on your fireplace you may require these additional parts.

The BSK745 kit can be installed on 745CFV Clearview fronts on Valor heater models Legend G3 738BX, 739IL, 739IR and Retrofire RFXB when installed into a RA24ZC Zero clearance box.



Kit Content



Barrier screen

A Barrier Screen is being provided to you to install on your Clearview Front 745CFV. The barrier screen is designed specifically to prevent any contact with the glass of the fireplace which becomes hot during operation and remains hot when cooling.

Window frame cover side brackets

The window frame cover side brackets provided with this kit will need to replace the existing ones allowing you to attach the barrier screen.

Window trim cover

The window trim cover is provided to hide the upper window fixing bolts. If there is no window trim cover on your existing front, install it. If there is already a window trim cover, replace it with the one provided in this kit.

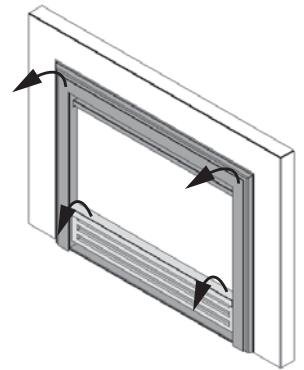
Baffles

739 direct vent only: If your fireplace is a Legend 739 and has no convection baffle, install the convection baffle provided with this kit.

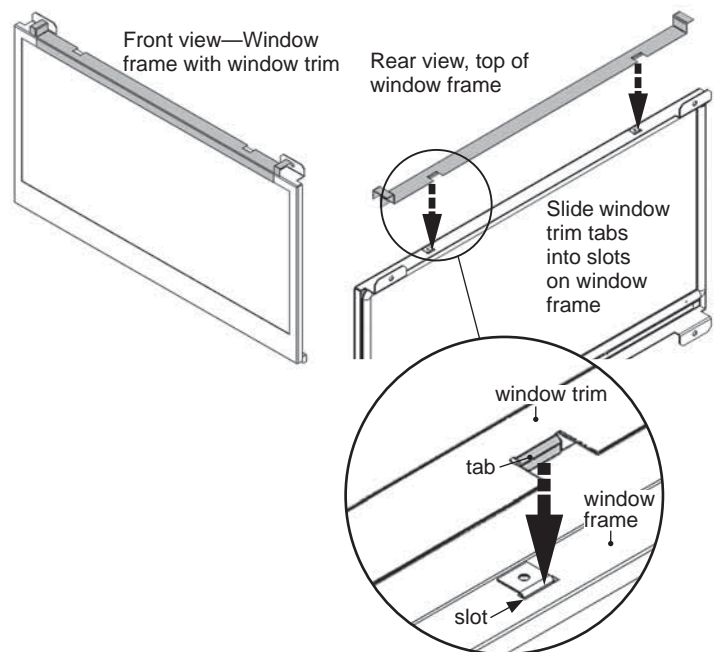
738 conventional vent only: If your fireplace is a Legend 738 and has no extension baffle, install the extension baffle provided with this kit.

Installation

1. Unhook the fret and the Clearview front from the fireplace.

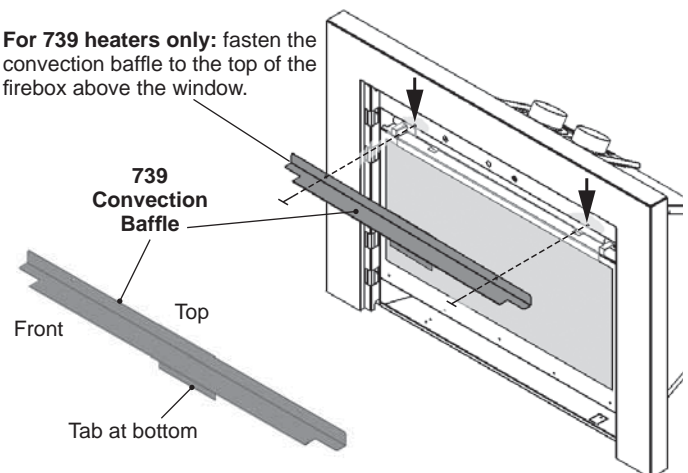


2. **738/739 only.** With the window installed on the heater, clip on the window trim to the top of the window frame as indicated here.

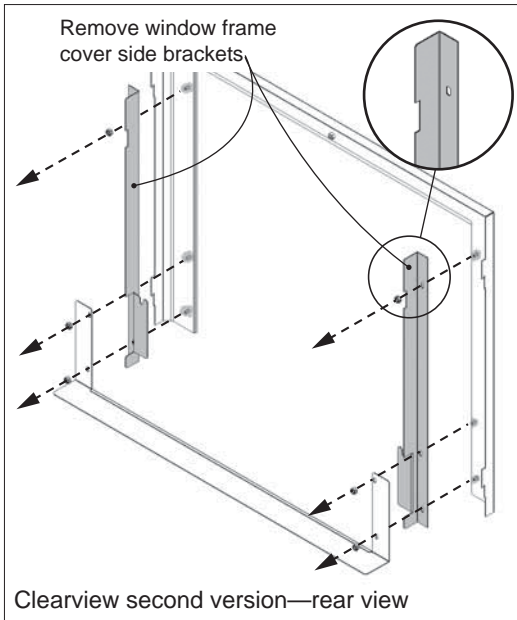
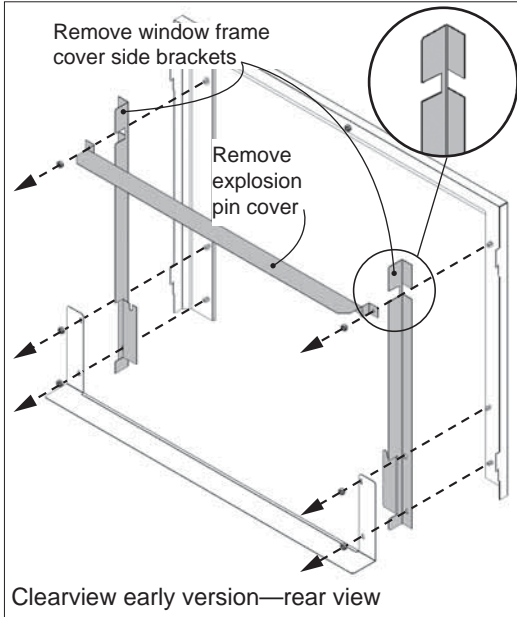


3. **739 only if the convection baffle is not already installed. For 738 and RA24ZC, proceed to step 4.** Fit the convection baffle and secure it to the top of the firebox with two existing screws.

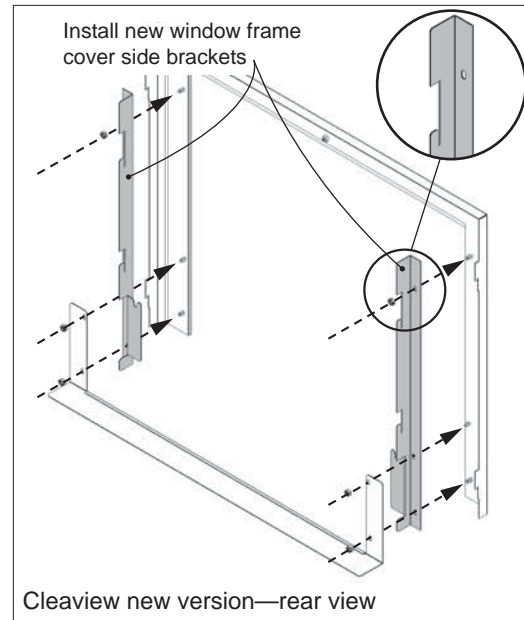
For 739 heaters only: fasten the convection baffle to the top of the firebox above the window.



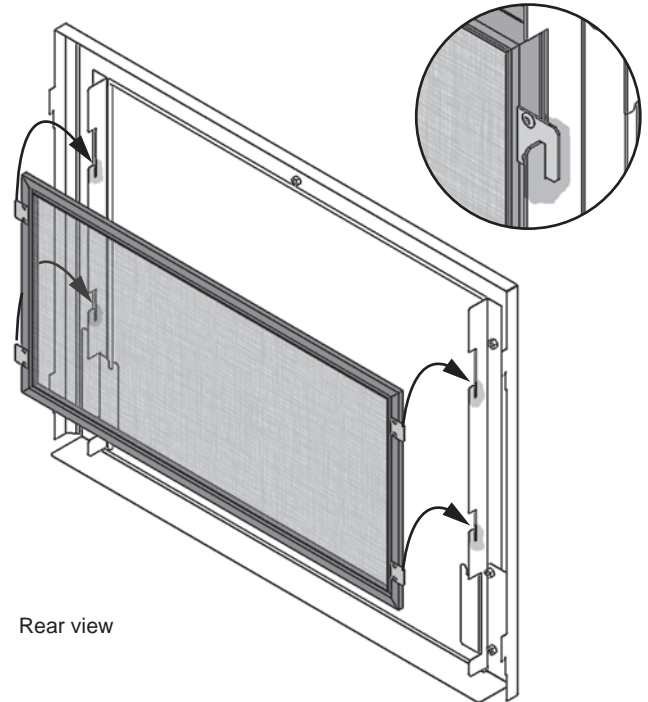
4. **All.** Remove the Clearview's window frame cover side brackets (and the explosion pin cover in Clearview's early versions).



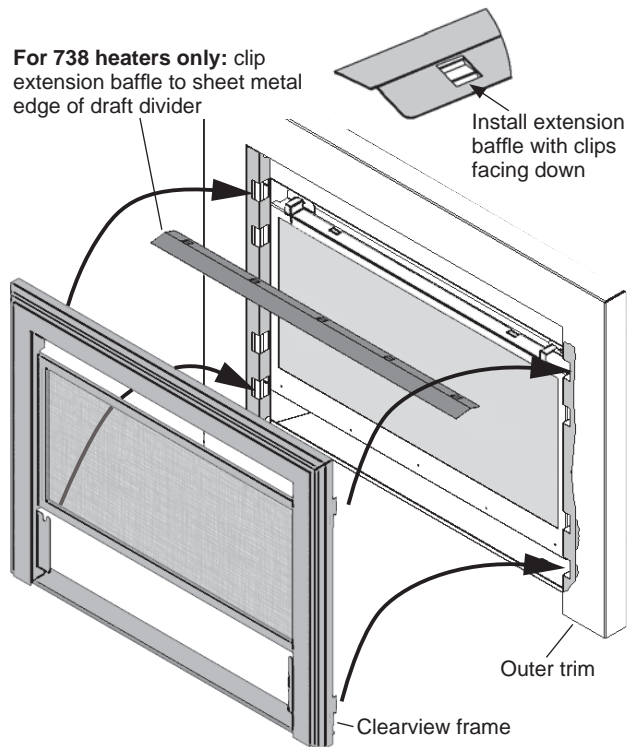
5. **All.** Replace the window frame cover side brackets with those provided in this kit.



6. **All.** Hook the barrier screen to the rear side of the Clearview frame. The rear of the barrier screen has a label indicating the bottom of the screen.



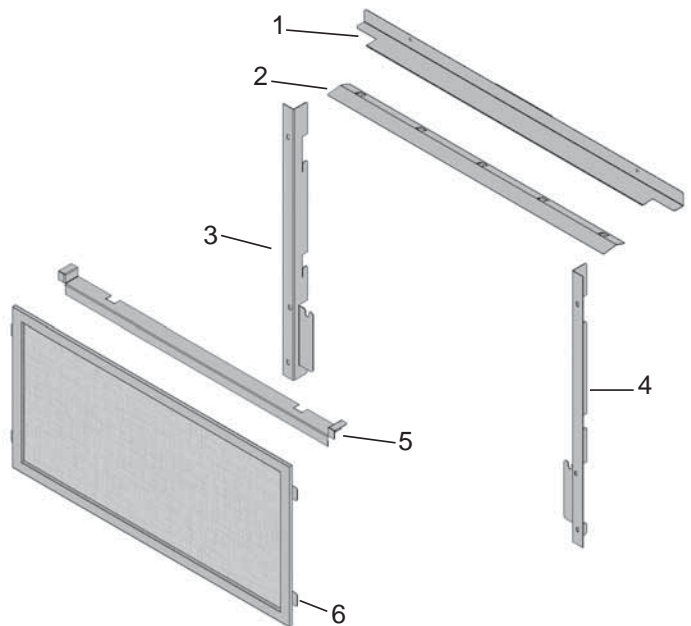
- 738 only.** Clip the extension baffle provided with the Clearview frame to the sheet metal edge of draft hood divider as indicated.
- All.** Hook the Clearview frame fitted with the barrier screen within the outer trim.



- Hook the fret to the Clearview frame.

Repair Parts List

	Description	Part Number
1	Convection Baffle (739 only)	4002514BY
2	Extension Baffle (738 only)	4000622BY
3	LH Window Frame Cover	4001757AZ
4	RH Window Frame Cover	4001758AZ
5	Window Trim Cover (738/739 only)	4003706BY
6	Barrier Screen	4003313



Maintenance

! WARNING

DO NOT TOUCH THE BARRIER SCREEN OR FIREPLACE WHILE THEY ARE HOT! Let the fireplace cool first before cleaning it.

FOR SAFETY PURPOSE, ensure the barrier screen is re-installed on the fireplace front after maintenance if it has been removed.

To clean the front trim, use mild soap and water. You can dust the screen with a soft brush. To brush the back of the screen, simply unhook the front trim.

If the barrier becomes damaged, the barrier shall be replaced with the manufacturer's barrier for this appliance.

To clean the window and ceramics inside the firebox, consult the *Owner's Information* section of the *Installation and Owner's Manual* supplied with the fireplace.

DO NOT CLEAN THE GLASS WINDOW WITH AMMONIA!

Because our policy is one of constant development and improvement, details may vary slightly from those given in this publication.

Designed and Manufactured by / for
Miles Industries Ltd.

190 – 2255 Dollarton Highway, North Vancouver, B.C., CANADA V7H 3B1
Tel. 604-984-3496 Fax 604-984-0246

www.valorfireplaces.com

Grille de protection BSK745

Homologuée pour utilisation avec la Devanture Clearview Valor 745 SEULEMENT

Directives d'installation

! AVERTISSEMENT



UNE SURFACE VITRÉE CHAUDE PEUT
CAUSER DES BRÛLURES.

LAISSEZ REFROIDIR LA SURFACE VITRÉE
AVANT D'Y TOUCHER.

NE PERMETTEZ JAMAIS À UN ENFANT
DE TOUCHER LA SURFACE VITRÉE.

Une grille de protection conçue pour réduire les risques de brûlures sur la vitre chaude de la fenêtre est fournie avec cet appareil et doit être installée pour la protection des enfants et autres individus à risques.

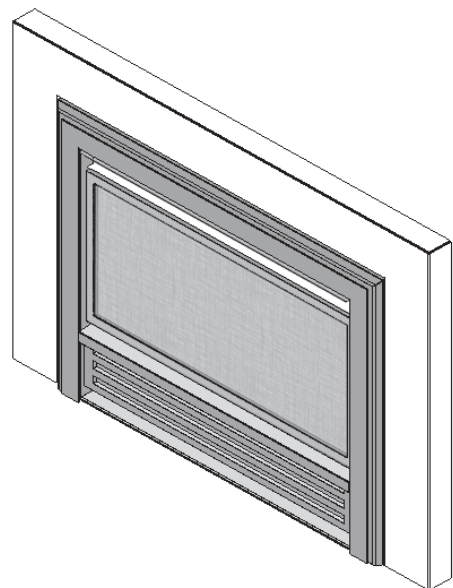
INSTALLATEUR : Laissez cette notice avec l'appareil.

CONSOMMATEUR : Conservez cette notice pour consultation ultérieure.

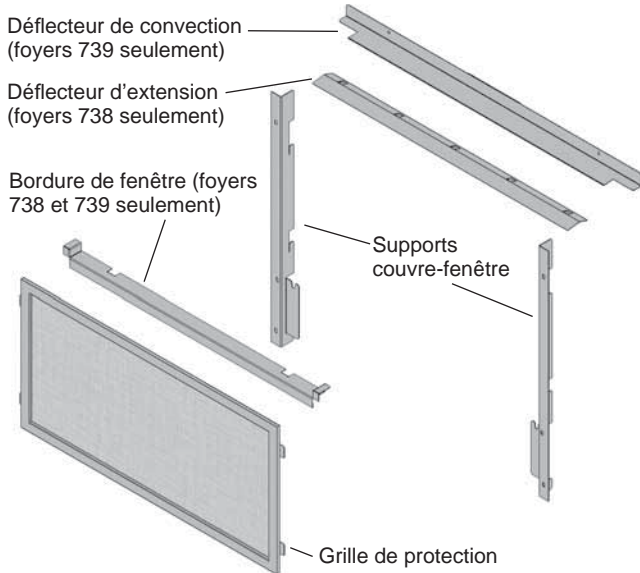
Concept

Le kit BSK745 contient une grille de protection à installer sur la devanture Clearview 745 de même qu'un ensemble de supports couvre-fenêtre, une bordure de fenêtre, un déflecteur de convection et un déflecteur d'extension. Dépendamment de la version du modèle de devanture Clearview installée sur votre foyer, il est possible que l'installation de certaines de ces pièces additionnelles ne soient pas requises.

Le kit BSK745 peut être installé sur la Devanture Clearview 745CFV sur les foyers Valor Legend G3 738BX, 739IL, 739IR et Retrofire RFXB lorsque celui-ci est installé dans la Caisse à dégagement zéro RA24ZC.



Contenu du kit



Grille de protection

La Grille de protection BSK745 vous est fournie pour installer sur votre Devanture Clearview 745CFV. La grille de protection est conçue particulièrement pour prévenir tout contact avec la vitre du foyer qui devient très chaude lorsque le foyer est allumé et qui demeure chaude pour une période de temps après que le foyer soit éteint.

Supports couvre-fenêtre

Les supports couvre-fenêtre fournis avec ce kit doivent être installés sur la devanture pour vous permettre d'accrocher la grille de protection.

Bordure de fenêtre

La bordure de fenêtre fournie avec ce kit sert à cacher les boulons de fixation du haut de la fenêtre. S'il n'y a pas de bordure de fenêtre sur votre foyer, installez-la. S'il y a déjà une bordure de fenêtre, remplacez-la avec celle de ce kit.

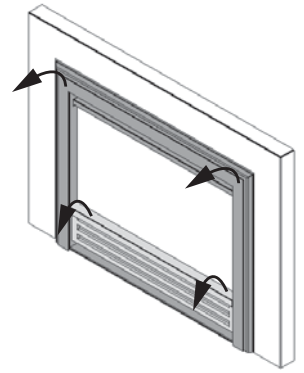
Défecteurs

739 à évènement direct seulement : Si votre foyer est un Legend 739 et ne comporte pas de déflecteur de convection, installez le déflecteur fourni avec ce kit.

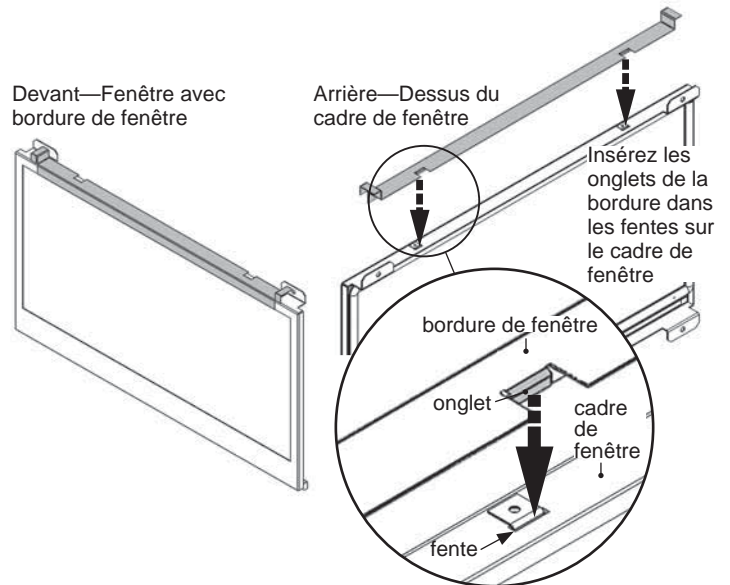
738 à évènement conventionnel seulement : Si votre foyer est un Legend 738 et n'a pas de déflecteur d'extension, installez le déflecteur fourni avec ce kit.

Installation

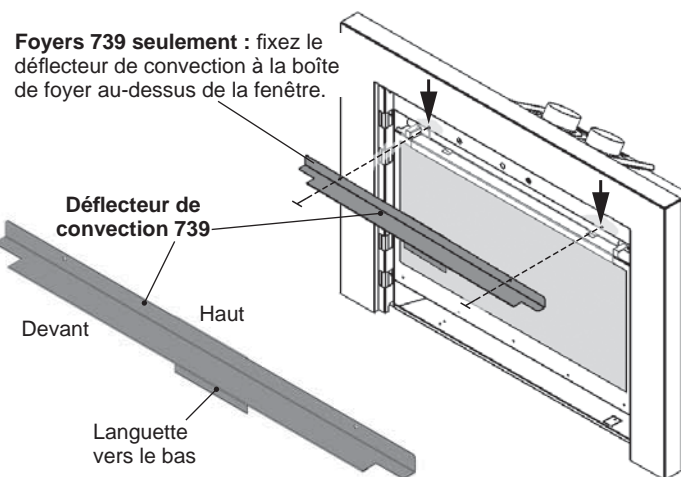
1. Décrochez la base de feu en fonte et la devanture Clearview de votre foyer.



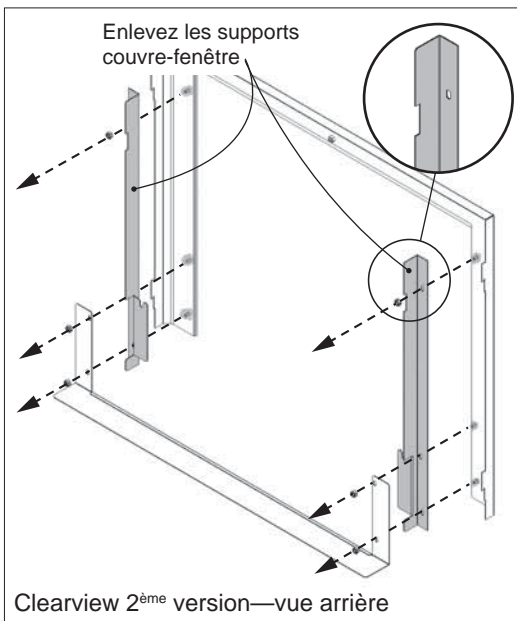
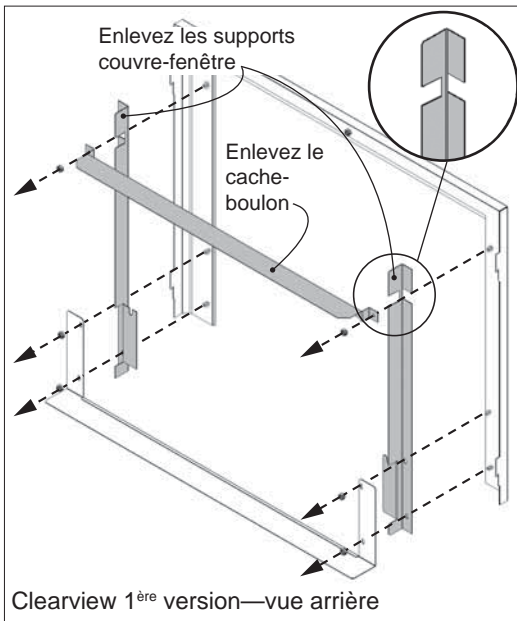
2. **738 et 739 seulement.** Avec la fenêtre installée sur le foyer, accrochez la bordure de fenêtre sur le dessus du cadre de fenêtre tel qu'indiqué.



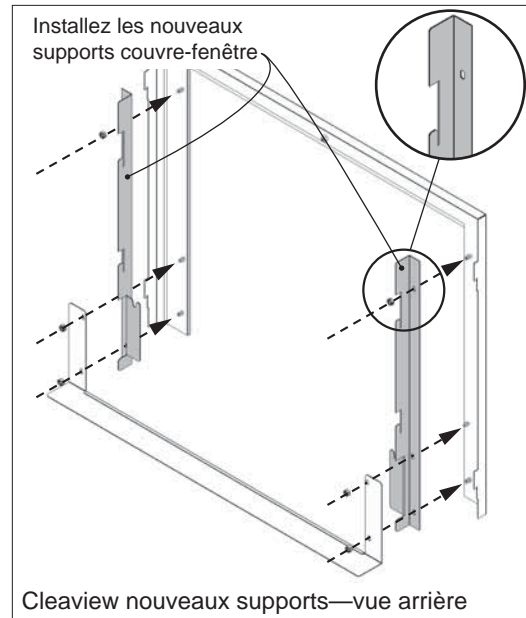
3. **739 seulement si le déflecteur de convection n'est pas déjà installé. Pour 738 et RA24ZC, procédez à l'étape 4.** Placez le déflecteur de convection au-dessus de la fenêtre et fixez-le à la boîte de foyer avec deux vis existantes.



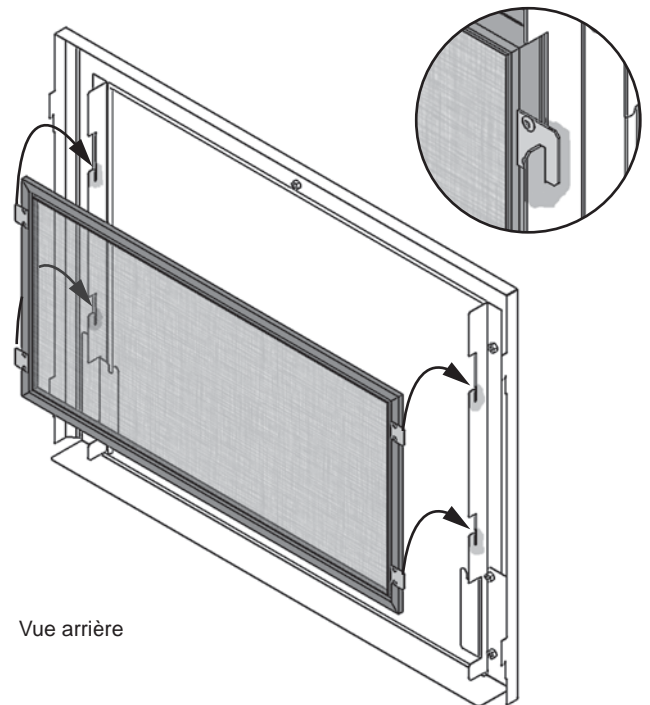
4. **Tous.** Enlevez les supports couvre-fenêtre (et le cache-boulon s'il y a lieu) tel qu'indiqué.



5. **Tous.** Installez les nouveaux supports couvre-fenêtre fournis avec ce kit.



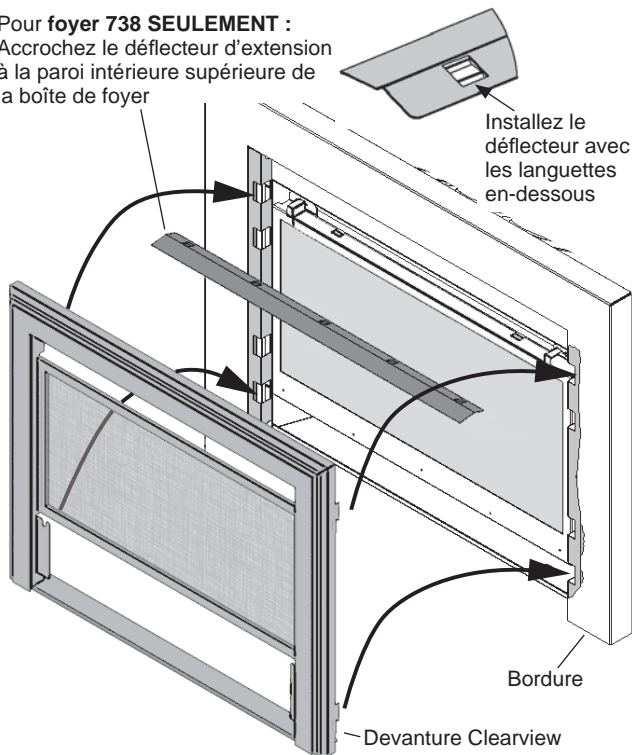
6. **Tous.** Accrochez la grille de protection à l'arrière de la devanture Clearview. Une étiquette sur la grille indique l'arrière et le bas de la grille.



7. **738 seulement.** Accrochez le déflecteur d'extension fourni avec la devanture Clearview à la bordure de métal directement sous le coupe-tirage de l'appareil afin de permettre l'extension de la bordure vers l'avant.

8. **Tous.** Accrochez la devanture Clearview munie de la grille de protection au foyer.

Pour foyer 738 SEULEMENT :
Accrochez le déflecteur d'extension à la paroi intérieure supérieure de la boîte de foyer



9. Raccrochez la base de fonte à la devanture Clearview.

Liste de pièces

	Description	N° de pièce
1	Défecteur de convection (739 seulement)	4002514BY
2	Défecteur d'extension (738 seulement)	4000622BY
3	Support couvre-fenêtre gauche	4001757AZ
4	Support couvre-fenêtre droit	4001758AZ
5	Bordure de fenêtre (738 et 739 seulement)	4003706BY
6	Grille de protection	4003313

Entretien

⚠ AVERTISSEMENT

NE TOUCHEZ PAS LA GRILLE DE PROTECTION OU LE FOYER LORSQU'ILS SONT CHAUDS!

Laissez le foyer refroidir avant de le nettoyer.

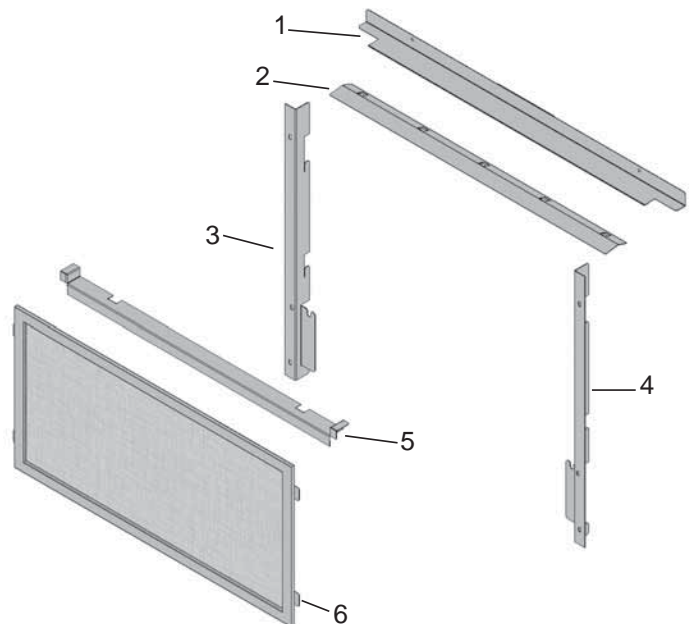
POUR DES RAISONS DE SÉCURITÉ, assurez-vous que la grille de protection est réinstallée sur la bordure après l'entretien si elle a été enlevée.

Pour nettoyer la devanture, utilisez une solution d'eau et de savon doux. Époussetez la grille à l'aide d'une brosse à poils doux. Pour brossez l'arrière de la grille, décrochez simplement la devanture.

Si la grille est endommagée, elle doit être remplacée par la grille conçue par le fabricant pour cet appareil.

Pour nettoyer la fenêtre et l'intérieur de la boîte de foyer, consultez la section *Information à l'intention du consommateur* dans le *Guide de l'installation et du consommateur* fourni avec le foyer.

NE NETTOYEZ PAS LA VITRE DE LA FENÊTRE AVEC UN PRODUIT À BASE D'AMMONIAQUE!



Parce que nous favorisons une politique de développement continu, certains détails de la présente publication peuvent varier.

Conçue et fabriquée par / pour

Miles Industries Ltd.

190 – 2255 Dollarton Highway, North Vancouver, BC, CANADA V7H 3B1

Tél. 604-984-3496 Téléc. 604-984-0246

www.foyervalor.com