

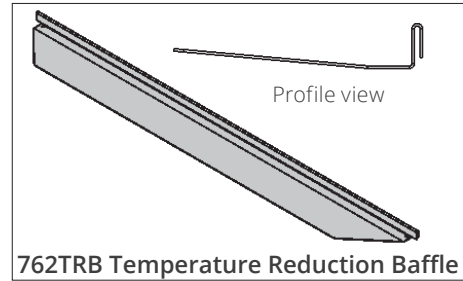
INSTALLATION INSTRUCTIONS

Valor® G3 Series

Temperature Reduction Baffle 762TRB

Used with Valor 738, 739 ONLY, with 741, 742 and 745 Fronts

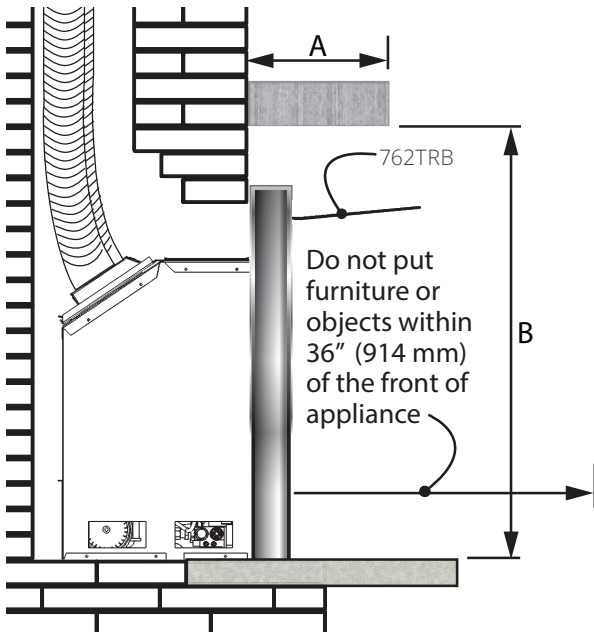
The Temperature Reduction Baffle 762TRB is designed to be used on Valor heaters 738 and 739 to reduce the temperature of the mantel or shelf above the fireplace and lower the required clearances. The Temperature Reduction Baffle is compatible with all outer surround trims and cast iron surrounds available for use with the 738/739 heaters other than the 765 Contemporary Fronts.



Combustible Mantel Clearances when using the 762TRB

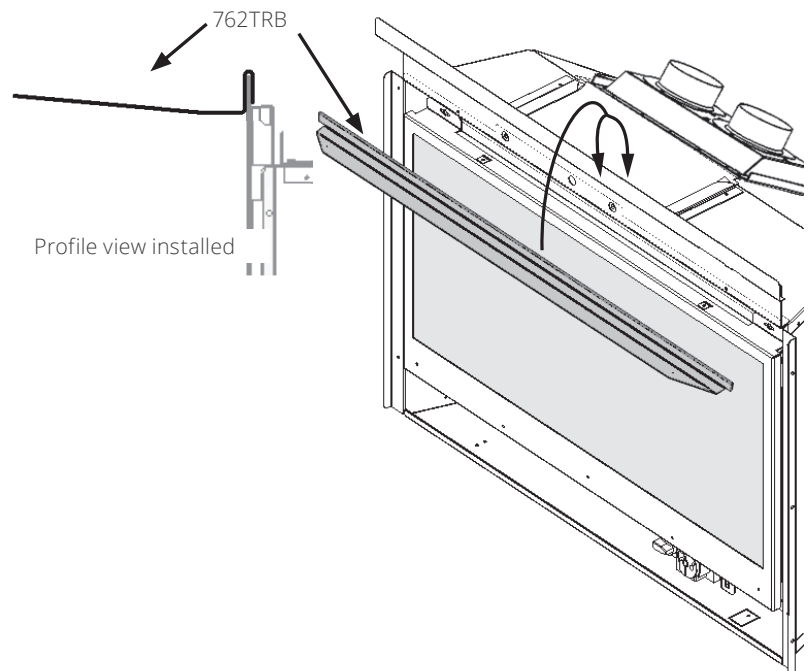
Mantel Projection A	1" (25 mm)	4" (101 mm)	8" (203 mm)	14" (355 mm)
Mantel Height B*	28" (711 mm)	32" (813 mm)	35" (889 mm)	38" (965 mm)

*Measure taken from the underside of the mantel to finished hearth or surface that the unit is sitting on.



Installation

1. Center the temperature reduction baffle by aligning it with the top shroud of the fireplace.
2. Clip the baffle on to the top edge of the shroud.
3. Reinstall the front if removed or continue with fireplace installation.



Because our policy is one of constant development and improvement, details may vary slightly from those given in this publication.

Designed and Manufactured by / for Miles Industries Ltd.
190 - 2255 Dollarton Highway, North Vancouver, B.C., CANADA V7H 3B1
Tel. 604-984-3496 Fax 604-984-0246
www.valorfireplaces.com

GUIDE D'INSTALLATION

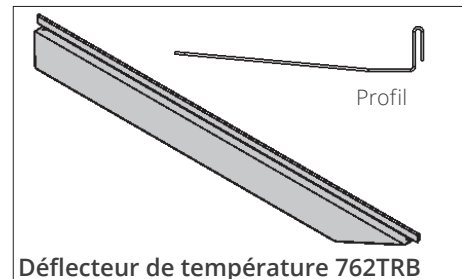
Valor[®] Série G3



Défecteur de température 762TRB

Utilisez avec les foyers Valor 738, 739 SEULEMENT, avec les Devantures 741, 742 et 745

Le Défecteur de température 762TRB est conçu pour être installé sur les foyers Valor G3 738 et 739 afin de réduire la température sous le manteau ou tablette surplombant le foyer et de réduire les dégagements exigés. Le déflecteur est compatible avec toutes les bordures Valor utilisées avec les foyers 738 et 739 à l'exception des Devantures contemporaines 765.

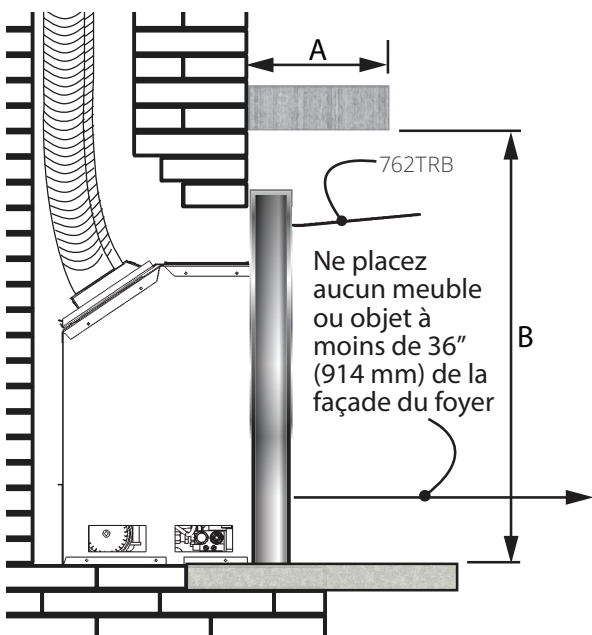


Défecteur de température 762TRB

Dégagements du manteau ou tablette combustible avec le 762TRB

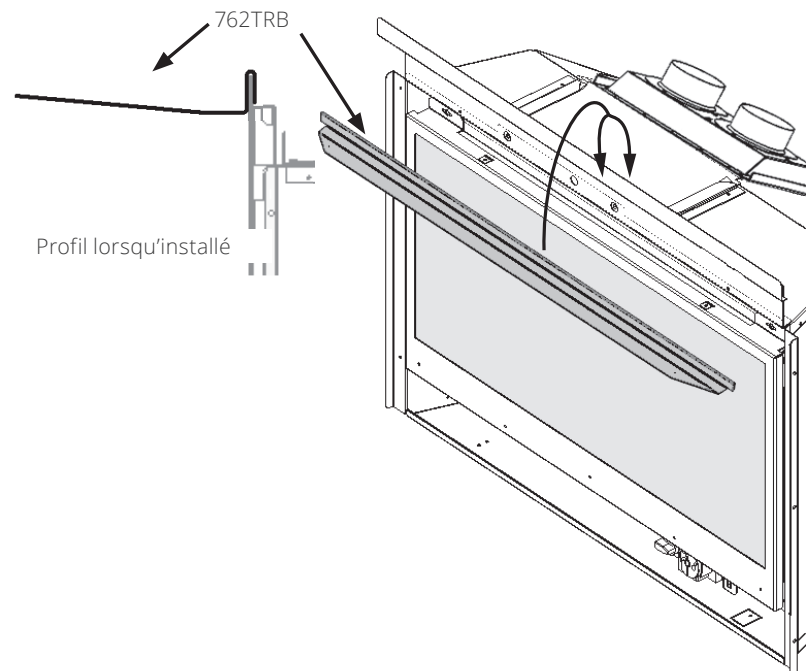
Projection A du manteau	1" (25 mm)	4" (101 mm)	8" (203 mm)	14" (355 mm)
Hauteur B* du manteau	28" (711 mm)	32" (813 mm)	35" (889 mm)	38" (965 mm)

*Mesurée du dessous de la tablette à la surface finie sur laquelle se situe le foyer.



Installation

1. Centrez le déflecteur en l'alignant avec le support de montage du haut du foyer.
2. Accrochez le déflecteur sur le dessus du support.
3. Réinstallez la devanture si vous l'avez enlevée ou continuez l'installation du foyer selon le cas.



Parce que nous favorisons une politique de développement continu, certains détails de la présente publication peuvent varier.

Conçue et fabriquée par / pour Miles Industries Ltd.
190 - 2255 Dollarton Highway, North Vancouver, BC, CANADA V7H 3B1
Tél. 604-984-3496 Téléc. 604-984-0246
www.foyervalor.com