

valor[®] Portrait



President Cast Front Insert Model 536CXBI

Approved for use with Valor heater models 530 & 530 insert only

Requires the use of a 582CPB or 583CPB Closure Plate (sold separately)

DANGER



**HOT GLASS WILL
CAUSE BURNS.**

**DO NOT TOUCH GLASS
UNTIL COOLED.**

**NEVER ALLOW CHILDREN
TO TOUCH GLASS.**

A barrier designed to reduce the risk of burns from the hot viewing glass is provided with this appliance and must be installed for the protection of children and other at-risk individuals.

INSTALLER: Leave this manual with the appliance.
CONSUMER: Retain this manual for future reference.

WARNING

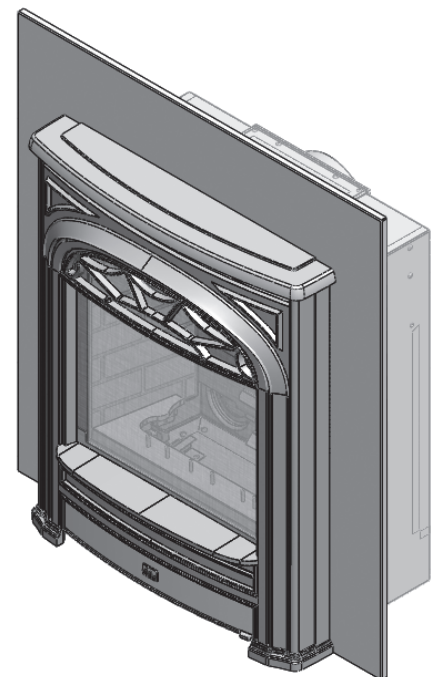
If the information in these instructions is not followed exactly, a fire or explosion may result causing property damage, personal injury or loss of life.

Note: This kit must be installed or serviced by a qualified installer, service agency or gas supplier. These instructions are to be used in conjunction with the main installation instructions for the above listed heater model.

Applications

The President Cast Front for Insert 536CXBI is intended to install on the Valor Portrait 530 heater when installed as an insert fireplace.

The Valor model 530 heater with the 536CXBI President Cast Front and 582 or 583 Closure Plate comes ready for installation as an insert unit into existing solid-fuel burning fireplaces provided space and local codes permit.



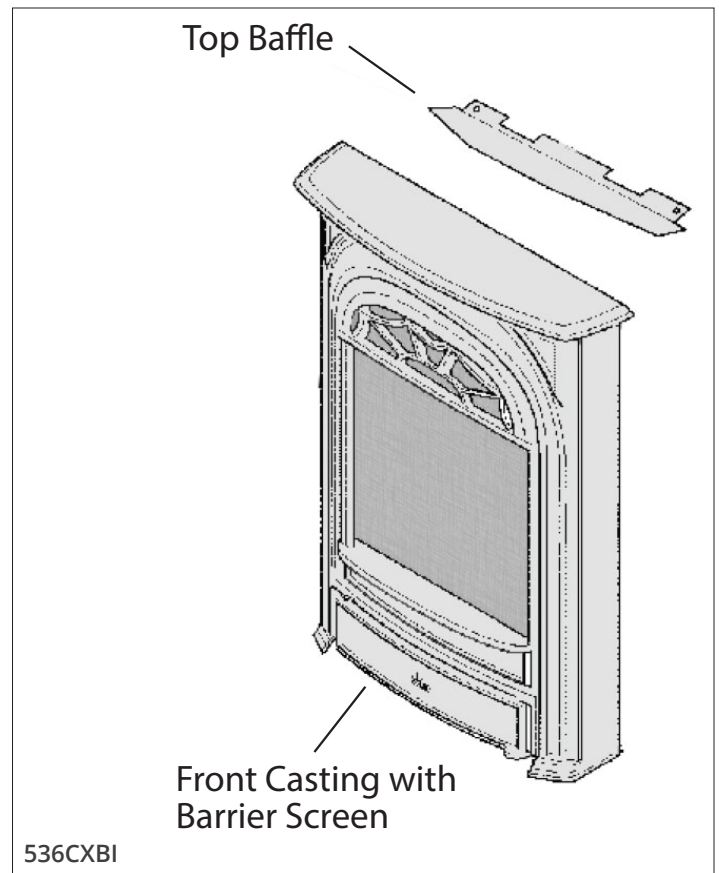
Kit Contents

536CXBI

- 1 Front Casting Assembly with Barrier Screen
- 1 Top Baffle
- 1 Pack of Screws

Casting Tolerances

Due to the nature of cast iron, dimensional consistency may vary from one unit to the next and some variation in surface finish and flatness is to be expected. We have done our best to control and make allowance for this; however some variation is inevitable.

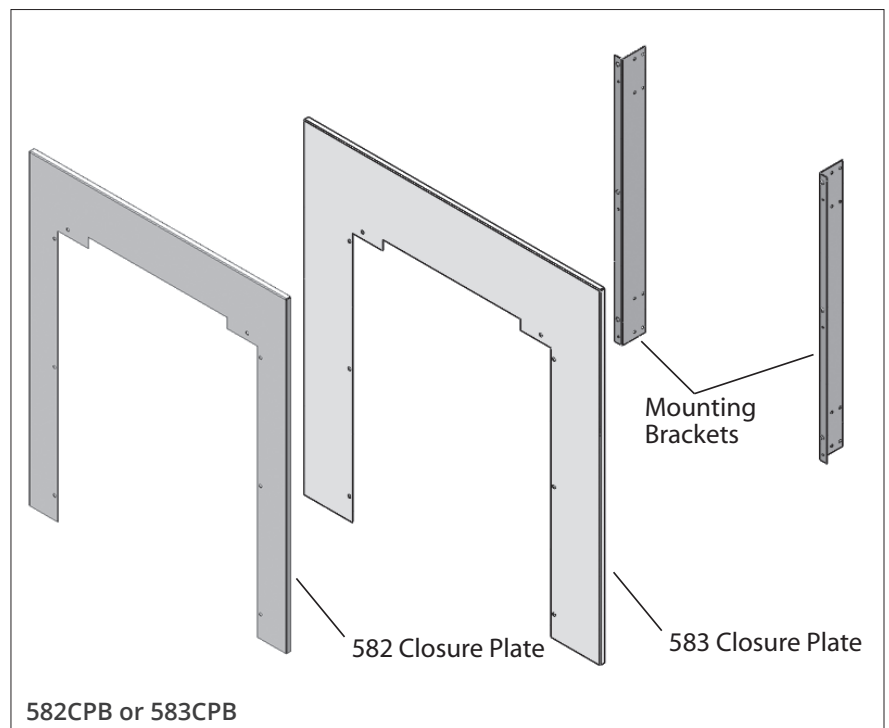


582CPB or 583CPB Closure Plate

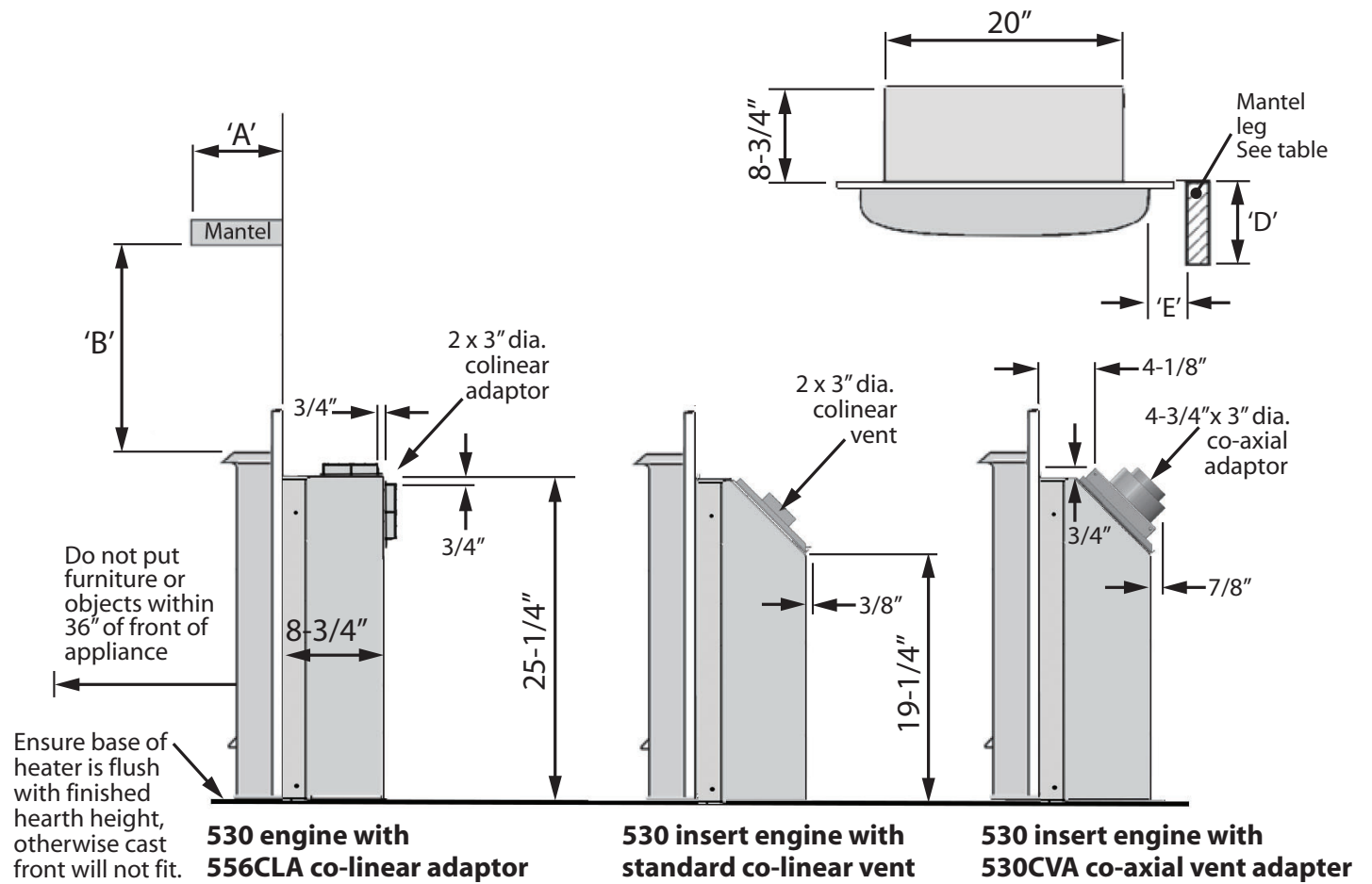
each kit supplied with the following:

- 1 Closure plate
- 2 Mounting brackets
- 4 M4 x 12 mm screws
- 6 No 8 x 3/8 screws

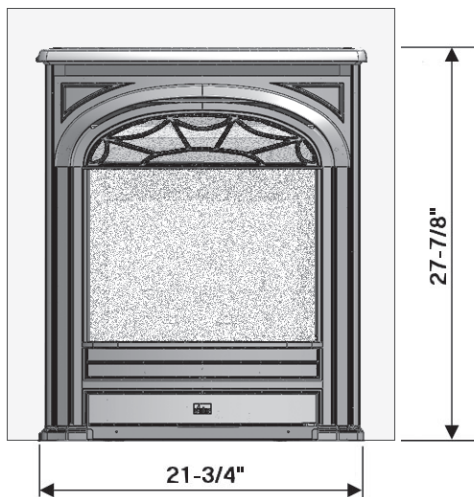
The two models of closure plates vary in size. See following pages for Dimensions and installation of the closure plates.



Insert dimensions for 3 engine configurations
 These dimensions are for non-combustible installations



Clearances

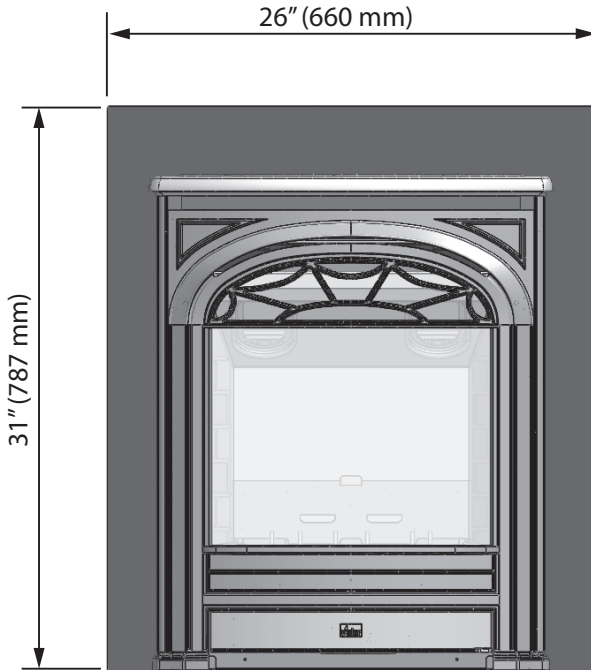


Mantel depth "A"	Min. clearance "B"
Up to 7"	4"
Above 7" up to 8"	5"
Above 8" up to 9"	7"
Above 9" up to 10"	8"
Above 10" up to 12"	9"
More than 12"	9"+extra 1" for every 1" depth above 12"

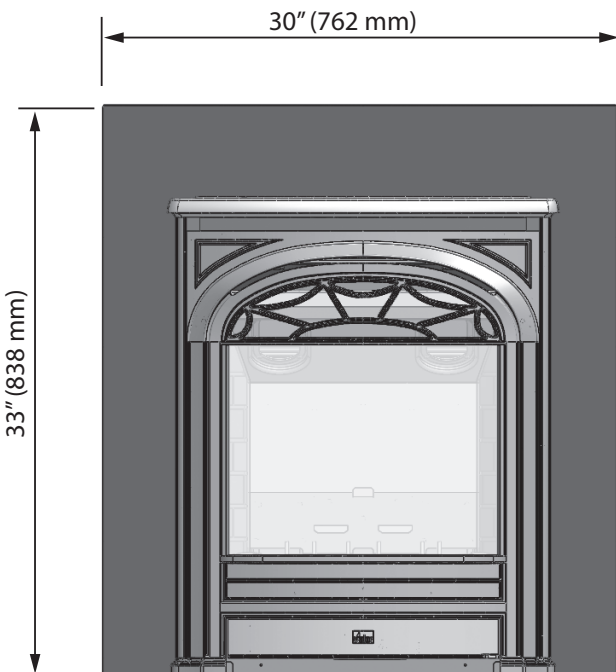
Mantel leg projection "D"	Min. clearance from appliance side "E"
Up to 8"	2"
More than 8"	6"

582CPB or 583CPB Closure Plate (required)

Dimensions



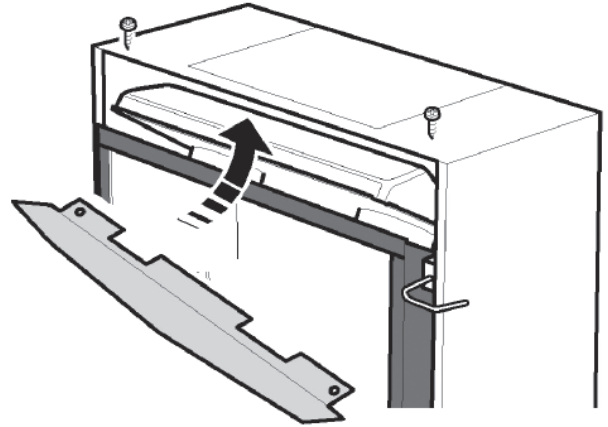
582CPB Closure Plate



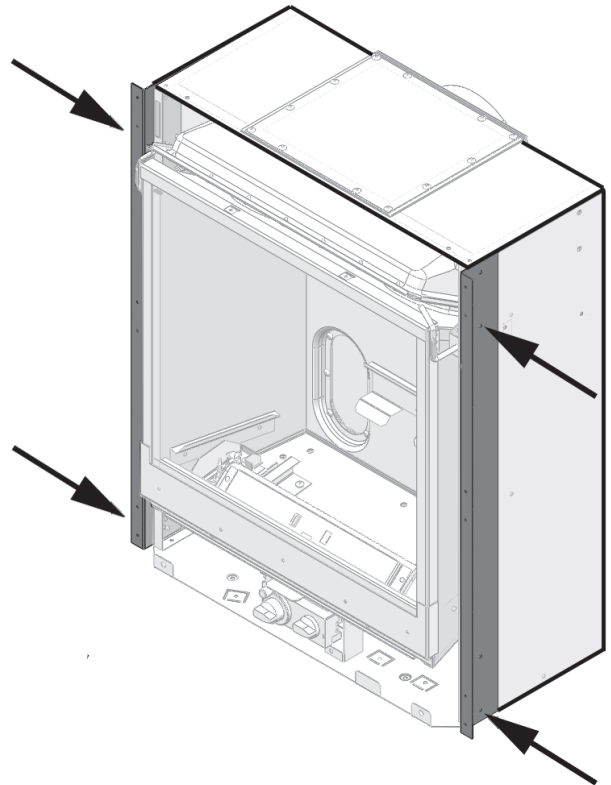
583CPB Closure Plate

Installation

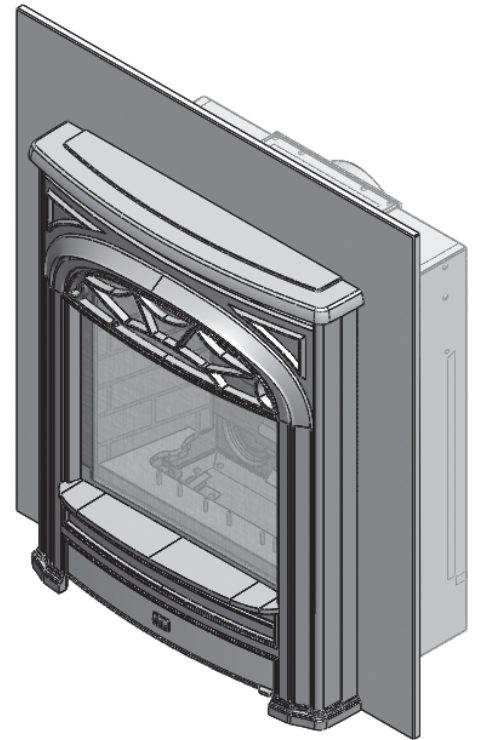
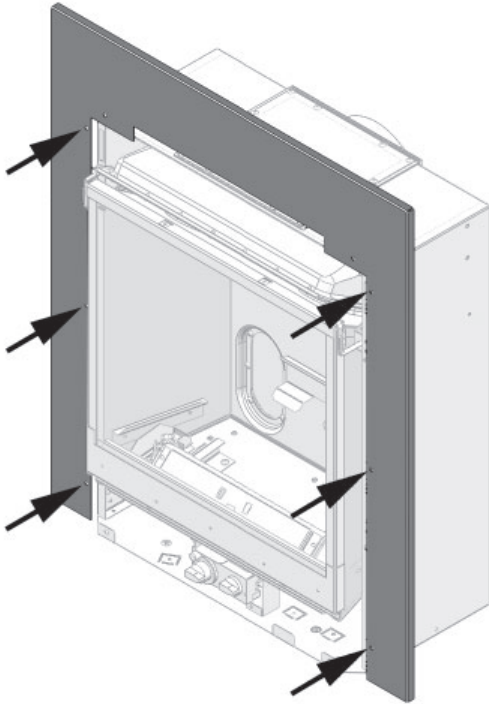
1. Fit the top baffle under the top panel of the appliance case. Secure with 2 thread forming screws.



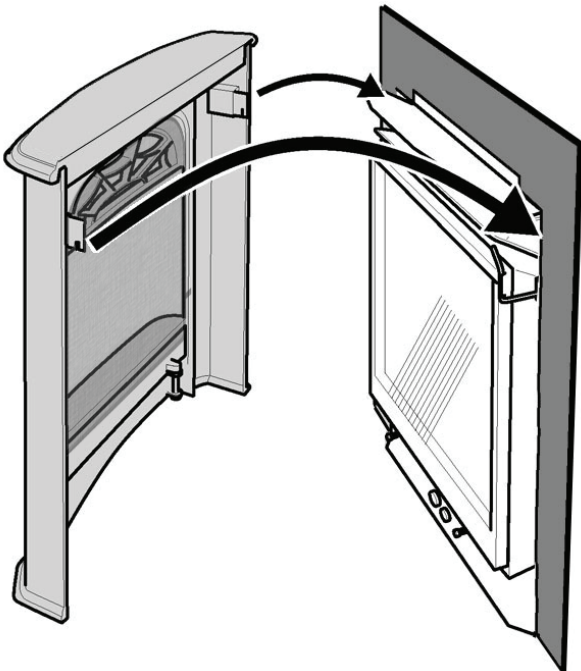
2. Locate and secure mounting brackets to side of engine with 2 screws each side; brackets are set forward from liner body front approximately 10mm (3/8").



- Secure Closure Plate to Mounting Brackets with 6 thread forming screws.



- If the hooks have been shipped loose with the cast front, fix them to the front at its top corners. Hang the front on the appliance.



Cleaning

WARNING

Do not touch the barrier screen, the cast front or the glass while they are hot! Let the fireplace cool first before cleaning it.

To clean the barrier screen and the cast front use a soft brush.

If the barrier becomes damaged, the barrier shall be replaced with the manufacturer's barrier for this appliance.

To clean the fireplace glass window, refer to the owner's manual supplied with the appliance.

DO NOT clean the glass with ammonia.

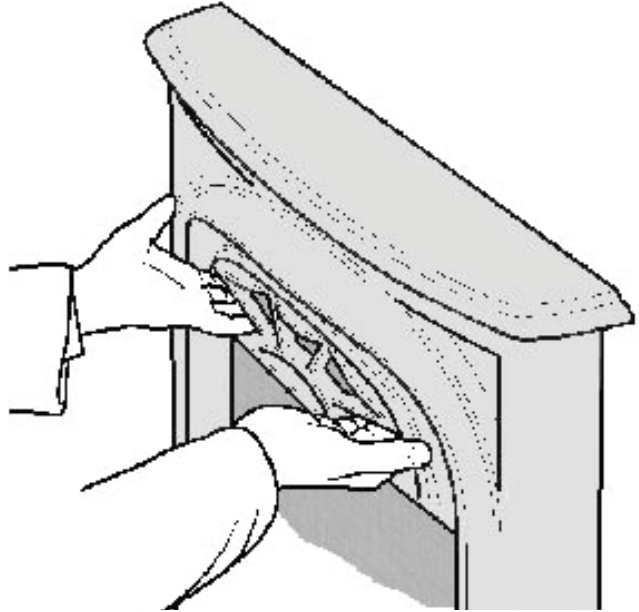
Removing the front unit

Unhook the front unit. Lift it up by holding the decorative grille. **DO NOT** lift it by holding the top.

Always securely replace the window and the front with barrier screen before lighting.

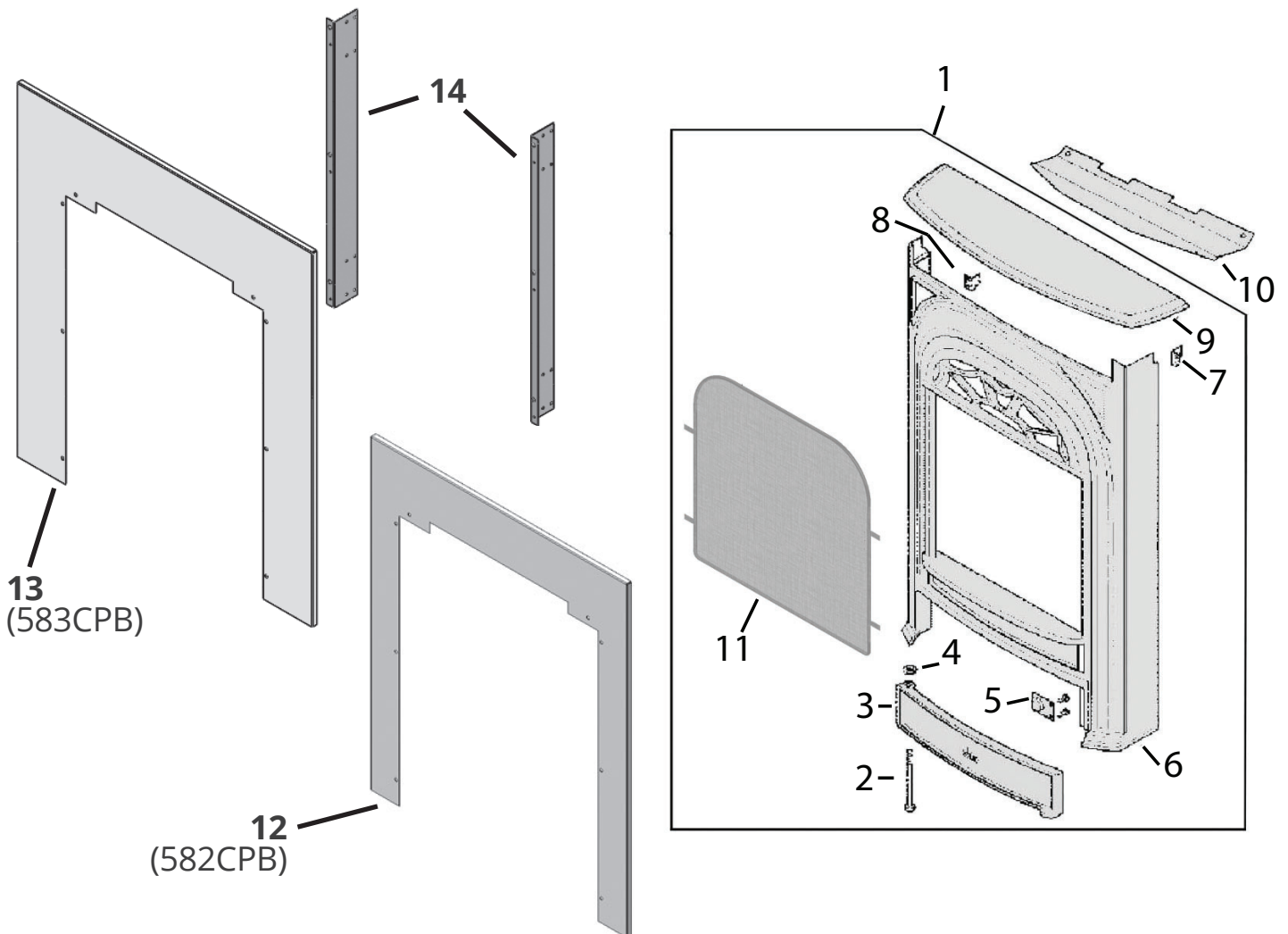
WARNING

For your safety, ensure the barrier screen is reinstalled on the fireplace after maintenance.



Repair Parts List

#	Description	Number	Alternate no.
1	Front Unit	568979	040A519
2	Door Hinge Bolt	568999	420K558
3	Ashpan Door	568989	540K048AZ
4	Washer	532529	100B810
5	Magnet unit	569009	020A085
6	Front Casting	568929	050A255AZ
7	Front Casting Hook RH	568949	330A923
8	Front Casting Hook LH	568939	330A922
9	Top Casting	568969	550K065AZ
10	Top Baffle	569019	340B252AZ
11	Barrier Screen	4006382	4006382
12	Closure Plate 582 - 26" wide 31" high	4005203AZ	n/a
13	Closure Plate 583 - 30" wide 33" high	4005198AZ	n/a
14	Mounting Bracket (2) with each plate	4005199	n/a



Because our policy is one of constant development and improvement, details may vary slightly from those given in this publication.

Designed and Manufactured by / for
Miles Industries Ltd.

190 - 2255 Dollarton Highway, North Vancouver, B.C., CANADA V7H 3B1

Tel. 604-984-3496 Fax 604-984-0246

www.valorfireplaces.com

DIRECTIVES D'INSTALLATION

valor® Portrait



Devanture President pour encastrables 536CXBI
Certifiée pour foyers Valor 530 et 530 encastrables seulement
Exige l'usage de la Plaque de finition 582CPB ou 583CPB (vendues séparément)



DANGER



VITRE CHAUDE - RISQUE DE BRÛLURES.

NE TOUCHEZ PAS UNE VITRE NON REFROIDIE.

NE LAISSEZ JAMAIS UN ENFANT TOUCHER LA VITRE.

L'écran pare-étincelles fourni avec ce foyer réduit le risque de brûlure en cas de contact accidentel avec la vitre chaude et doit être installé pour la protection des enfants et des personnes à risques.

Note : Ce kit doit être installé ou réparé par un installateur qualifié, une agence de service certifiée ou un fournisseur de gaz. Ces instructions doivent être utilisées conjointement avec les instructions d'installation du modèle de foyer Valor indiqué ci-dessus.

Applications

La Devanture de fonte President pour encastrables 536CXBI est conçue pour installer avec le foyer Valor Portrait 530 dans une application encastrable.

Mis ensemble, le foyer Valor 530, la Devanture de fonte 536CXBI et la Plaque de finition 582CPB ou 583CPB fournissent les éléments nécessaires à l'installation comme encastrables dans les foyers à combustibles solides lorsque l'espace et les codes locaux le permettent.

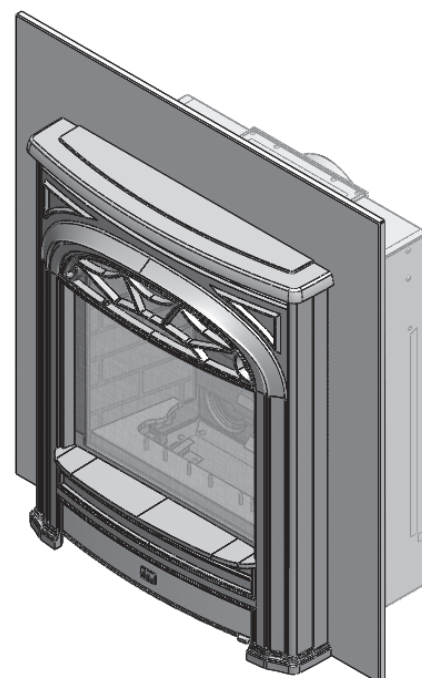
INSTALLATEUR : Laissez cette notice avec l'appareil.

CONSOMMATEUR : Conservez cette notice pour consultation ultérieure.



AVERTISSEMENT

Si les instructions fournies dans le présent manuel ne sont pas suivies à la lettre, un feu ou une explosion pourraient résulter et causer des dommages matériels, des blessures ou la mort.



Contenu des kits

536CXBI

- 1 Devanture de fonte avec Pare-étincelles
- 1 Déflecteur du haut
- 1 Ensemble de vis

Variations de la fonte

De par leur nature, deux articles de fonte fabriqués du même moule peuvent montrer de légères variations dans leurs dimensions et leur finition. Nous faisons tout ce qui est possible pour limiter ces variations qui ne peuvent cependant pas être éliminées.

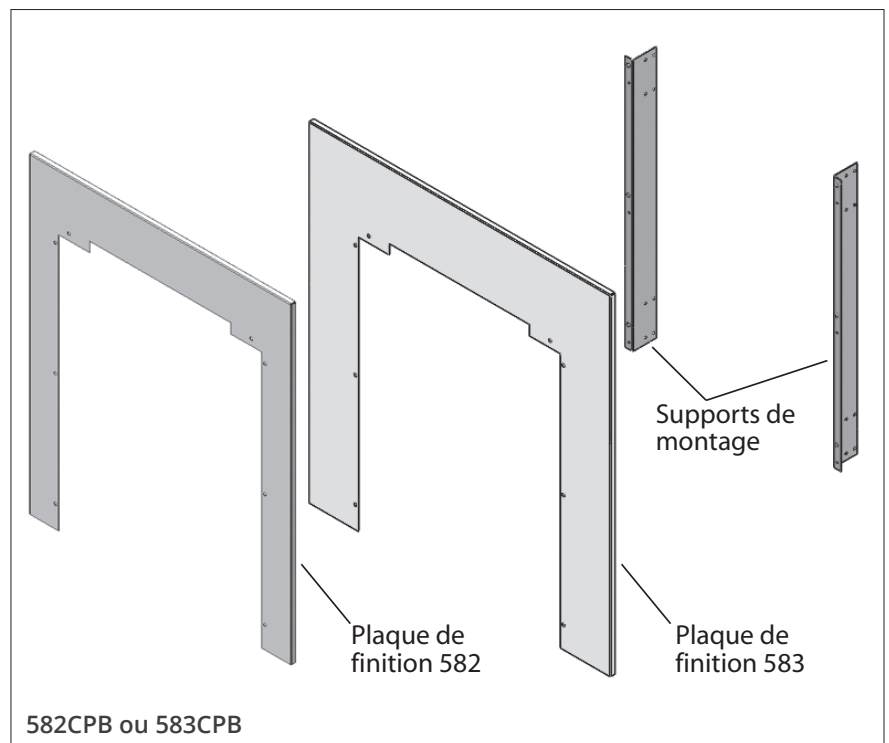


Plaques de finition 582CPB ou 583CPB

Chaque Plaque de finition fournie avec les articles suivants :

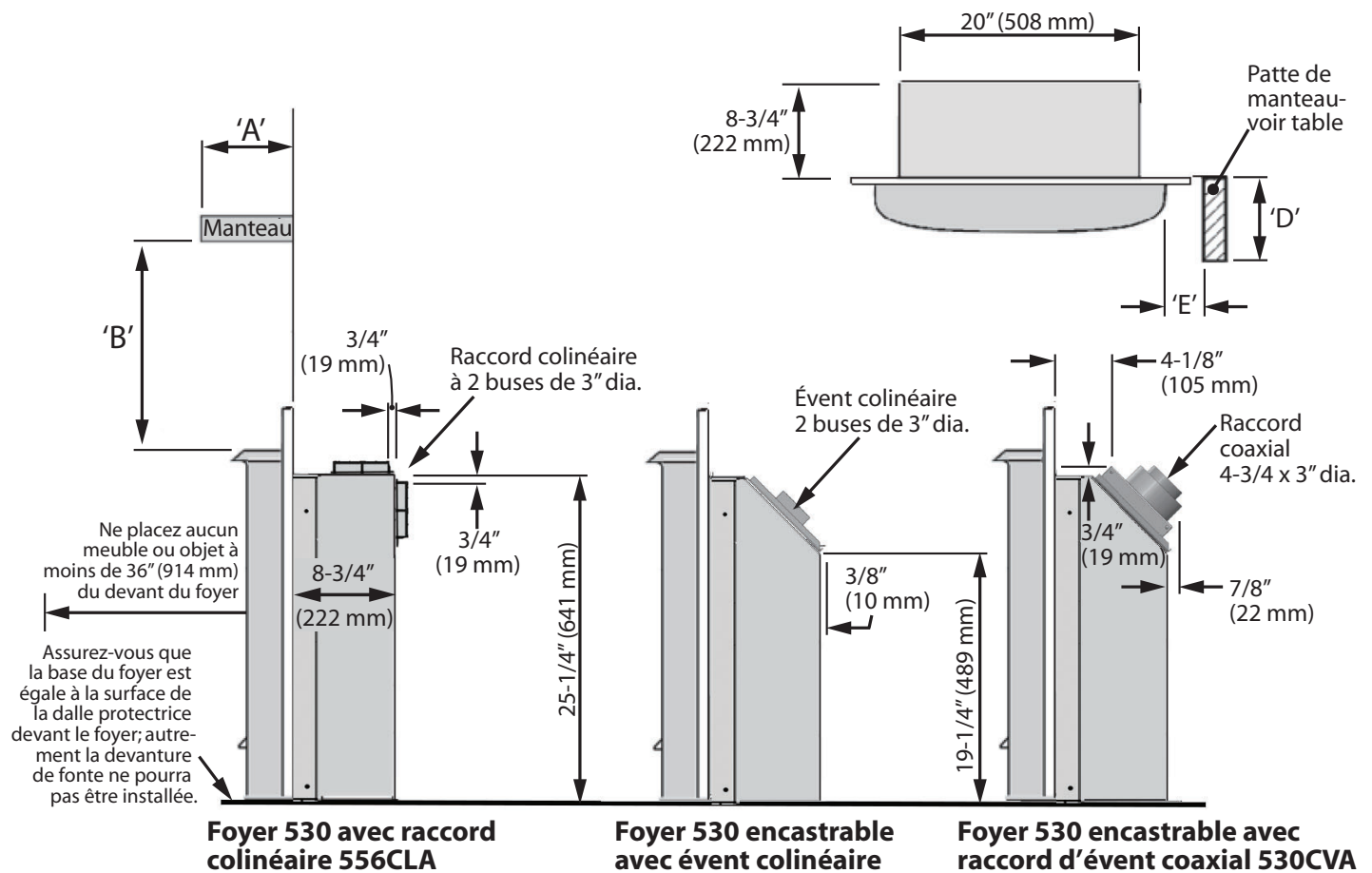
- 1 Plaque de finition
- 2 Supports de montage
- 4 Vis M4 x 12 mm
- 6 Vis n° 8 x 3/8

Les deux de plaques de finition offertes sont de taille différente. Consultez les pages suivantes pour connaître les dimensions et les directives d'installation des plaques de finition.

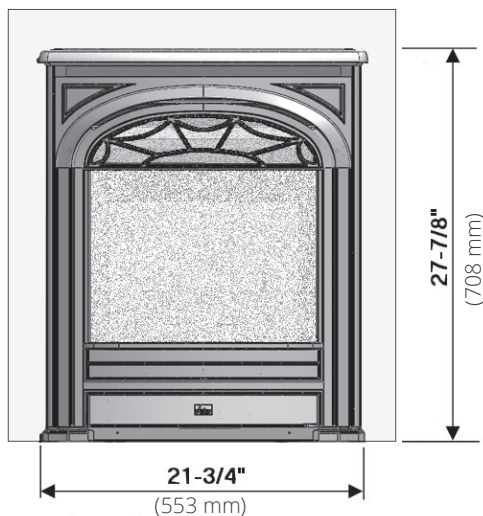


Dimensions, applications encastrables - 3 configurations

Ces dimensions sont pour installations incombustibles



Dégagements

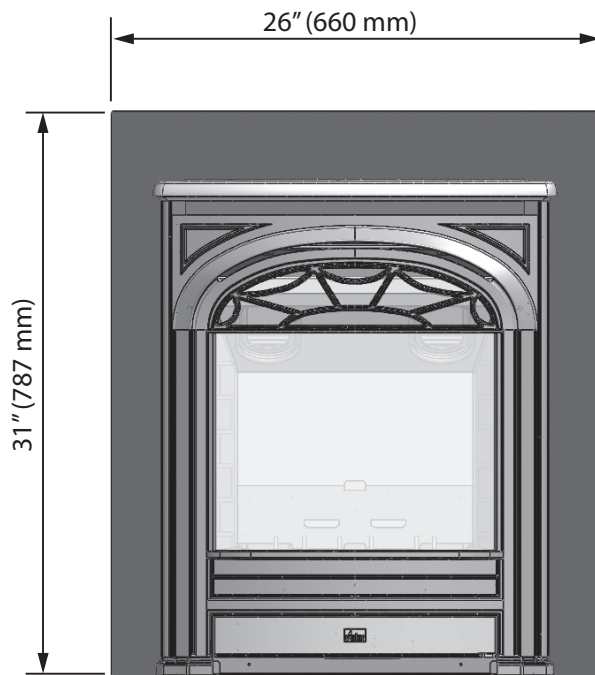


Profondeur de manteau "A"	Dégagement minimum "B"
Jusqu'à 7" (178 mm)	4" (102 mm)
De 7" à 8" (178 à 203 mm)	5" (127 mm)
De 8" à 9" (203 à 229 mm)	7" (178 mm)
De 9" à 10" (229 à 254 mm)	8" (203 mm)
De 10" à 12" (254 à 305 mm)	9" (229 mm)
Plus de 12" (305 mm)	9" (229 mm) + 1" (25 mm) extra pour chaque 1" (25 mm) de profondeur au-dessus de 12" (305 mm)

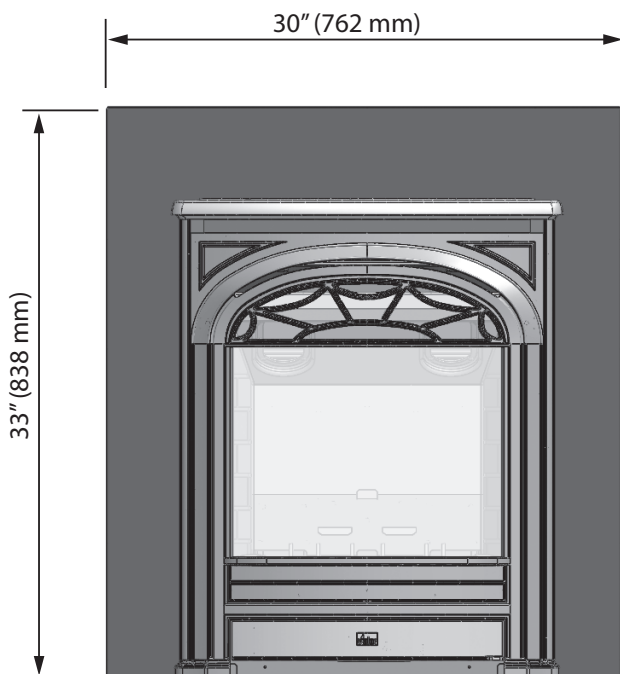
Projection de la patte de manteau "D"	Dégagement minimum du côté de l'appareil "E"
Jusqu'à 8" (203 mm)	2" (51 mm)
Plus de 8" (203 mm)	6" (153 mm)

Plaque de finition 582CPB ou 583CPB (exigée)

Dimensions



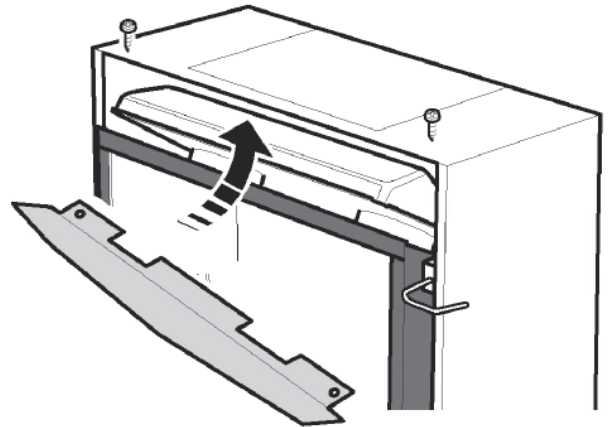
Plaque de finition 582CPB



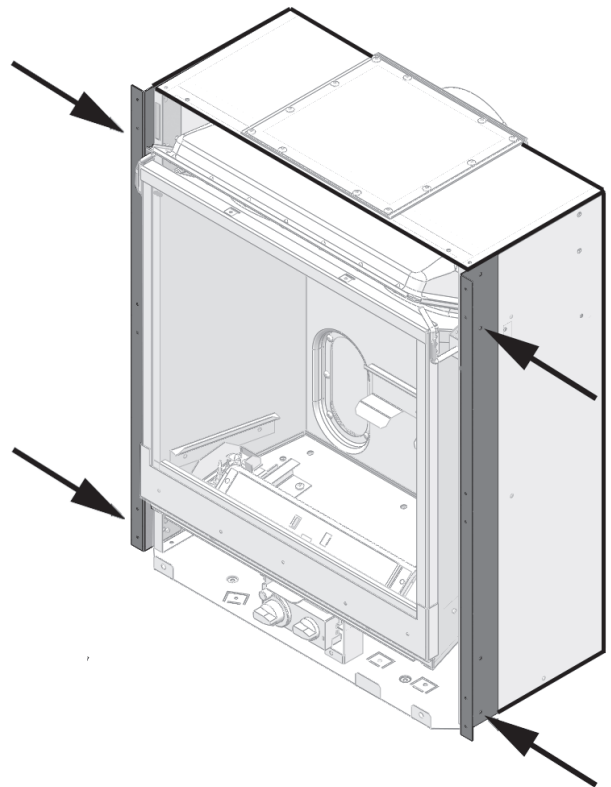
Plaque de finition 583CPB

Installation

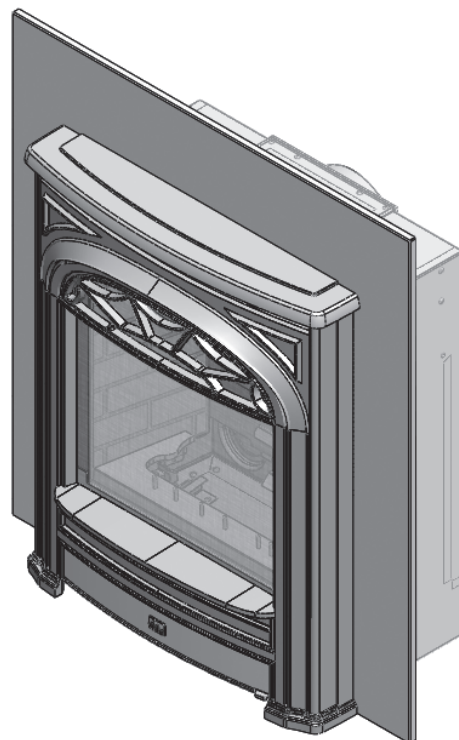
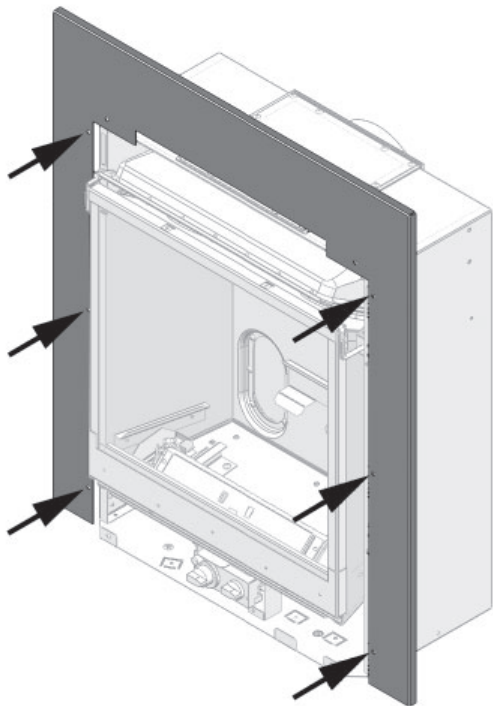
1. Placez le déflecteur du haut sous le panneau de dessus de la boîte de foyer. Fixez-le avec 2 vis autoformeuses.



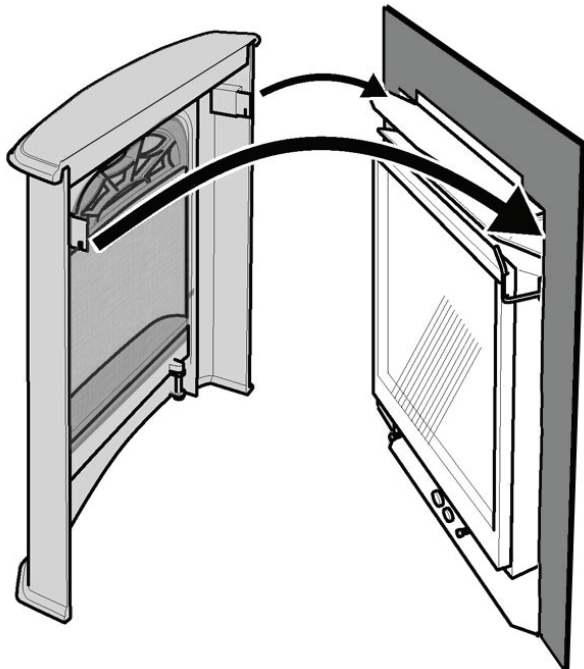
2. Positionnez et fixez les supports de montage de chaque côté de la caisse du foyer à l'aide de 2 vis par côté; les supports dépassent l'avant de la caisse d'environ 3/8 de pouce (10mm).



3. Fixez la plaque de finition aux supports de montage à l'aide de 6 vis autotaraudeuses.



4. Si les crochets ne sont pas installés, installez-les aux coins supérieurs de la devanture de fonte. Accrochez la devanture à l'appareil.



Entretien

AVERTISSEMENT

Ne touchez pas le pare-étincelles, la devanture ou la fenêtre lorsqu'ils sont chauds. Laissez le foyer refroidir avant de le nettoyer.

Pour nettoyer le pare-étincelles et la devanture de fonte, utilisez une brosse souple.

Si le pare-étincelles est endommagé, il doit être remplacé par le pare-étincelles conçu par le fabricant pour cet appareil.

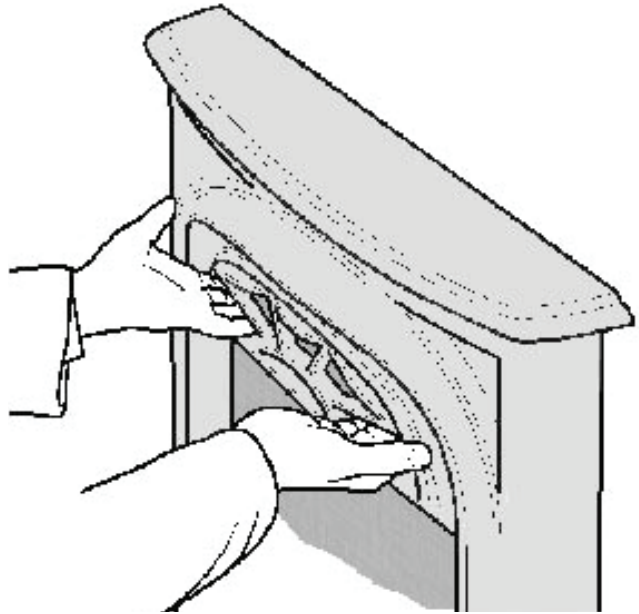
Pour nettoyer la vitre de la fenêtre du foyer, consultez le guide du consommateur fourni avec le foyer.

NE PAS nettoyer la vitre avec un produit à base d'ammoniaque.

Enlèvement de la devanture

Décrochez la devanture en la tenant sous la parure ornementale du haut. **NE PAS** soulever la devanture par son bord supérieur.

Toujours remettre la fenêtre et la devanture munie du pare-étincelles en place et les fixer solidement avant d'allumer le foyer.

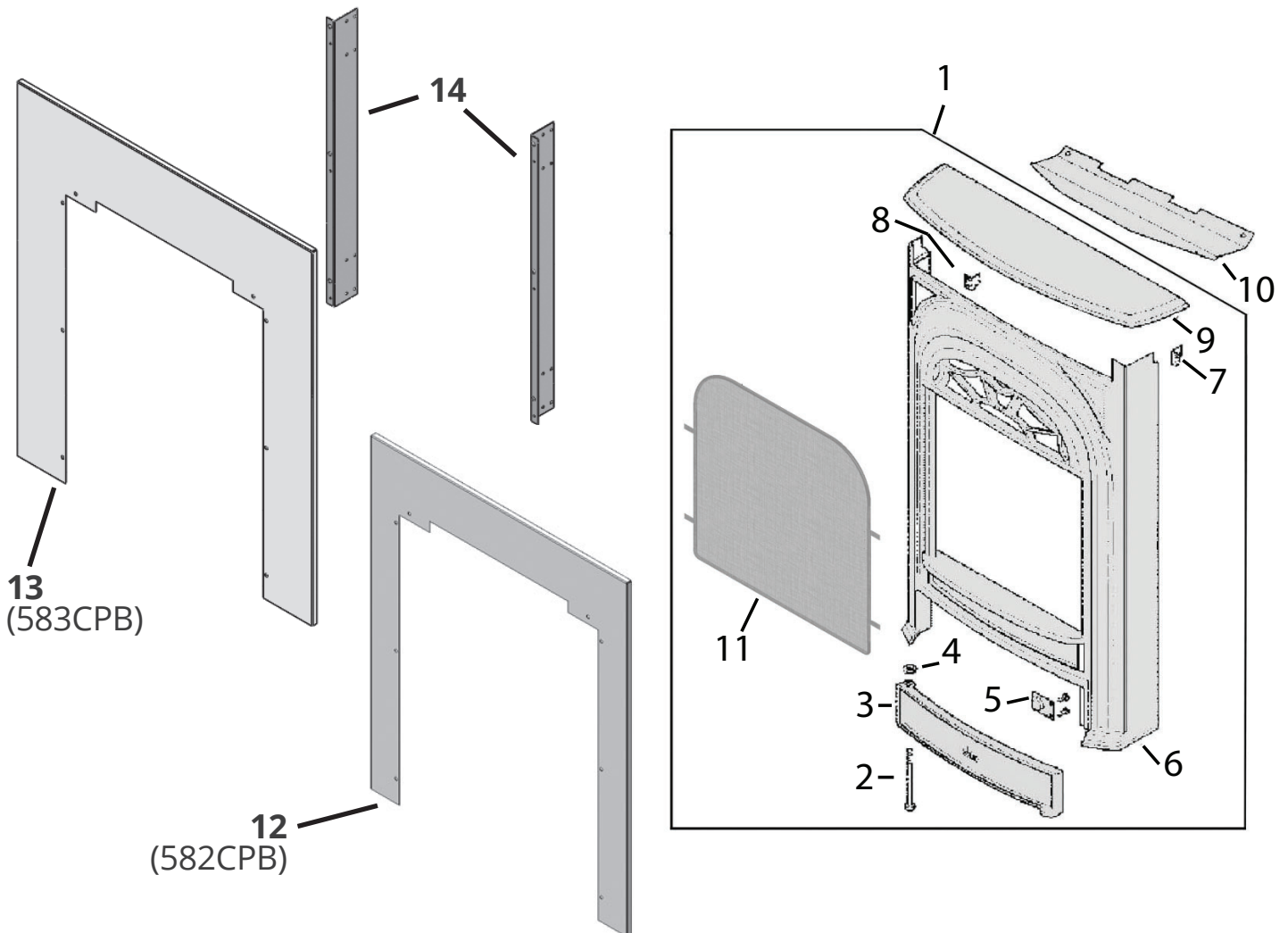


AVERTISSEMENT

Pour des raisons de sécurité, assurez-vous que le pare-étincelles soit réinstallé sur le foyer après l'entretien.

Liste de pièces

#	Description	Numéro	Numéro alternatif
1	Devanture complète	568979	040A519
2	Boulon, charnière du garde-cendres	568999	420K558
3	Garde-cendres	568989	540K048AZ
4	Rondelle	532529	100B810
5	Aimant	569009	020A085
6	Devanture de fonte	568929	050A255AZ
7	Crochet, côté droit	568949	330A923
8	Crochet, côté gauche	568939	330A922
9	Dessus de fonte	568969	550K065AZ
10	Déфлекteur d'air	569019	340B252AZ
11	Pare-étincelles	4006382	4006382
12	Plaque de finition 26" L sur 31" H	4005203AZ	n/a
13	Plaque de finition 30" L sur 33" H	4005198AZ	n/a
14	Supports de montage (2) avec chaque plaque	4005199	n/a



Parce que nous favorisons une politique de développement continu, certains détails de la présente publication peuvent varier.

Conçue et fabriquée par / pour
Miles Industries Ltd.

190 - 2255 Dollarton Highway, North Vancouver, BC, CANADA V7H 3B1

Tél. 604-984-3496 Téléc. 604-984-0246

www.foyervalor.com