

INSTALLATION MANUAL

valor[®] Madrona



Madrona Traditional Stove Casing MFCS01 (black) or MFCS02 (Majolica brown)

Approved for use with Valor heater models MF28 ONLY

DANGER



**HOT GLASS WILL
CAUSE BURNS.**

**DO NOT TOUCH GLASS
UNTIL COOLED.**

**NEVER ALLOW CHILDREN
TO TOUCH GLASS.**

INSTALLER: Leave this manual with the appliance.

CONSUMER: Retain this manual for future reference.

Note: This kit must be installed or serviced by a qualified installer, service agency or gas supplier. These instructions are to be used in conjunction with the main installation instructions for the above listed heater model.

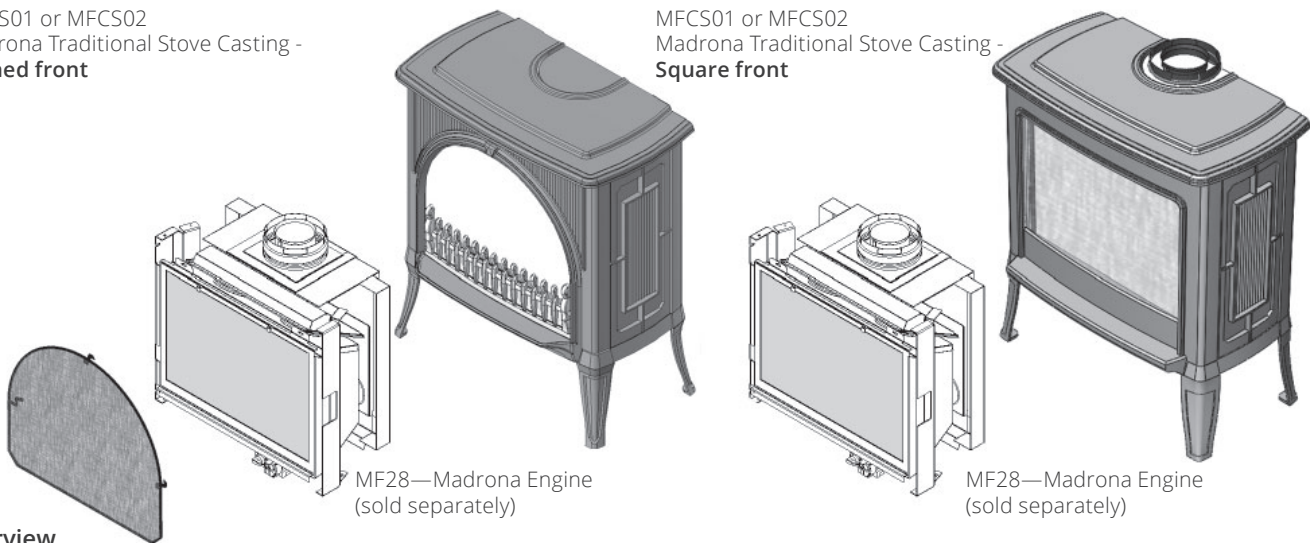
A barrier designed to reduce the risk of burns from the hot viewing glass is provided with this appliance and must be installed for the protection of children and other at-risk individuals.

To complete the installation of this kit you need:

- MF28 Madrona Engine + one of the following Casing:
- Black Arched model: MFCS01-1 + MFCS01-2
- Black Square model: MFCS01-1 + MFCS01-3
- Majolica Arched model: MFCS02-1 + MFCS02-2
- Majolica Square model: MFCS02-1 + MFCS02-3

MFCS01 or MFCS02
Madrona Traditional Stove Casing -
Arched front

MFCS01 or MFCS02
Madrona Traditional Stove Casing -
Square front



Overview

Kits Contents

BLACK STOVE:

Arched version MFCS01-1 + MFCS01-2

Square version MFCS01-1 + MFCS01-3

MFCS01-1 - black

- Infill plate
- Top panel
- Legs (4)
- RH side panel
- LH side panel
- Gas pipe bracket
- Hardware pack

MFCS01-2 - black

- Base
- **Arched** front panel
- Arched barrier screen
- Fret traditional



MFCS01-3 - black

- Base
- **Square** front panel with square barrier screen



MAJOLICA BROWN STOVE:

Arched version MFCS02-1 + MFCS02-2

Square version MFCS02-1 + MFCS02-3

MFCS02-1 - majolica

- Infill plate
- Top panel
- Legs (4)
- RH side panel
- LH side panel
- Gas pipe bracket
- Hardware pack

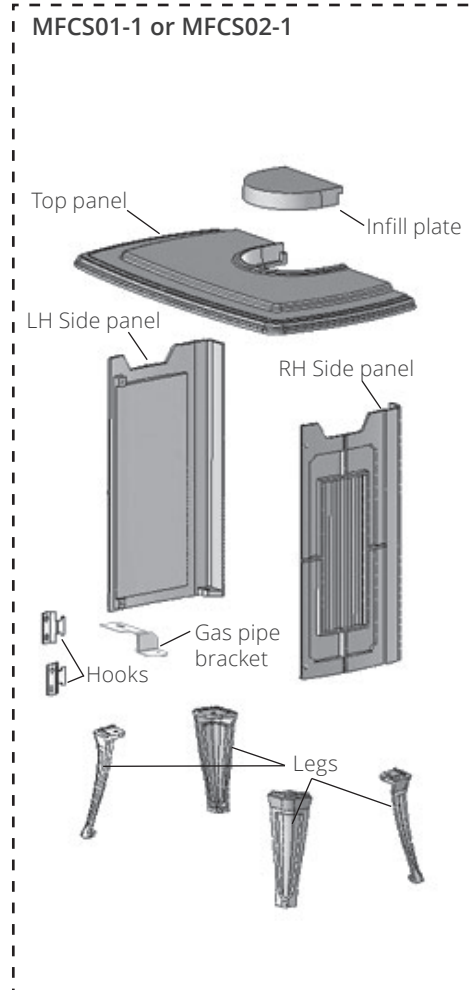
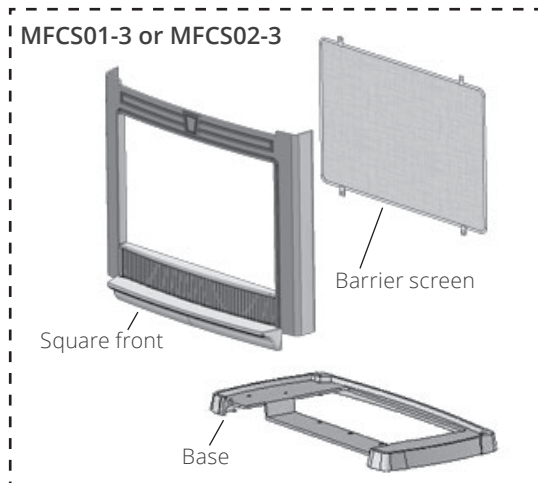
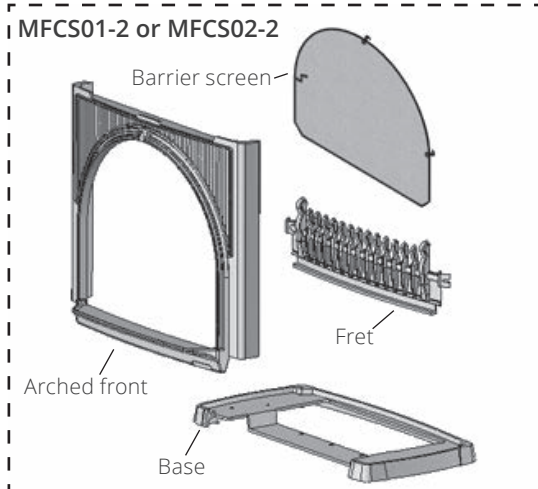
MFCS02-2 - majolica

- Base
- **Arched** front panel
- Arched barrier screen
- Fret traditional

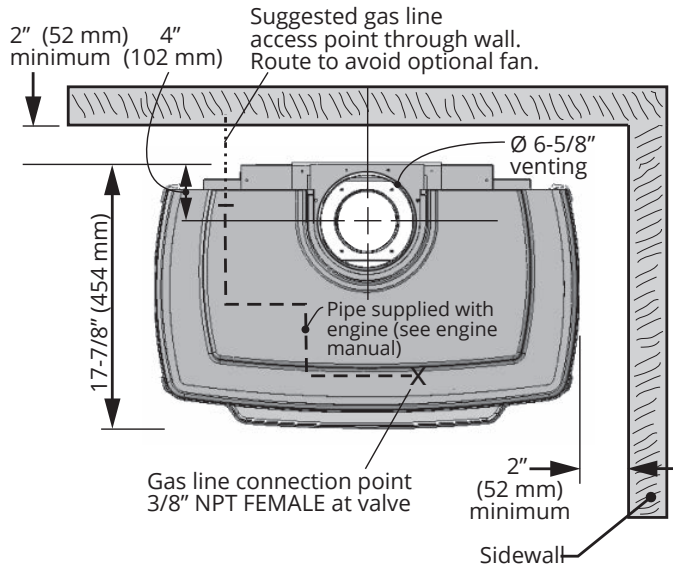


MFCS02-3 - majolica

- Base
- **Square** front panel with square barrier screen



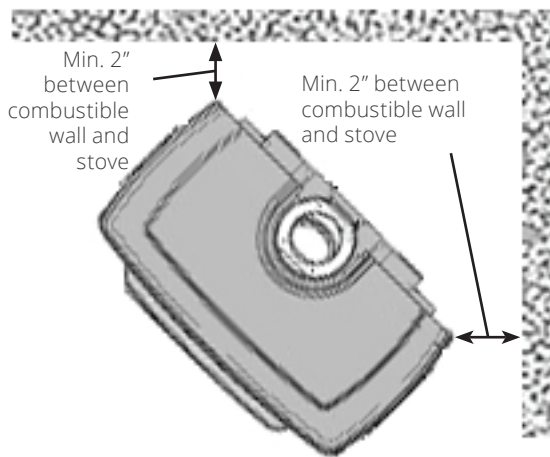
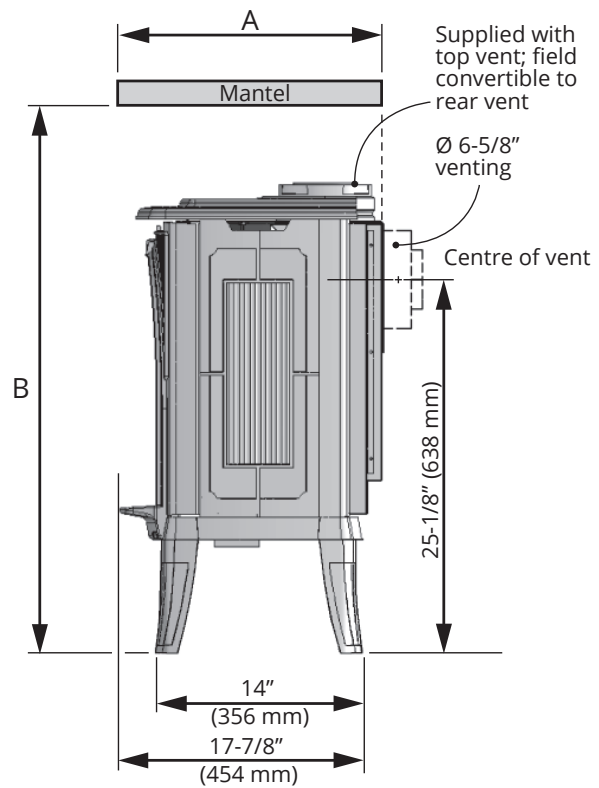
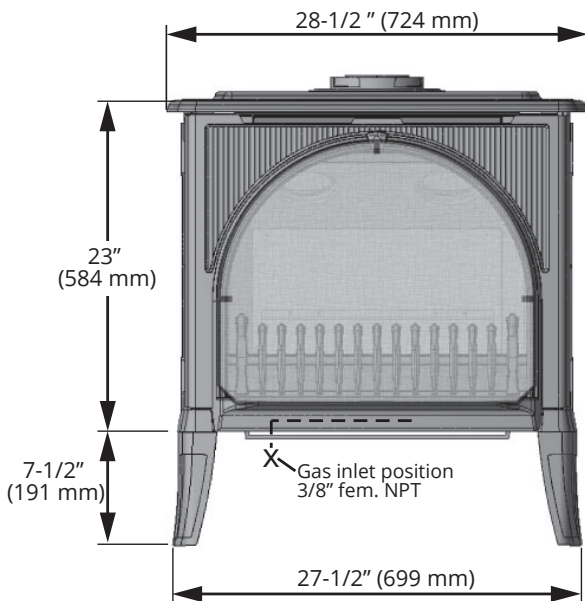
Dimensions & Clearances



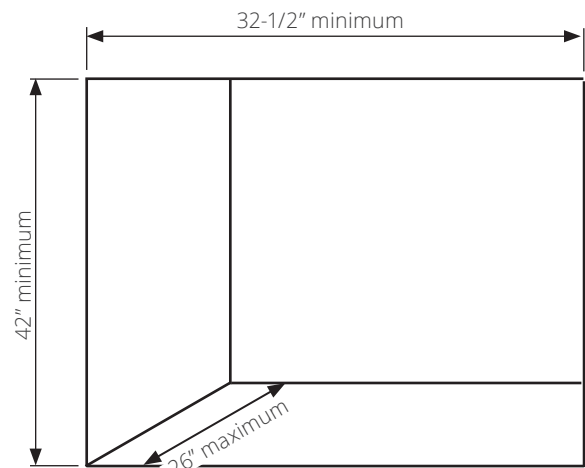
For installation purposes, diagrams represented by the arched front

Mantel / shelf clearances inches [mm]

Mantel Depth 'A'	0-1 [0-26]	2-5 [51-127]	6-18 [152-457]	19-24 [483-610]
Mantel Height 'B'	34 [864]	36 [914]	38 [965]	42 [1067]



Corner clearances



Alcove clearances

Casting Tolerances

Due to the nature of cast iron and concrete, dimensional consistency may vary from one unit to the next and some variation in surface finish and flat-ness is to be expected. We have done our best to control and make allowance for this; however some variation is inevitable.

Floor Requirements

The Madrona heater is approved for installation directly on any combustible material other than soft flooring material such as carpet or vinyl.

Mobile Home Floor Fixing

The Madrona stove must be fixed to the floor through the floor when used in a mobile home.

Mantel Requirements

The Madrona stove may be installed with a combustible mantel provided clearances are maintained as indicated above. Be aware that although safe, some combustible materials and finishes at the listed clearances may, over time, discolor, warp, or show cracks. Care should be taken when choosing materials—consult your fireplace dealer.

Installation

Unpack the appliance and stove casing

The Madrona engine is supplied separately from the stove casings. The Traditional stove—MFCS01 (black) or MFCS02 (majolica brown)—are each supplied in two cartons. You must have in hand the stove casing before starting the assembly of the appliance.

Unpack the carton carefully. Some parts are packed in the cardboard sleeve around the engine; make sure you take them all out of the packaging. Make sure you have all the components including the stove casing components before you start the installation.



Caution

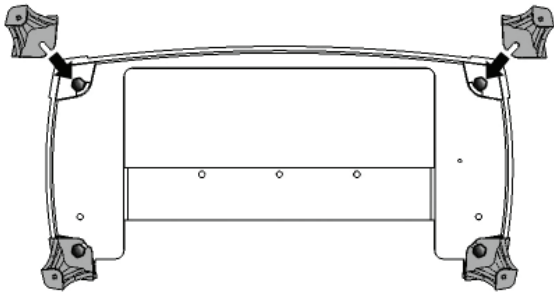
LEAVE THE ENGINE ON ITS PACKAGING BASE to avoid damage to the control valve, wires and pipes until ready to insert into stove casing.

Tip

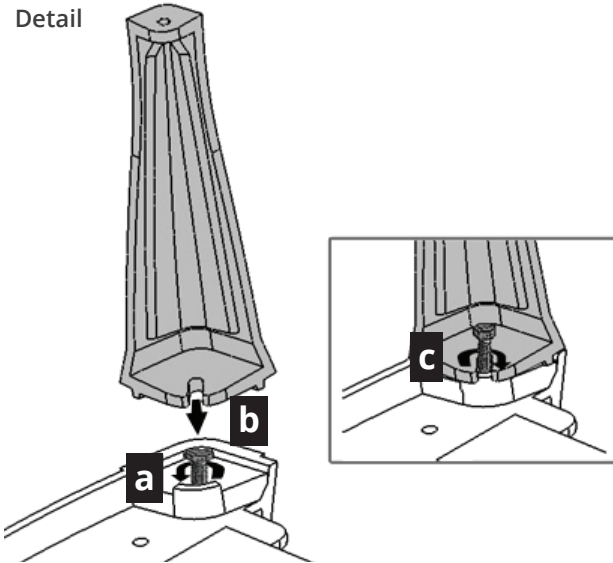
- Remove the MF28 window and all items inside the appliance before installing to lighten it.

Casting Base

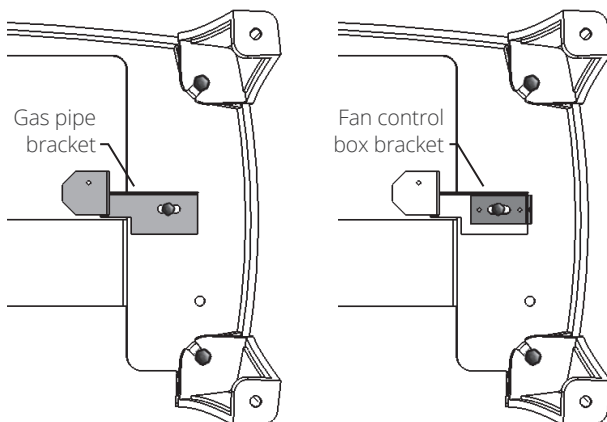
1. Rough-in the gas line and electrical wiring for a fan (if any).
2. Decide where the stove should be placed to avoid moving it once all the casting pieces are attached together.
3. Place the casting base upside down.
 - a. Unscrew the bolts to insert the legs.
 - b. Slide each leg under the head of its bolt.
 - c. Tighten the bolts securely with a wrench.



Detail

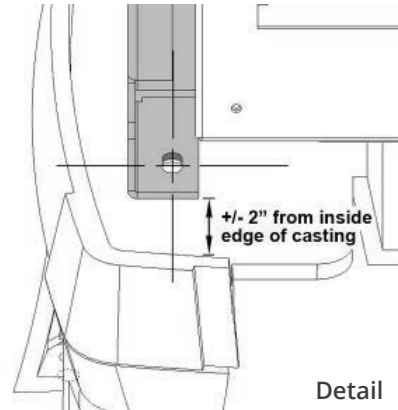
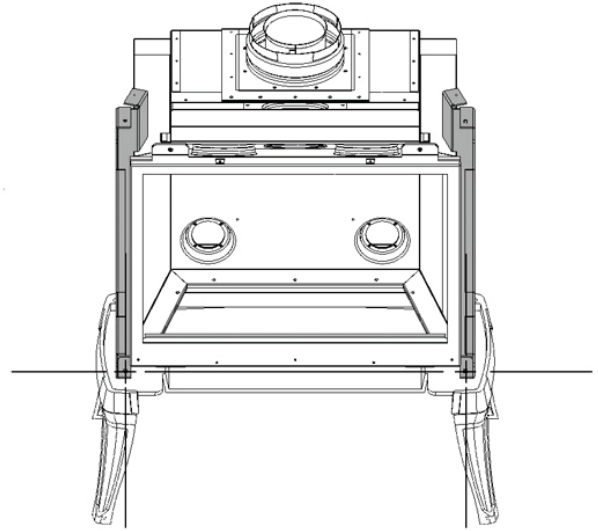


4. Install gas pipe bracket using 1 M6 hex bolt supplied. **If planning to install the optional fan, install the fan control box bracket on top of the pipe bracket, securing both brackets with the same bolt.**



Casting base—underside view

5. Flip the base up.
6. Place the engine on the base at its approximate final position—see detail below. Center the engine using the holes at front of the base as guidelines.

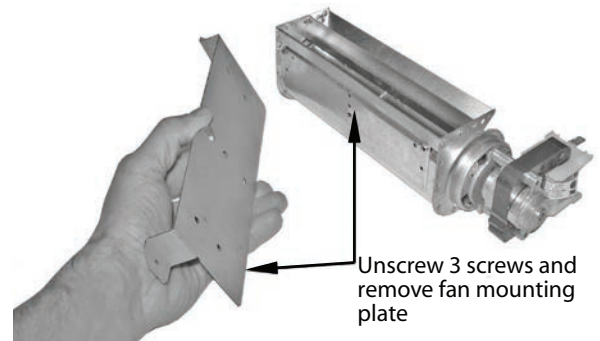


Detail

Optional Fan

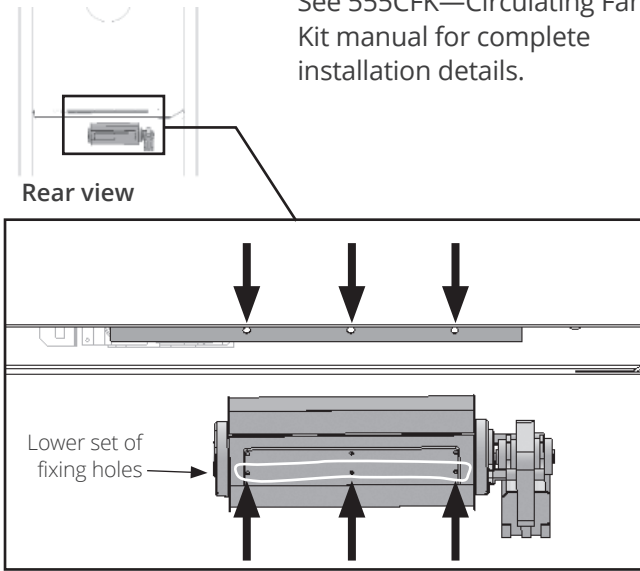
If this installation requires the optional fan, it is easier to install the fan motor now.

1. Remove the mounting plate from the fan and discard it.

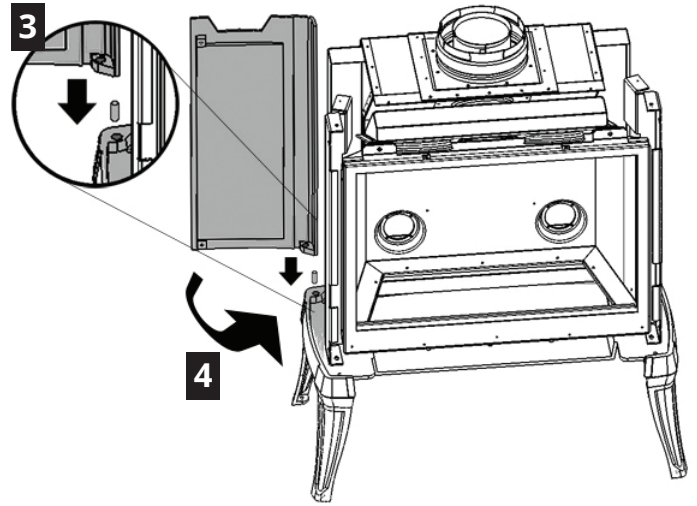


2. Install the fan motor at the back of the heater. Using the lower set of fixing holes on the fan will ensure more space to handle the receiver in front of the fireplace.

See 555CFK—Circulating Fan Kit manual for complete installation details.

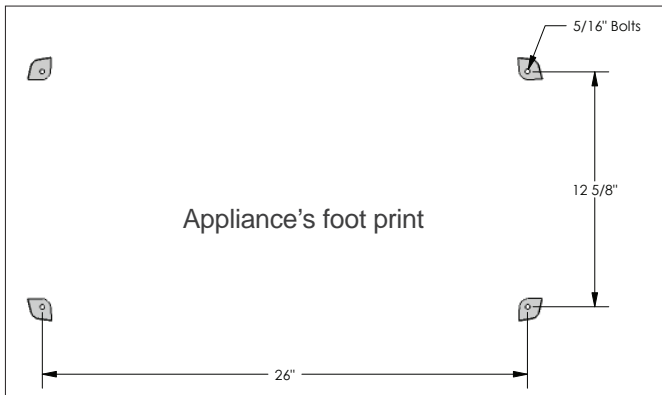


2. On the casting side panels, release the top and bottom screws.
3. Drop a hinge pin on the back corner of base and drop the side panel on the pin.
4. Rotate the panel towards the engine.

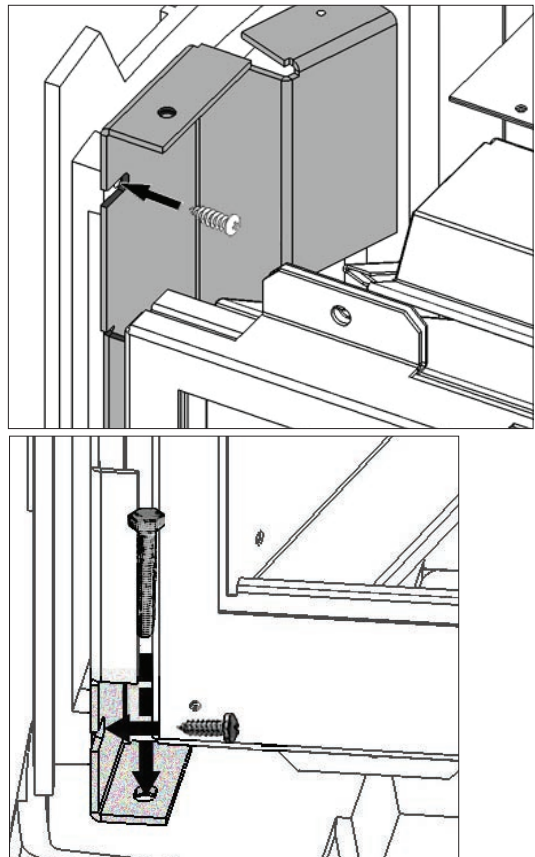


Casting Side Panels

1. Place the stove in its final position and fix it to the floor (necessary for installations in mobile homes).



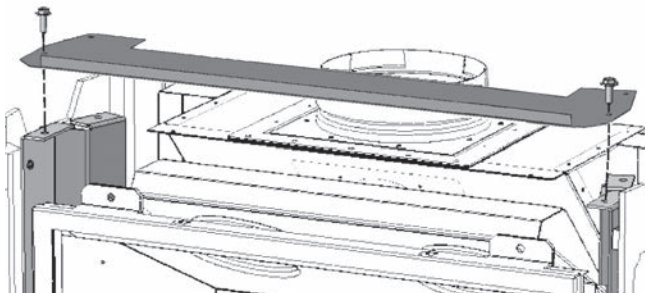
5. Repeat with the other casting side panel.
6. Adjust the position of the engine to locate the top and bottom screws of the side panels into the slots of the engine's side bracket. Tighten the top and bottom screws.



7. Adjust the engine as required and secure it to the casting base at bottom of its side brackets with the nuts and bolts provided.

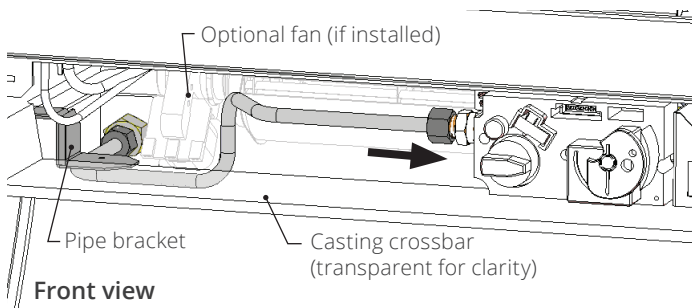
Top Spar

1. Position the top spar on the side brackets located between the engine and the cast sides.
2. Secure the spar with two 3/8" pre-assembled screws provided.

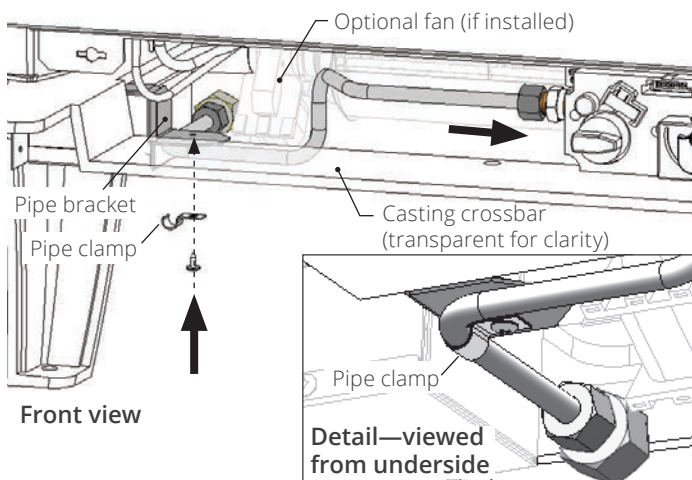


Gas Pipe

1. Connect the gas supply pipe to the gas valve as shown below. Note that the pipe travels below the pipe bracket attached to the stove left side.



2. Secure the gas pipe with the clamp and screw provided with the engine's hardware pack.



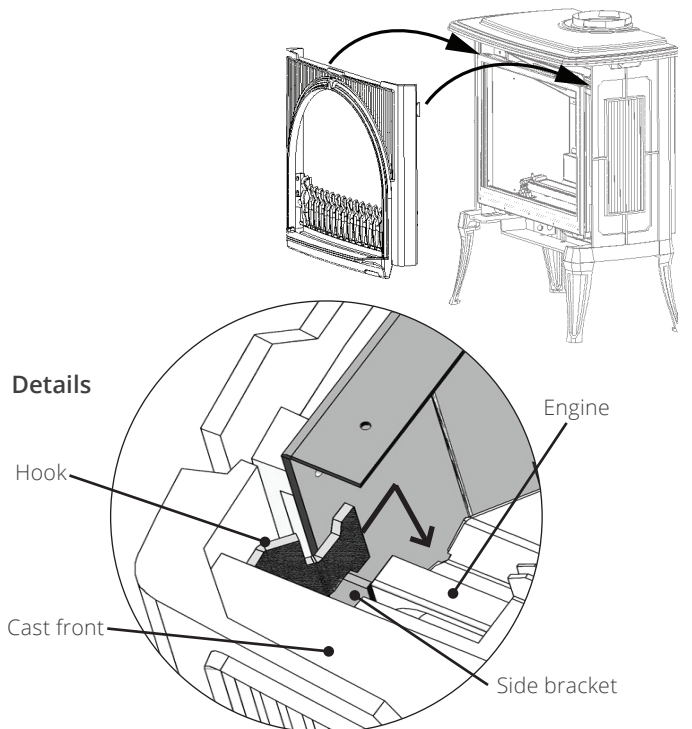
Complete engine installation

Refer to the engine installation manual for the following steps.

1. Reposition the lighting instructions plate, remote control receiver and connect gas line to the inlet pipe.
2. Convert the top outlet to a rear outlet or co-linear outlet as necessary.
3. Install venting system.
4. Install the logs.
5. Refit the window and the hot glass warning plate.
6. Set up the remote control and check operation.

Front Installation

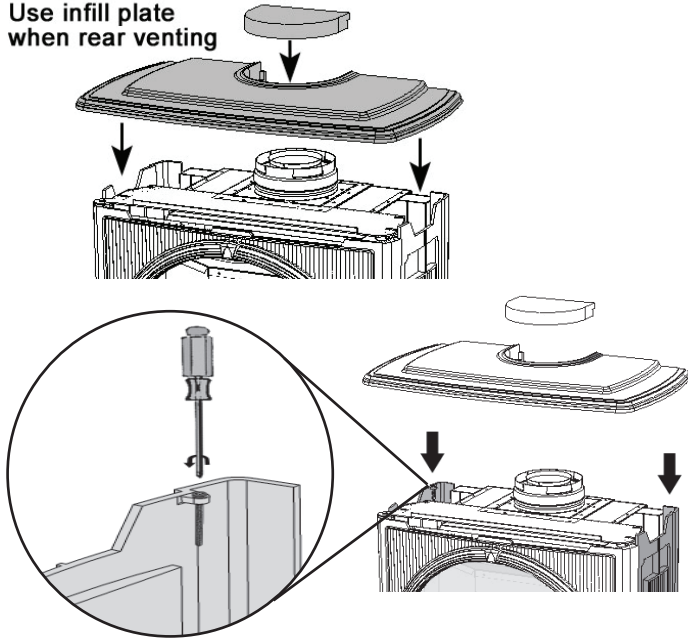
Hook the cast front to the side brackets located between the engine and the cast sides.



Top Casting

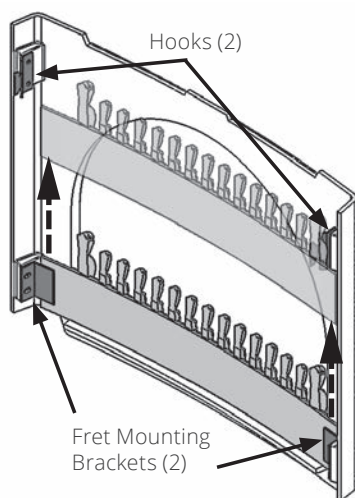
Place the top casting piece on the top of the stove ensuring the rear edge is flush with the rear edge of the cast side panels. Fill in the vent space with the infill plate if using a rear vent. To level the top casting, unscrew the levelling bolts on the top rear of each casting side panel as appropriate.

Use infill plate when rear venting



Removeable Fret (Arched Front only)

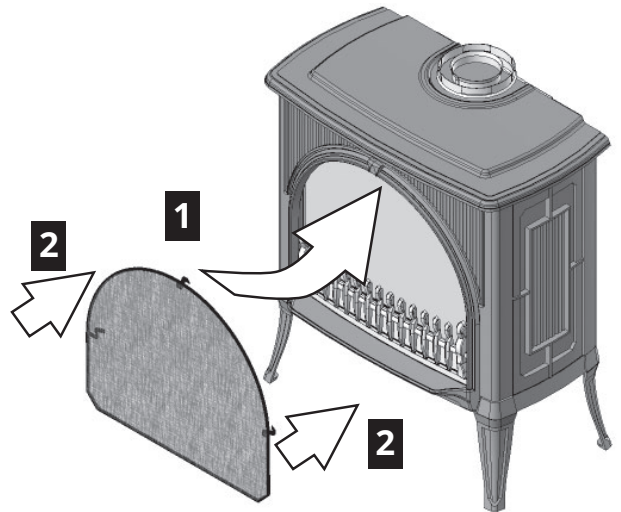
To access the gas valve and the remote control receiver, the fret can be removed without removing the front casting. Once the stove has cooled down and with extra care not to hit the glass of the window, simply slide up the fret out of its brackets, angle it up and remove it. To put it back in place, proceed in the reverse order.



Barrier Screen (Arched Front only)

Install the barrier screen to the front of the stove.

1. Insert the top clip in the top of the opening of the cast front.
2. Push the sides of the screen against the front so the side clips hook to the front.



Maintenance

! WARNING

DO NOT TOUCH THE BARRIER SCREEN OR STOVE WHILE THEY ARE HOT! Let the stove cool first before maintenance.

Cast iron stove body

The matte cast body (MFCS01) can be cleaned with a soft brush. The enamel cast body (MFCS02) can be cleaned with a damp soft lint-free cloth.

Barrier screen

Remove the barrier screen by pulling the top first then the bottom. Dust down using a brush.

If the barrier becomes damaged, the barrier shall be replaced with the manufacturer's barrier for this appliance.

! WARNING

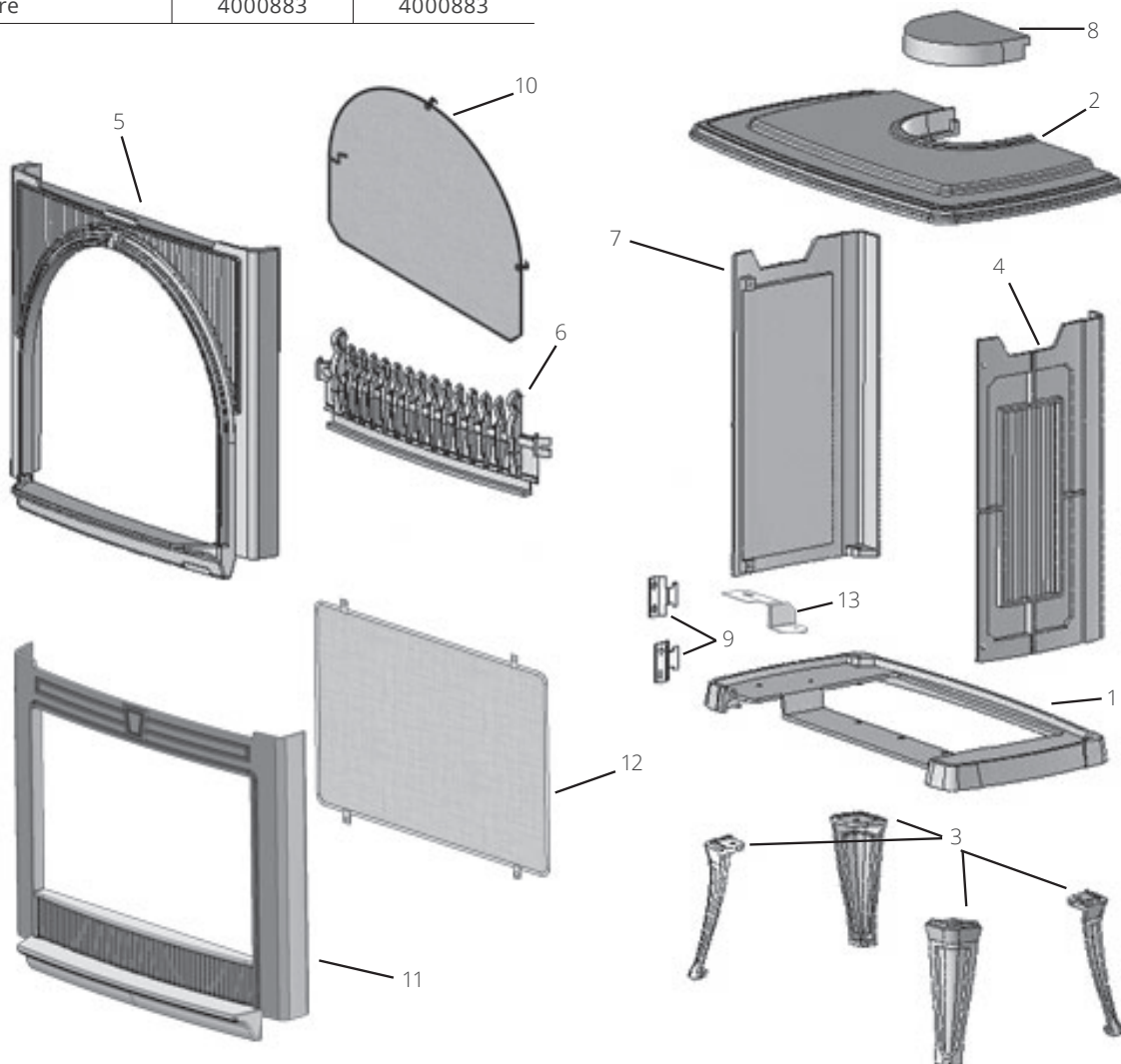
FOR YOUR SAFETY, ensure the barrier screen is re-installed on the stove front after maintenance, before use.

Window and fireplace

See the *Owner's Information* section in the Madrona MF28 fireplace *Installation and Owner's Manual* for instructions on cleaning the window and fuel bed.

Repair Parts List

	Description	Part Numbers	
		Black	Majolica
1	Base	4000926AZ	4000926MJ
2	Top Panel	4000928AZ	4000928MJ
3	Legs (4)	4000929AZ	4000929MJ
4	RH Side Panel	4000930AZ	4000930MJ
5	Front, Arched	4000934AZ	4000934MJ
6	Fret	4000935AZ	4000935MJ
7	LH Side Panel	4000931AZ	4000931MJ
8	Infill Plate	4000927AZ	4000927MJ
9	Hooks (2)	4000990 with 4000883	4000990 with 4000883
10	Barrier Screen, Arched	4003311	4003311
11	Front, Square	4004911AZ	4004911MJ
12	Barrier Screen, Square	4004796	4004796
13	Gas Pipe bracket	4008476	4008476
	Hardware	4000883	4000883



Because our policy is one of constant development and improvement, details may vary slightly from those given in this publication.

Designed and Manufactured by / for Miles Industries Ltd.

190 - 2255 Dollarton Highway, North Vancouver, B.C., CANADA V7H 3B1

Tel. 604-984-3496 Fax 604-984-0246

www.valorfireplaces.com

valor[®] Madrona



Casier de Poêle traditionnel Madrona MFCS01 (noir) ou MFCS02 (brun Majolica)

Certifiée pour usage avec foyers Valor MF28 seulement

! DANGER

INSTALLATEUR : Laissez cette notice avec l'appareil.

CONSOMMATEUR : Conservez cette notice pour consultation ultérieure.



**VITRE CHAUDE - RISQUE
DE BRÛLURES.**

**NE TOUCHEZ PAS UNE
VITRE NON REFROIDIE.**

**NE LAISSEZ JAMAIS UN
ENFANT TOUCHER LA VITRE.**

Note : Ce kit doit être installé ou réparé par un installateur qualifié, une agence de service certifiée ou un fournisseur de gaz. Ces instructions doivent être utilisées conjointement avec les instructions d'installation du modèle de foyer Valor indiqué ci-dessus.

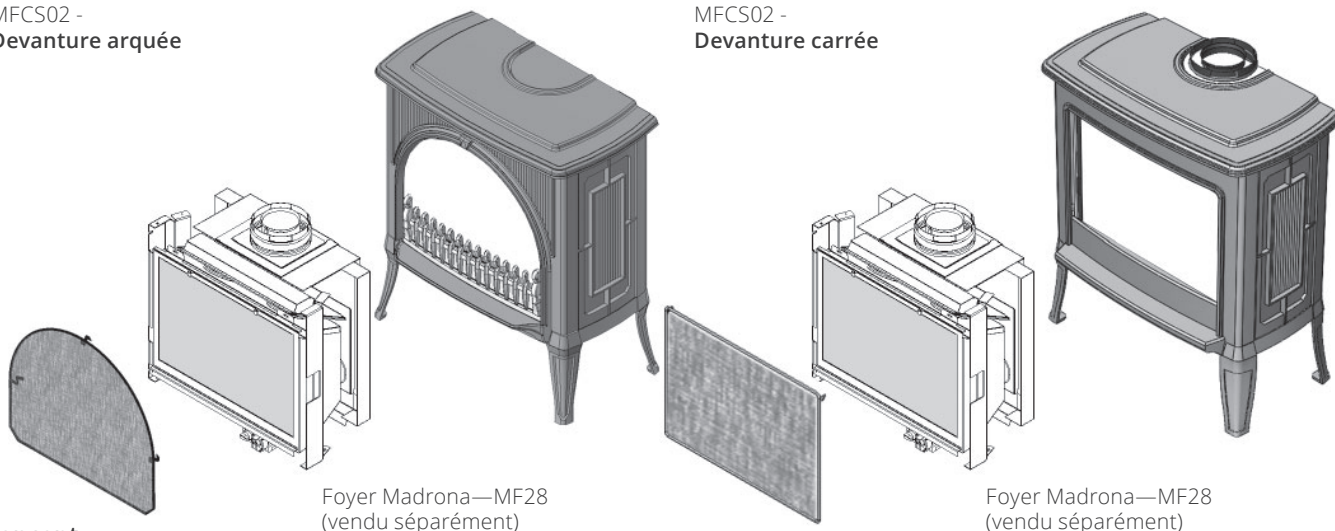
L'écran pare-étincelles fourni avec ce foyer réduit le risque de brûlure en cas de contact accidentel avec la vitre chaude et doit être installé pour la protection des enfants et des personnes à risques.

Les articles suivants sont requis pour l'installation :

- Foyer Madrona MF28 + un des Casier de poêle suivant :
- Noir, devanture arquée : MFCS01-1 + MFCS01-2
- Noir, devanture carrée : MFCS01-1 + MFCS01-3
- Majolica, devanture arquée : MFCS02-1 + MFCS02-2
- Majolica, devanture carrée : MFCS02-1 + MFCS02-3

Poêle traditionnel Madrona MFCS01 ou MFCS02 -
Devanture arquée

Poêle traditionnel Madrona MFCS01 ou MFCS02 -
Devanture carrée



Concept

Foyer Madrona—MF28
(vendu séparément)

Foyer Madrona—MF28
(vendu séparément)

Contenu du kit

POÊLE NOIR :

Devanture **arquée** MFCS01-1 + MFCS01-2

Devanture **carrée** MFCS01-1 + MFCS01-3

MFCS01-1 - noir

- Plaque de remplissage
- Panneau du dessus
- Pattes (4)
- Panneau côté droit
- Panneau côté gauche
- Support, tuyau d'entrée de gaz
- Quincaillerie

MFCS01-2 - noir

- Panneau de base
- Devanture **arquée**
- Base de feu traditionnelle



MFCS01-3 - noir

- Panneau de base
- Devanture **carrée**

POÊLE BRUN MAJOLICA :

Devanture **arquée** MFCS02-1 + MFCS02-2

Devanture **carrée** MFCS02-1 + MFCS02-3

MFCS02-1 - majolica

- Plaque de remplissage
- Panneau du dessus
- Pattes (4)
- Panneau côté droit
- Panneau côté gauche
- Support, tuyau d'entrée de gaz
- Quincaillerie

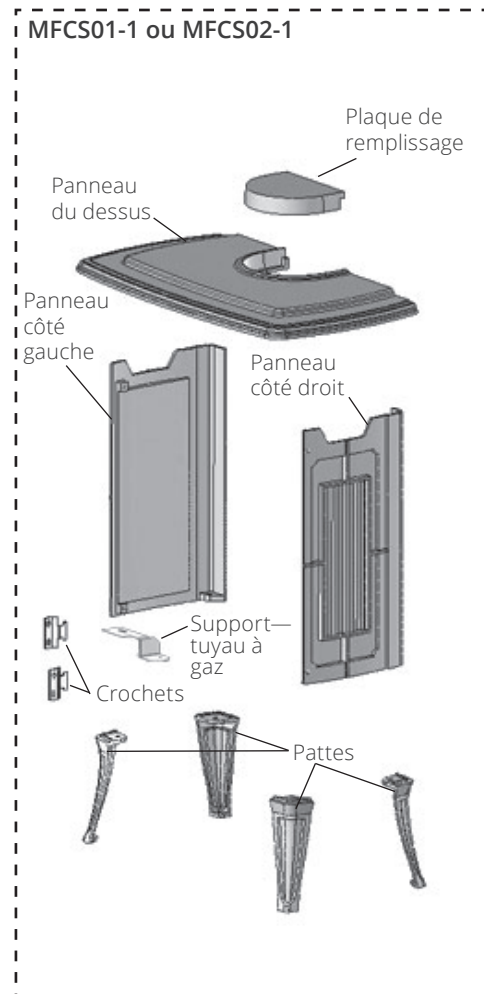
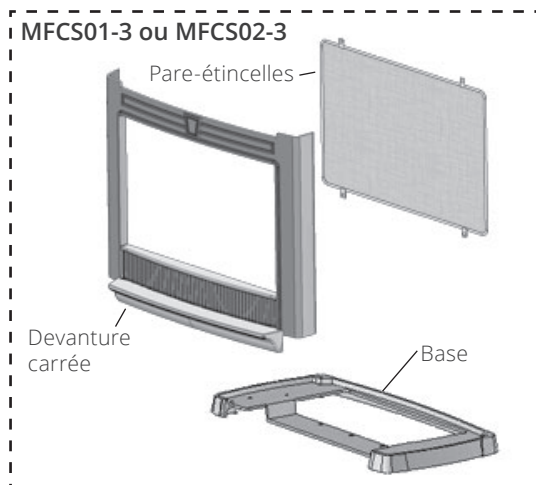
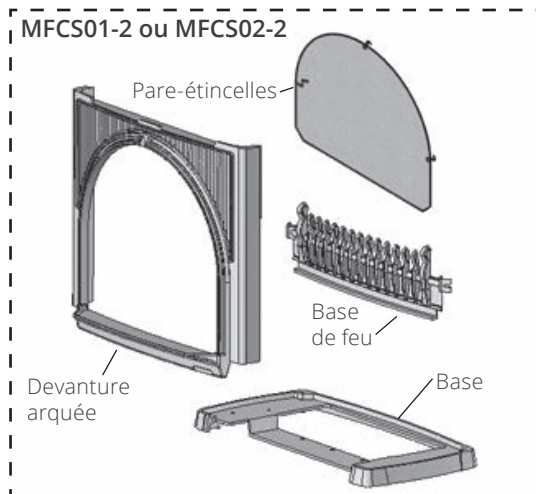
MFCS02-2 - majolica

- Panneau de base
- Devanture **arquée**
- Base de feu traditionnelle

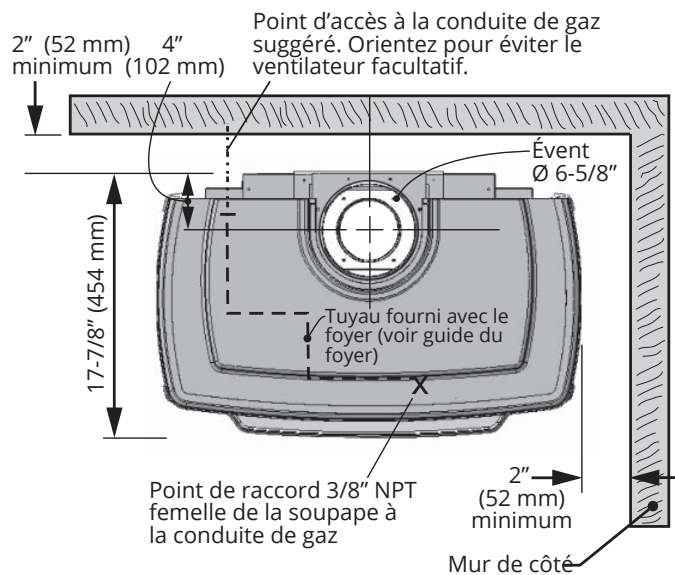


MFCS02-3 - majolica

- Panneau de base
- Devanture **carrée**



Dimensions et dégagements

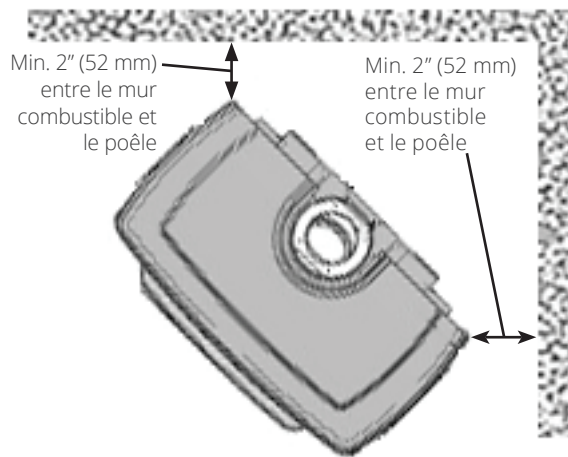
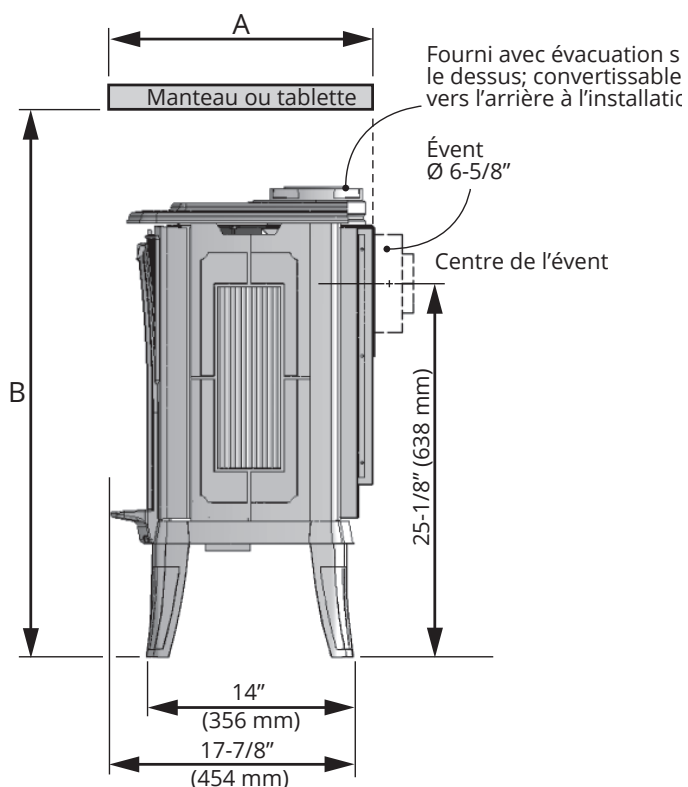
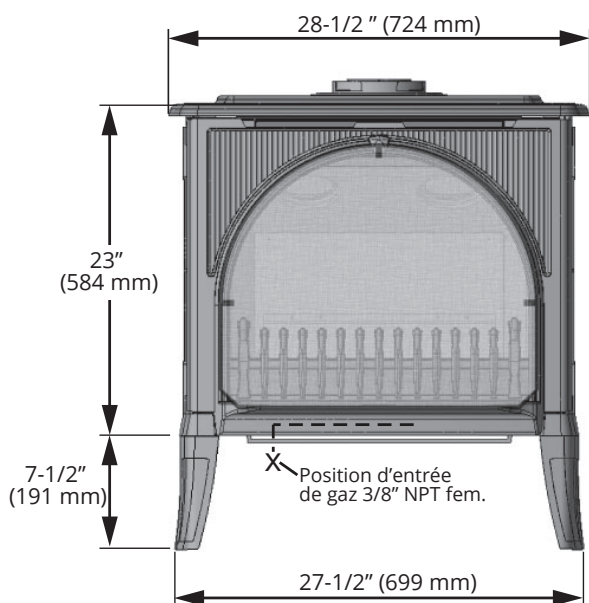


Aux fins d'installation, les schémas ci-dessous représentent également le poêle avec la devanture carrée

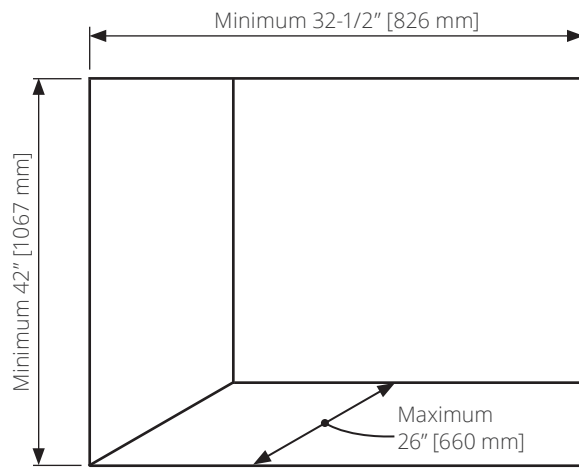
Dégagements pour manteau / tablette

pouces [mm]

Profondeur 'A'	0-1 [0-26]	2-5 [51-127]	6-18 [152-457]	19-24 [483-610]
Hauteur 'B'	34 [864]	36 [914]	38 [965]	42 [1067]



Dégagements d'un coin



Dégagements pour alcôves

Variations de la fonte

De par leur nature, deux articles de fonte fabriqués du même moule peuvent montrer de légères variations dans leurs dimensions et leur finition. Nous faisons tout ce qui est possible pour limiter ces variations qui ne peuvent cependant être complètement éliminées.

Exigences pour le plancher

Le foyer Madrona est homologué pour installation directement sur un plancher combustible sauf sur des recouvrements souples comme la moquette ou le vinyle.

Exigences pour installation dans une maison mobile

Le poêle Madrona doit être fixé au plancher lorsqu'il est installé dans une maison mobile.

Exigences pour le manteau de cheminée

Le Madrona peut être installé avec un manteau de cheminée combustible à condition de respecter les dégagements indiqués aux schémas de la page précédente.

Prenez note que, même en respectant les dégagements requis, certains matériaux combustibles, même s'ils sont sécuritaires, peuvent, avec le temps, se décolorer, se déformer ou craquer.

Sélectionnez les matériaux avec soin et consultez votre marchand au besoin.

Installation

Déballer l'appareil et le casier de fonte

Le foyer Madrona et le casier de fonte sont fournis séparément. Les Poêles traditionnels—MFCS01 (noir) ou MFCS02 (brun majolica)—sont fournis dans deux cartons. Vous devez avoir en main le foyer et le casier du poêle pour commencer l'installation.

Déballer les cartons soigneusement. **Jusqu'à ce que l'appareil soit prêt à être installé sur la base du poêle, nous vous conseillons fortement de le laisser sur la base de son emballage afin d'éviter d'endommager la soupape, les fils et tuyaux qui se trouvent en-dessous.**

Certaines pièces sont emballées dans des encarts de carton autour de l'appareil; assurez-vous de bien vérifier ces encarts avant de les jeter. Assurez-vous d'avoir toutes les pièces en main avant de commencer l'installation, incluant les pièces du casier de poêle.

Conseil

Enlevez la fenêtre du foyer de même que tous les morceaux emballés dans sa cavité avant de l'installer afin de l'alléger.

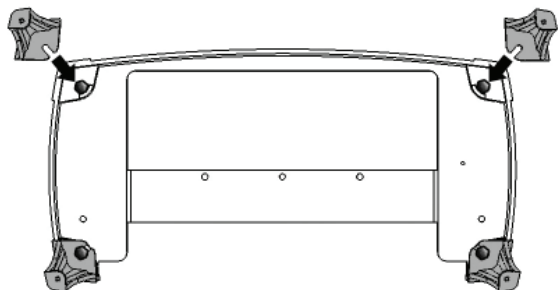


Mise en garde

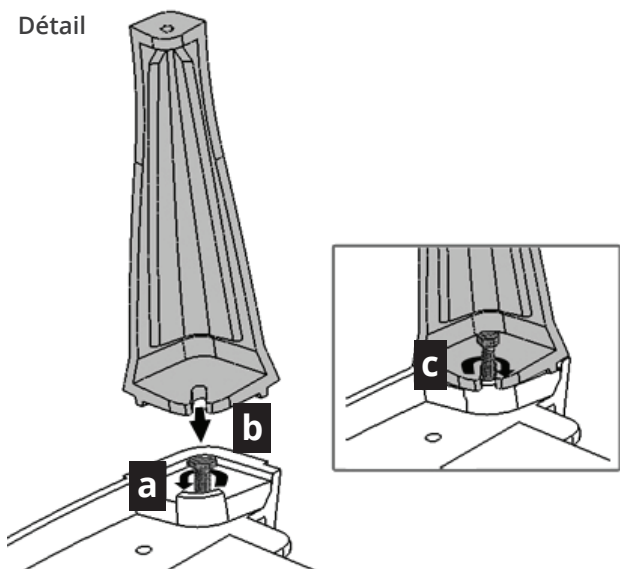
Laissez le foyer sur la base de son emballage afin d'éviter d'endommager la soupape, les fils et tuyaux qui se trouvent en-dessous.

Base de fonte

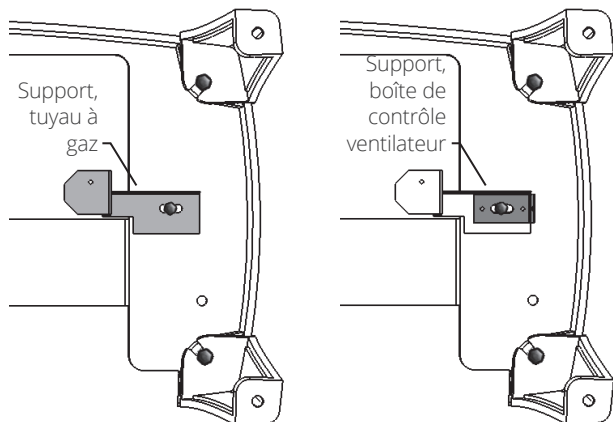
1. Positionnez sommairement la conduite de gaz et, s'il y a lieu, le filage électrique pour le ventilateur.
2. Décidez de la position finale du poêle afin de ne pas avoir à le déplacer une fois assemblé.
3. Placez la base de fonte à l'envers.
 - a. Dévissez les boulons pour insérer les pattes.
 - b. Glissez chaque patte sous la tête de son boulon.
 - c. Resserrez les boulons à l'aide d'une clé.



Détail

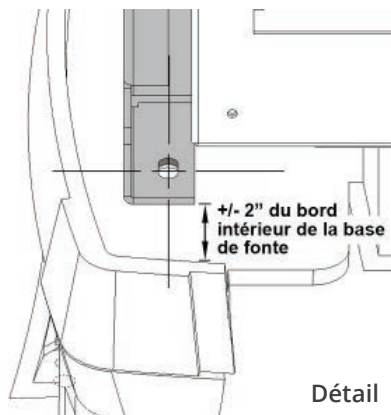
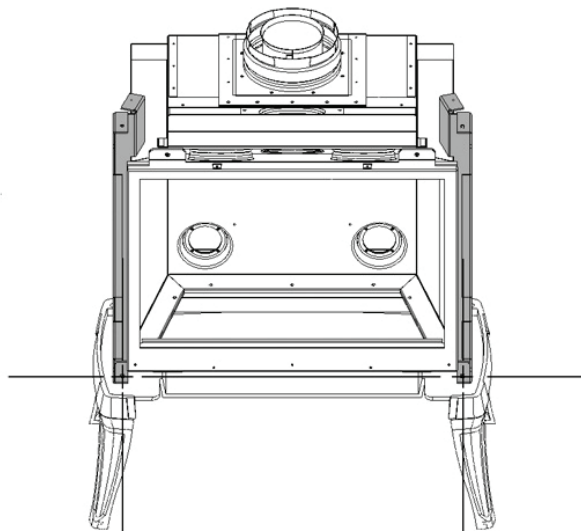


4. Installez le support de tuyau d'entrée de gaz avec 1 boulon M6 hex fourni. **Si vous installez le ventilateur optionnel**, placez le support de sa boîte de contrôle par-dessus le support de conduite et vissez-les ensemble avec le même boulon.



Base de fonte—vue du dessous

5. Placez la base à l'endroit.
6. Placez le foyer sur la base dans sa position finale approximative—voir le détail ci-dessous. Centrez-le en utilisant les trous du devant de la base comme points de repère.

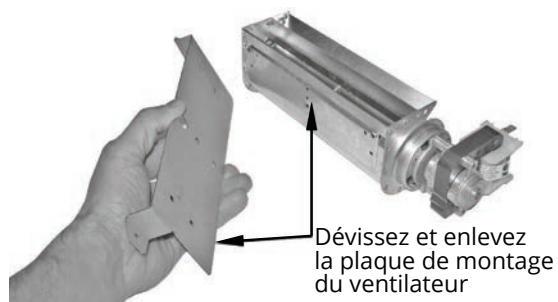


Détail

Ventilateur optionnel

Si le ventilateur optionnel doit être installé, il est plus facile de le faire maintenant.

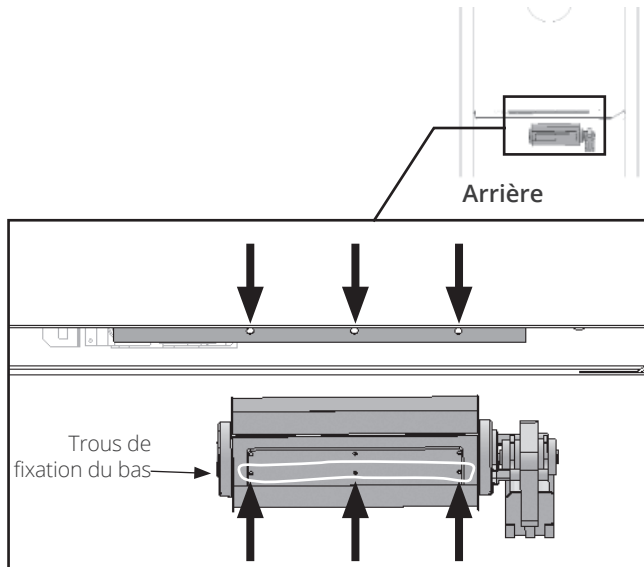
1. Enlevez la plaque de montage du ventilateur et recyclez-la. Elle n'est pas utilisée pour cette installation.



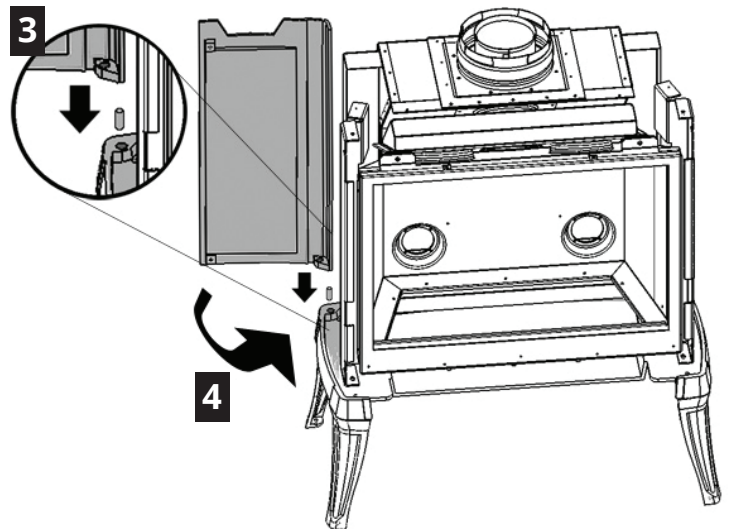
Dévissez et enlevez la plaque de montage du ventilateur

- Installez le moteur du ventilateur à l'arrière de la caisse du foyer. Utilisez les trous de fixation les plus bas sur le ventilateur pour donner plus d'espace pour manipuler le récepteur en avant du foyer.

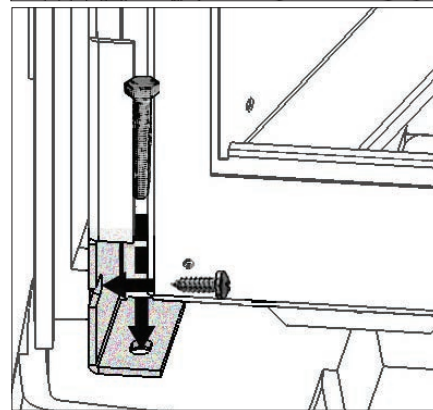
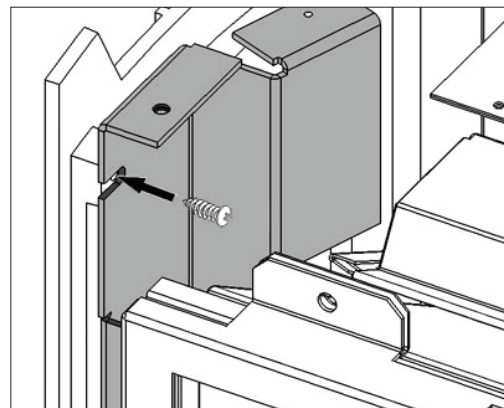
Voir le Guide d'installation du ventilateur 555CFK pour tous les détails d'installation.



- Déposez un goujon de charnière dans un des coins arrière de la base et placez le panneau du côté correspondant sur le goujon.
- Pivotez le panneau vers le devant du foyer.

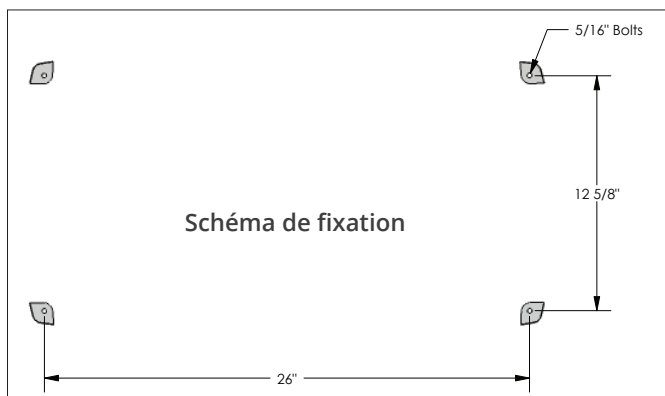


- Répétez avec l'autre panneau.
- Ajustez la position du moteur afin de permettre aux vis des panneaux de côtés de se loger dans les fentes des supports de côtés du moteur. Serrez les vis du haut et du bas.



Panneaux de côtés

- Placez le poêle en position finale. Fixez-le au plancher—exigé pour installation dans une maison mobile.

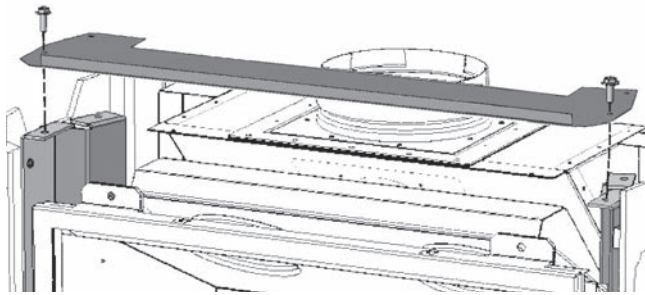


- Sur les panneaux de côtés en fonte, dévissez partiellement les vis du haut et du bas.

- Ajustez le moteur si nécessaire et fixez-le à la base de fonte au bas de ses supports de côtés à l'aide des boulons et écrous fournis.

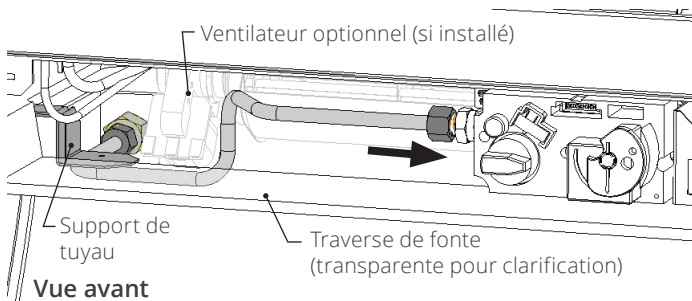
Plaque du dessus

1. Placez la plaque du dessus sur les supports de côtés situés entre le moteur et les côtés de fonte.
2. Fixez la plaque du dessus avec deux vis de 3/8" pré-assemblées.

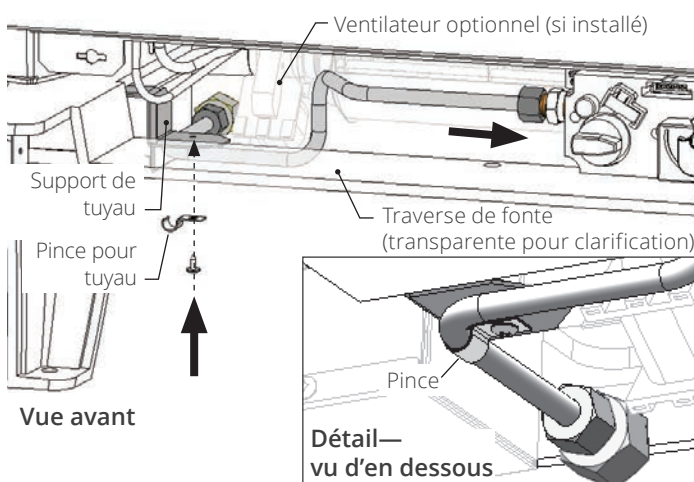


Tuyau d'entrée de gaz

1. Branchez le tuyau d'entrée de gaz à la soupape tel qu'indiqué ci-dessous. Notez que le tuyau est placé sous son support qui est fixé au côté gauche du poêle.



2. Fixez le tuyau à gaz à son support avec une pince et une vis fournies avec la quincaillerie de la boîte de foyer.



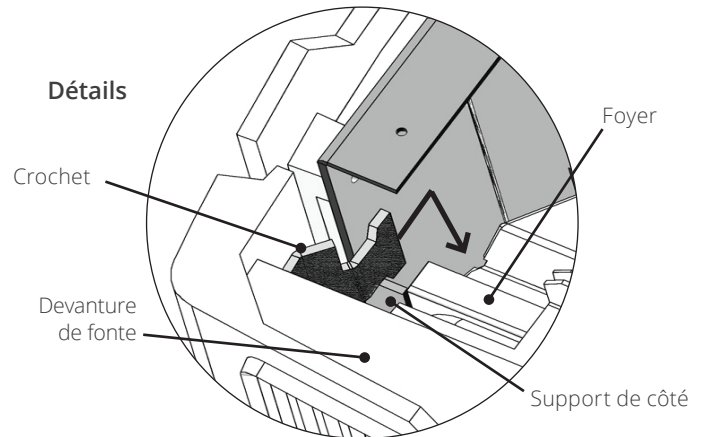
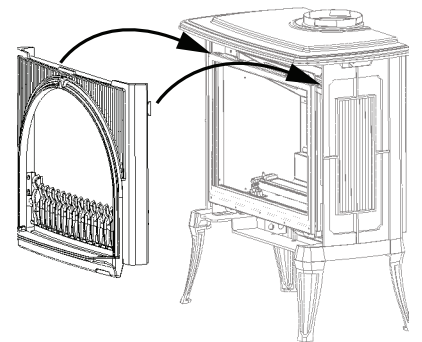
Completez l'installation de l'appareil

Référez-vous au guide de l'installateur fourni avec le foyer pour les étapes suivantes.

1. Remplacez la plaque d'instructions, le récepteur de télécommande et branchez la conduite de gaz.
2. Convertissez l'évent du dessus en évent arrière ou colinéaire si nécessaire.
3. Installez les conduits d'évacuation.
4. Installez les bûches.
5. Réinstallez la fenêtre et la plaquette de sécurité.
6. Synchronisez la télécommande et vérifiez l'opération.

Installation de la devanture

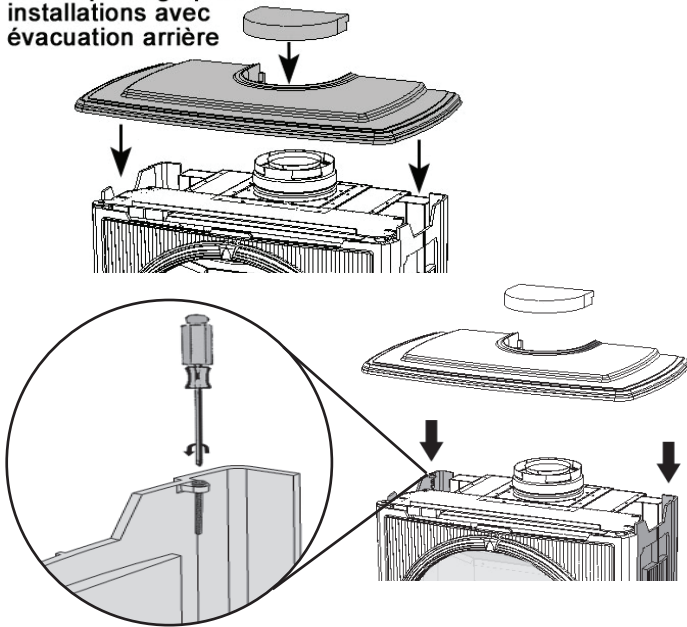
Accrochez la devanture de fonte aux supports situés de chaque côté du moteur.



Dessus de fonte

Placez le dessus de fonte sur le casier en vous assurant que le bord arrière est aligné avec le bord arrière des côtés. Utilisez la plaque de remplissage pour installations avec évacuation arrière. Pour niveler le dessus de fonte, ajustez les boulons de nivelage situés sur le dessus arrière des panneaux des côtés.

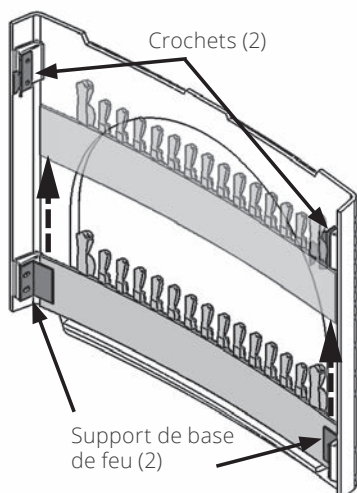
Utilisez la plaque de remplissage pour installations avec évacuation arrière



Base de feu en fonte amovible

Pour faciliter l'accès à la soupape et au récepteur de télécommande, la base de feu peut être enlevée sans avoir à décrocher la devanture.

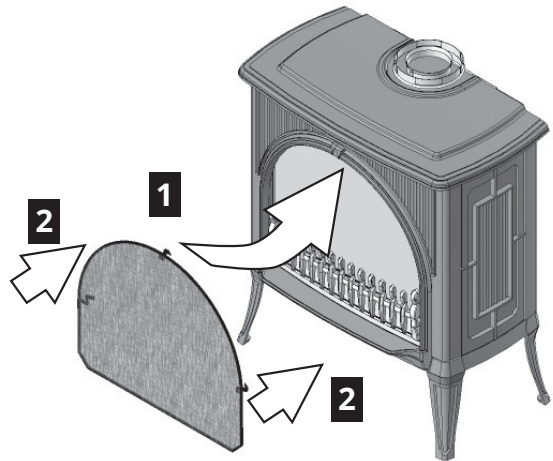
Une fois le poêle refroidi et en prenant bien soin de ne pas égratigner ou frapper la vitre de la fenêtre, simplement glissez la base vers le haut pour la sortir de ses supports, pivotez-la de façon à pouvoir la sortir de derrière la devanture. Procédez dans l'ordre inverse pour replacer la base de feu.



Pare-étincelles

Installez la grille de protection à la devanture du poêle.

1. Insérez l'attache du haut de la grille au haut de l'ouverture arquée de la devanture en fonte.
2. Poussez sur la grille contre la devanture sur les côtés afin que les attaches des côtés s'enclenchent.



Entretien



AVERTISSEMENT

NE TOUCHEZ PAS LE PARE-ÉTINCELLES OU LE POÊLE LORSQU'ILS SONT CHAUDS!
Laissez les refroidir avant de les nettoyer.

Caisse du poêle en fonte

Nettoyez la caisse du poêle en fonte mate (MFCS01) à l'aide d'une brosse à poils souples. Nettoyez la caisse du poêle émaillée (MFCS02) à l'aide d'un linge doux humide.

Pare-étincelles

Enlevez le pare-étincelles en tirant le haut d'abord puis le bas ensuite. Époussetez-le à l'aide d'une brosse.

Si le pare-étincelles est endommagé, il doit être remplacé par un pare-étincelles conçu par le fabricant pour cet appareil.



AVERTISSEMENT

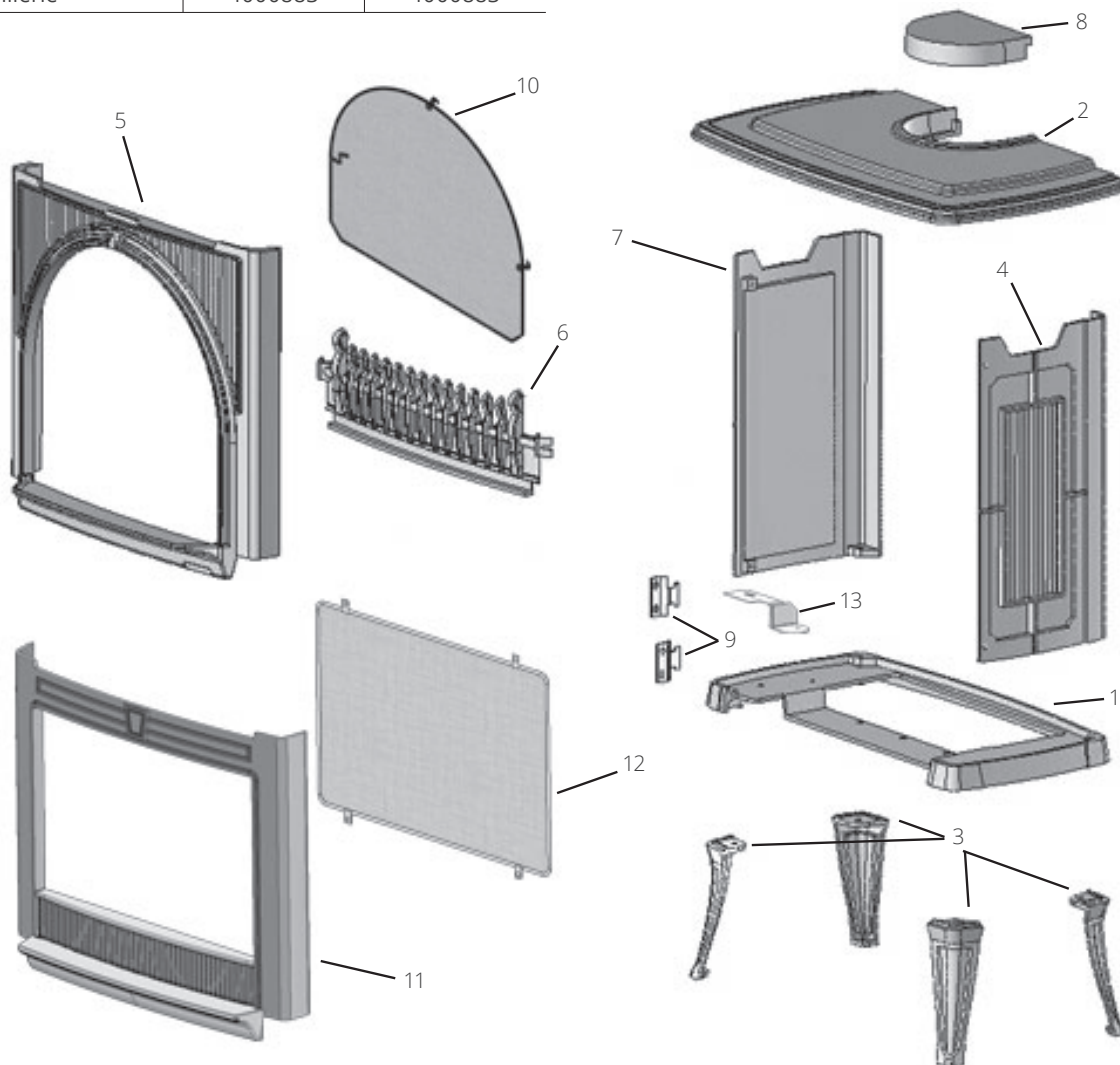
POUR DES RAISONS DE SÉCURITÉ, assurez-vous que le pare-étincelles soit réinstallé sur la devanture du poêle avant de l'utiliser.

Fenêtre et foyer

Consultez la section *Information à l'intention du consommateur* dans le *Guide de l'installateur et du consommateur* du foyer Madrona MF281 pour savoir comment et avec quoi nettoyer la fenêtre et l'intérieur de la boîte de foyer.

Pièces

	Description	N° de pièces	
		Noir	Majolica
1	Base en fonte	4000926AZ	4000926MJ
2	Dessus en fonte	4000928AZ	4000928MJ
3	Pattes (4)	4000929AZ	4000929MJ
4	Panneau côté droit	4000930AZ	4000930MJ
5	Devanture arquée	4000934AZ	4000934MJ
6	Base de feu	4000935AZ	4000935MJ
7	Panneau côté gauche	4000931AZ	4000931MJ
8	Plaque de remplissage	4000927AZ	4000927MJ
9	Crochets (2)	4000990 with 4000883	4000990 with 4000883
10	Pare-étincelles arqué	4003311	4003311
11	Devanture carrée	4004911AZ	4004911MJ
12	Pare-étincelles carré	4004796	4004796
13	Support, tuyau à gaz	4008476	4008476
	Quincaillerie	4000883	4000883



Parce que nous favorisons une politique de développement continu, certains détails de la présente publication peuvent varier.

Conçue et fabriquée par / pour Miles Industries Ltd.
 190 - 2255 Dollarton Highway, North Vancouver, BC, CANADA V7H 3B1
 Tél. 604-984-3496 Téléc. 604-984-0246
www.foyervalor.com