

valor[®] Madrona

Moteur de poêle à gaz à événement direct
MF28JN (gaz naturel) / MF28JP (gaz propane)



Pour Caisse de poêle
Valor MFCS01, MFCS02,
et MFCS05 SEULEMENT

DANGER

Veillez lire ce guide entièrement AVANT d'installer et d'utiliser cet appareil.

INSTALLATEUR : Laissez cette notice avec l'appareil.
CONSOMMATEUR : Conservez cette notice pour consultation ultérieure.

Ce guide contient les directives pour l'installation de l'**APPAREIL SEULEMENT**. Une caisse de poêle est **REQUISE** pour compléter l'installation. Un pare-étincelles est fourni avec la caisse. **Voir le guide fourni avec la caisse de poêle.**



VITRE CHAUDE - RISQUE DE BRÛLURES.

NE TOUCHEZ PAS UNE VITRE NON REFROIDIE.

NE LAISSEZ JAMAIS UN ENFANT TOUCHER LA VITRE.

L'écran pare-étincelles fourni avec ce foyer réduit le risque de brûlure en cas de contact accidentel avec la vitre chaude et doit être installé pour la protection des enfants et des personnes à risques.

AVERTISSEMENT

RISQUE D'INCENDIE OU D'EXPLOSION

Le non-respect des avertissements de sécurité pourrait entraîner des blessures graves, la mort ou des dommages matériels.

- Ne pas entreposer ni utiliser d'essence ni d'autres vapeurs ou liquides inflammables dans le voisinage de cet appareil ou de tout autre appareil.
- **QUE FAIRE SI VOUS SENTEZ UNE ODEUR DE GAZ :**
 - Ne pas tenter d'allumer l'appareil.
 - Ne touchez à aucun interrupteur. Ne pas vous servir des téléphones se trouvant dans le bâtiment où vous vous trouvez.
 - Sortez immédiatement du bâtiment.
 - Appelez immédiatement votre fournisseur de gaz depuis un voisin. Suivez les instructions du fournisseur.
 - Si vous ne pouvez rejoindre le fournisseur de gaz, appelez le service des incendies.
- L'installation et l'entretien doivent être assurés par un installateur ou un service d'entretien qualifié; ou par le fournisseur de gaz.

Cet appareil peut être installé dans une maison mobile déjà sur le marché et établie de façon permanente, là où la réglementation le permet.

Cet appareil ne doit être utilisé qu'avec le type de gaz indiqué sur la plaque signalétique. Cet appareil ne peut être converti pour l'utilisation avec un autre type de gaz, à moins que la conversion ne soit faite à l'aide d'un kit de conversion certifié.

Cet appareil est un appareil de chauffage domestique. Il ne doit pas être utilisé à d'autres fins, tel que le séchage de vêtements, etc.

Cet appareil peut être installé dans une chambre à coucher ou un boudoir.

This manual is available in English upon request.

Installateur : Placez l'étiquette du modèle/numéro de série ici.

Table des matières

POUR LE CONSOMMATEUR

La sécurité et votre foyer.....	3
Introduction.....	6
Localisez la carte d'information et directives d'allumage	6
Première utilisation de votre poêle	6
Mécanismes de commande	7
Opérez votre poêle	7
Comment allumer votre poêle	7
Comment éteindre votre poêle (et la veilleuse).....	7
Comment éviter que votre poêle s'allume par inadvertance	7
Utilisez la télécommande.....	8
Accessoires	12
Consignes d'allumage	13
Entretien de votre poêle.....	14
Inspection annuelle.....	14
Nettoyez votre poêle.....	15
Vérifiez les flammes de la veilleuse et du brûleur ...	17
Remplacez les piles.....	18
Utilisez le support mural pour manette	18
Spécifications	19

Carte d'enregistrement de garantie à l'arrière de ce guide.



Massachusetts : Dans l'état du Massachusetts, l'installation de la tuyauterie et la connexion finale doivent être effectuées par un plombier ou un technicien du gaz qualifiés. Voir la page 45 de ce guide pour plus d'information sur les installations au Massachusetts.

Conçu et fabriqué par Miles Industries Ltd.
190-2255 Dollarton Highway,
North Vancouver, BC, CANADA V7H 3B1
Tél. 604-984-3496 Téléc. 604-984-0246
www.foyervalor.com

POUR L'INSTALLATEUR QUALIFIÉ

Dimensions et dégagements.....	21
Évacuation	23
Planification de l'installation	28
Installation.....	28
Déballez l'appareil	28
Enlevez la fenêtre.....	29
Déballez la caisse de poêle.....	29
Remplacez la carte d'information	29
Détachez le récepteur de télécommande.....	29
Installez le ventilateur optionnel (si désiré).....	29
Branchez la conduite de gaz	30
Remplacez le récepteur	30
Convertissez l'évent (si nécessaire).....	30
Branchez l'alimentation de gaz.....	31
Installez les Bûches traditionnelles MF28LSK.....	32
Installez l'ensemble Bois de grève MF28DWK.....	34
Installez l'ensemble Bois fendus MF28SWK	36
Réinstallez et vérifiez la fenêtre.....	38
Installez la plaquette de sécurité	38
Installez le porte-piles.....	39
Synchronisez la télécommande.....	40
Vérifiez l'opération	40
Réglez l'aération (si nécessaire)	40
Installez la caisse du poêle et pare-étincelles	41
Installez le support mural de manette.....	41
Schéma des connexions.....	42
Accessoires d'évacuation homologués	43
Commonwealth du Massachusetts.....	45
Garantie	47
Liste de pièces.....	48

L'information contenue dans ce guide d'installation est correcte au moment de l'impression. Miles Industries Ltd. se réserve le droit de changer ou modifier ce guide sans préavis. Miles Industries Ltd. n'offre aucune garantie, expresse ou implicite, pour l'installation ou l'entretien de votre poêle et n'assume aucune responsabilité pour dommage(s) découlant d'une installation ou entretien fautifs.



LA SÉCURITÉ ET VOTRE POÊLE

Veillez lire attentivement et vous assurez que vous **comprenez** toutes les instructions avant de procéder à l'installation. **Le défaut de suivre** ces instructions d'installation pourrait résulter en un incendie et l'annulation de la garantie.

Avant d'utiliser votre poêle pour la première fois, veuillez lire la section d'information à l'intention de l'utilisateur.

N'utilisez pas cet appareil s'il a été plongé dans l'eau en tout ou en partie. Communiquez immédiatement avec un technicien qualifié pour inspecter l'appareil et remplacer toute partie du système de contrôle et toute commande qui ont été plongées dans l'eau.

Cet appareil ne peut être utilisé avec des combustibles solides.

L'installation et la réparation devraient être effectuées par un technicien qualifié. L'appareil et son système d'évacuation devraient être **inspectés** avant l'utilisation initiale et au moins une fois l'an par un professionnel qualifié. Un nettoyage plus fréquent peut être requis en raison de la poussière excessive laissée par les moquettes, les couvertures, etc. Il est **impératif** que les compartiments de contrôle, le brûleur et les passages de circulation d'air **soient gardés propres** afin de fournir une combustion et une circulation d'air adéquates.

Toujours maintenir l'entourage de l'appareil libre de matériaux combustibles, d'essence, ou d'autres gaz et liquides inflammables.

Ne bloquez jamais la circulation d'air comburant et d'évacuation. Gardez le devant de l'appareil **libre** de tout obstacle et matériau afin de permettre l'entretien et l'opération adéquate.

Cet appareil doit être utilisé avec un système d'évacuation tel que décrit dans ce guide d'installation. **Aucun autre système d'évacuation ou élément ne doit être utilisé.**

Ce poêle au gaz et son système d'évacuation doivent évacuer l'air comburant directement à l'extérieur de l'édifice et ne doivent jamais être reliés à une cheminée desservant un autre appareil brûlant des combustibles solides. Chaque poêle au gaz doit utiliser un système d'évacuation séparé. Les systèmes d'évacuation communs sont interdits.

Vérifiez le capuchon de sortie régulièrement afin de vous assurer que le débit d'air n'est pas obstrué par des débris, des feuilles, des buissons ou des arbres.

Fermez l'alimentation de gaz avant l'entretien de cet appareil. Il est conseillé de faire vérifier par cet appareil par un technicien qualifié au début de chaque saison froide.



AVERTISSEMENT :

Ce produit peut vous exposer à des agents chimiques, y compris le benzène, identifiés par l'État de Californie comme pouvant causer le cancer ou des malformations congénitales ou autres troubles de l'appareil reproducteur. Pour de plus amples informations, prière de consulter www.P65Warnings.ca.gov

N'utilisez pas cet appareil comme système de chauffage temporaire durant la construction de l'édifice.

En raison de températures élevées, l'appareil devrait être **installé** hors des endroits passants et loin des meubles et tentures.

Les vêtements et autres matériaux inflammables **ne devraient pas être placés** sur ou à proximité de l'appareil.

Cet appareil est un **appareil de chauffage domestique**. Il ne doit pas être utilisé à d'autres fins, tel que le séchage de vêtements, etc.

Ne placez pas de meubles ou autre objets à moins de 36 po (0,9 m) de la devanture du poêle.

Évitez de placer des objets décoratifs sensibles à la chaleur sur ou trop près du poêle car il devient très chaud lors de son utilisation.

La porte vitrée doit être bien en place et scellée avant de faire fonctionner l'appareil en toute sécurité.

Ne faites pas fonctionner cet appareil lorsque la vitre est enlevée, fissurée ou cassée. Le remplacement de la vitre doit être fait par un technicien spécialisé ou agréé. Ne pas frapper ou claquer la porte vitrée.

La porte vitrée peut seulement être remplacée en une seule pièce, telle que fournie par le fabricant. Aucune substitution ne peut être utilisée.

N'utilisez pas de nettoyant abrasifs sur la porte vitrée. **Ne nettoyez pas la porte vitrée lorsqu'elle est chaude.**

L'écran pare-étincelles fourni avec ce poêle **réduit le risque de brûlure** en cas de contact accidentel avec la vitre chaude et **doit être installé** pour la **protection des enfants et des personnes à risques.**

Si le pare-étincelles est endommagé, il **devra être remplacé** par le **pare-étincelles conçu par le fabricant** pour cet appareil.

Tout écran pare-étincelles, grille de protection ou barrière ayant été enlevé pour l'entretien **doit être remplacé** avant de faire fonctionner cet appareil.

Les enfants et les adultes devraient être **alertés** des dangers que représentent les surfaces à températures élevées et ils devraient **demeurer à distance** afin d'éviter toute brûlure de la peau et des vêtements.

Les jeunes enfants devraient être **surveillés étroitement** lorsqu'ils se trouvent dans la même pièce que l'appareil. Les tout-petits, les jeunes enfants ou les adultes peuvent **subir des brûlures** s'ils viennent en contact avec la surface chaude. Il est recommandé d'installer une barrière physique si des personnes à risques habitent la maison. Pour empêcher l'accès à un foyer ou à un poêle, **installez une barrière** de sécurité; cette mesure empêchera les tout-petits, les jeunes enfants et toute autre personne à risque d'avoir accès à la pièce et aux surfaces chaudes.



La sécurité et votre poêle

Veillez lire et suivre attentivement toutes les informations concernant les avertissements de sécurité et les directives d'opération contenues dans le présent guide.

Un guide de remplacement peut être obtenu en communiquant avec notre centre de service au 1-800-468-2567 ou en visitant www.foyervalor.com.

VEUILLEZ SUIVRE À LA LETTRE LES PRÉCAUTIONS ET RECOMMANDATIONS SUIVANTES CONCERNANT LA PROTECTION DES ENFANTS

Toutes les parties de votre poêle Valor deviennent extrêmement chaudes lors de son opération.

La température de la vitre de la fenêtre peut excéder 260 C (500 F) en chauffant à pleine capacité.

Le contact avec la vitre chaude, même momentané, peut causer des brûlures graves même lorsque le poêle fonctionne à chauffage réduit.

La vitre de la fenêtre demeurera chaude pour une bonne période de temps après que le poêle ait été éteint. Assurez-vous que les enfants ne touchent pas le poêle pendant la période de refroidissement.

Les bébés et jeunes enfants doivent être supervisés de près en tout temps lorsqu'ils se trouvent dans la même pièce qu'un poêle en fonction. Ils n'ont pas une connaissance entière du danger et comptent sur vous. Les bébés particulièrement n'ont pas les réflexes moteurs assez aiguisés pour pouvoir s'écarter rapidement d'une surface chaude en cas de contact accidentel.

Une barrière est fortement recommandée lorsque la maisonnée inclut de jeunes enfants ou des personnes à risque.



Installez une barrière homologuée pour garder les bébés, jeunes enfants et personnes à risque à une distance sécuritaire du poêle.

En tout temps, gardez la manette de la télécommande hors de la portée des enfants. Un support mural est fourni avec la manette.

Assurez-vous que le poêle, incluant la veilleuse, sont complètement éteints en présence d'enfants lorsqu'une supervision étroite ou une barrière ne sont pas disponibles—voir la page 7.

Si le poêle n'est pas utilisé durant l'été ou pour une période de temps prolongée, enlevez les piles de la manette et du porte-piles. Les piles devraient être remplacées à chaque année de toute façon—voir page 18.



LA SÉCURITÉ ET VOTRE POÊLE

Ce guide, particulièrement les pages précédentes et suivantes, contient des directives très importantes concernant le fonctionnement sécuritaire de votre poêle de même que des directives pour son entretien.

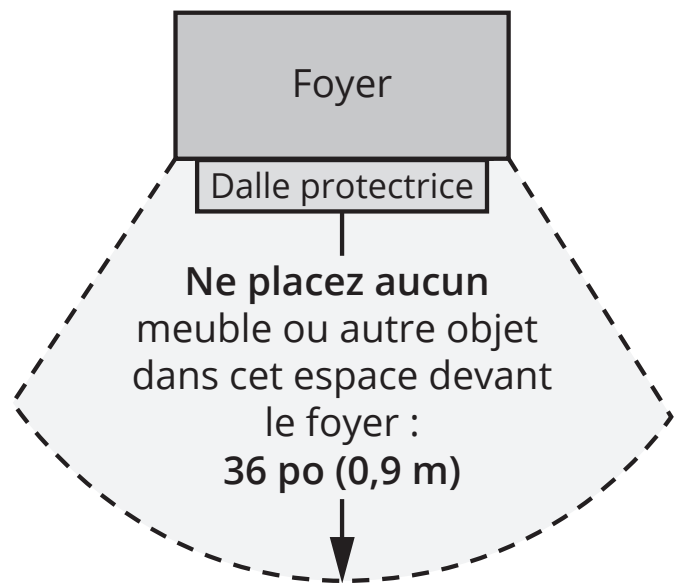
Un poêle à gaz chauffant exige d'être manipulé avec soin et pour cette raison, nous vous suggérons fortement d'empêcher les enfants de toucher toute partie du poêle ou ses commandes en tout temps. **Installez un pare-étincelles ou une barrière de sécurité devant le poêle pour éviter de sévères brûlures à vos enfants.**

Cet appareil est conçu et approuvé comme chauffage d'appoint et fournit son meilleur potentiel d'économie d'énergie lorsqu'il est utilisé en présence de l'utilisateur. L'usage d'une source de chaleur primaire alternative est conseillée.



AVERTISSEMENT EXTRÊMEMENT CHAUD!!!

- **Lisez les consignes de sécurité aux pages 3 et 4 de ce guide avant d'utiliser votre poêle à gaz.**
- Certaines parties de votre poêle sont **extrême-ment chaudes**, particulièrement la **vitre** de la fenêtre.
- **Ne laissez pas les enfants** toucher la vitre ou toute partie de votre poêle **même après qu'il ait été éteint** parce qu'il est encore chaud.
- **Utilisez le pare-étincelles fourni avec le poêle** afin de réduire tout risque de brûlures sévères.
- Gardez la manette de télécommande **hors de la portée** des enfants.
- **Dalle de protection chaude!** La dalle de protection ou le plancher devant le poêle sont **très chauds** lorsque le poêle fonctionne. Même s'ils sont construits de matériaux incombustibles et sécuritaires, ils peuvent atteindre des températures **en excès de 250° F (93° C)** selon le choix de matériau de dalle. **Ne marchez pas sur la dalle!**
- La chaleur du poêle peut causer la décoloration, déformation, contraction, des craquelures ou autre dommages à certains objets qui seraient placés à proximité du poêle. **Évitez de placer** des bougies, photos ou autres articles **sensibles à la chaleur** à moins de 3 pi (0,9 m) autour du poêle.
- Durant la saison de chauffage, un plancher de bois situé directement devant le poêle (lorsque permis) peut se contracter par la chaleur du poêle.



Merci ...

D'avoir acheté un poêle Valor. Votre nouveau poêle à chaleur radiante est un appareil technique qui doit être installé par un marchand qualifié. Pour votre sécurité et confort, chaque Valor est entièrement vérifié lors de sa fabrication.

Votre appareil a été installé professionnellement par :

Nom du marchand : _____

Numéro de téléphone : _____

Si vous éprouvez des difficultés avec votre appareil, communiquez avec votre marchand immédiatement.

N'essayez pas de réparer votre appareil car vous risqueriez de causer des blessures ou d'endommager l'appareil.

Localisez la carte d'information et directives d'allumage

⚠ AVERTISSEMENT

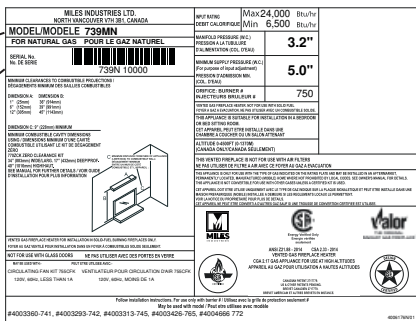
N'ESSAYEZ PAS D'ACCÉDER À LA CARTE D'INFORMATION ALORS QUE LE POÊLE EST ENCORE CHAUD! Laissez le poêle refroidir avant de le toucher.

La carte de directives d'allumage, d'opération et d'identification est située à un endroit différent selon la caisse du poêle utilisée. La carte contient de l'information importante sur les deux côtés.

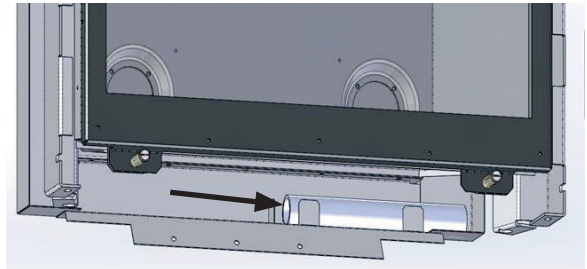
Repérez la carte et tirez-la de son support pour la lire.

Modèle de poêle

Numéro de série



Poêle Madrona Modern MFCS05 : La carte est roulée et rangée sous la boîte de combustion à l'arrière, au-dessus du support angulaire du ventilateur. Tirez-la et enlevez l'élastique pour la lire.



On Madrona Modern stove MFCS05

Première utilisation de votre poêle

Lorsque vous utilisez votre nouveau poêle pour la première fois, certaines vapeurs peuvent se produire; elles sont causées par la combustion de composés utilisés lors de la fabrication de l'appareil. Ces vapeurs peuvent laisser une légère odeur et causer la production de flammes très hautes, possiblement plus hautes que la boîte de combustion, et ce, pour les premières heures d'opération.

De même, il est possible que ces vapeurs provoquent le déclenchement d'un détecteur de fumée qui se trouverait à proximité. Ces vapeurs sont normales lors de la première utilisation d'un nouvel appareil. Nous vous conseillons d'ouvrir une fenêtre pour aérer la pièce. Après quelques heures d'utilisation, les vapeurs disparaîtront et les flammes retourneront à leur hauteur normale.

Dispositif de supervision des flammes

Pour votre sécurité, cet appareil est muni d'un dispositif de supervision des flammes lequel coupera l'alimentation de gaz si, pour quelque raison que ce soit, la flamme de la veilleuse s'éteint. Le dispositif est muni d'une sonde fixe réagissant à la chaleur de la flamme de la veilleuse. Si la sonde est froide, le dispositif empêchera l'acheminement de gaz à moins que la veilleuse soit allumée manuellement. Voir les *Consignes d'allumage* à la page 13 de ce guide.

Poêle traditionnel à devanture arquée ou carrée MFCS01 et MFCS02 : La carte est située à l'arrière du poêle. Repérez-la par-dessus le poêle et tirez-la de son support pour la lire.

Le rendement des appareils au gaz propane peut être affecté par la qualité du gaz fourni dans votre région.

Mécanismes de commande

Opérez votre poêle

Votre poêle peut être opéré de trois façons :

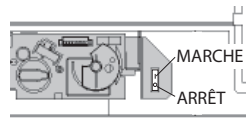
1. Télécommande thermostatique qui peut être programmée pour fonctionner automatiquement—voir pages 8–11;
2. Interrupteur mural (optionnel) allume, éteint et contrôle la hauteur des flammes—voir Interrupteur mural 1265WSK ou RBWSK.
3. Interrupteur manuel marche-arrêt doit être en position I (Marche) pour faire fonctionner l'appareil. Il peut également être utilisé pour éteindre l'appareil en cas d'urgence—voir ci-dessous.



Manette de télécommande



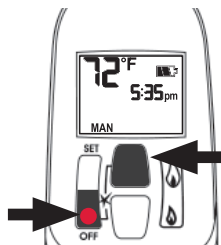
Interrupteur mural (optionnel)



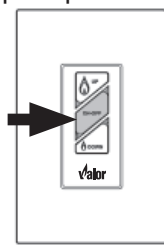
Interrupteur manuel Marche-Arrêt

Comment allumer votre poêle

Appuyez sur le(s) bouton(s) indiqués ci-dessous jusqu'à ce qu'un bip confirme que la séquence de démarrage a commencé; relâchez les boutons. Les bips continus confirment que l'allumage est en cours. La veilleuse allumée confirme le gaz à l'appareil—voir la section *Utilisez la télécommande* pour plus de détails.



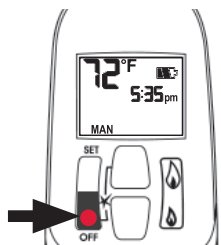
Manette de télécommande



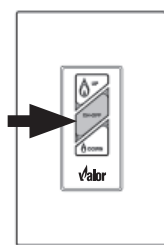
Interrupteur mural (optionnel)

Comment éteindre votre poêle (et la veilleuse)

Appuyez et tenez le bouton OFF pour une seconde (sur la manette ou l'interrupteur mural).



Manette de télécommande



Interrupteur mural (optionnel)

Si les flammes sont allumées, elles diminuent et vous entendez le moteur de la soupape tourner. Vous entendez un claquement et un bip sonore indiquant que la soupape a reçu le signal de la télécommande.

Dans le cas peu probable où vous ne pouvez pas éteindre votre poêle avec la manette de

télécommande, utilisez l'interrupteur mural (si installé); si l'interrupteur mural ne fonctionne pas, attendez 6 heures et le poêle passera automatiquement en mode veilleuse. Vous pouvez alors éteindre le poêle en accédant à ses contrôles.

Alternativement, vous pouvez couper l'alimentation de gaz de la maison. Dans tous les cas, appelez votre détaillant pour assistance.



MARCHE (ON) : parallèle au conduit



ARRÊT (OFF) : perpendiculaire au conduit

Comment éviter que votre poêle s'allume par inadvertance

AVERTISSEMENT

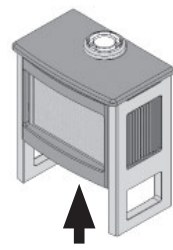
**RISQUES DE BRÛLURES SÉVÈRES!
LES SURFACES DU POÊLE SONT TRÈS
CHAUDS LORSQU'IL FONCTIONNE!**

Laissez le poêle refroidir avant d'accéder aux commandes.

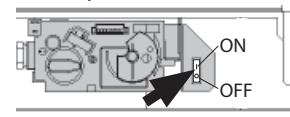
Poêle traditionnel—devanture arquée ou carrée MFCS01 ou MFCS02



Poêle Modern MFCS05



Interrupteur manuel Marche-Arrêt



- Sur l'interrupteur marche-arrêt sur la soupape de gaz, appuyez sur le **O** et votre poêle ne s'allumera pas—voir images ci-dessus.
- Enlevez les piles du boîtier à piles de même que la pile de la manette de télécommande.

Arrêt automatique (dans certaines conditions)

La télécommande de votre poêle est équipée d'un mécanisme d'arrêt automatique qui est activé dans certaines conditions. Consultez la page 11 à la section *Utilisez la télécommande* pour une description de cette caractéristique.

Fréquence radio

315 MHz pour les États-Unis et pour le Canada.
Le présent appareil est conforme aux CNR d'Industrie Canada applicables aux appareils radio exempts de licence. L'exploitation est autorisée aux deux conditions suivantes :

- (1) l'appareil ne doit pas produire de brouillage, et
- (2) l'utilisateur de l'appareil doit accepter tout brouillage radioélectrique subi, même si le brouillage est susceptible d'en compromettre le fonctionnement.

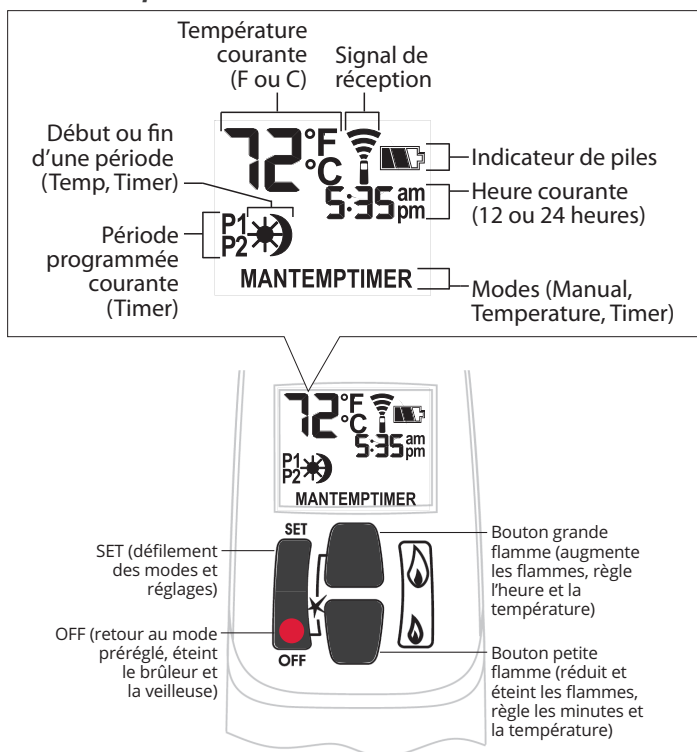
NOTE : Avant d'utiliser la télécommande pour la première fois, le récepteur et la manette doivent être synchronisés. Consultez la section *Synchronisez la télécommande*.

IMPORTANT : AVANT DE COMMENCER, notez que pour ce système, le réglage de l'heure, de la température et de la fonction automatique Marche-Arrêt **ne peuvent être faits que lorsque la fonction désirée clignote sur l'écran.** Une fois la programmation achevée, il faut quelques secondes au système pour l'enregistrer.

Note : En modes TEMP ou TIMER, la manette sonde la température de la pièce et ajuste la flamme en conséquences.

Pour assurer un bon signal, la manette devrait être à une distance d'au plus 15 pi [4,6 m] du foyer.

Ne laissez pas la manette sur le manteau de cheminée ou la dalle protectrice.



ALLUMEZ le foyer

Pressez sur les boutons ● + 🔥 jusqu'à ce que vous entendiez un court bip; relâchez les boutons.

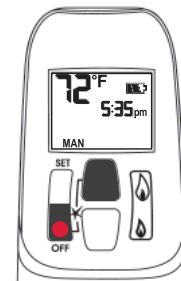
Les bips continuent jusqu'à ce que la veilleuse soit allumée.

Le brûleur s'allume au maximum et la manette passe automatiquement en mode manuel MAN.

NOTES :

Sur la soupape, le bouton MAN doit être à ON, en pleine position anti-horaire ↺.

L'interrupteur marche-arrêt (si équipé) doit être à la position I (en marche).



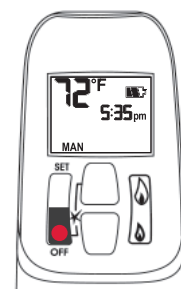
ÉTEIGNEZ le foyer

Pressez le bouton ●.

Quand la veilleuse vient d'être éteinte, attendez 2 minutes avant de rallumer.

En mode de veille (veilleuse)

Pressez et tenez 🔥 pour mettre le foyer en veilleuse.

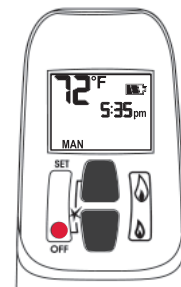


Ajustez la hauteur des flammes

Avec la veilleuse allumée, pressez et tenez les boutons :

- 🔥 = augmente hauteur des flammes
- 🔥 = diminue hauteur des flammes ou met en veilleuse

Pour ajustements plus précis, tapez les boutons.

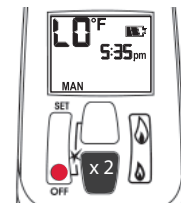
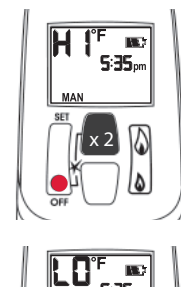


Hauteur de flammes express

Double-cliquez les boutons :

- 🔥 = augmente les flammes à la hauteur maximale "HI"
- 🔥 = diminue les flammes à la hauteur minimale "LO"

NOTE : La flammes vont d'abord à la hauteur maximale avant de s'ajuster au niveau le plus bas.

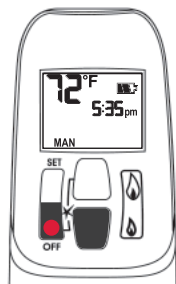


Utilisez la télécommande

Horloge °C/24-hre ou °F/12-hre

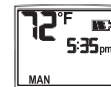
En mode MAN, pressez les boutons + jusqu'à ce que le réglage désiré soit affiché

°F / 12-heure ↔ °C / 24-heure



Manuel

Ajustement manuel des flammes.



Réglez l'heure

L'heure affichée clignotera après :

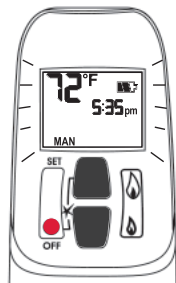
- l'installation de la pile, ou
- lorsque vous appuyez sur +

Pour régler l'heure, pressez les boutons :

= heure

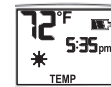
= minutes

Pressez ou attendez pour retourner à MAN.



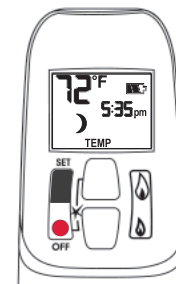
Température haute

Quand la veilleuse est allumée, la température est mesurée et comparée à la température programmée. Les flammes s'ajustent automatiquement pour atteindre la température programmée.



Température basse

Quand la veilleuse est allumée, la température de la pièce est mesurée et comparée à la température programmée. Les flammes s'ajustent automatiquement pour atteindre la température programmée.



Modes d'opération

Tapez sur SET pour faire défiler les modes d'opération.

> > > >

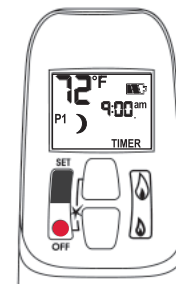
NOTE : Pressez ou pour aller en mode .



Minuterie

Quand la veilleuse est allumée, deux périodes de temps (P1 et P2) peuvent être programmées pour haute et basse températures et le foyer s'ajuste automatiquement.

Note : La température réglée est affichée à toutes les 30 secondes.



Réglez les paramètres pendant qu'ils clignotent sur l'écran.

Utilisez la télécommande

Températures Haute / Basse

Réglez la température haute.

Réglage par défaut :  TEMP 23 °C/74 °F

Pressez SET pour aller à  TEMP

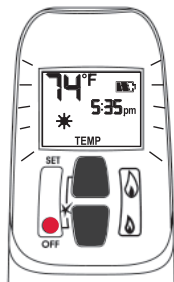
Tenez SET jusqu'à ce que TEMP clignote.

Réglez la température haute  :

 = augmente la température.

 = réduit la température.

Pressez  ou attendez pour compléter le réglage.



Réglez la température basse.

Réglage par défaut :  TEMP "--" (OFF)

Pressez SET pour aller à  TEMP

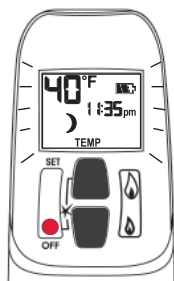
Tenez SET jusqu'à ce que TEMP clignote.

Réglez la température basse  :

 = augmente la température.





 = réduit la température.

Pressez  ou attendez pour compléter le réglage.



Réglez la minuterie

Deux périodes de minuterie peuvent être programmées entre minuit et 23 h 50 pour chaque cycle de 24-heure.

Périodes P1 et P2 doivent être réglées dans l'ordre suivante durant le cycle de 24-heure : **P1** , **P1** , **P2** , et **P2** .

 = période température haute

 = période température basse



Réglages par défaut :






Période 1 : **P1**  6 h 00 **P1**  8 h 00

Période 2 : **P2**  23 h 50 **P2**  23 h 50




Si **P1**  = **P1**  ou **P2**  = **P2** , la programmation est désactivée.

Pour laisser le foyer allumé toute la nuit, réglez **P2**  à 11 h 50 et **P1**  à 00 h 00.


Pour programmer une seule période, réglez **P1**  et **P1**  avec les heures désirées puis **P2**  et **P2**  avec la même heure que **P1** .

Pressez SET pour aller à **TIMER**.


Réglez l'heure P1 - haute température.

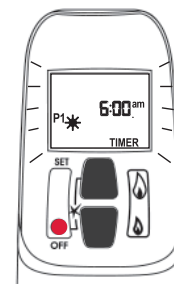
Tenez SET jusqu'à ce que **P1**  soit affiché et clignote.

Réglez l'heure :

 = heure

 = minutes


Pressez  ou attendez pour compléter le réglage.



Réglez l'heure P1 - basse température.

Tenez SET jusqu'à ce que **P1**  soit affiché et clignote.

Réglez l'heure :

 = heure

 = minutes

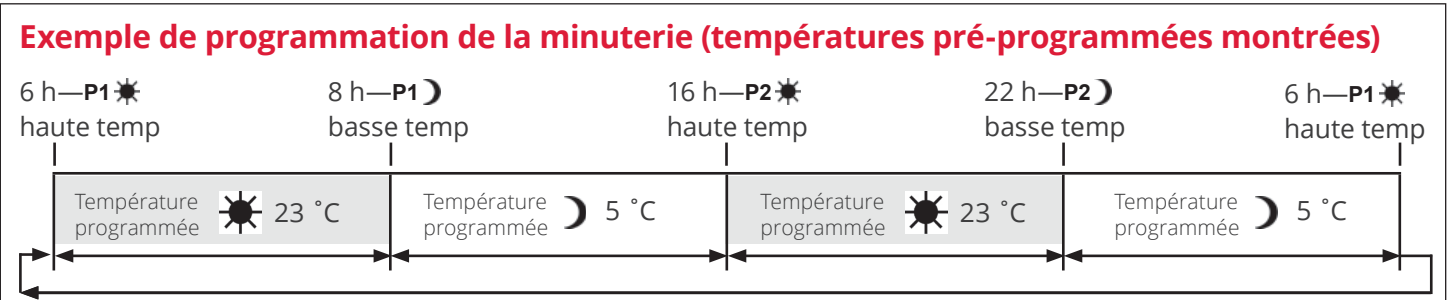
Pressez  ou attendez pour compléter le réglage.

Utilisez la télécommande

Réglez les heures de haute et basse températures P2.

Répétez les mêmes étapes que le réglage de P1.

Lorsque tous les réglages sont complétés, pressez ● pour les sauvegarder.



Mise en veilleuse automatiquement

8 heures sans mouvement

La soupape à gaz tournera en mode veilleuse (pilot) s'il n'y a aucun mouvement de son moteur pour une période de 8 heures.

Arrêt automatique

Faibles piles alimentant le récepteur. Quand les piles du porte-piles sont faibles, le foyer s'éteint complètement. Ceci ne s'applique pas quand le courant est interrompu.

Veilleuse sur demande (Arrêt 7 jours). Cette caractéristique écologique évite la consommation de gaz durant une longue période d'inactivité. Quand l'appareil n'a pas fonctionné pour 7 jours le système éteint automatiquement la veilleuse. Cette caractéristique permet au consommateur d'économiser en éliminant automatiquement la consommation d'énergie durant les mois sans chauffage et d'utilisation limitée.


La durée de la période d'inactivité du système est spécifiée par le fabricant et ne peut être altérée.

Indicateur de piles faibles



Mise en garde

NE PAS UTILISER de tournevis ou autre objet métallique pour enlever les piles du porte-piles. Ceci pourrait causer un court-circuit.

Manette : L'icône de pile faible  apparaît quand la pile a besoin d'être remplacée. Remplacez-la avec une pile **alkaline** de 9V.

Porte-piles : Une série de bips fréquents pendant 3 secondes quand le moteur de la soupape tourne indiquent que les piles ont besoin d'être remplacées dans le porte-piles. Remplacez-les par 4 piles **alkalines** de 1.5 V.

Synchronisation

La manette de télécommande et le récepteur sont synchronisés pour fonctionner ensemble. Dans le cas où un ou les deux devraient être remplacés, ils devront être synchronisés pour fonctionner ensemble. Contactez le détaillant pour tous les détails.

Accessoires requis

Information correcte au moment de l'impression et sujette à changement sans préavis.

Lits d'alimentation (un au choix)		
MF28LSK	Bûches traditionnelles	
MF28DWK	Bois de grève	
MF28SWK	Bois fendus	
Caisses de poêle (une au choix)		Pare-étincelles
MFCS01	Poêle traditionnel noir	
	Devanture arquée	4003311
	Devanture carrée	4004796
MFCS02	Poêle traditionnel brun	
	Devanture arquée	4003311
	Devanture carrée	4004796
MFCS05	Poêle Madrona Modern	4006079

Accessoires facultatifs

Information correcte au moment de l'impression et sujette à changement sans préavis.

Trousses de conversion de gaz	
MA28INK	Conversion au gaz naturel
MA28IPK	Conversion au gaz propane
Autres accessoires	
555CFK	Ventilateur de circulation d'air
1265WSK	Interrupteur mural
RBWSK	Porte-piles et interrupteur mural
Barrière de sécurité	Les barrières de sécurité telles que les <i>VersaGates</i> de Cardinal sont offertes chez les marchands d'accessoires de sécurité pour enfants.

POUR PLUS DE SÉCURITÉ LIRE AVANT D'ALLUMER

MISE EN GARDE : Quiconque ne respecte pas à la lettre les instructions dans la présente notice risque de déclencher un incendie ou une explosion entraînant des dommages des blessures ou la mort.

A. Cet appareil possède une veilleuse qui doit être allumée par télécommande ou à la main. Suivez ces instructions à la lettre. Pour économiser l'énergie, éteignez la veilleuse lorsque vous n'utilisez pas l'appareil.

B. **AVANT DE FAIRE FONCTIONNER**, sentez tout autour de l'appareil pour déceler une odeur de gaz. Sentez près du plancher, car certains gaz sont plus lourds que l'air et peuvent s'accumuler au niveau du sol.

QUE FAIRE SI VOUS SENTEZ UNE ODEUR DE GAZ :

- Ne pas tenter d'allumer d'appareil.
- Ne touchez à aucun interrupteur; ne pas vous servir des téléphones se trouvant dans l'édifice.
- Appelez immédiatement votre fournisseur de gaz depuis un voisin. Suivez les instructions du fournisseur.
- Si vous ne pouvez joindre le fournisseur, appelez le service des incendies.

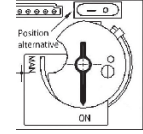
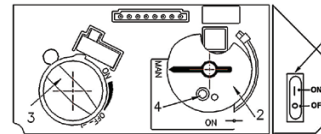
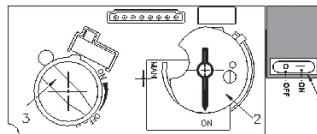
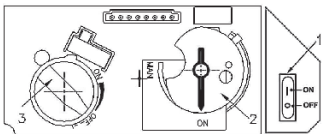
C. Ne poussez ou ne tournez le bouton d'admission du gaz qu'à la main; ne jamais utiliser d'outil. Si le bouton reste coincé, ne pas tenter de le réparer; appelez un technicien qualifié. Le fait de forcer le bouton ou de le réparer peut déclencher une explosion ou un incendie.

D. N'utilisez pas cet appareil s'il a été plongé dans l'eau, même partiellement. Faites inspecter l'appareil par un technicien qualifié et remplacez toute partie du système de contrôle et toute commande qui ont été plongés dans l'eau.

INSTRUCTIONS DE MISE EN MARCHÉ

L'interrupteur (1) se trouve à côté ou sur la soupape selon le modèle – voir figure 2A.

Schéma 1



1. **ARRÊTEZ !** Lisez les instructions de sécurité ci-dessus. Schéma 1A

2. **METTEZ 'INTERRUPTEUR MARCHÉ/ARRÊT (1) EN POSITION ARRÊT.**

• Attendez cinq (5) minutes pour laisser échapper tout le gaz. Vérifiez autour de l'appareil et près du plancher s'il y a une odeur de gaz. Si c'est le cas, **ARRÊTEZ!**

• Passez à l'étape B des mesures de sécurité ci-dessus. S'il n'y a pas d'odeur de gaz, passez à l'étape suivante.

3. **ALLUMAGE AUTOMATIQUE (schéma 1) :** Repérez la veilleuse (schéma 3) dans la boîte de foyer.

• Mettez l'interrupteur MARCHÉ/ARRÊT (1) à la position MARCHÉ, le bouton MAN (2) à la position ON;

réglez le bouton d'ajustement des flammes (3) au réglage le plus bas (U);

• Sur la télécommande, appuyez en même temps sur les boutons 'off' et grande

• Appuyez sur le bouton petite flamme pour réduire la hauteur des flammes.

4. **ALLUMAGE MANUEL (schéma 2):** Avec la fenêtre enlevée, repérez la veilleuse (schéma 3) dans la boîte de foyer;

• Interrupteur MARCHÉ/ARRÊT (1) à la position MARCHÉ, bouton MAN (2) à la position MAN;

réglez le bouton du thermostat (3) à la température la plus basse (U);

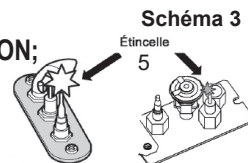
• À l'aide d'un objet pointu comme un stylo, appuyez sur le centre métallique (4) pour établir l'arrivée du gaz à la veilleuse;

• Toujours en appuyant sur le centre métallique (4), allumez le gaz à la veilleuse (5) avec une allumette;

• Continuez d'appuyer sur le centre métallique (4) pour à peu près 10 secondes; relâchez et la veilleuse restera allumée.

• Si la veilleuse s'allume mais ne reste pas allumée après plusieurs essais, tournez le bouton d'alimentation de gaz (3) à la position "OFF" (U) et appelez votre agent de service ou votre fournisseur de gaz.

• Remplacez la fenêtre et mettez le bouton MAN (2) à la position ON; tournez le bouton de réglage des flammes (3) vers le haut (U) ou le bas (U) ou utilisez les boutons des flammes (U) (U) sur la télécommande pour régler les flammes.



COMMENT COUPER L'ADMISSION DE GAZ DE L'APPAREIL

1. **ARRÊT AUTOMATIQUE (à l'aide de la télécommande) :**

- Appuyez et maintenez le bouton petite flamme (U) pour arrêter l'alimentation de gaz au brûleur;
- Appuyez sur le bouton OFF pour fermer la valve et éteindre la flamme de la veilleuse.

DO NOT REMOVE FROM FIREPLACE / NE PAS RETIRER DU FOYER

Faites inspecter votre poêle à chaque année. Communiquez avec votre marchand en mentionnant le numéro du modèle. Il est aussi utile de mentionner le numéro de série de l'appareil. Ce numéro se trouve sur la plaque d'identification mentionnée à la section précédente.

Les pièces de remplacement sont énumérées à la fin de ce guide. Mentionnez toujours le numéro et la description de la pièce lors d'une demande de pièces de remplacement.

Inspection annuelle

Afin de maintenir un bon fonctionnement sécuritaire de votre poêle, communiquez avec votre détaillant pour obtenir les services d'un technicien qualifié qui effectuera les vérifications nécessaires indiquées à la liste ci-dessous au moins une fois par année.

Vérifications pour une opération sécuritaire

Doit être effectuée par un technicien qualifié seulement

1. Inspectez et opérez le dispositif de protection contre la surpression afin de vous assurer que le mécanisme contrôlant la surpression est libre de toute obstruction qui pourrait l'empêcher de bien fonctionner—voir la section *Nettoyez votre poêle : Pour remonter la fenêtre* dans ce guide.
2. Nettoyez la fenêtre à l'aide d'un nettoyant à vitre de poêle approprié. N'utilisez pas de nettoyants abrasifs. Faites attention de ne pas égratigner la vitre lors du nettoyage—voir la section *Nettoyez votre poêle* dans ce guide.
3. Inspectez le fonctionnement du dispositif de sécurité de la veilleuse ou de rectification de la flamme.
4. Vérifiez et assurez-vous que l'allumage du brûleur principal se produit dans les 4 secondes de l'ouverture de la soupape principale de gaz. Une inspection visuelle devrait correspondre à celle énoncée dans le guide d'installation et du consommateur. Vérifiez s'il y a des blocages au niveau des ouvertures d'air primaire—voir la section *Vérifiez les flammes de la veilleuse et du brûleur* dans ce guide.
5. Vérifiez la condition des conduits d'évacuation et la sortie d'évent pour détecter la suie ou autre obstruction et corrigez la situation s'il y a lieu.
6. Nettoyez à l'aide d'un aspirateur tous débris qui se trouveraient dans la boîte de poêle et qui ne devraient pas y être.
7. Vérifiez et mesurez le délai du mécanisme de mise sous sécurité à l'extinction. Il doit mettre hors tension le système d'arrêt d'urgence dans moins de 30 secondes.
8. Vérifiez tous les conduits, raccords, tuyaux de gaz accessibles pour détecter les fuites—voir la section *Raccordez l'alimentation de gaz* dans ce guide.

Entretien de votre poêle

Nettoyez votre poêle

AVERTISSEMENT

NE TOUCHEZ PAS À LA VITRE LORSQU'ELLE EST CHAUDE! Laissez le poêle refroidir avant de le nettoyer.

Vitre du poêle

Important—Nettoyage de la vitre—Dépôts de minéraux

L'un des sous-produits du procédé de combustion des appareils à gaz est un minéral qui peut apparaître sur la vitre de céramique du poêle sous forme de pellicule blanchâtre.

La composition de ce dépôt varie largement d'un endroit à l'autre et peut aussi, de temps à autre, varier au même endroit. Il semble que cette situation soit associée à la variation du contenu de soufre dans le gaz. Ce problème peut se présenter de façon intermittente.

Nous avons consulté les fabricants de verre de céramique et nous n'avons pas obtenu de solution définitive à ce sujet. Les marchands ont essayé une variété de produits de nettoyage et ont obtenu des résultats variables. Les recommandations suivantes ne garantiront pas nécessairement les résultats escomptés.

NOTE : Ce problème est hors du contrôle de Miles Industries et n'est pas couvert par la garantie.

- Nettoyez la vitre régulièrement dès que vous remarquez un dépôt (pellicule blanche). Si la pellicule est laissée pour une période de temps prolongée, elle cuira sur la vitre. Il sera alors beaucoup plus difficile, voire impossible, de la nettoyer.
- NE JAMAIS utiliser un nettoyeur abrasif ou un nettoyeur à base d'ammoniac sur la vitre de céramique. Toute rayure sur la surface de la vitre aura pour effet immédiat d'en compromettre la résistance. Un nettoyeur à émulsion est recommandé.
- Utilisez un linge humide doux pour appliquer le nettoyeur. Asséchez la vitre avec un linge sec et doux, préférablement de coton. La plupart des serviettes de papier et autres matériaux synthétiques rayeront la vitre de céramique et doivent être évités.
- Nos marchands ont obtenu de bons résultats avec les produits suivants. Nous ne pouvons toutefois pas garantir les résultats obtenus avec ces produits.
 - BRASSO, POLISH PLUS de KELKEM, COOK TOP CLEAN CREME de ELCO, WHITE OFF de RUTLAND, TURTLE WAX

Ne nettoyez pas la vitre lorsqu'elle est chaude!

Remettez toujours la fenêtre et le pare-étincelles en place et fixez-les solidement avant d'allumer le poêle.

En cas de bris, la fenêtre doit être remplacée en une seule pièce telle que fournie par le fabricant.

Si le pare-étincelles est endommagé, il doit être remplacé par le pare-étincelles conçu par le fabricant pour cet appareil.

Poêle

Pare-étincelles

Nettoyez le pare-étincelles avec une brosse.

Caisse de poêle

Nettoyez la caisse de fonte au fini mat avec une brosse. Nettoyez la caisse de fonte émaillée et les surfaces d'acier peints avec une solution de savon doux et d'eau; asséchez avec un linge doux.

Retouchez la peinture—fonte noire

Si vous désirez retoucher la peinture du casier de fonte noire, utilisez la peinture en aérosol Stove Bright de Forrest 1990 Satin Black. Il peut être nécessaire de repeindre toute la pièce à retoucher.

Bûches et brûleur

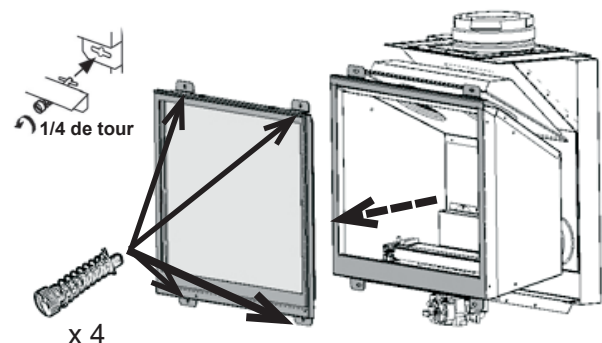
La poussière et charpie peuvent être brossées des bûches de céramique avec une brosse souple après l'enlèvement de la devanture du poêle et de la fenêtre.

La poussière peut être brossée du brûleur à l'aide d'une brosse souple après l'enlèvement des bûches.

Lors du nettoyage, assurez-vous qu'aucune particule n'est projetée dans le tube du brûleur.

Pour nettoyer l'intérieur de la fenêtre :

1. **Poêle traditionnel à devanture arquée MFCS01 et MFCS02 :** Enlevez le pare-étincelles en tirant dessus de chaque côté et décrochant l'attache du haut.
Poêle traditionnel à devanture carrée MFCS01, MFCS02 et Poêle Madrona Modern MFCS05 : Décrochez la devanture.
2. **Poêle traditionnel à devanture arquée MFCS01 et MFCS02 :** Décrochez la devanture de fonte.
3. Tournez les boulons à ressort à 90° en retenant la fenêtre et tirez-la vers vous pour l'enlever. Mettez la fenêtre en lieu sûr pour éviter de l'endommager.



Pour réinstaller la fenêtre :

⚠ DANGER

La fenêtre doit être installée correctement, attachée et scellée après avoir été enlevée. Une installation fautive peut causer des blessures sérieuses et/ou des dommages à l'appareil.

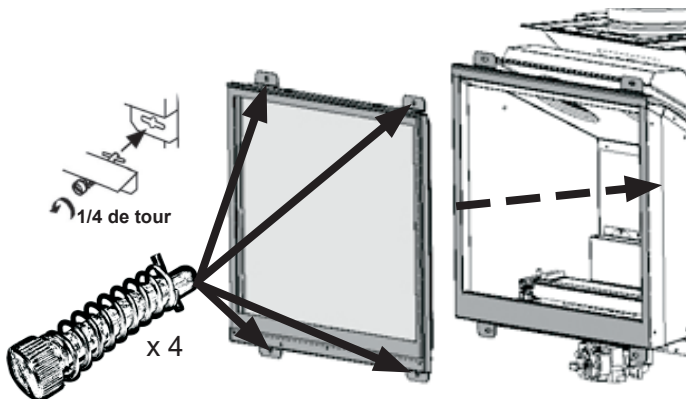
Pour une opération sécuritaire :

- Assurez-vous que la fenêtre soit bien installée;
- Assurez-vous que les boulons soient bien accrochés aux languettes du cadre de fenêtre;
- Tirez le haut et le bas de la fenêtre et relâchez-les pour vous assurez que le mécanisme à ressort fonctionne bien;
- Assurez-vous que la fenêtre soit bien scellée à la boîte de foyer avant d'utiliser le foyer.

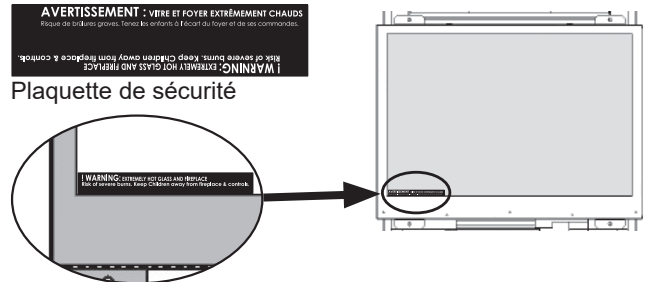
⚠ AVERTISSEMENT

Une installation incorrecte de la fenêtre peut permettre la fuite de monoxyde de carbone, affecter le rendement du foyer, endommager ses pièces, causer la surchauffe résultant en des conditions dangereuses. Les dommages causés par l'installation fautive de la fenêtre ne sont pas couverts par la garantie Valor.

1. Placez-la contre la boîte de foyer et tenez-la en place tout en poussant et tournant à 90° les boulons à ressort du haut et du bas.



2. Tirez et relâchez le haut et le bas de la fenêtre afin de vous assurez que les ressorts fonctionnent bien.
3. Appuyez fermement sur le pourtour du cadre de la fenêtre pour vous assurer que la fenêtre est bien scellée à la boîte de foyer.
4. Si la plaquette de sécurité a été enlevée du bas de la fenêtre, réinstallez-la en la glissant entre la vitre et le cadre de la fenêtre tel qu'indiqué.



5. Réinstallez la devanture avec pare-étincelles.

⚠ AVERTISSEMENT

POUR DES RAISONS DE SÉCURITÉ, assurez-vous que le pare-étincelles soit réinstallé sur le poêle après l'entretien.

- a) Poêle traditionnel à devanture arquée ou carrée MFCS01, MFCS02 et Poêle Madrona Modern MFCS05 : Raccrochez la devanture de fonte.
- b) Poêle traditionnel à devanture arquée MFCS01 et MFCS02 : Réinstallez le pare-étincelles en insérant d'abord l'attache du haut dans l'arche de la devanture puis en poussant les côtés contre la devanture afin que les attaches s'enclenchent.

Entretien de votre poêle

Vérifiez les flammes de la veilleuse et du brûleur

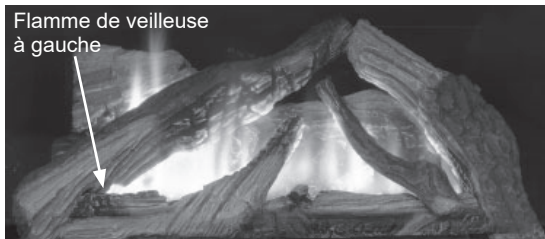
Une vérification de la veilleuse et des flammes du brûleur devrait être faite. Faites la vérification après que l'appareil ait été en fonction pour au moins 30 minutes. La flamme de la veilleuse doit couvrir la pointe de la sonde du thermocouple. Le style de flammes du brûleur principal variera d'appareil en appareil selon le type d'installation et les conditions climatiques (voir les schémas ci-dessous).

En tout temps, évitez de laisser, dans l'entourage de l'appareil, des matériaux combustibles, de l'essence ou autres gaz ou liquides inflammables.

Inspectez la sortie d'évacuation à l'extérieur de façon régulière afin de vous assurez qu'elle n'est pas obstruée par de la terre, de la neige, des insectes, des feuilles, des buissons, des arbres, etc.

Examinez tout le système d'évacuation régulièrement. Une inspection annuelle est recommandée.

Apparence correcte des flammes



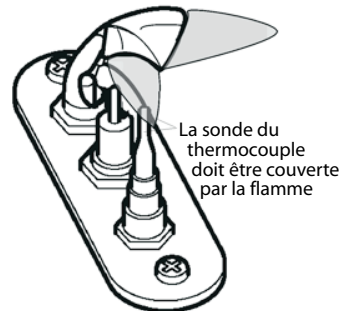
MF28LSK—Bûches traditionnelles



MF28DWK—Bois de grève



MF28SWK—Bois fendus



Remplacez les piles

AVERTISSEMENT

N'ESSAYEZ PAS DE CHANGER LES PILES ALORS QUE LE FOYER EST ENCORE CHAUD!
Laissez le foyer refroidir avant de le toucher.

MISE EN GARDE

N'UTILISEZ PAS de tournevis ou objet métallique pour enlever les piles du porte-piles ou de la manette afin d'éviter de court-circuiter la télécommande.

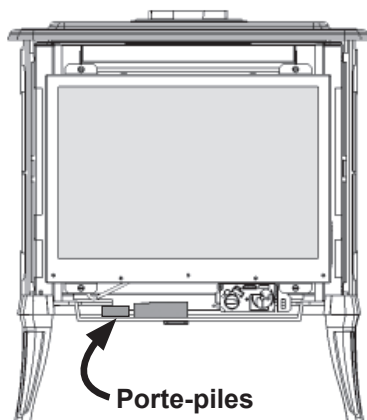
Indicateur de piles faibles : voir page 11.

AVANT de remplacer les piles, éteignez la soupape d'alimentation de gaz en utilisant son interrupteur marche-arrêt manuel—voir les directives à la page 7.

L'appareil utilise quatre piles **alcalines** AA de 1.5 V pour le récepteur et une pile **alcaline** de 9 V pour la manette de la télécommande. Les piles devraient durer une ou deux saisons, selon l'usage. Elles dureront plus longtemps si elles sont enlevées des compartiments à piles pendant la saison estivale. Dans le cas où les piles s'affaibliraient, les commandes de la soupape peuvent être utilisées manuellement en manipulant le bouton de contrôle ou l'interrupteur marche-arrêt.

Pour remplacer les piles du porte-piles :

1. Le porte-piles se trouve sous la boîte de foyer près du récepteur. Sortez-le.



2. Débranchez la connexion à pression.



3. Remplacez les piles par 4 piles **alcalines** AA 1.5V.
4. Rebranchez la connexion à pression.
5. Remplacez le porte-piles près du récepteur.

MISE EN GARDE

NE LAISSEZ PAS le fil du porte-piles toucher le dessous de la boîte de foyer car il pourrait fondre.

Utilisez le support mural pour manette

Votre foyer inclut un support mural pour ranger la manette de télécommande. Si le support n'a pas été installé, consultez la section *Installation du support mural pour la manette* plus loin dans ce guide.



Spécifications

Normes et codes

Ces appareils sont homologués selon les normes de l'ANSI Z21.88 / CSA 2.33 American National Standard / CSA Standard Vented Gas Fireplace Heaters pour utilisation au Canada et aux États-Unis, et selon le CGA 2.17-91 Gas-Fired Appliances for Use at High Altitudes au Canada. Cet appareil ne peut être utilisé que pour les installations à évacuation directe. La conversion entre les types de gaz ne peut être faite qu'avec un kit de conversion approuvé, listé à la section Options. Cet appareil est conforme au CSA P.4.1-15 Testing method for measuring annual fireplace efficiencies.

L'installation doit être effectuée selon les codes locaux ou, en l'absence de codes locaux, selon le National Fuel Gas Code, ANSI Z223.1/NFPA 54 ou le Code d'installation du gaz naturel et du propane en vigueur au Canada CAN/CGA-B149.1. Seul un technicien qualifié et licencié, ou expérimenté doit installer cet appareil.

Lorsqu'installé avec le ventilateur de circulation d'air facultatif, cet appareil doit être mis à la terre selon les codes locaux ou, en l'absence de tels codes, selon le National Electrical Code, ANSI/NFPA 70 ou le Code canadien de l'électricité, CSA C22.1.

Indices signalétiques

Modèle (Conversion de sortie d'évacuation peut être faite à l'installation)	MF28JN	MF28JP
Gaz	Naturel	Propane
Altitude (pi)*	0–4 500 pieds*	
Apport maximal (Btu/h)	26 000	26 000
Apport minimal (Btu/h)	6 500	14 500
Pression d'admission (en c.e.)	3,75	9,0
Pression d'alimentation minimale (en c.e.)	5,0	11,0
Pression d'alimentation maximale (en c.e.)	11,0	14,0
Injecteur du brûleur principal (n°)	82-750	92-300
Injecteur de la veilleuse (n°)	35	27

*Installations à hautes altitudes

Les taux d'apport sont indiqués en Btu par heure et sont certifiés sans ajustement pour les altitudes jusqu'à 1 370 m (4 500 pi) au-dessus du niveau de la mer. Pour les altitudes au-dessus de 1 370 m (4 500 pi) aux États-Unis, les installations doivent être faites selon l'ANSI Z223.1 en vigueur et/ou les codes locaux ayant juridiction.

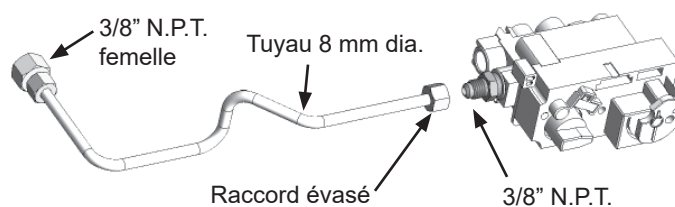
Dans certaines régions, les taux d'apport sont déjà réduits pour compenser pour l'altitude—contactez votre fournisseur de gaz local pour confirmer. Pour les installations au-dessus de 1 370 m (4 500 pi) au Canada, consultez les autorités locales ou provinciales ayant juridiction.

Alimentation de gaz

Le modèle MF28JN doit être utilisé avec le gaz naturel. Le modèle MF28JP doit être utilisé avec le gaz propane.

La pression d'alimentation doit être entre les limites indiquées ci-dessus.

La connexion d'alimentation est de 3/8" NPT femelle.



Matériaux inflammables

Les matériaux inflammables sont définis comme matériaux fabriqués ou recouverts de bois, papier comprimé, fibres végétales ou autres matériaux capables d'être allumés ou brûlés.

Ces matériaux doivent être considérés inflammables même s'ils sont résistants au feu, ignifuges ou plâtrés.

Électricité

Le poêle Madrona ne requiert pas d'électricité à moins qu'il soit installé avec le ventilateur de circulation d'air facultatif—voir page 29.

Dalle ou plancher protecteur

Cet appareil est homologué pour installation directement sur un plancher de bois. S'il doit être installé sur une moquette, un recouvrement de vinyle ou un recouvrement souple et combustible autre que le bois, l'appareil doit être installé sur un panneau de métal ou de bois d'une surface minimale de 28 pouces (711 mm) de largeur sur 15 pouces (381 mm) de profondeur.

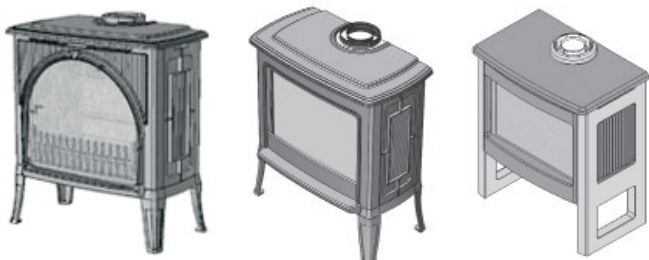
Poêles Madrona

Il y a deux modèles de caisse de poêle pour le moteur Madrona MF28J, un style traditionnel offert en deux couleurs et un style contemporain. Les caisses de poêle sont vendues séparément.

MFCS01—Poêle traditionnel noir, devanture arquée ou carrée

MFCS02—Poêle traditionnel brun Majolica, devanture arquée ou carrée

MFCS05—Poêle Madrona Modern



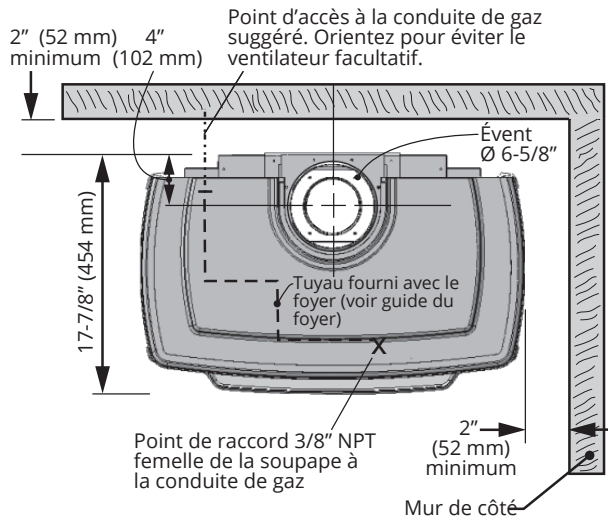
Poêle traditionnel—devanture arquée
ou carrée MFCS01 or MFCS02

Poêle Modern
MFCS05

Cet appareil est conçu et approuvé comme chauffage d'appoint et fournit son meilleur potentiel d'économie d'énergie lorsqu'il est utilisé en présence de l'utilisateur. L'usage d'une source de chaleur primaire alternative est conseillée.

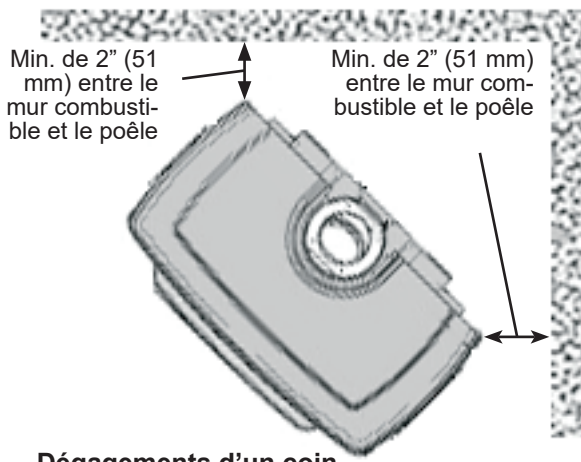
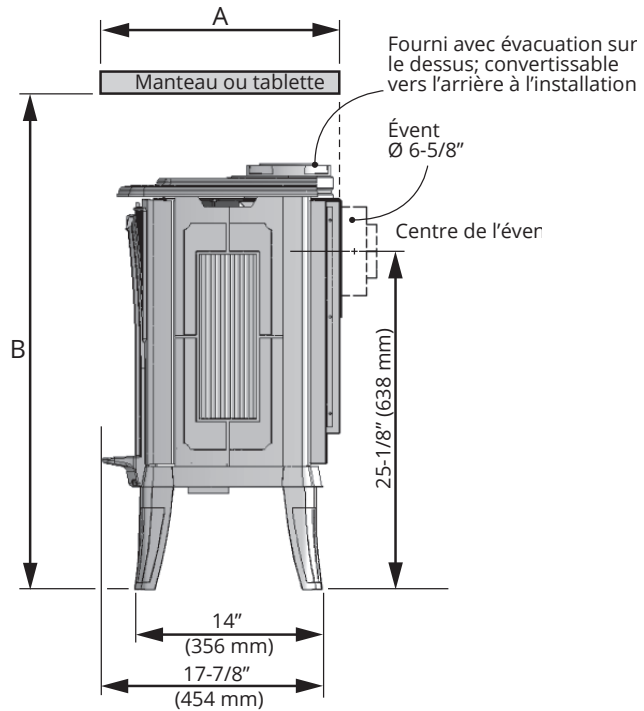
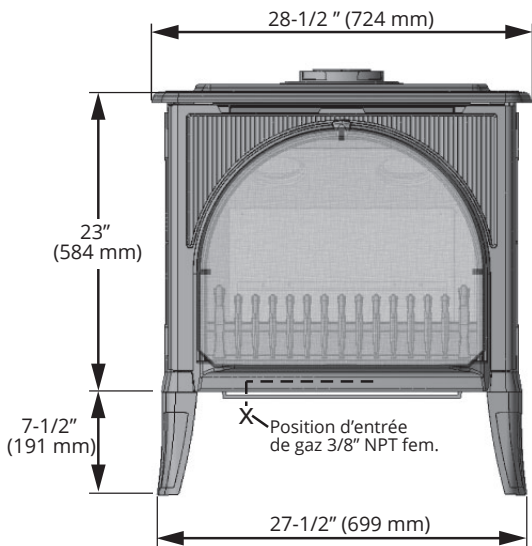
Dimensions et dégagements

Poêle traditionnel MFCS01 (noir) ou Poêle traditionnel MFCS02 (brun Majolica)—à devanture arquée ou carrée

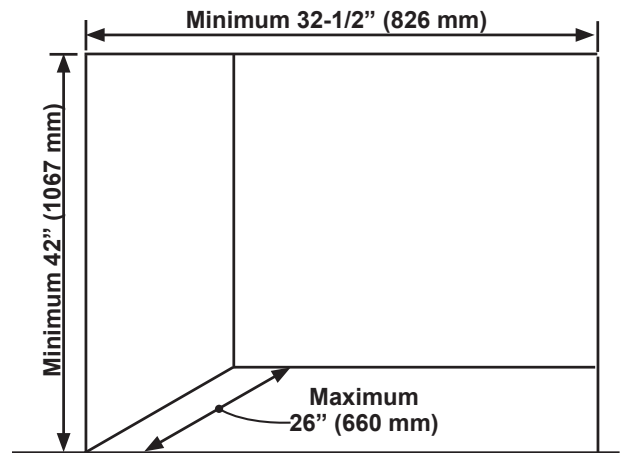


Dégagements pour manteau ou tablette

Profondeur 'A'	0-1" (0-26 mm)	2-5" (51-127 mm)	6-18" (152-457 mm)	19-24" (483-610 mm)
Hauteur 'B'	34" (864 mm)	36" (914 mm)	38" (965 mm)	42" (1067 mm)

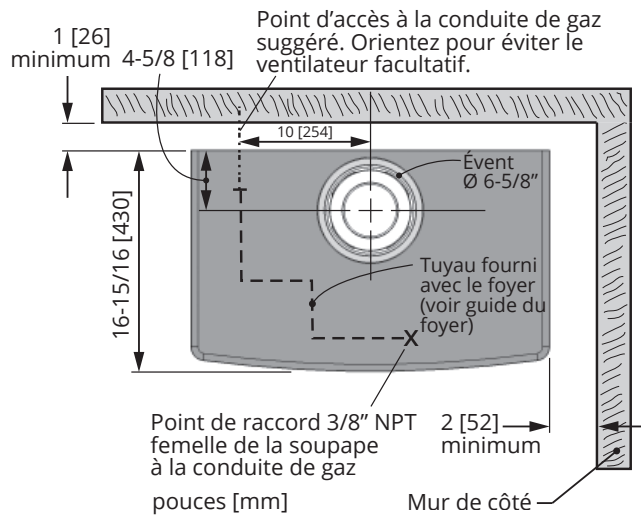


Dégagements d'un coin



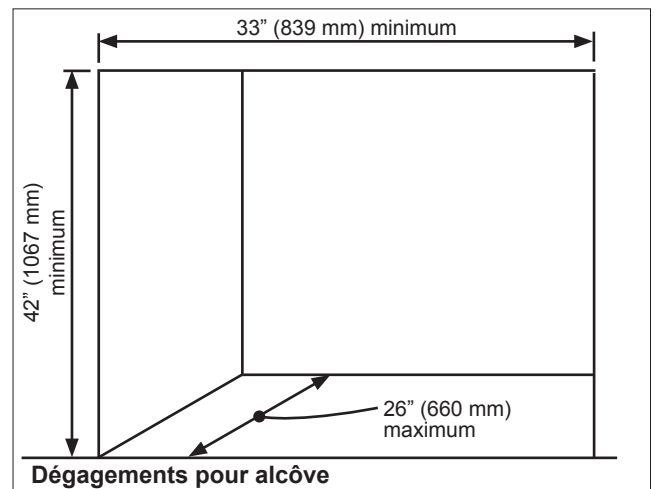
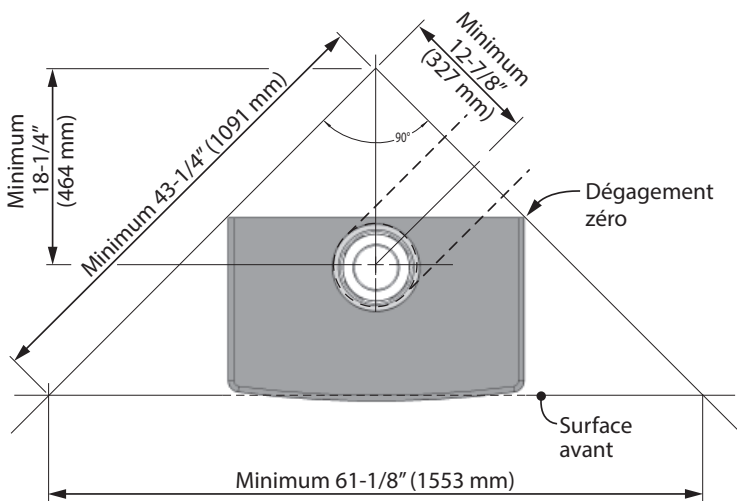
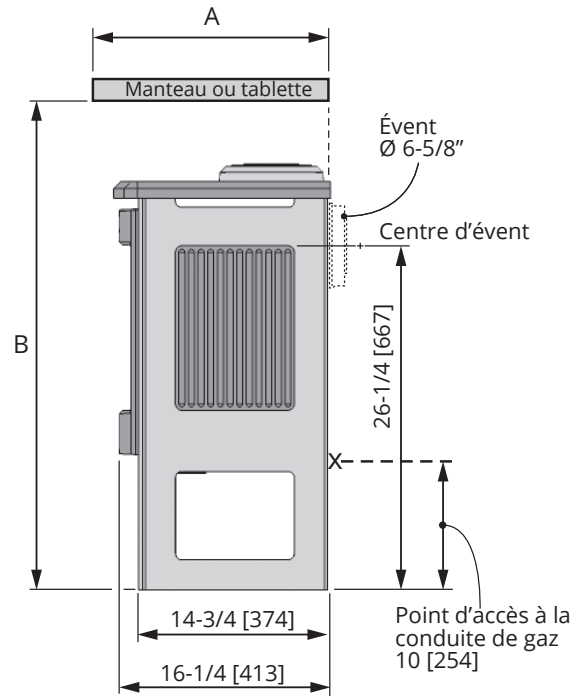
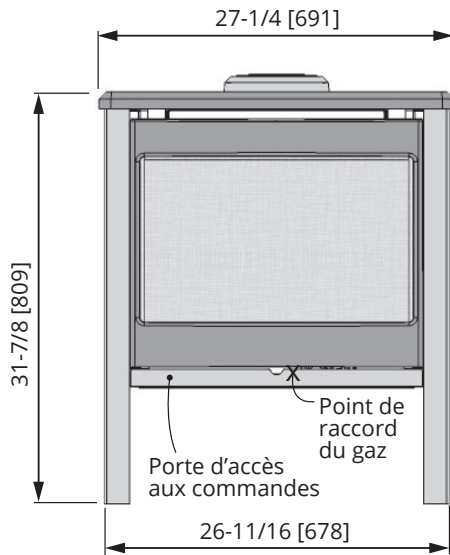
Dégagements pour les alcôves

Poêle Madrona Modern MFCS05



Dégagements pour manteau ou tablette

Profondeur 'A'	0-1" (0-26 mm)	2-5" (51-127 mm)	6-18" (152-457 mm)	19-24" (483-610 mm)
Hauteur 'B'	34" (864 mm)	36" (914 mm)	38" (965 mm)	42" (1067 mm)



Évacuation

Évacuation par le dessus ou l'arrière

Cet appareil est fourni avec une buse d'évacuation sur le dessus et peut être converti en un appareil avec évacuation arrière—voir page 30 pour plus d'information.

Conduits d'évacuation

Cet appareil est homologué pour installation avec des conduits et accessoires coaxiaux de 4" x 6-5/8" pour évacuation directe—voir la liste des conduits et accessoires homologués aux pages 43–44.

Cet appareil peut également être converti en une évacuation colinéaire (2 conduits de 3") (**évacuation à l'arrière seulement**) pour applications dans un foyer à combustibles solides ou une cheminée en utilisant des adaptateurs et accessoires nécessaires—voir la liste des conduits et accessoires homologués aux pages 43–44. Les instructions pour la conversion en évacuation colinéaire sont fournies avec l'adaptateur colinéaire 556CLA.

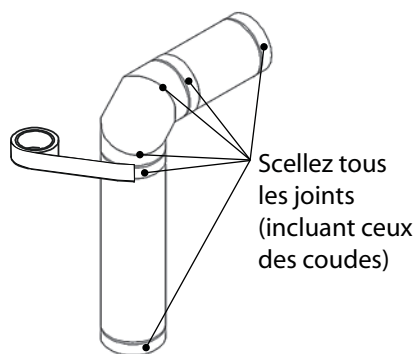
Ne pas combiner les conduits de fabricants différents. Suivez les instructions d'installation fournies avec chaque conduit et accessoire utilisés.

Étanchéité des conduits d'évacuation

Scellez tous les joints extérieurs des conduits et coudes coaxiaux incluant chaque joint des coudes à l'aide de ruban adhésif d'aluminium de haute qualité certifié pour les hautes températures de 2 pouces de largeur (tel que la marque Nashua-322-2 ou similaire). Couvrez complètement tous les joints extérieurs et pressez le ruban fermement pour bien l'adhérer.

Un enduit d'étanchéité de silicone noir à haute température peut être utilisé sur les joints extérieurs comme substitut au ruban d'aluminium.

Assurez-vous que tous les joints des conduits se chevauchent sur un minimum de 1 ¼ de pouce (32 mm).



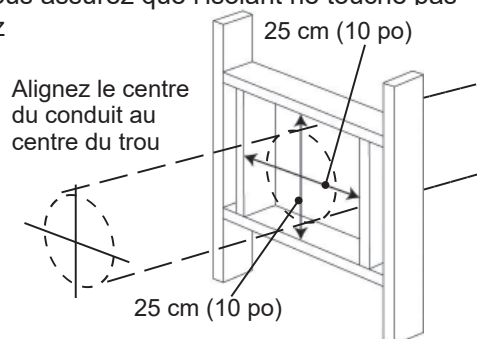
Épaisseur du mur

Les conduits d'évacuation de cet appareil peuvent pénétrer un mur combustible d'au plus 36 cm (14 po) d'épaisseur. Un mur non-combustible peut être de n'importe quelle épaisseur jusqu'à la longueur maximale permise pour le conduit horizontal de l'installation.

Évacuation à travers murs et plafonds combustibles

Lorsque le conduit d'évacuation pénètre un mur ou plafond combustibles, percez un trou d'un minimum de 25 cm (10 po) sur 25 cm (10 po) pour le passage du conduit afin de vous assurez que l'isolant ne touche pas le conduit. Suivez

les instructions d'installation fournies avec chaque conduit et accessoire utilisés.



Tout parcours horizontal des conduits doit être élevé de 1/4 po (7 mm) pour chaque portion de 1 pi (30 cm) dans la direction du courant d'évacuation. Pour une sortie d'évacuation au mur, le dernier conduit avant la sortie peut être incliné vers le bas afin de permettre le drainage.

Avis à l'installateur – Isolation du conduit d'évacuation

L'installateur est responsable de s'assurer que les installations d'évacuation à travers les murs extérieurs sont étanches et à l'épreuve des conditions atmosphériques de façon à :

- Prévenir l'infiltration d'eau de pluie dans le mur extérieur en appliquant un joint d'étanchéité entre le pourtour de la plaque murale extérieure et la surface du mur extérieur.
- Prévenir la pénétration de l'humidité de la maison dans le mur en appliquant un joint d'étanchéité entre le pourtour de la plaque murale intérieure et le pare-vapeur.
- Prévenir l'infiltration d'eau de pluie et la pénétration de l'humidité en appliquant un joint d'étanchéité entre la paroi extérieure du conduit d'évacuation et les plaques murales intérieure et extérieure.

Nous conseillons l'utilisation d'un produit d'étanchéité à base de polyuréthane de haute qualité.

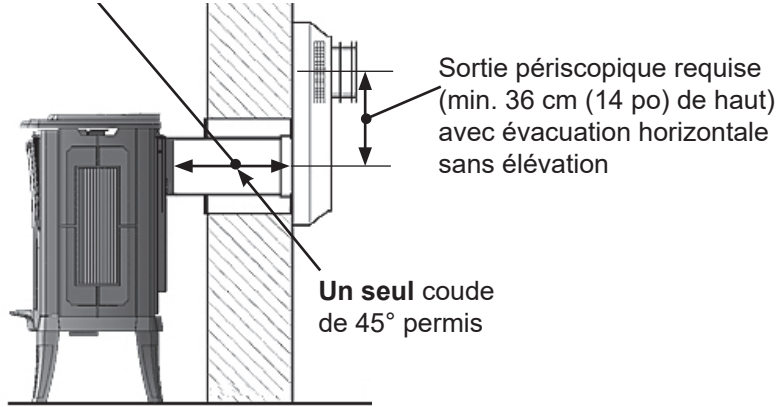
Systemes d'évacuation typiques

Voir la liste des conduits et accessoires homologués aux pages 43–44.

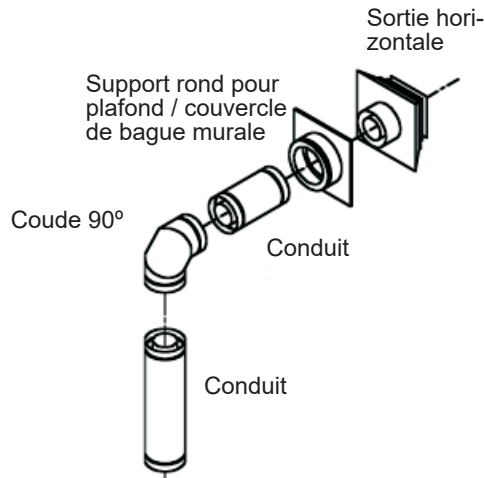
Longueur maximale du conduit :

61 cm (24 po) conduit horizontal direct et sortie périscopique

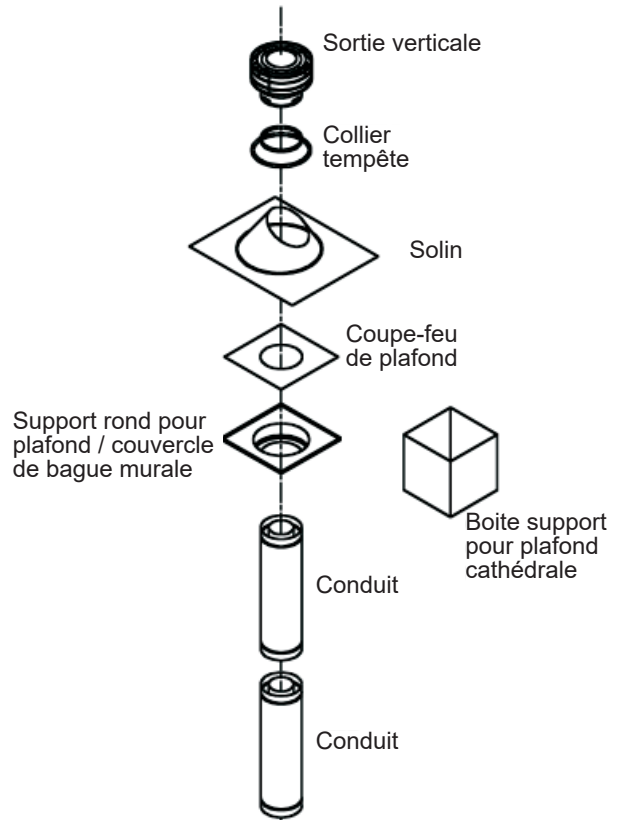
36 cm (14 po) coude de 45° et sortie périscopique



Sortie au mur (sans élévation)



Sortie au mur (avec élévation)



Sortie sur le toit

Évacuation

Comment lire la grille d'évacuation

La grille ci-dessous s'applique aux évacuations sur le dessus ou à l'arrière, avec sortie sur le toit ou au mur **avec élévation verticale**.

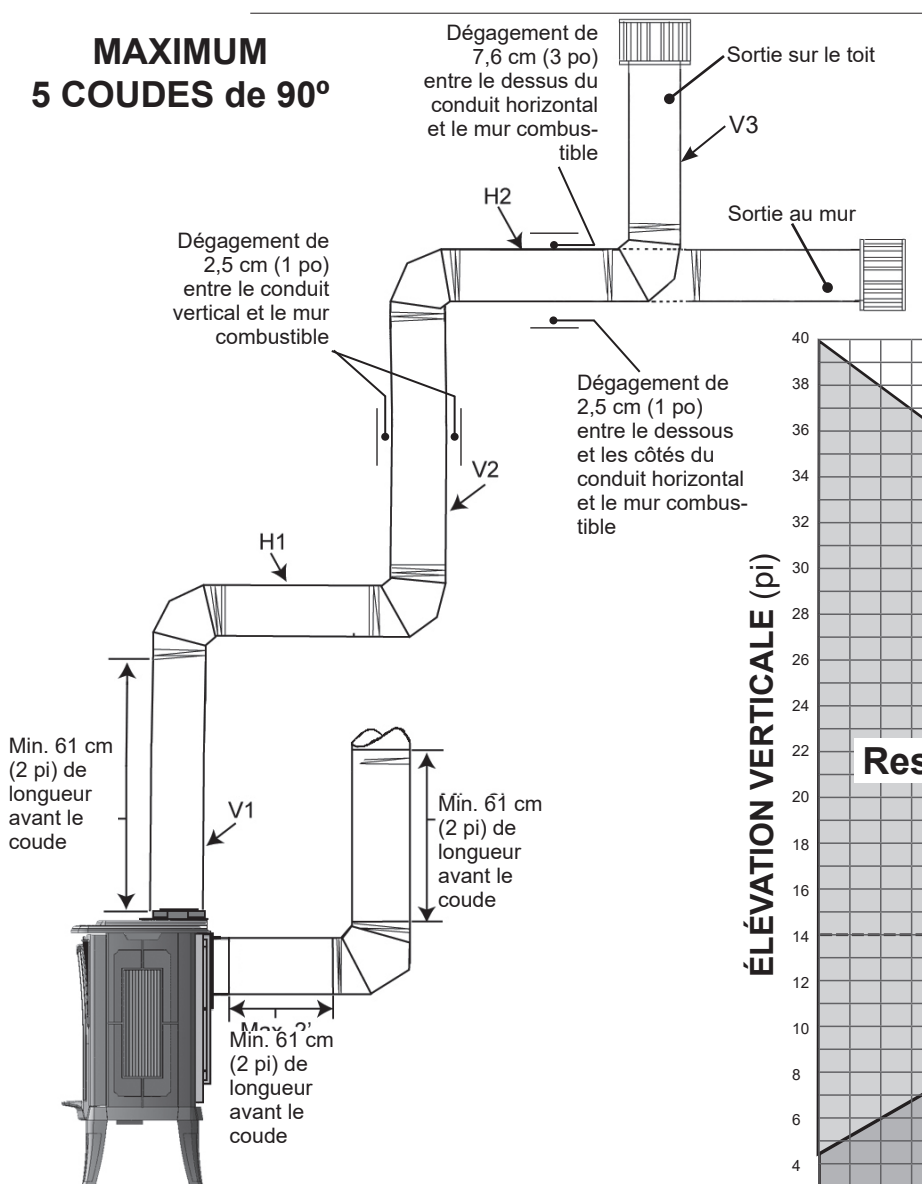
Toutes évacuations à l'arrière sans élévation verticale doivent être terminées par une sortie périscopique.

1. La longueur totale du conduit d'évacuation ne doit pas excéder 12 m (40 pi).
2. La hauteur verticale minimum pour une sortie sur le toit est de 2,45 m (8 pi).
3. Toute combinaison d'élévation et de parcours des conduits peut être utilisée tant qu'elle est dans les limites acceptables indiquées dans la grille ci-dessous.

4. Un maximum de 5 coudes de 90°—ou l'équivalent (2 coudes de 45° = 90°)—peuvent être utilisés.
5. Chaque coude de 90° installé horizontalement est équivalent à 91 cm (3 pi) de longueur horizontale; conséquemment, 91 cm (3 pi) doit être soustrait de la longueur du parcours horizontal permis. (Le coude de 45° est équivalent à un conduit horizontal de 46 cm (18 po).)
6. Tout parcours horizontal des conduits doit être élevé de 7 mm (1/4 po) pour chaque portion de 30 cm (1 pi) dans la direction du courant d'évacuation.
7. **L'évacuation colinéaire à l'arrière** dans une cheminée existante ne doit pas dépasser 12 m (40 pi) d'élévation verticale.

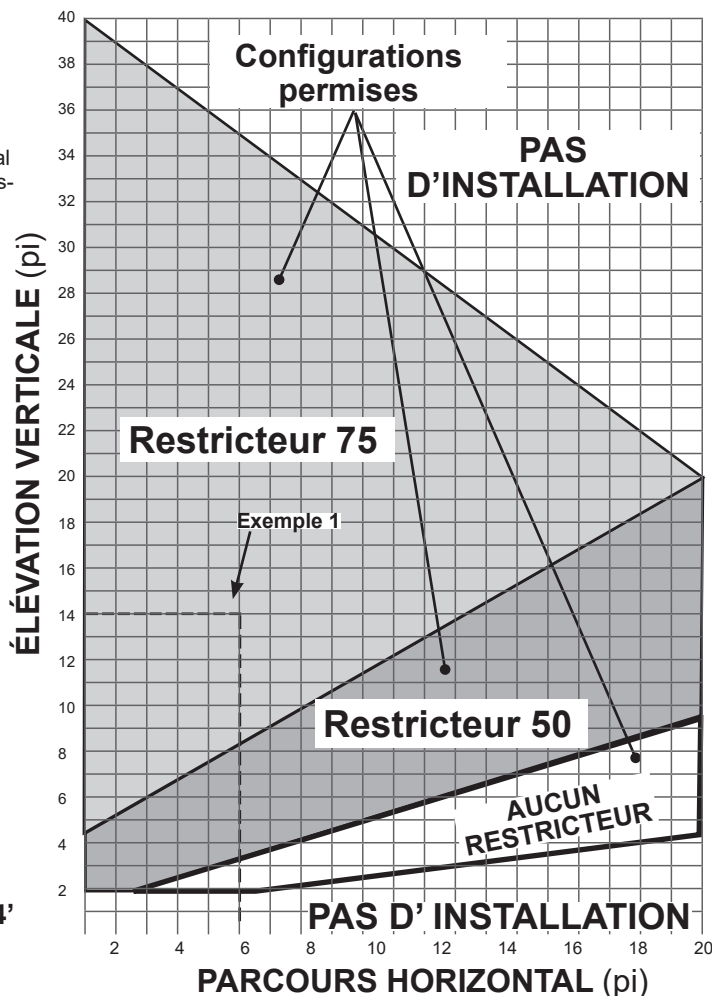
8. Les restricteurs d'air ne sont pas requis pour les installation colinéaires.

MAXIMUM 5 COUDES de 90°



Exemple 1
Valeur V = V1 (6') + V2 (6') + V3 (2') = 14'
Valeur H = H1 (3') + H2 (3') = 6'
Restricteur 75 requis

Pas à l'échelle



Restricteurs d'air

LES RESTRICTEURS D'AIR DEVRONT ÊTRE UTILISÉS POUR CERTAINES INSTALLATIONS.

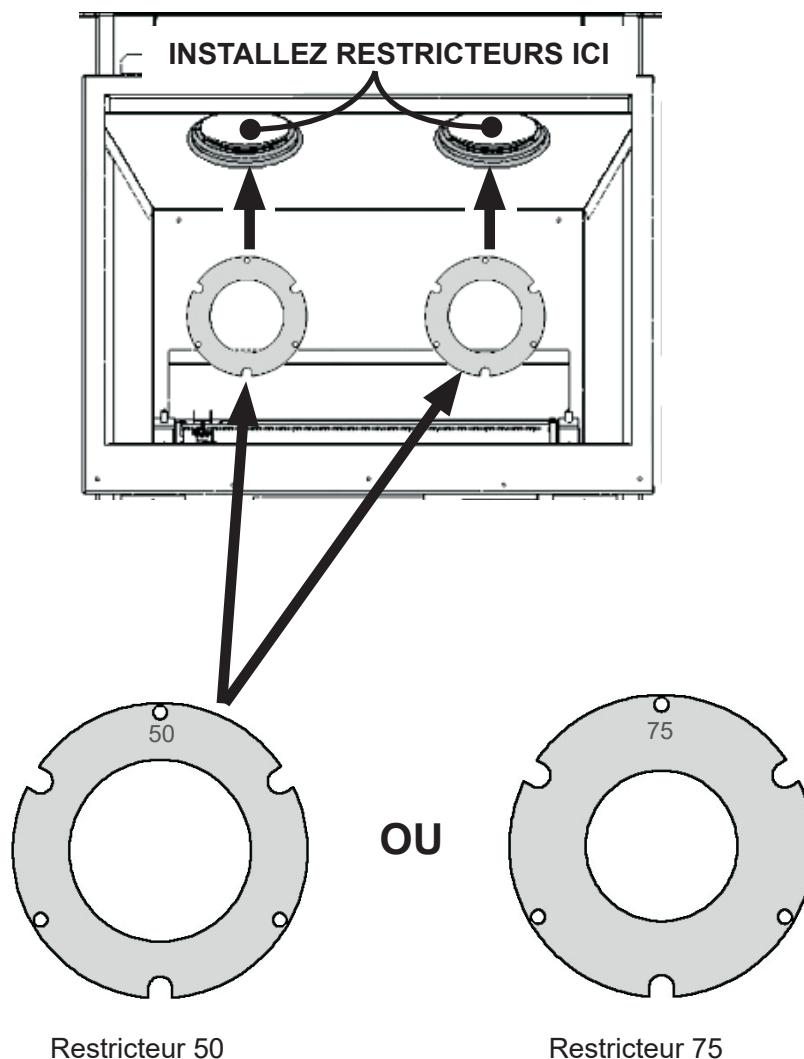
Pour améliorer l'aspect des flammes et le rendement, cet appareil est fourni avec deux types de restricteurs. Le niveau de restriction requis dépend de l'élévation verticale du système d'évacuation et, à un moindre degré, du parcours horizontal et du nombre de coudes utilisés.

Le niveau de restriction est basé sur des tests effectués en laboratoire. La position idéale des restricteurs peut varier légèrement, particulièrement lorsque la longueur des conduits d'évacuation est près des limites de configurations acceptables pour chaque type de restricteur.

La grille de la page précédente indique le type de restricteur à utiliser en fonction de la longueur du conduit d'évacuation. Les restricteurs d'air ne sont pas requis pour les installations colinéaires.

Installation des restricteurs :

1. Retirez chaque deux vis des **orifices d'évacuation situés au haut de la boîte de combustion.**
2. Installez les restricteurs avec les vis retirées précédemment.



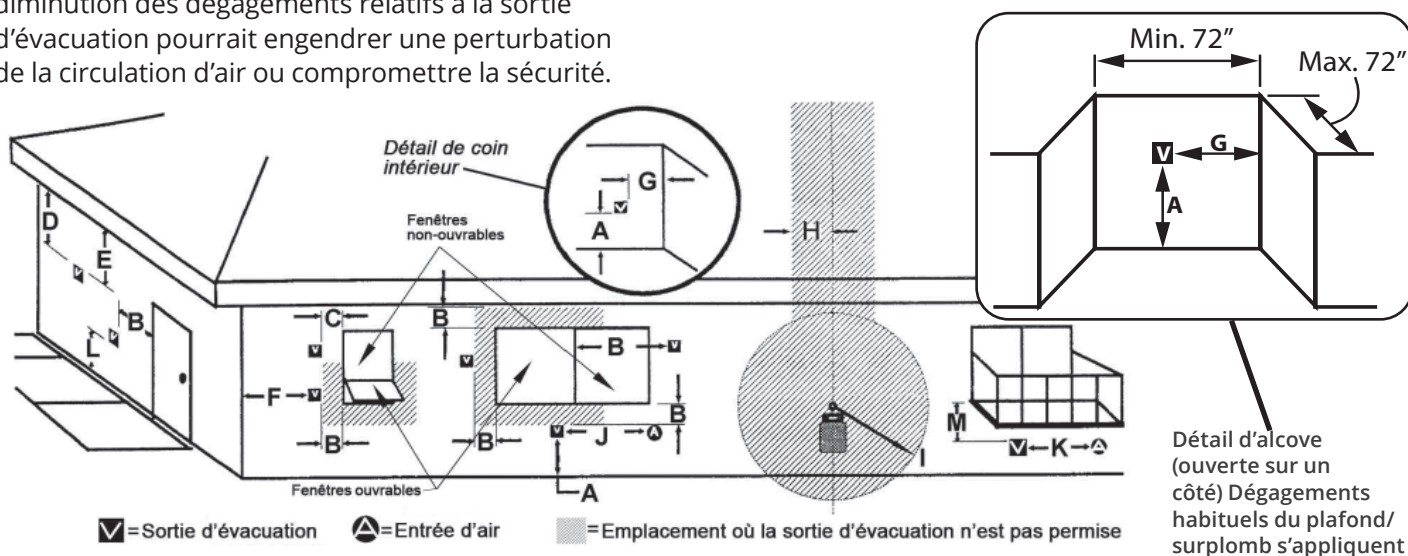
Évacuation

Emplacement de sortie d'évacuation horizontale

- La sortie d'évacuation doit être située sur un mur extérieur ou sur le toit.
- Cet appareil à évent direct est conçu pour fonctionner lorsque la sortie d'évacuation est en contact avec l'air libre de toute perturbation.
- Les dégagements minimum à respecter autour de la sortie d'évacuation, lorsque celle-ci est située sur un mur extérieur, sont indiqués ci-dessous. Toute diminution des dégagements relatifs à la sortie d'évacuation pourrait engendrer une perturbation de la circulation d'air ou compromettre la sécurité.

Les codes locaux ou règlements peuvent exiger des dégagements plus grands.

- L'extrémité de la sortie d'évacuation doit dépasser le mur ou le revêtement extérieur.
- L'extrémité de la sortie d'évacuation ne doit pas être installée à un endroit susceptible d'être recouvert par un amoncellement de neige.
- La sortie d'évacuation doit être couverte par une grille de protection telle que la 658TG ou la 845TG lorsqu'accessible—à moins de 7 pi (2,13 m) du sol.

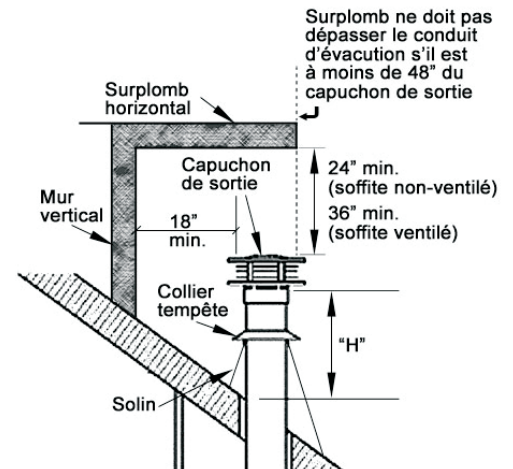


EMPLACEMENTS DE SORTIE D'ÉVACUATION—INTERVALLES MINIMUMS		DÉGAGEMENTS MINIMUM (po/cm)	
A	Dégagement au-dessus d'une pente, véranda, porche, terrasse surélevée ou hotte	12 po	30 cm
B	Dégagement à partir d'une fenêtre ou d'une porte ouvrable	12	30
C	Dégagement à partir d'une fenêtre non-ouvrable (recommandé afin d'éviter la condensation sur la fenêtre)	12	30
D	Dégagement vertical entre un espace ventilé en surplomb (ex. toit) et la sortie d'évacuation, située en-dessous, sur une largeur de 60 cm (2 pi) de l'axe central de la sortie	18	46
E	Dégagement à partir d'un espace non-ventilé en surplomb	12	30
F	Dégagement à partir d'un coin extérieur (mesuré à partir du centre de l'évent)	12	30
G	Dégagement à partir d'un coin intérieur (mesuré à partir du centre de l'évent)	12	30
H	Dégagement horizontal à partir de l'axe central du compteur/régulateur situé à moins de 15 pieds (4,6 m) sous la sortie d'évacuation	36	90
I	Dégagement à partir de la sortie d'air vicié du régulateur	36	90
J	Dégagement à partir d'une entrée d'air non mécanisée de l'immeuble ou d'une entrée d'air comburant de tout autre appareil	12	30
K	Dégagement à partir d'une entrée d'air mécanisée	72	180
L	Dégagement au-dessus d'un trottoir pavé ou d'une entrée pavée pour véhicules situés sur un lieu public. Note : Une sortie d'évacuation ne doit pas être installée directement au-dessus d'un trottoir pavé ou d'une entrée pavée pour véhicules situés entre deux résidences familiales pour l'utilisation des deux habitations. CECI NE S'APPLIQUE PAS aux appareils sans condensation, à évent direct, dans la Province de l'Ontario.	84	210
M	Dégagement sous une véranda, porche, terrasse surélevée ou balcon <i>Permis uniquement si la véranda, porche, terrasse surélevée ou balcon est entièrement ouvert sur un minimum de deux côtés sous le plancher.</i>	12	30

Note : Les codes et règlements locaux peuvent exiger des dégagements différents.

Sortie d'évacuation verticale

Pente du toit	Minimum "H"
Plat à 7/12	0,30 m (1 pi)
Plus de 7/12 à 8/12	0,46 m (1,5 pi)
Plus de 8/12 à 9/12	0,61 m (2 pi)
Plus de 9/12 à 10/12	0,76 m (2,5 pi)
Plus de 10/12 à 11/12	0,99 m (3,25 pi)
Plus de 11/12 à 12/12	1,22 m (4 pi)
Plus de 12/12 à 14/12	1,52 m (5 pi)



Planification de l'installation

Seul un technicien qualifié et licencié, ou expérimenté doit installer cet appareil.

Ventilateur

Vérifiez avec l'utilisateur si un ventilateur pour circulation d'air doit être installé. Si c'est le cas, installez le filage électrique nécessaire.

Configurations d'évacuation

Cet appareil est fourni avec une buse d'évacuation sur le **dessus**; celle-ci peut être changée pour l'évacuation **arrière** lors de l'installation.

Planifiez le parcours du conduit d'évacuation en tenant compte des dégagements pour le poêle et les conduits, et de l'emplacement de la sortie d'évacuation **AVANT** de percer un trou dans le mur. Évitez de percer le mur/plafond où se trouvent les supports de charpente.

Parcours de la conduite de gaz

Planifiez le parcours de la conduite de gaz en tenant compte de la visibilité d'un robinet d'arrêt ou d'un régulateur de pression, etc.

Installation

Déballez l'appareil

Le moteur Madrona est fourni séparément de la caisse du poêle. La caisse du poêle—Poêle traditionnel MFCS01 (noir) ou MFCS02 (brun Majolica)—est fournie dans deux cartons. Vous devez avoir en main la caisse du poêle avant de commencer l'installation. Déballez les cartons soigneusement. **Nous vous conseillons fortement de laisser le moteur sur la base de son emballage jusqu'au moment de l'installer sur la base de la caisse de poêle afin d'éviter d'endommager la soupape, les fils et les tuyaux qui se trouvent en-dessous.**

Certaines pièces sont emballées dans des encarts de carton autour du moteur; assurez-vous de bien vérifier ces encarts avant de les jeter. Assurez-vous que vous avez toutes les pièces en main avant de commencer l'installation.

MISE EN GARDE

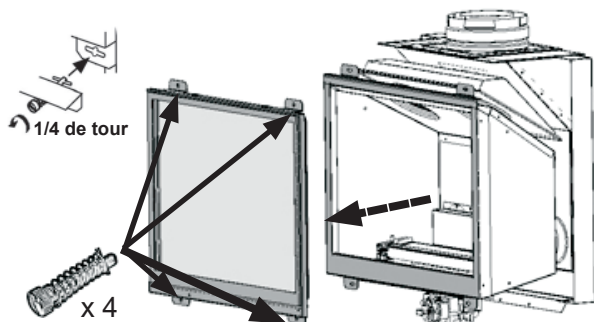
LAISSEZ LE MOTEUR SUR LA BASE DE SON EMBALLAGE afin d'éviter d'endommager la soupape, les fils et les tuyaux qui se trouvent en-dessous.

Installation

Enlevez la fenêtre

Pour alléger l'appareil afin de faciliter l'installation, enlevez les articles qui se trouvent à l'intérieur de la boîte de combustion.

1. Tournez les 4 boulons à ressort 1/4 de tour et tirez la fenêtre pour la libérer.



2. Placez la fenêtre en lieu sûr pour éviter de l'endommager.
3. Enlevez l'emballage de bûches de l'intérieur de la boîte de combustion et placez-la avec la fenêtre. Manipulez les bûches avec soin car elles sont fragiles.

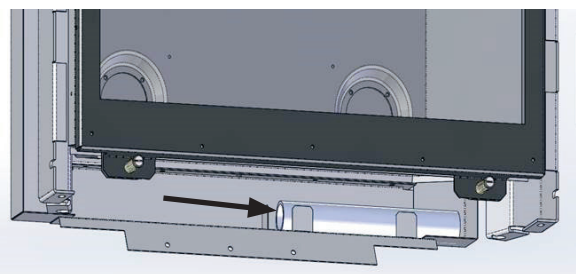
Déballez la caisse de poêle

1. Installez sommairement la conduite de gaz et le filage électrique si un ventilateur sera utilisé.
2. Décidez où le poêle sera placé afin d'éviter d'avoir à le déplacer une fois assemblé.
3. Déballez soigneusement les cartons de la caisse du poêle et suivez les directives fournies avec la caisse selon le modèle (MFCS01-MFCS02 ou MFCS04).

Remplacez la carte d'information

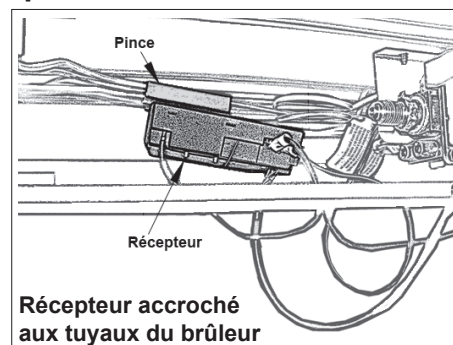
Poêle traditionnel à devanture arquée ou carrée MFCS01 et MFCS02 : La carte d'information est fixée à l'arrière du poêle et repose sur un support. Elle peut avoir glissé lors de l'installation du moteur. Vérifiez sa position et remplacez-la sur son support si nécessaire.

Poêle Madrona Modern MFCS05 : La carte d'information est roulée et insérée sous la boîte de combustion à l'arrière, au-dessus du support angulaire ou au-dessus du ventilateur (si installé). Remplacez la carte roulée si elle a été déplacée.



Détachez le récepteur de télécommande

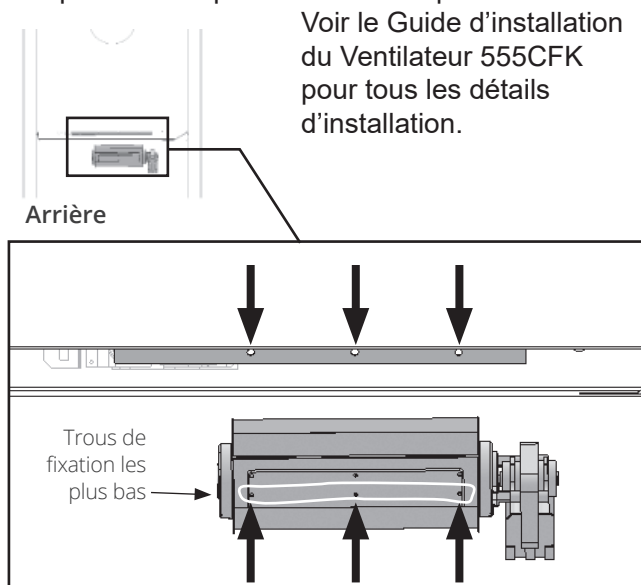
Sous le moteur, le récepteur est attaché aux conduites du brûleur pour faciliter le transport. Détachez le récepteur de ces conduites et laissez-le pendre pendant que vous faites la connexion de gaz.



Installez le ventilateur optionnel (si désiré)

Si le ventilateur optionnel est requis, il est plus facile de l'installer maintenant.

1. Enlevez la plaque de montage fixée au ventilateur et recyclez ou jetez-la.
2. Installez le moteur du ventilateur à l'arrière de la boîte de foyer. Utilisez les trous de fixation les plus bas sur le ventilateur pour avoir plus d'espace pour manipuler le récepteur à l'avant du poêle.

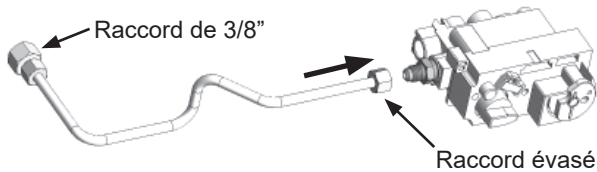


Branchez le tuyau d'entrée de gaz

Le tuyau d'entrée de gaz, le raccord, la pince et vis sont fournis avec le foyer.

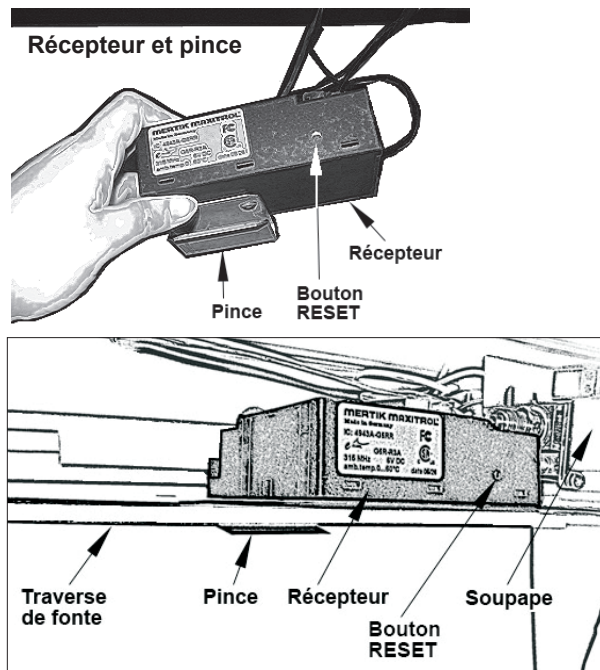
Le support pour le tuyau de gaz est fourni avec la caisse du poêle.

NOTE : Le support de tuyau utilisé avec le poêle Madrona Traditionnel est différent de celui utilisé avec le poêle Madrona Modern. Voir le Guide d'installation de la caisse du poêle pour tous les détails.



Remplacez le récepteur

Attachez le récepteur à la traverse de fonte de façon à ce qu'il soit sur le **dessus** de la traverse, à gauche de la soupape de gaz. Assurez-vous que les fils du récepteur soient orientés vers l'arrière et que le bouton RESET soit en avant.



Récepteur en position finale sur la traverse de fonte

Convertissez l'évent (si nécessaire)

Évacuation arrière

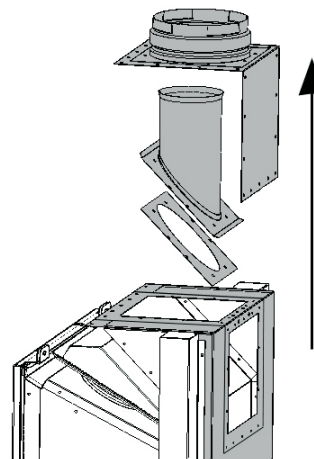
Si l'évacuation doit être faite par le **dessus**, l'appareil est prêt pour l'installation du système d'évacuation.

Pour l'évacuation **arrière**, l'appareil doit être converti. Suivez les étapes suivantes :

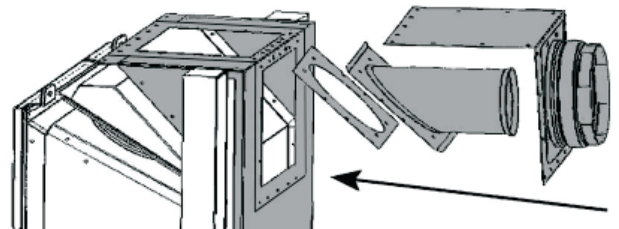
3. Retirez les pièces suivant l'ordre indiqué :
 - a) La buse Dura-Vent, le joint d'étanchéité et la plaque d'évent du dessus de l'appareil (22 vis de la palque d'évent et 2 vis de l'arrière de la buse Dura-Vent);

- b) Buse d'évacuation (8 vis).

NOTE : Les joints d'étanchéité sont normalement collés à la boîte de combustion et à la plaque d'évent; il n'est pas nécessaire de les décoller. Cependant, s'ils doivent être manipulés, **FAITES ATTENTION de ne pas les endommager car ils sont fabriqués d'un matériau fragile.**



4. Réinstallez dans l'ordre inverse les pièces retirées en 1, dans l'ouverture d'évacuation arrière.



Évacuation colinéaire (à l'arrière seulement)

Pour convertir la buse d'évacuation arrière en sortie colinéaire, consultez les instructions fournies avec l'adaptateur colinéaire 556CLA.

NOTE : L'évacuation colinéaire ne peut être faite que vers l'arrière dans un poêle à combustibles solides existant ou dans une cheminée.

Installation

Branchez l'alimentation de gaz

La connexion du tuyau d'arrivée de gaz est de type femelle, 3/8 po NPT. La position de cette connexion est montrée au schéma de la page 20. Dans le cas où un ventilateur pour circulation d'air ou une soupape d'isolement doivent être installés, ajustez le parcours de la conduite de gaz en conséquence.

Utilisez seulement de nouvelles conduites de fer noir, d'acier, d'acier inoxydable ondulé (CSST) ou de cuivre si acceptable—vérifiez les codes locaux. **Notez qu'aux États-Unis, les conduites de cuivre doivent être étamées aux fins de protection contre les composés sulfuriques.**

Le raccordement de deux conduites de gaz devrait être fait avec un raccord de métal double étanche ne nécessitant aucun produit ou joint d'étanchéité.

Le diamètre et l'installation de la conduite d'alimentation de gaz doivent être tels qu'ils permettent une alimentation de gaz suffisante pour répondre à la demande maximale de l'appareil sans perte indue de pression.

Les produits d'étanchéité utilisés doivent résister à l'action de tous les composants de gaz, y compris ceux du gaz propane. Les produits d'étanchéité doivent être appliqués légèrement sur les filetages mâles afin d'empêcher les excès de produit d'entrer dans la conduite de gaz.

La conduite d'alimentation de gaz doit inclure un **robinet d'arrêt manuel** et un **raccord-union** afin de permettre le débranchement de l'appareil pour son entretien.

Vérifiez la pression de la conduite d'alimentation pour détecter toute fuite de gaz.

- L'appareil et son robinet d'arrêt doivent être débranchés du système d'alimentation de gaz durant toute vérification de pression de ce système lorsque la pression de vérification excède 1/2 lb/po² (3,5 kPa).
- L'appareil doit être isolé du système d'alimentation de gaz en fermant son robinet d'arrêt manuel durant toute vérification de pression de ce système lorsque la pression de vérification est égale ou inférieure à 1/2 lb/po² (3,5 kPa).
- Le fait de ne pas débrancher ou d'isoler l'appareil durant une vérification de pression peut causer des

dommages au régulateur ou au robinet. Si c'est le cas, communiquez avec votre détaillant.

La pression d'alimentation minimum est indiquée à la page 19 de ce manuel.

Toutes les conduites et tous les raccords doivent être vérifiés pour détecter toute fuite de gaz suivant l'installation et l'entretien. Toutes les fuites doivent être corrigées immédiatement.

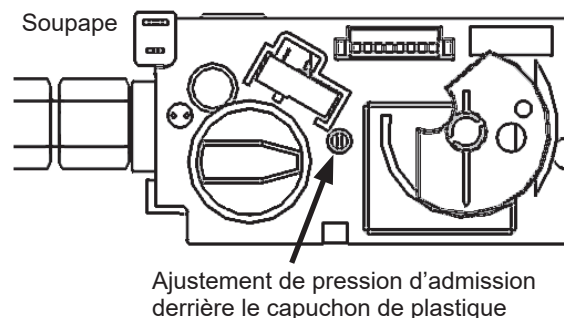
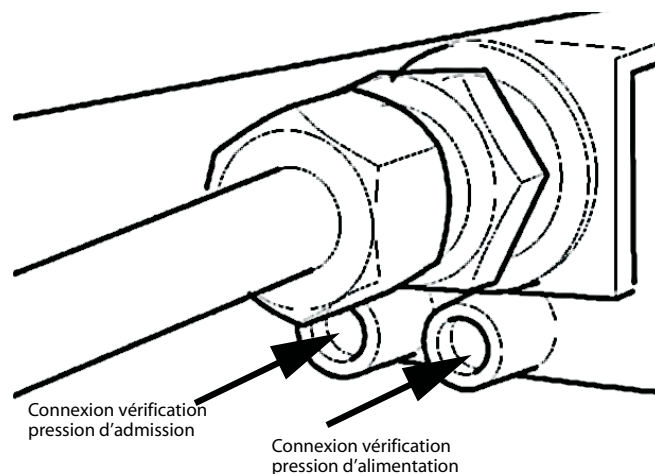
Lors d'une vérification pour détecter les fuites :

- Assurez-vous que l'appareil est en position d'arrêt.
- Ouvrez le robinet d'arrêt manuel.
- Vérifiez s'il y a des fuites en appliquant un détergent liquide ou une solution savonneuse sur tous les raccords. La formation de bulles indique une fuite de gaz.

N'utilisez jamais une flamme vive pour vérifier s'il y a des fuites.

Corrigez immédiatement toute fuite détectée.

La connexion de vérification de pression est montrée au schéma ci-dessous. Un régulateur non-réglable intégré contrôle la pression d'admission du brûleur. Les limites de pression appropriées sont indiquées dans le tableau de la page 19 de ce manuel. La vérification de la pression devrait être faite avec le brûleur allumé et le thermostat à la position la plus élevée. Voir la section *Consignes d'allumage* à la page 13 pour tous les détails de la procédure.



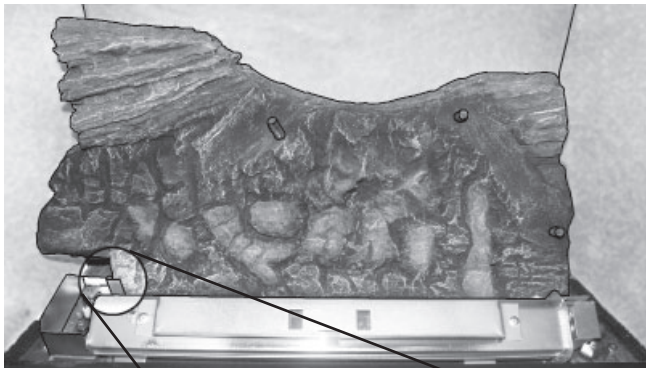
Installez les Bûches traditionnelles MF28LSK

Pièces requises

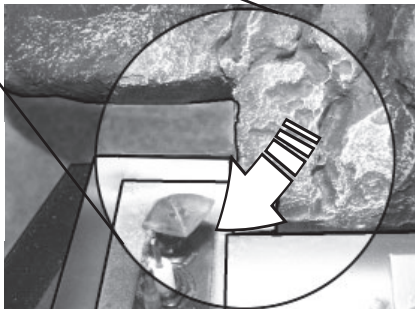
- Ensemble Bûches traditionnelles contenant :
 - 6 bûches
- Gants, si désiré

Retirez les bûches de leur emballage en prenant soin de ne pas les endommager. Installez les bûches selon les indications ci-dessous. **Il est impératif que les bûches soient installées selon les directives ci-dessous pour obtenir le rendement optimal de votre poêle.**

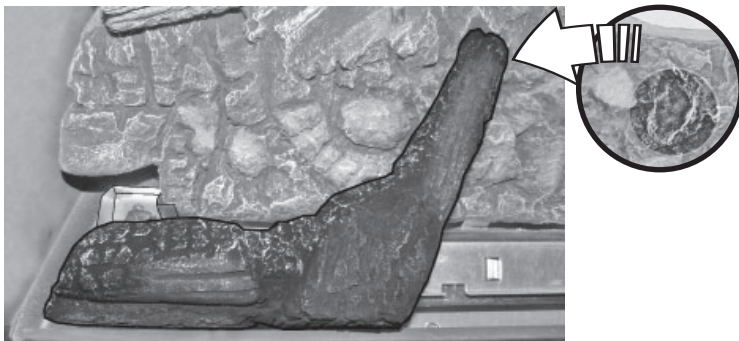
1. Placez a bûche arrière sur le support de bûche en métal. Tirez la bûche vers l'avant jusqu'à ce que l'encoche en-dessous repose contre le bord avant du support. Poussez la bûche vers la gauche jusqu'à ce qu'elle touche la languette de retour de l'écran de la veilleuse tel qu'indiqué.



Bûche arrière poussée vers la gauche aboutissant l'écran de veilleuse



2. Placez la bûche avant gauche. Poussez-la vers la gauche jusqu'à ce que son bout étroit repose dans l'encoche de la bûche arrière tel qu'indiqué.



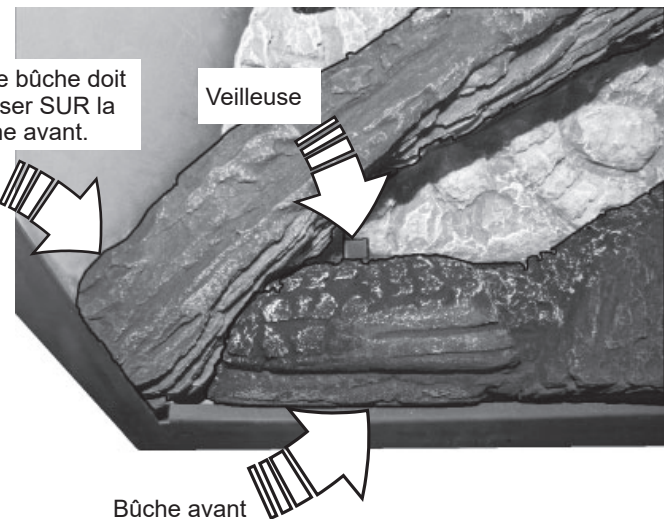
3. Placez la bûche gauche de dessus sur la cheville de la bûche arrière. La bas de la bûche repose sur le bout gauche de la bûche avant gauche.



Note : Assurez-vous que le bout d'en bas de la bûche gauche de dessus repose sur la bûche avant tel qu'indiqué et ne tombe pas dans le fond de la boîte de combustion.

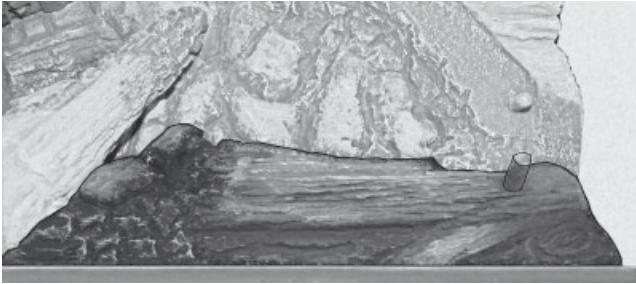


Cette bûche doit reposer SUR la bûche avant.

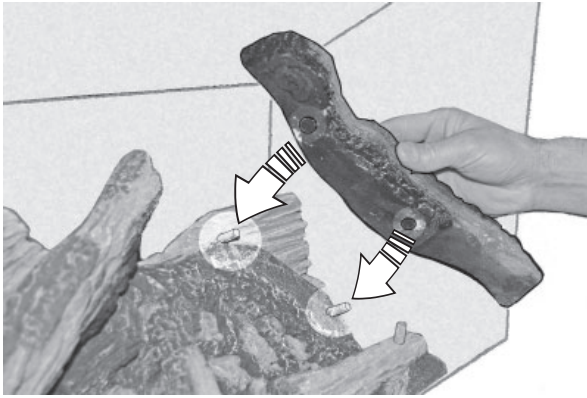


Installation

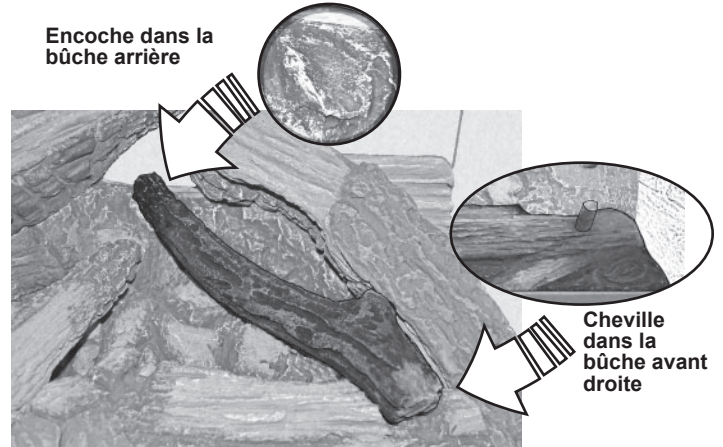
4. Placez la bûche avant droite sur le brûleur et glissez-la vers la gauche contre la bûche avant gauche.



5. Placez la bûche droite de dessus sur les deux chevilles droites de la bûche arrière. Assurez-vous que les parties plates du dessous de la bûche autour des chevilles repose bien contre la bûche arrière.



6. Placez la base de la bûche du centre sur la cheville de la bûche avant droite. Placez le bout étroit de la bûche du centre dans l'encoche sur la bûche arrière.



Installez l'ensemble Bois de grève MF28DWK

Pièces requises

- Ensemble Bois de grève contenant :
 - 1 plateforme de céramique
 - 5 bûches
 - 6 galets
- Gants, si désiré

Installation

Retirez les bûches de leur emballage en prenant soin de ne pas les endommager. Installez les bûches selon les indications ci-dessous. **Il est impératif que les bûches soient installées selon les directives ci-dessous pour obtenir le rendement optimal de votre poêle.**

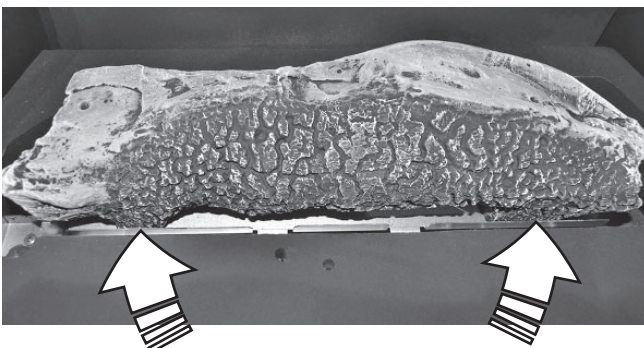
Plateforme

Insérez la plateforme de côté dans la boîte de combustion et placez-la sur le brûleur.

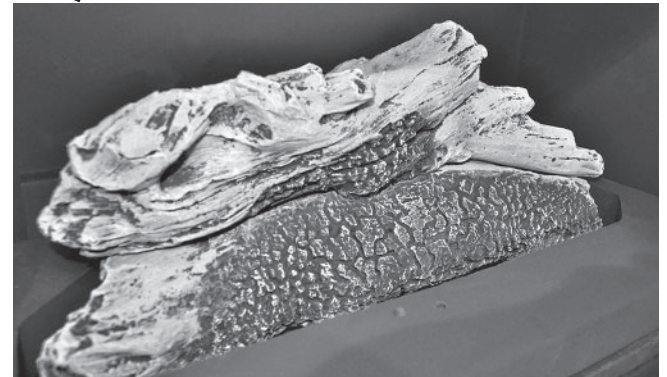
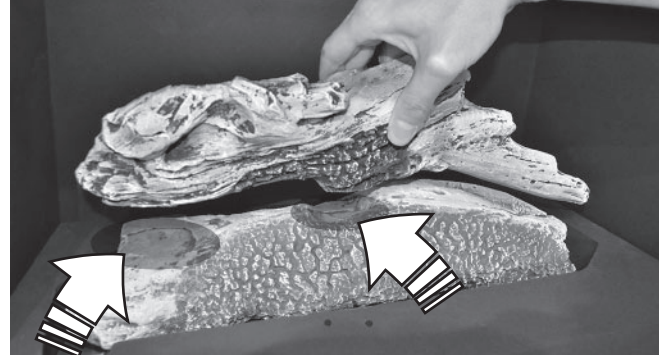


Bûches

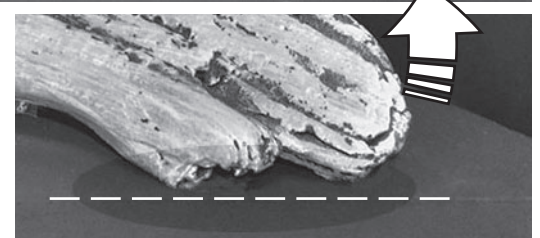
1. Identifiez la bûche de base et placez-la dans la cavité de la plateforme de céramique. Les saillies au devant de la bûche devraient reposer contre le rebord du support de bûches en métal derrière le brûleur.



2. Identifiez la bûche arrière et placez-la sur la bûche de base. Les saillies de la bûche arrière s'adaptent au dessus de la bûche de base. Ramenez légèrement la bûche arrière vers l'avant de façon à ce qu'elle soit bien assise sur la bûche de base.

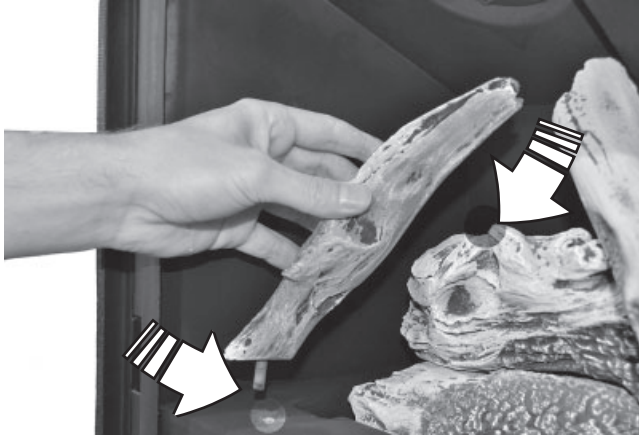


3. Identifiez la bûche de croisement droite, la plus longue, et placez-la en travers de la bûche arrière. Le bout le plus étroit repose dans l'encoche que forme un des noeuds sur la bûche arrière. Le bout le plus large repose sur la plateforme, aligné au bord tel qu'indiqué.

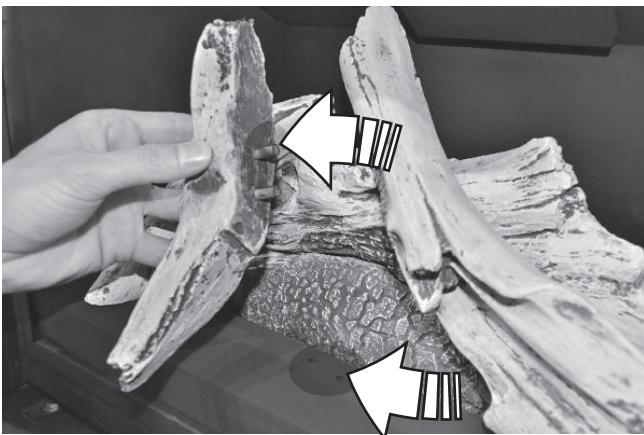


Installation

4. Identifiez la bûche de croisement gauche; elle a une seule cheville à un de ses bouts. Insérez la cheville dans le trou gauche à l'avant de la plateforme et posez l'autre bout dans l'encoche formée par les noeuds sur la bûche arrière.



5. Placez la bûche avant en insérant ses deux chevilles dans les trous à l'avant de la plateforme. Les bouts de la bûche doivent être orientés vers l'avant; la bûche ne doit pas dépasser le bord intérieur de la plateforme.



Galets

Six galets sont fournis comme éléments décoratifs. Ils peuvent être installés ou non, au choix du consommateur. S'ils sont utilisés, ils devraient être placés sur la plateforme seulement. Nous suggérons de placer les plus gros galets sur le bord intérieur de la plateforme afin d'en cacher le bord. Les autres galets peuvent être placés au hasard.



Installez l'ensemble Bois fendus MF28SWK

Pièces requises

- Ensemble Bois fendus contenant :
 - 1 plateforme de céramique
 - 5 bûches
 - 1 sac de braise
- Gants, si désiré

Installation

Retirez les bûches de leur emballage en prenant soin de ne pas les endommager. Installez les bûches selon les indications ci-dessous. **Il est impératif que les bûches soient installées selon les directives ci-dessous pour obtenir le rendement optimal de votre poêle.**

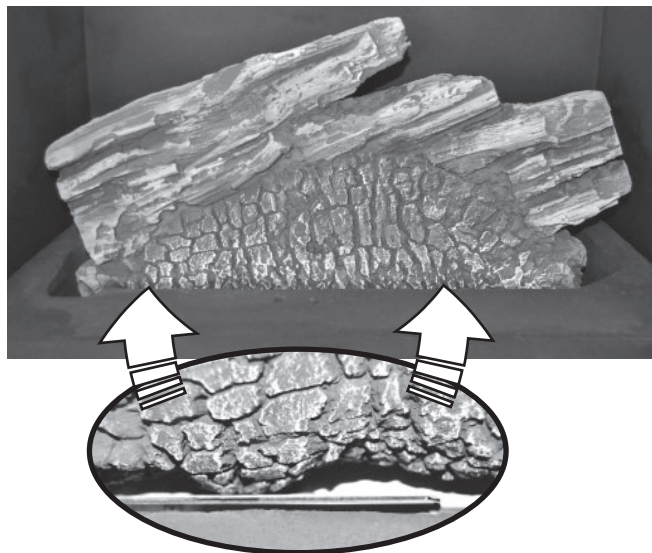
Plateforme

Insérez la plateforme de côté dans la boîte de foyer et placez-la sur le brûleur.

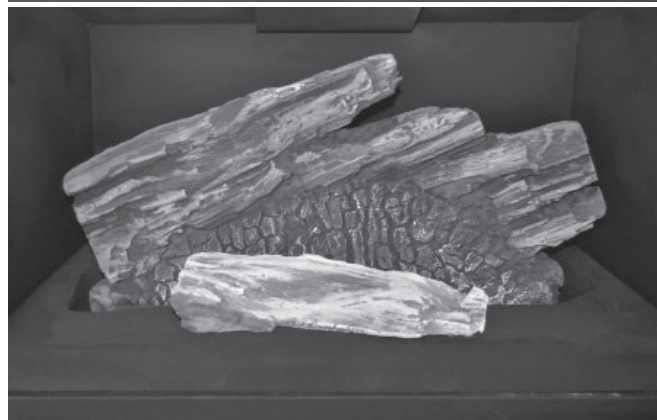
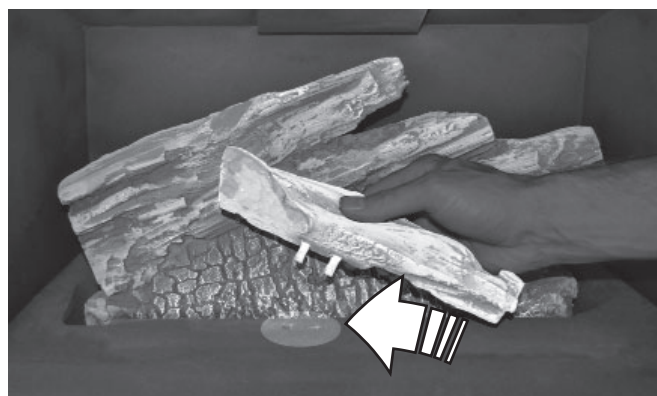


Bûches

1. Identifiez la bûche de base et placez-la dans la cavité de la plateforme de céramique. Le devant de la bûche devrait reposer contre le rebord du support de en métal derrière le brûleur.

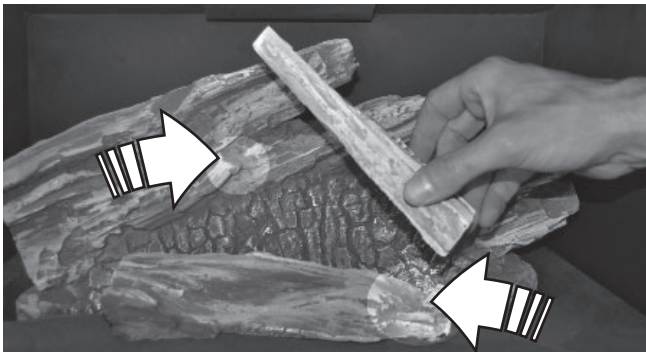


2. Placez la bûche du centre insérant ses chevilles dans les trous de la plateforme.

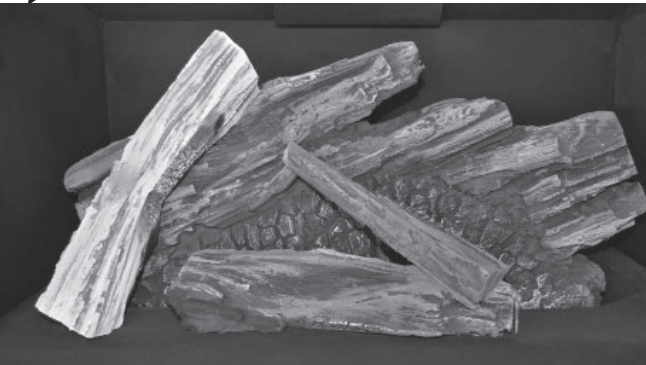
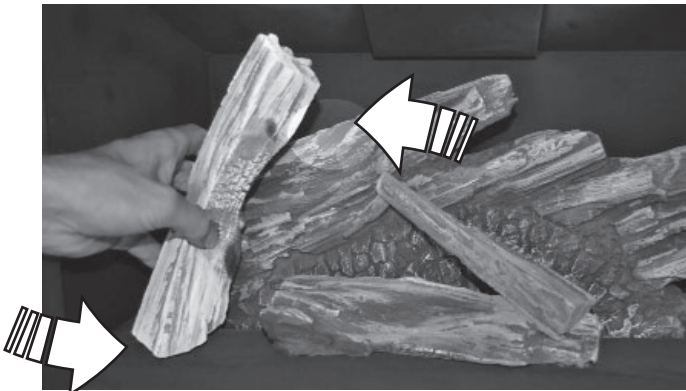


Installation

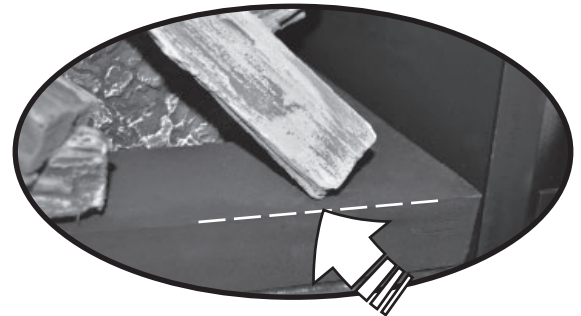
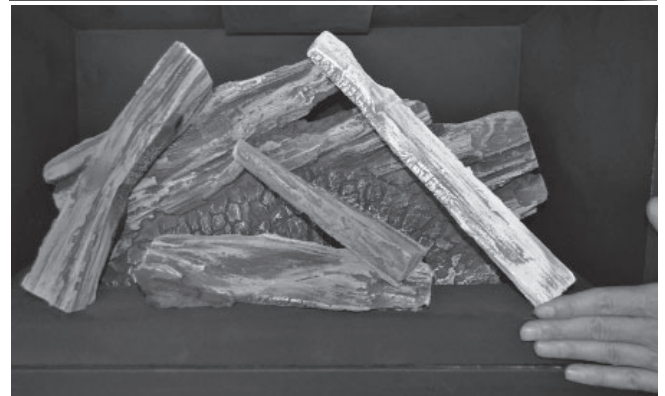
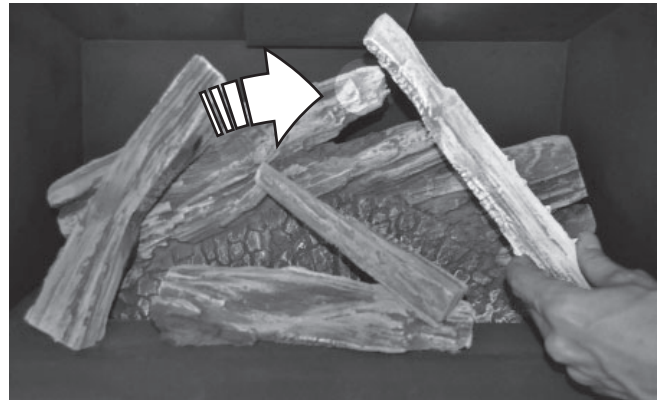
3. Installez la bûche de croisement du centre en plaçant son bout le plus gros dans l'encoche de la bûche avant et celle de la bûche de base.



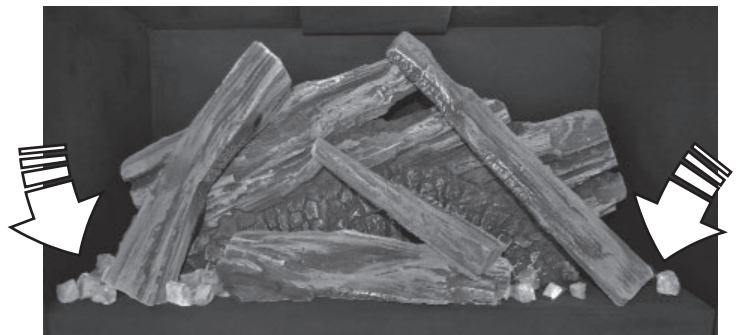
4. Placez la bûche de croisement de gauche en insérant sa cheville dans le trou de la plateforme et reposant son autre bout dans l'encoche de la bûche de base.



5. Placez la bûche de croisement de droite posant son bout le plus gros sur le bord de la plateforme et son bout plus étroit dans l'encoche de la bûche de base. Assurez-vous que le bout sur la plateforme ne dépasse pas le bord de la plateforme.



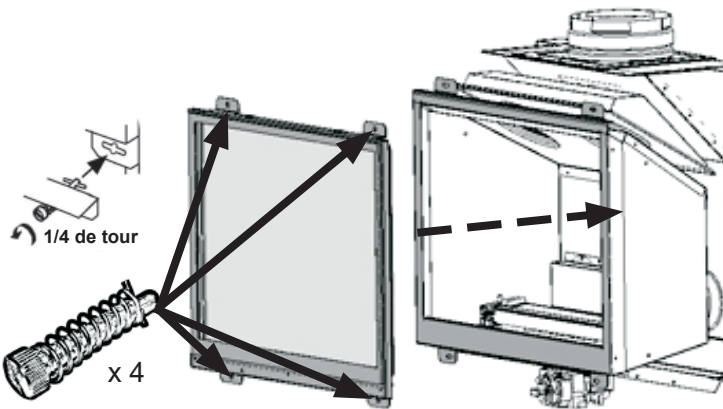
6. Ajoutez des braises sur la plateforme autour des bûches. Utilisez-les pour cacher le bord interne de la plateforme. **NE METTEZ PAS de braise dans l'espace de la veilleuse!**



Réinstallez et vérifiez la fenêtre

Pour réinstaller la fenêtre :

1. Placez-la contre la boîte de combustion et tenez-la en place tout en poussant et tournant à 90° (1/4 de tour) les boulons à ressort du haut et du bas.

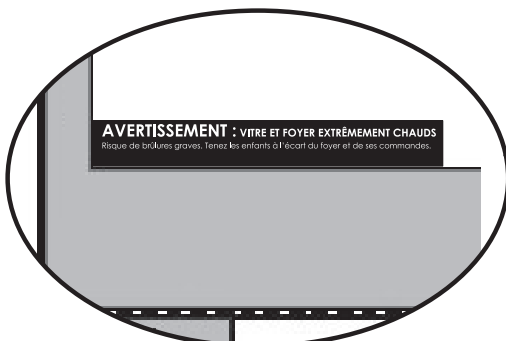


2. Tirez et relâchez le haut et le bas de la fenêtre afin de vous assurer que les ressorts fonctionnent bien.
3. Appuyez fermement sur le pourtour du cadre de la fenêtre pour vous assurer que la fenêtre est bien scellée à la boîte de combustion.

Installez la plaquette de sécurité

Une plaquette de sécurité est installée sur la vitre du poêle au coin inférieur gauche de la fenêtre. Le texte visible de la plaquette est en anglais.

Pour voir le texte en français, insérez délicatement la lame d'un petit tourne-vis sous le repli supérieur à l'arrière de la plaquette et soulevez la plaquette vers le haut pour la sortir du cadre de fenêtre. Tournez-la pour voir le texte français et réinsérez-la entre la vitre et le cadre de fenêtre (toujours sur le côté extérieur de la fenêtre).



⚠ DANGER

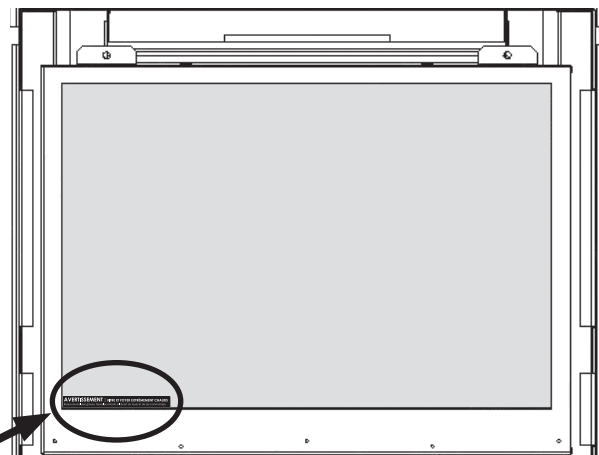
La fenêtre doit être installée correctement, attachée et scellée après avoir été enlevée. Une installation fautive peut causer des blessures sérieuses et/ou des dommages à l'appareil.

Pour une opération sécuritaire :

- Assurez-vous que la fenêtre soit bien installée;
- Assurez-vous que les boulons soient bien accrochés aux languettes du cadre de fenêtre;
- Tirez le haut et le bas de la fenêtre et relâchez-les pour vous assurer que le mécanisme à ressort fonctionne bien;
- Assurez-vous que la fenêtre soit bien scellée à la boîte de foyer avant d'utiliser le foyer.

⚠ AVERTISSEMENT

Une installation incorrecte de la fenêtre peut permettre la fuite de monoxyde de carbone, affecter le rendement du poêle, endommager ses pièces, causer la surchauffe résultant en des conditions dangereuses. Les dommages causés par l'installation fautive de la fenêtre ne sont pas couverts par la garantie Valor.



AVERTISSEMENT : VITRE ET FOYER EXTRÊMEMENT CHAUDS
Risque de brûlures graves. Tenez les enfants à l'écart du foyer et de ses commandes.
! WARNING: EXTREMELY HOT GLASS AND FIREPLACE
Risk of severe burns. Keep Children away from fireplace & controls.

Plaquette de sécurité

Installation

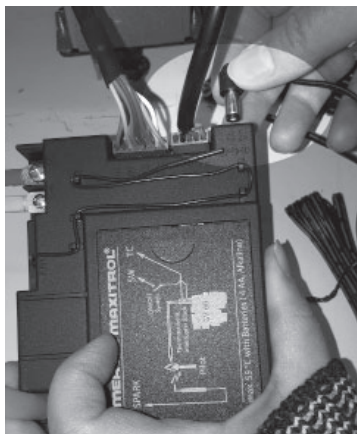
Installez le porte-piles

Les piles de la télécommande doivent être installées dans un porte-piles branché au récepteur et dans la manette avant de les synchroniser pour opérer le foyer.

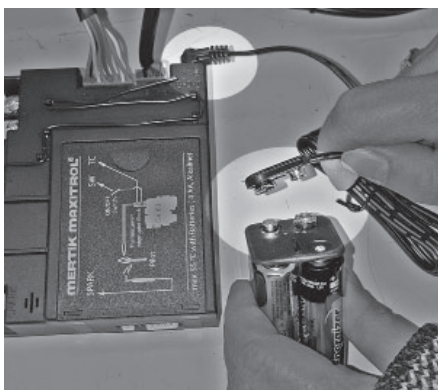
1. Sortez le récepteur de sous la boîte de foyer.
2. Le porte-piles et son fil sont fournis avec l'appareil mais ne sont pas installés. Insérez des 4 piles **alcalines** 1,5 V dans le porte-piles et 1 pile **alcaline** de 9 V dans la manette.



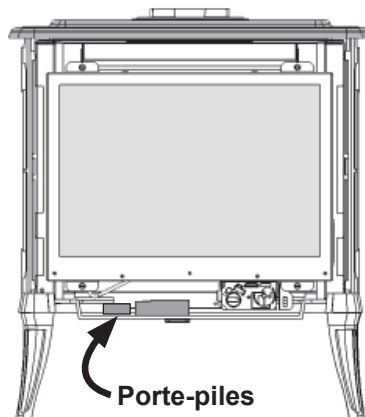
3. Branchez le câble au récepteur tel qu'indiqué.



4. Branchez la connexion à pression au porte-piles du récepteur.



5. Placez le récepteur et le porte-piles sous la boîte de foyer (position peut varier).



6. Utilisez une attache résistante à la chaleur pour rassembler les fils.

CAUTION

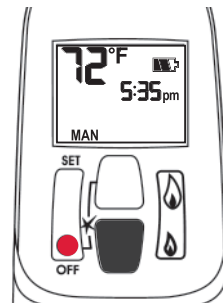
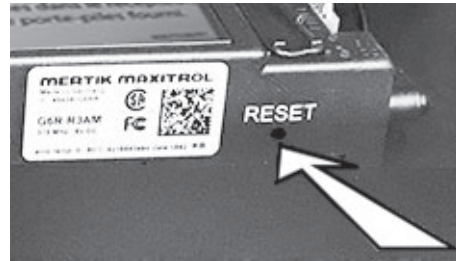
NE PAS laisser le fil du porte-piles toucher le dessous de la plaque du brûleur car il pourrait fondre.

Synchronisez la télécommande

Le récepteur et la manette de la télécommande doivent être initialement synchronisés.

1. Placez des piles alcalines dans le récepteur et la manette. Le récepteur est situé sous le brûleur à gauche de la soupape.
2. À l'aide d'un objet pointu, pressez et maintenez le bouton RESET sur le récepteur jusqu'à ce qu'un court et un long bip se fassent entendre. Après le long bip, relâchez le bouton.
3. Dans le 20 secondes suivantes, pressez sur le bouton de la petite flamme 🔥 sur la manette jusqu'à ce que vous entendiez deux courts bips confirmant la synchronisation.

La télécommande est maintenant prête à être utilisée. Cette procédure n'est effectuée qu'une seule fois avant d'utiliser la télécommande. La synchronisation n'est pas affectée par le changement des piles.



Vérifiez l'opération

À l'aide de la télécommande, augmentez et diminuez la hauteur des flammes pour vous assurer que la portée maximale des réglages fonctionne bien—voir les instructions d'utilisation de la télécommande aux pages 8–12.

Réglez l'aération (si nécessaire)

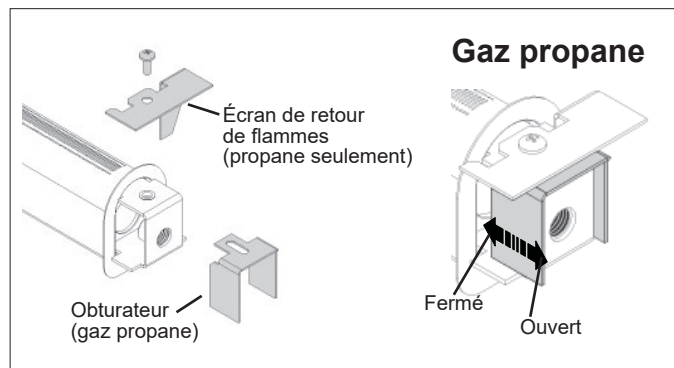
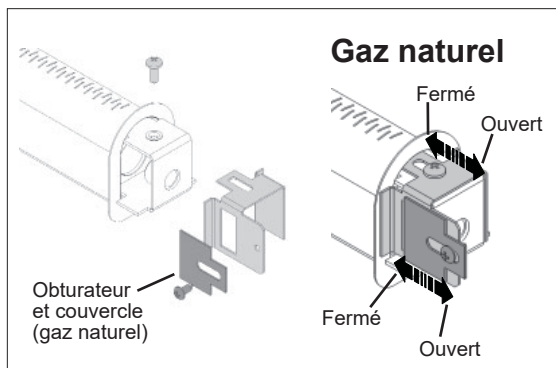
Allumez le poêle et laissez-le réchauffer pendant 10 à 15 minutes afin d'évaluer la disposition visuelle des flammes. Le brûleur est muni d'un obturateur réglable permettant le contrôle de l'aération primaire. Voir le schéma ci-dessous. L'obturateur est réglé à un certain degré d'aération par le fabricant lors de son installation. Ce réglage donnera le rendement optimal pour la majorité des installations.

Dépendamment du lit d'alimentation utilisé, de l'altitude et autres considérations, l'aspect des flammes peut être amélioré en changeant le réglage de l'aération. La nécessité de changer le réglage devrait être déterminée seulement après avoir fait fonctionner l'appareil avec le lit d'alimentation et la fenêtre installés et évalué l'aspect des flammes suivant un réchauffement de 15 minutes.

L'augmentation de l'aération rendra les flammes plus transparentes et bleues et fera rougir davantage les bûches de céramique.

La réduction de l'aération rendra les flammes plus jaunes ou oranges et réduira le rougissement des bûches de céramique.

Trop peu d'aération peut causer la formation de carbone noir qui s'accumulera dans la boîte de combustion.



Installation

Installez la caisse du poêle et pare-étincelles

Installez le foyer dans la caisse de poêle choisie par le consommateur. Installez également le pare-étincelles fourni avec la caisse de poêle.

Montrez au consommateur comment accéder aux commandes du poêle.

Suivez les directives fournies avec la caisse du poêle et laissez ces directives au consommateur pour consultation ultérieure.

Installez le support mural de manette

La kit de télécommande pour ce poêle inclut un support mural pour la manette. L'installation du support est offerte si le consommateur le désire.

Pour installer le support, décidez de l'endroit où il devra être situé et installez-le avec la quincaillerie fournie avec le kit. Consultez le schéma ci-contre pour connaître les installations possibles. Prenez note que le support peut être fixé à la base d'une plaque d'interrupteur déjà installée.

IMPORTANT. L'endroit où sera rangé la manette est important afin d'assurer la température constante. Nous recommandons que la manette soit située entre 3 et 15 pieds (0,9 à 4,6 m) de l'appareil **mais pas directement au-dessus**. Également, il est important de ne pas ranger la manette près d'une source de chaleur ou en contact direct avec le soleil; ceci affecterait son détecteur de température.

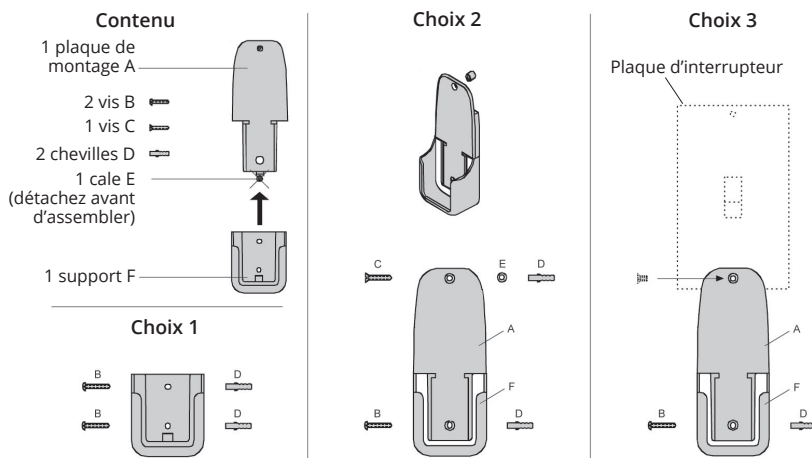


Schéma des connexions

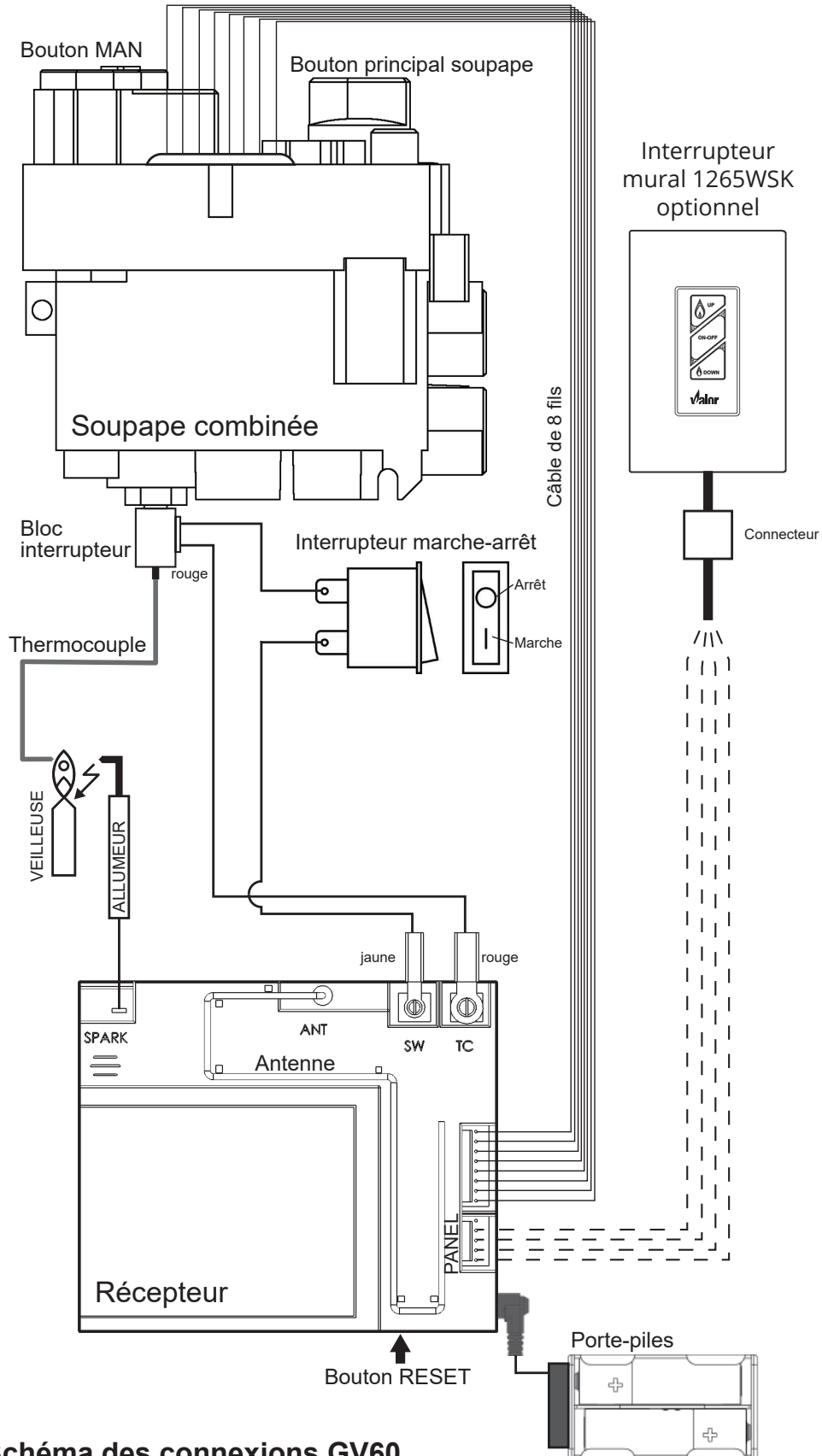




Schéma des connexions GV60

Articles d'évacuation certifiés pour les foyers Valor 530⁶, 534, 650 et MF28⁷										
  Description des produits		Code de produits / disponibilité par fabricant								
		DURA-VENT	SELKIRK	ICC EXCEL DIRECT	SECURE VENT	RLH INDUSTRIES	AMERIVENT	MILES INDUSTRIES	BDM	
Capuchon de sortie	Horizontal	Coaxial standard	46DVA-HC	4DT-HC	TM-4HT	—	—	4DHC round	658DVK2	940160
		Coaxial deluxe	—	—	TM-4RHT	—	—	4DHCS square	—	940160
		Coaxial grands vents	—	—	—	SV4CHC	—	—	—	—
	Vertical	Coaxial standard	46DVA-VC	4DT-VT	—	—	HSDV4658-1313	4DVC	—	940264
			—	—	—	—	4DH-1313	—		940364
			—	—	—	—	—	—		940206LP
		Coaxial grands vents	46DVA-VCH	—	TM-4SVT	SV4CGV	—	—	—	—
		Coaxial allongé	46DVA-VCE	—	—	—	—	—	—	—
		Colinéaire	46DVA-CL33	—	TM-IVT	3PDVCV	HS-C33U-99	HCL-99-33	559CLT	940033B
	46DVA-CL33H		HCL-913-33					—		
46DVA-33P	HCL-1313-33		720SWK ⁶					940033HWS 940033RD		
Périscopique, élévation 14"	46DVA-SNK14	4DT-ST14	TM-4ST14	—	—	—	4D14S	—	94040614	
Périscopique, élévation 36"	46DVA-SNK36	4DT-ST36	TM-4ST36	—	—	—	4D36S	—	94040636	
Adaptateurs d'événement / Coupleurs	Adaptateur universel 3" coupleur souple	2150	—	TM-CFAA3	—	—	—	—	95090390	
	Adaptateur Valor	817VAK	—	TM-4AA2	—	—	4DSC-V	—	—	
	Raccord colinéaire souple	46DVA-ADF	—	—	—	—	—	—	—	
	Raccord coaxial-à-colinéaire	46DVA-GCL	—	TM-4CAA	—	—	4DCAB33	556CLA	940106433	
		46DVA-CLAA	—	—	—	—	—	—	—	
	Raccord colinéaire-à-coaxial	46DVA-GK 46DVA-CLTA	—	TM-4CTA	—	—	4DCAT33	—	—	
Adaptateur événement direct à événement de type B	—	—	—	—	—	—	DVA5BV ⁷	—		
Conduits souples d'aluminium	Diamètre de 3" ou 4"	NOTE : Les conduits à 2 épaisseurs homologués selon CAN/ULC S635 peuvent être utilisés pour l'évacuation d'appareils à gaz, tel que le conduit fabriqué par Z-Flex.								
		Série 2280	AF3-35L	TM-ALK33 TM-ALT33	—	—	—	—	952703 952704	
Conduits de longueurs ajustables et extensions 4" x 6-5/8"	Galvanisé ou noir	46DVA-08A 46DVA-08AB (3" to 7")	4DT-ADJ 4DT-ADJ(B)	—	—	—	4D7A or 4D7AB (3" to 5")	—	94610608 (4" to 8-1/2")	
		46DVA-16A 46DVA-16AB (3" to 14-1/2")	—	TC-4DLS1 TC-4DLS1B	SV4LA SV4LBA	—	4D12A or 4D12AB (3" to 10")	—	94610616 (4" to 16")	
	Galvanisé ou noir	46DVA-17TA 46DVA-17TAB (11" to 17")	—	TC-4DLS2 TC-4DLS2B (1-7/8" – 21")	SV4LA12 SV4LBA12	—	4D16A or 4D16AB (3" to 14")	—	—	
		46DVA-24TA 46DVA-24TAB (17" to 24")	—	TC-4DLA30 TC-4DLA30B (16.5" – 29")	SV4LA24 SV4LBA24	—	4D26A or 4D26AB (3" to 24")	—	—	
	Flex coaxial	46DVA-36FF 46DVA-60FF 46DVA-120FF	—	—	—	—	—	—	—	
		Coudes DV 45°	Galvanisé	46DVA-E45	—	TE-4DE45	—	—	4D45L	—
Noir	46DVA-E45B		—	TE-4DE45B	SV4EBR45	—	4D45LB	—	94620645B	
Joint articulé galvanisé	—		4DT-EL45	—	SV4E45	—	—	—	—	
Joint articulé noir	—		4DT-EL45(B)	—	SV4EB45	—	—	—	—	
Coudes DV 90°	Galvanisé	46DVA-E90	—	TE-4DE90	—	—	4D90L	—	—	
	Noir	46DAV-E90B	—	TE-4DE90B	SV4EBR90	—	4D90LB	—	—	
	Joint articulé galvanisé	—	4DT-EL90	—	SV4E90	—	—	—	94620690	
	Joint articulé noir	—	4DT-EL90(B)	—	SV4EB90	—	—	—	94620690B	

Description des produits			Code de produits / disponibilité par fabricant							
			DURA-VENT	SELKIRK	ICC EXCEL DIRECT	SECURE VENT	RLH INDUSTRIES	AMERIVENT	MILES INDUSTRIES	BDM
Conduits 4" sur 6 5/8" (ø int. x ø ext.)	Longueur de 6"	Galvanisé	46DVA-06	4DT-06	TC-4DL6	SV4L6	—	—	—	94610606
		Noir	46DVA-06B	4DT-06(B)	TC-4DL6B	SV4LB6	—	—	—	90410606B
	Longueur de 7"	Galvanisé	—	—	—	—	—	4D7	—	—
		Noir	—	—	—	—	—	4D7B	—	—
	Longueur de 9"	Galvanisé	46DVA-09	4DT-09	TC-4DL9	—	—	—	—	94610609
		Noir	46DVA-09B	4DT-09(B)	TC-4DL9B	—	—	—	—	94610609B
	Longueur de 12"	Galvanisé	46DVA-12	4DT-12	TC-4DL1	SV4L12	—	4D12	—	94610612
		Noir	46DVA-12B	4DT-12(B)	TC-4DL1B	SV4LB12	—	4D12B	—	94610612B
	Longueur de 18"	Galvanisé	46DVA-18	4DT-18	—	—	—	—	—	94610618
		Noir	46DVA-18B	4DT-18(B)	—	—	—	—	—	94610618B
	Longueur de 24"	Galvanisé	46DVA-24	4DT-24	TC-4DL2	SV4L24	—	4D2	—	94610624
		Noir	46DVA-24B	4DT-24(B)	TC-4DL2B	SV4LB24	—	4D2B	—	94610624B
	Longueur de 36"	Galvanisé	46DVA-36	4DT-36	TC-4DL3	SV4L36	—	4D3	—	94610636
		Noir	46DVA-36B	4DT-36(B)	TC-4DL3B	SV4LB36	—	4D3B	—	94610636B
	Longueur de 48"	Galvanisé	46DVA-48	4DT-48	TC-4DL4	SV4L48	—	4D4	—	94610648
		Noir	46DVA-48B	4DT-48(B)	TC-4DL4B	SV4LB48	—	4D4B	—	94610648B
Solins	Solins 0/12-6/12		46DVA-F6	4DT-AF6	TF-4FA	SV4FA	—	4DF (0/12-5/12)	—	949606012
	Solins 7/12-12/12		46DVA-F12	4DT-AF12	TF-4FB	SV4B	—	4DF12 (6/12-12/12)	—	949606712
	Solins plat		46DVA-FF	—	TF-4F	SV4F	—	—	559FSK	949606001
	Solins pour cheminée de maçonnerie		—	—	TF-4MF	—	—	—	—	—
	Solins, nouveau parement		—	—	—	—	—	—	658NSFK	—
Accessoires pour système d'évacuation	Fourreau		46DVA-WT	4DT-WT	TM-4WT	SV4RSM	—	4DWT	—	949064U
	Collier tempête		46DVA-SC	4DT-SC	TM-SC	SV4AC	—	4DSC	—	94960608
	Plaque décorative		46DVA-DC	4DT-CS	TM-4TR TM-4TP	SV4PF	—	4DFPB	—	94940612
	Boîte-support pour plafond cathédrale		46DVA-CS	4DT-CCS	TM-4SS	—	—	4DRSB	—	949506KT
	Coupe-feu de plafond / support de plancher		46DVA-FS	4DT-FS	TM-4RDS	SV4BF	—	4DFSP	—	94980612
					TM-CS	SV4SD				
	Coupe-feu radiant d'entretait		—	ADT-A1S	TM-4AS	—	—	4DAIS12 (12")	—	94930620A
								4DAIS36 (36")		
	Courroie de suspension		46DVA-WS	4DTWS	TM-WS	—	—	4DWS	—	949164
	Écarteurs pour vinyle		46DVA-VSS	4DT-VS	TM-VSS	SV4VS	—	4DHVS	—	94800615S
Courroie pour coudes / Support pour décalage		46DVA-ES	4DT-OS	TM-OS	—	—	—	—	949264	
Grillage de sortie		46DVA-WG	—	TM-HTS	—	—	—	845TG	940164SHRD	
				TM-RHTS				658TG		

- Notes:**
1. Les conduits et raccords coaxiaux listés ci-dessus requièrent l'adaptateur Valor 817VAK pour raccord aux buses lisses Valor (l'adaptateur Valor 4DSC-V de American Metal Products peut également être utilisé).
 2. Suivez les directives d'installation fournies avec les produits de chaque fabricant.
 3. À moins d'avis contraire, tous les produits listés ci-dessus doivent être utilisés avec des conduits 4" sur 6-5/8".
 4. **Ne combinez pas les conduits de différents fabricants.**
 5. Les capuchons de sortie fabriqués par RLH Industries ou American Metal Products font partie de la collection *Homestyle Chimney* et peuvent être commandés dans les finitions suivantes : a) aluminium; b) peint noir; c) cuivre.
 6. La Sortie murale colinéaire 720SWK ne peut être installée que sur les foyers 530I (PAS compatible avec modèles charbons).
 7. L'Adaptateur DV à BV DVA5BV NE PEUT PAS être installé sur les MF28.

Commonwealth du Massachusetts

Exigences relatives à l'installation de détecteurs de monoxyde de carbone et à l'affichage aux sorties d'évacuation pour l'État du Massachusetts

Les exigences suivantes s'appliquent à tous les appareils à gaz à évacuation par sortie horizontale au mur installés dans une habitation, édifice ou structure utilisés en tout ou en partie à des fins résidentielles, incluant les propriétés du Commonwealth, et lorsque la sortie d'évacuation est placée à moins de sept (7) pieds au-dessus du niveau du sol, incluant mais non limité aux terrasses et porches:

1. INSTALLATION DE DÉTECTEURS DE MONOXYDE DE CARBONE.

Au moment de l'installation d'un appareil à gaz à évacuation par sortie horizontale au mur, le plombier ou le technicien du gaz faisant l'installation doit s'assurer qu'un détecteur de monoxyde de carbone muni d'une alarme et d'une pile de secours est installé et raccordé à un circuit électrique par raccordement fixe sur le même étage sur lequel l'appareil au gaz doit être installé. De plus, le plombier ou technicien du gaz faisant l'installation doit s'assurer qu'un détecteur de monoxyde de carbone muni d'une alarme et à raccordement fixe ou à pile se trouve sur chacun des étages de l'habitation, édifice ou structure dans lequel l'appareil à gaz doit être installé. Le propriétaire de l'habitation, édifice ou structure est responsable de retenir les services de professionnels qualifiés et agréés pour l'installation de détecteurs de monoxyde de carbone à raccordement fixe.

a. Dans le cas où l'appareil à gaz à évacuation par sortie horizontale au mur serait installé dans un espace restreint ou un grenier, le détecteur de monoxyde de carbone à raccordement fixe muni d'une alarme et d'une pile de secours peut être installé à l'étage adjacent.

b. Dans le cas où le propriétaire ne peut répondre aux exigences pour cette subdivision au moment de l'installation, il a trente (30) jours pour satisfaire aux conditions énoncées ci-dessus et doit, pendant la période en question de trente (30) jours, faire installer un détecteur de monoxyde de carbone muni d'une alarme et fonctionnant à piles.

2. DÉTECTEURS DE MONOXYDE DE CARBONE HOMOLOGUÉS. Tous les détecteurs de monoxyde de carbone requis par les présentes doivent répondre aux exigences de NFPA 720 et doivent être homologués IAS et classifiés selon ANSI/UL 2034.

3. AFFICHAGE. Une plaque d'identification en métal

ou plastique doit être fixée de façon permanente à l'extérieur de l'édifice à une hauteur minimale de huit (8) pieds au-dessus du niveau du sol et aligné avec la sortie d'évacuation d'un appareil à gaz à évacuation avec sortie horizontale au mur. Le texte suivant doit être imprimé sur la plaque, en caractères d'au moins un demi (1/2) pouce de hauteur, "GAS VENT DIRECTLY BELOW. KEEP CLEAR OF ALL OBSTRUCTIONS".

4. INSPECTION. L'installation d'un appareil à gaz à sortie d'évacuation horizontale au mur ne peut être approuvée par l'État ou l'inspecteur de gaz local à moins que l'inspecteur, lors de l'inspection, constate l'installation de détecteurs de monoxyde de carbone et de l'affichage tels qu'exigés par le 248 CMR 5.08(2)(a)1 à 4.(b) **EXEMPTIONS :** Les exigences du règlement 248 CMR 5.08(2)(a)1 à 4 ne s'appliquent pas aux appareils suivants :

1. Les appareils listés au chapitre 10 intitulé "Equipment Not Required To Be Vented" dans l'édition courante du NFPA 54 tel qu'adopté par le Conseil; et
2. Un appareil à gaz avec sortie horizontale au mur homologué Product Approved et installé dans une pièce ou structure séparée d'une habitation, édifice ou structure, utilisés en tout ou en partie à des fins résidentielles.

(c) EXIGENCES POUR LE FABRICANT—FOURNISSANT LE SYSTÈME D'ÉVACUATION POUR APPAREILS À GAZ. Lorsque le fabricant d'un appareil à gaz avec sortie horizontale au mur homologué Product Approved fournit une configuration de système d'évacuation ou des accessoires d'évacuation avec l'appareil, les instructions fournies par le fabricant pour l'installation de l'appareil et du système d'évacuation doivent inclure :

1. Des instructions détaillées sur la configuration du système d'évacuation ou sur les accessoires d'évacuation; et
2. Une liste complète des pièces requises par la configuration du système d'évacuation ou par le système d'évacuation.

(d) EXIGENCES POUR LE FABRICANT—NE FOURNISSANT PAS LA CONFIGURATION OU LE

SYSTÈME D'ÉVACUATION. Lorsque le fabricant d'un appareil à gaz avec sortie horizontale au mur homologué Product Approved ne fournit pas les pièces pour l'évacuation des gaz de combustion mais identifie un "système d'évacuation spécial", les exigences suivantes doivent être remplies par le fabricant :

1. Les instructions relatives au "système d'évacuation spécial" doivent être incluses avec les instructions d'installation de l'appareil; et
2. Le "système d'évacuation spécial" doit être homologué Product Approved par le Conseil et les instructions du système doivent inclure une liste de pièces et des instructions d'installation détaillées.

(e) Une copie des instructions d'installation de l'appareil à gaz avec sortie horizontale au mur homologué Product Approved, des instructions pour le système d'évacuation, des listes de pièces pour les instructions d'évacuation et/ou des instructions de la configuration du système d'évacuation doivent être conservées avec l'appareil lorsque l'installation est complétée.

[Traduction]

Si vous éprouvez des difficultés avec votre appareil, veuillez contacter immédiatement votre détaillant ou fournisseur. Ne tentez jamais de réparer cet appareil par vous-même. Les garanties énoncées aux paragraphes 1 et 2 s'appliquent uniquement au propriétaire initial de cet appareil; elles ne sont pas transférables et sont sujettes aux conditions et restrictions énoncées aux paragraphes 3, 4 et 5. Veuillez vous familiariser avec ces conditions et restrictions et suivez-en strictement les directives.

1. Garantie prolongée

Pour une période d'au plus dix (10) ans, Miles Industries Ltd., (la "Compagnie") ou son distributeur désigné, à sa discrétion, paiera le propriétaire initial pour la réparation ou échangera les pièces ou éléments suivants trouvés défectueux dû à un défaut de matériau ou de fabrication lorsqu'utilisés dans des conditions normales d'utilisation et d'entretien :

Période maximale de garantie		10 ans
Pièce ou élément	Défaut couvert	
Caisse d'acier extérieure	Corrosion	✓
Vitre	Perte d'intégrité structurale	✓
Pièces de fonte	Corrosion	✓
Boîte de foyer et échangeur de chaleur	Corrosion (mais pas décoloration) causant la perte d'intégrité structurale	✓

2. Garantie de deux (2) ans sur les pièces

De plus, pour une période de (2) ans suivant la date d'achat, la Compagnie, à sa discrétion, peut réparer ou échanger toutes pièces ou éléments non indiqués ci-dessus mais qui pourraient être trouvés *bona fide* défectueux dû à un défaut de matériau ou de fabrication lorsqu'utilisés dans des conditions normales.

3. Conditions et restrictions

- La carte d'enregistrement de garantie doit être complétée par le propriétaire initial et retournée dans les 90 jours. Autrement, le formulaire d'enregistrement de garantie peut être rempli en ligne à foyervalor.com.
- L'installation et l'entretien doivent être effectués par un détaillant agréé et compétent, conformément aux instructions d'installation de la Compagnie.
- Cette garantie est nulle lorsque l'installation de l'appareil n'est pas faite selon les normes et règlements applicables incluant les codes nationaux et locaux d'installation d'appareils à gaz de même que les codes de construction et de prévention d'incendies.
- Le propriétaire doit se conformer aux directives d'opération de l'appareil.
- La Compagnie n'est pas responsable des coûts de main-d'oeuvre pour l'enlèvement de pièces défectueuses ou la réinstallation de pièces réparées ou remplacées.

- Le propriétaire original de l'appareil sera responsable des frais d'expédition pour le remplacement de pièces de même que des frais de déplacement encourus par le réparateur pour effectuer une réparation couverte par la garantie.
- Cette garantie s'applique seulement dans les cas d'utilisation non-commerciale et elle est nulle lorsqu'il y a preuve d'abus, d'altérations, d'installation inappropriée, d'accident ou de défaut d'entretien régulier.
- Cette garantie ne couvre pas les dommages à l'appareil causés par :
 - L'installation, l'opération ou des conditions environnementales inappropriées.
 - L'évacuation inappropriée ou des appareils de la maison se faisant concurrence pour l'air ambiant.
 - Les produits chimiques, l'humidité, la condensation ou le soufre des conduits d'alimentation de gaz en excès des standards acceptables dans l'industrie.
- Cette garantie ne couvre pas les dommages causés à la vitre ou aux bûches ou à l'appareil lors du transport.
- La Compagnie n'autorise personne, incluant ses distributeurs et détaillants, à étendre ou modifier cette garantie et n'assume aucune responsabilité pour dommages directs ou indirects causés par cet appareil. Les lois de l'état ou de la province dans laquelle l'acheteur original vit peuvent lui donner des droits particuliers qui étendent cette garantie et, dans ce cas, la seule obligation de la Compagnie sous cette garantie sera de fournir la main-d'oeuvre et/ou les matériaux selon ces lois.

4. Libération de responsabilité

Après deux (2) ans suivant la date d'achat de l'appareil, la Compagnie peut, à sa discrétion, se libérer de toute responsabilité couverte par cette garantie en payant au propriétaire original le prix de grossiste d'une pièce trouvée défectueuse.

5. Aucune autre garantie

L'obligation complète de réparer cet appareil est présentée dans cette garantie. Certains états ou provinces peuvent exiger des garanties additionnelles explicites de la part des fabricants mais, en l'absence de telles exigences explicites de la législation, il n'y a aucune autre garantie expresse ou implicite.

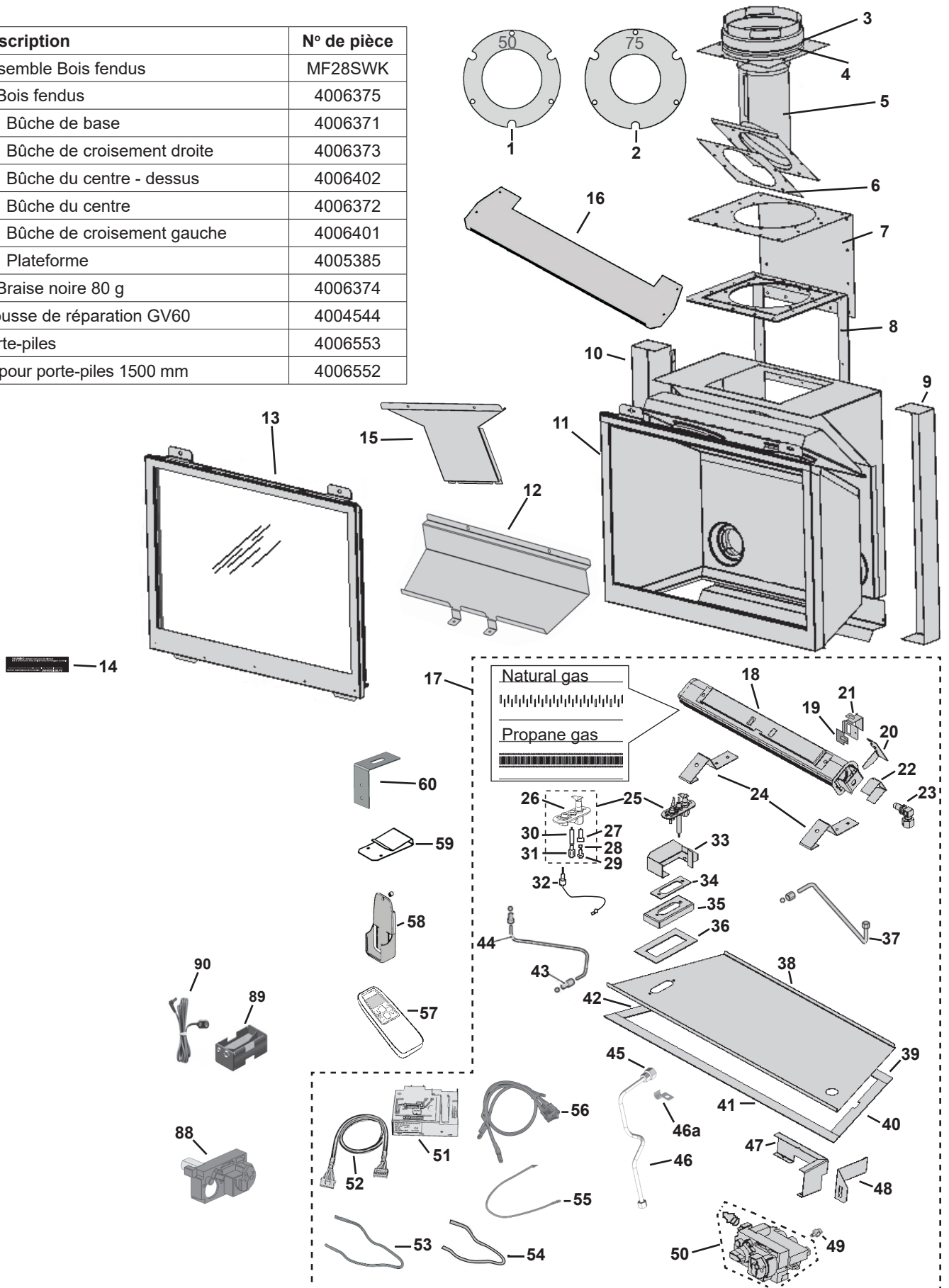
Liste de pièces

	Description	N° de pièce
1	Restricteur n° 50 (2)	4000949
2	Restricteur n° 75 (2)	4000950
3	Buse d'évent Dura-Vent	4000925
4	Joint de la buse d'évent	4000942
5	Buse d'évacuation	4000909
6	Joint de la buse d'évacuation	4000938
7	Plaque d'évent	4000908
8	Joint de la plaque d'évent	4000941
9	Pilier arrière droit	4000922
10	Pilier arrière gauche	4000923
11	Boîte de foyer	4000920AH
12	Support de bûche arrière	4001890
13	Fenêtre complète	4000919
14	Plaquette de sécurité vitre chaude	4003093
15	Défecteur de chaleur	4000974
16	Plaque du dessus—non utilisée avec MFCS05	4000916
17	Module du brûleur (gaz naturel)	4001892S
	Module du brûleur (gaz propane)	4001893S
18	Brûleur (gaz naturel)	740K189
	Brûleur (gaz propane)	740K190
19	Couvercle d'obturateur (gaz naturel)	4002346
20	Écran de retour de flammes (gaz propane)	3000371
21	Glissière d'obturateur (gaz naturel)	4002345
22	Glissière d'obturateur (gaz propane)	320B293
23	Injecteur coude 82-750 (gaz naturel)	4000738
	Injecteur coude LP 92-300	9730035
24	Supports du brûleur (2)	4000132
25	Veilleuse complète (gaz naturel)	4000062S
	Veilleuse complète (gaz propane)	4000063S
26	Support de veilleuse	720A542
27	Injecteur veilleuse 35 (gaz naturel)	4002511
	Injecteur veilleuse 27 (gaz propane)	720A195
28	Virole à crochet—injecteur	720A196
29	Écrou de virole—conduit à la veilleuse	420K385
30	Électrode	720A543
31	Écrou d'électrode	720A200
32	Thermocouple	4000061
33	Écran de la veilleuse	4000144
34	Joint de veilleuse A	4000139
35	Support de veilleuse	4000138
36	Joint de veilleuse B	4000140
37	Conduit—soupape au brûleur (incl. virole et écrous)	4000065

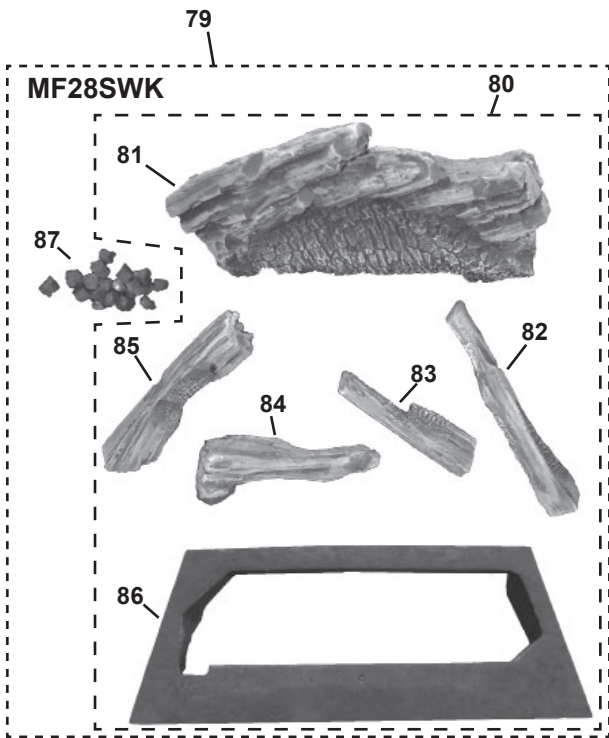
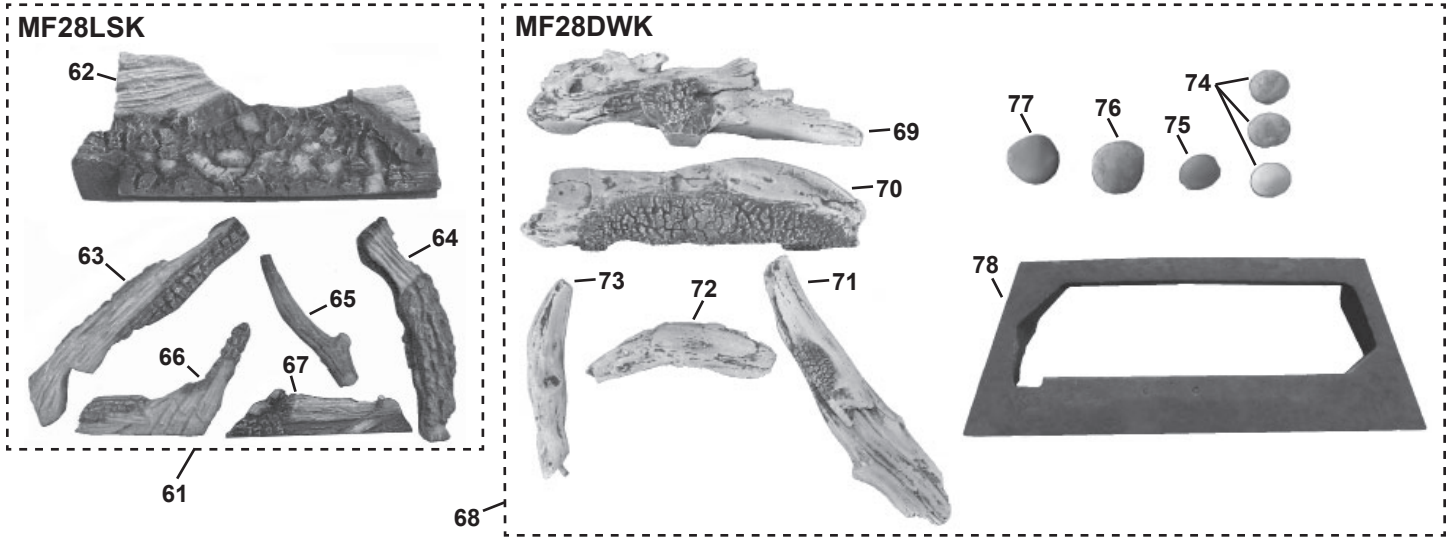
	Description	N° de pièce
38	Plaque du brûleur	4001627
39	Joint arrière	4000642
40	Joint côté droit	4000643
41	Joint avant	4000641
42	Joint côté gauche	4000644
43	Écrou et virole—conduit à la soupape	220K913
44	Conduit—soupape à la veilleuse	4000066
45	Raccord d'entrée de gaz	220K997
46	Tuyau d'entrée de gaz	4008475
46a	Pince pour tuyau à gaz	4008498
47	Support de la soupape	4000141
48	Support de l'interrupteur	4001070
49	Interrupteur thermocourant	4001037
50	Soupape GV60 complète (gaz naturel)	4003102
	Soupape GV60 complète (gaz propane)	4003115
51	Récepteur G6R-R3AM-ZV (CP)	4001911
52	Harnais de connexion	4001187
53	Fil d'allumage	4001039
54	Gaine pour fil d'allumage	4002244
55	Cable d'interrupt.-récepteur	4001035
56	Interrupteur et filage	4001036
57	Manette G6R H3T5-ZV (BJ)	4001910
58	Support mural de manette	9000008
59	Pince pour récepteur	4001164
60	Support pour ventilateur	9000946
61	Ensemble Bûches traditionnelles	MF28LSK
62	Bûche arrière	4003803
63	Bûche gauche du dessus	4003796
64	Bûche droite du dessus	4003797
65	Bûche du centre	4003798
66	Bûche avant gauche	4003800
67	Bûche avant droite	4003801
68	Ensemble Bois de grève	MF28DWK
69	Bûche arrière	4005384
70	Bûche de base	4005383
71	Bûche de croisement droite	4005381
72	Bûche avant	4005382
73	Bûche de croisement gauche	4005380
74	Petit galet beige (3)	4003087
75	Petit galet gris	4003086
76	Galet brun	4003082
77	Galet gris	4003083
78	Plateforme	4005385

Liste de pièces

	Description	N° de pièce
79	Ensemble Bois fendus	MF28SWK
80	Bois fendus	4006375
81	Bûche de base	4006371
82	Bûche de croisement droite	4006373
83	Bûche du centre - dessus	4006402
84	Bûche du centre	4006372
85	Bûche de croisement gauche	4006401
86	Plateforme	4005385
87	Braise noire 80 g	4006374
88	Trousse de réparation GV60	4004544
89	Porte-piles	4006553
90	Fil pour porte-piles 1500 mm	4006552



Liste de pièces



Merci ...

...d'avoir choisi un produit Valor de Miles Industries. Votre nouveau poêle à gaz radiant est un appareil technique qui doit être installé par un installateur qualifié.

Remplissez le formulaire ci-dessous. L'information donnée n'est utilisée que pour les dossiers clients seulement.

Information sur le poêle

Numéro du modèle : MF28 JN ou JP

Numéro de série :

Date d'achat (aaaa-mm-jj) :

Détaillant :

Information sur le consommateur

Prénom :

Nom de famille :

Contact

Courriel :

Adresse civique

Numéro et rue :

Ville :

Province/État :

Code postal/Zip :

Pays :

Coupez et remplissez ce formulaire, et postez-le à Miles Industries Ltd.

Enregistrement de la garantie en ligne à www.foyervalor.com



Collez ici avec du ruban gommé



Pliez ici



Timbre-
poste

Foyers Valor
190 - 2255 Dollarton Highway
North Vancouver, BC V7H 3B1
Canada

Enregistrement de garantie en ligne à www.foyervalor.com

Merci d'avoir choisi un produit Valor