

INSTALLATION MANUAL

valor® G3.5



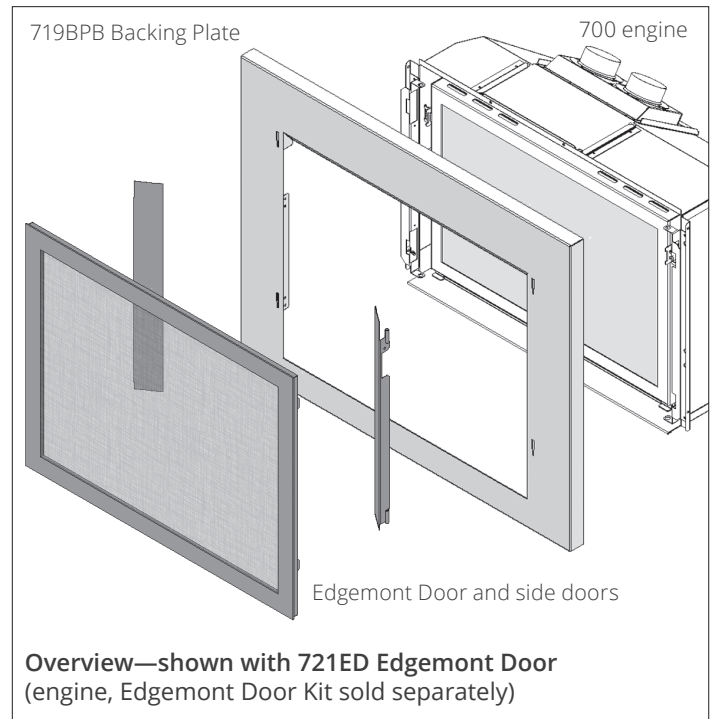
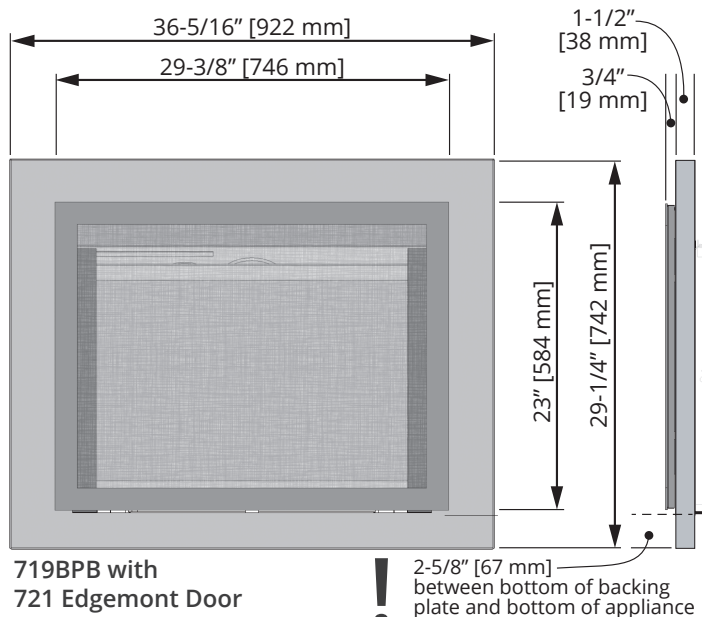
Four-Sided Backing Plate 719BPB

Use with 716 / 721 Edgemont fronts on Valor G3.5 700 ONLY

The 719 4-Sided Backing Plate is intended to be used with the 716 Edgemont Trim Kits or the 721 Edgemont Door Kits to install on the Valor heater model 700.

Mounting of the 719 does not affect clearances or other specifications listed in the heater installation manuals.

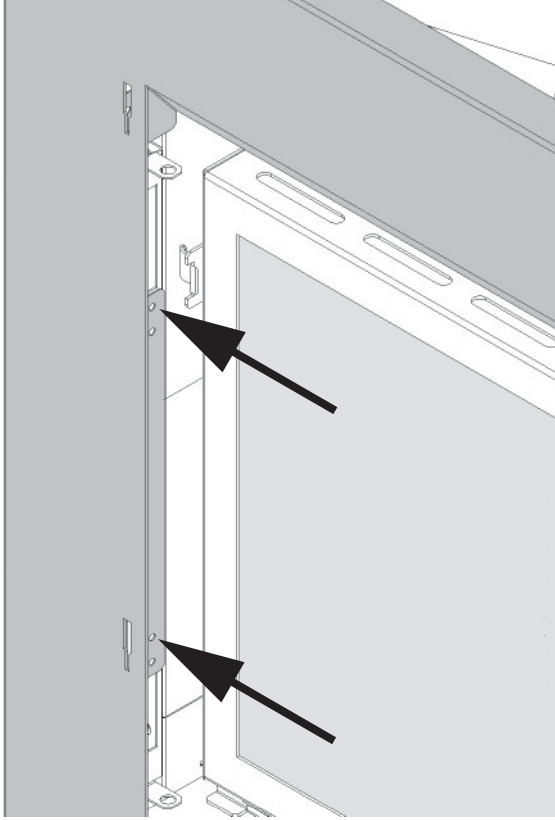
- ! Please note the appliance will have to be raised by 2-5/8" when using the 719BPB 4-Sided Backing Plate as the plate extends below the bottom of appliance.



Installation

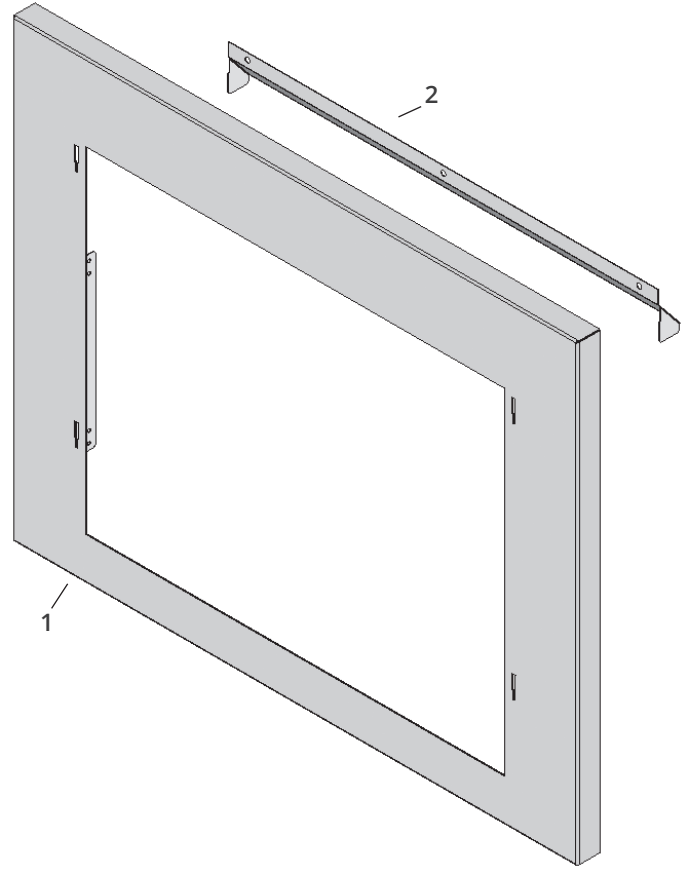
Fit the 719BPB backing plate to the shrouds (side brackets) supplied with the fireplace and secure with two screws per side.

Note: Use the upper hole in the backing plate to fix it to the shrouds.



Repair Parts List

	Description	Part Numbers
1	Backing plate	4005819AZ
2	Convection baffle	4003321PH
	#8 x 1/2" screws (4)	4004560
	#8 Hex plated nuts (3)	4001517



Because our policy is one of constant development and improvement, details may vary slightly from those given in this publication.

Designed and Manufactured by / for Miles Industries Ltd.

190 - 2255 Dollarton Highway, North Vancouver, B.C., CANADA V7H 3B1

Tel. 604-984-3496 Fax 604-984-0246

www.valorfireplaces.com

GUIDE D'INSTALLATION

valor® G3.5



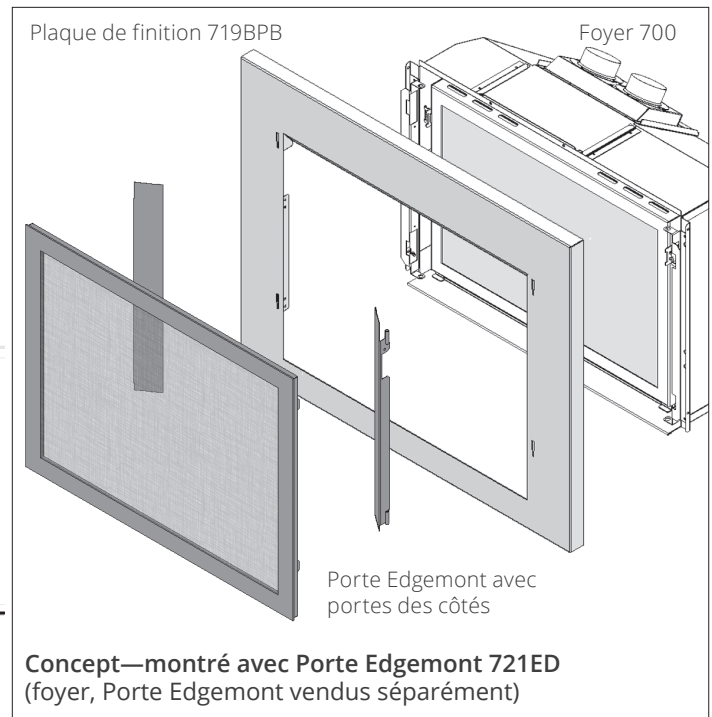
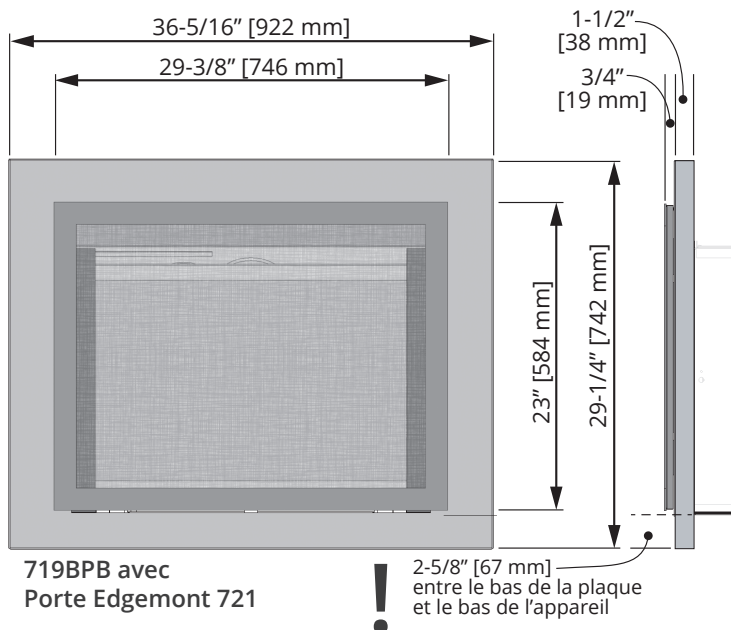
Plaque de finition à 4 côtés 719BPB

Utilisez avec Devantures Edgemont 716 et 721 sur les foyers Valor G3.5 700 seulement

La Plaque de finition à 4 côtés 719 est conçue pour être utilisée avec une Bordure Edgemont 716 ou une Devanture Porte Edgemont 721 installée sur les foyers Valor 700.

! Veuillez noter que l'appareil devra être soulevé de 2-5/8" (67 mm) lorsque la Plaque de finition à 4 côtés 719BPB est utilisée parce qu'elle dépasse le bas de l'appareil.

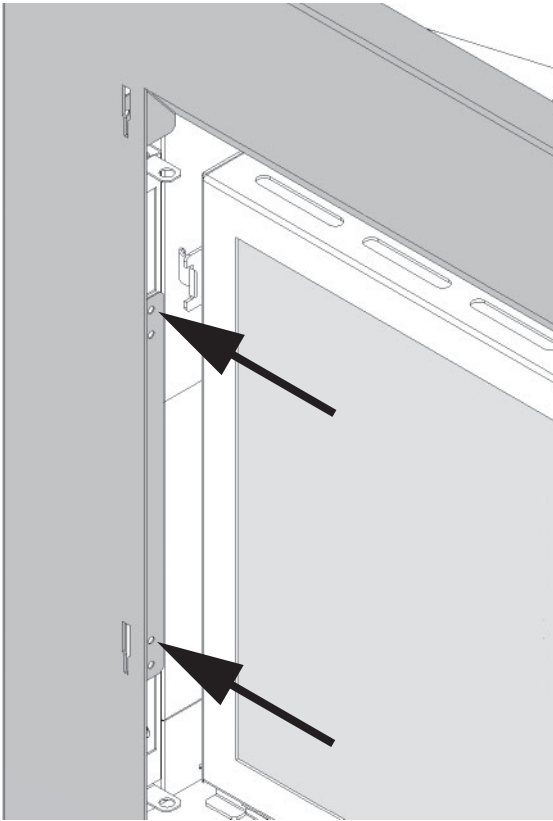
L'installation de la bordure 719 n'affecte pas les dégagements et autres caractéristiques indiqués dans le guide d'installation du foyer.



Installation

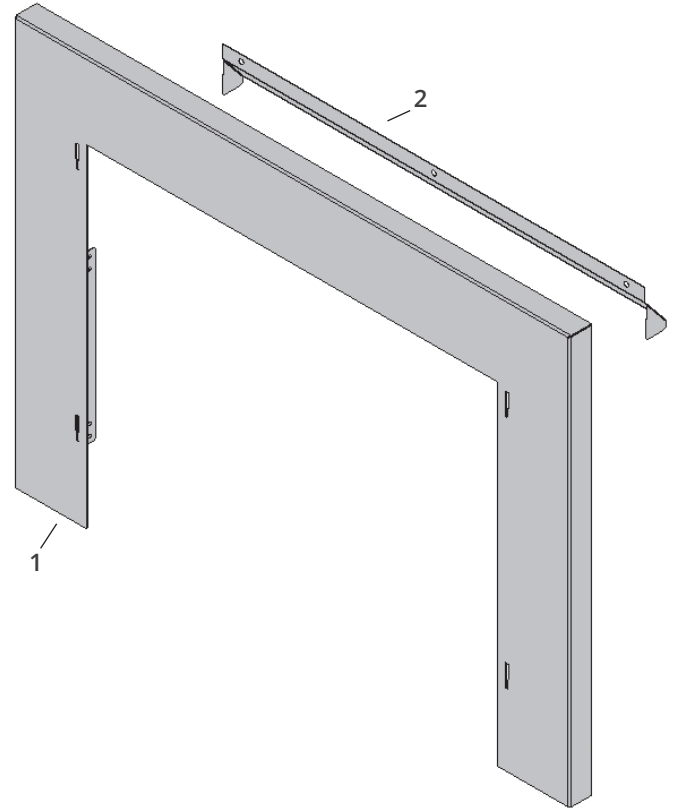
Fixez la plaque de finition 719BPB aux supports des côtés déjà installés sur le foyer (2 vis par côté).

Note : Utilisez les trous supérieurs des montants de la plaque de finition pour la fixer.



Liste de pièces

	Description	N° de pièces
1	Plaque de finition	4005818
2	Défecteur de convection	4003321PH
	Vis noires n° 8 1/2" (4)	4004560
	Écrous hex plaqués #8 (3)	4001517



Parce que nous favorisons une politique de développement continu, certains détails de la présente publication peuvent varier.

Conçue et fabriquée par / pour Miles Industries Ltd.

190 – 2255 Dollarton Highway, North Vancouver, BC, CANADA V7H 3B1

Tél. 604-984-3496 Téléc. 604-984-0246

www.foyervalor.com