

INSTALLATION MANUAL

Valor® G3.5



Floating Trims 709FTZ / FTV / FTP / FTB

Use with Valor G3.5 700 models ONLY

! DANGER



HOT GLASS WILL CAUSE BURNS.

DO NOT TOUCH GLASS UNTIL COOLED.

NEVER ALLOW CHILDREN TO TOUCH GLASS.

A barrier designed to reduce the risk of burns from the hot viewing glass is provided with this appliance and must be installed for the protection of children and other at-risk individuals.

INSTALLER: Leave this manual with the appliance.

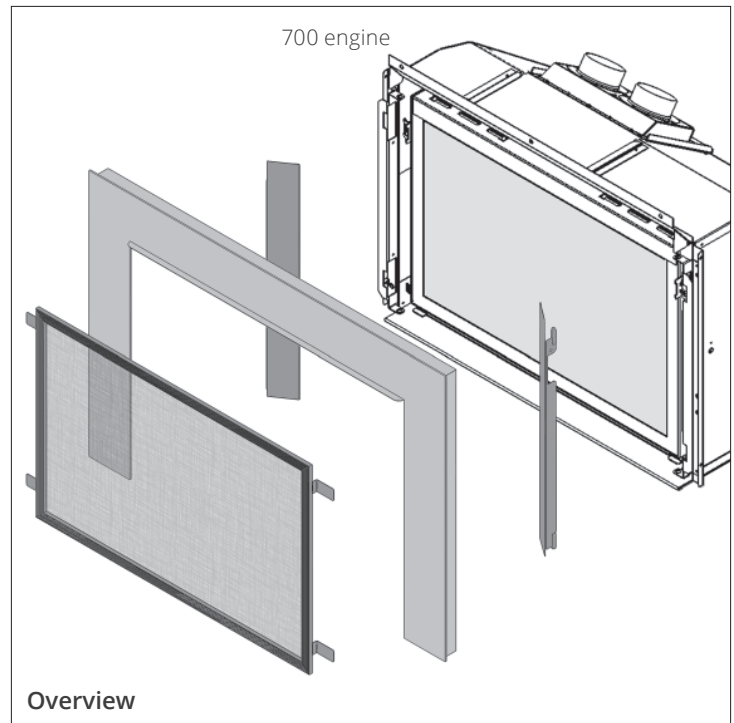
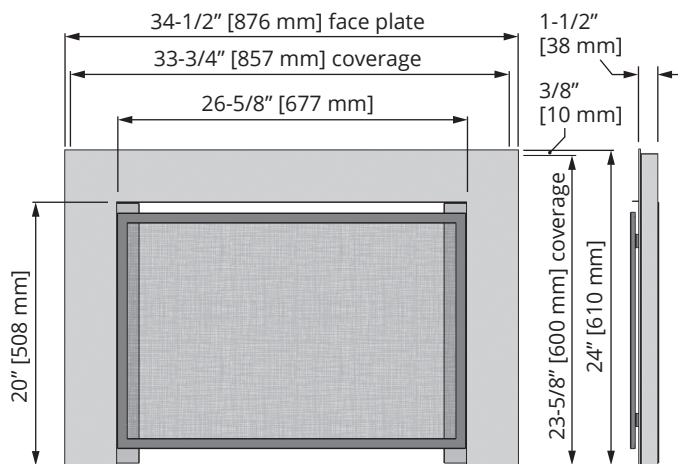
CONSUMER: Retain this manual for future reference.

Note: This kit must be installed or serviced by a qualified installer, service agency or gas supplier. These instructions are to be used in conjunction with the main installation instructions for the above listed heater model.

The 709 Floating trim is intended to be used on Valor heater model G3.5 700. Mounting of the 709 does not affect clearances or other specifications listed in the heater installation manuals.

Compatible with

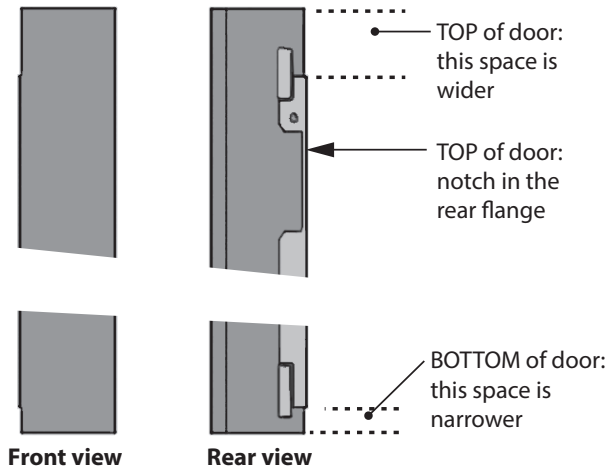
- 710 Backing plate (37-3/4" w x 26-7/8" h)
- 714 Backing plate (42" w x 29" h)



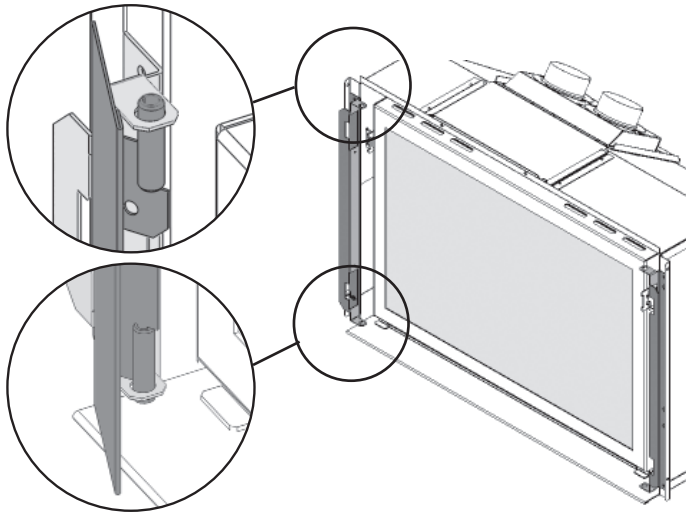
Installation

1. Identify the left and right panels, and top and bottom of each one using the image below. The notch in the rear flange of the panel is at the top. The space between the rear flange and the edge of the panel is wider at the top than at the bottom of the panel as shown below.

Left door panel

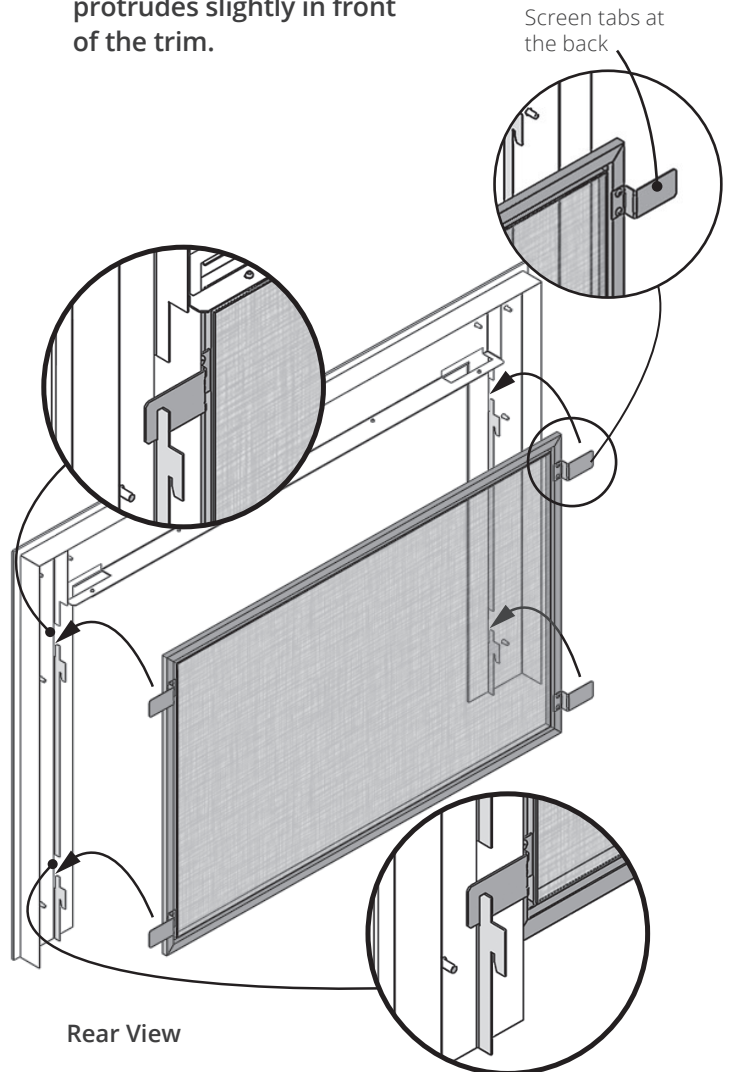


2. Insert the top pin of the left panel in the hole at the top of the left shroud already installed on the appliance.
3. Lift the panel as far as possible and insert the bottom pin in the hole at the bottom of the shroud. The panel should rotate freely.

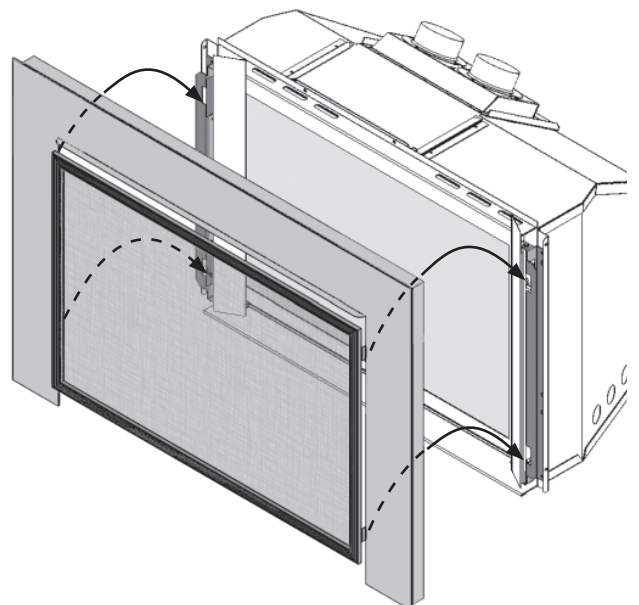


4. Install the right panel the same way.

5. Hook the barrier screen to the rear of the front. Orient the screen so its tabs are at the back of it. **Note: The barrier screen, when hooked to the trim, protrudes slightly in front of the trim.**



6. Hook the front trim with the barrier screen to the appliance's shrouds.



Maintenance

To clean the front trim, use mild soap and water. You can dust the screen with a soft brush. To brush the back of the screen, simply unhook the front trim.

If the barrier becomes damaged, the barrier shall be replaced with the manufacturer's barrier for this appliance.

To clean the window and ceramics inside the firebox, consult the *Owner's Information* section of the *Installation and Owner's Manual* supplied with the fireplace.



WARNING

DO NOT TOUCH THE BARRIER SCREEN OR FIREPLACE WHILE THEY ARE HOT! Let the fireplace cool first before maintenance.



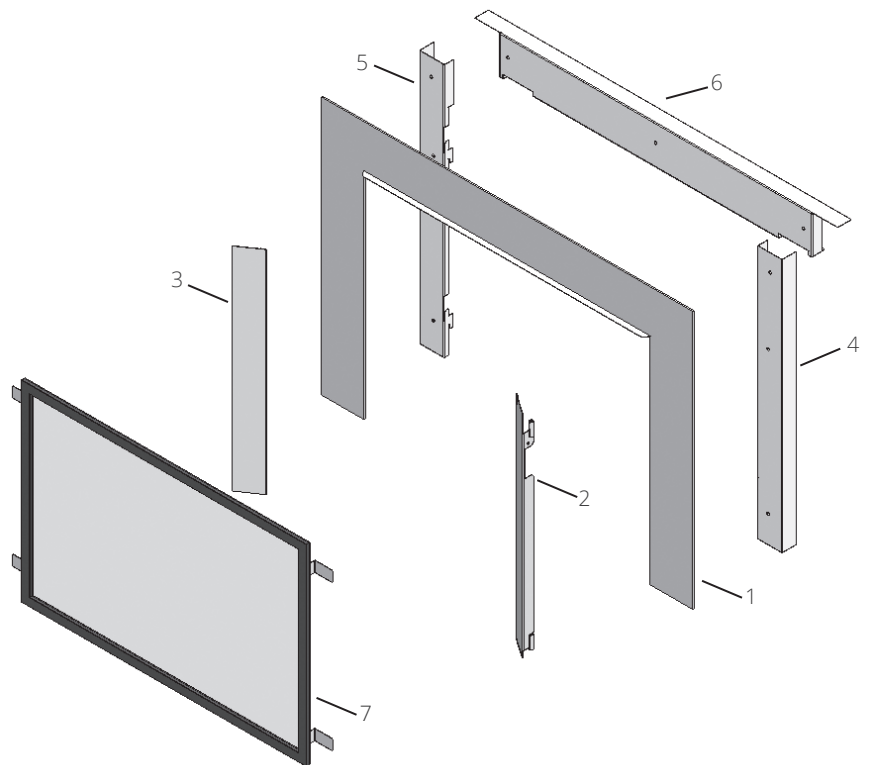
WARNING

FOR YOUR SAFETY, ensure the barrier screen is re-installed on the fireplace front after maintenance.

Repair Parts List

	Description	Part Numbers	
		709FTZ Bronze	709FTV Vintage
1	Steel front panel	4003301BR	4003301VI
2	RH door assembly	4003298AZ	4003298AZ
3	LH door assembly	4003296AZ	4003296AZ
4	RH lead-in	4003303AZ	4003303AZ
5	LH lead-in	4003302AZ	4003302AZ
6	Convection assy	4003415	4003415
7	Barrier screen	4003381	4003381
	8 x 32 Nuts (9)	4001517	4001517
	#8 x .375 Screws (4) black	100A757	100A757

	Description	Part Numbers	
		709FTP Brushed Nickel	709FTB Black
1	Steel front panel	4003301N	4003301AZ
2	RH door assembly	4003298AZ	4003298AZ
3	LH door assembly	4003296AZ	4003296AZ
4	RH lead-in	4003303AZ	4003303AZ
5	LH lead-in	4003302AZ	4003302AZ
6	Convection assy	4003415	4003415
7	Barrier screen	4003381	4003381
	8 x 32 Nuts (9)	4001517	4001517
	#8 x .375 Screws (4) black	100A757	100A757



Because our policy is one of constant development and improvement, details may vary slightly from those given in this publication.

Designed and Manufactured by / for Miles Industries Ltd.

190 – 2255 Dollarton Highway, North Vancouver, B.C., CANADA V7H 3B1

Tel. 604-984-3496 Fax 604-984-0246

www.valorfireplaces.com

Valor® G3.5



Bordures saillantes 709FTZ / FTV / FTP / FTB

Certifiée pour usage avec foyers Valor G3.5 700 seulement

DANGER

VITRE CHAUDE - RISQUE DE BRÛLURES.

NE TOUCHEZ PAS UNE VITRE NON REFROIDIE.

NE LAISSEZ JAMAIS UN ENFANT TOUCHER LA VITRE.

L'écran pare-étincelles fourni avec ce foyer réduit le risque de brûlure en cas de contact accidentel avec la vitre chaude et doit être installé pour la protection des enfants et des personnes à risques.

INSTALLATEUR : Laissez cette notice avec l'appareil.

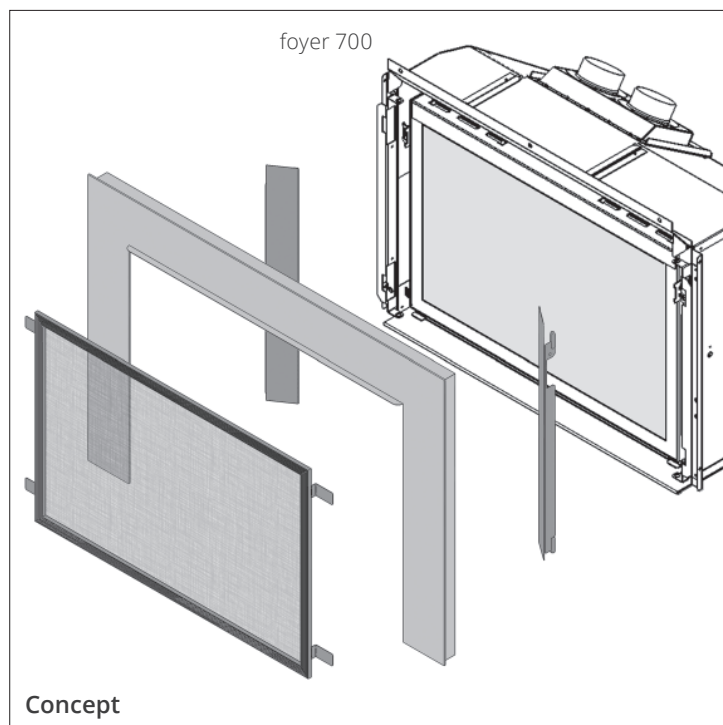
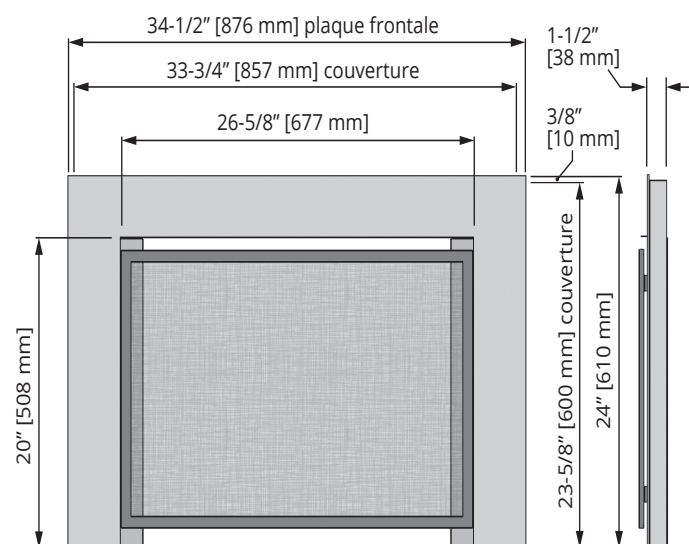
CONSOMMATEUR : Conservez cette notice pour consultation ultérieure.

Note : Ce kit doit être installé ou réparé par un installateur qualifié, une agence de service certifiée ou un fournisseur de gaz. Ces instructions doivent être utilisées conjointement avec les instructions d'installation du modèle de foyer Valor indiqué ci-dessus.

La Bordure saillante 709 est conçue pour les foyers Valor G3.5 700. L'installation de la bordure 709 n'affecte pas les dégagements et autres caractéristiques indiqués dans le guide d'installation du foyer.

Compatible avec

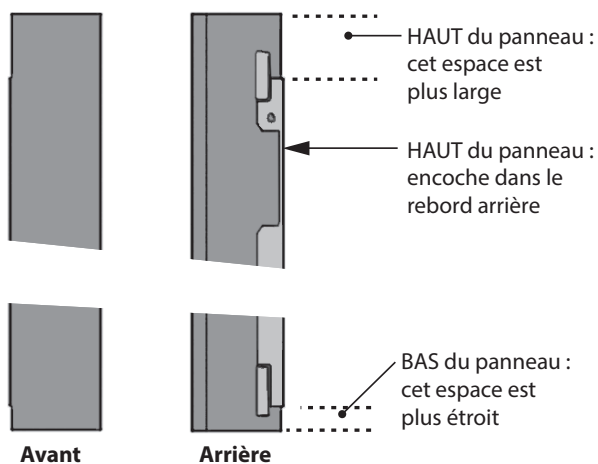
- Plaque de finition 710 (37-3/4" l sur 26-7/8" h)
- Plaque de finition 714 (42" l sur 29" h)



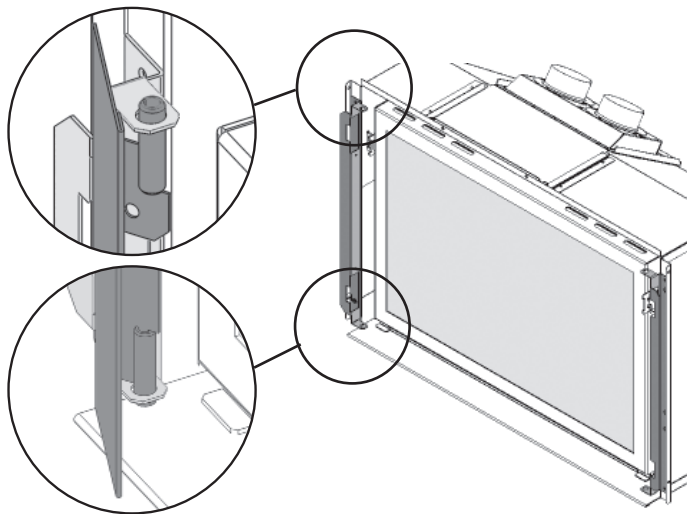
Installation

1. Identifiez les panneaux d'accès gauche et droite et le haut et bas de chaque panneau à l'aide de l'image ci-dessous. Sur le panneau gauche, l'encoche du rebord à l'arrière est en haut. L'espace entre le rebord à l'arrière et le haut du panneau est plus large en haut qu'en bas.

Panneau d'accès gauche



2. Insérez la cheville du haut dans le trou du support de devanture déjà installé sur l'appareil.
3. Soulevez le panneau et insérez la cheville du bas dans le trou du support. Le panneau devrait pivoter librement.

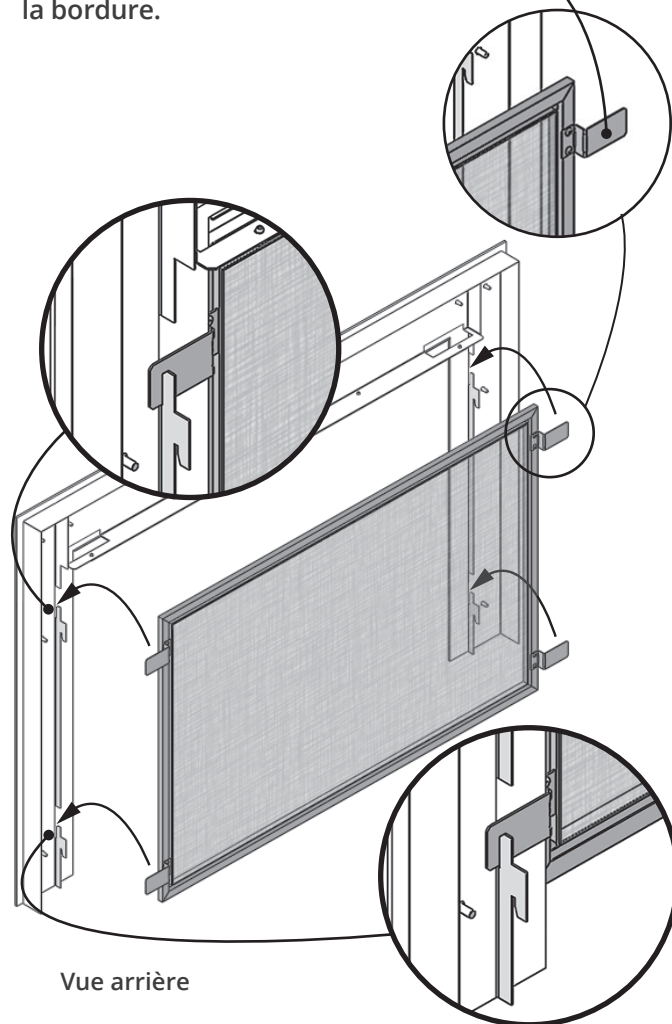


4. Installez le panneau droit de la même façon.

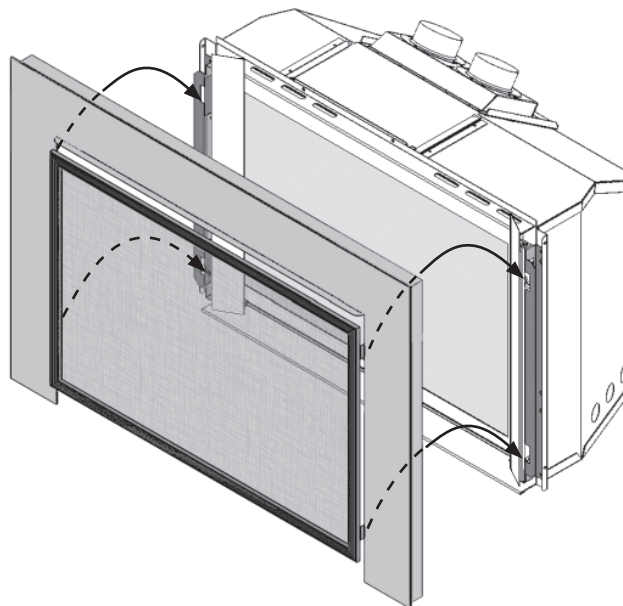
5. Accorchez le pare-étincelles à l'arrière de la bordure. Orientez-le de façon à ce que ses languettes de fixation soient aussi à l'arrière.

Note : Le pare-étincelles dépasse légèrement la surface avant de la bordure.

Languettes du pare-étincelles vers l'arrière



6. Accrochez la bordure munie du pare-étincelles sur les supports installés sur le foyer.



Entretien

Pour nettoyer la bordure, utilisez une solution d'eau et de savon doux. Époussetez le pare-étincelles à l'aide d'une brosse à poils doux. Pour brossez l'arrière du pare-étincelles, décrochez simplement la bordure.

Si le pare-étincelles est endommagé, il doit être remplacé par le pare-étincelles conçu par le fabricant pour cet appareil.

Pour nettoyer la fenêtre et l'intérieur de la boîte de foyer, consultez la section *Information à l'intention du consommateur* dans le *Guide de l'installation et du consommateur* fourni avec le foyer.



AVERTISSEMENT

NE TOUCHEZ PAS LE PARE-ÉTINCELLES OU LE FOYER LORSQU'ILS SONT CHAUDS!
Laissez les refroidir avant de les nettoyer.



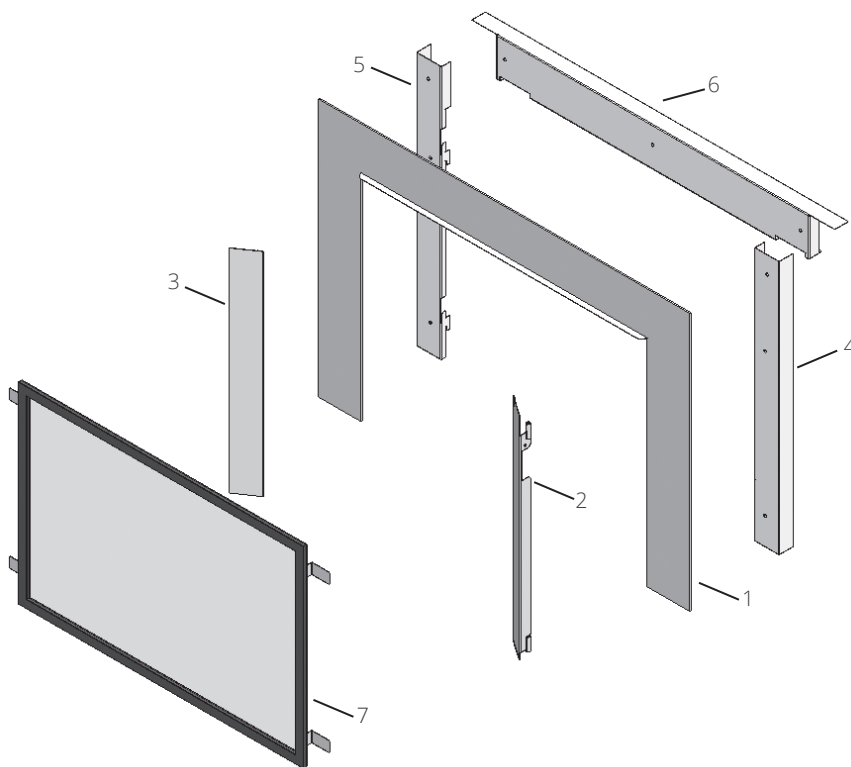
AVERTISSEMENT

POUR DES RAISONS DE SÉCURITÉ, assurez-vous que le pare-étincelles soit réinstallé sur la devanture avant d'utiliser le foyer.

Liste de pièces

	Description	N° de pièces	
		709FTZ Bronze	709FTV Fer antique
1	Panneau du devant	4003301BR	4003301VI
2	Porte d'accès droite	4003298AZ	4003298AZ
3	Porte d'accès gauche	4003296AZ	4003296AZ
4	Montant droit	4003303AZ	4003303AZ
5	Montant gauche	4003302AZ	4003302AZ
6	Panneau de convection	4003415	4003415
7	Pare-étincelles	4003381	4003381
	Écrous n° 8 - 32 (9)	4001517	4001517
	Vis noires n° 8 x .375 (4)	100A757	100A757

	Description	N° de pièces	
		709FTP Nickel brossé	709FTB Noire
1	Panneau du devant	4003301N	4003301AZ
2	Porte d'accès droite	4003298AZ	4003298AZ
3	Porte d'accès gauche	4003296AZ	4003296AZ
4	Montant droit	4003303AZ	4003303AZ
5	Montant gauche	4003302AZ	4003302AZ
6	Panneau de convection	4003415	4003415
7	Pare-étincelles	4003381	4003381
	Écrous n° 8 - 32 (9)	4001517	4001517
	Vis noires n° 8 x .375 (4)	100A757	100A757



Parce que nous favorisons une politique de développement continu, certains détails de la présente publication peuvent varier.

Conçue et fabriquée par / pour Miles Industries Ltd.

190 - 2255 Dollarton Highway, North Vancouver, BC, CANADA V7H 3B1

Tél. 604-984-3496 Téléc. 604-984-0246

www.foyervalor.com