

INSTALLATION MANUAL

Valor® G3 739TLK

739TLK Traditional Log Kit—for G3 739M & 738K

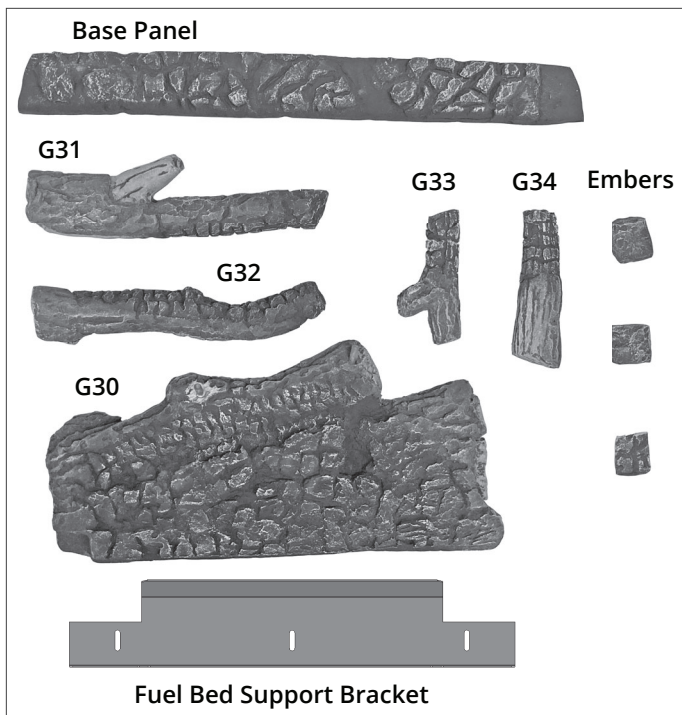
Description

The 739TLK Traditional Log kit installs in a Valor G3 739M or 738K fireplaces.

Material Required

- Traditional Log Kit, which contains:
 - 6 logs
 - 3 embers
 - 1 log support bracket
- Gloves, if desired

Kit Content



Item	Part Number
Base Panel	4008849
Log G30	4008844
Log G31	4008845
Log G32	4008846
Log G33	4008847
Log G34	4008848
Embers (3)	4008850
Fuel Bed Support Bracket	4009301

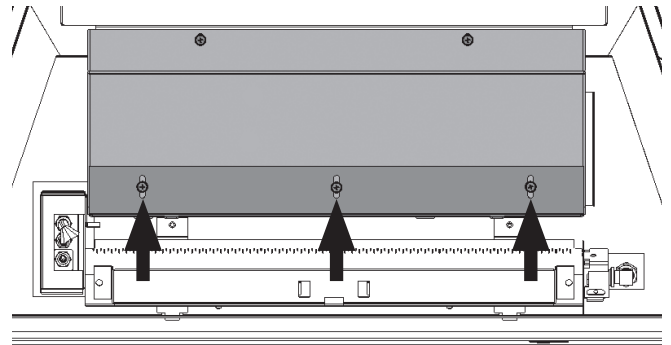
Installation

Carefully unpack the kit. Note each log has its own number stamped on the bottom. Some logs have pegs to help you place them on the burner platform, or other logs.

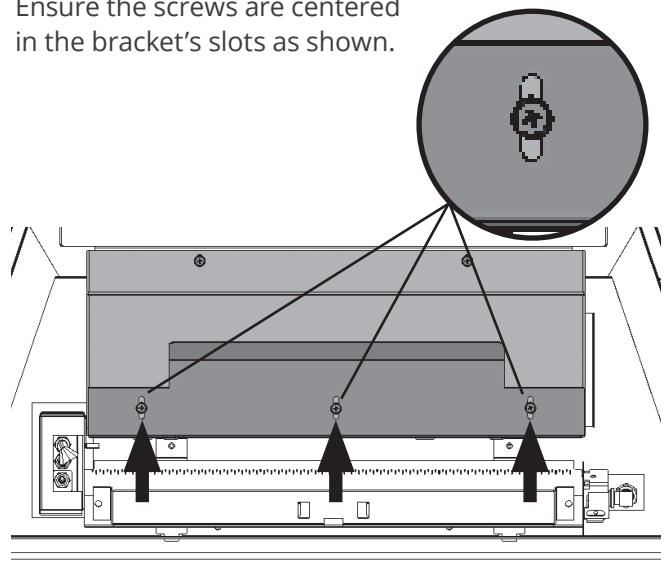
Replace Fuel Bed Support Bracket

The fireplace is supplied with the fuel bed support and bracket shown below. For this log set, the fuel bed support bracket must be changed for the bracket included with the log set.

1. Remove the factory-installed fuel bed support bracket (3 screws).

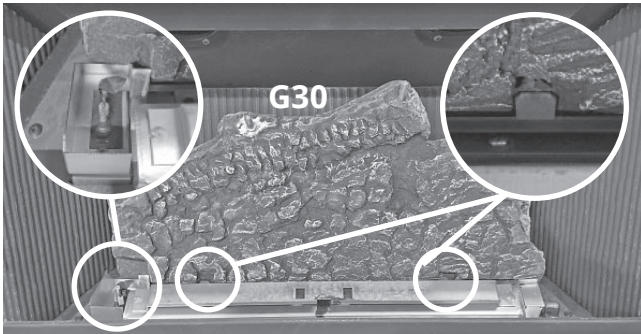


2. Install the fuel bed support bracket supplied with the log set, securing it re-using the same screws. Ensure the screws are centered in the bracket's slots as shown.

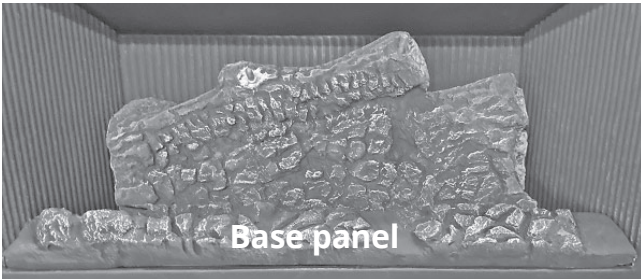
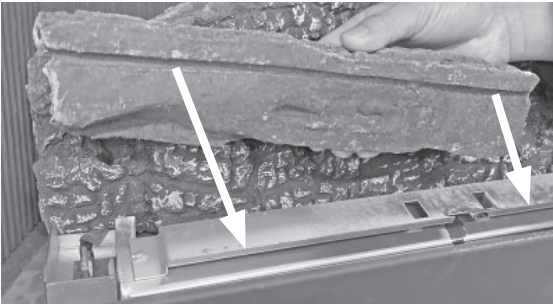


Logs

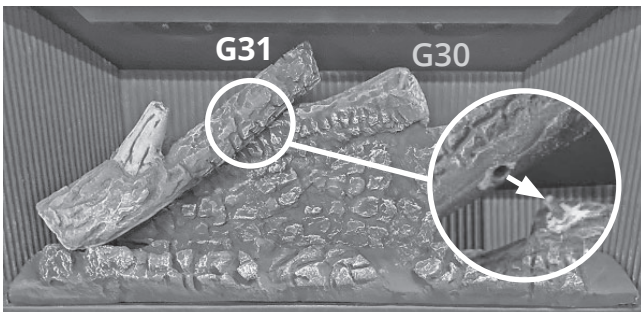
1. Place log G30 on the fuel bed support; slide it left against the pilot shield. The front tabs of the support should be in the notches of the log.



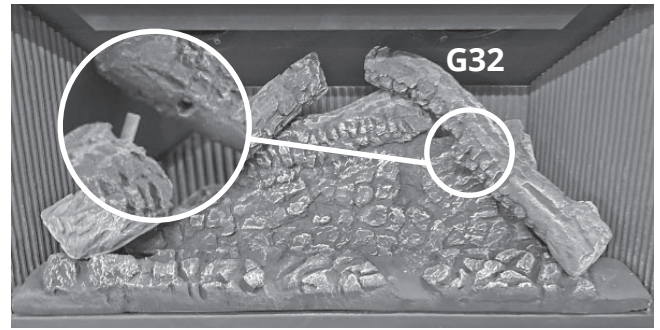
2. Place the base panel log on top of the burner, ensuring the vertical flange of the burner is inserted in the groove under the log as indicated.



3. Place log G31 from pin on G30 to base panel.



4. Place log G32 from pin on G30 to base panel.



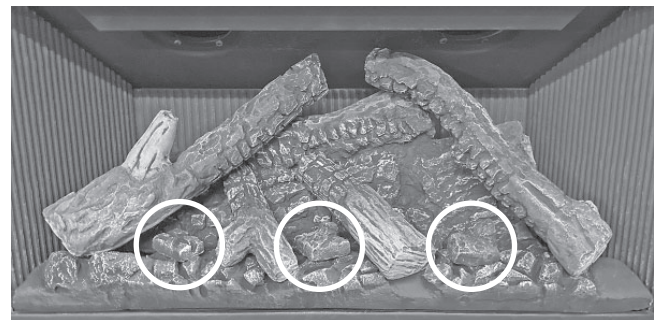
5. Place log G34 from base panel to rest against G30.

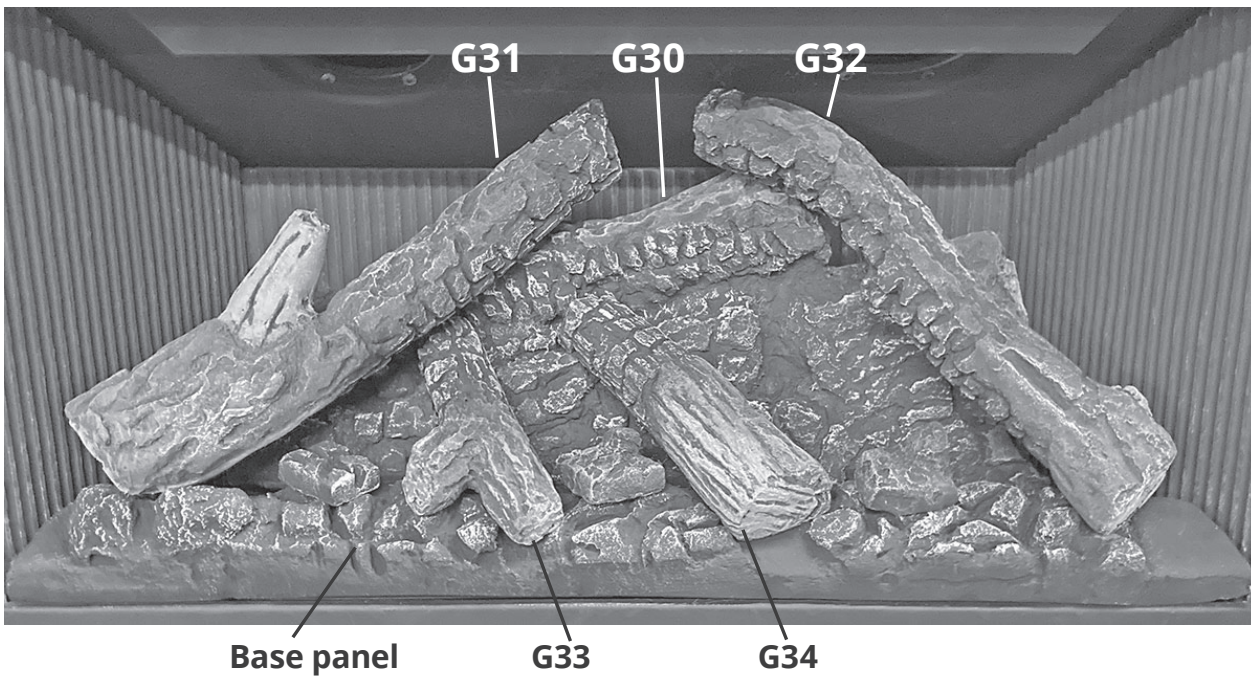


6. Place log G33 from base panel to rest against G30, underneath G31.



7. Place 3 embers between logs in three gaps.





⚠ WARNING

Choking Hazard! Ensure that the fireplace area is clear of embers as these could be ingested by small children. Vacuum area after installation.

IMPORTANT

Approved for use only with the ceramic logs and embers provided with your Valor fireplace. The use of any other products may void your fireplace warranty.

Because our policy is one of constant development and improvement, details may vary slightly from those given in this publication.

Designed and Manufactured by / for Miles Industries Ltd.

190 – 2255 Dollarton Highway, North Vancouver, B.C., CANADA V7H 3B1

Tel. 604-984-3496 Fax 604-984-0246

www.valorfireplaces.com

valor® G3 739TLK

739TLK Bûches traditionnelles—G3 739M & 738K

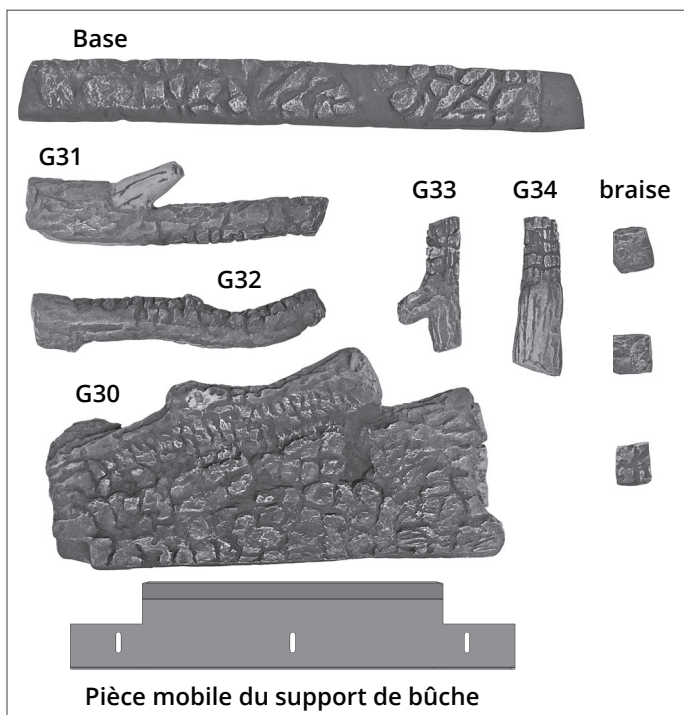
Description

L'ensemble Bûches traditionnelles 739TLK peut être installé dans un foyer Valor G3 739M ou 738K.

Pièces requises

- Ensemble Bûches traditionnelles, contenant :
 - 6 bûches
 - 3 morceaux de braise
 - 1 pièce mobile du support de bûche
- Gants, si désirés, non fournis

Contenu



Pièce	N° de pièce
Base	4008849
Bûche G30	4008844
Bûche G31	4008845
Bûche G32	4008846
Bûche G33	4008847
Bûche G34	4008848
Braise (3 morceaux)	4008850
Pièce mobile, support de bûche	4009301

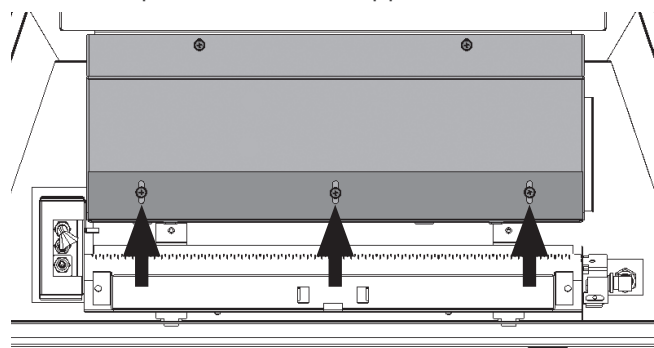
Installation

Déballez l'ensemble avec soins. Les bûches sont numérotées pour aider à les identifier. Certaines ont une cheville ou un trou pour faciliter leur placement.

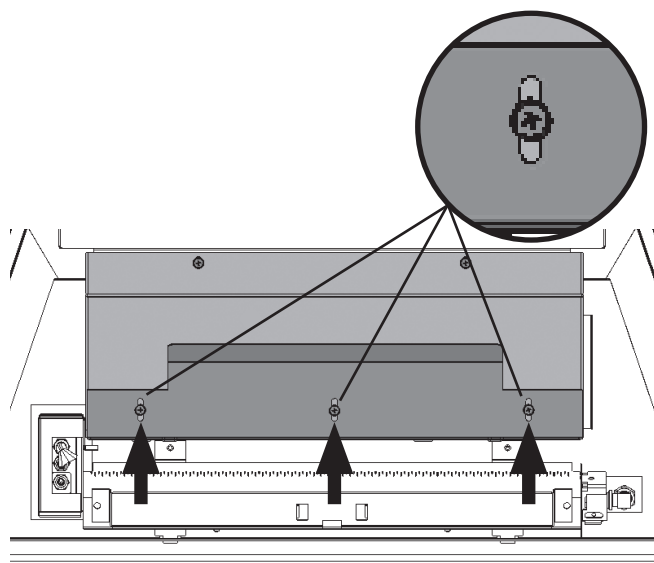
Remplacez la pièce mobile du support de bûche

Le foyer est fourni avec un support de bûche, montré ci-dessous. Pour cet ensemble de bûches, la pièce mobile du support doit être remplacée par celle incluse avec les bûches.

1. Enlevez la pièce mobile du support de bûche (3 vis).

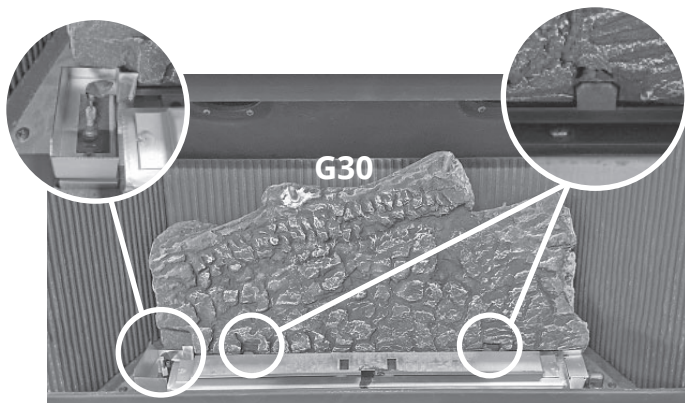


2. Installez la nouvelle pièce mobile fournie avec les bûches sur le support et fixez-la dans la même position que la partie originale. Les vis devraient être centrées dans les trous de fixation tel qu'indiqué.

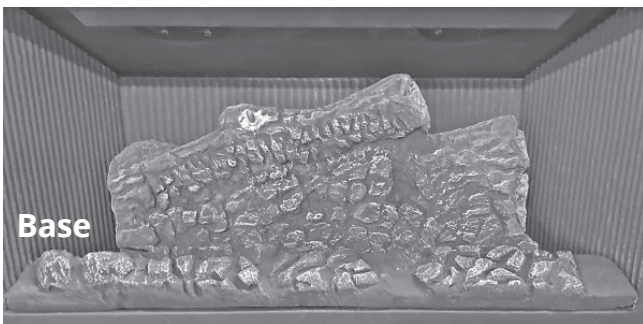
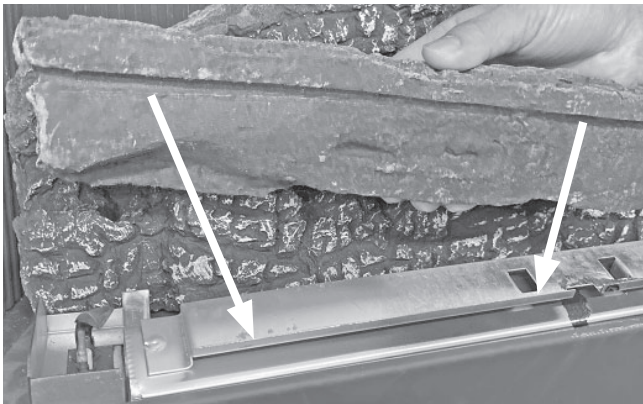


Bûches

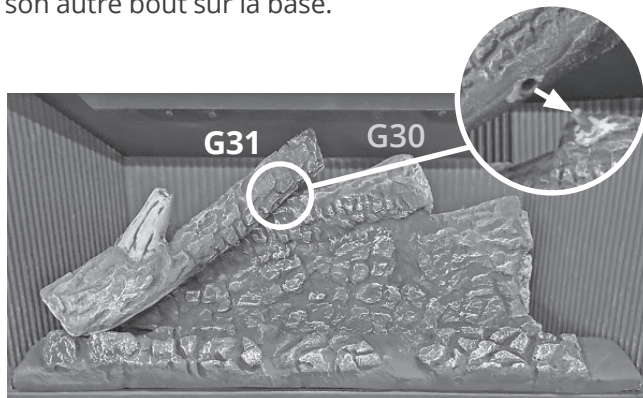
1. Placez bûche G30 sur le support du lit de combustion. Poussez la bûche vers la gauche jusqu'à ce qu'elle touche l'écran de la veilleuse. Les languettes verticales du support devraient être dans les encoches sur la base de la bûche.



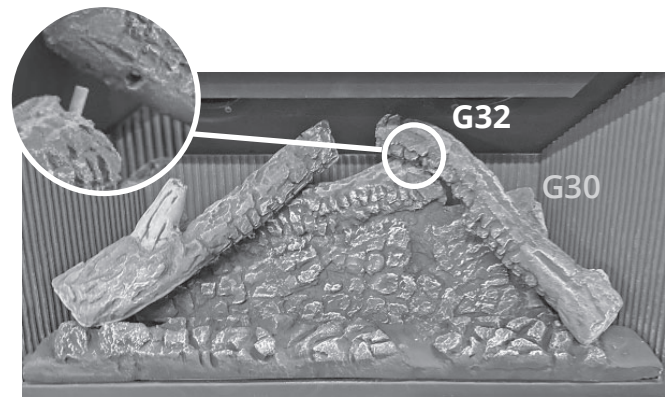
2. Placez la base sur le brûleur insérant le rebord vertical du brûleur dans la fente de la bûche..



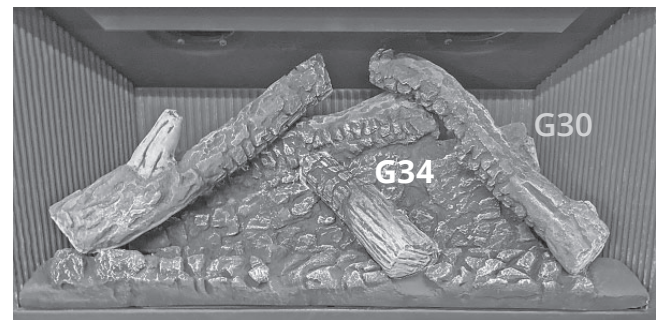
3. Placez G31 y insérant la cheville de G30 et posant son autre bout sur la base.



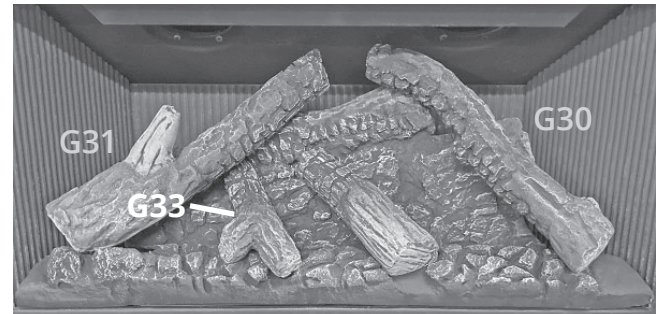
4. Placez G32 y insérant la cheville de G30 et posant son autre bout sur la base.



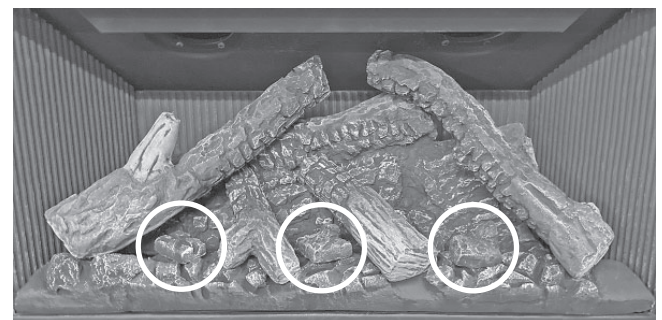
5. Placez G34 dans la cavité sur la base et son autre bout sur G30.

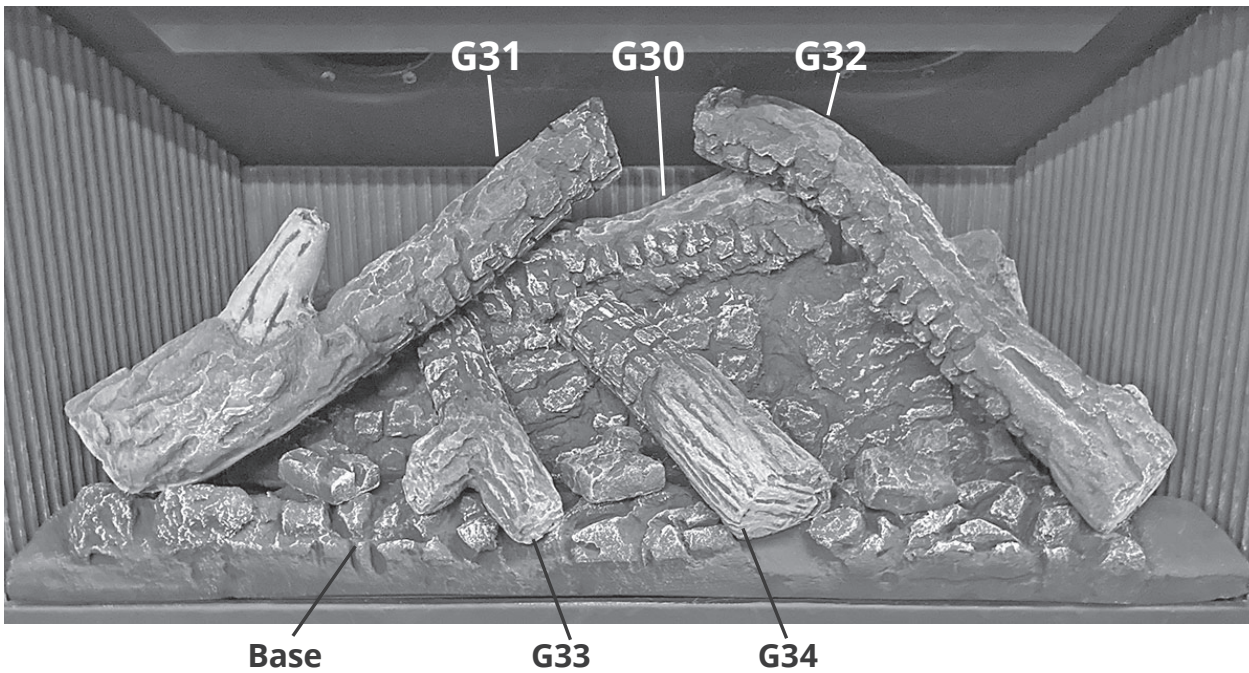


6. Placez G33, la fourche vers le bas, sur la base et posez son autre bout sur G30, sous G31.



7. Placez les 3 morceaux de braise sur la base entre les bûches.





IMPORTANT

Certifié pour usage seulement avec les braises et bûches de céramique fournies pour le foyer Valor. L'usage d'autres matériaux peut endommager le foyer et annuler la garantie



AVERTISSEMENT

Risque de suffocation! Assurez-vous qu'aucune particule de braise n'ait été laissée dans les environs du foyer afin d'éviter d'être avalée par de jeunes enfants. Passez l'aspirateur autour du foyer après l'installation.

Parce que nous favorisons une politique de développement continu, certains détails de la présente publication peuvent varier.

Conçue et fabriquée par / pour Miles Industries Ltd.

190 – 2255 Dollarton Highway, North Vancouver, BC, CANADA V7H 3B1

Tél. 604-984-3496 Téléc. 604-984-0246

www.foyervalor.com