

# INSTALLATION MANUAL

# valor<sup>®</sup> Portrait



## Ledgeview Fronts 546LFB\_ZC

Approved for use with Valor heater models 530 only in ZC applications;  
NOT compatible with 530INI/IPI insert engines for which use 546LF\_

# DANGER



**HOT GLASS WILL  
CAUSE BURNS.**

**DO NOT TOUCH GLASS  
UNTIL COOLED.**

**NEVER ALLOW CHILDREN  
TO TOUCH GLASS.**

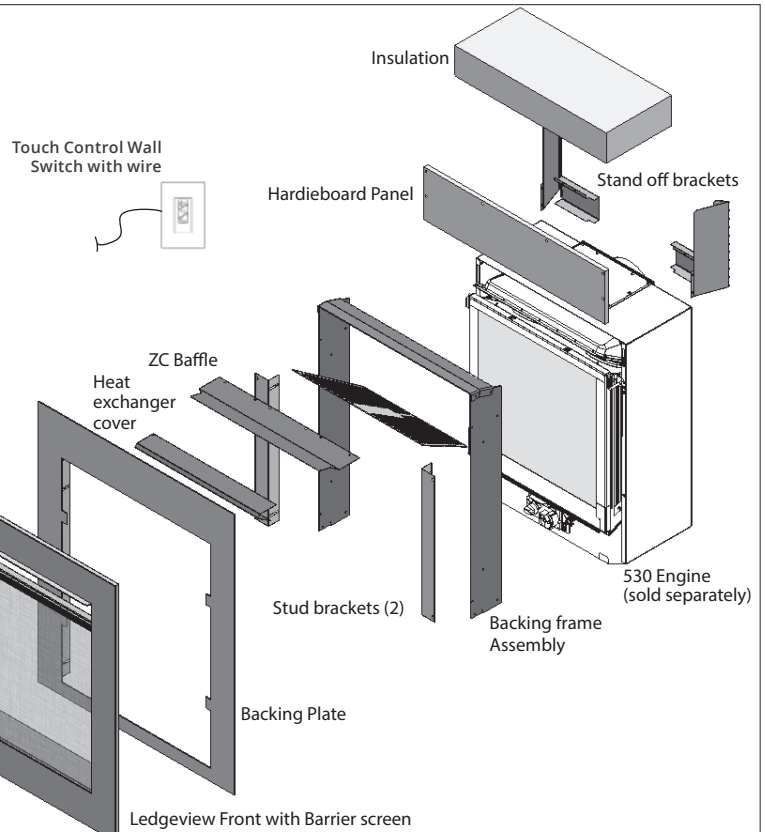
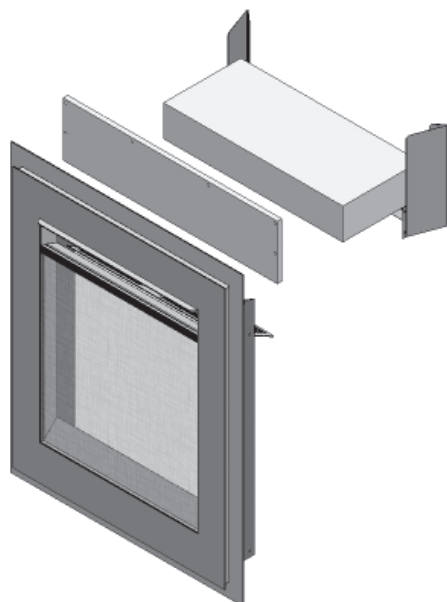
**INSTALLER:** Leave this manual with the appliance.  
**CONSUMER:** Retain this manual for future reference.

**Note:** This kit must be installed or serviced by a qualified installer, service agency or gas supplier. These instructions are to be used in conjunction with the main installation instructions for the above listed heater model.

**A barrier designed to reduce the risk of burns from the hot viewing glass is provided with this appliance and must be installed for the protection of children and other at-risk individuals.**

The 546LF\_ZC Portrait Ledgeview Front is designed to be used on the 530 Valor heaters when installed in a zero clearance application.

For installation with an insert, use 546LF\_ Ledgeview Fronts.

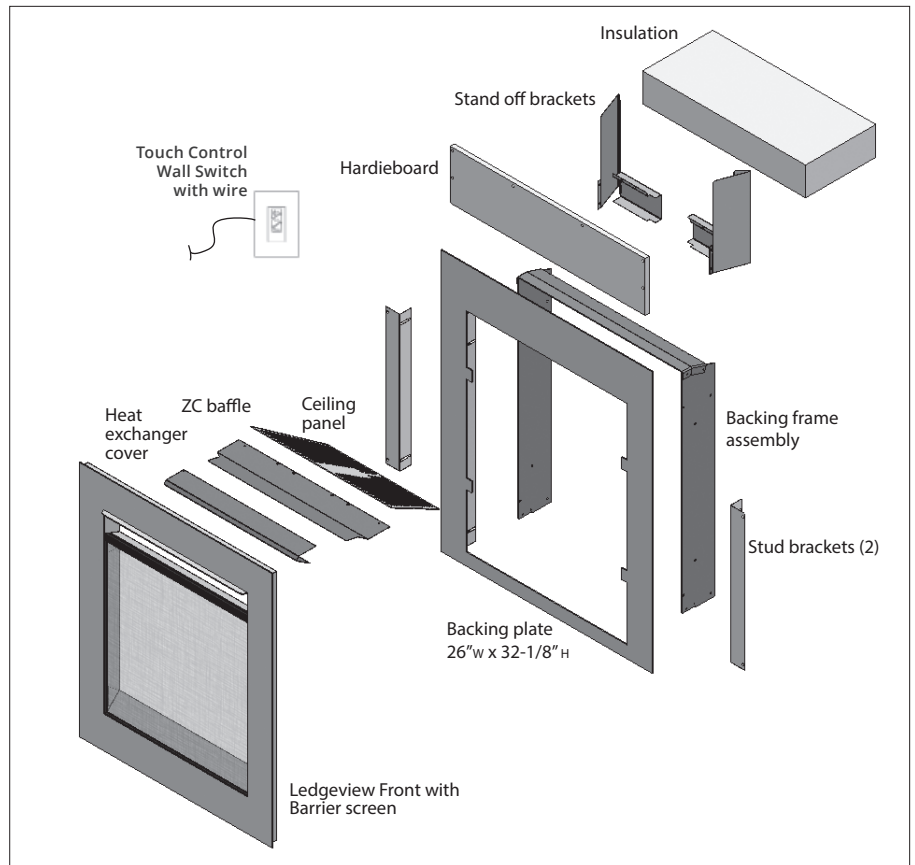


Overview (530 engine sold separately)

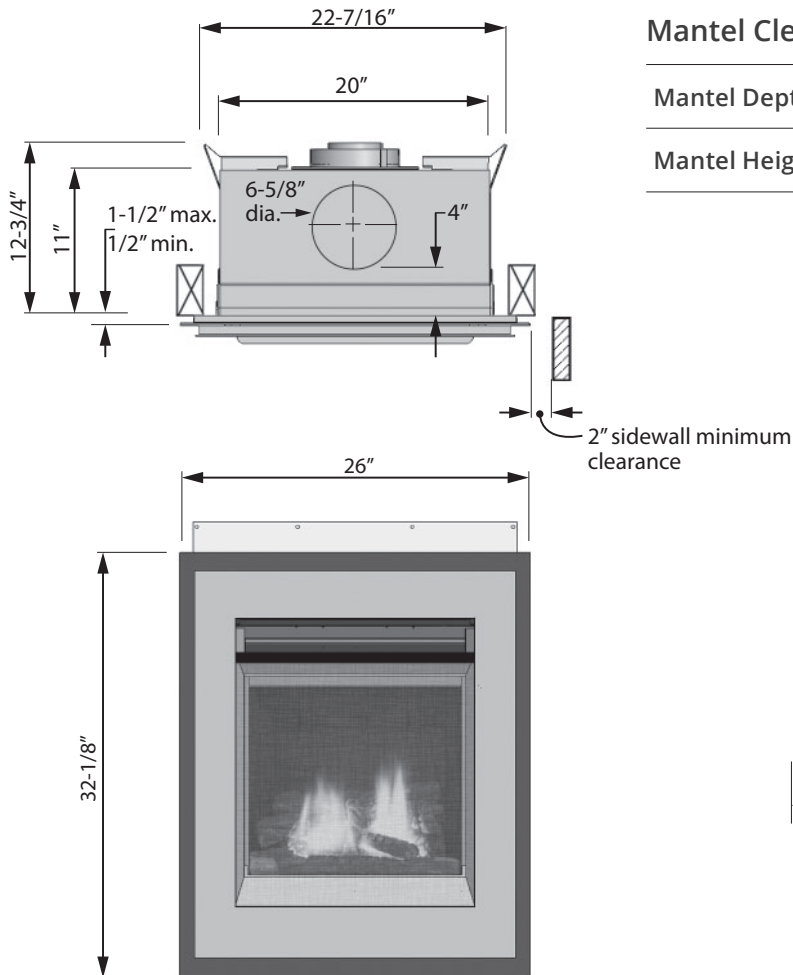
## Kit Contents

### 546 ZC

- 1 Backing Frame assembly
- 1 Backing plate
- 1 Ledgeview Front assembly
- 1 Heat Exchanger Cover
- 1 Ceiling Panel
- 1 ZC Baffle
- 1 Barrier Screen (fitted)
- 2 Stand Offs
- 1 Insulation
- 2 Stud Brackets
- 1 Cement board
- 1 Touch Control Wall Switch with wire
- 2 Screws #8 x 3/8 tapping pn hd ph
- 8 Screws #8 x 1/2" black
- 4 Screws #8 x 1/2" s/t black

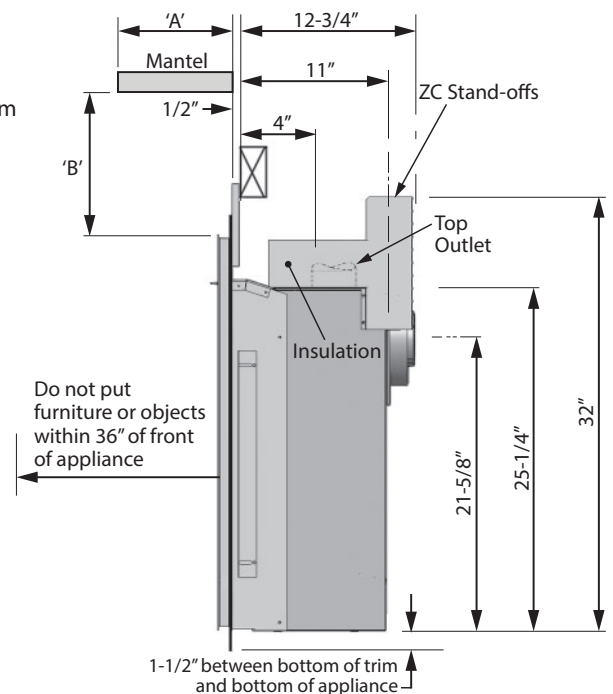


## Dimensions and Clearances

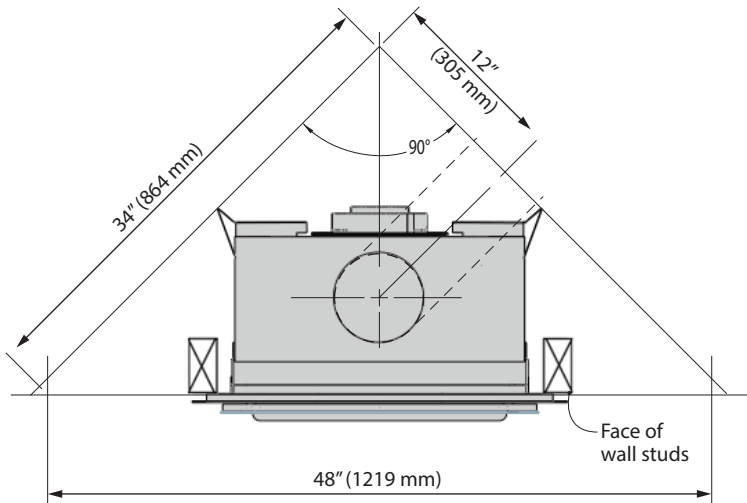


### Mantel Clearances

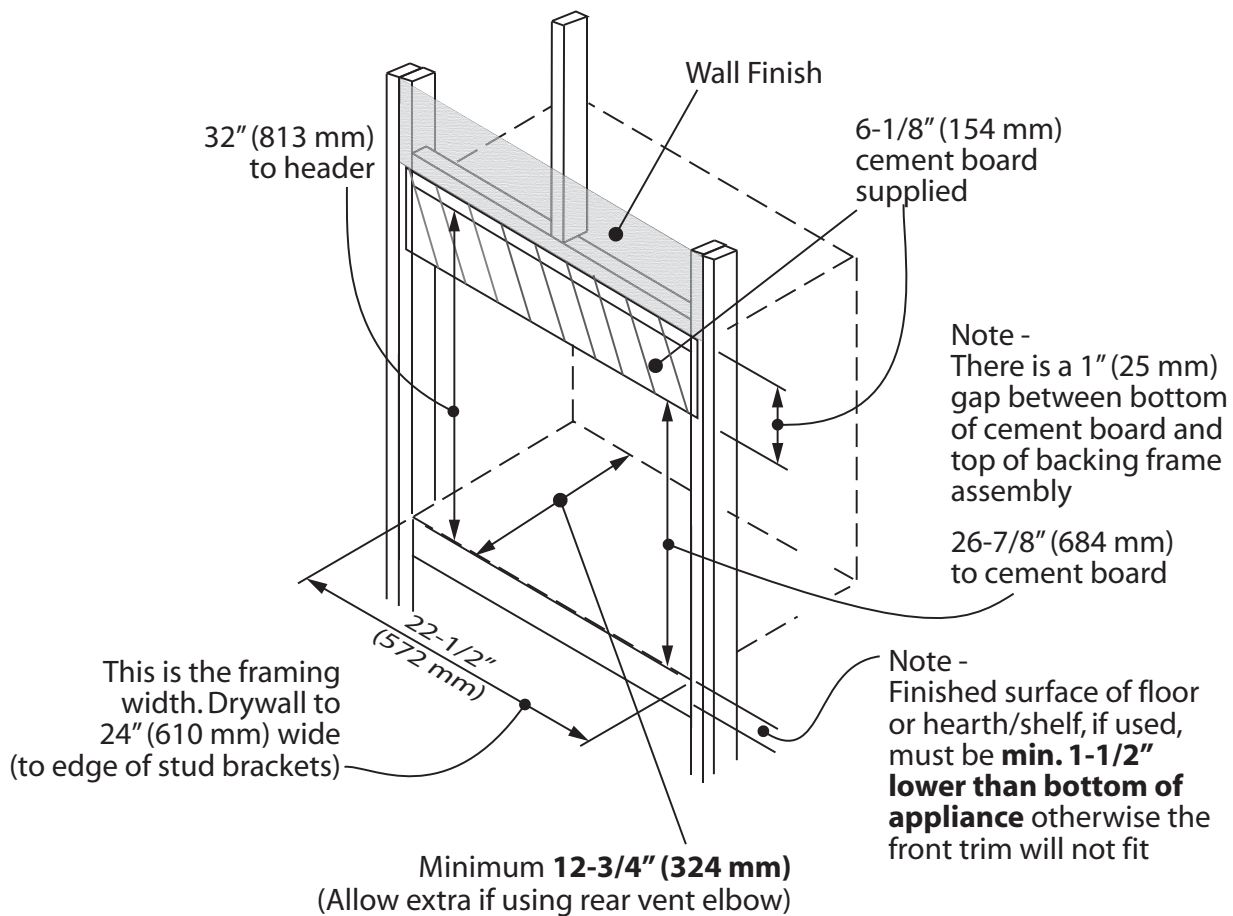
Mantel Depth 'A'	0-6"	8"	10"	12"
	[0-152 mm]	[203 mm]	[254 mm]	[305 mm]
Mantel Height 'B'	4"	8"	10"	12"
	[102 mm]	[203 mm]	[254 mm]	[305 mm]



## Corner dimensions



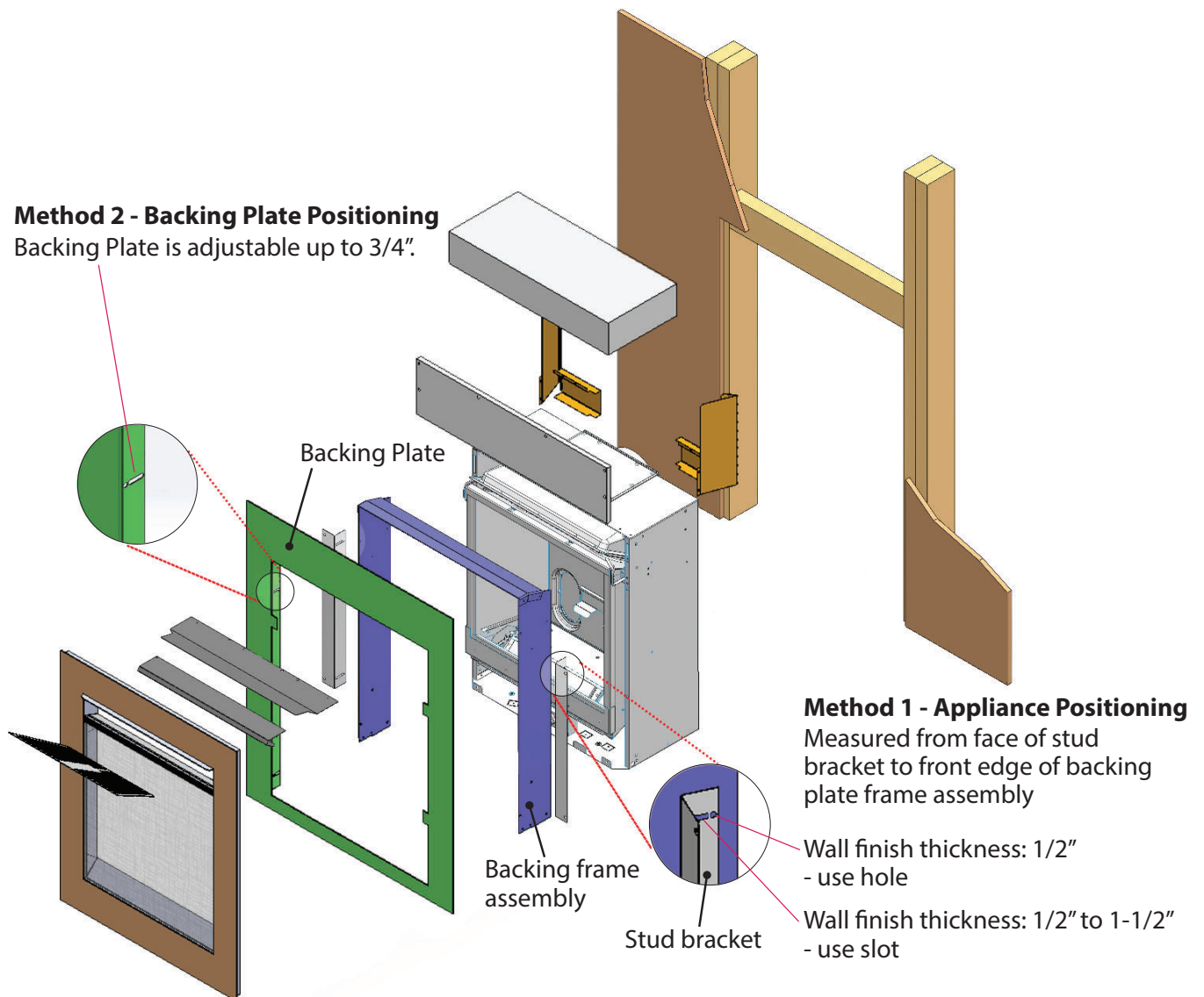
## Framing



## Adjustability of the Ledgeview Front ZC

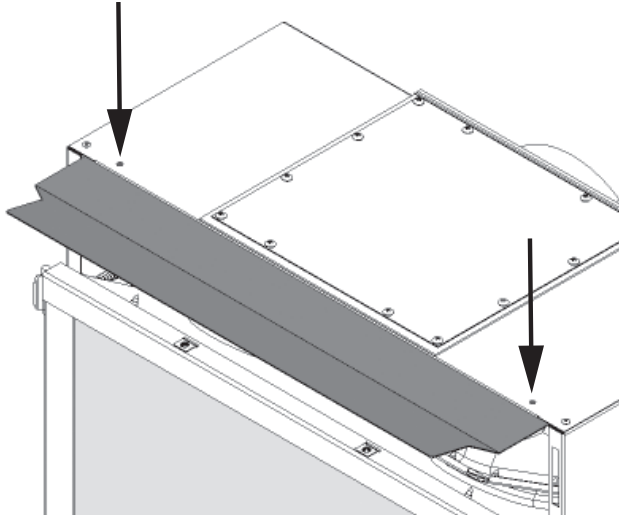
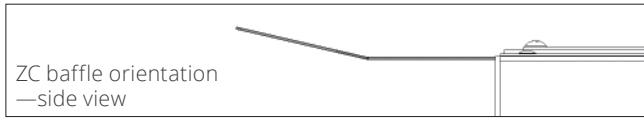
- **Method 1.** The appliance's position within the framing cavity may be adjusted forward in the framing up to 1" to accommodate additional wall finish thickness "tucked" behind the backing plate.
- **Method 2.** The Backing Plate is also adjustable to accommodate up to an additional 3/4" of tile or other non-combustible material over top of the 1/2" non-combustible wall board.
- Method 1 and Method 2 may be combined for a total of 1-3/4" of non-combustible material over top of the 1/2" wall board.

**Attention!** When positioning the appliance forward of the framing cavity (Method 1), ensure that the front edge of the backing frame does not protrude beyond the planned finished wall surface. Otherwise the backing plate, when installed, will not sit against the finished wall.

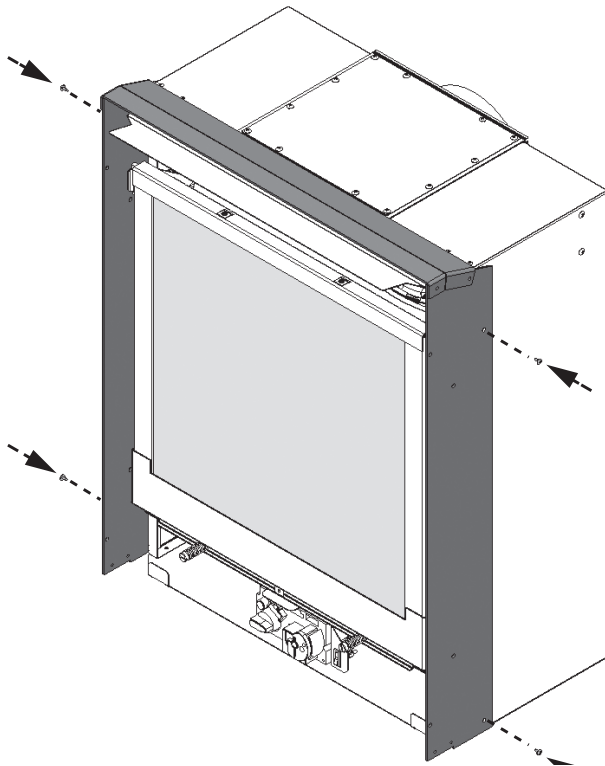


## Installation

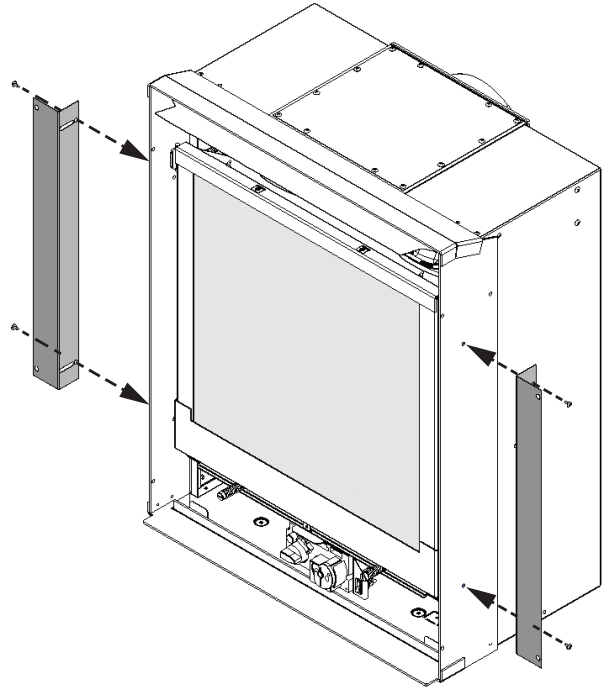
1. Fit the ZC baffle under the top panel of the appliance case. Secure as shown with 2 thread forming screws provided.



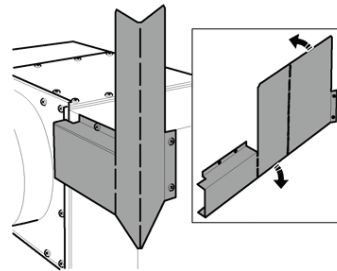
2. Slide the backing plate frame assembly over the appliance case and secure it with 4 screws provided.



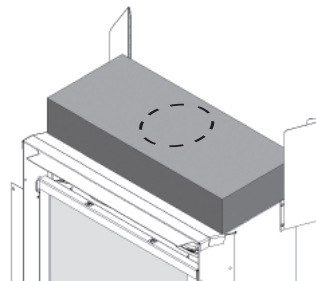
3. Install stud brackets over top of the backing plate frame assembly with 2 screws per side. See *Adjustability of the Ledgeview Front ZC* section for more information on position of brackets.



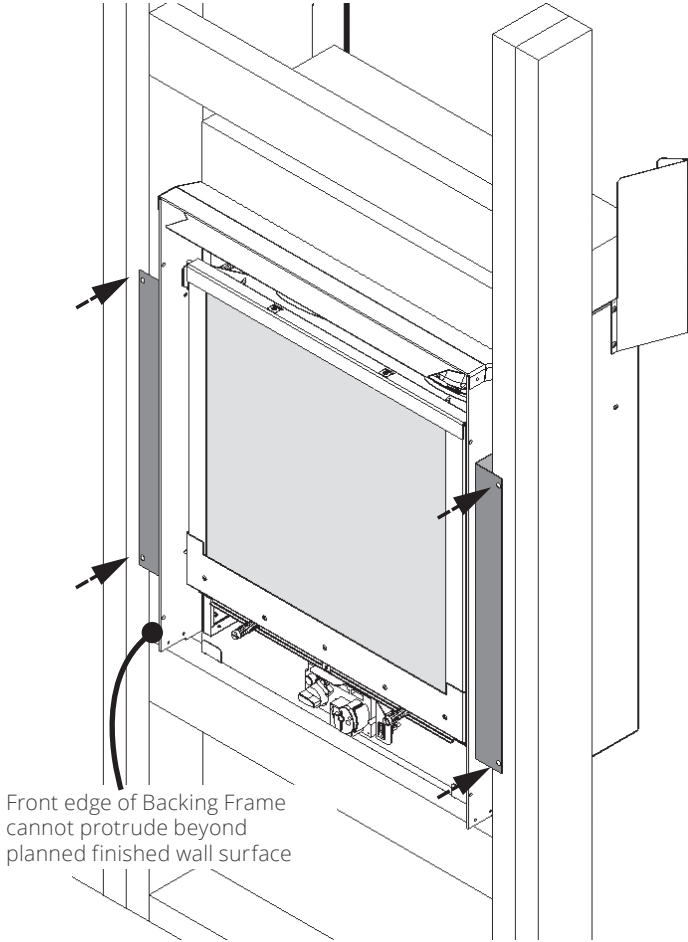
4. **Required for installation in combustible construction.** Bend the stand-offs into shape and fix them to the appliance's case as indicated (4 screws/side, pre-fitted on engine).



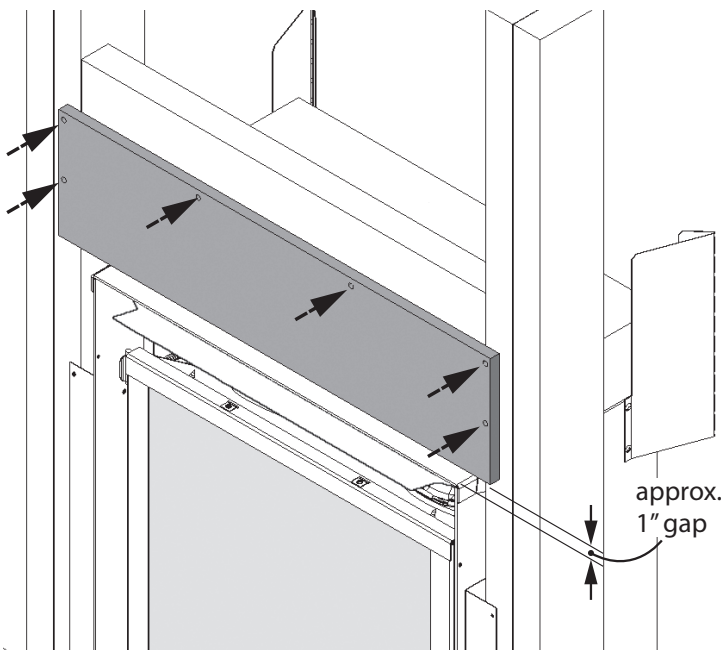
5. **Required for installation in combustible construction.** Add insulation pad on the top of the appliance, cutting around the pipe if installing a top vent.



- Insert the appliance into the framing and secure the stud brackets with two wood screws per side (not supplied). **Make sure the framing is leveled.**

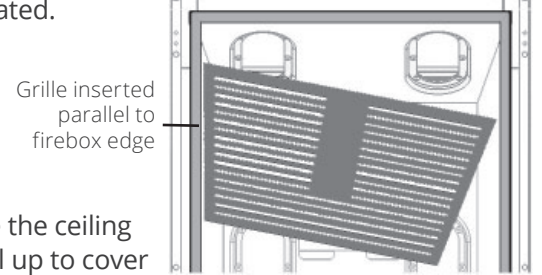


- Fix the non-combustible cement board to the header and side studs of the frame. The board does not touch the top of the appliance—leave approximately 1" gap.

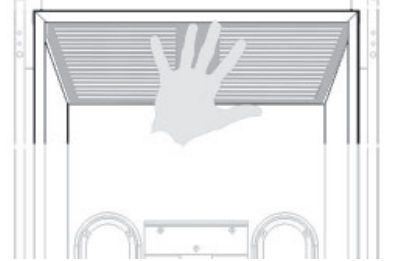


- Remove the window if not already done. Connect the gas and venting. See the heater installation manual for more information.
- 555CFK Circulating Fan Kit.** If you are installing a fan kit, we recommend that you proceed now.
- BEFORE** you install the ceramic panels, install the ceiling panel provided with this kit as follows: **LOGS & ROCKS VERSIONS ONLY.** *Ceiling panel cannot be used with coal fuelbed version.* Install the ceiling panel inside the appliance:

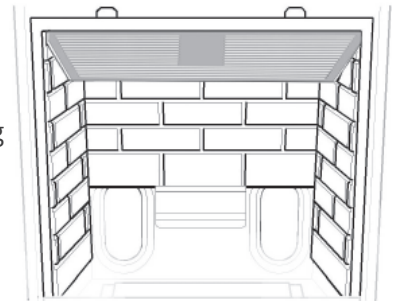
- Insert the ceiling panel in the firebox by aligning one of its side edge to the edge of the firebox as indicated.



- Raise the ceiling panel up to cover the top firebox ports and hold with one hand. Note: The port cover strip supplied with the heater is not required.



- Place the rear panel. It should support the ceiling panel. If not, keep holding it while you place the side panels. Refer to the fireplace installation manual for more information on installing the panels.



- Install Touch control wall switch. The wall switch comes with a 25-foot wire and a cover plate. The switch is connected to the receiver in the fireplace. The receiver is located left of the control valve under the burner module.

**⚠ Caution**  
**DO NOT PUT BATTERIES IN THE REMOTE CONTROL RECEIVER!**

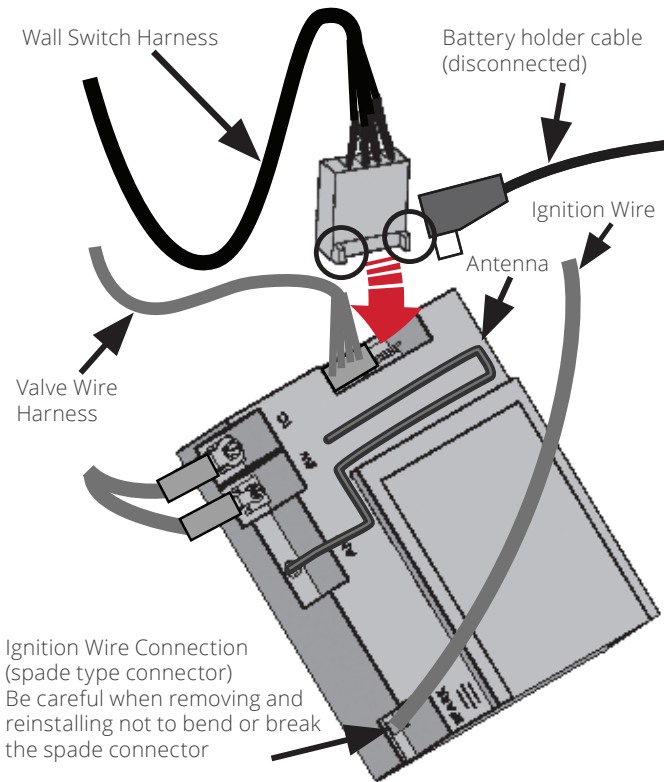
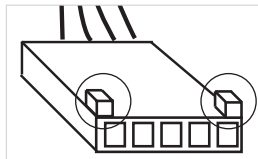
- a. Decide where the switch is to be installed. Install an electrical outlet box (not supplied).
- b. Thread the switch wire through an access hole in the appliance.

**⚠ Caution**

**DO NOT RUN** the switch wire over top of firebox. Route wire so it does not contact firebox.

- c. Unplug the battery box from the receiver.
- d. Pull out the receiver. You can remove the ignition wire to improve access to the receiver.
- e. Take the switch wire and plug it into the receiver's connection slot as indicated (the other slot should already be fitted with the valve's wire harness connector). See diagram below.

**IMPORTANT: The connection can only be done one way. Do not force it or damage the pins!**



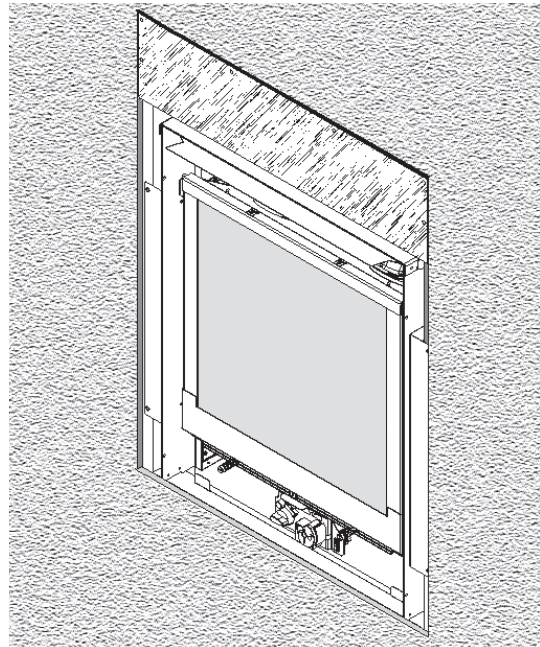
- f. On the outside of the fireplace, run the switch wire into the outlet box.

- g. Plug the wire into the switch plate and to the outlet box.
- h. Reconnect the ignition wire to the receiver if it was previously removed.
- i. Insert 4 AA **alkaline** batteries in the battery box if none already in.
- j. Plug the battery box to the receiver.
- k. Test the operation of the wall switch.
- l. Fix the wall cover plate to the outlet box.
- m. Replace the receiver in position and the antenna if deployed. Put the battery box back in place.

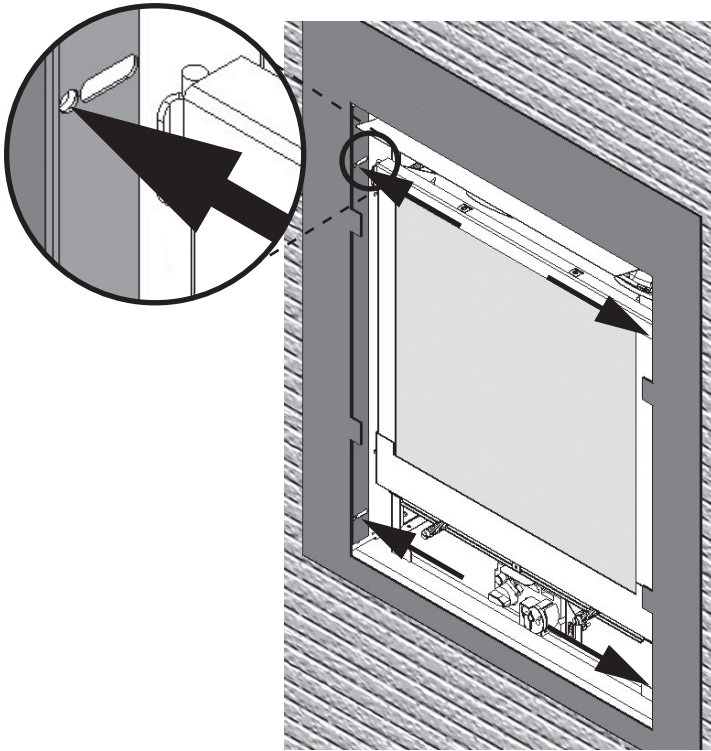
**⚠ Caution**

To avoid short-circuit to receiver, position antenna so that it **DOES NOT TOUCH** ignition wire.

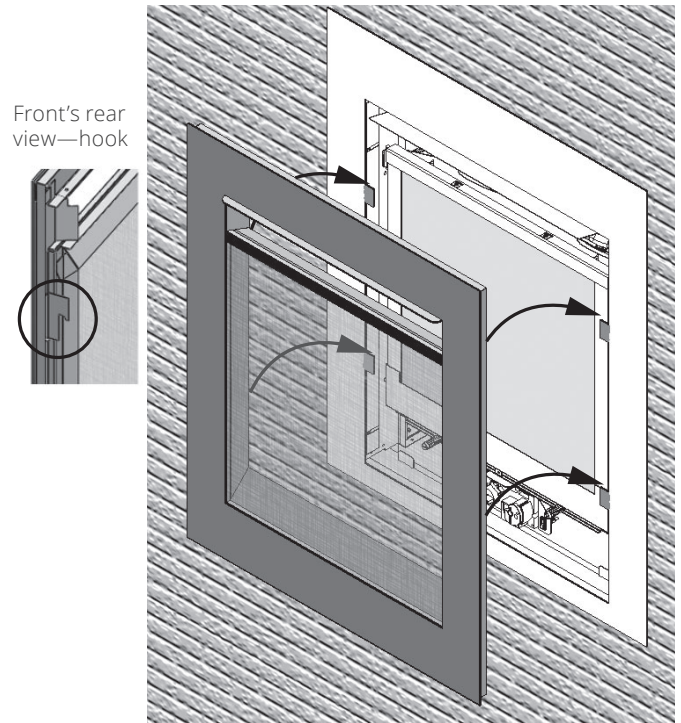
12. Finish the installation of the heater including all the checks necessary for function. Reinstall the window.
13. Fit a 1/2" thick non-combustible wall board around the appliance and the non-combustible cement board. You can then apply additional finish over the wall board. See *Adjustability of the Ledgeview Front ZC* section for more information.



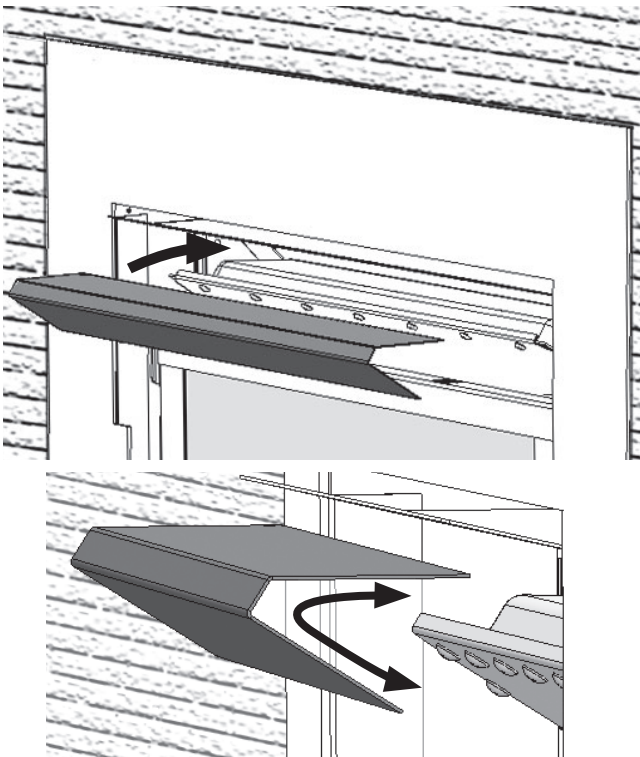
14. Insert backing plate within the frame assembly. Push plate over wall finish and secure it with two screws per side using the hole or slot at the sides depending of the wall thickness.



16. Hook the Ledgeview front assembly to the backing plate flanges.



15. Slide the heat exchanger cover onto the heat exchanger. Note its shape and orientation.



## Cleaning



### **WARNING**

**DO NOT TOUCH THE BARRIER SCREEN, THE FRONT or THE GLASS WHILE THEY ARE HOT! Let the fireplace cool first before cleaning it.**

To clean the front and barrier screen unhook the front and use a soft brush.

If the barrier becomes damaged, the barrier shall be replaced with the manufacturer's barrier for this appliance.

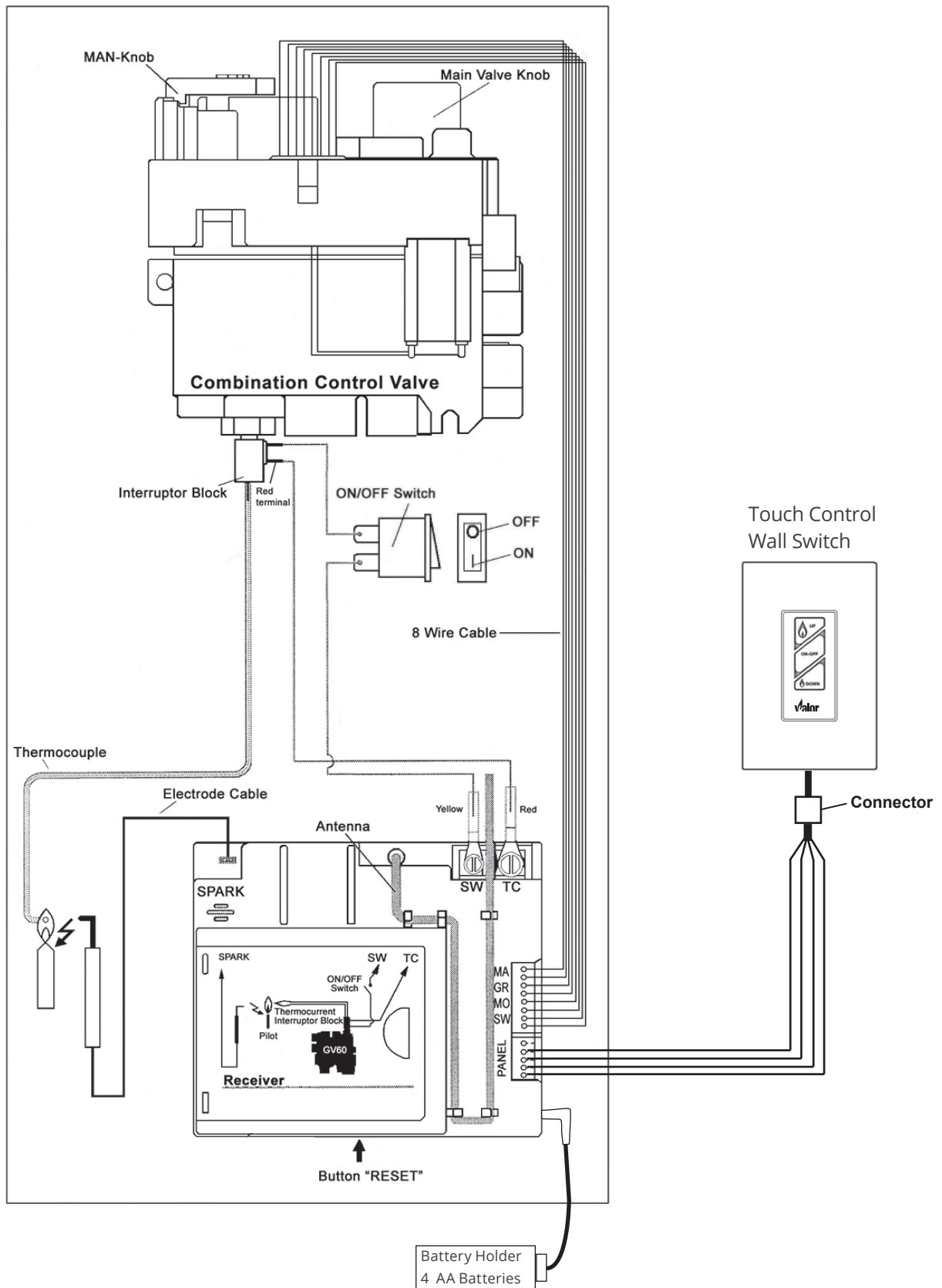
To clean the fireplace glass window, refer to the owner's manual supplied with the appliance.

**DO NOT** clean the glass with ammonia.

Always securely replace the window and the front with barrier screen before lighting.

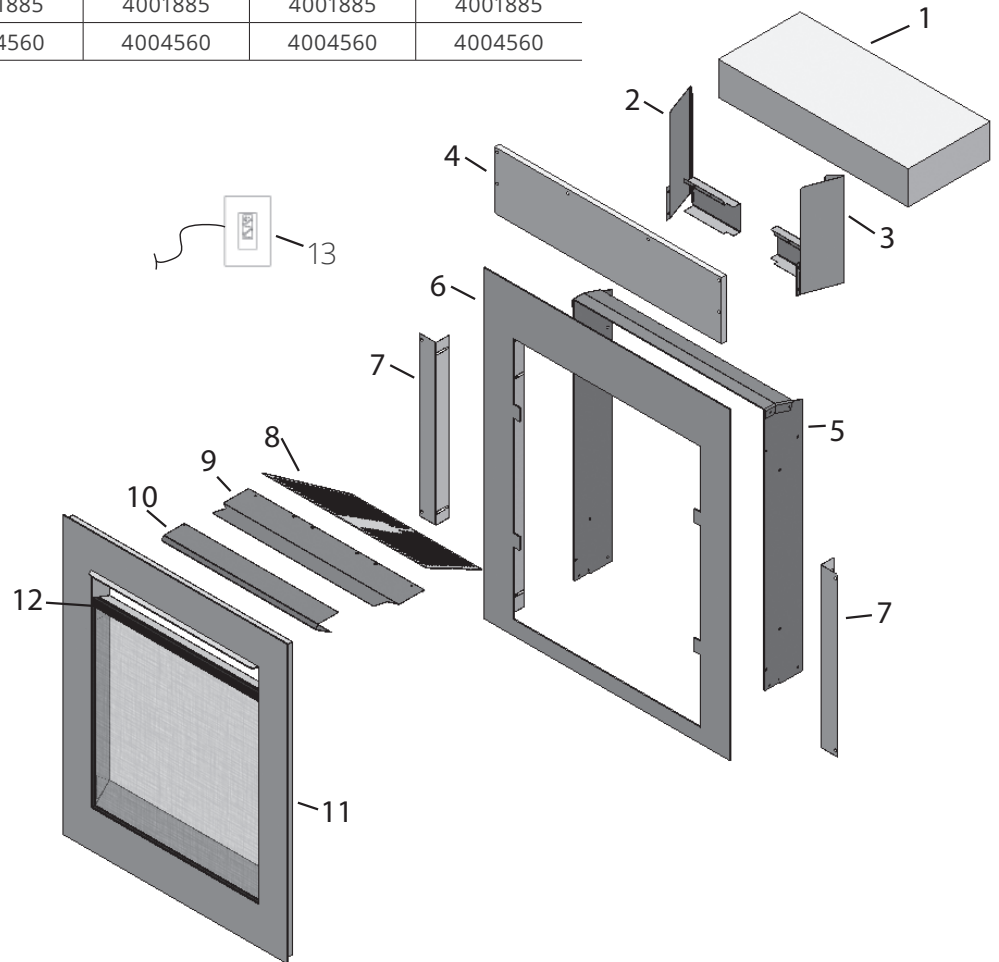


# Wiring Diagram



## Repair Parts List

#	Description	Part Numbers			
		546LFBZC	546FLNZC	546LFZCC	546LFPWZC
		Black	Nickel	Bronze	Pewter
1	Insulation	620B987	620B987	620B987	620B987
2	LH Standoff	4005266	4005266	4005266	4005266
3	RH Standoff	4005265	4005265	4005265	4005265
4	Cement Board	4005224	4005224	4005224	4005224
5	Backing Frame Assembly	4005272AZ	4005272AZ	4005272AZ	4005272AZ
6	Backing Plate	4005273	4005273	4005273	4005273
7	Stud Brackets (2)	4005262	4005262	4005262	4005262
8	Ceiling Panel	4002101EB	4002101EB	4002101EB	4002101EB
9	ZC Baffle	4005250BY	4005250BY	4005250BY	4005250BY
10	Heat Exchanger Cover	4004904BY	4004904BY	4004904BY	4004904BY
11	Ledgeview Front Assembly	4005096B	4005096N	4005096Z	4005096PW
12	Barrier Screen Assembly	4005099	4005099	4005099	4005099
13	Touch Control Wall Switch With Wire	4001487	4001487	4001487	4001487
	Screws no 8 x 3/8 (2)	100A757	100A757	100A757	100A757
	Screws no 8 x 1/2 (8)	4001885	4001885	4001885	4001885
	Screws no 8 x 1/2 (4)	4004560	4004560	4004560	4004560



Because our policy is one of constant development and improvement, details may vary slightly from those given in this publication.

Designed and Manufactured by / for  
Miles Industries Ltd.

190 – 2255 Dollarton Highway, North Vancouver, B.C., CANADA V7H 3B1

Tel. 604-984-3496 Fax 604-984-0246

[www.valorfireplaces.com](http://www.valorfireplaces.com)

# valor® Portrait

## Devantures Ledgeview 546LF\_ZC

Certifiées pour usage avec le foyer Valor 530 seulement pour applications à dégagements zéro (ZC); incompatibles avec encastrables 530INI/IPI.



# DANGER

**INSTALLATEUR :** Laissez cette notice avec l'appareil.

**CONSOMMATEUR :** Conservez cette notice pour consultation ultérieure.



**VITRE CHAUDE - RISQUE DE BRÛLURES.**

**NE TOUCHEZ PAS UNE VITRE NON REFROIDIE.**

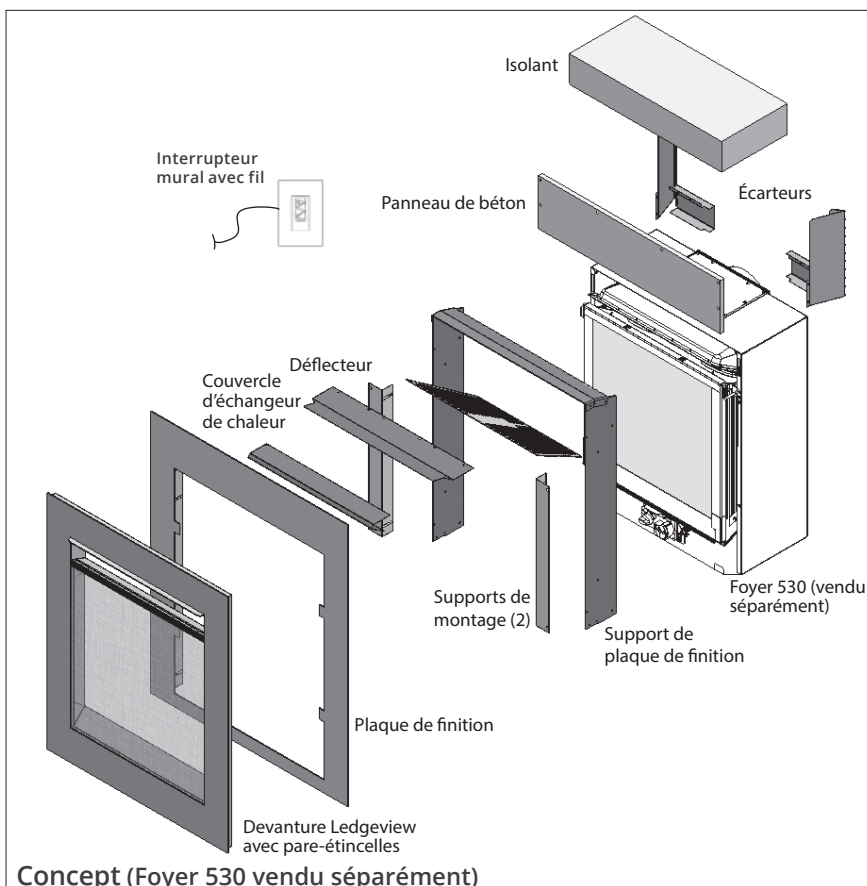
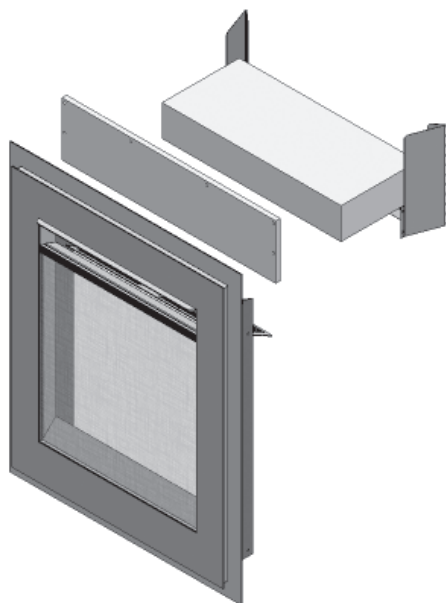
**NE LAISSEZ JAMAIS UN ENFANT TOUCHER LA VITRE.**

**Note :** Ce kit doit être installé ou réparé par un installateur qualifié, une agence de service certifiée ou un fournisseur de gaz. Ces instructions doivent être utilisées conjointement avec les instructions d'installation du modèle de foyer Valor indiqué ci-dessus.

**L'écran pare-étincelles fourni avec ce foyer réduit le risque de brûlure en cas de contact accidentel avec la vitre chaude et doit être installé pour la protection des enfants et des personnes à risques.**

Les Devantures Ledgeview 546LF\_ZC sont conçues pour installation avec le foyer Valor 530 lorsqu'utilisé dans une application à dégagement zéro.

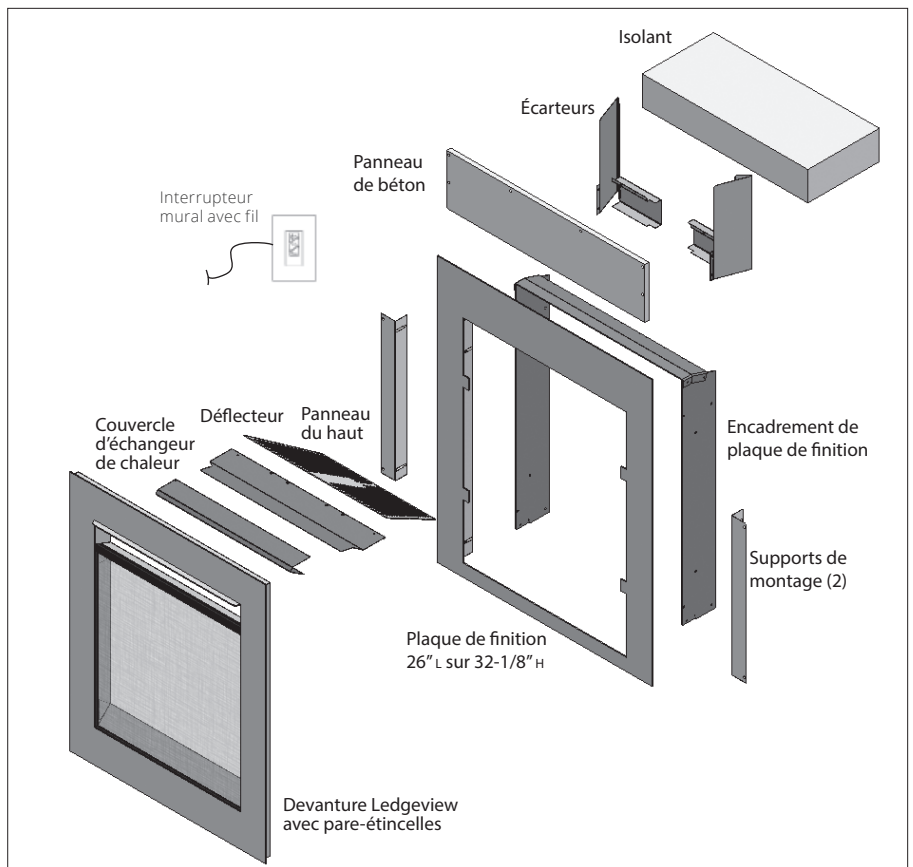
Pour applications comme encastrable, utilisez les Devantures Ledgeview 546LF.



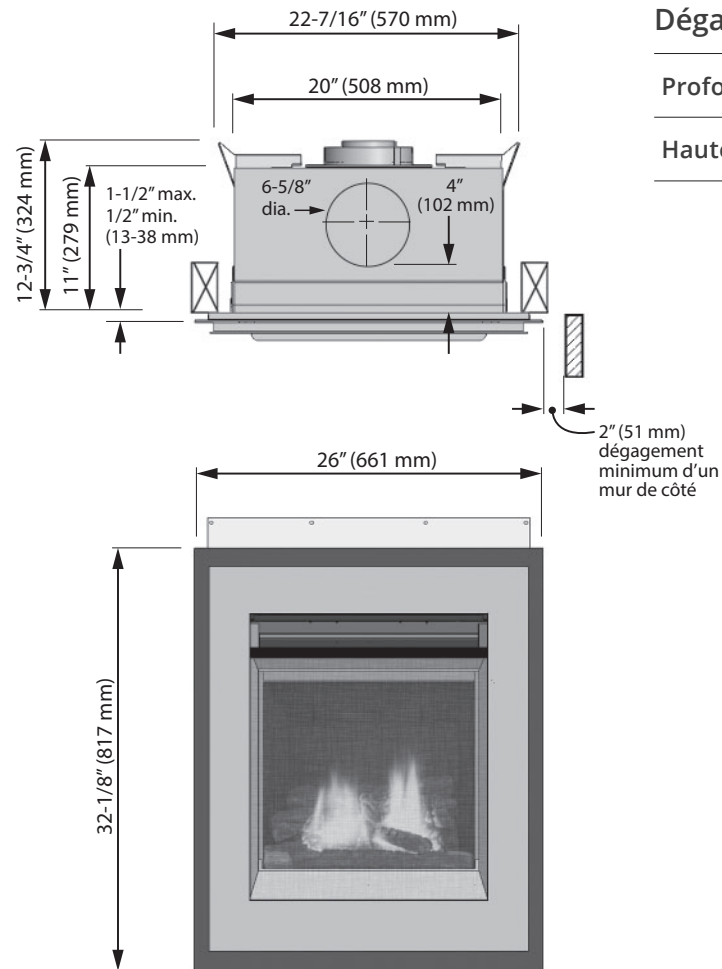
## Contenu du kit

### 546 ZC

- 1 Encadrement de plaque de finition
- 1 Plaque de finition
- 1 Devanture Ledgeview
- 1 Couvercle d'échangeur de chaleur
- 1 Panneau du haut
- 1 Déflecteur ZC
- 1 Pare-étincelles (installé)
- 2 Écarteurs
- 1 Isolant
- 2 Supports de montage
- 1 Panneau de béton
- 1 Interrupteur mural avec fil
- 2 Vis no 8 x 3/8 tapping pn hd ph
- 8 Vis no 8 x 1/2" noires
- 4 Vis no 8 x 1/2" s/t noires

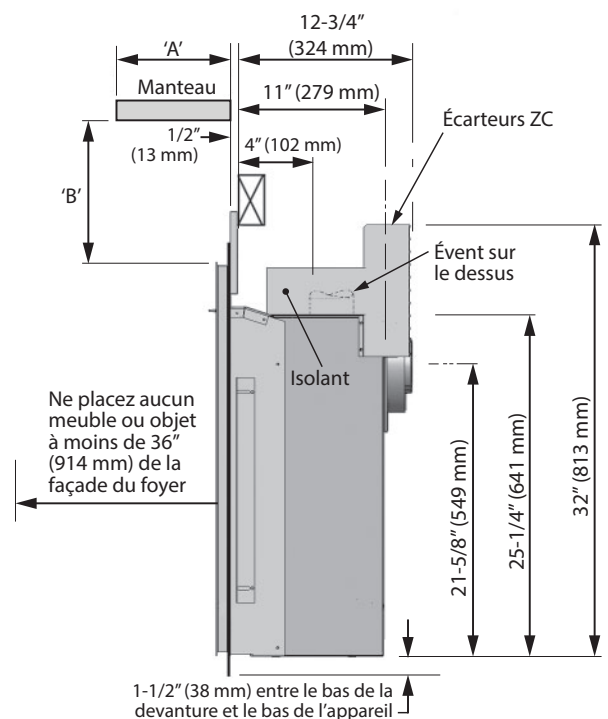


## Dimensions et Dégagements

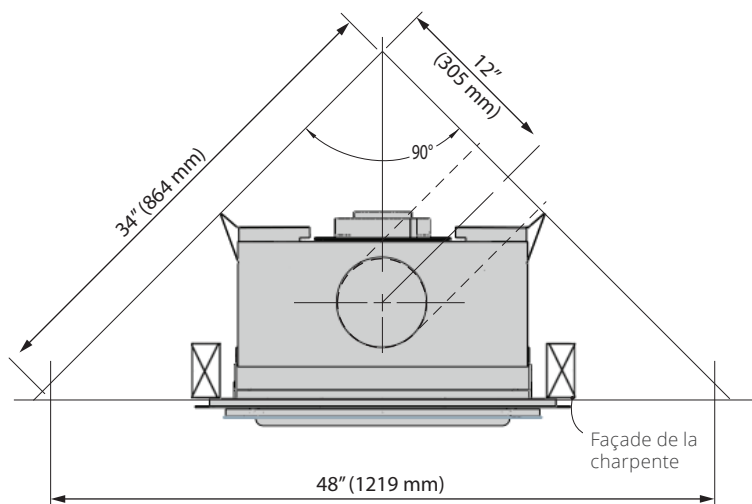


### Dégagements pour manteau

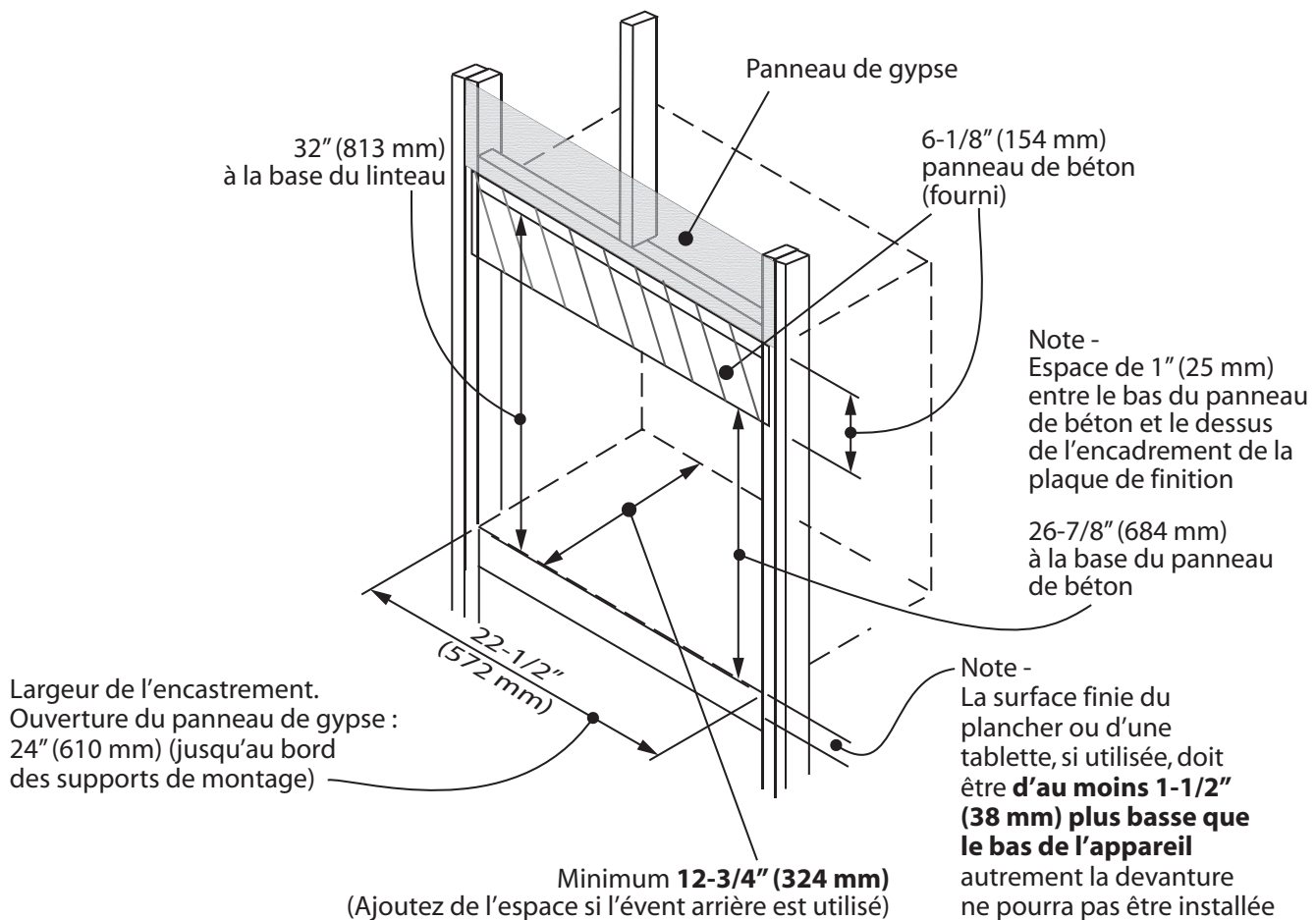
Profondeur 'A'	0-6"	8"	10"	12"
	[0-152 mm]	[203 mm]	[254 mm]	[305 mm]
Hauteur 'B'	4"	8"	10"	12"
	[102 mm]	[203 mm]	[254 mm]	[305 mm]



## Dimensions en coin



## Encastrement



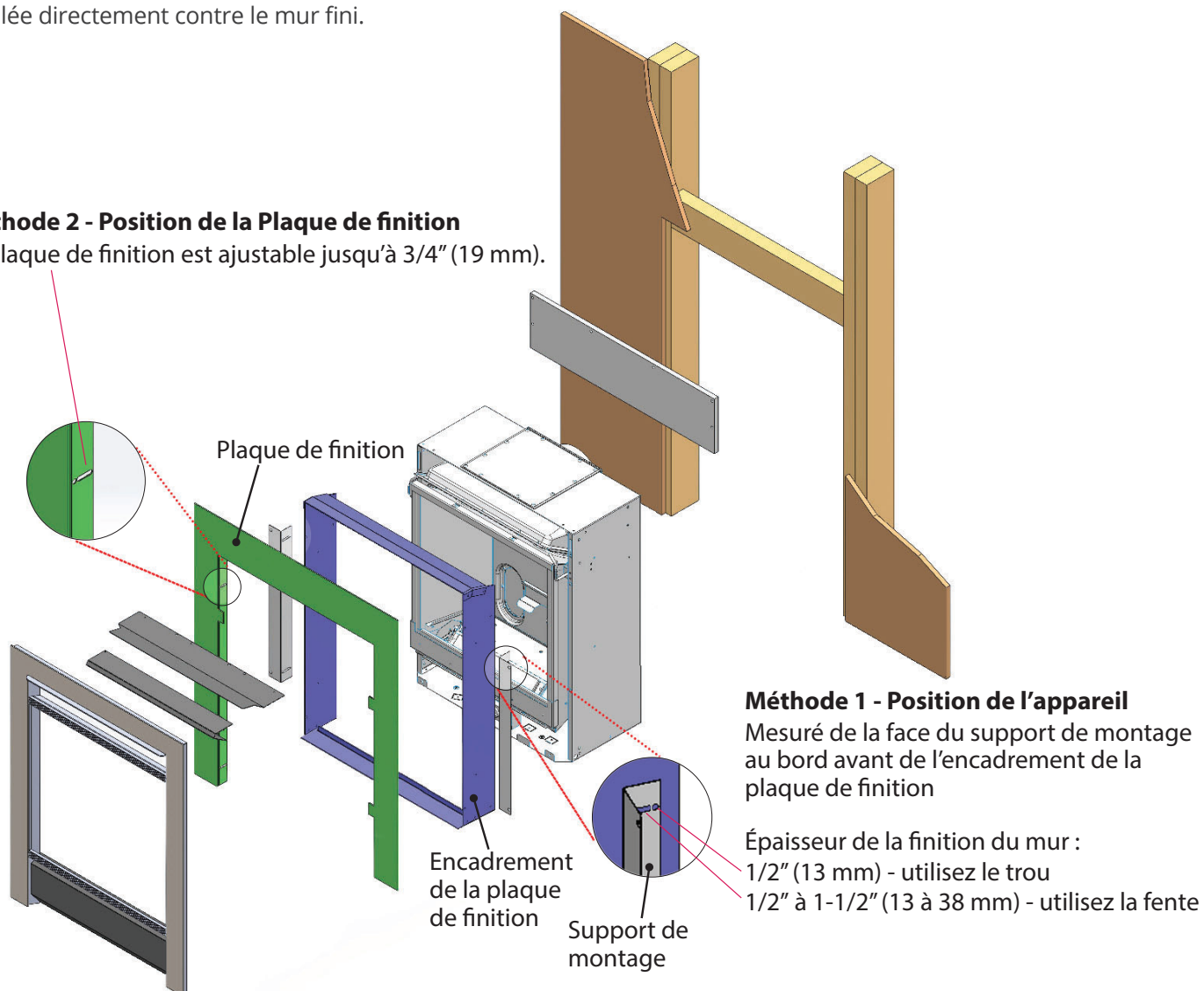
## Ajustabilité de la Devanture Clearview ZC

- **Méthode 1.** La position de l'appareil peut être avancée dans la charpente jusqu'à 1 pouce (25 mm) afin de permettre une épaisseur additionnelle de matériau de finition sous le rebord de la plaque de finition.
- **Méthode 2.** La plaque de finition est également ajustable pour permettre une épaisseur additionnelle de matériau jusqu'à 3/4 de pouce (19 mm) (tuile ou autre matériau incombustible) par-dessus le panneau de gypse incombustible de 1/2 pouce (13 mm).
- Les méthodes 1 et 2 peuvent être combinées pour permettre une épaisseur totale de 1-3/4 pouce (45 mm) de matériau de finition incombustible par-dessus le panneau de gypse de 1/2 pouce (13 mm).

**Attention!** Lorsque vous avancez l'appareil et qu'il dépasse le devant de la charpente (méthode 1), assurez-vous que le bord avant de l'encadrement de plaque de finition ne dépasse pas la surface anticipée du mur fini. Autrement, la plaque de finition ne pourra pas être installée directement contre le mur fini.

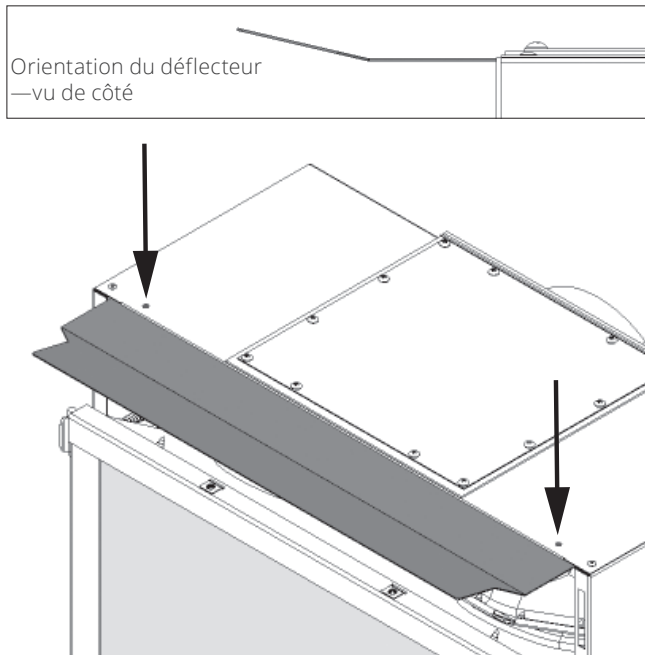
### Méthode 2 - Position de la Plaque de finition

La Plaque de finition est ajustable jusqu'à 3/4" (19 mm).

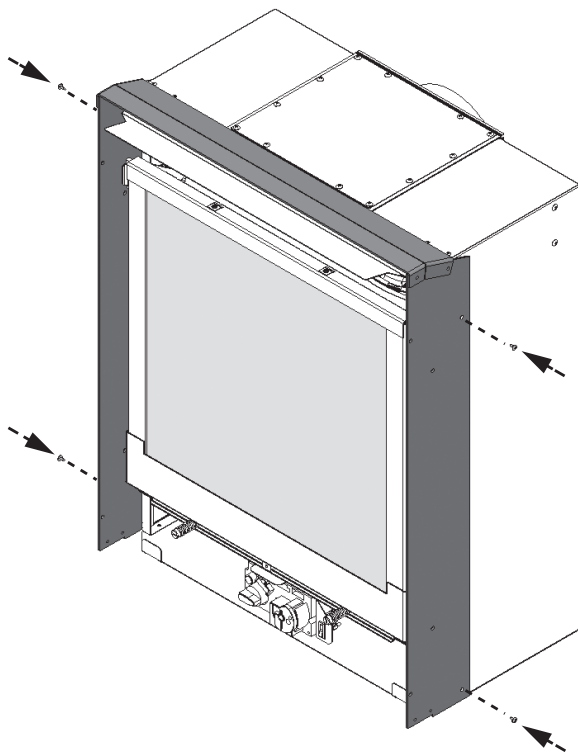


## Installation

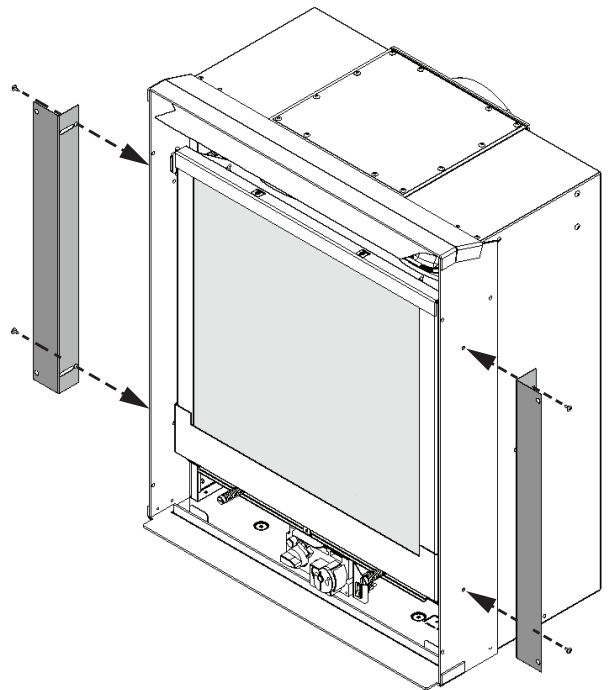
1. Placez le déflecteur sous la paroi supérieure de la caisse du foyer. Fixez-le avec deux vis fournies.



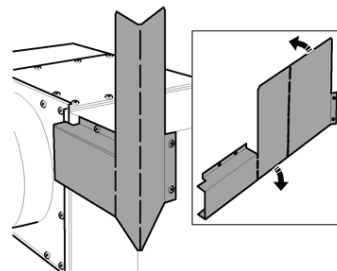
2. Placez l'encadrement de la plaque de finition autour de la caisse du foyer et fixez-le avec deux vis de chaque côté.



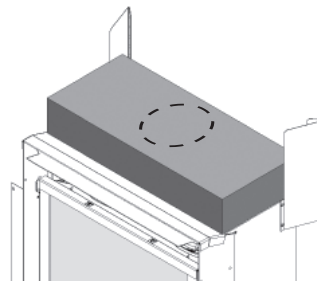
3. Fixez les supports de montage sur l'encadrement de plaque de finition à l'aide de 2 vis par côté. Consultez la section *Ajustabilité de la Devanture Ledgeview ZC* pour plus d'information.



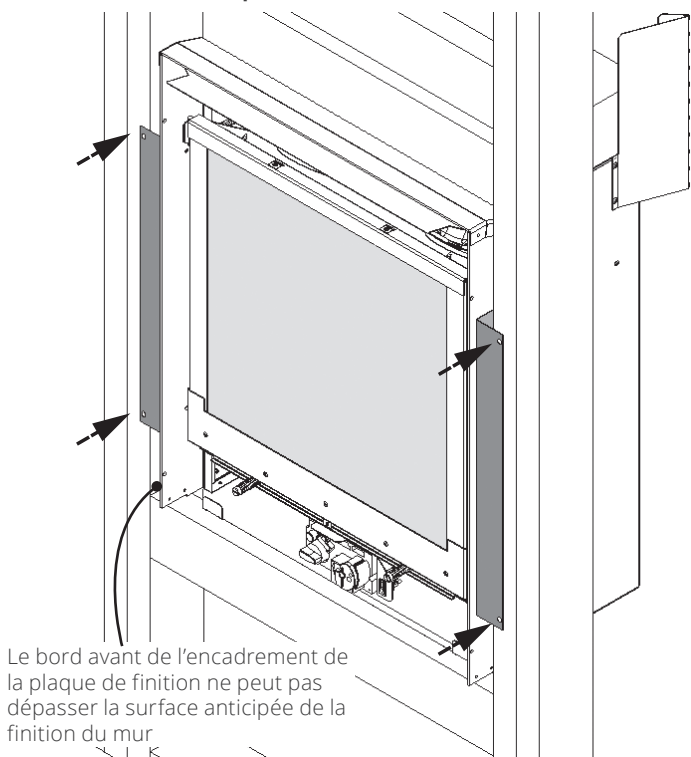
4. **Exigé pour installation dans une construction combustible.** Pliez les écarteurs et fixez-les à la caisse de l'appareil tel qu'indiqué (4 vis par côté, tirées de la caisse).



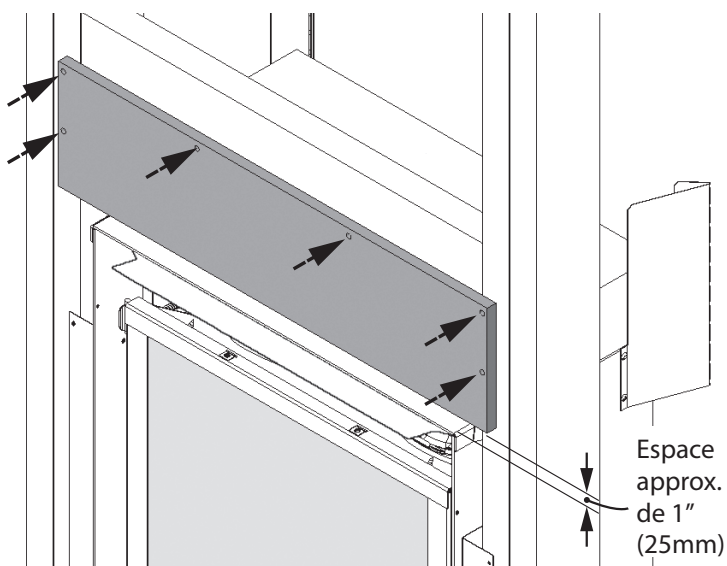
5. **Exigé pour installation dans une construction combustible.** Ajoutez le coussin isolant sur le dessus de l'appareil, coupant une ouverture pour le tuyau si l'évent à sortie sur le dessus est utilisé.



6. Insérez l'appareil dans l'encastrement et fixez les supports de montage aux poteaux de chaque côté avec deux vis à bois par côté (non-fournies). **Assurez-vous que l'installation soit nivelée.**



7. Fixez le panneau de béton au linteau et aux poteaux de chaque côté du foyer. Il y a un espace entre le bas du panneau et la caisse de l'appareil. Le panneau ne touche pas le dessus de l'appareil— laissez un espace approximatif de 1 pouce (25 mm).

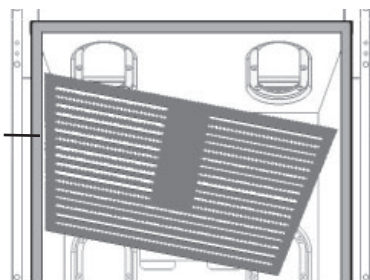


8. Enlevez la fenêtre si ça n'est déjà fait. Branchez l'alimentation de gaz et montez le système d'évacuation selon les directives fournies avec le foyer.

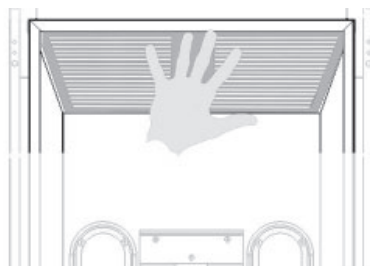
9. **Ventilateur de circulation d'air 555CFK.** Si vous installez le ventilateur, nous vous conseillons de le faire maintenant.
10. AVANT d'installez les panneaux de céramique à l'intérieur de la boîte de foyer, installez le panneau du haut fourni avec ce kit de la façon suivante : AVEC BÛCHES et PIERRES SEULEMENT. *Le panneau du haut ne peut pas être installé avec le lit d'alimentation à charbons.* Installez le panneau du haut dans la boîte de foyer.

- a. Insérez le panneau dans la boîte de foyer en l'alignant parallèlement au bord de côté de la boîte de foyer tel qu'indiqué.

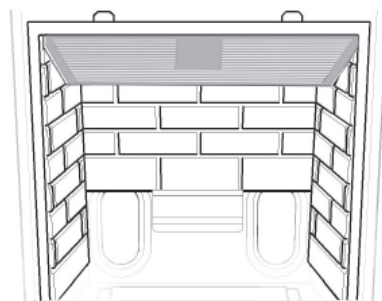
Panneau inséré parallèlement au bord de la boîte de foyer



- b. Soulevez le panneau contre la paroi supérieure de la boîte de foyer pour couvrir les orifices et tenez-le d'une main. Note : le couvercle d'orifices fourni avec le foyer n'est pas nécessaire.



- c. De l'autre main, placez le panneau arrière. Le panneau du haut devrait reposer sur le panneau arrière. Sinon, continuez à tenir le panneau du haut et placez les panneaux des côtés. Consultez le guide d'installation fourni avec le foyer pour plus d'information.



11. Installez l'interrupteur mural. L'interrupteur inclut un fil de 25 pieds (8 m) et une plaque murale. Il se branche au récepteur de la télécommande du foyer. Le récepteur est situé à gauche de la soupape sous le brûleur.

### **Mise en garde**

**NE PAS METTRE DE PILES DANS LE RÉCEPTEUR DE LA TÉLÉCOMMANDE!**



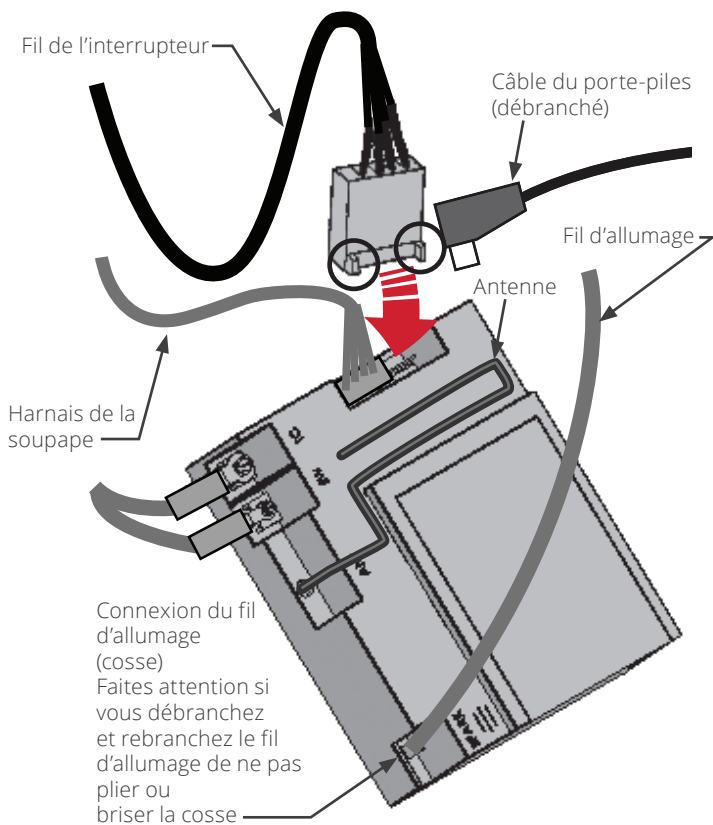
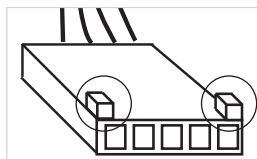
- a. Installez une boîte de raccordement électrique (non fournie) à l'endroit où sera situé l'interrupteur.
- b. Insérez le fil de l'interrupteur dans un des trous d'accès de l'appareil, le plus près possible du récepteur.

### **Mise en garde**

Évitez de faire passer les fils au-dessus de la boîte de foyer ou de les placer de façon à ce qu'ils touchent la boîte de foyer.

- c. Débranchez le porte-piles du récepteur.
- d. Sortez le récepteur hors du foyer. Vous pouvez débrancher le fil d'allumage pour faciliter l'accès au récepteur.
- e. Branchez le fil de l'interrupteur dans la connexion libre du récepteur (l'autre connexion est occupée par le harnais de la soupape). Voir le schémas en-dessous.

**IMPORTANT : Le connecteur ne peut être branché que d'une seule façon. Ne le forcez pas!**

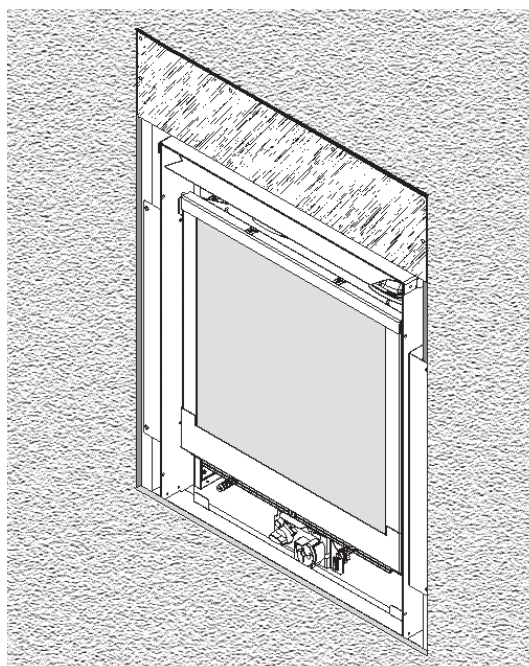


- f. De l'extérieur de l'appareil, acheminez le fil jusqu'à la boîte de raccordement.
- g. Branchez le fil à l'interrupteur et à la boîte de raccordement électrique.
- h. Rebranchez le fil d'allumage s'il a été débranché.
- i. Insérez 4 piles alcalines AA dans le porte-piles s'il y a lieu.
- j. Branchez le porte-piles au récepteur.
- k. Vérifiez le fonctionnement de l'interrupteur.
- l. Fixez la plaque murale à la boîte de raccordement.
- m. Remplacez le récepteur de même que son antenne si elle a été déplacée. Remplacez le porte-piles.

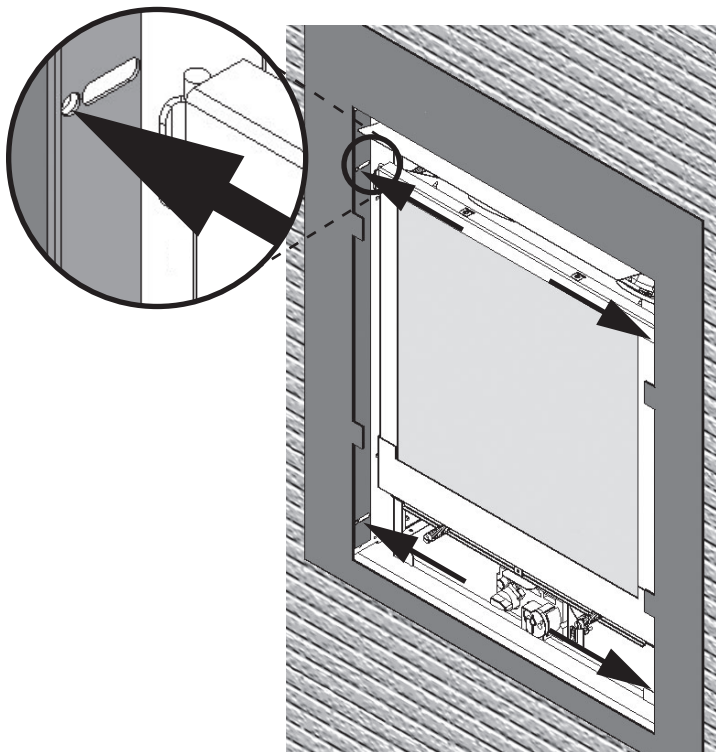
### **Mise en garde**

Afin d'éviter un court-circuit, assurez-vous que le fil d'allumage NE TOUCHE PAS l'antenne du récepteur.

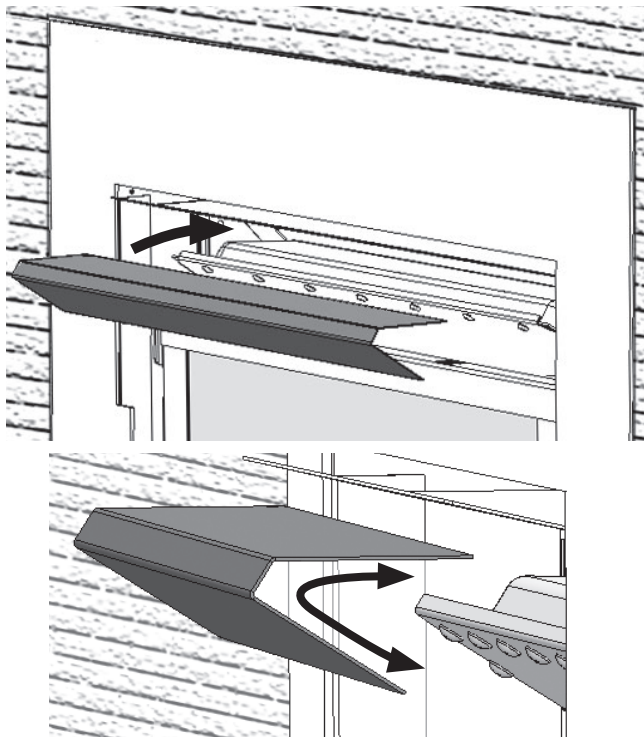
12. Terminez l'installation de l'appareil et faites les vérifications nécessaires à son bon fonctionnement. Réinstallez la fenêtre.
13. Appliquez un panneau de placoplâtre incombustible de 1/2 pouce (13 mm) d'épaisseur autour du panneau de béton et du foyer. Vous pouvez ensuite appliquer un autre matériau de finition par-dessus le placoplâtre. Consultez la section *Ajustabilité de la Devanture Ledgeview ZC* pour plus d'information.



14. Insérez les montants de la plaque de finition dans l'encadrement. Poussez la plaque par-dessus la finition du mur et fixez-la avec deux vis par côté utilisant le trou ou la fente de fixation selon l'épaisseur de la finition du mur.

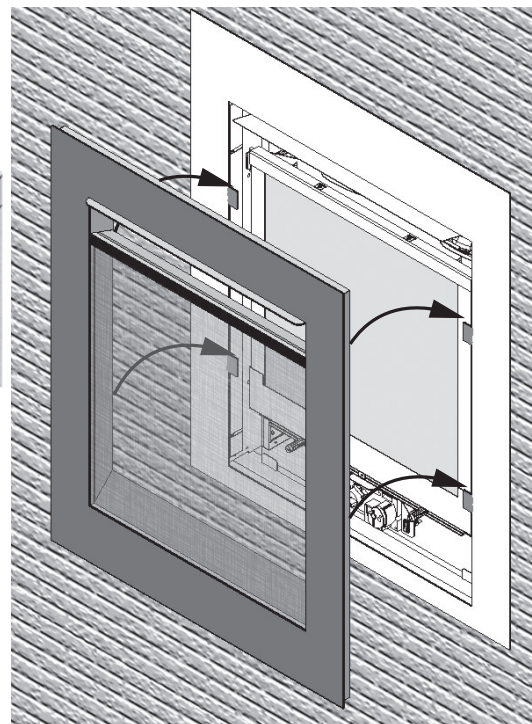
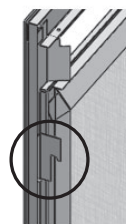


15. Couvrez l'échangeur de chaleur avec le couvercle d'échangeur de chaleur. Notez sa forme et son orientation.



16. Accrochez la devanture Ledgeview sur les onglets de la plaque de finition.

Crochet—vue  
arrière de la  
devanture



## Entretien



### **AVERTISSEMENT**

**NE TOUCHEZ PAS LE PARE-ÉTINCELLES, LA DEVANTURE ou LA FENÊTRE LORSQU'ILS SONT CHAUDS! Laissez le foyer refroidir avant de le nettoyer.**

Pour nettoyer la devanture et le pare-étincelles, décrochez la devanture et utilisez une brosse à poils doux.

Si le pare-étincelles est endommagé, il doit être remplacé par le pare-étincelles conçu par le fabricant pour cet appareil.

Pour nettoyer la vitre de la fenêtre du foyer, consultez le guide du consommateur fourni avec le foyer.

**NE PAS** nettoyer la vitre avec un produit à base d'ammoniaque.

Toujours remettre la fenêtre, la devanture munie du pare-étincelles en place et les fixer solidement avant d'allumer le foyer.

# Schéma des connexions

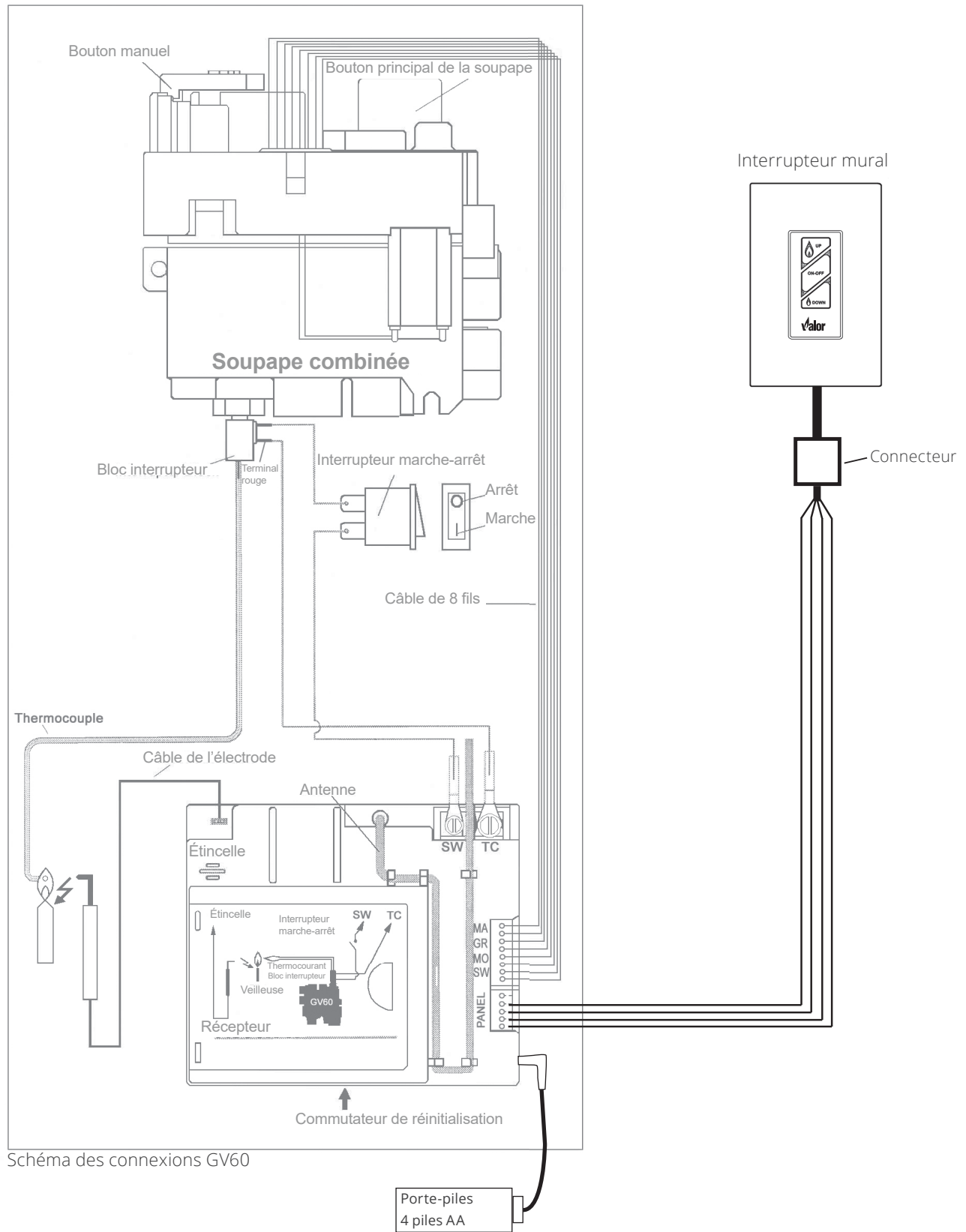
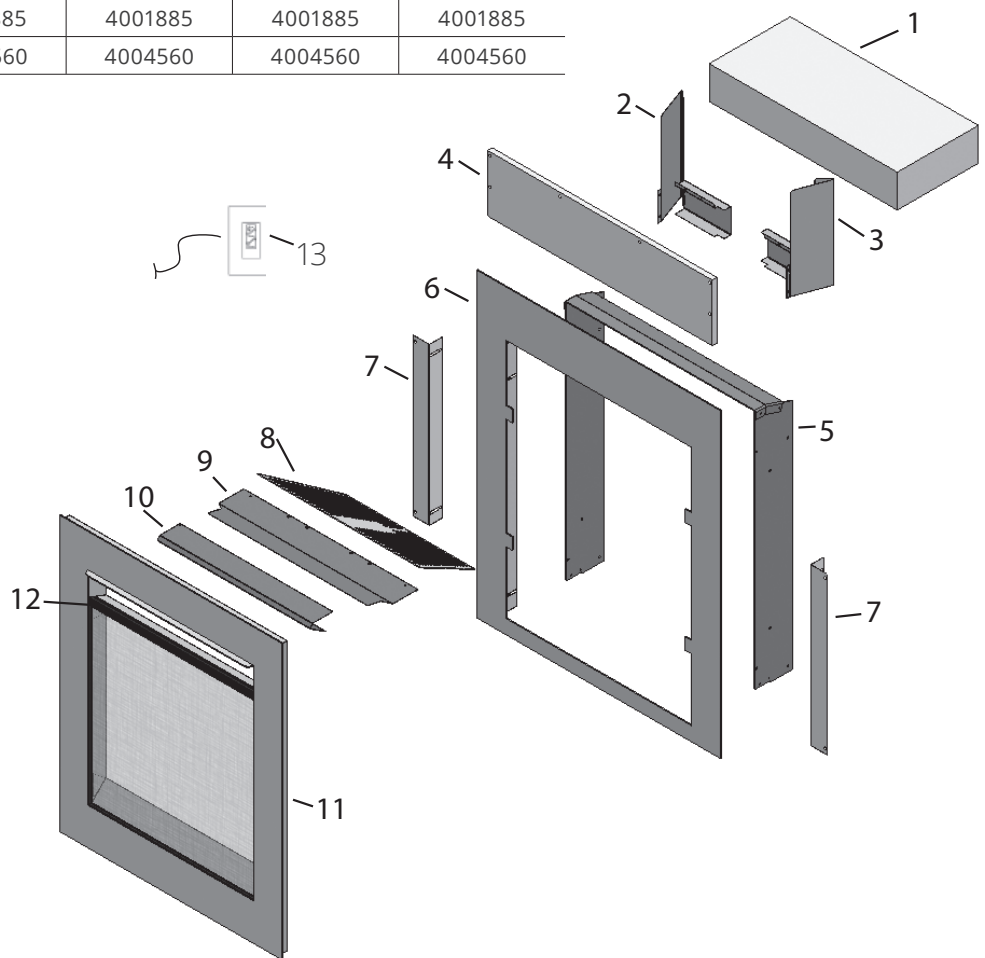


Schéma des connexions GV60

## Liste de pièces

#	Description	N° de pièces			
		546LFBZC	546FLNZC	546LFZC	546LFPWZC
		Noir	Nickel	Bronze	Étain
1	Isolant	620B987	620B987	620B987	620B987
2	Écarteur gauche	4005266	4005266	4005266	4005266
3	Écarteur droit	4005265	4005265	4005265	4005265
4	Panneau de béton	4005224	4005224	4005224	4005224
5	Encadrement de plaque de finition	4005272AZ	4005272AZ	4005272AZ	4005272AZ
6	Plaque de finition	4005273	4005273	4005273	4005273
7	Supports de montage (2)	4005262	4005262	4005262	4005262
8	Panneau du haut	4002101EB	4002101EB	4002101EB	4002101EB
9	Déflexeur	4005250BY	4005250BY	4005250BY	4005250BY
10	Couvercle d'échangeur de chaleur	4004904BY	4004904BY	4004904BY	4004904BY
11	Devanture Ledgerview	4005096B	4005096N	4005096Z	4005096PW
12	Pare-étincelles	4005099	4005099	4005099	4005099
13	Interrupteur mural avec fil	4001487	4001487	4001487	4001487
	Vis n° 8 x 3/8 (2)	100A757	100A757	100A757	100A757
	Vis n° 8 x 1/2 (8)	4001885	4001885	4001885	4001885
	Vis n° 8 x 1/2 (4)	4004560	4004560	4004560	4004560



Parce que nous favorisons une politique de développement continu, certains détails de la présente publication peuvent varier.

Conçue et fabriquée par / pour  
Miles Industries Ltd.

190 - 2255 Dollarton Highway, North Vancouver, BC, CANADA V7H 3B1

Tél. 604-984-3496 Téléc. 604-984-0246

[www.fr.valorfireplaces.com](http://www.fr.valorfireplaces.com)