

Guide d'installation



LX2

Foyer à gaz à évent direct
et dégagement zéro à 3 faces

gaz naturel 2200KN

gaz propane 2200KP

À 3 FACES

avec **HeatShift^{MC}**

Installateur : Laissez cette notice avec l'appareil.
Consommateur : Conservez cette notice pour
consultation ultérieure.

Installateur : Placez l'étiquette du
modèle/numéro de série ici.

⚠ AVERTISSEMENT : RISQUE D'INCENDIE OU D'EXPOSITION

Le non-respect des avertissements
de sécurité pourrait entraîner des
blessures graves, la mort ou des
dommages matériels.

Ne pas entreposer ni utiliser d'essence
ni d'autres vapeurs ou liquides inflam-
mables dans le voisinage de cet appareil
ou de tout autres appareil.

QUE FAIRE SI VOUS SENTEZ UNE ODEUR DE GAZ

- Ne pas tenter d'allumer l'appareil.

- Ne touchez à aucun interrupteur. Ne pas vous servir des téléphones se trouvant dans le bâtiment où vous vous trouvez.
- Sortez immédiatement du bâtiment.
- Appelez immédiatement votre fournisseur de gaz depuis un voisin. Suivez les instructions du fournisseur.
- Si vous ne pouvez joindre le fournisseur de gaz, appelez le service d'incendies.

L'installation et l'entretien doivent être assurés par un installateur ou un service d'entretien qualifié; ou par le fournisseur de gaz.

⚠ DANGER



Vitre chaude -
risque de brûlures.
Ne touchez pas une
vitre non refroidie.
Ne laissez jamais un
enfant toucher la
vitre.

L'écran pare-étincelles fourni avec
ce foyer réduit le risque de brûlure
en cas de contact accidentel avec
la vitre chaude et doit être installé
pour la protection des enfants et
des personnes à risques.

Cet appareil peut être installé dans une maison mobile déjà sur le marché et établie de façon permanente, là où la réglementation le permet. Cet appareil ne doit être utilisé qu'avec le type de gaz indiqué sur la plaque signalétique. Cet appareil ne peut être converti pour l'utilisation avec un autre type de gaz, à moins que la conversion ne soit faite à l'aide d'un kit de conversion certifié.

INSTALLATEUR : Laissez cette notice avec l'appareil.

CONSOMMATEUR : Conservez cette notice pour consultation ultérieure.

Massachusetts :

Dans l'état du Massachusetts, l'installation de la tuyauterie et la connexion finale doivent être effectuées par un plombier ou un technicien du gaz qualifiés. Voir les exigences de Détecteur de monoxyde de carbone dans ce guide, page 57

AVERTISSEMENT

Ce produit peut vous exposer à des agents chimiques, y compris le benzène, identifié par l'État de Californie comme pouvant causer le cancer ou des malformations congénitales ou autres troubles de l'appareil reproducteur. Pour de plus amples informations, prière de consulter www.P65Warnings.ca.gov.

Note : Le gaz naturel, dans son état original, contient du Benzène.

Cet appareil est un appareil de chauffage domestique. Il ne doit pas être utilisé à d'autres fins, tel que le séchage de vêtements, etc.

Cet appareil peut être installé dans une chambre à coucher ou un boudoir.

This manual is available in English upon request.



Aux États-Unis, nous recommandons que nos foyers à gaz soient installés et entretenus par des professionnels certifiés par NFI (National Fireplace Institute®). [traduction]



L'information contenue dans ce guide est correcte au moment de l'impression. Miles Industries Ltd. se réserve le droit de changer ou modifier ce guide sans préavis. Miles Industries Ltd. n'offre aucune garantie, expresse ou implicite, pour l'installation ou l'entretien du foyer et n'assume aucune responsabilité pour dommage(s) découlant d'une installation ou entretien fautifs.

© Droits d'auteurs Miles Industries Ltd., 2024. Tous droits réservés.
Conçu et fabriqué pour Miles Industries Ltd.

Bienvenue chez Valor®

Cet appareil a été installé professionnellement par :

Détaillant :

Téléphone :

**Veillez lire ce guide AVANT
d'installer et d'opérer cet appareil.**

Consignes de sécurité	4
Spécifications	6
Accessoires	8
Dimensions et Emplacement	9
Planification	10
Avant d'installer	10
Concept	11
Dégagements—combustibles	12
Dégagements—alcôves	13
Hauteur minimale d'évent—6-5/8"	14
Hauteur minimale d'évent—8"	15
Encastrement—minimal	16
Encastrement—avec extension	17
Finition du mur	18
Évacuation	20
Concept	20
Système d'évacuation typiques	21
Évacuation avec conduits 4" x 6-5/8"	22
Évacuation avec conduits 5" x 8"	23
Restricteurs	24
Sortie d'évacuation horizontale	25
Sortie d'évacuation verticale	26
Préparation	27
Seuil et fenêtre	27
Écarteurs et buses HeatShift	28

Installation	29
Alimentation électrique	29
Alimentation de gaz	30
Interrupteur mural	32
Panneaux intérieurs	34
Lits de combustion	36
Bois de bouleau 1705BLKV2.....	36
Bois de grève 1705DWKV2.....	39
Verre décoratif Murano 2200DGM.....	42
Bois fendu 1705SWKV2.....	43
Pierres et gravier 1714RSS.....	45
Remplacement des lampes d'éclairage	47
Réinstallation de la fenêtre	48
Synchronisation de la télécommande	50
Vérification de l'opération	52
Seuil de fenêtre et Pare-étincelles	53
Schéma des connexions	54
Accessoires d'évacuation certifiés	55
Commonwealth du Massachusetts	57
Appendice A - Consignes d'allumage	59
Appendice B - Guide de télécommande	60
Appendice C - Interrupteur mural	67
Appendice D - Système HeatShift	68
Appendice E - Pièces de remplacement	84

Consignes de sécurité

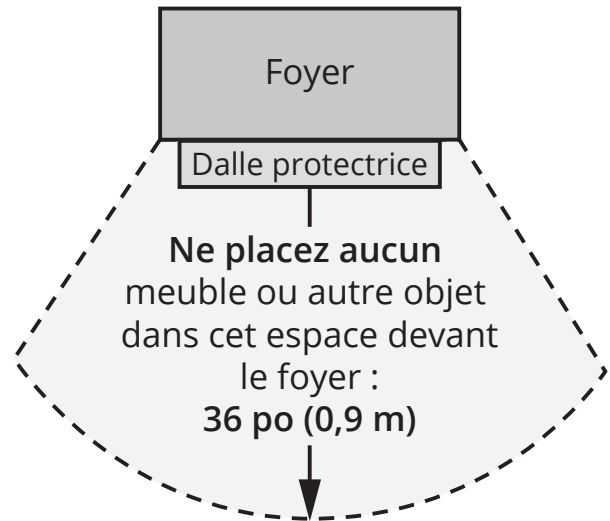
Ce guide contient des directives très importantes concernant le fonctionnement sécuritaire de votre foyer de même que des directives pour son entretien. Veuillez lire attentivement et vous assurez de comprendre toutes les directives avant d'utiliser votre foyer. Le défaut de suivre ces directives pourrait résulter en risque d'incendie et annulation de la garantie.

Vous pouvez obtenir un guide de remplacement visitez foyervalor.com.

AVERTISSEMENT : Extrêmement chaud!

Chaleur et inflammabilité

- Certaines parties de votre foyer sont extrêmement chaudes, particulièrement la vitre. Utilisez le pare-étincelles fourni avec le foyer ou une barrière afin de réduire les risques de brûlures sévères.
- La vitre de la fenêtre peut excéder 500 °F (260 °C) en chauffant à pleine capacité.
- Toujours tenir l'entourage du foyer libre de matériaux combustibles, d'essence ou d'autres gaz et liquides inflammables.
- Attention aux murs chauds! Le mur directement au-dessus du foyer peut devenir très chaud quand le foyer fonctionne. Même s'il est construit de matériaux sécuritaires, il peut atteindre des températures excédant 200 °F (93 °C). Ne pas toucher!
- Attention à la dalle/tablette devant le foyer! Toute surface directement devant la fenêtre du foyer peut devenir très chaude quand le foyer fonctionne. Même si elle est construite de matériaux sécuritaires, elle peut atteindre des températures excédant 200 °F (93 °C) dépendant de sa profondeur. Évitez d'y toucher! Ne placez pas d'objet sur cette surface! La température devant le foyer sera réduite si le pare-étincelles est installé.
- Certains matériaux ou objets, même s'ils sont sécuritaires, peuvent se décolorer, rétrécir, se déformer, craquer, peler ou subir d'autres avaries à cause de la chaleur produite par le foyer. Évitez de placer des chandelles, toiles, photos ou autres articles inflammables ou sensibles à la chaleur, ou des meubles, à moins de 36 pouces (0,9 m) du foyer.
- En raison de températures élevées, l'appareil devrait être installé où il y a peu de circulation et loin du mobilier et tentures.
- On ne devrait pas placer de vêtements ni d'autres matières inflammables sur l'appareil ni à proximité.



Pare-étincelles et sécurité

- Un écran destiné à réduire le risque de brûlure attribuable à la vitre chaude est fourni avec cet appareil et devrait être installé pour la protection des enfants et des personnes à risques.
- Les enfants et les adultes devraient être informés des dangers que posent les températures de surface élevées et se tenir à distance afin d'éviter des brûlures ou que leurs vêtements ne s'enflamment.
- Les jeunes enfants devraient être surveillés étroitement lorsqu'ils se trouvent dans la même pièce que l'appareil. Les tout petits, les jeunes enfants ou les adultes peuvent subir des brûlures s'ils viennent en contact avec la surface chaude. Il est recommandé d'installer une barrière physique si des personnes à risques habitent la maison. Pour empêcher l'accès à un foyer, installez une barrière de sécurité; cette mesure empêchera les tout petits, les jeunes enfants et toute autre personne à risque d'avoir accès à la pièce et aux surfaces chaudes.
- Tout écran ou protecteur retiré pour permettre l'entretien de l'appareil doit être remis en place avant de mettre l'appareil en marche.

Consignes de sécurité

Fenêtre de verre

AVERTISSEMENT

Ne pas utiliser l'appareil si le panneau frontal en verre n'est pas en place, est craqué ou brisé.

Ne pas frapper ou claquer la fenêtre.

Confiez le remplacement du panneau à un technicien agréé.

- La fenêtre doit être en place et scellée avant l'allumage sécuritaire du foyer.
- La fenêtre vitrée ne peut être remplacée que d'une seule pièce, telle que fournie par le fabricant. Aucune substitution ne peut être utilisée.
- Ne pas utiliser de nettoyant abrasifs sur la fenêtre vitrée. Ne pas nettoyer la fenêtre vitrée lorsqu'elle est chaude.

Évacuation

- Cet appareil doit être utilisé avec un système d'évacuation tel que décrit dans ce guide d'installation. Aucun autre système d'évacuation ou élément ne doit être utilisé.
- Ne bloquez jamais le débit d'air comburant et d'évacuation. Gardez le devant de l'appareil libre de tout obstacle et matériau afin de permettre l'entretien et l'opération adéquate.
- Ce foyer à gaz et son système d'évacuation doivent évacuer l'air comburant directement à l'extérieur de l'édifice et ne doivent jamais être reliés à une cheminée desservant un autre appareil brûlant des combustibles solides. Chaque foyer à gaz doit utiliser un système d'évacuation séparé. Les systèmes d'évacuation communs sont interdits.

Usage recommandé

- Ce foyer est conçu et certifié à titre de chauffage d'appoint et fourni son meilleur potentiel d'économie d'énergie lorsqu'il est utilisé en présence de l'utilisateur. L'usage d'une source de chaleur primaire alternative est conseillé.
- Cet appareil ne peut être utilisé avec des combustibles solides.
- Ne pas utiliser cet appareil comme source temporaire de chauffage durant la construction.

Inspection initiale et annuelle

- L'installation et la réparation devraient être confiées à un technicien qualifié. L'appareil devrait faire l'objet d'une inspection par un technicien professionnel avant d'être utilisé et au moins une fois l'an par la suite. Des nettoyages plus fréquents peuvent être nécessaires si les tapis, la literie, et cetera produisent une quantité importante de poussière. Il est essentiel que les compartiments abritant les commandes, les brûleurs et les conduits de circulation d'air de l'appareil soient tenus propres.
- Ne pas se servir de cet appareil s'il a été plongé dans l'eau, même partiellement. Faire inspecter l'appareil par un technicien qualifié et remplacer toute partie du système de contrôle et toute commande qui ont été plongées dans l'eau.

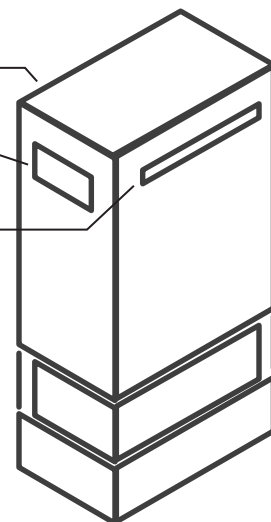
AVERTISSEMENT

Sortie en haut du mur

Sorties sur les côtés

Sortie avant

**Système HeatShift :
Ne couvrez pas,
ne placez aucun
objet devant ou
au-dessus de la
sortie d'air chaud!**



Spécifications

Normes et codes

Cet appareil est homologué selon les normes de l'ANSI Z21.88 / CSA 2.33 *American National Standard / CSA Standard for Vented Gas Fireplace Heaters for use in Canada and USA*, et selon CGA 2.17-91 *High Altitude Standard* au Canada. Cet appareil ne peut être utilisé que pour les installations à évent direct.

Cet appareil est conforme au CSA P.4.1-15 *Testing method for measuring annual fireplace efficiencies*.

L'installation doit être effectuée selon les codes locaux ou, en l'absence de codes locaux, selon le *National Fuel Gas Code*, ANSI Z223.1/NFPA 54 ou le *Code d'installation du gaz naturel et du propane* en vigueur au Canada CAN/CGA-B149.1. Seul un technicien qualifié et licencié, ou expérimenté doit installer cet appareil.

Cet appareil doit être mis à la terre selon les codes locaux ou, en l'absence de tels codes, selon le *National Electrical Code*, ANSI/NFPA 70 ou le *Code canadien de l'électricité*, CSA C22.1.

Indices signalétiques

Modèle	2200KN	2200KP
GAz	naturel	propane
Altitude (pieds)*	0-4 500 pieds*	
Apport maximal (Btu/hre)	36 000	36 000
Apport minimal (Btu/hre)	19 000	21 000
Pression d'admission (en c.e.)	3,7"	9,0"
Pression d'alimentation minimale (en c.e.)	5"	11"
Pression d'alimentation maximale (en c.e.)	10"	14"
Injecteur du brûleur (n°)	DMS#32	DMS#49
Injecteur de veilleuse (n°)	51	30
Vis d'apport minimal	220	160

*Installations à hautes altitudes

Les taux d'apport sont indiqués en Btu par heure et sont certifiés sans ajustement pour les altitudes jusqu'à 1 370 m (4 500 pi) au-dessus du niveau de la mer.

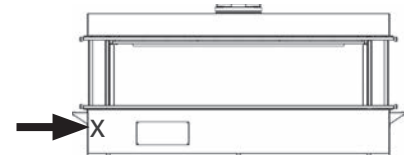
Pour les altitudes au-dessus de 1 370 m (4500 pi) aux États-Unis, les installations doivent être faites selon ANSI Z223.1 en vigueur et/ou les codes locaux ayant juridiction. Dans certaines régions, les taux d'apport sont déjà réduits pour compenser pour l'altitude—contactez votre fournisseur de gaz local pour confirmer.

Pour les installations au-dessus de 1 370 m (4 500 pi) au Canada, consultez les autorités locales ou provinciales ayant juridiction.

Alimentation de gaz

Le foyer 2200KN doit être utilisé avec le gaz naturel. Le foyer 2200KP doit être utilisé avec le gaz propane.

La pression d'alimentation doit être entre les limites indiquées à la section *Indices signalétiques*.



La connexion d'alimentation est de 1/2" NPT mâle et est située sur le côté fermé du foyer. Un robinet d'arrêt manuel inclus est installé sur la conduite d'alimentation afin de pouvoir isoler l'appareil pour l'entretien. Consultez la section *Alimentation de gaz* à la page 30 pour les détails.

Conversion de gaz

Le foyer 2200K est offert pour usage avec le gaz naturel ou le gaz propane. Le foyer peut être converti d'un type de gaz à l'autre. Consultez les directives fournies avec le kit de conversion de gaz pour plus de détails.

Alimentation électrique

Le foyer 2200K est conçu pour fonctionner avec des piles et chauffe sans électricité. Cependant, le courant électrique est requis pour faire fonctionner l'éclairage d'ambiance, le module optionnel WiFi.



AVERTISSEMENT

AUCUNE connexion électrique permise si l'appareil est installé à l'extérieur (dehors).

Conversion pour installation extérieure

Le foyer 2200K est offert pour applications intérieures et peut être adapté pour applications spécifiques "extérieures".

Le foyer pour usage extérieur doit être à l'abri des intempéries tel que définies dans le guide d'installation de la trousse de conversion pour applications extérieures GV60CKO.

Spécifications

Système HeatShift® exigé

Le foyer 2200 DOIT être installé avec le HeatShift, un système qui redistribue l'air chaud émanant du foyer à un endroit plus propice en utilisant la convection naturelle sans nécessiter de ventilateur.

La sortie d'air chaud peut être située plus haut dans le mur, sur les murs des côtés ou même dans une autre pièce. Ce qui résulte en un mur aux températures moins chaudes au-dessus du foyer et permet d'y placer un téléviseur, un tableau, ainsi de suite.

Consultez l'Appendice D - Système HeatShift à la *Appendice D - Système HeatShift* pages 68–83 de ce guide pour plus de détails.



AVERTISSEMENT

Cet appareil DOIT être installé avec le système HeatShift!

Accessoires

Accessoires requis

4006887	Pare-étincelles LX2 à 3 faces—devant
4006888	Pare-étincelles LX2 à 3 faces—côtés (2)
Lits de combustion (un au choix)	
1705BLKV2	Ensemble Bûches de bouleau
1705DWKV2	Ensemble Bois de grève
2200DGM	Ensemble Verre Murano
1705SWKV2	Ensemble Bois fendus
1700RSS	Ensemble Pierres et gravier
Panneaux intérieurs (un au choix)	
2200FBL	Panneaux cannelés noirs
2200RGL	Panneaux de verre réfléchissant
Sortie HeatShift® (une au choix)	
LDK1	Plénum quadruple 48" (compatible avec Ventilateur de zone 1270RBK)
LDK3	Double Plénum 14" (2) with Grilles
LDK4	Plénum quadruple 38" (compatible avec Ventilateur de zone 1270RBK)
LDK7	Plaques d'extrémité (pour cantonnière)
LDK9	Plénum quadruple 30"

Information correcte au moment de l'impression et sujette à changement sans préavis.



AVERTISSEMENT

Cet appareil DOIT être installé avec le système HeatShift!

Accessoires optionnels

Accessoires HeatShift® (au choix)	
LDK2	Cadre de finition blanc 48" pour LDK1
LDK5	Cadre de finition blanc 38" pour LDK4
LDK6	Conduits souples d'aluminium 2 plis, 5" dia. peut être coupé, 10' long lorsqu'étiré
LDK10	Cadre de finition blanc 30" pour LDK9
Trousses de conversion de gaz	
2200XPGK	Conversion to propane gas
2200XNGK	Conversion to natural gas
Autres accessoires	
2200SFK	Trousse d'encastrement en acier
1270RBK*	Ventilateur de zone HeatSplit - avec le HeatShift LDK4 plénum seulement
GV60WIFI*	Module Wi-Fi
GV60CKO*	Trousse pour installation extérieure
Barrière de sécurité	Les barrières de sécurité pour enfants telle que la <i>Cardinal VersaGates</i> sont disponibles chez votre marchand local d'ameublement et d'accessoires pour enfants.

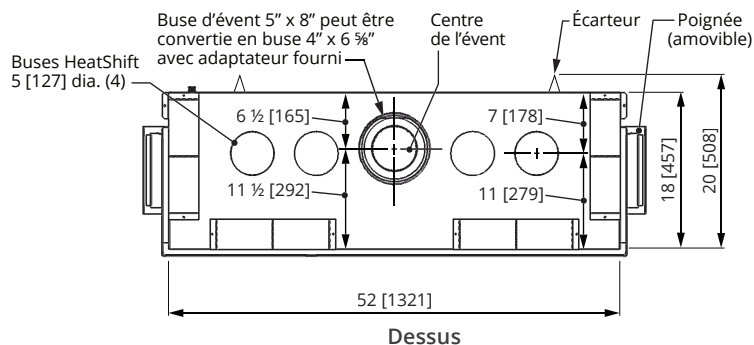


AVERTISSEMENT

***AUCUNE connexion électrique permise si l'appareil est installé à l'extérieur (dehors).**

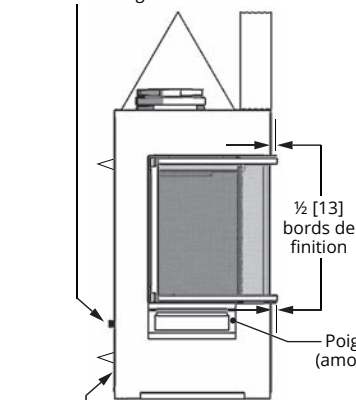
Dimensions et Emplacement

Dimensions pouces [mm]



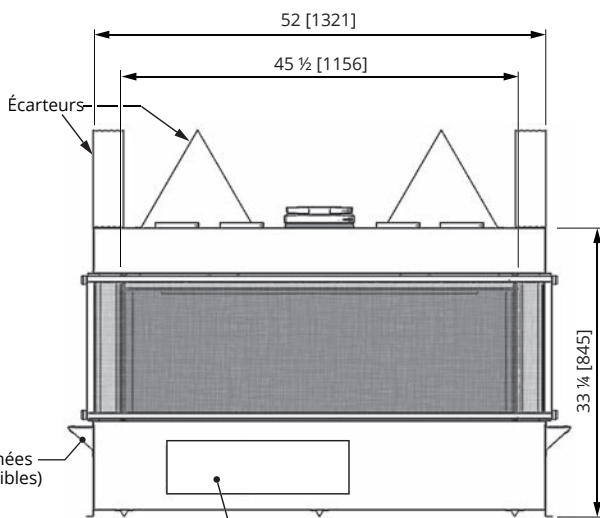
Dessus

Connexion au gaz à l'arrière à gauche - voir la section Alimentation de gaz

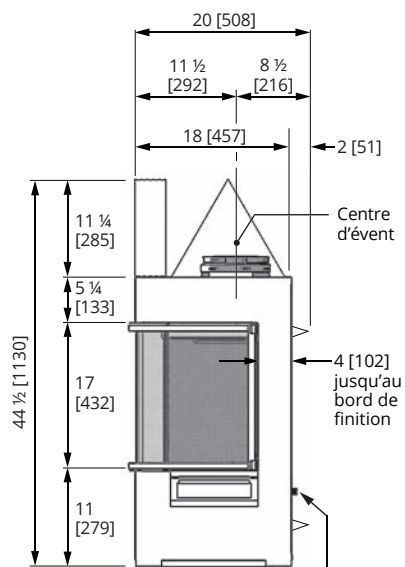


Entrée électrique à l'arrière à gauche - voir la section Alimentation électrique

Côté gauche



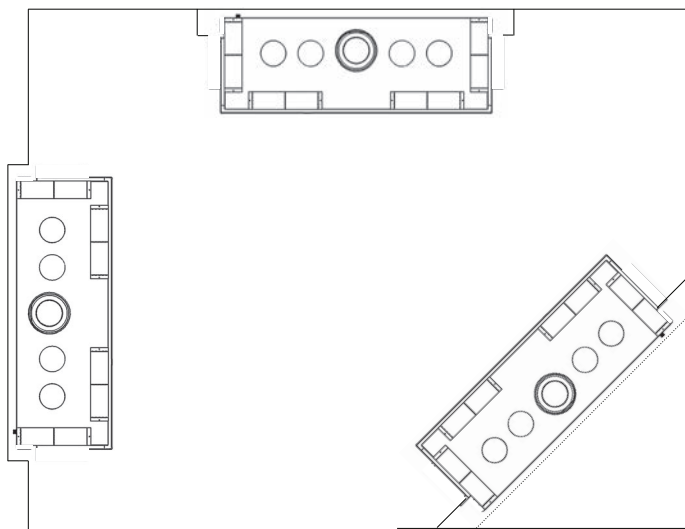
Devant



Connexion au gaz à l'arrière à gauche - voir la section Alimentation de gaz

Côté droit

Emplacements





Attention

SEUL le personnel qualifié et licencié devrait installer cet appareil.

1. AVANT DE COMMENCER, VOUS DEVEZ SAVOIR—DEMANDEZ AU PROPRIÉTAIRE :
 - Hauteur de l'appareil et tablette si utilisée;
 - Accessoires HeatShift choisis;
 - Type et épaisseur de finition autour du foyer;
 - Quels accessoires optionnels seront utilisés;
 - Configuration d'évacuation - 4 x 6-5/8 ou 5 x 8
2. Déballez l'appareil et gardez le pare-étincelles dans son emballage pour le protéger; recyclez l'emballage.
3. Enlevez la fenêtre avant de même que le seuil de fenêtre.
4. Enlevez les articles se trouvant dans la boîte de foyer pour le transport.
5. Vérifiez, à l'aide de la liste du contenu de l'emballage, si vous avez en main tous les articles nécessaires à l'installation. Assurez-vous également d'avoir en main :
 - Lit de combustion (emballé séparément)
 - Panneaux intérieurs (emballés séparément)
 - Porte-piles et Interrupteur mural
 - Articles pour installer le système HeatShift (obligatoire, emballés séparément)
 - Accessoires d'évacuation
 - Accessoires pour raccordement électrique*
 - Trousse de conversion de gaz (si nécessaire)
6. Lisez attentivement l'Aide-mémoire de l'installateur inclut avec la documentation pour connaître la séquence d'installation.



AVERTISSEMENT

Cet appareil DOIT être installé avec un système HeatShift!

Notez que les étapes suivantes doivent être effectuées **AVANT** que l'appareil soit placé en position finale puisque les raccordements de gaz et d'électricité se trouvent à l'arrière :

- connexions électriques*
- connexion de gaz
- conversion de gaz (s'il y a lieu)
- raccordement du porte-pile et interrupteur mural



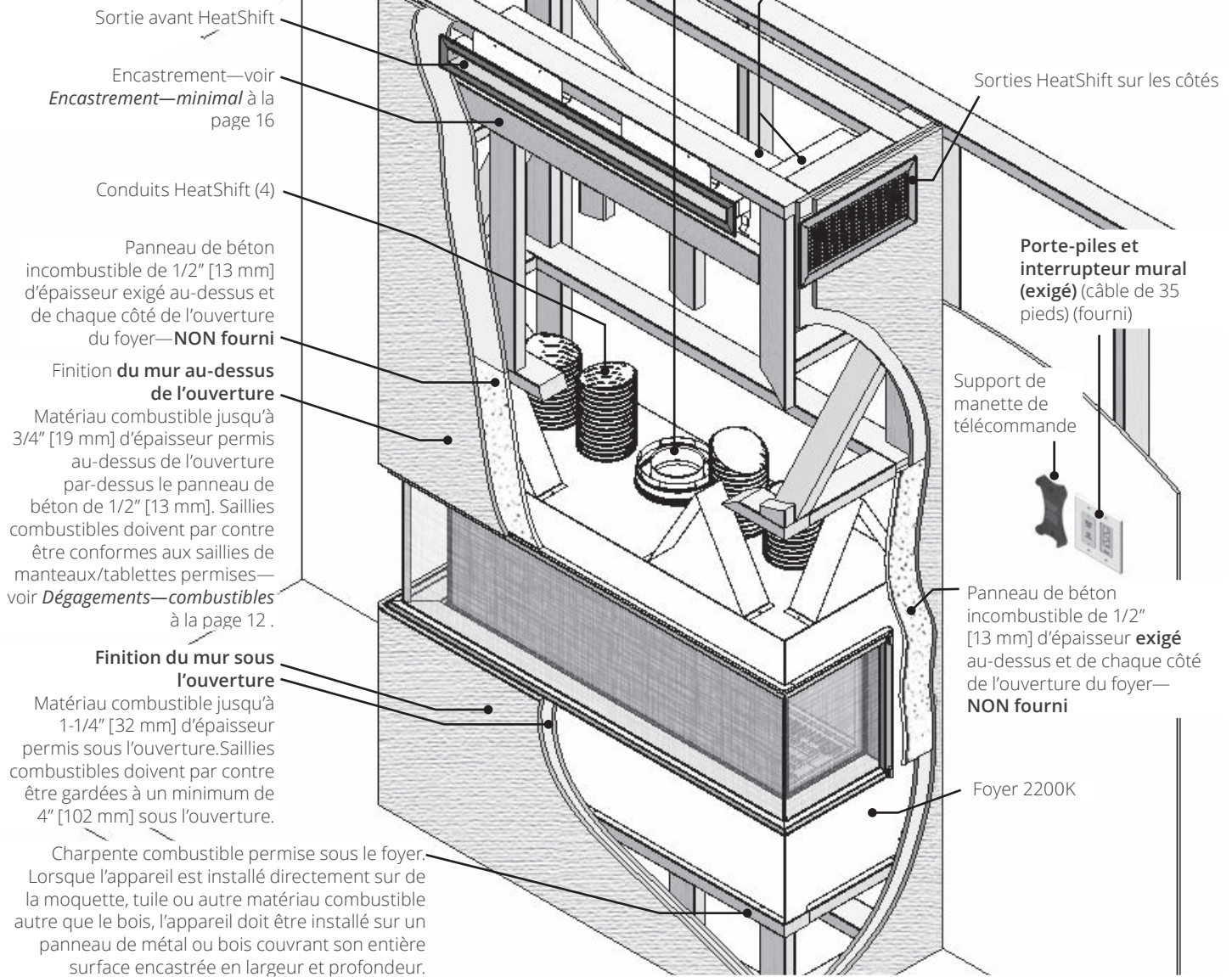
AVERTISSEMENT

***AUCUNE connexion électrique permise si l'appareil est installé à l'extérieur (dehors).**



AVERTISSEMENT

Assurez-vous que le poids du mur au-dessus du foyer N'EST PAS supporté par le foyer.



AVERTISSEMENT

La chaleur du foyer peut causer la décoloration, déformation, contraction, des craquelures ou autres dommages à certains objets qui seraient placés à proximité du foyer. Évitez de placer des bougies, photos ou autres articles sensibles à la chaleur près ou autour du foyer.

NOTE

Cet appareil peut être installé à l'extérieur dans un endroit à l'abri des intempéries selon le guide d'installation de la Trousse de conversion pour l'extérieur GV60CKO.

Cependant, AUCUNE connexion électrique n'est permise si le foyer est installé à l'extérieur!


Planification

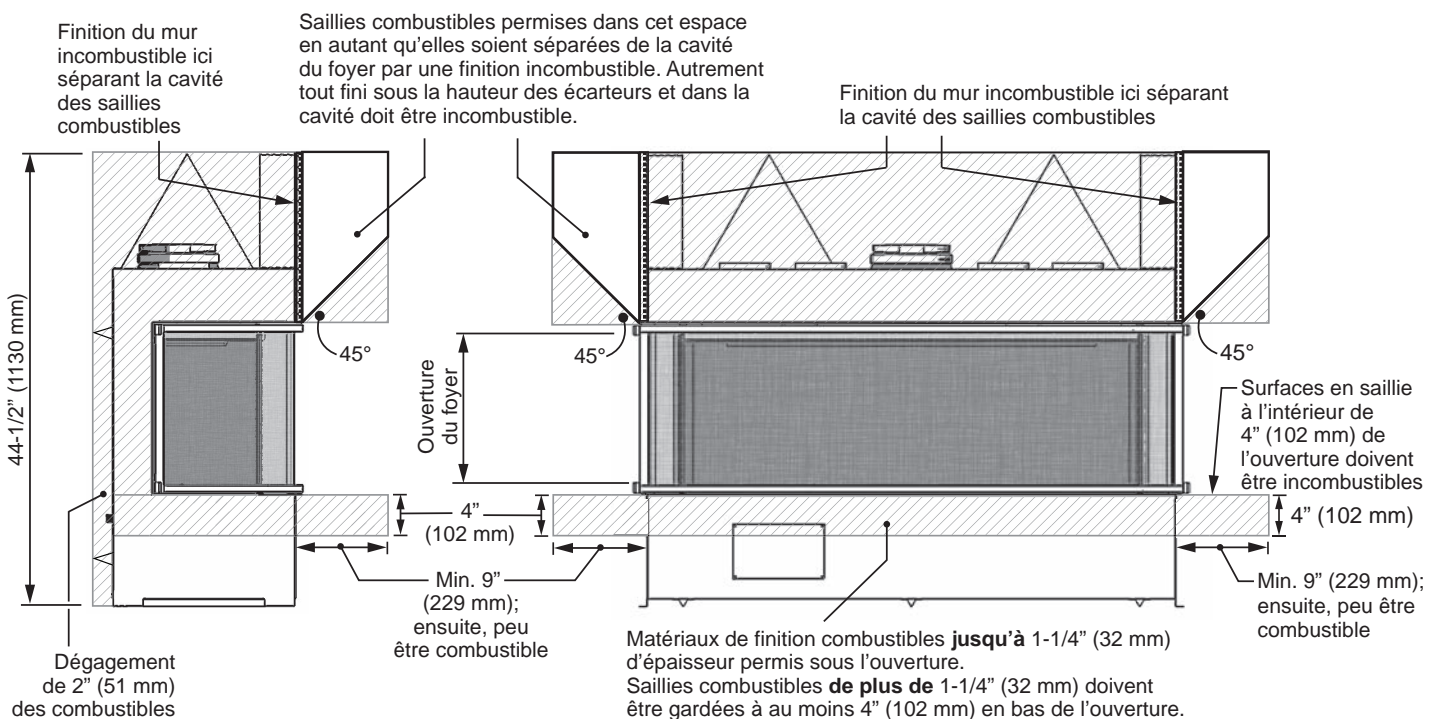
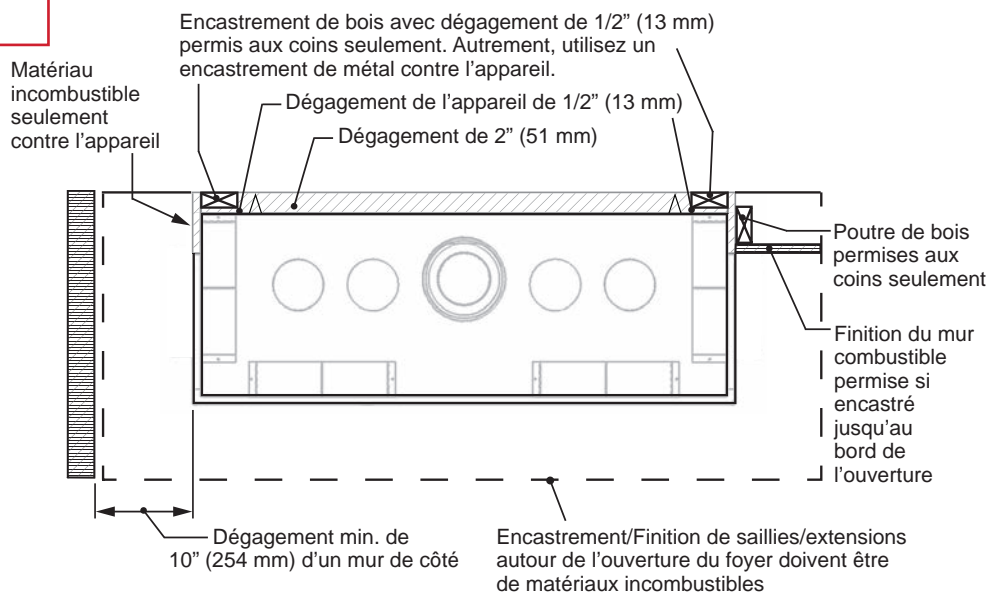
Dégagements—combustibles



AVERTISSEMENT

Assurez-vous que le poids du mur au-dessus du foyer N'EST PAS supporté par le foyer.

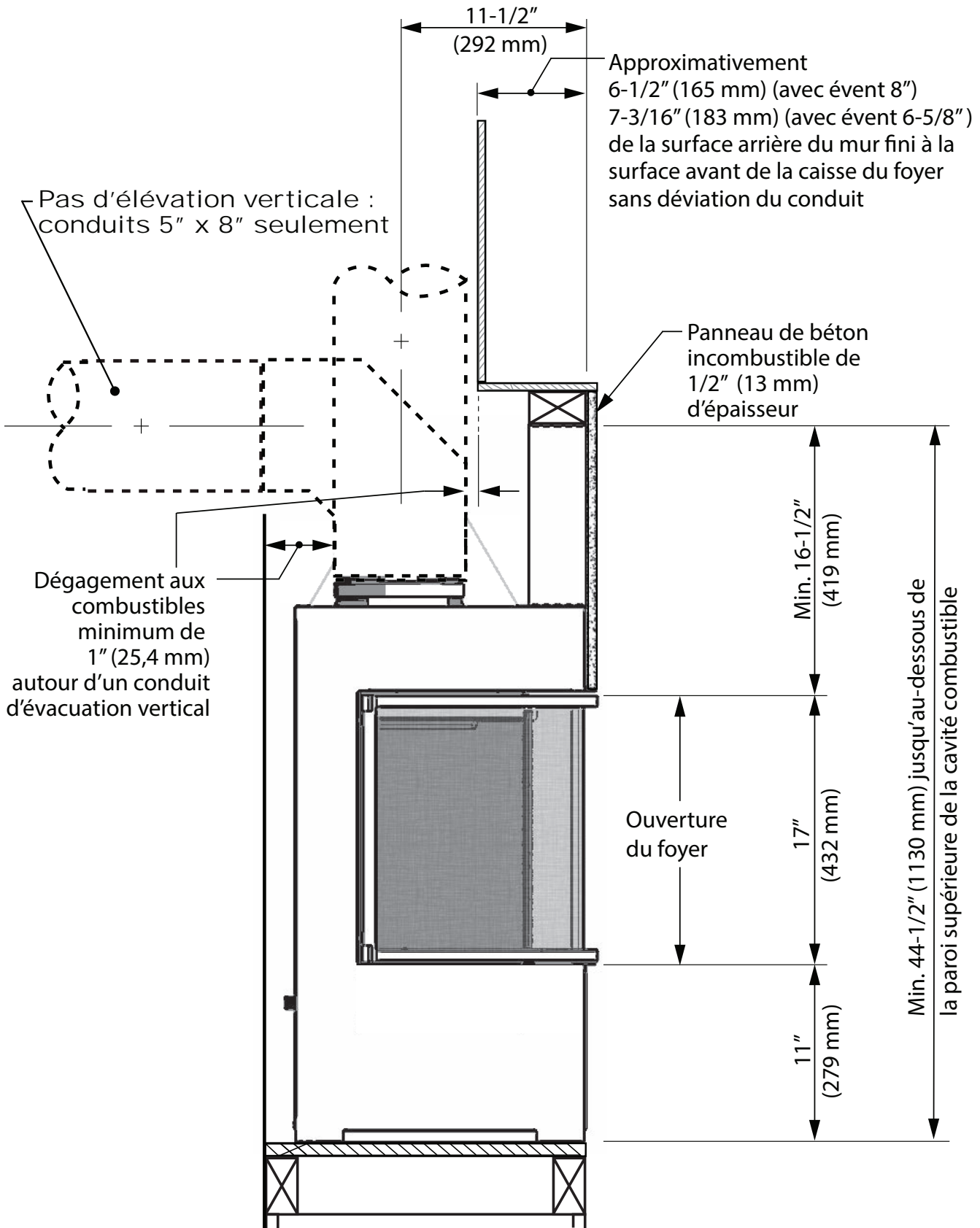
 Matériau incombustible



Planification

Dégagements—alcôves

Alcôve au-dessus de l'ouverture

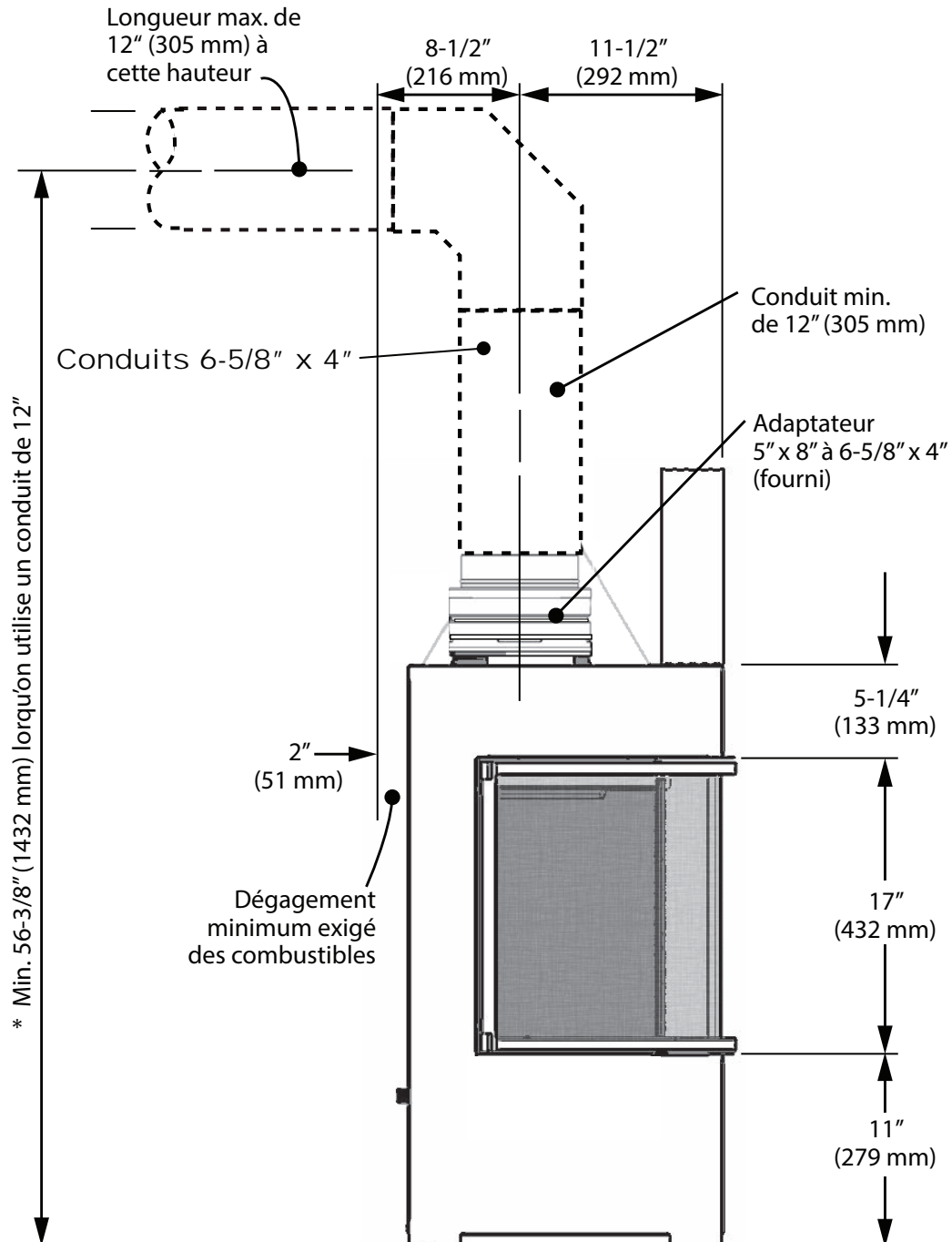


Planification

Hauteur minimale d'évent—6-5/8"

Évacuation verticale minimale—conduits de 6-5/8" de diamètre

* Hauteur minimale du système d'évacuation vertical pour les conduits 6-5/8 pouces. En calculant la hauteur du système d'évacuation utilisant des longueurs de conduits **additionnelles**, soustrayez 1-1/2 pouce pour chaque joint de conduit. Par exemple, un conduit additionnel de 12 pouces ajoutera approximativement 10-1/2 pouces à la hauteur totale du système. Alternativement, **substituer** un conduit de 24 pouces à un de 12 pouces ajoutera 12 pouces au total parce qu'il n'y a pas de joint.

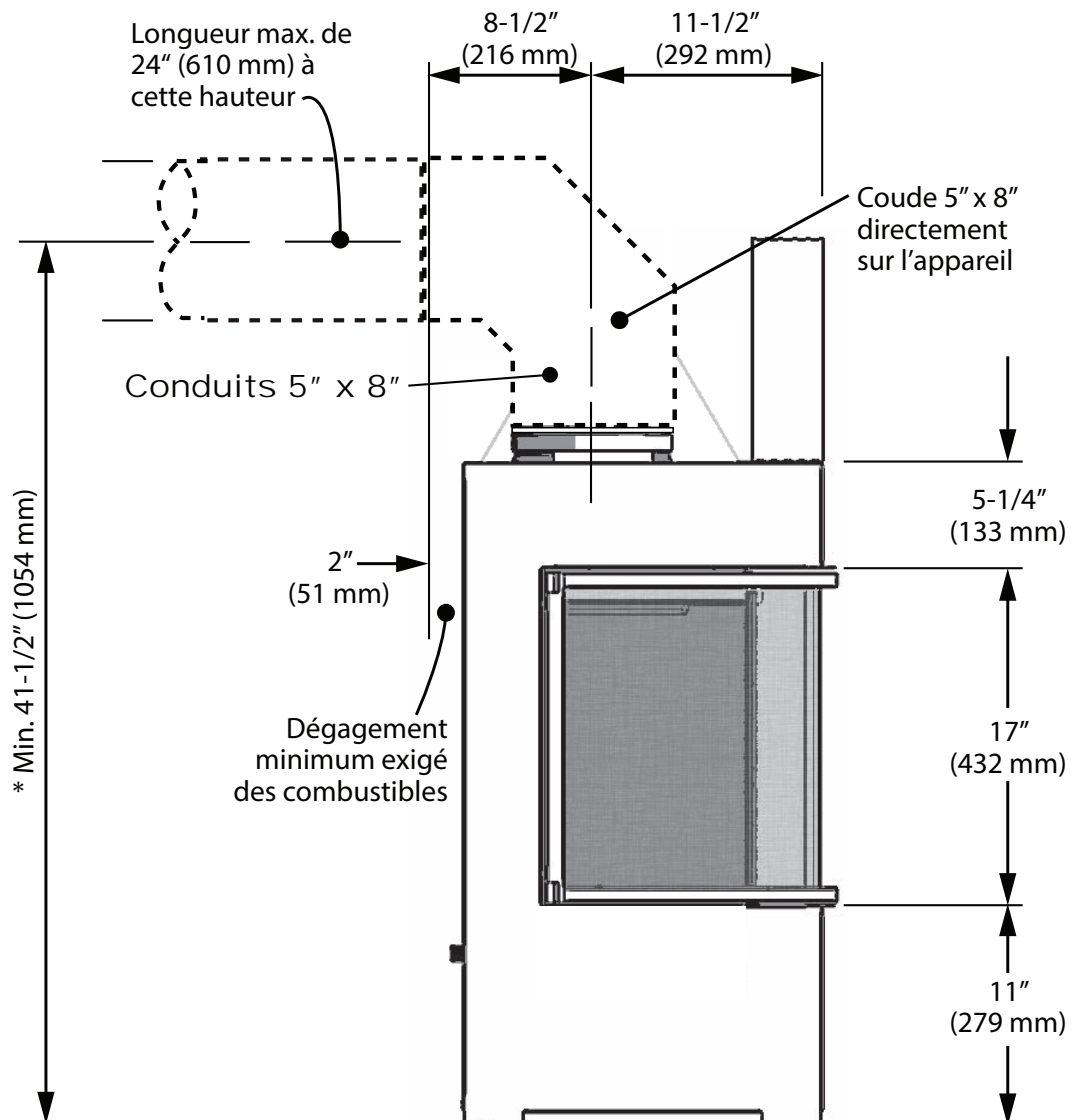


Planification

Hauteur minimale d'évent—8"

Évacuation verticale minimale—conduits de 8" de diamètre

* Hauteur minimale du système d'évacuation vertical pour les conduits 8 pouces. En calculant la hauteur du système d'évacuation utilisant des longueurs de conduits **additionnelles**, soustrayez 1-1/2 pouce pour chaque joint de conduit. Par exemple, un conduit additionnel de 12 pouces ajoutera approximativement 10-1/2 pouces à la hauteur totale du système.



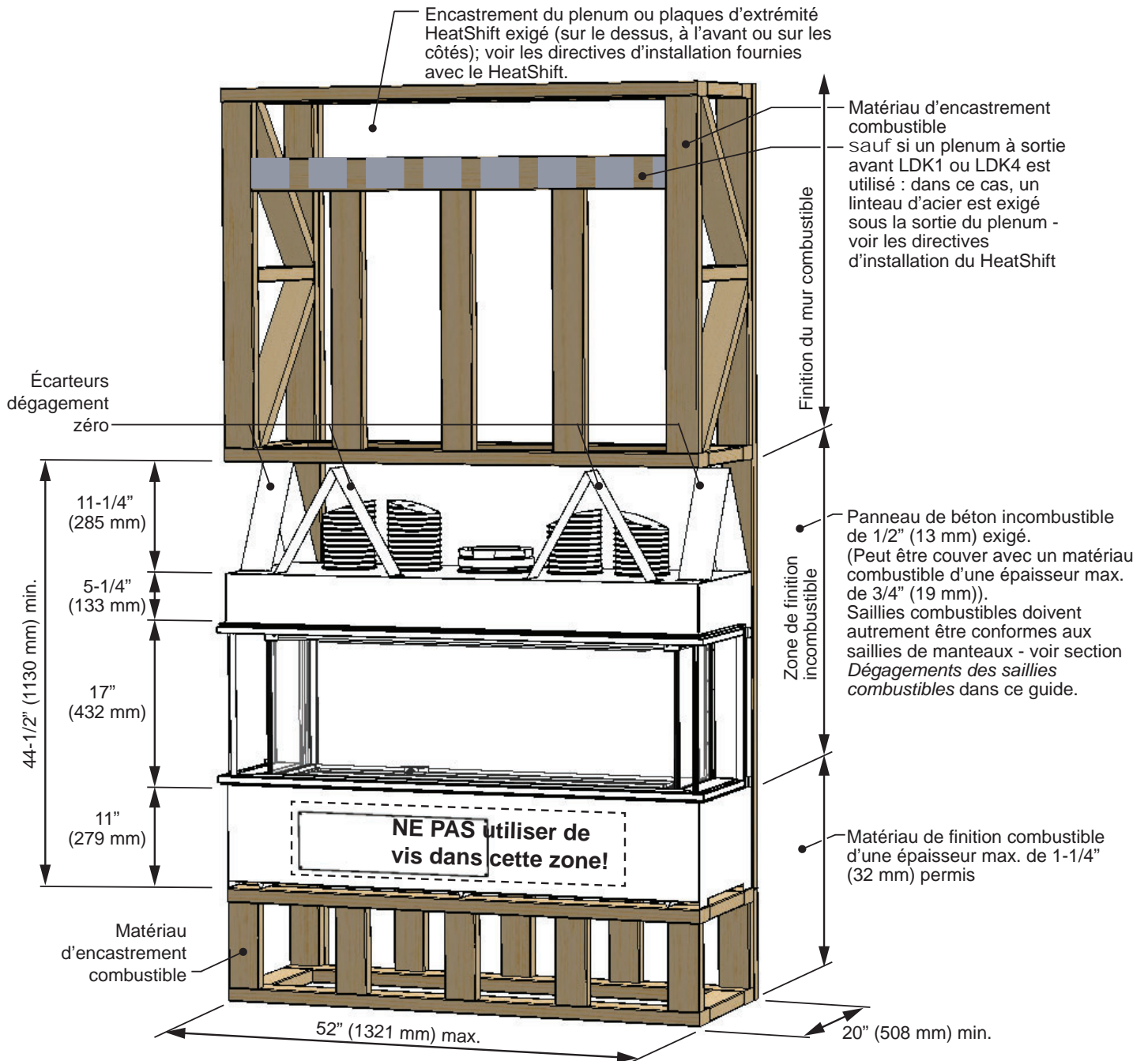
Planification

Encastré—minimal



AVERTISSEMENT

Assurez-vous que le poids du mur au-dessus du foyer N'EST PAS supporté par le foyer.



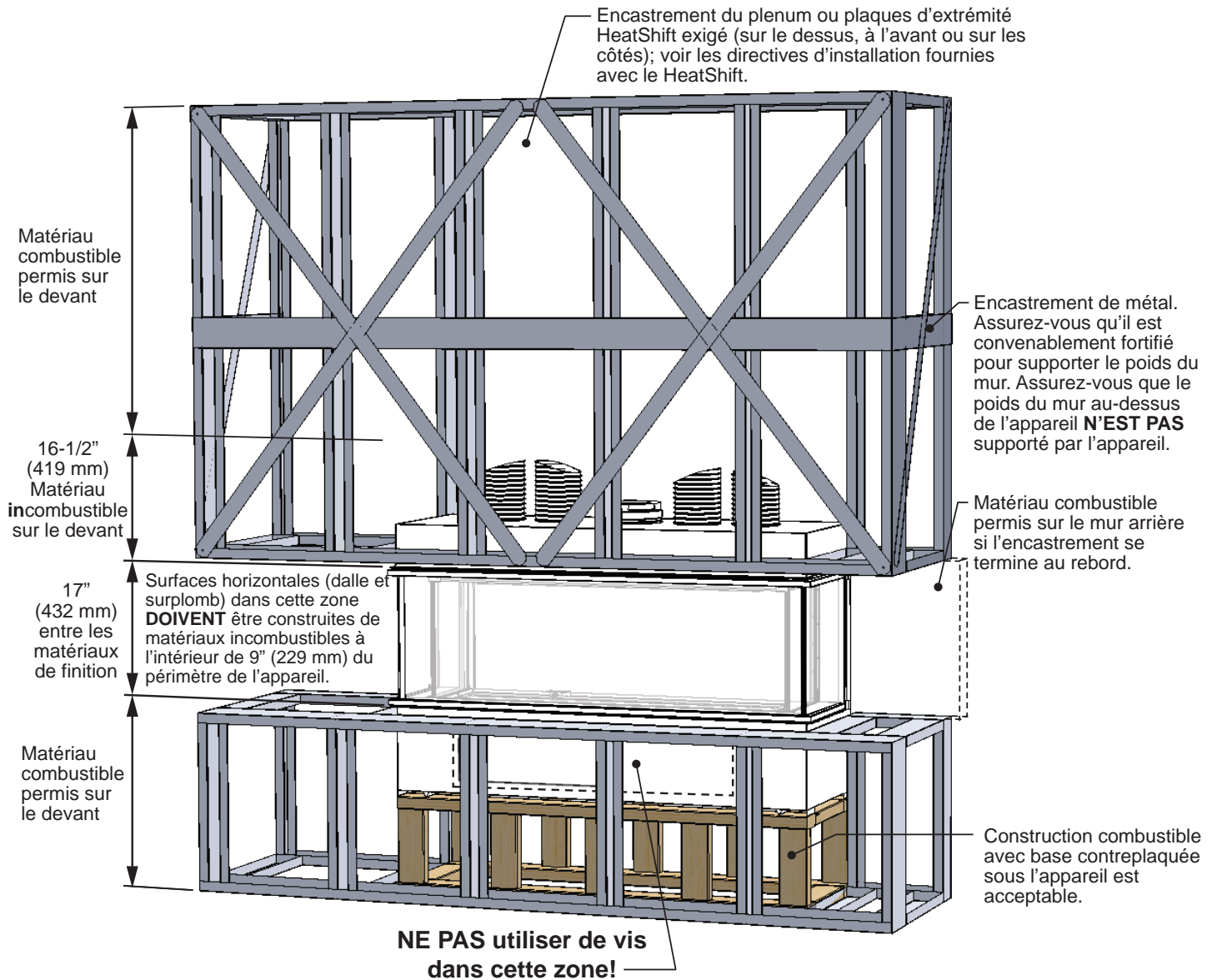
Planification

Encastrement—avec extension



AVERTISSEMENT

Assurez-vous que le poids du mur au-dessus du foyer **N'EST PAS** supporté par le foyer.



Planifiez la finition du mur

Spécifications des matériaux incombustibles

Matériaux qui ne s'enflamment ni ne brûlent. Il s'agit de matériaux tels que l'acier, le fer, les briques, le carrelage, le béton, l'ardoise, le verre, le plâtre ou toute combinaison de ces derniers.

Les matériaux dont on sait qu'ils ont réussi l'essai ASTM E 136, Méthode de test standard du comportement des matériaux dans un four à conduit vertical à 750 °C (1382 °F).

Spécifications des matériaux inflammables

Les matériaux en bois ou recouverts de bois, papier comprimé, fibres végétales, plastiques ou autres matériaux qui peuvent s'enflammer et brûler, qu'ils soient ignifugés ou non, recouverts de plâtre ou non.

Panneau de béton incombustible

Le foyer LX2 exige un panneau de béton incombustible de 1/2 po (13 mm) qui doit être utilisé comme surface de mur directement au-dessus de l'ouverture à l'avant et au-dessus et derrière l'ouverture sur les côtés.

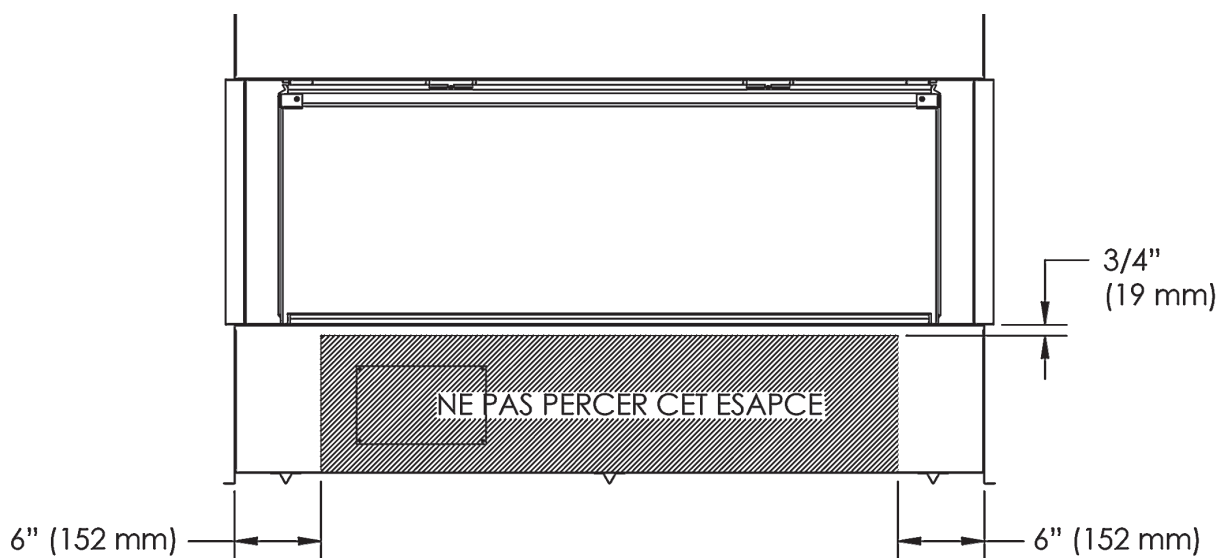
L'extension du panneau de béton en-deça des minimums indiqués aidera à éviter les fissures dues à l'expansion différentes des matériaux.

Percez à l'avance le panneau de béton avec des trous surdimensionnés et ne serrez pas trop les vis pour éviter les fissures dues à l'expansion provoquée par la chaleur.

Le panneau standard de placoplâtre peut être utilisé autour du panneau de béton mais pas par-dessus.

Finition incombustible couvrant le panneau de béton

Un matériau additionnel incombustible tel que la tuile peut être appliqué sur la surface du panneau de béton ou le panneau peut servir de finition, sans tuile ou autre.



Planification

Finition du mur

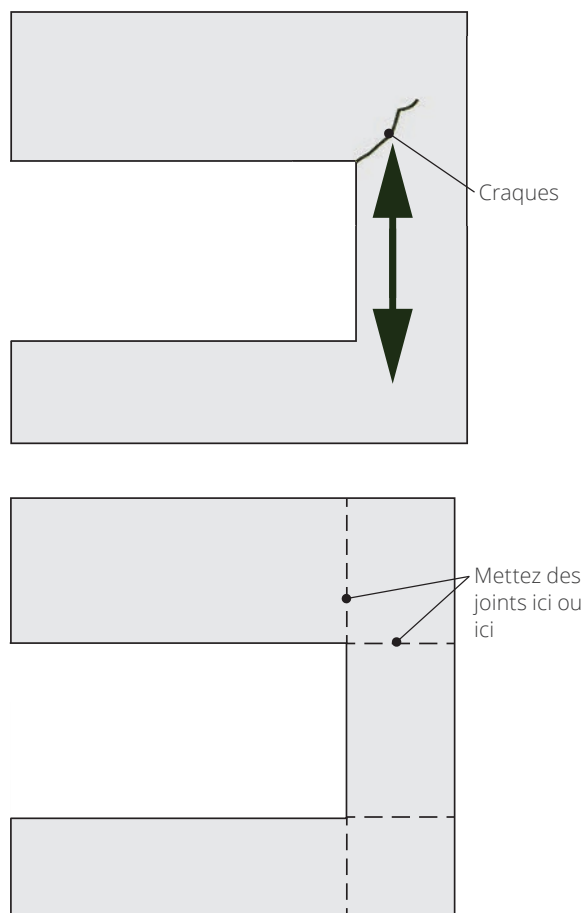
Fissuration de la finition du mur

Le Système de canalisation LDK HeatShift réduit les températures du mur et minimise la possibilité de fissuration du mur.

Si un fini simple, sans tuile ou autre matériau est désiré, une attention particulière devra être portée aux joints du panneau de béton s'il y en a, et du placoplâtre afin de contrôler la formation future de fissures. Veuillez noter que les températures sur les surfaces du mur incombustibles au-dessus du foyer peuvent excéder 175° F (79° C).

Voici quelques trucs pour aider à éviter la fissuration :

- Permettez aux matériaux de sécher complètement avant de finir le mur. Saturé d'eau, le panneau de béton peut absorber jusqu'à 30 pourcent de son poids en eau et peut rétrécir jusqu'à 1/8 de pouce sur une longueur de 48 pouces lorsqu'il sèche. Faire fonctionner le foyer avant d'appliquer la finition du mur aidera à éliminer toute humidité.
- Percez toujours d'avance les trous de vis sur le panneau de béton et utilisez des vis à tête gaufrée à cage fraiseuse (conçues pour fixer les panneaux de béton).
- Utilisez toujours du ruban sur les joints.
- Derrière les joints, doublez les poutres et poteaux ou utilisez le côté large des poutres et poteaux pour ajouter au support des joints. Un adhésif sur l'arrière du panneau de béton derrière les joints peut aider à contrôler les mouvements créés par l'expansion.
- Utilisez plusieurs couches minces de composé à joints et laissez bien sécher chaque couche.
- Assurez-vous que les matériaux utilisés pour la charpente sont bien secs.
- Évitez de couper le panneau de béton ou les tuiles autour des coins à l'ouverture de la fenêtre; plutôt, créez un joint qui intersecte le coin de l'ouverture.
- Après la finition du mur, chauffer très graduellement afin de permettre tout excès d'humidité de sécher lentement. Éviter le séchage trop rapide.



Conduits d'évacuation

Cet appareil est homologué pour installation avec des conduits et accessoires coaxiaux pour évènement direct d'un diamètre de 5 po sur 8 po listés à la section *Accessoires d'évacuation certifiés* à la page 55 de ce guide. Suivez les directives d'installation fournies avec chaque conduit et accessoire utilisés.

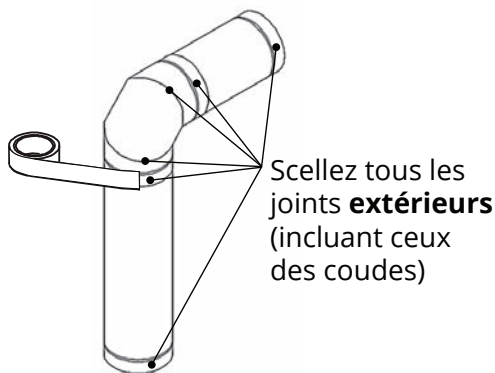
Cet appareil peut également être converti en une évacuation coaxiale à évènement direct 4 po sur 6-5/8 po à l'aide de l'adaptateur fourni avec le foyer—consultez la section *Accessoires d'évacuation certifiés* à la page 55 de ce guide.

Étanchéité des conduits d'évacuation

Scellez tous les joints **extérieurs** des conduits et coudes coaxiaux incluant chaque joint **extérieurs** des coudes à l'aide de ruban adhésif d'aluminium de haute qualité certifié pour les hautes températures de 2 pouces de largeur (tel que la marque Nashua-322-2 ou similaire). Couvrez complètement tous les joints **extérieurs** et pressez le ruban fermement pour bien l'adhérer.

Un enduit d'étanchéité de silicone noir à haute température peut être utilisé sur les joints **extérieurs** comme substitut au ruban d'aluminium.

Assurez-vous que tous les joints des conduits se chevauchent sur un minimum de 1 ¼ de pouce (32 mm).

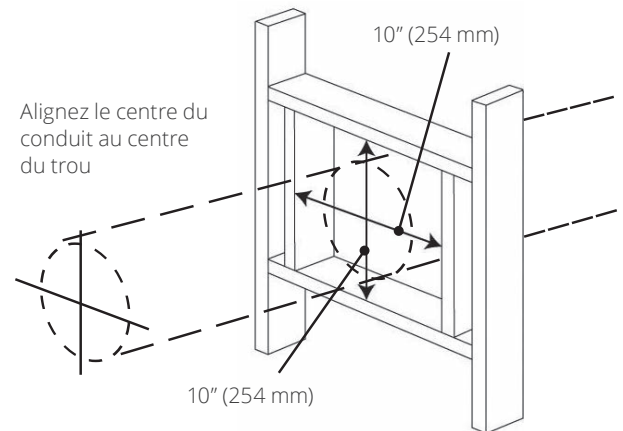


Épaisseur du mur

Les conduits d'évacuation de cet appareil peuvent pénétrer un mur combustible d'au plus 8 po (20 cm) d'épaisseur. Un mur incombustible peut être de n'importe quelle épaisseur jusqu'à la longueur maximale permise pour le conduit horizontal de l'installation.

Évacuation à travers murs et plafonds combustibles (conduits 6-5/8" et 8")

Lorsque le conduit d'évacuation pénètre un mur ou plafond combustibles, percez un trou d'un minimum de 10 po sur 10 po (254 mm sur 254 mm) pour le passage du conduit afin de vous assurer que l'isolant ne touche pas le conduit. Suivez les directives d'installation fournies avec chaque conduit et accessoire utilisés.



Avis à l'installateur – Isolation du conduit d'évacuation

L'installateur est responsable de s'assurer que les installations d'évacuation à travers les murs extérieurs sont étanches et à l'épreuve des conditions atmosphériques de façon à :

- Prévenir l'infiltration d'eau de pluie dans le mur extérieur en appliquant un joint d'étanchéité entre le pourtour de la plaque murale extérieure et la surface du mur extérieur.
- Prévenir la pénétration de l'humidité de la maison dans le mur en appliquant un joint d'étanchéité entre le pourtour de la plaque murale intérieure et le pare-vapeur.
- Prévenir l'infiltration d'eau de pluie et la pénétration de l'humidité en appliquant un joint d'étanchéité entre la paroi extérieure du conduit d'évacuation et les plaques murales intérieure et extérieure.

Nous conseillons l'utilisation d'un produit d'étanchéité à base de polyuréthane de haute qualité.

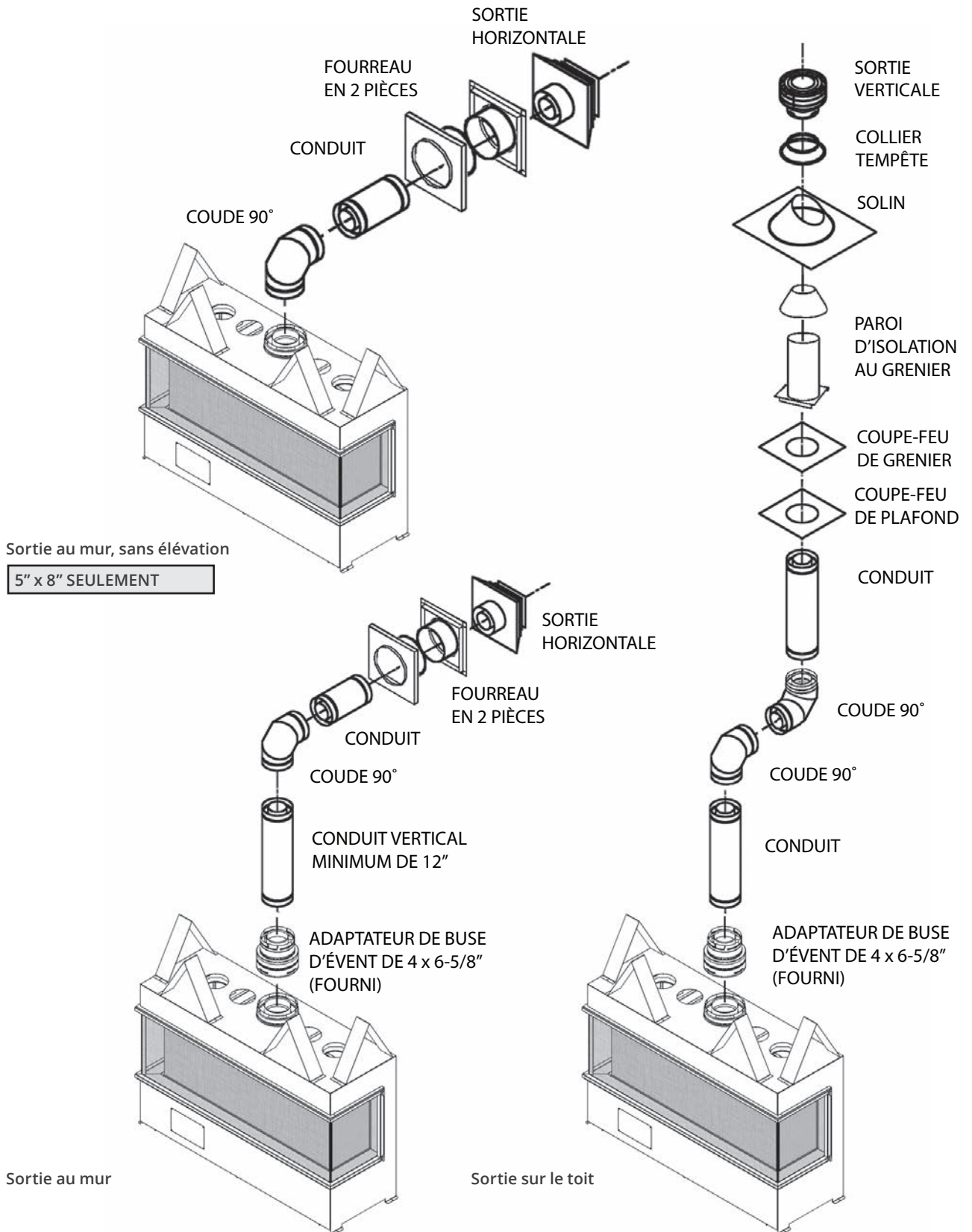
Tout parcours horizontal des conduits doit être élevé de 1/4 po (7 mm) pour chaque portion de 1 pi (30 cm) dans la direction du courant d'évacuation. Pour une sortie d'évacuation au mur, le dernier conduit avant la sortie peut être incliné vers le bas afin de permettre le drainage.

Évacuation

Système d'évacuation typiques

Systèmes d'évacuation coaxiale typiques

Foyer est fourni avec une buse d'évent 5 x 8" et un adaptateur d'évent 4 x 6-5/8"



Évacuation

Évacuation avec conduits 4" x 6-5/8"

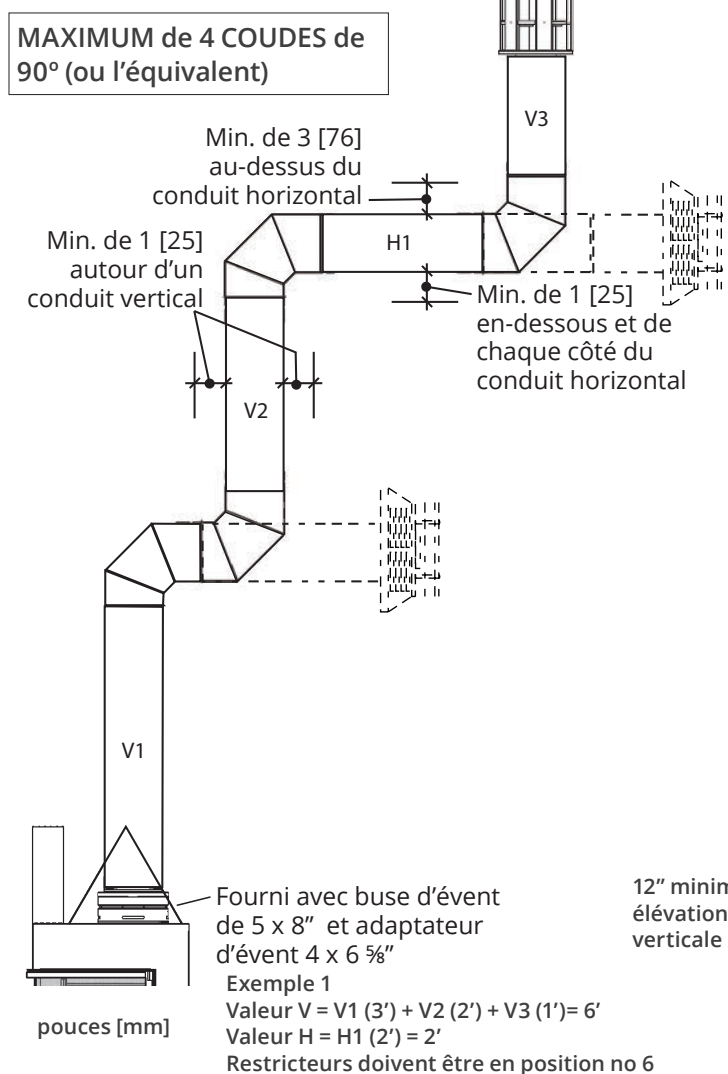
Comment lire la grille d'évacuation

La grille ci-dessous s'applique aux évacuations avec sorties sur le toit ou au mur.

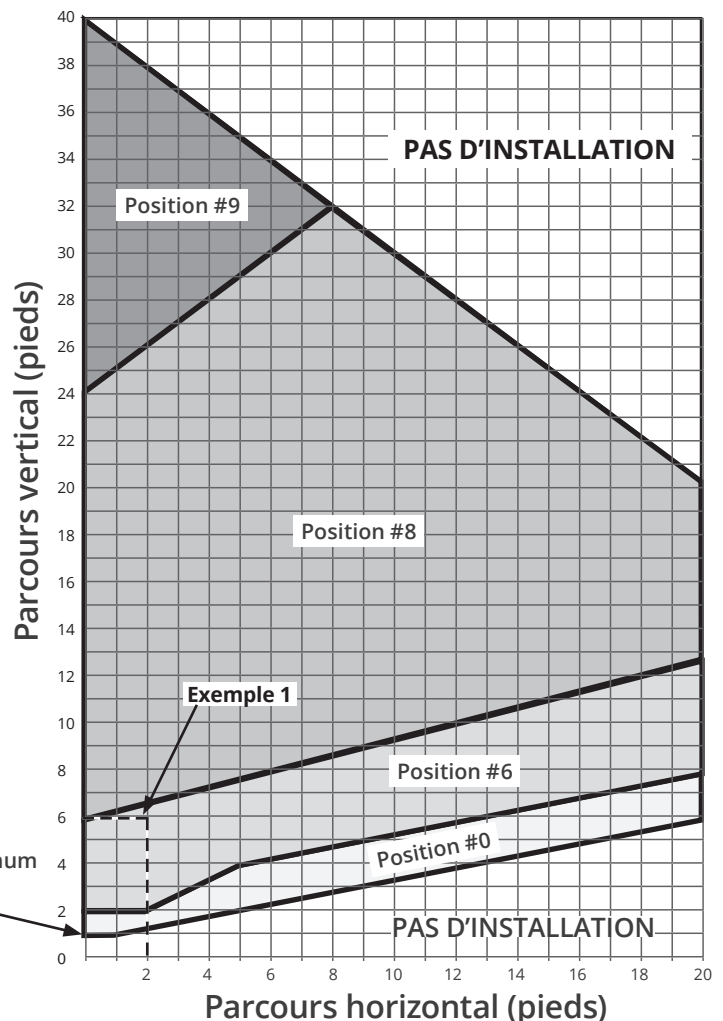
1. Un conduit vertical d'un minimum de 12 pouces est exigé en partant du foyer lorsqu'on utilise l'évacuation du diamètre 6-5/8".
2. La longueur totale du conduit d'évacuation ne doit pas excéder 40 pi (12,2 m).
3. La hauteur verticale minimum pour une sortie sur le toit est de 6 pi (1,83 m).
4. Toute combinaison d'élévation et de parcours des conduits peut être utilisée tant qu'elle est dans les limites acceptables indiquées dans la grille ci-dessous.
5. Un maximum de 4 coudes de 90°—ou l'équivalent (2 coudes de 45° = 90°)—peuvent être utilisés.

6. Chaque coude de 90° installé horizontalement est équivalent à 3 pi (91 cm) de longueur horizontale; conséquemment, 3 pi (91 cm) doivent être soustraits de la longueur du parcours horizontal permis. (Le coude de 45° est équivalent à un conduit horizontal de 18 po (46 cm).)
7. Tout parcours horizontal des conduits doit être élevé de 1/4 po (7 mm) pour chaque portion de 1 pi (30 cm) dans la direction du courant d'évacuation. Pour une sortie d'évacuation au mur, le dernier conduit avant la sortie peut être incliné vers le bas afin de permettre le drainage.
8. Un restricteur d'air est requis pour toutes les installations—voir la section suivante.
Note : Les restricteurs sont déjà installés à l'orifice d'évacuation dans la boîte de foyer.

Grille d'évacuation avec conduits de 4" x 6-5/8"



Configurations d'évacuation coaxiales permises incluant position des restricteurs — conduits 4" x 6-5/8"



Évacuation

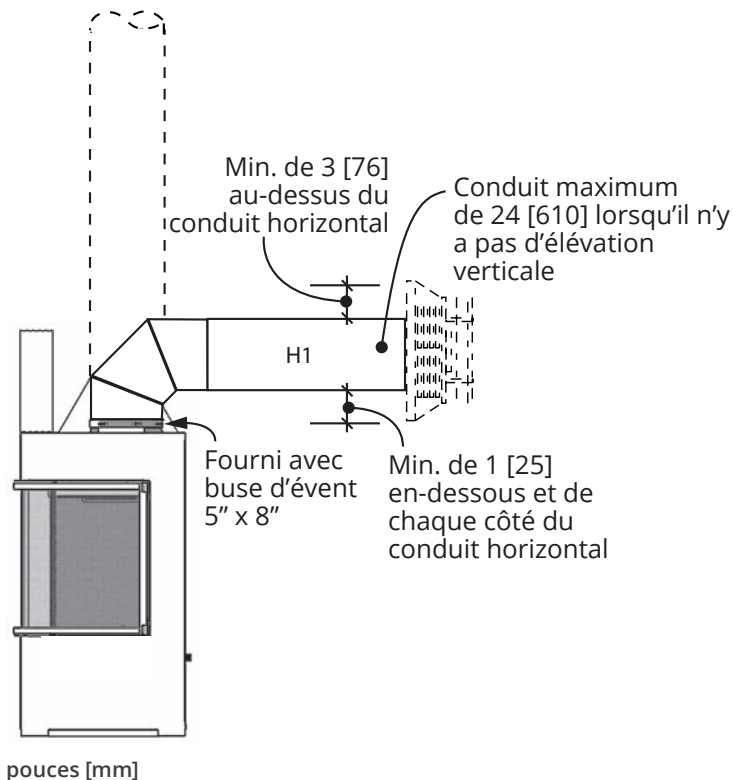
Comment lire la grille d'évacuation

La grille ci-dessous s'applique aux évacuations avec sorties sur le toit ou au mur.

1. Un conduit horizontal d'un maximum de 24 pouces peut être utilisé lorsqu'on utilise un coude de 90° directement sur le foyer.
2. La longueur totale du conduit d'évacuation ne doit pas excéder 40 pi (12,2 m).
3. La hauteur verticale minimum pour une sortie sur le toit est de 6 pi (1,83 m).
4. Toute combinaison d'élévation et de parcours des conduits peut être utilisée tant qu'elle est dans les limites acceptables indiquées dans la grille ci-dessous.
5. Un maximum de 4 coudes de 90°—ou l'équivalent (2 coudes de 45° = 90°)—peuvent être utilisés.

Grille d'évacuation avec conduits de 5" x 8"

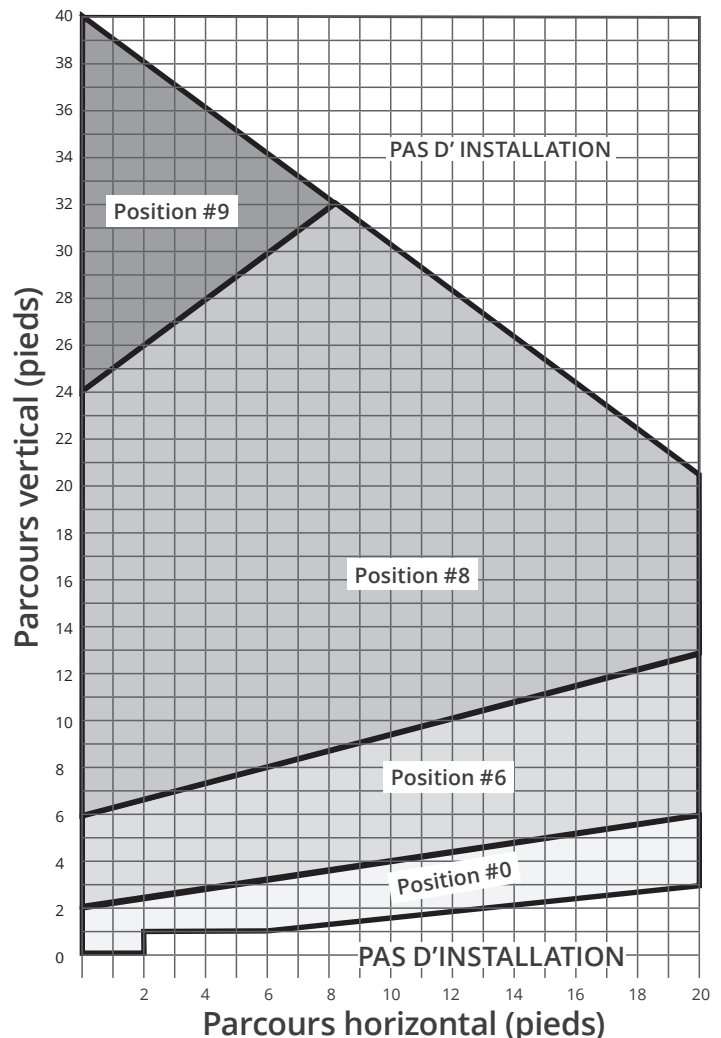
MAXIMUM de 4 COUDES de 90° (ou l'équivalent)



Évacuation avec conduits 5" x 8"

6. Chaque coude de 90° installé horizontalement est équivalent à 3 pi (91 cm) de longueur horizontale; conséquemment, 3 pi (91 cm) doivent être soustraits de la longueur du parcours horizontal permis. (Le coude de 45° est équivalent à un conduit horizontal de 18 po (46 cm).)
7. Tout parcours horizontal des conduits doit être élevé de 1/4 po (7 mm) pour chaque portion de 1 pi (30 cm) dans la direction du courant d'évacuation. Pour une sortie d'évacuation au mur, le dernier conduit avant la sortie peut être incliné vers le bas afin de permettre le drainage.
8. Un ajustement des restricteurs d'air est requis pour toutes les installations—voir la section suivante. **Note** : Les restricteurs sont déjà installés à l'orifice d'évacuation dans la boîte de foyer.

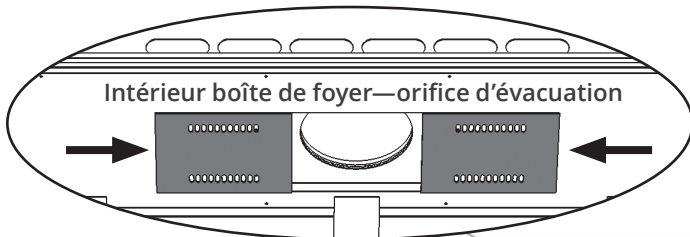
Configurations d'évacuation coaxiales permises incluant position du restricteur — conduits 5" x 8"



Restricteurs

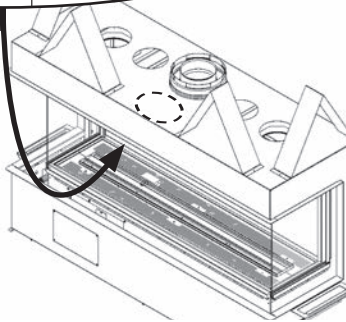
TOUTES LES INSTALLATIONS EXIGENT LES RESTRICTEURS afin d'améliorer l'aspect des flammes et le rendement. Cet appareil est fourni avec des restricteurs déjà installés, à divers positions ou réglages. Les restricteurs sont fixés en position ouverte au maximum. Le niveau de restriction requis dépend de l'élévation verticale dans le système d'évacuation et, à un moindre degré, du parcours horizontal et du nombre de coudes. Le degré de restriction est basé sur des essais en laboratoire. La position idéale des restricteurs peut varier légèrement, particulièrement lorsque la longueur du système d'évacuation est près des limites acceptables dans la configuration donnée pour chaque position de restriction.

Les grilles des pages précédentes montrent la position requise des restricteurs selon la longueur du conduit d'évacuation. Les restricteurs sont situés dans la paroi du haut de la boîte de foyer cachés par le panneau du haut.

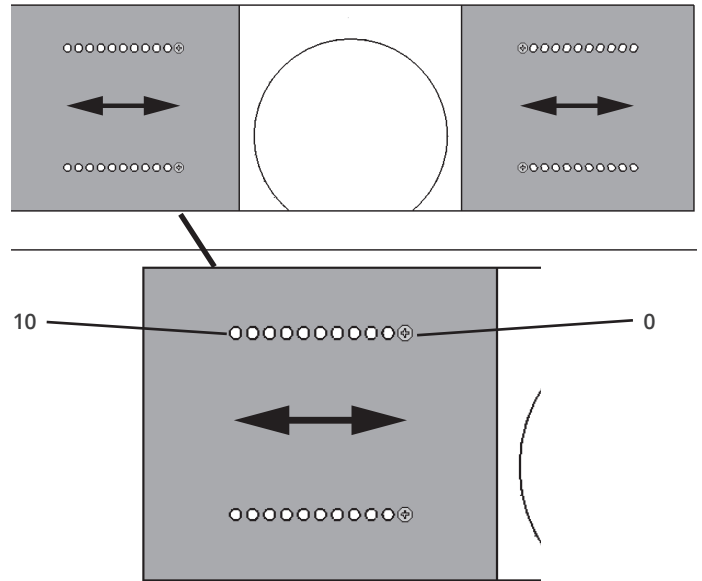


Pour accéder aux restricteurs, enlevez le panneau du haut :

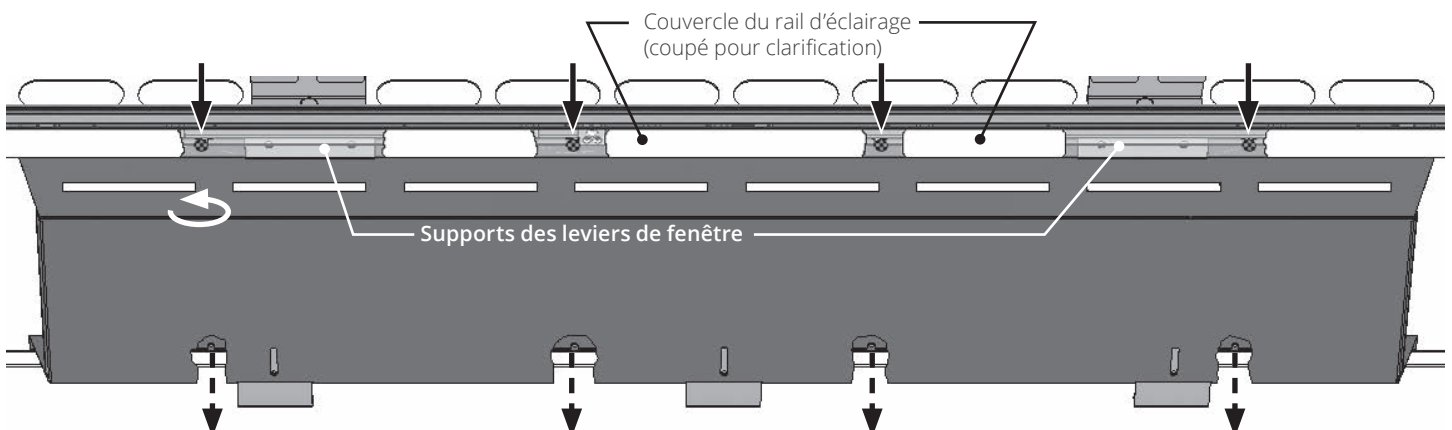
1. Enlevez 4 vis retenant le panneau à l'avant ou à l'arrière.
2. Desserrez les 4 vis de l'autre côté du panneau. Il n'est pas nécessaire d'enlever les vis.



3. Glissez le panneau vers l'arrière pour le dégager.
4. Les restricteurs sont réglés à la position 0, 0 à l'usine. La position 0 se trouve au centre et la position 10 est la plus loin du centre. Réglez les restricteurs à la position requise—jusqu'à la position 9—**NE PAS FERMER LES RESTRICTEURS COMPLÈTEMENT À LA POSITION 10!** :



- a. Vérifiez la position requise à la grille d'évacuation appropriée aux pages précédentes (selon la grosseur des conduits).
 - b. Enlevez les vis de chaque restricteur déjà installé sur la paroi supérieure de la boîte de foyer.
 - c. Placez les restricteurs à la position requise.
 - d. Fixez les restricteurs avec les vis.
5. Réinstallez le panneau du haut en le glissant sur les vis desserrées; serrez les vis.
 6. Fixez l'autre côté du panneau avec les vis enlevées.



Évacuation

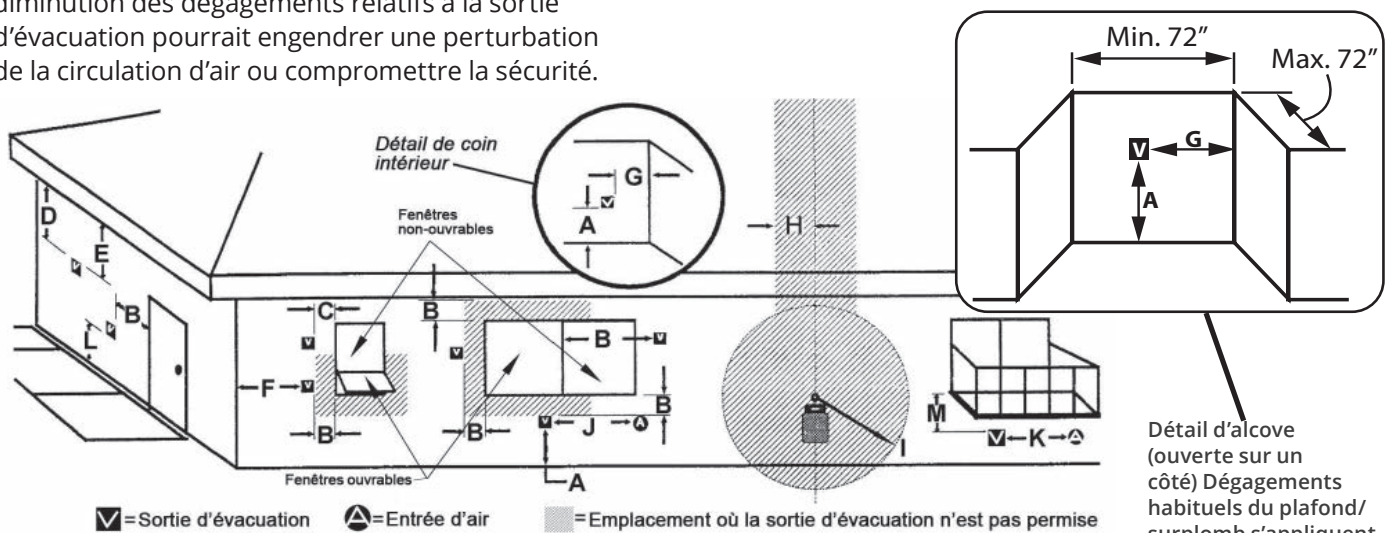
Sortie d'évacuation horizontale

Emplacement de sortie d'évacuation horizontale

- La sortie d'évacuation doit être située sur un mur extérieur ou sur le toit.
- Cet appareil à évent direct est conçu pour fonctionner lorsque la sortie d'évacuation est en contact avec l'air libre de toute perturbation.
- Les dégagements minimum à respecter autour de la sortie d'évacuation, lorsque celle-ci est située sur un mur extérieur, sont indiqués ci-dessous. Toute diminution des dégagements relatifs à la sortie d'évacuation pourrait engendrer une perturbation de la circulation d'air ou compromettre la sécurité.

Les codes locaux ou règlements peuvent exiger des dégagements plus grands.

- L'extrémité de la sortie d'évacuation doit dépasser le mur ou le revêtement extérieur.
- L'extrémité de la sortie d'évacuation ne doit pas être installée à un endroit susceptible d'être recouvert par un amoncellement de neige.
- La sortie d'évacuation doit être couverte par une grille de protection telle que la 658TG ou la 845TG lorsqu'accessible—à moins de 7 pi (2,13 m) du sol.

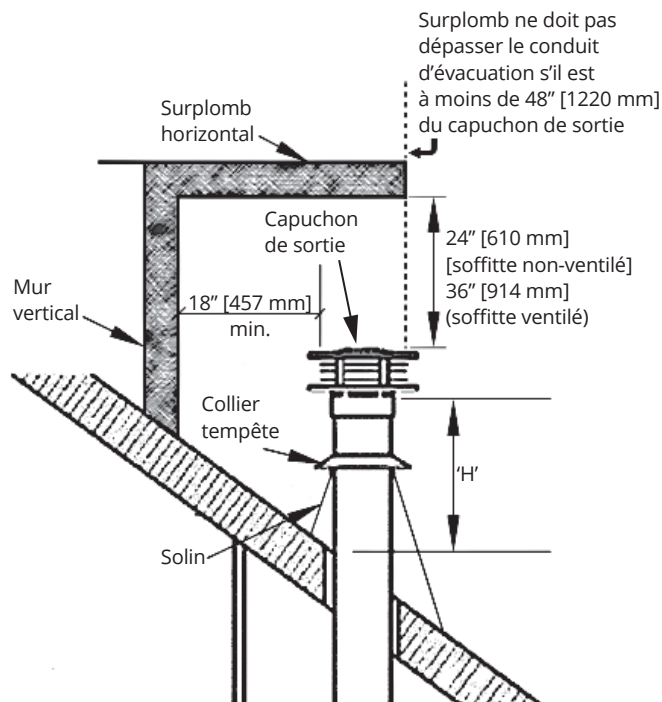


	EMPLACEMENTS DE SORTIE D'ÉVACUATION—INTERVALLES MINIMUMS	DÉGAGEMENTS MINIMUM (po/cm)	
A	Dégagement au-dessus d'une pente, véranda, porche, terrasse surélevée ou hotte	12 po	30 cm
B	Dégagement à partir d'une fenêtre ou d'une porte ouvrable	12	30
C	Dégagement à partir d'une fenêtre non-ouvrable (recommandé afin d'éviter la condensation sur la fenêtre)	12	30
D	Dégagement vertical entre un espace ventilé en surplomb (ex. toit) et la sortie d'évacuation, située en-dessous, sur une largeur de 60 cm (2 pi) de l'axe central de la sortie	18	46
E	Dégagement à partir d'un espace non-ventilé en surplomb	12	30
F	Dégagement à partir d'un coin extérieur (mesuré à partir du centre de l'évent)	12	30
G	Dégagement à partir d'un coin intérieur (mesuré à partir du centre de l'évent)	12	30
H	Dégagement horizontal à partir de l'axe central du compteur/régulateur situé à moins de 15 pieds (4,6 m) sous la sortie d'évacuation	36	90
I	Dégagement à partir de la sortie d'air vicié du régulateur	36	90
J	Dégagement à partir d'une entrée d'air non mécanisée de l'immeuble ou d'une entrée d'air comburant de tout autre appareil	12	30
K	Dégagement à partir d'une entrée d'air mécanisée	72	180
L	Dégagement au-dessus d'un trottoir pavé ou d'une entrée pavée pour véhicules situés sur un lieu public. Note : Une sortie d'évacuation ne doit pas être installée directement au-dessus d'un trottoir pavé ou d'une entrée pavée pour véhicules situés entre deux résidences familiales pour l'utilisation des deux habitations. CECI NE S'APPLIQUE PAS aux appareils sans condensation, à évent direct, dans la Province de l'Ontario.	84	210
M	Dégagement sous une véranda, porche, terrasse surélevée ou balcon <i>Permis uniquement si la véranda, porche, terrasse surélevée ou balcon est entièrement ouvert sur un minimum de deux côtés sous le plancher.</i>	12	30

Note : Les codes et règlements locaux peuvent exiger des dégagements différents.

Sortie d'évacuation verticale

Pente du toit	Minimum "H" [pi]
Plat à 7/12	1' [305 mm]
Plus de 7/12 à 8/12	1,5' [457 mm]
Plus de 8/12 à 9/12	2' [610 mm]
Plus de 9/12 à 10/12	2,5' [762 mm]
Plus de 10/12 à 11/12	3,25' [991 mm]
Plus de 11/12 à 12/12	4' [1220 mm]
Plus de 12/12 à 14/12	5' [1524 mm]



Dégagement des entrées d'air d'autres appareils : min. 12" (30 cm)

Préparation

Seuil et fenêtre



AVERTISSEMENT

Cet appareil **DOIT** être installé avec un système HeatShift!

Déballez l'appareil



Attention

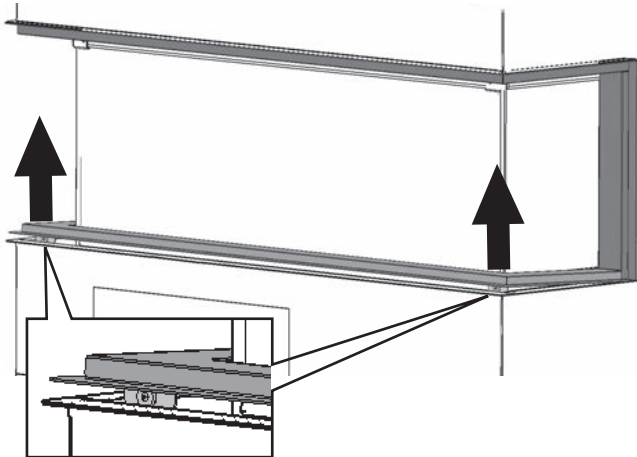
Faites attention aux bords coupants! Portez des gants!

1. Enlevez l'emballage autour de l'appareil et recyclez. **GARDEZ** le pare-étincelles dans son carton jusqu'au moment de l'installer.
2. Enlevez les pièces accompagnant l'appareil et mettez-les de côté.
3. Assurez-vous d'avoir en main tout ce qui est nécessaire à l'installation, incluant :
 - panneau de béton incombustible certifié;
 - panneaux et lit de combustion (cartons séparés);
 - pare-étincelles;
 - accessoires d'évacuation certifiés;
 - système HeatShift complet;
 - accessoires pour l'alimentation électrique.

Enlevez le seuil de fenêtre et la fenêtre

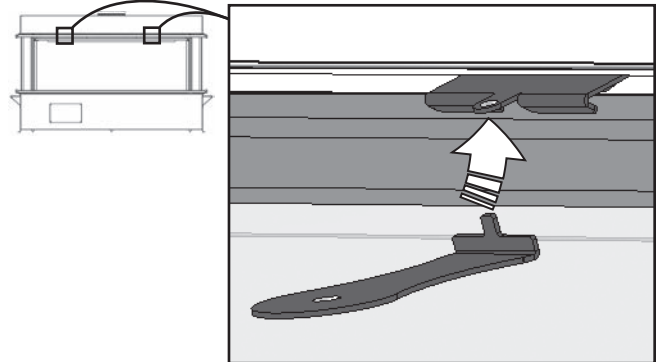
Seuil de fenêtre

Soulevez le seuil pour dégager les aimants en-dessous et tirez-le vers vous.

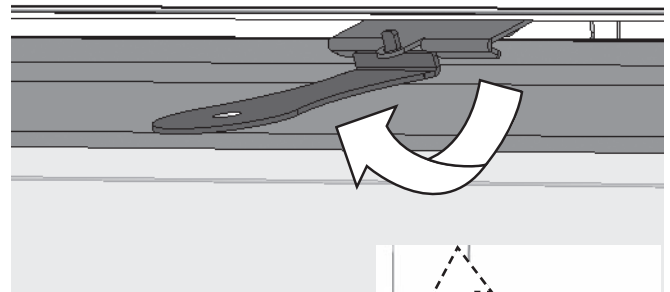


Fenêtre

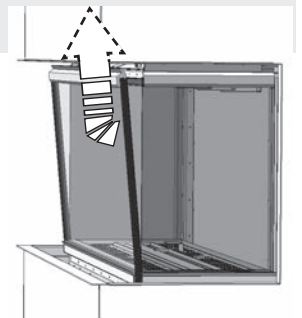
1. La fenêtre avant est tenue en place par deux leviers à ressort en haut. Accrochez la poignée de fenêtre à un des leviers.



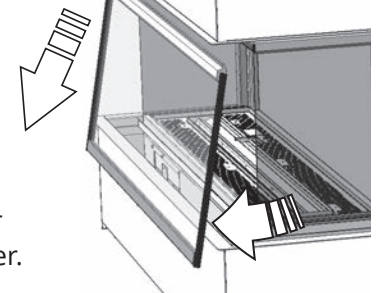
2. Tirez le levier et décrochez-le de la fenêtre en le soulevant. Répétez avec l'autre levier.



3. Tirez le haut de la fenêtre vers vous et, la prenant des deux côtés, soulevez-la derrière la paroi du foyer pour la sortir de son rail.



4. Une fois sortie de son rail, pivotez la fenêtre vers l'extérieur et sortez-la de la caisse du foyer. Mettez-la de côté pour éviter de l'endommager.

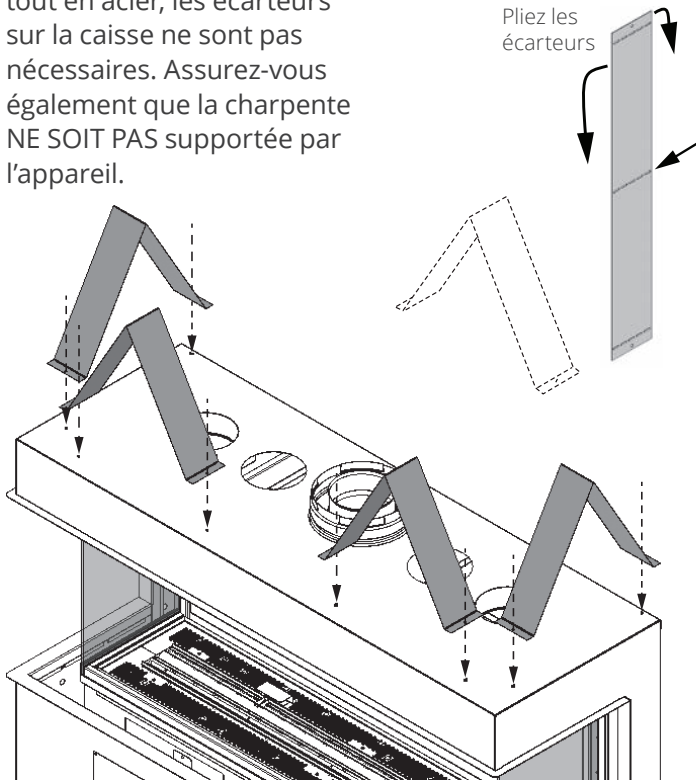


Préparation

Installez les écarteurs

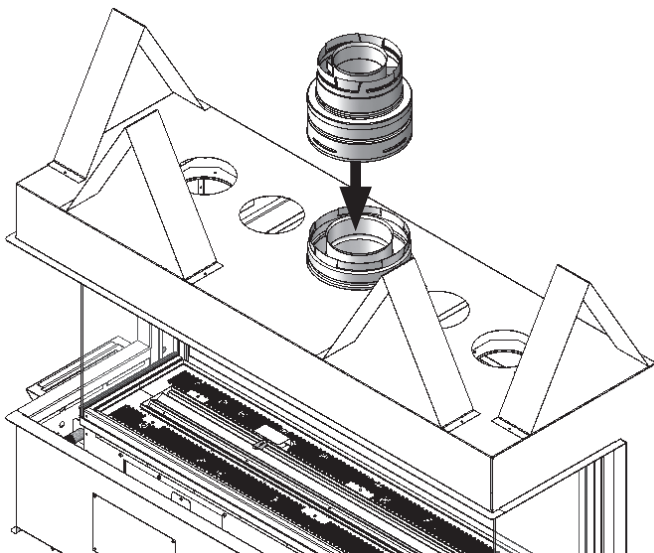
Les écarteurs sont fournis à plat. Pliez-les tel qu'indiqué et fixez-les au dessus de la caisse de l'appareil.

Note : Si vous installez l'appareil dans une charpente tout en acier, les écarteurs sur la caisse ne sont pas nécessaires. Assurez-vous également que la charpente **NE SOIT PAS** supportée par l'appareil.



Installez l'adaptateur d'évent 6-5/8" x 4" (si nécessaire)

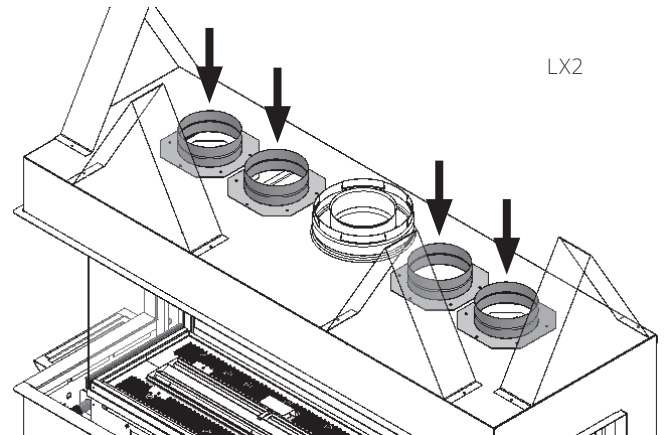
Cet appareil est fourni avec une buse d'évent 5" x 8" et peut être converti à la buse d'évent 4" x 6-5/8" (adaptateur fourni) au moment de l'installation.



Écarteurs et buses HeatShift

Installez les buses HeatShift (exigées)

Installez sur le dessus de la caisse les buses fournies avec le kit HeatShift choisi; utilisez les vis fournies avec l'appareil. Voir *Appendice D - Système HeatShift* à la page 68 pour tous les détails.



Installation

Raccordez l'alimentation électrique

L'appareil est équipé d'un éclairage d'ambiance situé au-dessus du lit de combustion dans la boîte de foyer. L'éclairage d'ambiance fonctionne à l'aide de la télécommande du foyer.

Le raccordement pour l'éclairage d'ambiance et pour le Porte-piles et interrupteur mural se fait à partir d'un panneau accessible de l'arrière de la caisse de l'appareil; en conséquences, l'installation du filage requis doit se faire AVANT de placer l'appareil en position finale dans la charpente.

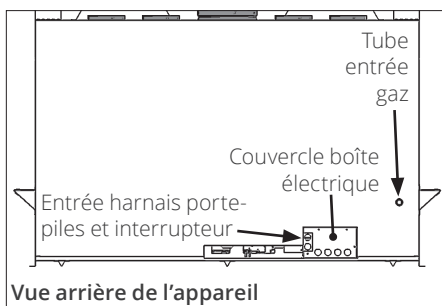
AVERTISSEMENT

Toutes les installations électriques doivent être effectuées par un électricien qualifié, doivent être câblé et mises à la terre selon les normes des codes locaux ou, en l'absence de codes locaux, selon *National Electrical Code, ANSI/NFPA 70* ou le *Code canadien de l'électricité, CSA C22.1*.

AVERTISSEMENT

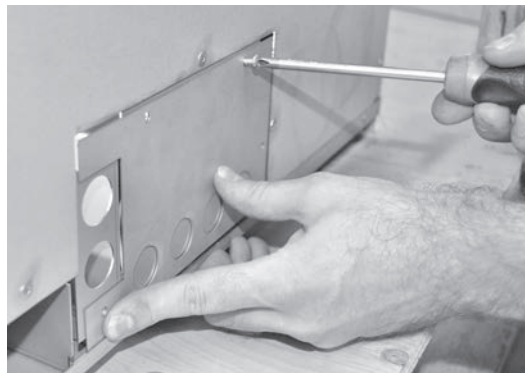
AUCUNE CONNEXION ÉLECTRIQUE PERMISE pour installations à l'extérieur!

L'éclairage du haut du foyer est raccordé au module de commande situé derrière la paroi avant du foyer sous la fenêtre. Le module de commande est protégé par un boîtier de métal qui sert d'écran contre la chaleur. Le module de commande est raccordé au système électrique par un cordon d'alimentation à 3 fiches branché dans une prise de courant située au fond de la caisse de l'appareil à l'arrière.

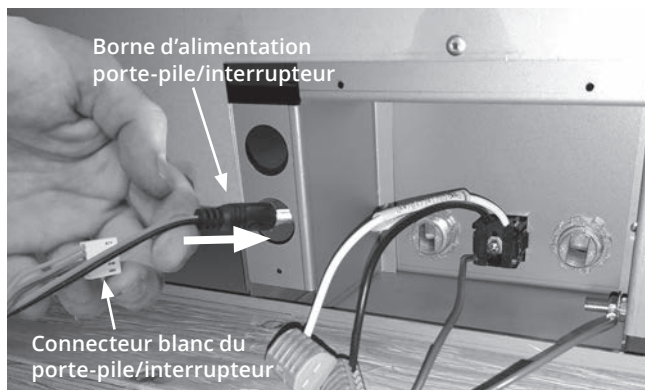


Alimentation électrique

1. À l'arrière de la caisse du foyer, à gauche, enlevez le couvercle de la boîte électrique (4 vis).

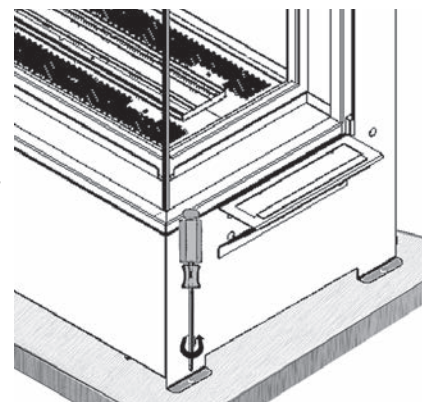


2. Détachez un des couvercles d'alvéoles défonçables pour y faire passer le fil d'alimentation .
3. Faites passer la borne du câble d'alimentation et le connecteur blanc du harnais de connexion du Porte-piles et Interrupteur mural à travers un des trous à gauche de la boîte électrique pour les amener à l'avant du foyer au récepteur.



4. Réinstallez le couvercle de la boîte électrique (4 vis).
5. Enlevez les 4 vis retenant l'appareil à sa palette d'expédition. Détachez les pattes d'attache du foyer et jetez-les.

6. En faisant très attention pour ne pas vous couper sur les pattes coupées, placez l'appareil partiellement dans l'encastrement gardant à l'esprit qu'il doit être accessible en arrière du côté gauche pour faire les raccords électriques.

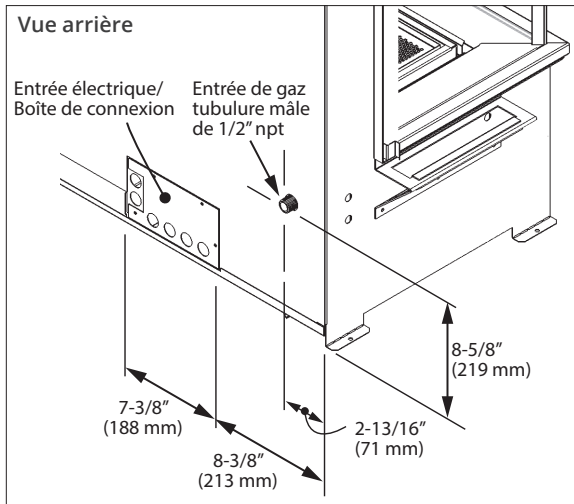
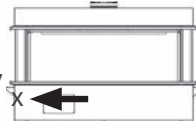


Installation

Alimentation de gaz

Raccordez l'alimentation de gaz

Le point d'accès de la conduite d'entrée de gaz est une tubulure de type mâle, 1/2 po NPT située à l'arrière de l'appareil, à gauche.



L'appareil inclut une conduite souple d'acier inoxydable afin de permettre le débranchement pour l'entretien. Un robinet d'arrêt manuel (inclus) est installé sur la conduite d'alimentation en amont de la conduite souple.

Utilisez seulement de nouvelles conduites de fer noir, d'acier, d'acier inoxydable ondulé (CSST) ou de cuivre si acceptable—vérifiez les codes locaux. **Notez qu'aux États-Unis, les conduites de cuivre doivent être étamées aux fins de protection contre les composés sulfuriques.**

Le raccordement de deux conduites de gaz devrait être fait avec un raccord de métal double étanche ne nécessitant aucun produit ou joint d'étanchéité.

Le diamètre et l'installation de la conduite d'alimentation de gaz doivent être tels qu'ils permettent une alimentation de gaz suffisante pour répondre à la demande maximale de l'appareil sans perte induite de pression.

Les produits d'étanchéité utilisés doivent résister à l'action de tous les composants de gaz, y compris ceux du gaz propane. Les produits d'étanchéité doivent être appliqués légèrement sur les filetages mâles afin d'empêcher les excès de produit d'entrer dans la conduite de gaz.

Vérifiez la pression de la conduite d'alimentation pour détecter toute fuite de gaz.

L'appareil et son robinet d'arrêt doivent être débranchés du système d'alimentation de gaz durant toute vérification de pression de ce système lorsque la pression de vérification excède 1/2 lb/po² (3,5 kPa).

L'appareil doit être isolé du système d'alimentation de gaz en fermant son robinet d'arrêt manuel durant toute vérification de pression de ce système lorsque la pression de vérification est égale ou inférieure à 1/2 lb/po² (3,5 kPa).

Le fait de ne pas débrancher ou d'isoler l'appareil durant une vérification de pression peut causer des dommages au régulateur ou au robinet. Si c'est le cas, communiquez avec votre détaillant.

Vérification de la pression d'alimentation

La pression d'alimentation minimum est indiquée à la section *Spécifications* à la page 6 de ce guide.

Toutes les conduites et tous les raccords doivent être vérifiés pour détecter toute fuite de gaz suivant l'installation et l'entretien. Toutes les fuites doivent être corrigées immédiatement.

- Lors d'une vérification pour détecter les fuites :
- Assurez-vous que l'appareil est en position d'arrêt.
- Ouvrez le robinet d'arrêt manuel.
- Vérifiez s'il y a des fuites en appliquant un détergent liquide ou une solution savonneuse sur tous les raccords. La formation de bulles indique une fuite de gaz.



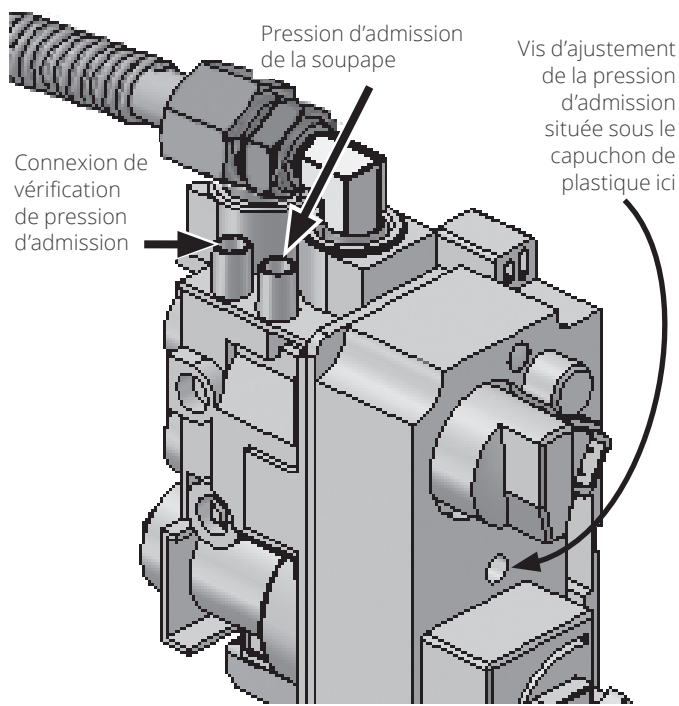
AVERTISSEMENT

N'utilisez JAMAIS une flamme vive pour vérifier s'il y a des fuites! Corrigez immédiatement toute fuite détectée.

Installation

Alimentation de gaz

La connexion de vérification de pression est illustrée ci-dessous. Un régulateur intégré à la soupape contrôle la pression d'admission du brûleur. Les limites de pression appropriées sont indiquées au tableau de la page page 6 de ce guide. La vérification de la pression devrait être faite avec le brûleur allumé et le thermostat à la position la plus élevée. Voir *Appendice A - Consignes d'allumage* à la page 59 pour tous les détails de la procédure.



Vérification de la pression

Placez l'appareil en position finale

1. En faisant très attention de ne pas vous couper sur les bords tranchants, placez l'appareil en position finale dans l'encastrement. *Assurez-vous que l'appareil est à la bonne hauteur en considérant l'usage d'une tablette en bas ou plancher combustible.*
2. Enlevez les poignées de transport de chaque côté.

Complétez l'installation du HeatShift (exigé)

Voir *Appendice D - Système HeatShift* à la page 68 pour tous les détails.

Installation

Installez le porte-pile et interrupteur mural (exigé)

La trousse Porte-piles et interrupteur mural est fournie avec le foyer et doit être installée. Il est raccordé au récepteur situé dans le l'appareil.

⚠ Mise en garde

Ne mettez pas de piles dans le récepteur car elle pourraient surchauffer et couler, et endommager le récepteur.

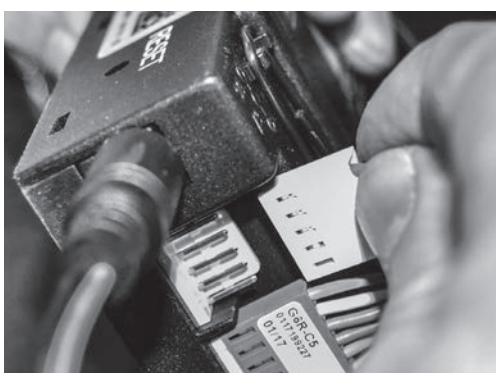
Installation

Le récepteur est situé derrière le panneau avant du foyer près de la soupape à gaz sous le seuil de fenêtre. Il est fixé au panneau avec des bandes *Velcro*.

1. Du devant de l'appareil, par le panneau d'accès des commandes, prenez le harnais de connexion inséré de l'arrière et tirez-le vers le récepteur fixé à la paroi avant du foyer.
2. Détachez le récepteur et branchez le câble d'alimentation à la borne du récepteur tel qu'indiqué.



3. Branchez ensuite la fiche blanche de connexion à la borne à 5 broches du récepteur tel qu'indiqué.



Interrupteur mural

⚠ Mise en garde

Évitez de faire passer les fils au-dessus de l'appareil. Faites-les passer de façon à ce qu'ils ne touchent pas la boîte de foyer.

4. Faites passer le fil du harnais de connexion en-dessous de la boîte de foyer et jusqu'à l'endroit où sera montée la boîte de raccordement. Fixez le fil aux poteaux de la charpente avec des broches isolantes (non-incluses).
5. Insérez l'autre bout du harnais de connexion dans une des pinces d'entrées à l'arrière de la boîte de raccordement jusqu'à ce que la gaine du harnais soit pincée tout en laissant assez de longueur dans la boîte pour raccorder le harnais à l'interrupteur et au porte-piles.



6. Fixez la boîte de raccordement en position finale en utilisant les vis appropriées (non-incluses).
7. Alignez le raccord *Molex* de la plaque d'interrupteur au câble de l'interrupteur et branchez-les.

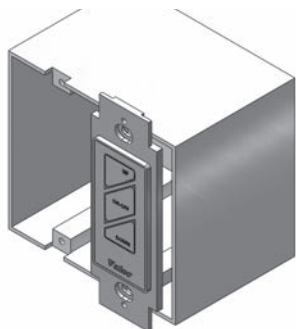


Installation

Porte-piles et Interrupteur mural

8. Montez l'interrupteur à la boîte de raccordement à l'aide de 2 vis fournies.

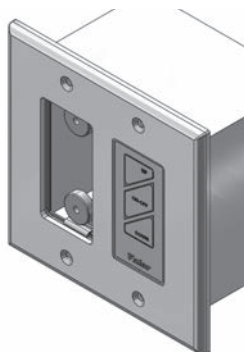
Note : Placez l'interrupteur à gauche ou à droite selon le désir du consommateur.



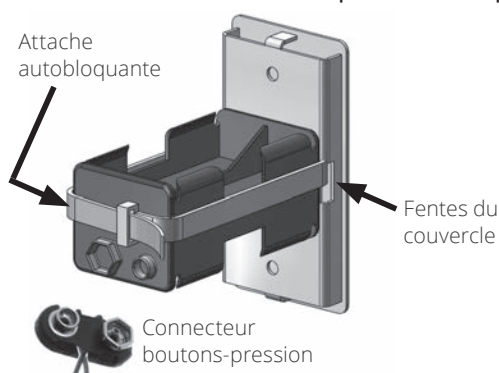
9. Placez la plaque à aimants à côté de l'interrupteur et fixez-la à la boîte de raccordement à l'aide de 2 longues vis fournies.



10. Placez et fixez la plaque de la boîte de raccordement et fixez-la à la boîte à l'aide de 4 vis fournies.

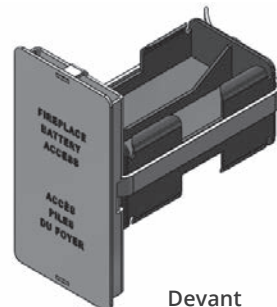


11. Insérez l'attache auto-bloquante dans les deux fentes du couvercle du compartiment à piles.

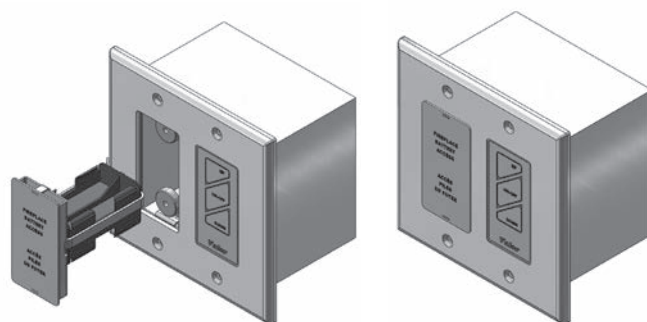


12. Placez le porte-piles contre l'arrière du couvercle et fixez-le avec l'attache autobloquante. Laissez l'espace nécessaire pour attacher le connecteur à boutons-pression du porte-piles.

13. Branchez le connecteur à boutons-pression, insérez 4 piles alcalines AA dans le porte-piles (fournies) et insérez le porte-piles dans la boîte de raccordement. Le couvercle s'attache à la boîte avec des aimants.



Note : Ne mettez pas de piles dans le récepteur, seulement dans le porte-piles à côté de l'interrupteur.



14. Vérifiez l'opération de l'interrupteur mural. Voir *Appendice C - Interrupteur mural* à la page 67.

Mises en garde

NE PLACEZ PAS DE PILES DANS LE PORTE-PILES jusqu'à ce que les fils soient branchés au récepteur car cela pourrait causer un court-circuit des composants électriques.

N'UTILISEZ PAS de tournevis ou autre objet métallique pour enlever les piles du porte-piles ou de la manette! Ceci pourrait causer un court-circuit du récepteur.

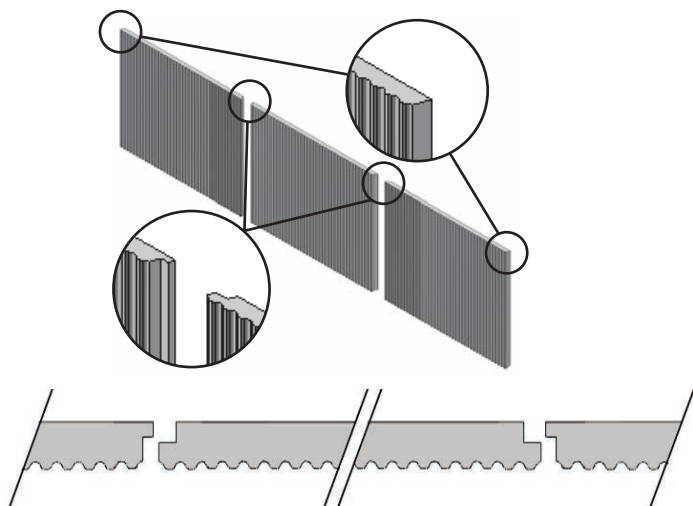
NE FAITES PAS passer le câble de l'interrupteur au-dessus de la boîte de foyer. Dirigez-le plutôt de façon à ce qu'il ne touche pas la boîte de foyer.

Assurez-vous que le fil d'allumage ne touche pas l'antenne du récepteur afin d'éviter de court-circuiter le récepteur.

Installation

Installez les panneaux intérieurs

Panneaux de céramique : Les ensembles de panneaux de céramique consistent en trois sections. Les sections droite et gauche sont identiques : un côté droit et un côté encoché. Les côtés encochés s'imbriquent à la section du centre.



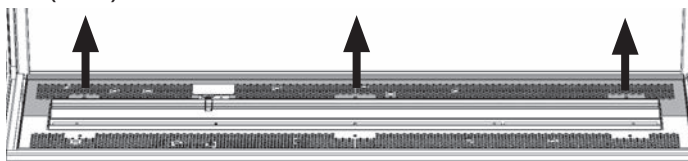
Panneaux de céramique—vus du haut

Panneaux de verre : Les panneaux de verre consistent en trois sections identiques.

Les panneaux de verre s'installent de la même manière que les panneaux de céramique; cependant ils ne s'imbriquent pas les uns dans les autres. Ils se placent côte-à-côte.

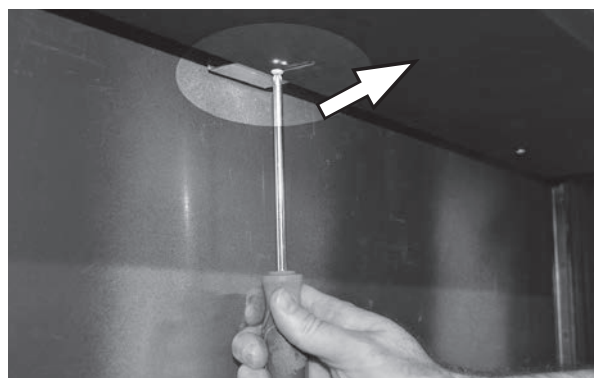
Installation

1. Déballez les panneaux soigneusement.
2. Enlevez le plateau arrière du lit de combustion (3 vis).

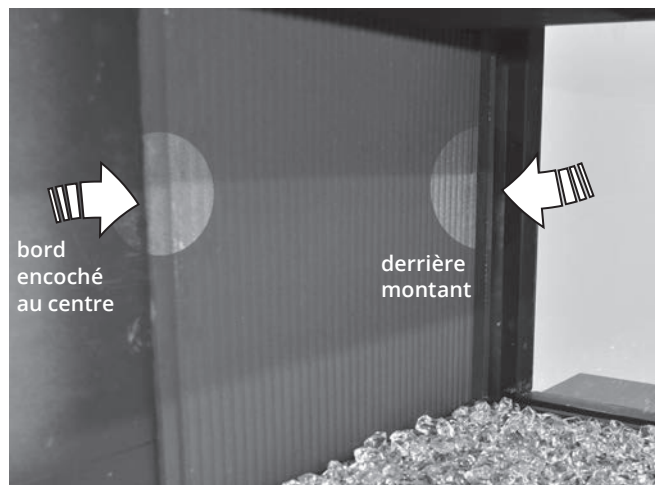


Panneaux intérieurs

3. Dans la boîte de foyer, à l'arrière sur le panneau du haut, dévissez 3 vis retenant les supports des panneaux. Glissez les supports vers l'avant.



4. Placez un panneau du bout, le haut en premier, contre la paroi arrière du foyer, le côté droit du panneau vers l'extérieur et le côté encoché du panneau vers le centre. Glissez le panneau vers l'extérieur de façon à ce qu'il soit retenu derrière le montant du foyer.

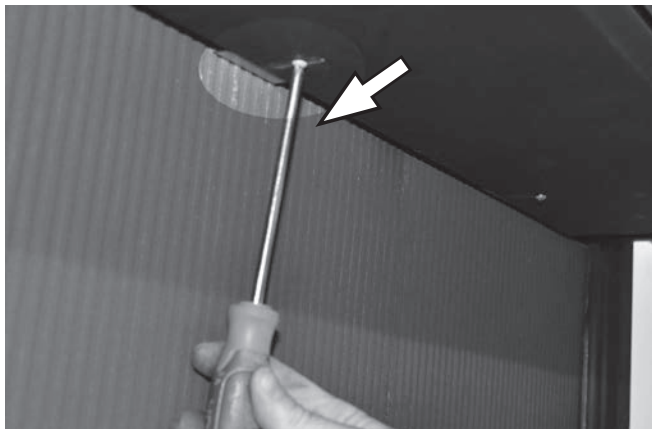


5. Répétez avec le panneau de l'autre bout.
6. Placez le panneau du centre avec ses deux côtés encochés par-dessus les panneaux des côtés.

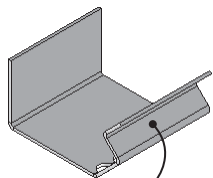


Installation

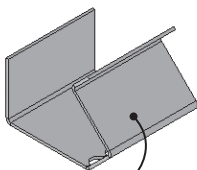
7. Glissez les panneaux des deux côtés vers le centre pour éliminer tout espace entre les trois panneaux.
8. Assurez-vous que les panneaux sont bien adossés à la paroi arrière du foyer.
9. Poussez contre les 3 panneaux les supports du haut et resserrez les vis.



10. Des supports sont fournis avec les panneaux. Ils sont utilisés pour tenir le bas du panneau contre la paroi arrière du foyer.
Deux supports avec un retour moins profond sont utilisés avec les panneaux de céramique.
Trois supports avec un retour plus profond sont utilisés avec les panneaux de verre.



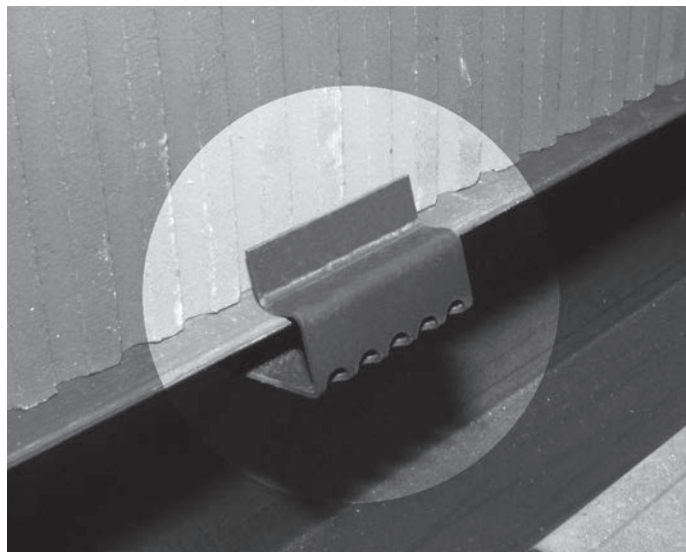
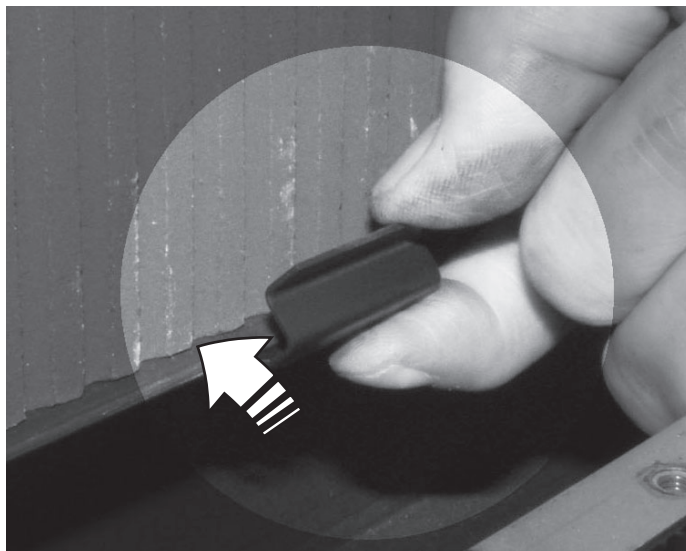
Supports panneaux de céramique : retour moins profond



Supports panneaux verre : retour plus profond

Panneaux intérieurs

11. Accrochez un support au bas de la paroi contre laquelle le panneau repose et repliez-le par-dessus le rebord contre le bas du panneau.



12. Répétez avec les autres panneaux.
13. Réinstallez le plateau arrière du lit de combustion (3 vis).

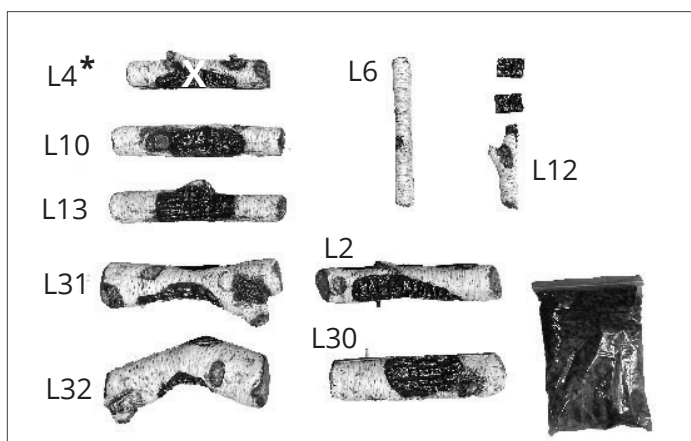
Installation

Lits de combustion

Bois de bouleau 1705BLKV2

Pièces requises

- Ensemble Bois de bouleau contenant :
 - 9 bûches
 - 2 pièces de support de bûches en céramique
 - 1 sac de braises de 6 tasses
 - Gants, si désiré (non fournis)



NOTE

* Cet ensemble de bûches est utilisé dans d'autres foyers. La bûche L4 n'est pas utilisée avec le LX2.

Note

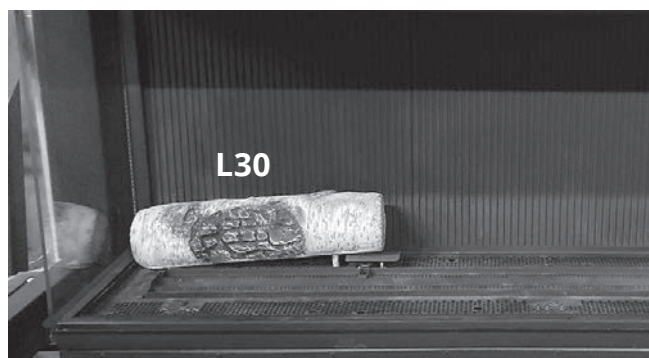
L'utilisation de cet ensemble de bûches peut accroître la possibilité de formation de suie lorsque l'aération du brûleur est réglé à son minimum d'ouverture. Quoique les foyers LX2 soient équipés d'un butoir d'obturateur pour prévenir la formation de suie avec la plupart des ensembles de bûches, il est possible que la suie se développe quand-même avec ces bûches si l'aération du brûleur est à son minimum d'ouverture.

Évaluez le jeu des flammes attentivement après avoir chauffé l'appareil pendant 15 minutes et évitez de régler l'obturateur d'air à l'ouverture minimum lorsque l'élévation verticale dans le système d'évacuation est limitée ou que les flammes apparaissent trop lumineuses et paresseuses et dégagent des traînes de fumée.

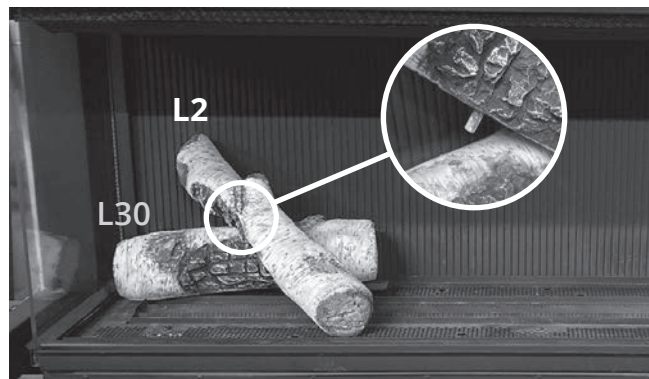
Pour régler l'aération du brûleur, voir *Vérification de l'opération* à la page 52 dans ce guide.

Installation

1. Déballez l'ensemble avec soin. Notez que la bûche L4 n'est pas utilisée avec le LX2.
2. Placez la bûche L30 sur la plateforme à gauche, avec son bout droit sur l'écran de la veilleuse. L'autre bout de la bûche ne devrait pas toucher la vitre ou la paroi gauche du foyer.



3. Placez L2 insérant sa cheville sur le dessus de L30.



4. Placez L12 sur le coin avant gauche de la plateforme juste devant le brûleur.

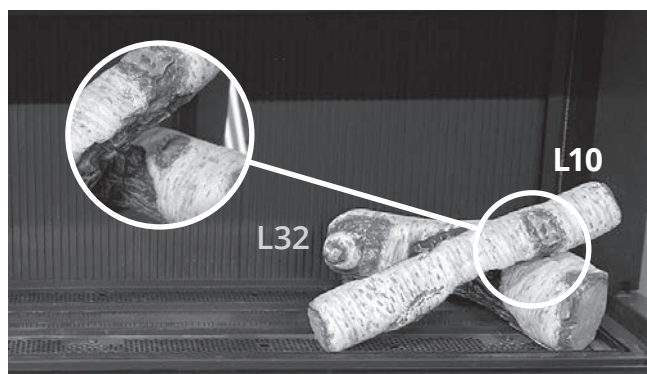


Installation

- Placez L32 sur le coin arrière droit de la plateforme, couvrant partiellement le brûleur. Placez une pièce de support sous le bout gauche de la bûche. Notez que la bûche ne doit pas toucher la vitre ou la paroi droite du foyer.



- Placez L10 sur l'échancrure de L32 et posez son autre bout sur la plateforme devant le brûleur.

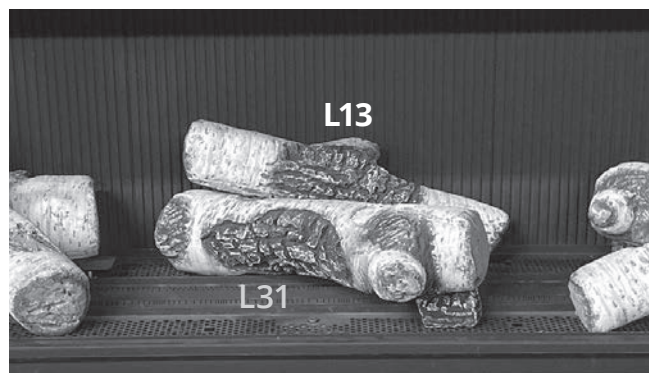


- Placez L31 à travers le brûleur en la centrant entre les autres bûches. Placez une pièce de support devant le brûleur, sous le bout droit de la bûche.

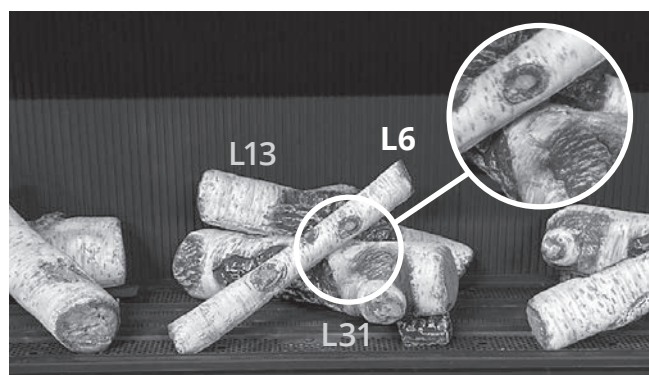


Lits de combustion

- Placez L13 en travers de L31 à partir de la plateforme arrière. La bûche peut toucher le mur arrière.

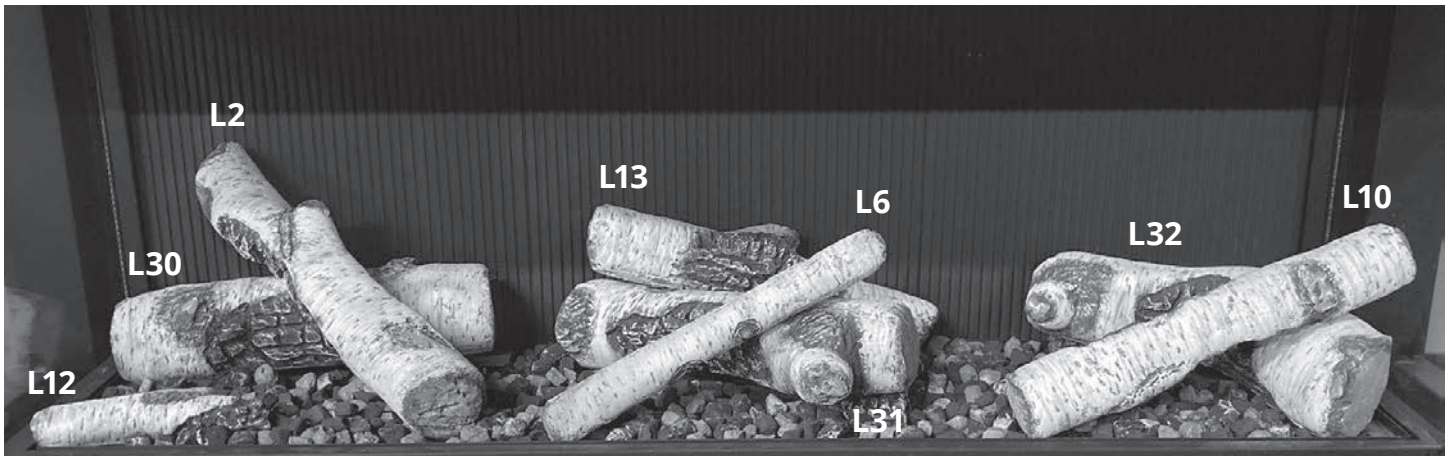


- Placez L6 sur l'échancrure de L31 avec son autre bout posé sur la plateforme devant le brûleur.



- Placez des braises sur le brûleur et la plateforme au goût.

Bûches de bouleau 1705BLKV2 installées



IMPORTANT

Certifié pour usage seulement avec la braise de céramique fournie avec le foyer Valor. L'usage d'autres matériaux peut endommager le foyer et annuler la garantie.



AVERTISSEMENT

Risque de suffocation! Assurez-vous qu'aucune particule de braise ne soit laissée dans les environs du foyer afin d'éviter qu'elle ne soit avalée par de jeunes enfants. Passez l'aspirateur autour du foyer après l'installation.

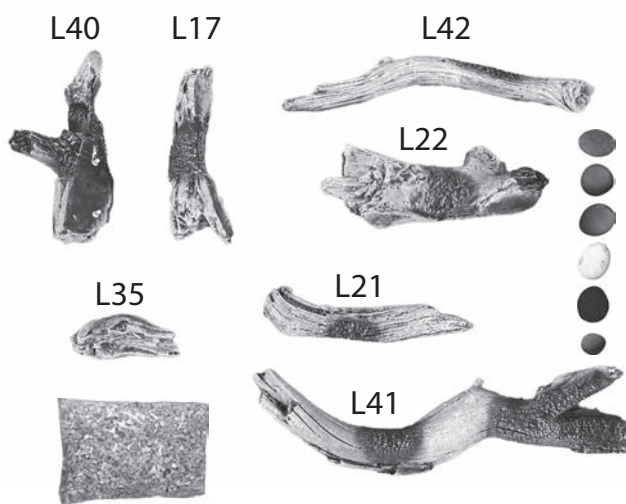
Installation

Lits de combustion

Bois de grève 1705DWKV2

Pièces requises

- Ensemble Bois de grève contenant :
 - 7 bûches
 - 6 galets
 - 1 sac de vermiculite
 - Gants, si désiré (non fournis)



Note

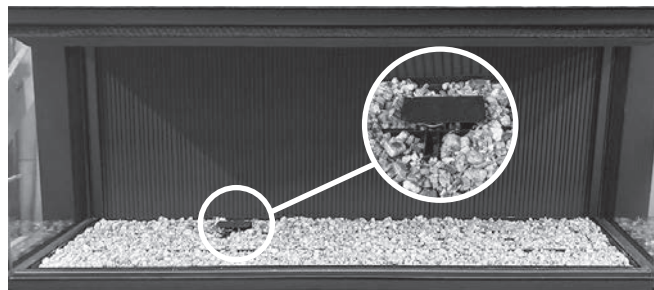
L'utilisation de cet ensemble de bûches peut accroître la possibilité de formation de suie lorsque l'aération du brûleur est réglé à son minimum d'ouverture. Quoique les foyers LX2 soient équipés d'un butoir d'obturateur pour prévenir la formation de suie avec la plupart des ensembles de bûches, il est possible que la suie se développe quand-même avec ces bûches si l'aération du brûleur est à son minimum d'ouverture.

Évaluez le jeu des flammes attentivement après avoir chauffé l'appareil pendant 15 minutes et évitez de régler l'obturateur d'air à l'ouverture minimum lorsque l'élévation verticale dans le système d'évacuation est limitée ou que les flammes apparaissent trop lumineuses et paresseuses et dégagent des traînes de fumée.

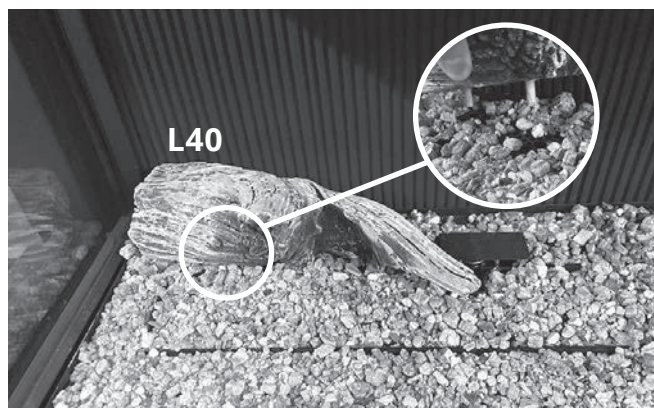
Pour régler l'aération du brûleur, voir *Vérification de l'opération* à la page 52 dans ce guide.

Installation LX2 (foyers 3 faces ou d'angle)

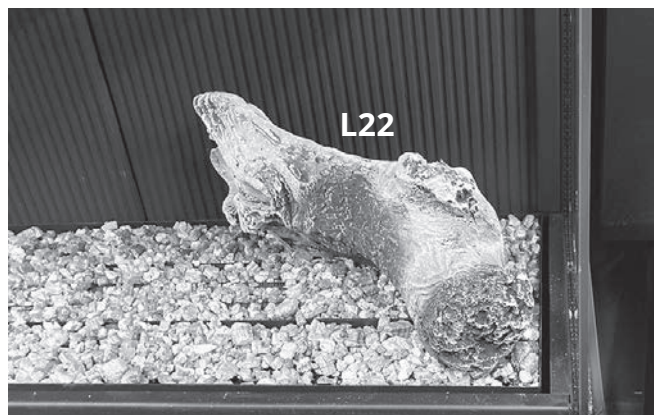
1. Déballez l'ensemble avec soin.
2. Répandez, à la main, la vermiculite directement sur le brûleur et sur la plateforme autour du brûleur. **Attention! Ne mettez pas de vermiculite dans la zone de sûreté de la veilleuse.**



3. Enlevez la vermiculite et repérez les trous dans la plateforme à gauche de la veilleuse et placez-y la bûche L40 insérant ses deux chevilles dans ces trous.



4. Placez L22 du côté droit sur le coin arrière du brûleur. La bûche ne doit pas toucher la vitre latérale ou le panneau arrière.



Installation

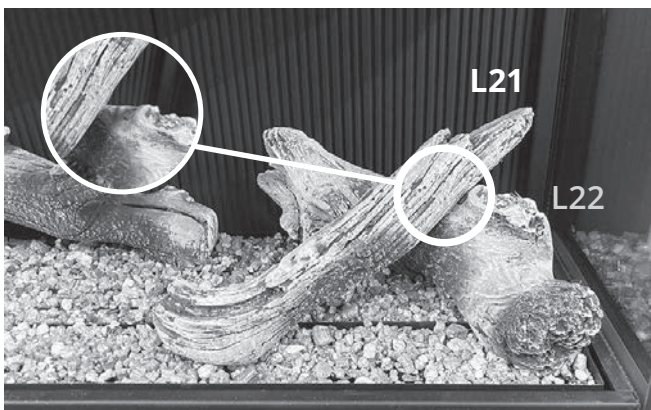
5. Enlevez la cheville en-dessous de la bûche L41 et placez la bûche sur la plateforme derrière le brûleur centrée entre L40 et L22.



6. Placez L17 tel qu'indiqué, du bord du brûleur au devant de la plateforme.

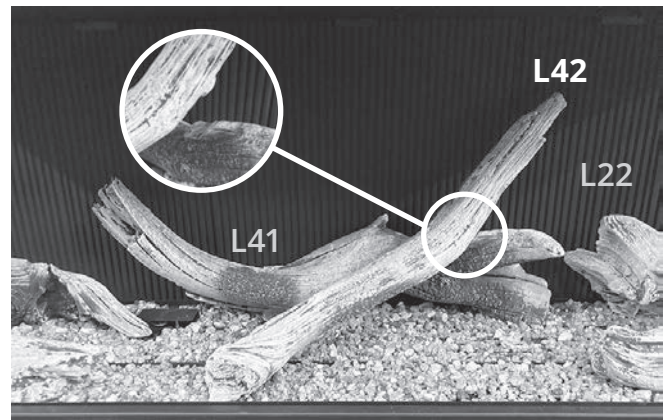


7. Placez le bout droit de L21 sur l'encoche de L22 et le bout courbé sur la plateforme devant le brûleur.



Lits de combustion

8. Placez L42 dans l'encoche sur L41 et son autre bout sur la plateforme devant le brûleur tel qu'indiqué.

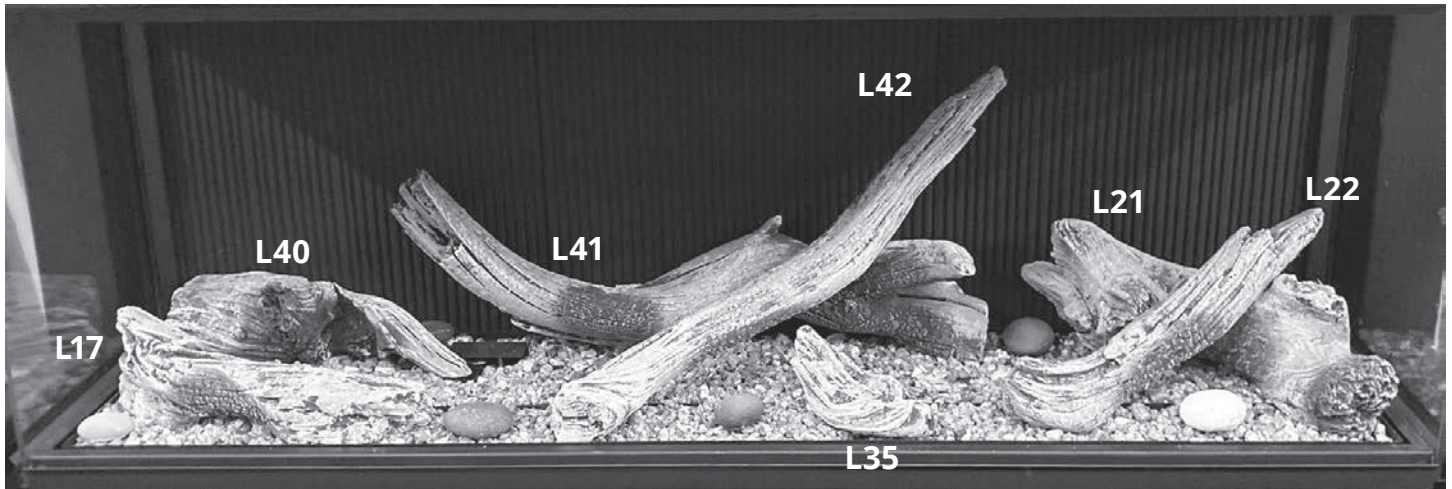


9. Placez L32 sur la plateforme devant le brûleur. Elle ne devrait pas être sur le brûleur.



10. Placez les galets au goût sur la plateforme. Ne les placez pas sur le brûleur.

Ensemble Bois de grève 1705DWKV2 installé



IMPORTANT

Certifié pour usage seulement avec la vermiculite fournie avec le foyer Valor. L'usage d'autres matériaux peut endommager le foyer et annuler la garantie.



AVERTISSEMENT

Risque de suffocation! Assurez-vous qu'aucune particule de vermiculite ne soit laissée dans les environs du foyer afin d'éviter qu'elle ne soit avalée par de jeunes enfants. Passez l'aspirateur autour du foyer après l'installation.

Installation

Lits de combustion

Verre décoratif Murano 2200DGM

Pièces requises

- Ensemble Verre décoratif Murano, contenant :
 - 1 sac d'éclats de verre
 - 1 plateforme de verre en 2 pièces
 - 8 cales de céramique

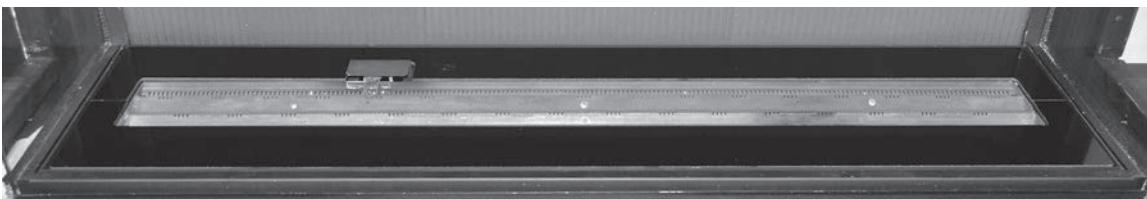
Installation

Déballez l'ensemble avec soin.

1. Installez les 8 cales de céramique sur les plateaux du foyer autour du brûleur tel qu'indiqué. Les cales servent de support à la plateforme de verre.

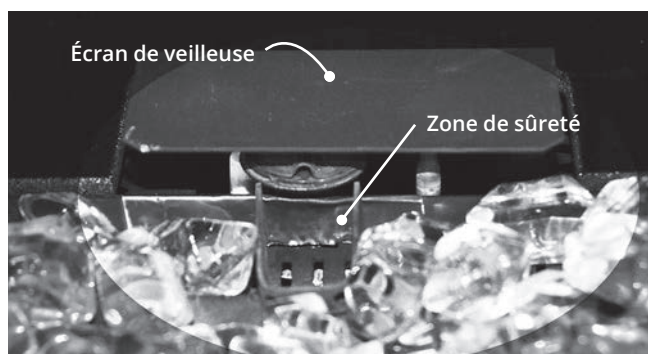


2. Installez les deux pièces de la plateforme de verre sur les cales de céramique, côté lisse sur le dessus.



3. Répandez soigneusement à la main les éclats de verre sur la surface du brûleur formant une simple couche. Ne versez pas à partir du sac et ne pas trop remplir pour éviter de bloquer les orifices du brûleur.

NOTE : Assurez-vous que l'espace **SOUS** l'écran de veilleuse et **DANS** la zone de sûreté ne contient pas de verre.



Verre décoratif Murano installé



AVERTISSEMENT

RISQUE DE SUFFOCATION! Assurez-vous qu'aucun éclat de verre ne soit laissé dans les environs du foyer afin d'éviter qu'il ne soit avalé par de jeunes enfants.

IMPORTANT : Certifié pour usage avec éclats de verre fournis avec le foyer Valor. L'usage d'autres marques d'éclats de verre peut endommager le foyer et rendre la garantie nulle.

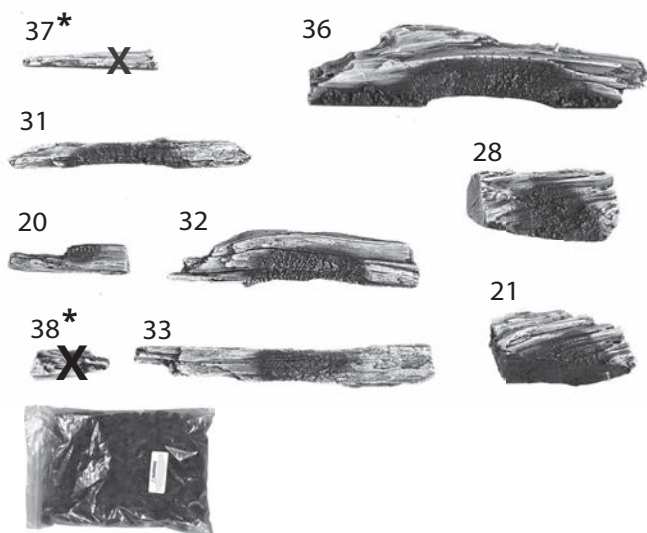
Installation

Lits de combustion

Bois fendu 1705SWKV2

Pièces requises

- Ensemble Bois fendu contenant :
 - 9 bûches
 - 1 sac de braises noires/grises
- Gants, si désiré (non fournis)



NOTE

* Cet ensemble de bûches est utilisé dans d'autres foyers. Les bûches 37 et 38 ne sont pas utilisées avec le LX2.

Note

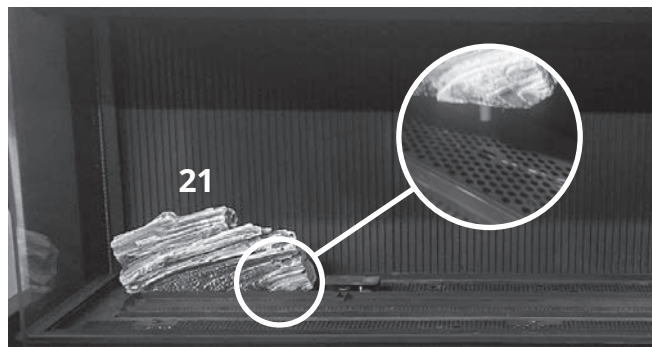
L'utilisation de cet ensemble de bûches peut accroître la possibilité de formation de suie lorsque l'aération du brûleur est réglé à son minimum d'ouverture. Quoique les foyers LX2 soient équipés d'un butoir d'obturateur pour prévenir la formation de suie avec la plupart des ensembles de bûches, il est possible que la suie se développe quand-même avec ces bûches si l'aération du brûleur est à son minimum d'ouverture.

Évaluez le jeu des flammes attentivement après avoir chauffé l'appareil pendant 15 minutes et évitez de régler l'obturateur d'air à l'ouverture minimum lorsque l'élévation verticale dans le système d'évacuation est limitée ou que les flammes apparaissent trop lumineuses et paresseuses et dégagent des traînes de fumée.

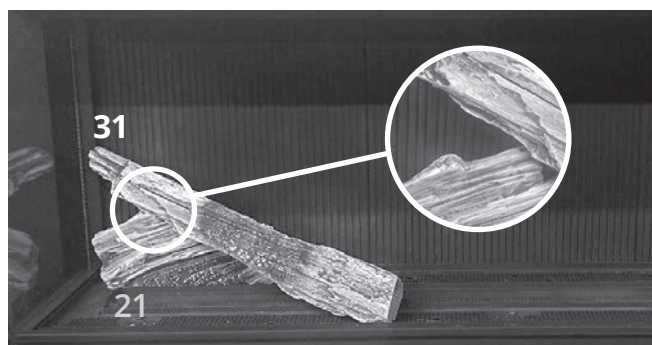
Pour régler l'aération du brûleur, voir *Vérification de l'opération* à la page 52 dans ce guide.

Installation

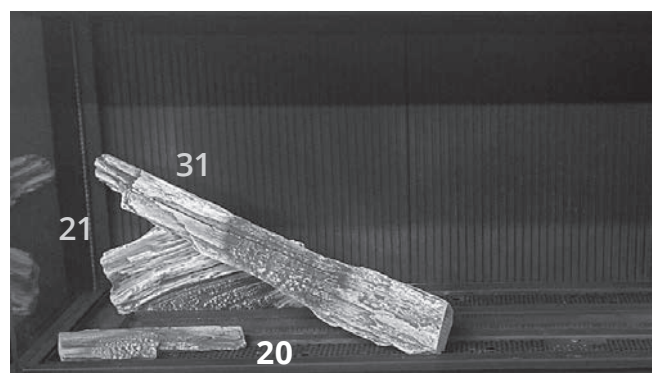
1. Déballez l'ensemble avec soin. Notez que les bûches 37 et 38 ne sont pas utilisées avec le foyer LX2.
2. Placez bûche 21 insérant sa cheville dans le trou de la plateforme tel qu'indiqué.



3. Placez bûche 31 sur l'encoche de bûche 21 et son autre bout sur la plateforme devant le brûleur..



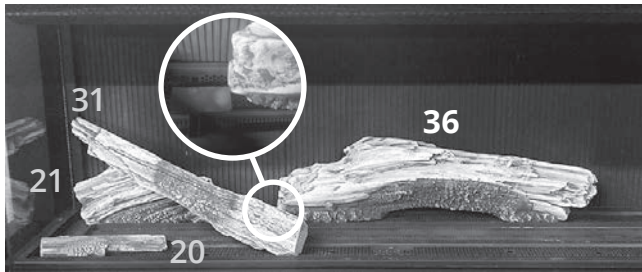
4. Placez bûche 20 à gauche, sur la plateforme devant le brûleur.



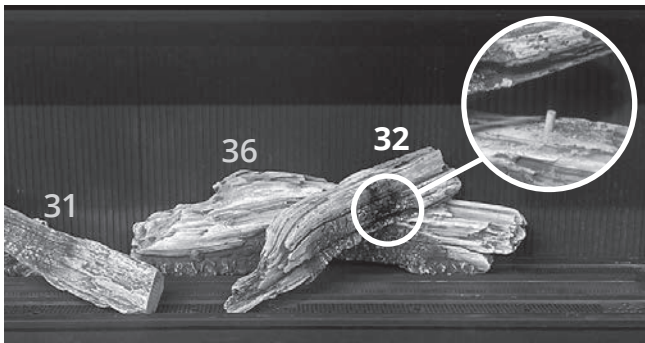
Installation

Lits de combustion

5. Placez bûche 36 sur la plateforme derrière le brûleur. La bûche peut toucher le mur arrière et légèrement le côté de l'écran de veilleuse.



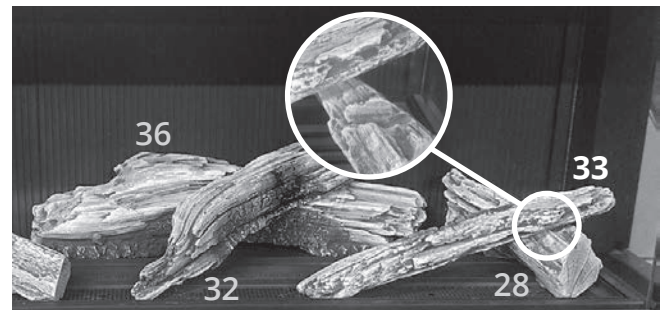
6. Placez bûche 32 sur la cheville de bûche 36 et posez son autre bout sur la plateforme devant le brûleur.



7. Placez bûche 28 sur le côté droit de la plateforme. La bûche ne devrait pas toucher la vitre ou le panneau droit.



8. Placez bûche 33 sur l'encoche de la bûche 28 et son autre bout sur la plateforme devant le brûleur.



9. Placez des braises, à la main, autour des bûches, couvrant le brûleur et la plateforme. Ne pas verser du sac pour éviter de bloquer les orifices du brûleur avec la poussière de céramique.

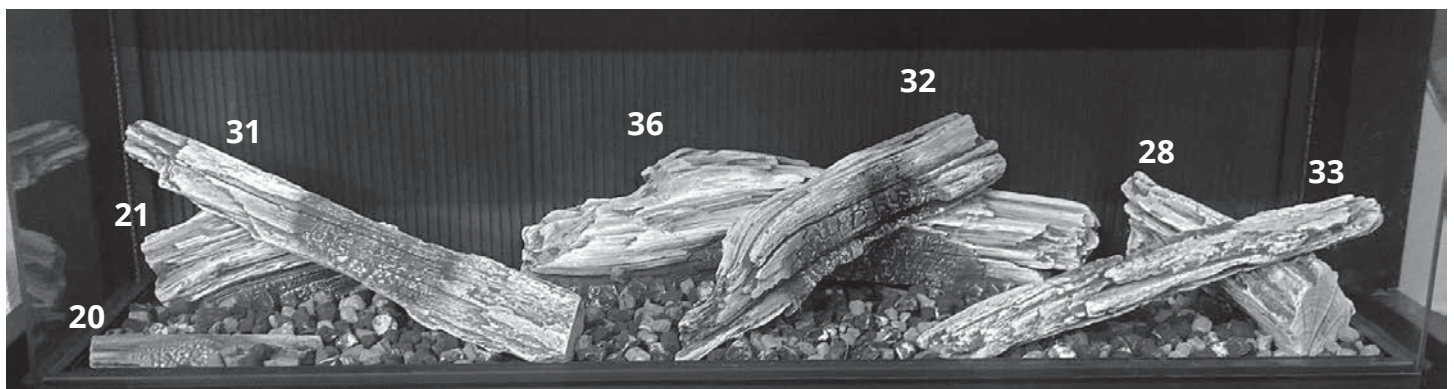
AVERTISSEMENT

Risque de suffocation! Assurez-vous qu'il n'y ait pas de morceaux de braises de céramique dans les environs du foyer afin d'éviter qu'ils ne soient avalés par de jeunes enfants. Passez l'aspirateur autour du foyer après l'installation.

IMPORTANT

Certifié pour usage seulement avec les braises de céramique fournies avec le foyer Valor. L'usage d'autres matériaux peut endommager le foyer et annuler la garantie.

Ensemble Bois fendus 1705SWKV2 installé



Installation

Lits de combustion

Pierres et gravier 1714RSS

Pièces requises

- Ensemble Pierres et gravier contenant :
 - 1 sac de 1/2 lb de gravier gris de 3/4 po
 - 1 sac de 1/2 lb de gravier noir de 3/4 po
 - 5 morceaux de bois en céramique
 - 34 pierres en céramique

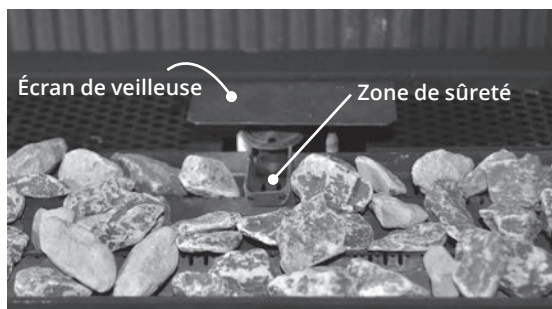
Installation

Déballez l'ensemble avec soin.

1. Mélangez le gravier noir et gris et distribuez-le à la main en une couche seulement sur le brûleur. **NE pas verser à partir du sac et ne pas en mettre trop afin d'éviter de bloquer les orifices du brûleur!**



NOTE : Assurez-vous que l'espace **SOUS** l'écran de veilleuse et **DANS** la zone de sûreté ne contient pas de gravier. **NE mettez pas de galet ou gravier sur l'écran de veilleuse!**



2. Disposez les pierres sur le plateau autour du lit de gravier tel qu'indiqué. Ces pierres serviront de support aux morceaux de bois. N'importe quelles des pierres de l'ensemble peuvent être utilisées.



3. Placez les morceaux de bois sur les pierres tel qu'indiqué.

Note : La position des morceaux de bois est spécifiée pour obtenir un aspect de flammes optimal. Les morceaux de bois ne devraient pas être à plat sur le lit de gravier. Leurs position permet à l'air de circuler en-dessous.

- a. Placez un des morceaux en S tel qu'indiqué.



- b. Placez un court morceau en Y sur les pierres derrière l'écran de veilleuse; reposez l'autre bout sur le lit de gravier.



Installation

Lits de combustion

c. Placez un long morceau en Y tel qu'indiqué.



d. Placez l'autre court Y tel qu'indiqué.



e. Placez l'autre S tel qu'indiqué.



Positions suggérées pour pierres autour du lit de gravier



AVERTISSEMENT

RISQUE DE SUFFOCATION! Assurez-vous qu'aucun morceau de gravier ne soit laissés dans les environs du foyer afin d'éviter qu'il ne soit avalé par de jeunes enfants.

IMPORTANT : Certifié pour usage avec pierres, morceaux de bois et gravier de céramique fournis avec le foyer Valor. L'usage d'autres produits peut endommager le foyer et rendre la garantie nulle.

4. Installez les pierres qui restent, au choix, sur le plateau autour du lit de gravier. **NE mettez pas de pierre sur l'écran de veilleuse! NE mettez pas de pierre sur le lit de gravier!**
La position de ces pierres "accessoires" peut varier tout en respectant les consignes précédentes.

Installation

Remplacement des lampes d'éclairage

Remplacez les lampes—Éclairage d'ambiance

Cet appareil comporte un éclairage d'ambiance situé au-dessus du lit de combustion dans la boîte de foyer.

Testez l'éclairage avant de compléter l'installation (voir *Appendice B - Guide de télécommande* à la page 62). Si une des lampes nécessite un remplacement, procédez comme suit pour le remplacement.

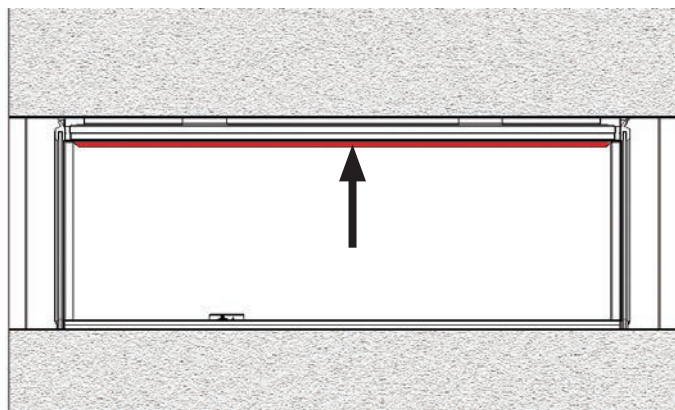
Spécification des lampes

Les lampes pour ce système sont des lampes halogènes de 120V, 20W bi-pin (JC) GY6.35. Il y a 3 lampes dans le système.



Enlevez les pare-étincelles et les fenêtres

Les lampes sont situées dans la boîte de foyer. Pour y accéder vous devez enlever le pare-étincelles et la fenêtre. Voir *Seuil et fenêtre* à la page 27 pour savoir comment enlever la fenêtre.

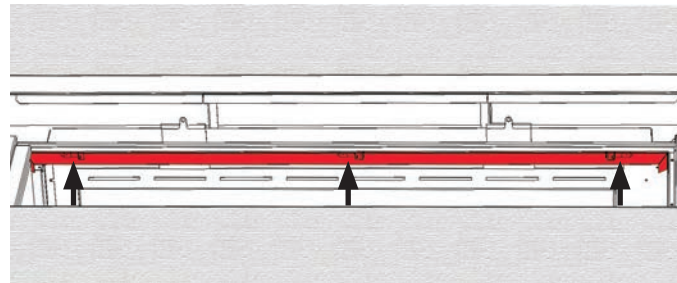


Rail d'éclairage juste derrière la fenêtre

Remplacez les lampes



Portez des gants quand vous changez ces lampes. La plupart des fabricants recommandent de ne jamais toucher une lampe halogène car l'huile de la peau pourrait en raccourcir la durée.



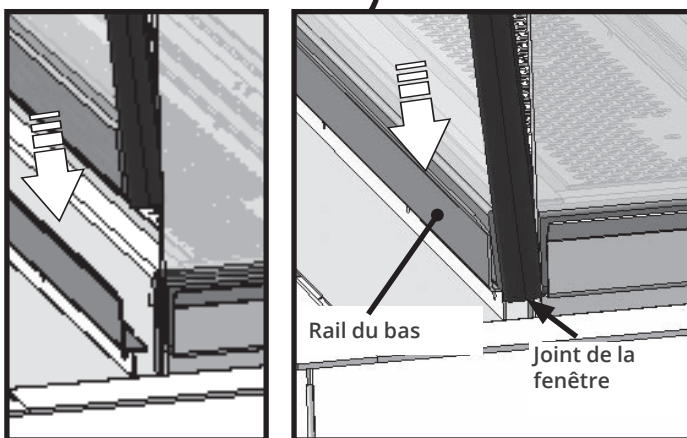
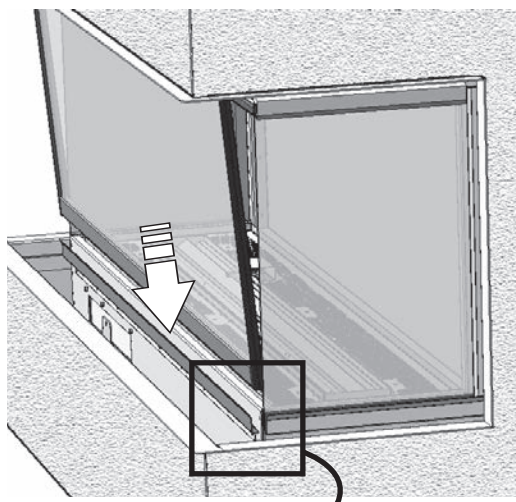
Emplacement des 3 lampes en regardant vers le haut dans la boîte de foyer

1. Tirez doucement la lampe hors de son réceptacle sur le rail d'éclairage.
2. Remplacez avec une nouvelle lampe. Faites attention de bien aligner les fiches des lampes avec les trous des réceptacles.
3. Vérifiez l'éclairage avec la manette de télécommande avant de replacer la fenêtre (l'éclairage fonctionne indépendamment du foyer).
4. Réinstallez la fenêtre selon les étapes de la section *Réinstallation de la fenêtre* aux pages 48 - 49.

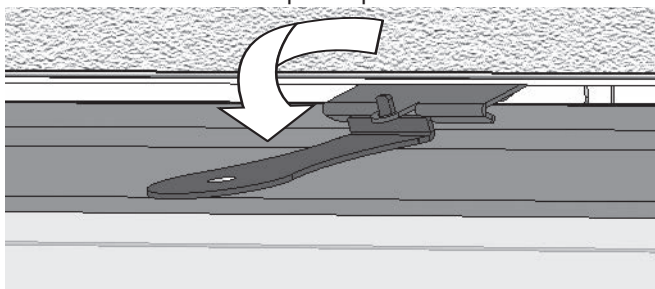
Installation

Remontez la fenêtre

1. Enlevez toute particule du lit de combustion qui serait dans le rail du bas de la fenêtre.
2. Assurez-vous que le joint de la fenêtre soit bien placé au bas de la fenêtre.
3. Placez la fenêtre derrière la paroi avant du foyer et insérez-la dans le rail au bas de l'ouverture.



4. Poussez le haut de la fenêtre contre la boîte de foyer. Assurez-vous que la fenêtre soit centrée sur la boîte de foyer pour pouvoir bien la sceller.
5. Tout en tenant la fenêtre d'une main, accrochez la poignée de fenêtre à un des leviers à ressort et tirez le levier vers le bas pour l'accrocher à la bordure noire de la fenêtre. Répétez pour l'autre levier.



Réinstallation de la fenêtre

AVERTISSEMENT

La fenêtre doit être installée correctement, attachée et scellée après avoir été enlevée. Sinon, il peut en résulter des blessures sérieuses et/ou des dommages à l'appareil.

Pour une opération sécuritaire :

Assurez-vous que chaque fenêtre soit bien ancrée dans le rail du bas.

Assurez-vous que les leviers soient bien accrochés aux languettes du cadre de fenêtre.

Tirez le dessus de la fenêtre et relâchez-le pour vous assurer que le mécanisme à ressort fonctionne bien.

Assurez-vous que la fenêtre soit bien scellée à la boîte de foyer avant d'utiliser le foyer.

AVERTISSEMENT

Une installation incorrecte de la fenêtre peut :

- Causer la fuite de monoxyde de carbone.
- Affecter le rendement du foyer.
- Endommager les pièces.
- Causer la surchauffe résultant en des conditions dangereuses.

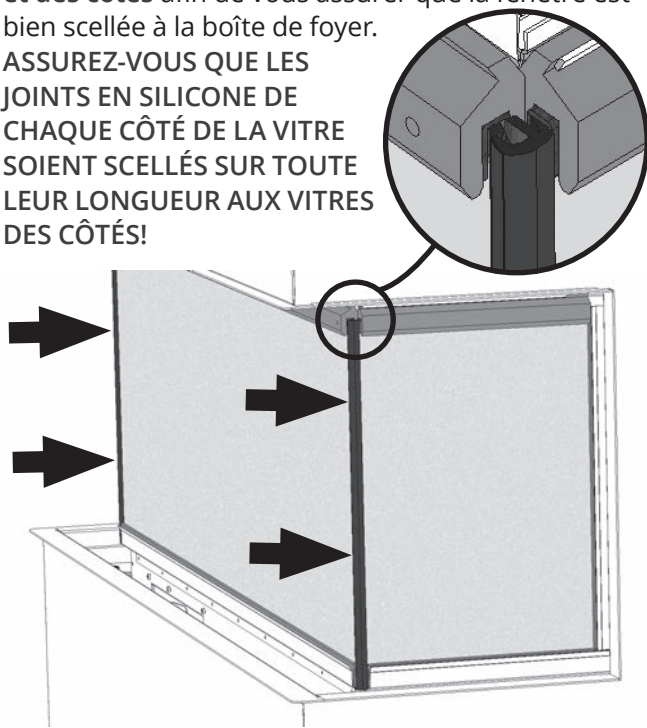
Les dommages causés par l'installation fautive de la fenêtre ne sont pas couverts par la garantie Valor.

Installation

Réinstallation de la fenêtre

6. Appuyez fermement avec les mains autour de la fenêtre particulièrement sur les bords du dessus et des côtés afin de vous assurer que la fenêtre est bien scellée à la boîte de foyer.

ASSUREZ-VOUS QUE LES JOINTS EN SILICONE DE CHAQUE CÔTÉ DE LA VITRE SOIENT SCÉLLÉS SUR TOUTE LEUR LONGUEUR AUX VITRES DES CÔTÉS!



7. Placez la plaquette de sécurité vitre chaude devant la fenêtre en bas à gauche, l'insérant entre la vitre et le rail.



AVERTISSEMENT : VITRE ET FOYER EXTRÊMEMENT CHAUDS
Risque de brûlures graves. Tenez les enfants à l'écart du foyer et de ses commandes.
WARNING: EXTREMELY HOT GLASS AND HEARTH
Risk of severe burns. Keep children away from fireplace & controls.

Plaquette de sécurité

AVERTISSEMENT - VITRE ET FOYER EXTRÊMEMENT CHAUDS
Risque de brûlures graves. Tenez les enfants à l'écart du foyer et de ses commandes.

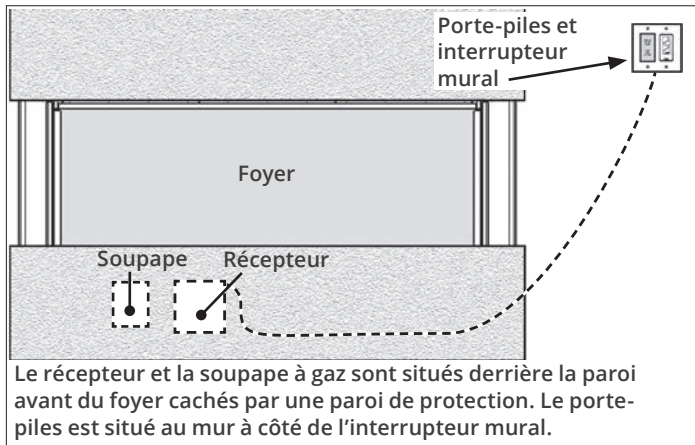
⚠ AVERTISSEMENT
POUR DES RAISONS DE SÉCURITÉ, assurez-vous que le pare-étincelles soit réinstallé sur la devanture avant d'utiliser le foyer.

Installation

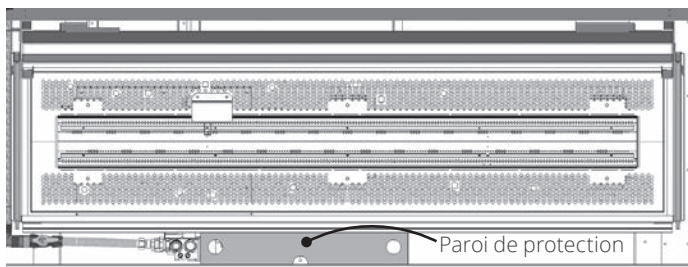
Synchronisation de la télécommande

Synchronisez la manette au récepteur

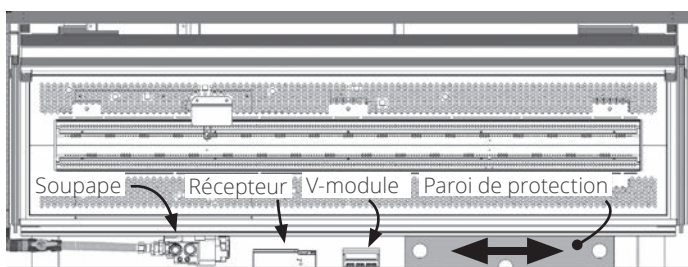
Le récepteur et la manette de télécommande doivent être synchronisés avant d'être utilisés. Le récepteur est situé à l'avant du foyer, sous le seuil de fenêtre, sous la paroi de protection. Le porte-piles alimentant le récepteur est situé au mur à côté de l'interrupteur mural.



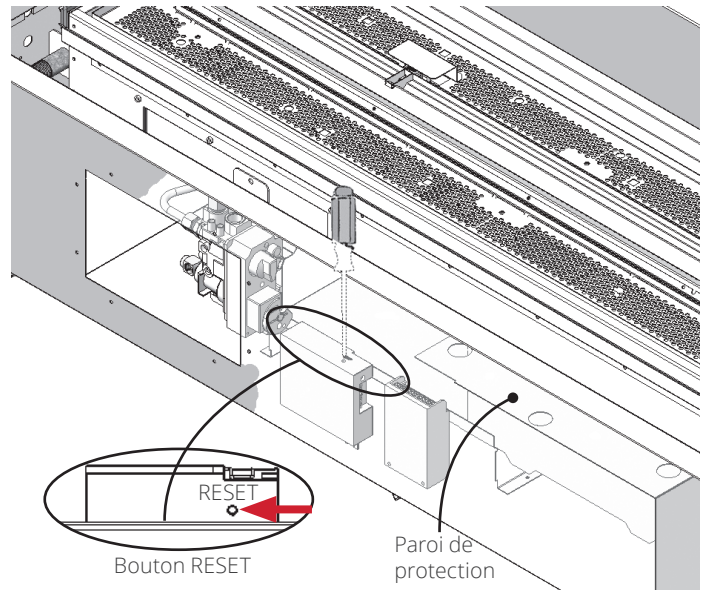
1. Insérez deux piles AAA alcalines de 1,5 V (fournies) dans la manette de télécommande.
2. Derrière la paroi avant de l'appareil, glissez la paroi de protection vers la droite et repérez le récepteur.





Vu du haut—Paroi de protection en place



Vu du haut—Glissez la paroi vers la droite pour accéder aux commandes



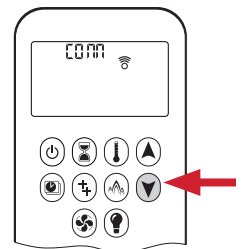
3. Repérez le bouton RESET sur le récepteur.
4. Avec un objet effilé, pressez et tenez le bouton RESET du récepteur jusqu'à ce que vous entendiez deux bips. Après le second bip plus long, relâchez le bouton.
5. Dans les 20 secondes suivantes, appuyez sur le bouton  sur la manette de télécommande pendant 2-3 secondes.

 et des chiffres de 1 à 8 défileront sur l'écran. Deux courts bips indiquent que la synchronisation est complète.

Si vous entendez un long bip, la synchronisation n'a pas été faite ou la connexion des fils n'est pas correcte.

La télécommande est prête à être utilisée. Cette procédure n'est effectuée qu'une seule fois avant d'utiliser la télécommande. La synchronisation n'est pas affectée par le changement des piles.

6. Remettez la paroi de protection par-dessus le module de commande, le récepteur et la soupape.



AVERTISSEMENT

REMETTEZ TOUJOURS EN PLACE LA PAROI DE PROTECTION par-dessus le module de commande, le récepteur et la soupape! Autrement, ces dispositifs peuvent surchauffer et empêcher le foyer de fonctionner.

Installez le Support de manette

La télécommande inclut un support mural pour sa manette. L'installation du support est offerte si le consommateur le désire



Pour installer le support, décidez de l'endroit où il devra être situé et installez-le avec la quincaillerie fournie avec le kit. Couvrez les vis avec les capuchons incluss pour un meilleur fini.

Une fois installé, le support est magnétique - simplement placez la manette dans le support.

IMPORTANT : L'endroit où sera rangée la manette est important afin d'assurer la température constante. Nous recommandons que la manette soit située **entre 3 et 15 pieds (0,9 à 4,6 m) de l'appareil mais pas directement au-dessus**. Également, il est important de ne pas ranger la manette près d'une source de chaleur ou en contact direct avec le soleil; ceci affecterait son détecteur de température.

Installation

Vérifiez l'opération

À l'aide de la télécommande, augmentez et diminuez la hauteur des flammes pour vous assurer que la portée maximale des réglages fonctionne bien—voir *Appendice B - Guide de télécommande* à la page 60.

Réglez l'aération (si nécessaire)

Allumez le foyer et laissez-le réchauffer pendant 10 à 15 minutes afin d'évaluer la disposition visuelle des flammes. Le brûleur est muni d'un obturateur réglable permettant le contrôle de l'aération primaire. L'obturateur est réglé à un certain degré d'aération à l'usine lors de la fabrication. Ce réglage donnera le rendement optimal pour la majorité des installations.

Dépendamment du lit d'alimentation utilisé, de l'altitude et autres considérations, l'aspect des flammes peut être amélioré en changeant le réglage de l'aération. La nécessité de changer le réglage devrait être déterminée seulement après avoir fait fonctionner l'appareil avec le lit d'alimentation, les panneaux, la fenêtre installés et après avoir évalué l'aspect des flammes suivant un réchauffement de 15 minutes.

L'augmentation de l'aération (ouvert) rendra les flammes plus transparentes et bleues et le rougeoiement des éléments de céramique sera plus apparent.

La réduction de l'aération (fermé) rendra les flammes plus jaunes ou oranges et le rougeoiement des éléments de céramique sera moins apparent.

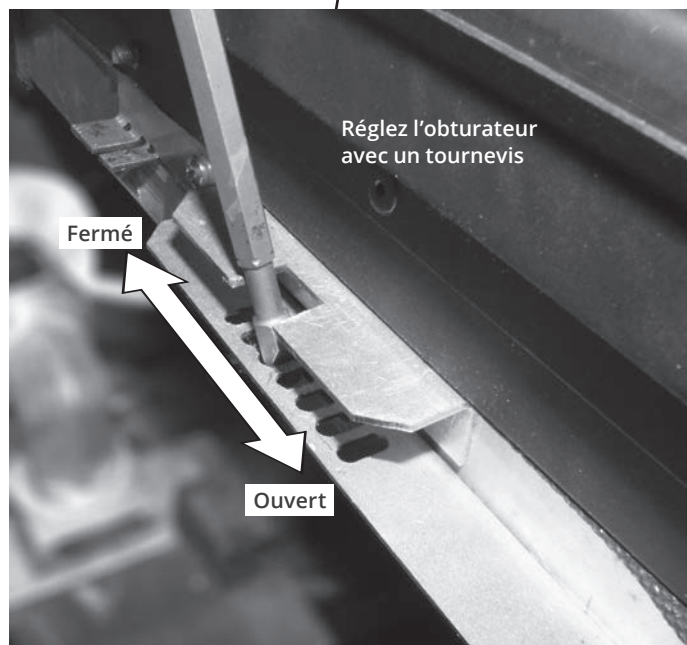
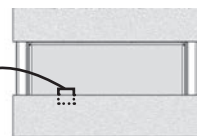
Trop peu d'aération peut causer la formation de carbone noir sur les bûches ou sur le panneau de céramique du haut et tomber dans la boîte de foyer.

Peut aussi causer des taches de carbone ou de suie sur la sortie d'évacuation et sur le mur extérieur autour de la sortie. Le fabricant n'est pas responsable des dommages causés si l'aération est trop réduite.

Vérification de l'opération

Le réglage de l'obturateur est situé juste au-dessus de la soupape de gaz. Réglez l'obturateur en utilisant un tournevis comme levier pour glissez l'obturateur à gauche ou à droite.

Réglage de l'obturateur

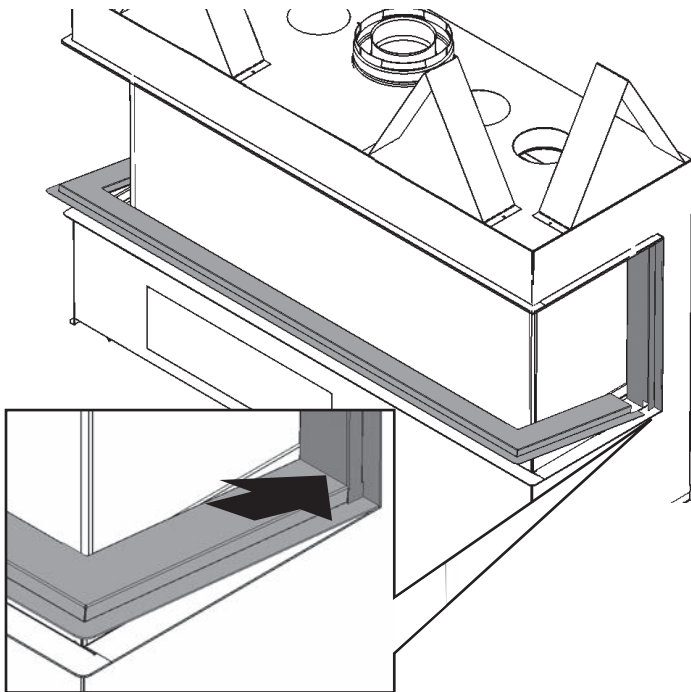


Installation

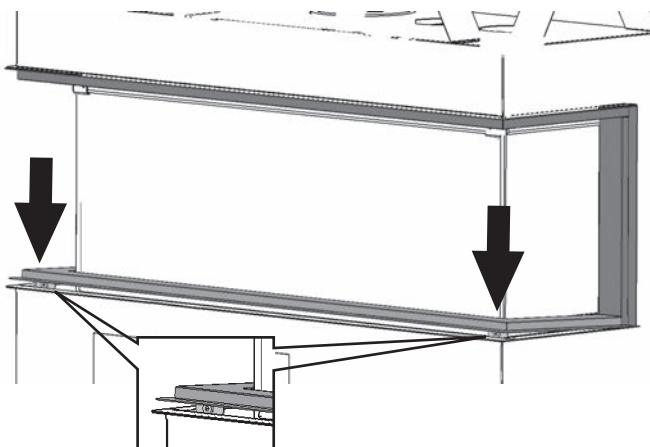
Seuil de fenêtre et Pare-étincelles

Réinstallez le seuil de fenêtre

1. En tenant le seuil plus haut en avant, aboutez ses extrémités contre les montants verticaux de chaque côté de la fenêtre.



2. Poussez le seuil vers le bas tout en vous assurant que les aimants en dessous soient placés derrière la paroi avant de l'appareil.

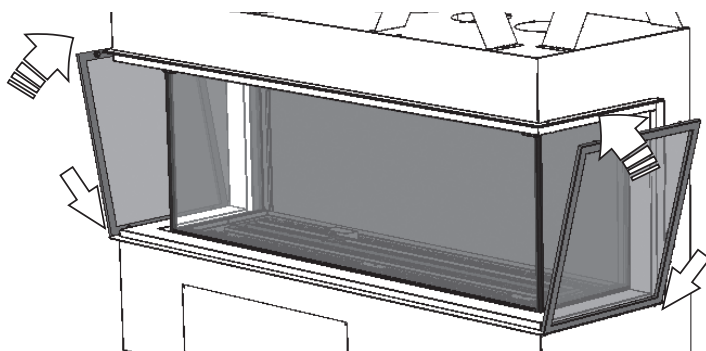


Installez le pare-étincelles

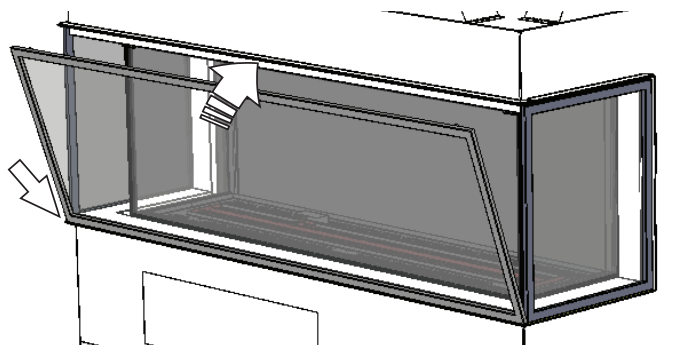
AVERTISSEMENT

Pour la sécurité des usagers, assurez-vous que le pare-étincelles soit installé sur le foyer.

1. En commençant par les sections des côtés, placez chacune des sections, aimants vers l'intérieur, sur le rebord du seuil; attachez le bas puis le haut.



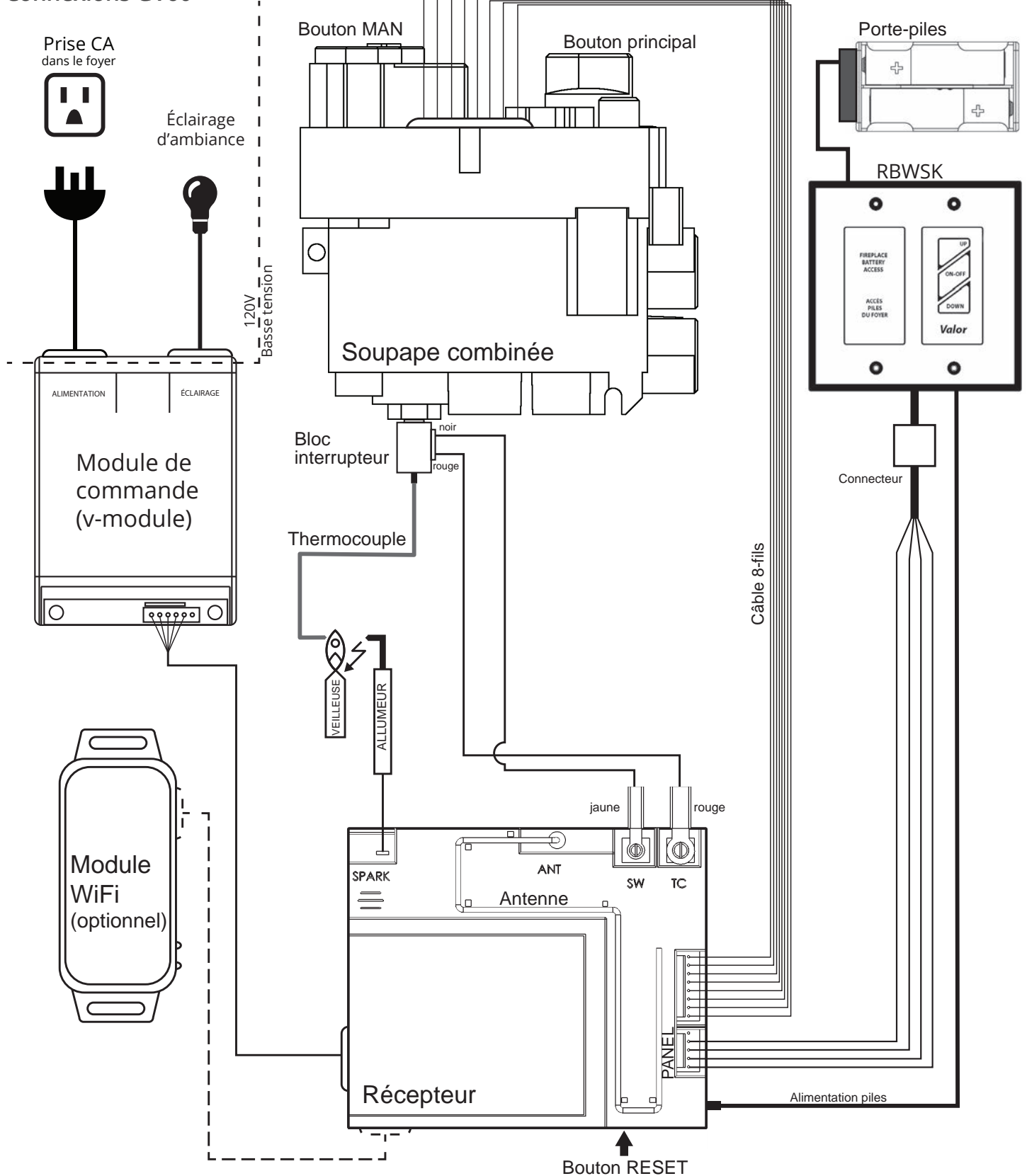
2. Placez le pare-étincelles du devant, aimants vers l'intérieur, sur le seuil; fixez le bas puis le haut du foyer. Notez que la bordure du pare-étincelles avant couvre la bordure de ceux des côtés.





3. Assurez-vous que le pare-étincelles soit bien fixé.

Schéma des connexions

Connexions GV60



Accessoires d'évacuation certifiés

Accessoires d'évacuation certifiés pour foyers Valor 2200									
  Description des produits		Code de produits / disponibilité par fabricant							
		DURA-VENT 4 x 6-5/8"	DURA-VENT 5 x 8"	SELKIRK	ICC EXCEL DIRECT	AMERIVENT	MILES INDUSTRIES	BDM	
Capuchons de sortie	Horizontal	Coaxial standard	46DVA-HC	58DVA-HC	4DT-AHC	TM-4HT	—	658DVK2	DVR6-HC
		Coaxial deluxe	—	—	—	TM-4RHT	4DHCS square	—	DVR6-HCP
		Coaxial grands vents	—	—	—	—	—	—	—
	Vertical	Coaxial standard	46DVA-VC	58DVA-VC	4DT-VT	—	4DVC	—	DVR6-VCH
							4DH-1313		DVR6-VCSB
							—		—
		Coaxial grands vents	46DVA-VCH	58DVA-VCH	—	TM-4SVT	—	—	—
	Coaxial allongé	46DVA-VCE	58DVA-VCE	—	—	—	—	—	
Périscopique, élévation 14"		—	—	4DT-ST14	TM-4ST14	4D14S	—	DVR6-SNK14	
Périscopique, élévation 36"		—	—	4DT-ST36	TM-4ST36	4D36S	—	DVR6-SNK36	
Conduits de longueurs ajustables et extensions 4" x 6-5/8"	Galvanisé ou noir	46DVA-08A 46DVA-08AB (3" to 7")	—	—	—	4D7A or 4D7AB (3" to 5")	—	DVR6-08A DVR6-08AB	
	Galvanisé ou noir	46DVA-16A 46DVA-16AB (3" to 14-1/2")	—	—	TM-4DLS1 TM-4DLS1B	4D12A or 4D12AB (3" to 10")	—	DVR6-16A DVR6-16AB	
	Galvanisé ou noir	46DVA-17TA 46DVA-17TAB (11" to 17")	—	—	TM-4DLS2 TM-4DLS2B (1-7/8" - 21")	4D16A or 4D16AB (3" to 14")	—	—	
	Galvanisé ou noir	46DVA-24TA 46DVA-24TAB (17" to 24")	—	—	TC-ADLA30 TC-ADLA30B (16.5" - 29")	4D26A or 4D26AB (3" to 24")	—	—	
	Flex coaxial	46DVA-36FF 46DVA-60FF 46DVA-120FF	—	—	—	—	—	—	
Coudes DV	30°	Galvanisé	46DVA-E30	58DVA-E30	—	—	—	—	
	45°	Galvanisé	46DVA-E45 (joint articulé)	58DVA-E45 (joint articulé)	4DT-EL45	TE-4DE45	4D45L	—	DVR6-E45
		Noir	46DVA-E45B (joint articulé)	58DVA-E45B (joint articulé)	4DT-EL45(B)	TE-4DE45B	4D45LB	—	DVR6-E45B
	60°	Galvanisé	46DVA-E60	58DVA-E60	—	—	—	—	
	90°	Galvanisé	46DVA-E90 (joint articulé)	58DVA-E90 (joint articulé)	4DT-EL90	TE-4DE90	4D90L	—	DVR6-E90
		Noir	46DAV-E90B (joint articulé)	58DAV-E90B (joint articulé)	4DT-EL90(B)	TE-4DE90B	4D90LB	—	DVR6-E90B

Accessoires d'évacuation certifiés

Description des produits			Code de produits / disponibilité par fabricant						
			DURA-VENT 4 x 6-5/8"	DURA-VENT 5 x 8"	SELKIRK	ICC EXCEL DIRECT	AMERIVENT	MILES INDUSTRIES	BDM
Conduits 4" sur 6 5/8" (ø int. x ø ext.)	Longueur de 6"	Galvanisé	46DVA-06	58DVA-06	4DT-06	TC-4DL6	—	—	DVR6-06
		Noir	46DVA-06B	58DVA-06B	4DT-06(B)	TC-4DL6B	—	—	DVR6-06B
	Longueur de 7"	Galvanisé	—	—	—	—	4D7	—	—
		Noir	—	—	—	—	4D7B	—	—
	Longueur de 9"	Galvanisé	46DVA-09	58DVA-09	4DT-09	TC-4DL9	—	—	DVR6-09
		Noir	46DVA-09B	58DVA-09B	4DT-09(B)	TC-4DL9B	—	—	DVR6-09B
	Longueur de 12"	Galvanisé	46DVA-12	58DVA-12	4DT-12	TC-4DL1	4D12	—	DVR6-12
		Noir	46DVA-12B	58DVA-12B	4DT-12(B)	TC-4DL1B	4D12B	—	DVR6-12B
	Longueur de 18"	Galvanisé	46DVA-18	58DVA-18	4DT-18	—	—	—	DVR6-18
		Noir	46DVA-18B	58DVA-18B	4DT-18(B)	—	—	—	DVR6-18B
	Longueur de 24"	Galvanisé	46DVA-24	58DVA-24	4DT-24	TC-4DL2	4D2	—	DVR6-24
		Noir	46DVA-24B	58DVA-24B	4DT-24(B)	TC-4DL2B	4D2B	—	DVR6-24B
	Longueur de 36"	Galvanisé	46DVA-36	58DVA-36	4DT-36	TC-4DL3	4D3	—	DVR6-36
		Noir	46DVA-36B	58DVA-36B	4DT-36(B)	TC-4DL3B	4D3B	—	DVR6-36B
Longueur de 48"	Galvanisé	46DVA-48	58DVA-48	4DT-48	TC-4DL4	4D4	—	DVR6-48	
	Noir	46DVA-48B	58DVA-48B	4DT-48(B)	TC-4DL4B	4D4B	—	DVR6-48B	
Solins	Solins 0/12-6/12		46DVA-F6	58DVA-F6	4DT-AF6	TF-4FA	4DF (0/12-5/12)	—	DVR6-AF012
	Solins 7/12-12/12		46DVA-F12	58DVA-F12	4DT-AF12	TF-4FB	4DF12 (6/12-12/12)	—	DVR6-AF712
	Solins plats		46DVA-FF	58DVA-FF	—	TF-4F	—	559FSK	DVR6-TCF
	Solins pour cheminée de maçonnerie		—	—	—	TF-4MF	—	—	—
	Solins, nouveau parement		—	—	—	—	—	658NSFK	—
Accessoires pour système d'évacuation	Fourreau		46DVA-WT	58DVA-WT	4DT-WT1	TM-4WT	4DWT	—	DVR6-WTU
	Collier tempête		46DVA-SC	58DVA-SC	4DT-SC	TM-SC	4DSC	—	DVT68-SC
	Plaque décorative		46DVA-DC	58DVA-DC	—	TM-4TR TM-4TPTM	4DFPB	—	DVR6-DC
	Boîte-support, plafond	Cathédrale	46DVA-CS	58DVA-CS	4DT-CCS	TM-4SS	4DRSB	—	DVR6-CS
		Régulier	—	—	4DT-CS	—	—	—	—
	Coupe-feu de plafond		46DVA-FS	58DVA-FS	4DT-FS	TM-4RDS TM-CS	4DFSP	—	DVR6-CFS
	Coupe-feu radiant d'entretoit		—	—	—	TM-4AS	4DAIS12 (12") 4DAIS36 (36")	—	DVR6-AIS
	Courroie de suspension		46DVA-WS	58DVA-WS	4DT-WSB	TM-WS	4DWS	—	DVR6-WS
	Écarteurs pour vinyle		46DVA-VSS	58DVA-VSS	4DT-VSS (avant parement) 4DT-VSSB (après parement)	TM-VSS	4DHVS	—	DVR6-VSS
	Courroie pour coudes / Support pour décalage		46DVA-ES	58DVA-ES	4DT-OS	TM-OS	—	—	DVR6-ES
	Grillage de sortie		46DVA-WG	58DVA-WG	—	TM-HTS TM-RHTS	—	845TG 658TG	DVR6-SHRD

- Notes: 1. Suivez les directives d'installation fournies avec les produits de chaque fabricant.
2. **À moins d'avis contraire**, tous les produits listés ci-dessus doivent être utilisés avec des conduits 4 po sur 6-5/8 po.
3. **Ne combinez pas les conduits de différents fabricants sauf les produits Miles Industries, certifiés pour usage avec ceux d'autres fabricants.**

Commonwealth du Massachusetts

Exigences relatives à l'installation de détecteurs de monoxyde de carbone et à l'affichage aux sorties d'évacuation pour l'État du Massachusetts

Les exigences suivantes s'appliquent à tous les appareils à gaz à évacuation par sortie horizontale au mur installés dans une habitation, édifice ou structure utilisés en tout ou en partie à des fins résidentielles, incluant les propriétés du Commonwealth, et lorsque la sortie d'évacuation est placée à moins de sept (7) pieds au-dessus du niveau du sol, incluant mais non limité aux terrasses et porches :

1. INSTALLATION DE DÉTECTEURS DE MONOXYDE DE CARBONE. Au moment de l'installation d'un appareil à gaz à évacuation par sortie horizontale au mur, le plombier ou le technicien du gaz faisant l'installation doit s'assurer qu'un détecteur de monoxyde de carbone muni d'une alarme et d'une pile de secours est installé et raccordé à un circuit électrique par raccordement fixe sur le même étage sur lequel l'appareil à gaz doit être installé. De plus, le plombier ou technicien du gaz faisant l'installation doit s'assurer qu'un détecteur de monoxyde de carbone muni d'une alarme et à raccordement fixe ou à pile se trouve sur chacun des étages de l'habitation, édifice ou structure dans lequel l'appareil à gaz doit être installé. Le propriétaire de l'habitation, édifice ou structure est responsable de retenir les services de professionnels qualifiés et agréés pour l'installation de détecteurs de monoxyde de carbone à raccordement fixe.

a. Dans le cas où l'appareil à gaz à évacuation par sortie horizontale au mur serait installé dans un espace restreint ou un grenier, le détecteur de monoxyde de carbone à raccordement fixe muni d'une alarme et d'une pile de secours peut être installé à l'étage adjacent.

b. Dans le cas où le propriétaire ne peut répondre aux exigences pour cette subdivision au moment de l'installation, il a trente (30) jours pour satisfaire aux conditions énoncées ci-dessus et doit, pendant la période en question de trente (30) jours, faire installer un détecteur de monoxyde de carbone muni d'une alarme et fonctionnant à piles.

2. DÉTECTEURS DE MONOXYDE DE CARBONE HOMOLOGUÉS. Tous les détecteurs de monoxyde de carbone requis par les présentes doivent répondre aux exigences de NFPA 720 et doivent être homologués IAS et classifiés selon ANSI/UL 2034.

3. AFFICHAGE. Une plaque d'identification en métal ou plastique doit être fixée de façon permanente à l'extérieur de l'édifice à une hauteur minimale de huit (8) pieds au-dessus du niveau du sol et aligné avec la sortie d'évacuation d'un appareil à gaz à évacuation avec sortie horizontale au mur. Le texte suivant doit être imprimé sur la plaque, en caractères d'au moins un demi (1/2) pouce de hauteur, "GAS VENT DIRECTLY BELOW. KEEP CLEAR OF ALL OBSTRUCTIONS".

4. INSPECTION. L'installation d'un appareil à gaz à sortie d'évacuation horizontale au mur ne peut être approuvée par l'État ou l'inspecteur de gaz local à moins que l'inspecteur, lors de l'inspection, constate l'installation de détecteurs de monoxyde de carbone et de l'affichage tels qu'exigés par le 248 CMR 5.08(2) (a)1 à 4.

(b) EXEMPTIONS : Les exigences du règlement 248 CMR 5.08(2)(a)1 à 4 ne s'appliquent pas aux appareils suivants :

1. Les appareils listés au chapitre 10 intitulé "Equipment Not Required To Be Vented" dans l'édition courante du NFPA 54 tel qu'adopté par le Conseil; et

2. Un appareil à gaz avec sortie horizontale au mur homologué *Product Approved* et installé dans une pièce ou structure séparée d'une habitation, édifice ou structure, utilisés en tout ou en partie à des fins résidentielles.

Commonwealth du Massachusetts

(c) EXIGENCES POUR LE FABRICANT—FOURNISSANT LE SYSTÈME D'ÉVACUATION POUR APPAREILS À GAZ.

Lorsque le fabricant d'un appareil à gaz avec sortie horizontale au mur homologué *Product Approved* fournit une configuration de système d'évacuation ou des accessoires d'évacuation avec l'appareil, les instructions fournies par le fabricant pour l'installation de l'appareil et du système d'évacuation doivent inclure :

1. Des instructions détaillées sur la configuration du système d'évacuation ou sur les accessoires d'évacuation; et
2. Une liste complète des pièces requises par la configuration du système d'évacuation ou par le système d'évacuation.

(d) EXIGENCES POUR LE FABRICANT—NE FOURNISSANT PAS LA CONFIGURATION OU LE SYSTÈME D'ÉVACUATION. Lorsque le fabricant d'un appareil à gaz avec sortie horizontale au mur homologué *Product Approved* ne fournit pas les pièces pour l'évacuation des gaz de combustion mais identifie un "système d'évacuation spécial", les exigences suivantes doivent être remplies par le fabricant :

1. Les instructions relatives au "système d'évacuation spécial" doivent être incluses avec les instructions d'installation de l'appareil; et
2. Le "système d'évacuation spécial" doit être homologué *Product Approved* par le Conseil et les instructions du système doivent inclure une liste de pièces et des instructions d'installation détaillées.

(e) Une copie des instructions d'installation de l'appareil à gaz avec sortie horizontale au mur homologué *Product Approved*, des instructions pour le système d'évacuation, des listes de pièces pour les instructions d'évacuation et/ou des instructions de la configuration du système d'évacuation doivent être conservées avec l'appareil lorsque l'installation est complétée.

[Traduction]

Appendice A - Consignes d'allumage

POUR PLUS DE SÉCURITÉ LIRE AVANT D'ALLUMER

MISE EN GARDE : Quiconque ne respecte pas à la lettre les instructions dans la présente notice risque de déclencher un incendie ou une explosion entraînant des dommages des blessures ou la mort.

- A. Cet appareil possède une veilleuse qui doit être allumée par télécommande ou à la main. Suivez ces instructions à la lettre. Pour économiser l'énergie, éteignez la veilleuse lorsque vous n'utilisez pas l'appareil.
- B. **AVANT DE FAIRE FONCTIONNER, reniflez tout autour de l'appareil pour déceler une odeur de gaz. Reniflez près du plancher, car certains gaz sont plus lourds que l'air et peuvent s'accumuler au niveau du sol.**
- QUE FAIRE SI VOUS SENTEZ UNE ODEUR DE GAZ :
- Ne pas tenter d'allumer d'appareil.
 - **Ne touchez à aucun interrupteur; ne pas vous servir des téléphones se trouvant dans l'édifice.**
 - Appelez immédiatement votre fournisseur de gaz depuis un voisin. Suivez les instructions du fournisseur.
 - Si vous ne pouvez joindre le fournisseur, appelez le service des incendies.
- C. Ne poussez ou ne tournez le bouton d'admission du gaz qu'à la main; ne jamais utiliser d'outil. Si le bouton reste coincé, ne pas tenter de le réparer; appelez un technicien qualifié. Le fait de forcer le bouton ou de le réparer peut déclencher une explosion ou un incendie.
- D. N'utilisez pas cet appareil s'il a été plongé dans l'eau, même partiellement. Faites inspecter l'appareil par un technicien qualifié et remplacez toute partie du système de contrôle et toute commande qui ont été plongés dans l'eau.

INSTRUCTIONS DE MISE EN MARCHÉ

Schéma 1

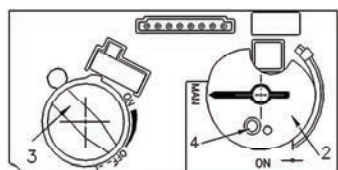
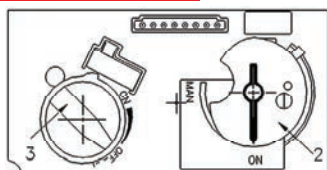
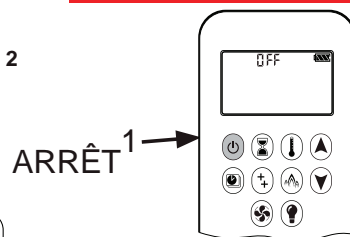


Schéma 2



1. **ARRÊTEZ !** Lisez les consignes de sécurité ci-dessus.
2. **POUR ARRÊTER L'ENTRÉE DE GAZ**, éteignez la soupape en pressant sur le bouton (⏻) de la manette de télécommande (1). Attendez cinq (5) minutes pour laisser échapper tout le gaz. Vérifiez autour de l'appareil et près du plancher s'il y a une odeur de gaz. Si c'est le cas, **ARRÊTEZ!** Passez à l'étape B des consignes de sécurité ci-dessus. S'il n'y a pas d'odeur de gaz, passez à l'étape suivante.
3. **ALLUMAGE AUTOMATIQUE :** Bouton MAN à ON (2). Assurez-vous que le bouton de réglage des flammes (3) est au réglage le plus bas (fig. 1). Repérez la veilleuse (fig. 3.) dans la boîte de foyer. Sur la télécommande, appuyez sur le bouton (⏻); un court signal sonore indiquera le début du procédé d'allumage; De courts signaux sonores seront entendus jusqu'à ce que le procédé d'allumage soit complet et que le gaz ait circulé dans les tuyaux jusqu'à la soupape; Lorsque la veilleuse s'allumera, le bouton d'ajustement des flammes (3) tournera automatiquement au réglage le plus haut; Appuyez sur le bouton (⏴) pour réduire la hauteur des flammes.
4. **ALLUMAGE MANUEL :** Bouton MAN à MAN (2) (fig. 2). Avec la fenêtre enlevée, repérez la veilleuse (fig. 3) dans la boîte de foyer. Réglez le bouton de réglage des flammes (3) à la température la plus basse; À l'aide d'un objet pointu comme un stylo, appuyez sur le centre métallique (4) pour établir l'arrivée du gaz à la veilleuse; Toujours en appuyant sur le centre métallique (4), allumez le gaz à la veilleuse (5) avec une allumette; Continuez d'appuyer sur le centre métallique (4) pour à peu près 10 secondes; relâchez et la veilleuse restera allumée. Si la veilleuse s'allume mais ne reste pas allumée après plusieurs essais, tournez le bouton d'alimentation de gaz (3) à la position "OFF" et appelez votre agent de service ou votre fournisseur de gaz. Remplacez la fenêtre et mettez le bouton MAN (2) à la position ON; tournez le bouton de réglage des flammes (3) vers le haut ou le bas ou utilisez les boutons (⏴) et (⏵) sur la télécommande pour régler les flammes.

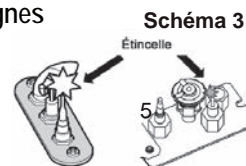


Schéma 3

COMMENT COUPER L'ADMISSION DE GAZ DE L'APPAREIL

1. **ARRÊT AUTOMATIQUE** (à l'aide de la télécommande) :
- Appuyez et maintenez le bouton (⏴) pour arrêter l'alimentation de gaz;
- Appuyez sur le bouton (⏻) pour fermer la soupape et éteindre la flamme de la veilleuse.

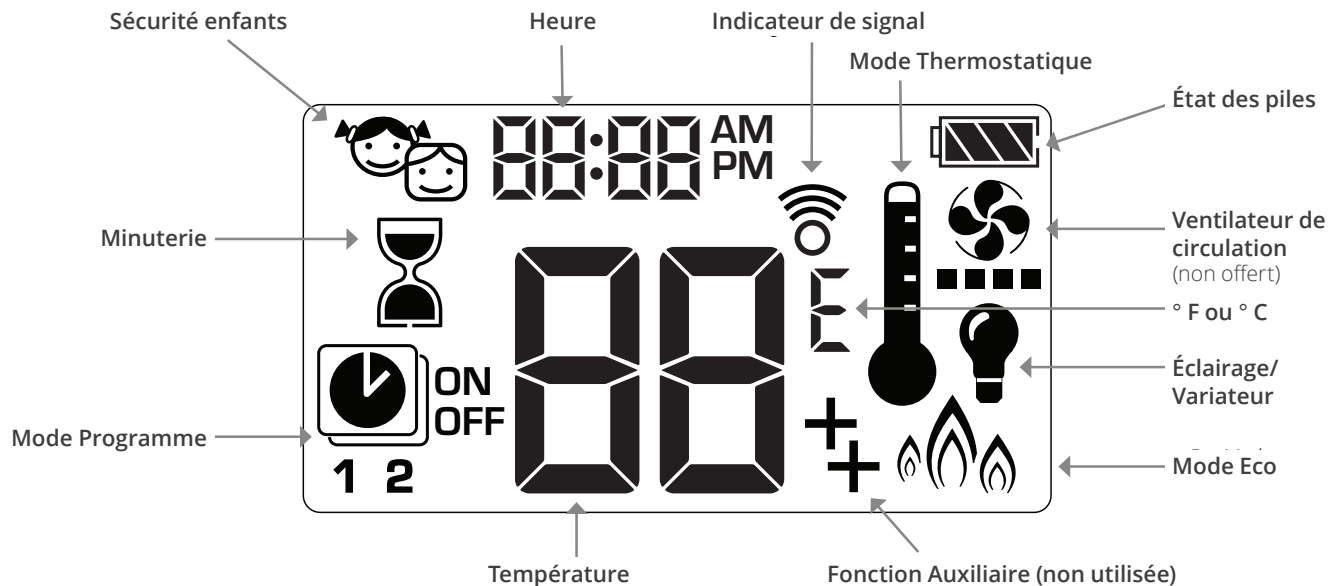
DO NOT REMOVE FROM FIREPLACE / NE PAS RETIRER DU FOYER

Appendice B - Guide de télécommande

Synchronisation initiale

Avant d'opérer la télécommande avec le foyer, elle doit être synchronisée. Voir *Synchronisation de la télécommande à la page 50.*

Écran d'affichage



Allumer le foyer

NOTE : Le moteur se met automatiquement à la hauteur de flamme maximum lorsque la veilleuse s'allume.

Allumage à 1 bouton (défaut) :

Allumage à 2 boutons : + simultanément

Pressez et tenez pendant 4 secondes jusqu'à ce que 8 courts bips se fassent entendre et qu'une série de lignes clignotantes confirment le démarrage; relâcher le(s) bouton(s).

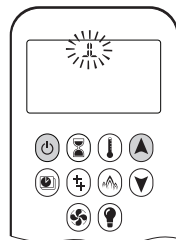
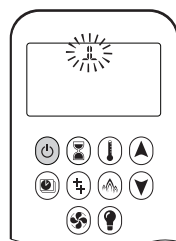
Le gaz circule une fois la veilleuse allumée.

Télécommande passe en Mode Manuel une fois le brûleur allumé.

Pour régler l'allumage à 1 ou 2 boutons, voir la page suivante.

Mode veille (veilleuse seulement)

Pressez et tenez pour mettre le foyer en mode de veille.



MISE EN GARDE : Si la veilleuse ne reste pas allumée après plusieurs essais appelez votre technicien ou le fournisseur de gaz.

Eteindre le foyer

Pressez pour éteindre.

Note : Le foyer peut être rallumé lorsque OFF cessera de clignoter sur la télécommande.



MISE EN GARDE : Vérifiez toujours la veilleuse pour vous assurer qu'elle est bien éteinte.

Régler les flammes


Pressez et tenez pour augmenter la hauteur.

Pressez et tenez pour diminuer la hauteur ou aller en mode de veille.

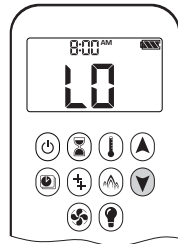


Appendice B - Guide de télécommande

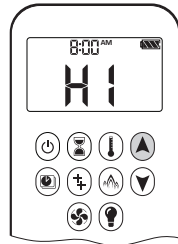
Réglage Express

Double-cliquez  pour aller au feu le plus bas. "LO" est affiché.

Note : Les flammes vont à la hauteur maximale avant de s'ajuster au niveau le plus bas.




Double-cliquez  pour aller au feu le plus haut. "HI" est affiché.



Choisir l'allumage à 1 ou 2 boutons

Sur cette manette de télécommande, vous pouvez choisir l'allumage à 1 ou à 2 boutons. Par défaut, la manette est réglée à l'allumage à 1 bouton.

Vous pouvez également activer ou désactiver certaines fonctions.

Pour changer l'allumage de 1 bouton à 2 boutons, enlevez les piles de la manette, attendez 10 secondes, réinsérez les piles et immédiatement pendant que l'écran clignote, pressez et tenez  pour 10 secondes. **ON** est affiché et **1** clignote. Lorsque le changement est complété, **1** change pour **2**.

Pour changer l'allumage de 2 boutons à 1 bouton, procédez tel qu'indiqué ci-dessus. **ON** est affiché et **2** clignote. Lorsque le changement est complété, **2** change pour **1**.


Déactiver ou Activer certaines fonctions


Certaines fonctions sont actives par défaut et elles peuvent être désactivées :

- Sécurité enfant
- Mode Programme
- Mode Thermostatique
- Mode Eco
- Ventilateur de circulation
- Minuterie

Désactiver une fonction

1. Installez les piles dans la manette. Toutes les icônes sont affichées et clignotent.
2. Pendant qu'elles clignotent, pressez et tenez pendant 10 secondes le bouton de la fonction à désactiver.

L'icône clignotera jusqu'à ce que la désactivation soit complète. Elle le sera lorsque l'icône de fonction et 2 barres horizontales  seront affichés.

Note : Si le bouton de la fonction désactivée est pressé, il n'y a aucune fonction et  est affiché.

Activer une fonction

Suivez les mêmes étapes que la désactivation.

L'icône continuera de clignoter jusqu'à ce que l'activation soit complète. L'icône cessera de clignoter et sera affichée.




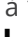










Régler les degrés

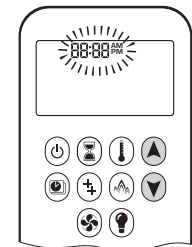
Pour changer entre °C et °F, pressez et tenez  +  simultanément.

Note : °C = horloge 24 heures
°F = horloge 12 heures



Régler l'heure

1. Pressez  +  simultanément. Un chiffre entre 1 et 7 clignote. Il indique le jour de la semaine.
2. Pressez  ou  pour sélectionner le jour de la semaine.
 - 1 = lundi
 - 2 = mardi
 - 3 = mercredi
 - 4 = jeudi
 - 5 = vendredi
 - 6 = samedi
 - 7 = dimanche
3. Pressez  +  simultanément. **Heure** clignote.
4. Pressez  ou  pour régler l'heure.
5. Pressez  +  simultanément. **Minutes** clignotent.
6. Pressez  ou  pour régler les minutes.
7. Pressez  +  simultanément ou attendez pour confirmer le réglage.





Appendice B - Guide de télécommande

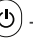


Sécurité enfants

Votre manette peut être verrouillée et ne pourra pas être utilisée sauf pour éteindre le foyer.

Marche

1. Pressez et tenez  +  simultanément.
2.  est affiché. Sécurité enfants est en fonction.









Arrêt

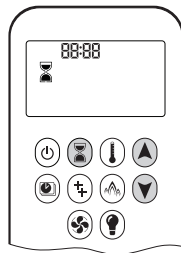
1. Pressez et tenez  +  simultanément.
2.  disparaît. Sécurité enfants est arrêté et la manette fonctionne normalement.

Minuterie

Vous pouvez activer la minuterie pour que votre foyer s'éteigne après un certain temps.

Marche/Réglage

1. Pressez et tenez  jusqu'à ce que  soit affiché. **Heure** clignote.
2. Pressez  ou  pour régler l'heure.
3. Pressez  pour confirmer. **Minutes** clignent.
4. Pressez  ou  pour régler les minutes.
5. Pressez  ou attendez pour confirmer.





Arrêt

Pressez , et  disparaît.

Note : Le feu s'éteint une fois le décompte de la minuterie terminé. La minuterie ne fonctionne qu'en Modes Manuel, Thermostatique et Eco. La minuterie a une durée maximale de 9 heures et 50 minutes.

Éclairage/Variateur







Marche


Pressez ,  est affiché. La lumière s'allume au niveau pré-réglé.

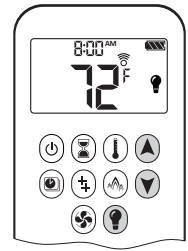
Arrêt

Pressez ,  disparaît. La lumière s'éteint.

Réglage

1. Pressez et tenez  jusqu'à ce que  clignote.
2. Pressez  ou  pour régler entre 20 et 100 %.
3. Pressez  ou attendez pour confirmer.  est affiché.

Note : L'éclairage fonctionne indépendamment de la veilleuse. Si vous désirez l'éclairage mais pas le feu, pressez .

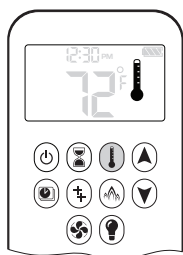


Appendice B - Guide de télécommande

Modes d'opération

Mode Thermostatique

La température de la pièce est mesurée et comparée à la température réglée. La flamme s'ajuste automatiquement pour atteindre la température réglée.



Mode Programme

La température est contrôlée par les Programme 1 et 2, chacun étant programmé pour allumer et éteindre le foyer à une heure et température données.



Mode Eco

Les flammes sont modulées entre haut et bas. Si la température de la pièce est moindre que la température réglée, les flammes restent hautes plus longtemps. Si la température de la pièce est plus haute que la température réglée, les flammes restent basses plus longtemps. Un cycle dure approximativement 20 minutes.



Si un des modes décrit ci-dessus (Thermostatique, Programme ou Eco) est en fonction et commandé par l'application MyFire via WiFi, l'écran de la manette affichera APP.

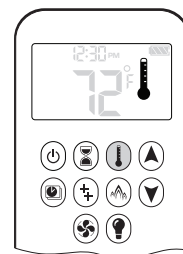
Mode Manuel

L'allumage et l'arrêt du foyer, de même que la hauteur des flammes sont contrôlés manuellement par l'utilisateur.

Mode Thermostatique

Marche

Pressez . s'affiche. La température préréglée est affichée brièvement suivie de la température de la pièce.



Réglage

1. Pressez et tenez jusqu'à ce que soit affiché et que la température préréglée clignote.
2. Pressez ou pour ajuster la température.
3. Pressez ou attendez pour confirmer.

Arrêt

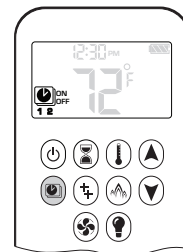
1. Pressez .
2. Pressez ou pour aller en Mode Manuel.
3. Pressez pour aller en Mode Programme.
4. Pressez pour aller en Mode Eco.

Mode Programme

Marche

Pressez .

1 ou 2, ON ou OFF sont affichés.



Arrêt

1. Pressez , , ou pour aller en Mode manuel.
2. Pressez pour aller en Mode Thermostatique.
3. Pressez pour aller en Mode Eco.








Note: La température réglée pour le Mode Thermostatique est la température utilisée par le Mode Programme Marche. Si vous changez la température du Mode Thermostatique, la température Marche du Mode Programme changera aussi.

Réglage par défaut

- HEURE DE MARCHE TEMPÉRATURE (Thermostatique) : 70 °F / 21 °C
- TEMPÉRATURE HEURE D'ARRÊT : " " (flamme veilleuse seulement)

Appendice B - Guide de télécommande




Réglage de la température

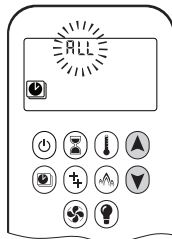
1. Pressez et tenez  jusqu'à ce que  clignote. **ON** et température préréglée (en Mode Thermostatique) sont affichés.
2. Pressez  ou attendez. , **OFF** affichés, température clignote.
3. Pressez  ou  pour sélectionner la température en arrêt.
4. Pressez  pour confirmer.



Note: Les températures préréglées Marche (Mode Thermostatique) et Arrêt seront les mêmes pour chaque jour.









Réglage Jour

1. **ALL** clignote. Pressez  ou  pour choisir entre :
 - **ALL** = mêmes réglages marche-arrêt tous les jours
 - **SA:SU** = mêmes réglages marche-arrêt samedi et dimanche
 - **1, 2, 3, 4, 5, 6, 7** = minuterie quotidienne—réglages marche-arrêt uniques pour un seul jour de la semaine, plusieurs jours de la semaine ou tous les jours de la semaine.
2. Pressez  pour confirmer.











Choix ALL (mêmes réglages, tous les jours)

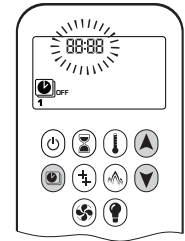
Réglage heure MARCHÉ (PROGRAMME 1)

1. , **1, ON** affichés. **ALL** affiché brièvement. **Heure** clignote.
2. Pressez  ou  pour régler l'heure.
3. Pressez  pour confirmer. , **1, ON** affichés. **ALL** affiché brièvement. **Minutes** clignote.
4. Pressez  ou  pour régler les minutes.
5. Pressez  pour confirmer.



Réglage heure ARRÊT (PROGRAMME 1)

1. , **1, OFF** affichés. **ALL** affiché brièvement. **Heure** clignote.
2. Pressez  ou  pour régler l'heure.
3. Pressez  pour confirmer. , **1, OFF** affichés. **ALL** affiché brièvement. **Minutes** clignote.
4. Pressez  ou  pour régler les minutes.
5. Pressez  pour confirmer.



Note : Passez au PROGRAMME 2 et réglez les heures de marche et d'arrêt ou interrompre la programmation à ce stade. PROGRAMME 2 demeure alors désactivé.

Note : PROGRAMME 1 et 2 utilisent les mêmes températures de MARCHÉ (Thermostatique) et d'ARRÊT. Une nouvelle température de MARCHÉ (Thermostatique) et/ou d'ARRÊT réglée devient aussitôt le nouveau réglage par défaut.

Note : Les heures de MARCHÉ et d'ARRÊT programmées en PROGRAMME 1 et PROGRAMME 2 deviennent les nouvelles heures par défaut.



Les piles doivent être enlevées pour supprimer les heures de MARCHÉ et d'ARRÊT et les températures du PROGRAMME 1 et du PROGRAMME 2.

Choix SA:SU (mêmes réglages samedi et dimanche) ou choix 1, 2, 3, 4, 5, 6, 7 (réglages différents à chaque jour)

- Réglez l'heure de MARCHÉ et d'ARRÊT en procédant de la même manière que "Choix ALL" ci-dessus.
- Attendre avant de terminer les réglages.

Eco Mode

Marche

Pressez  pour aller en Mode Eco.  affiché.

La hauteur des flammes module entre forte et faible intensité pendant 20 minutes.



Arrêt

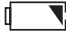
Pressez .  disparaît.

Appendice B - Guide de télécommande

Indicateur de piles faibles

⚠ MISE EN GARDE : N'utilisez pas de tournevis ou autre objet métallique pour enlever les piles du porte-piles ou de la manette de télécommande. Cela pourrait causer un court-circuit du système de télécommande.

Manette

L'icône de piles faibles  apparaîtra lorsque les piles de la manette doivent être remplacées. Remplacez avec 2 piles alcalines AAA 1.5 V.

Porte-piles

Une série de bips fréquents pendant 3 secondes quand le moteur de la soupape tourne indiquent que les piles ont besoin d'être remplacées dans le porte-piles. Remplacez les piles par 4 piles alcalines AA 1.5 V.

Arrêt automatique

Minuterie

Le feu s'éteint une fois le décompte de la minuterie terminé. La minuterie fonctionne uniquement en Modes Manuel, Thermostatique et Eco. La minuterie a une durée maximale de 9 heures et 50 minutes.

Piles faibles au récepteur

Quand les piles du porte-piles sont faibles, le foyer s'éteint complètement. (Ceci ne se produit pas si le courant électrique est interrompu.)

Arrêt 7 jours

Quand le système n'a pas fonctionné pendant 7 jours, le système éteint automatiquement le foyer incluant la veilleuse.

Mise en veilleuse automatique

3 heures sans communication

La soupape passe en flamme de veilleuse si aucun changement de la hauteur des flammes n'intervient pendant une période de 3 heures. Le feu continuera à fonctionner normalement lorsque la communication est rétablie.

Fréquence Radio

918.0 MHz pour le Canada et les États-Unis



Cet appareil est conforme à la partie 15 des règles de la FCC et aux normes RSS sans licence de Innovation, Sciences et Développement économique Canada (ISDE). Le fonctionnement est soumis aux deux conditions suivantes :

- (1) Cet appareil ne peut pas causer d'interférences nuisibles, et
- (2) Cet appareil doit accepter toute interférence reçue, y compris des interférences qui peuvent causer un mauvais fonctionnement.

Appendice B - Guide de télécommande

Codes d'erreur

Dans le cas où il y aurait une erreur dans la fonction de la télécommande la manette affichera un code d'erreur.

Code d'erreur	Message sur la manette	Durée de l'affichage	Symptôme	Cause possible
F04	F04	4 sec	<ul style="list-style-type: none">• Pas de veilleuse en 30 sec• Note : après 3 séquences d'allumage manquées, message F06 affiché	<ul style="list-style-type: none">• Pas d'alimentation de gaz• Air dans la conduite de gaz à la veilleuse• Pas d'étincelle• Polarité inversée dans le fil du thermocouple
F07	Symbole piles faibles 	Permanent	<ul style="list-style-type: none">• Icône de pile clignote sur l'écran de la manette	<ul style="list-style-type: none">• Piles faibles dans la manette
F06	F06	4 sec	<ul style="list-style-type: none">• 3 séquences d'allumage manquées en 5 minutes• Feu ne réagit pas, pas de flamme de veilleuse	<ul style="list-style-type: none">• Pas d'alimentation de gaz• Air dans la conduite de gaz à la veilleuse• Pas d'étincelle• Polarité inversée dans le fil du thermocouple• Orifice de veilleuse incorrecte si la soupape a été convertie de LPG à NG ou vice versa
F09	F09	4 sec	<ul style="list-style-type: none">• Feu ne réagit pas• Aucun contrôle électronique du feu	<ul style="list-style-type: none">• Bouton  n'a pas été pressé durant la synchronisation• Récepteur et manette pas synchronisés
F46	F46	4 sec	<ul style="list-style-type: none">• Feu ne réagit pas• Réponse intermittente• Aucun contrôle électronique du feu	<ul style="list-style-type: none">• Aucune ou mauvaise connexion entre le récepteur et la manette• Pas de puissance au récepteur (piles faibles)• Faible portée de communication (adaptateur électrique défectueux, manette ne communique pas avec récepteur)


Appendice C - Interrupteur mural

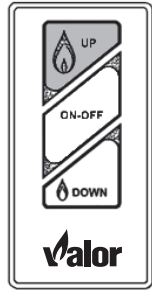
L'Interrupteur mural peut être utilisé pour contrôler le foyer. Il allume, éteint le feu et augmente et diminue la hauteur des flammes.

Notez que les fonctions de thermostat et de minuterie ne sont pas offertes sur l'interrupteur mural.



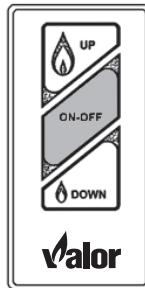
Ajustez la hauteur des flammes


Pressez et tenez le bouton UP  pour augmenter graduellement la hauteur des flammes.

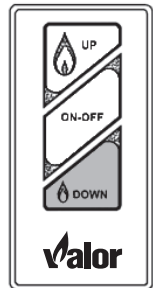


Allumez et éteignez l'appareil

Pressez le bouton ON-OFF une fois pour allumer la veilleuse. Pressez à nouveau pour l'éteindre.



Pressez et tenez le bouton DOWN  pour diminuer la hauteur des flammes.



Appendice D - Système HeatShift

HeatShift™ System

Planification et Installation : LX2 avec HeatShift®

Pour usage avec les foyers Valor 2200J, 2200K, 2200M SEULEMENT

Application

Le système HeatShift® redistribue l'air chaud émanant du foyer à l'endroit désiré en utilisant la convection naturelle, sans nécessiter de ventilateur.

Plénums LDK1, LDK3, LDK4 ou LDK9 : L'air chaud est dirigé plus haut sur le mur, sur les murs de côté ou même dans une pièce adjacente.

Plaques d'extrémité LDK7 : L'air chaud est dirigé à travers un espace (min. 2-1/2") entre le mur au-dessus du foyer et le plafond. Avec le LDK7, la sortie d'air doit être dans la même pièce que le foyer.

Ces installations résultent en un mur aux températures moins chaudes au-dessus du foyer permettant d'y placer des oeuvres d'art, téléviseur, et ainsi de suite.

N'importe quel des kits LDK1, LDK3, LDK4, LDK7 ou LDK9 peut être utilisé avec les foyers LX2.

De plus, l'air chaud peut être extrait du plénum HeatShift en y raccordant le Ventilateur de zone HeatSplit 1270RBK (LDK1 et LDK4 SEULEMENT).

Certification

Les kits HeatShift LDK1, LDK3, LDK4, LDK7 et LDK9 sont certifiés par la CSA pour usage exclusivement avec les foyers Valor indiqués ci-dessus—NE PAS les utiliser avec d'autres modèles.

Les conduits de 5 pouces de diamètre utilisés avec ces kits doivent être fabriqués de métal et répondre aux normes UL-181 Class 1 Air Duct. Les conduits souples d'aluminium sont acceptables s'ils répondent aux normes UL-181 Class 1.

Kits

Quatre kits sont offerts pour le LX2 :

- LDK1—Plénum quadruple de 48"
- LDK3—Plénums doubles de 14" (2), grilles incluses
- LDK4—Plénum quadruple de 38"
- LDK7—Plaques d'extrémité des conduits (2)—pour sortie en cantonnière SEULEMENT
- LDK9—Plénum quadruple de 30"

Accessoires optionnels :

- LDK2—Cadre de finition 48", pour le LDK1
- LDK5—Cadre de finition 38", pour le LDK4
- LDK6—Conduits souples en aluminium de 5 po de diamètre à 2 plis—2 longueurs de 10 pi pouvant être coupées à la longueur désirée
- LDK10—Cadre de finition 30", pour le LDK9



AVERTISSEMENT

Lorsque la sortie d'air est près d'un plafond de couleur pâle, le plafond peut se tacher par la poussière qui se trouverait dans le courant d'air chaud; le/s plénum/s placé/s plus bas sur le mur aideront à diminuer la possibilité de taches.

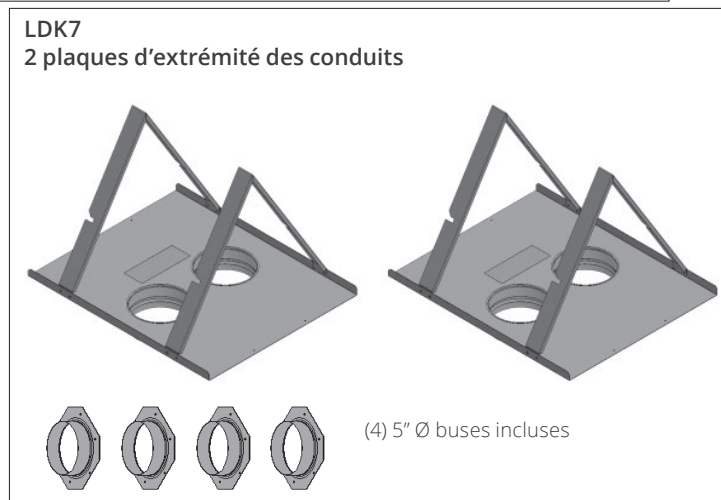
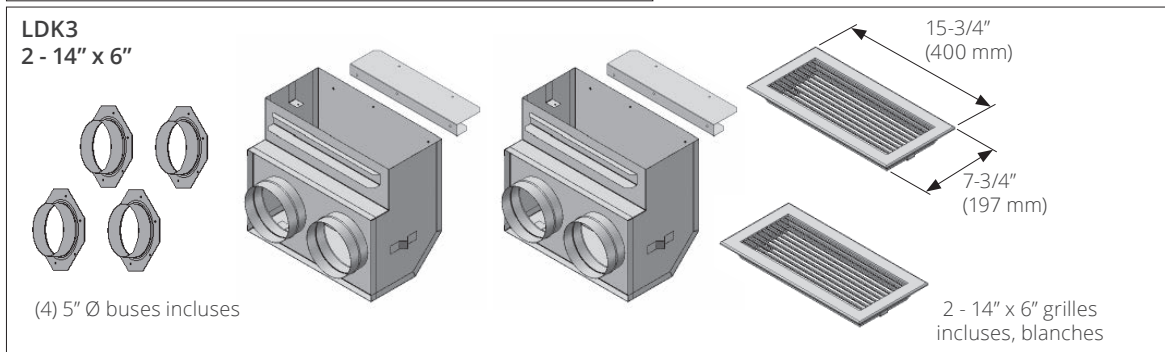
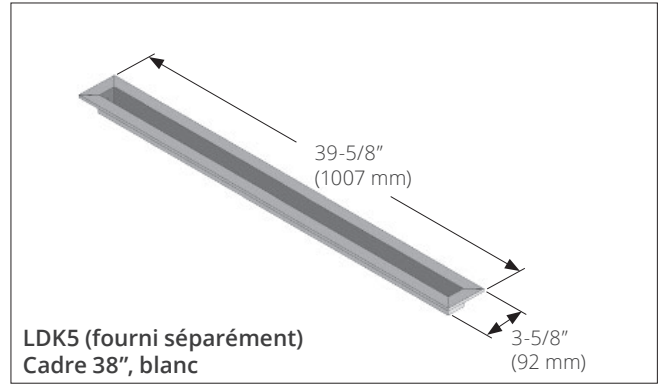
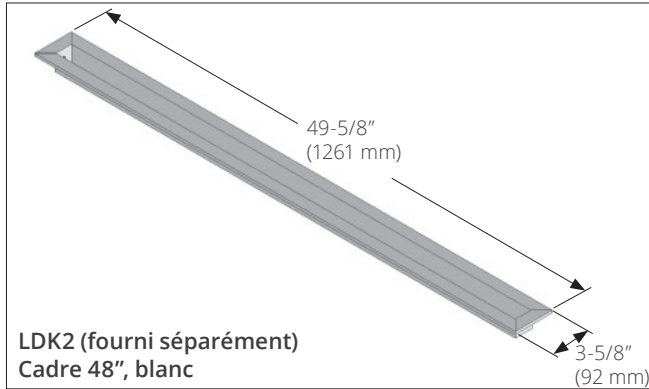
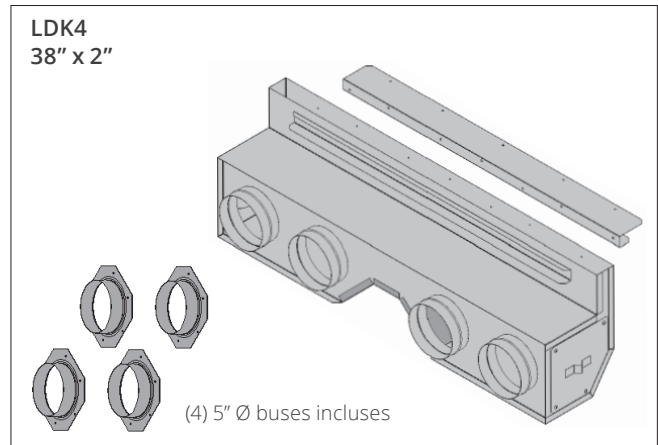
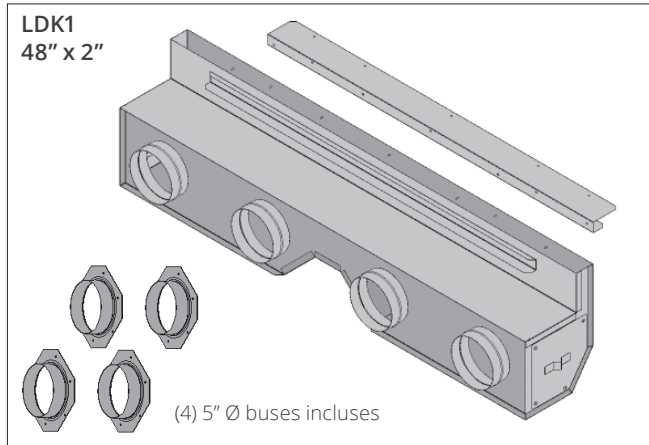


AVERTISSEMENT

NE PAS COUVRIR ou placer d'objets devant ou par-dessus une sortie d'air. ÉVITEZ de placer la sortie d'air à moins de 7 pieds (2,13 m) au-dessus du plancher car les températures de l'air à la sortie sont chaudes.

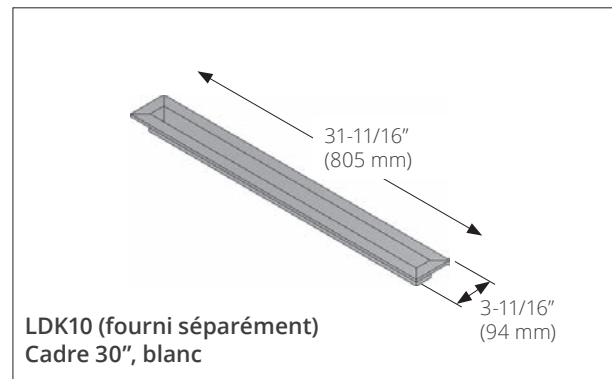
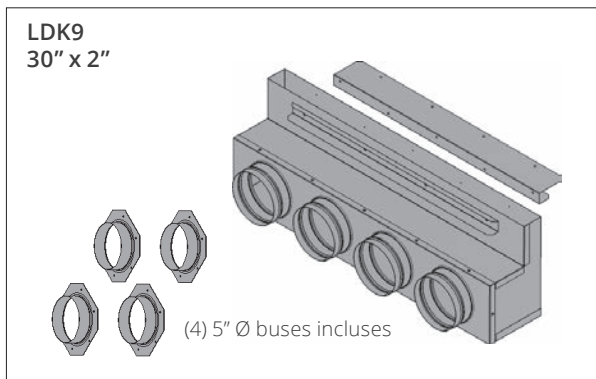
Appendice D - Système HeatShift

Contenu des kits



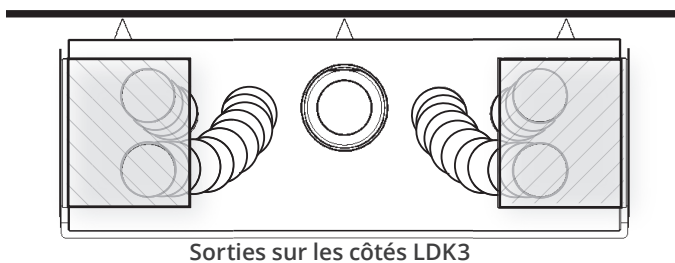
Appendice D - Système HeatShift

Contenu des kits

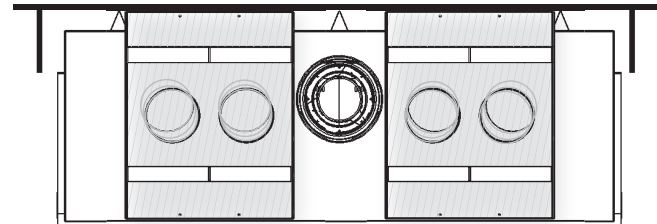


Configurations suggérées Pas à l'échelle

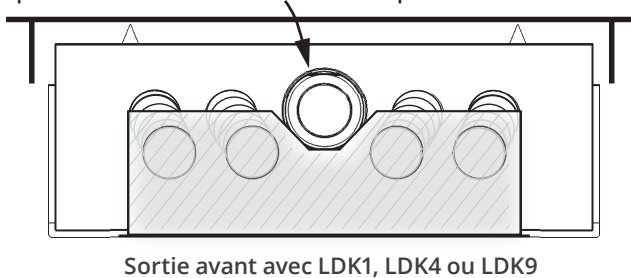
Série LX2



Note - Avec le LDK7, la sortie d'air chaud doit être située dans la même pièce que le foyer



Note - Le conduit vertical 6-5/8" raccordé directement au 2200 passera dans la découpe du plenum sans nécessiter de décalage. Si le conduit vertical de 8" de diamètre est utilisé, une cavité de 20" de profondeur peut être trop étroite pour le plenum. Ajustez la profondeur de la cavité en conséquences.



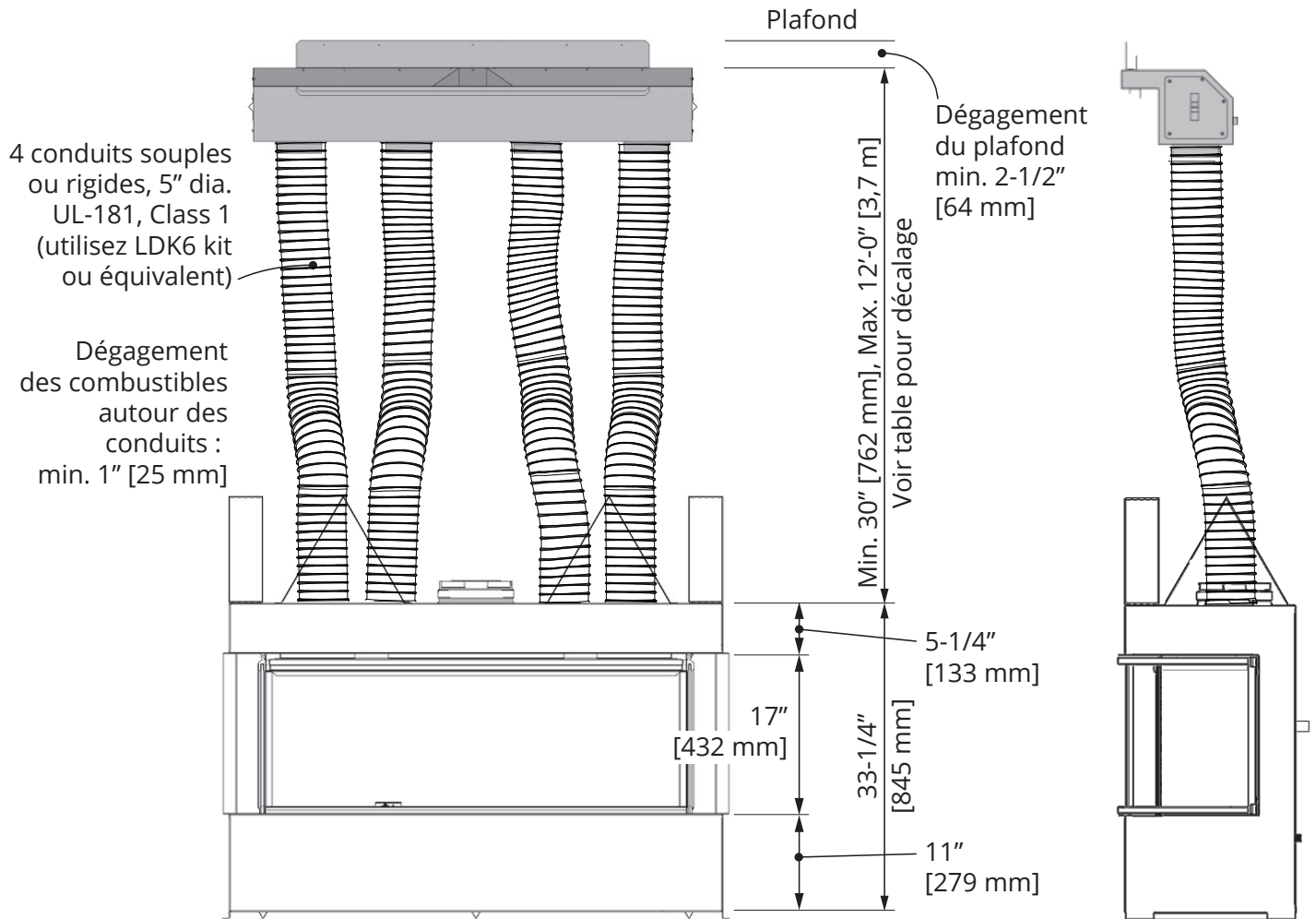
⚠ AVERTISSEMENT

Les plénums sont certifiés pour décharge horizontale SEULEMENT. Les plaques d'extrémité des conduits sont certifiés pour décharge verticale vers le haut SEULEMENT. NE PAS installer le plenum ou les plaques sur le plancher ou au plafond. NE PAS COUVRIR OU PLACER d'objets devant ou par-dessus la sortie d'air. ÉVITEZ de placer la sortie d'air à moins de 7 pieds (2,13 m) au-dessus du plancher car les températures de l'air à la sortie sont chaudes!

NE PAS INSTALLER LES SORTIES À TRAVERS LES MURS EXTÉRIEURS!

Appendice D - Système HeatShift

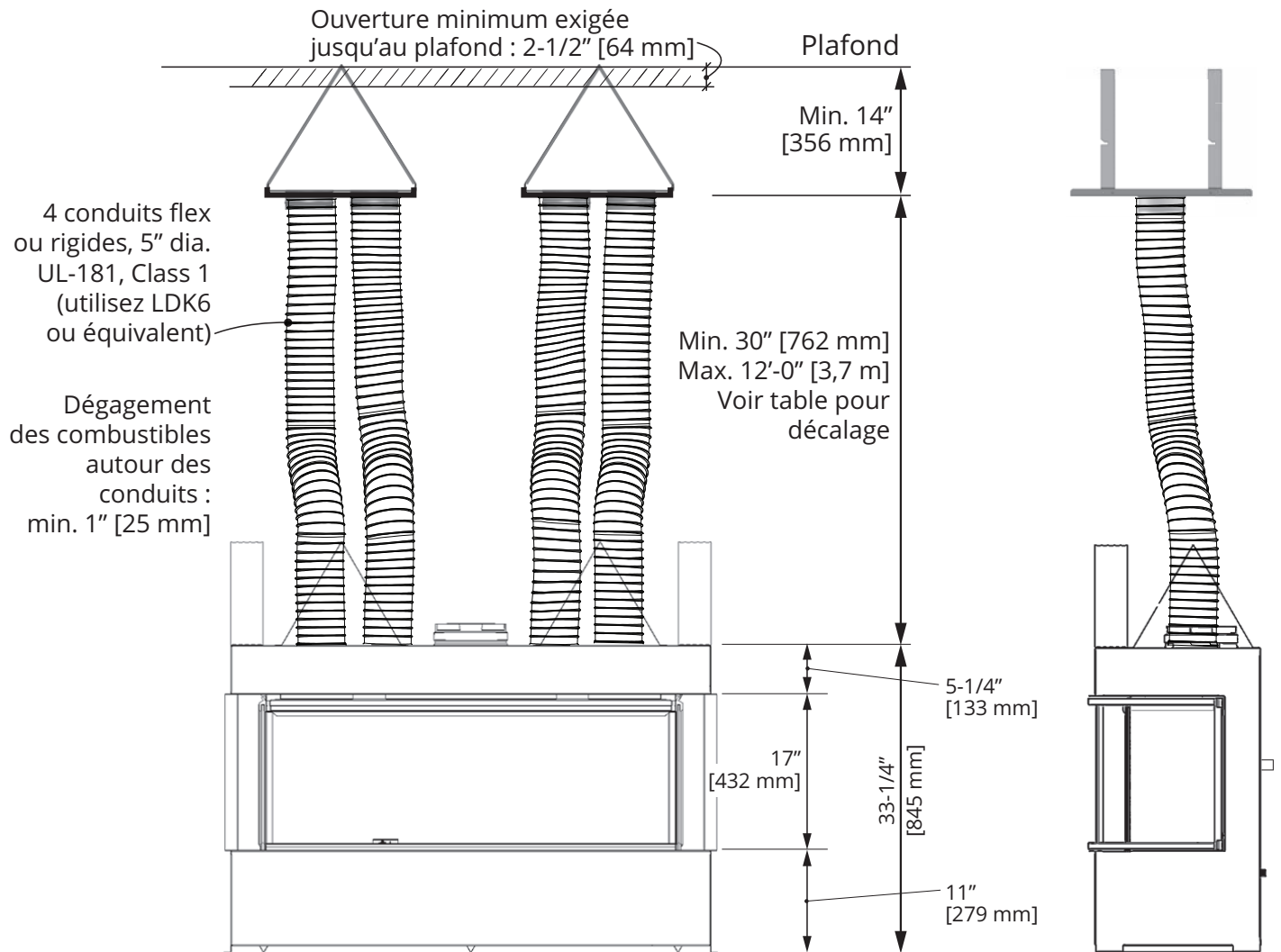
Concept (avec plénums LDK1, LDK3, LDK4 et LDK9)



Appendice D - Système HeatShift

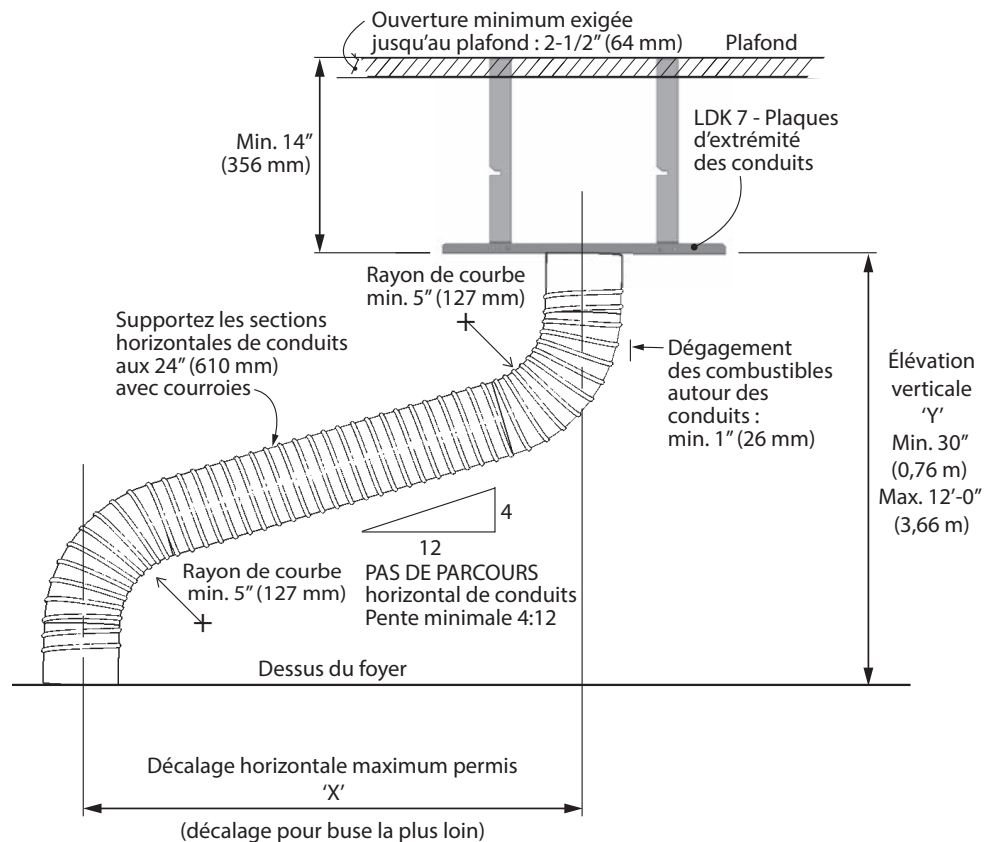
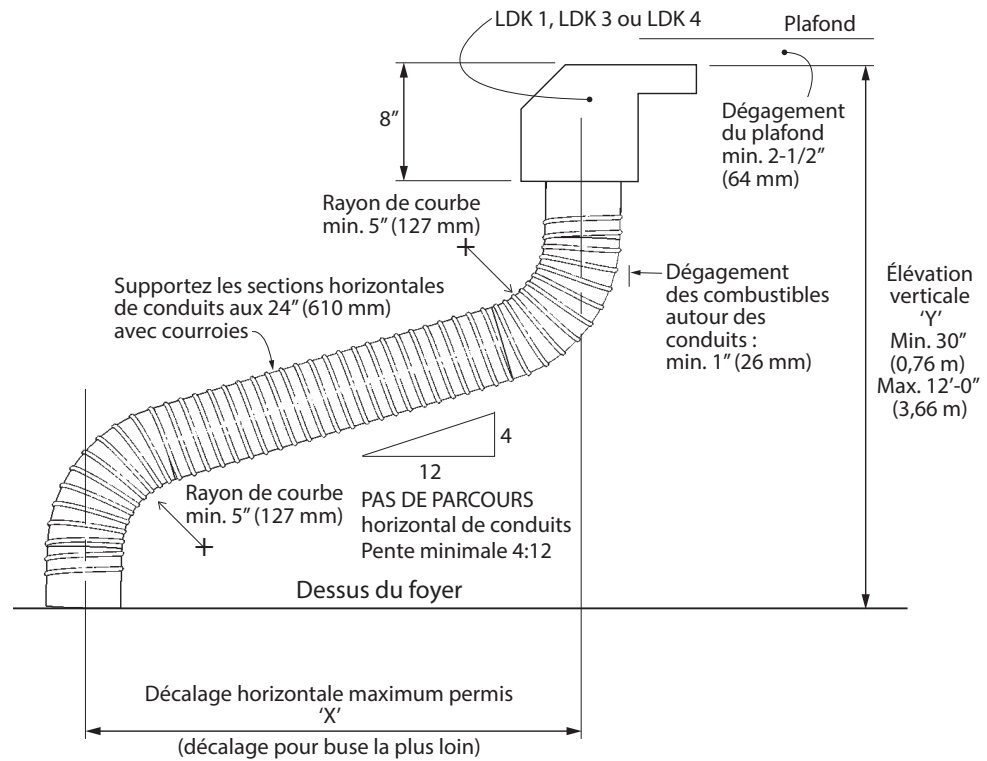
Concept (avec plaques d'extrémité LDK7)

Note - Avec le LDK7, la sortie d'air doit être dans la même pièce que le foyer.



Appendice D - Système HeatShift

Y Élévation verticale	X Max. décalage horizontal permis
30" 762 mm	24" 610 mm
36" 914 mm	36" 914 mm
42" 1067 mm	48" 1219 mm
48" 1219 mm	60" 1524 mm
54" 1372 mm	72" 1829 mm
60" 1524 mm	84" 2134 mm
66" 1676 mm	96" 2438 mm
12'-0" 3,7 m	96" Max.

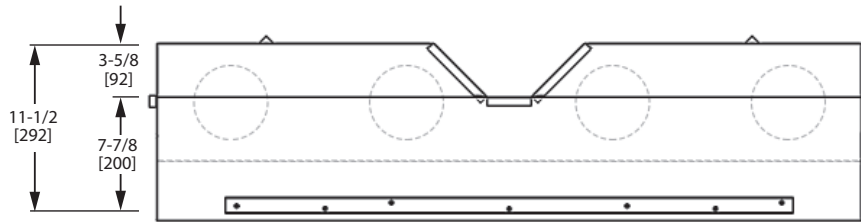


Appendice D - Système HeatShift

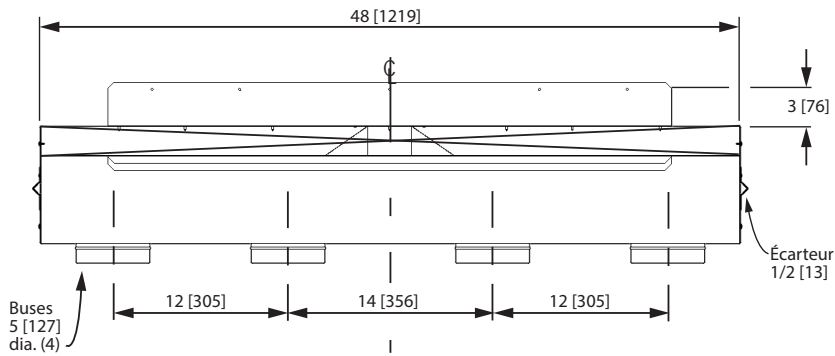
Dimensions Plénums

LDK 1

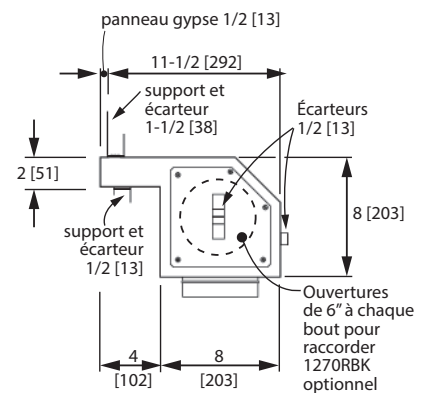
pouces [mm]



Vu du haut

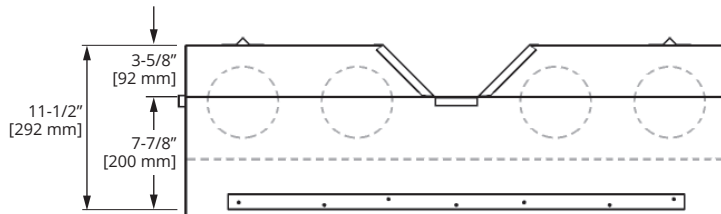


Vue avant

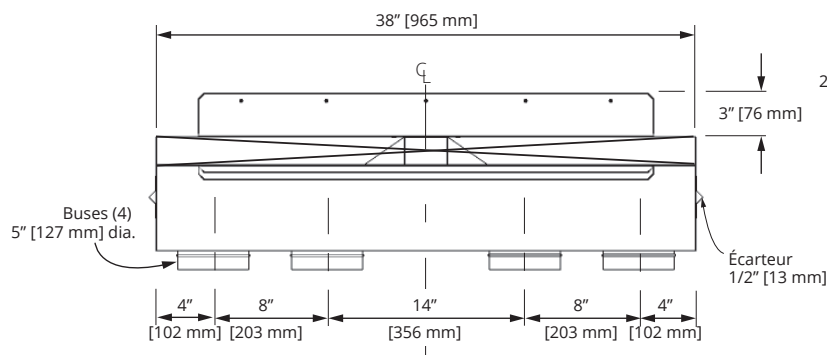


Vue côté droit

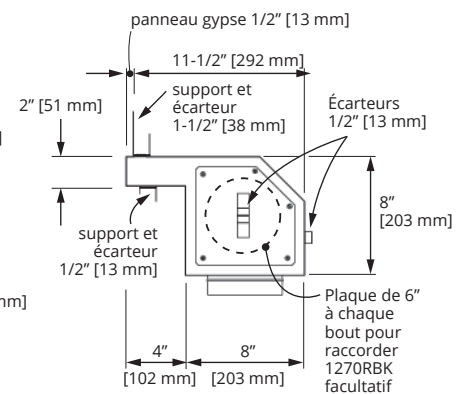
LDK 4



Vu du haut



Vue avant

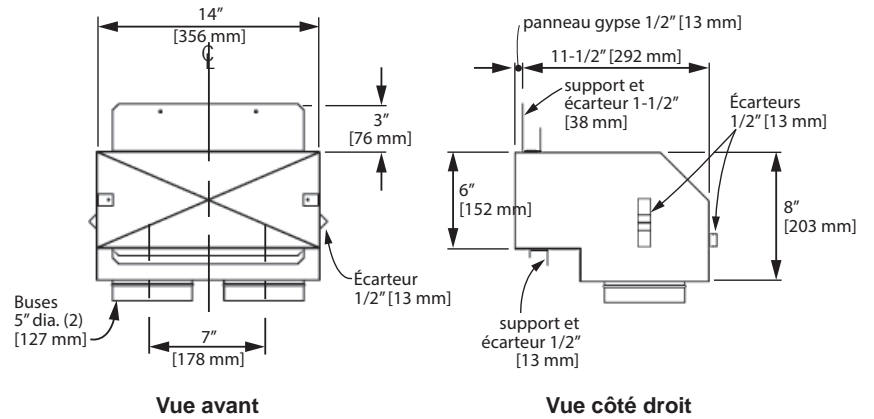


Vue côté droit

Appendice D - Système HeatShift

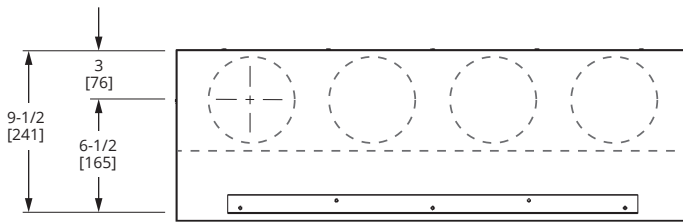
Dimensions—Plénums

LDK 3

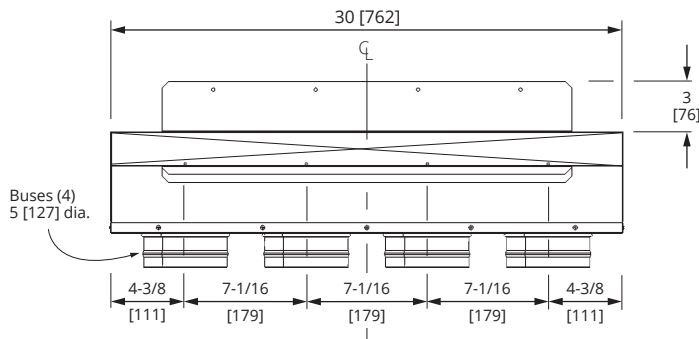


LDK 9

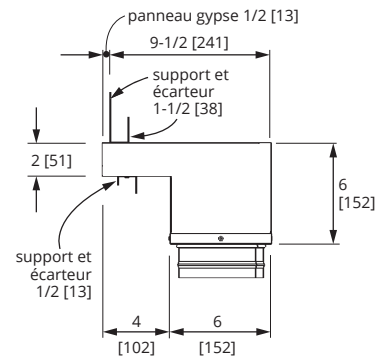
pouces [mm]



Vu du haut



Vue avant

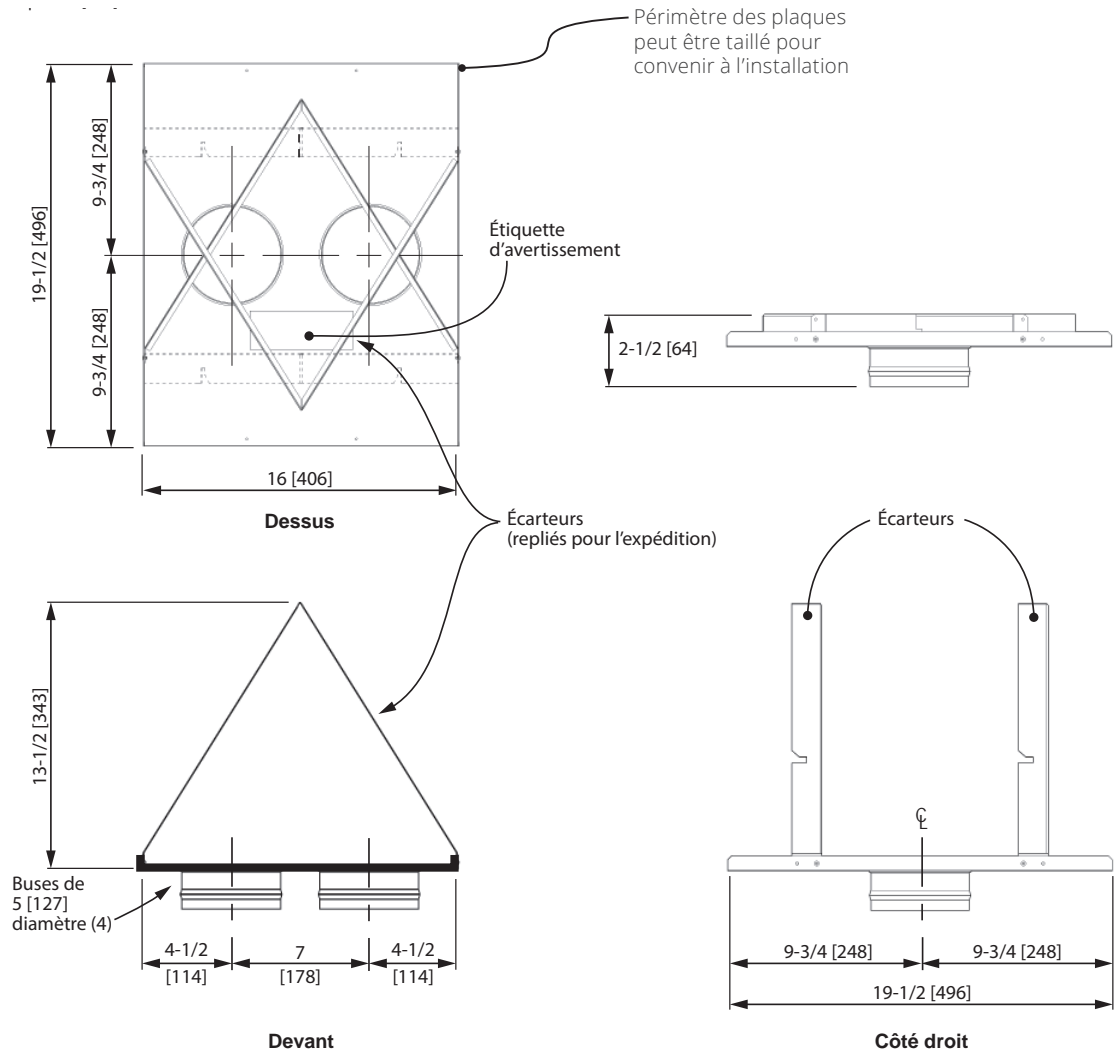


Vue côté droit

Appendice D - Système HeatShift

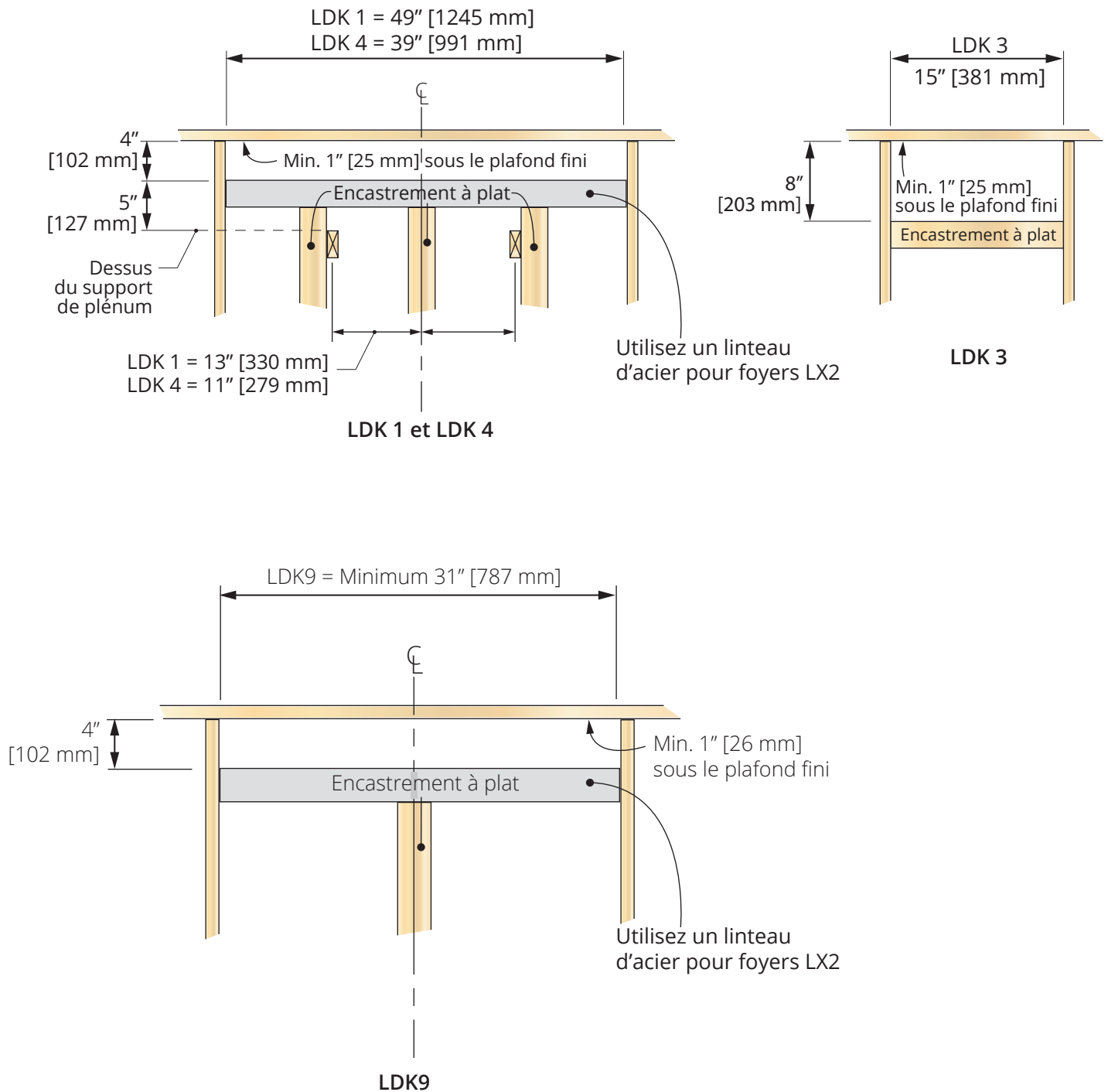
Dimensions—Plaques d'extrémité LDK7

pouces (mm)



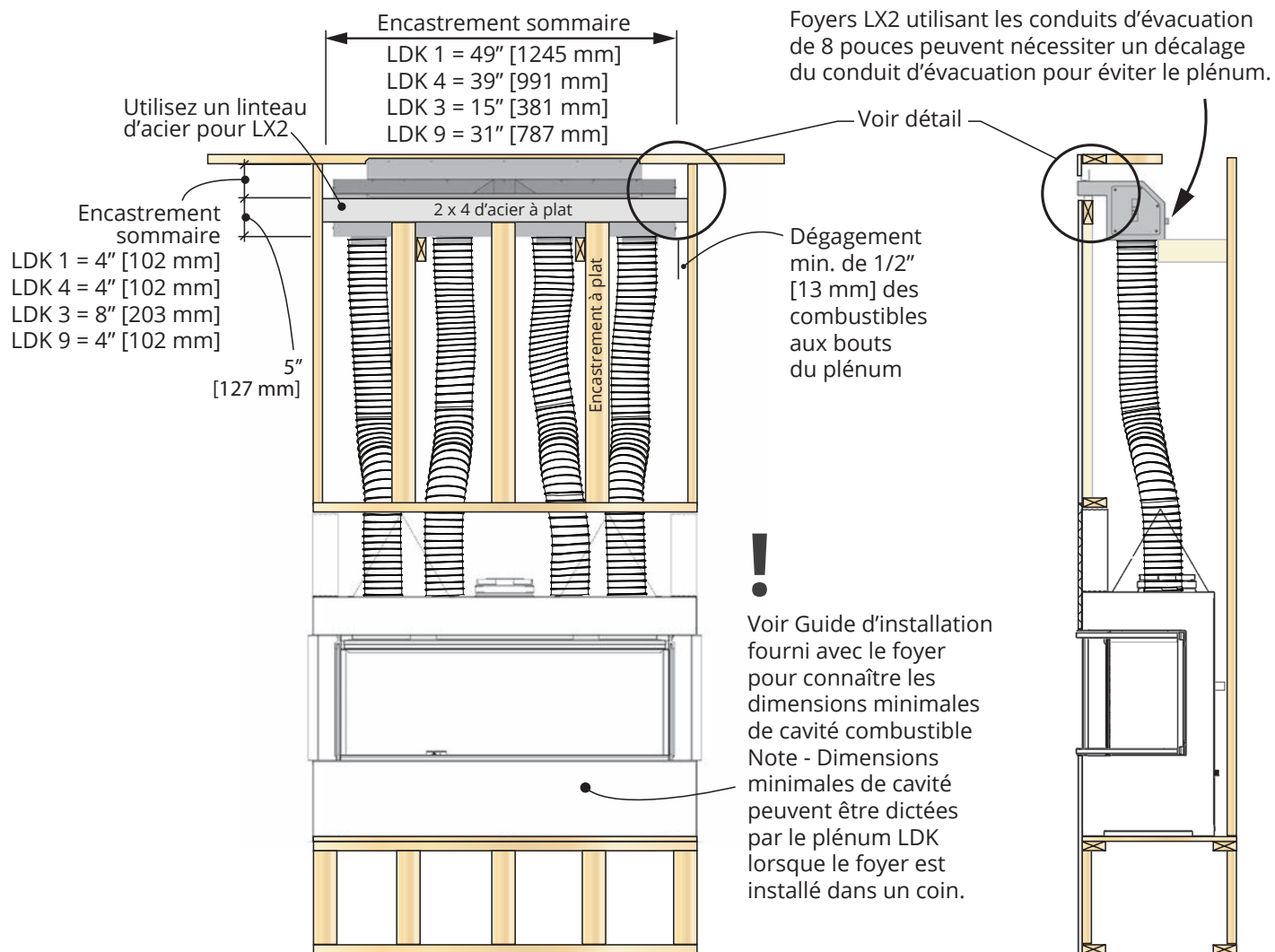
Appendice D - Système HeatShift

Encastrement sommaire



Appendice D - Système HeatShift

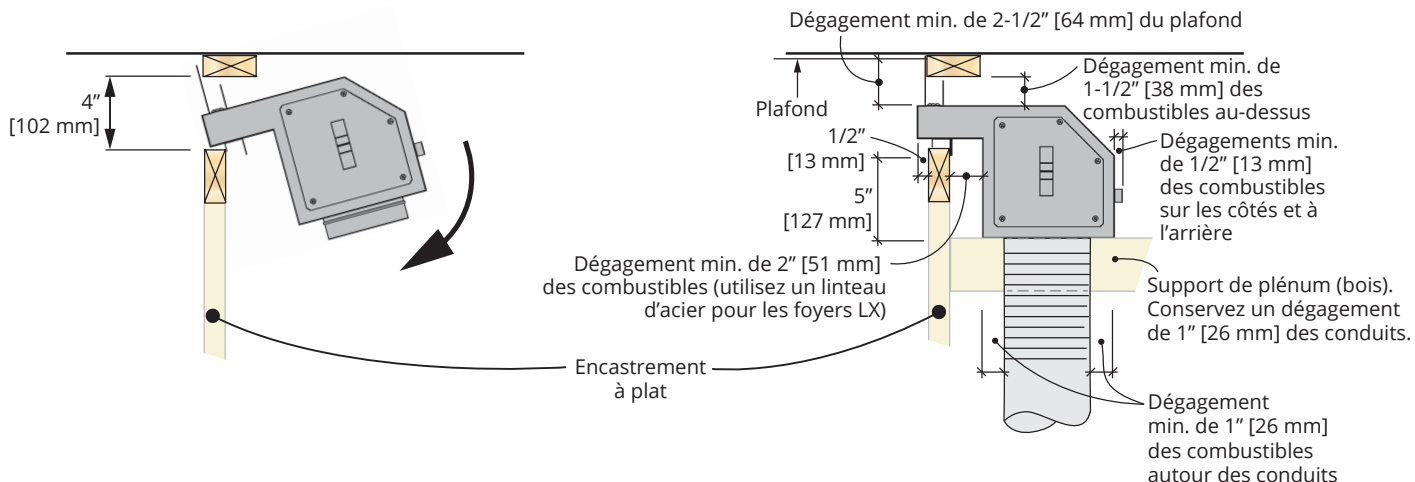
Encastrement et dégagements



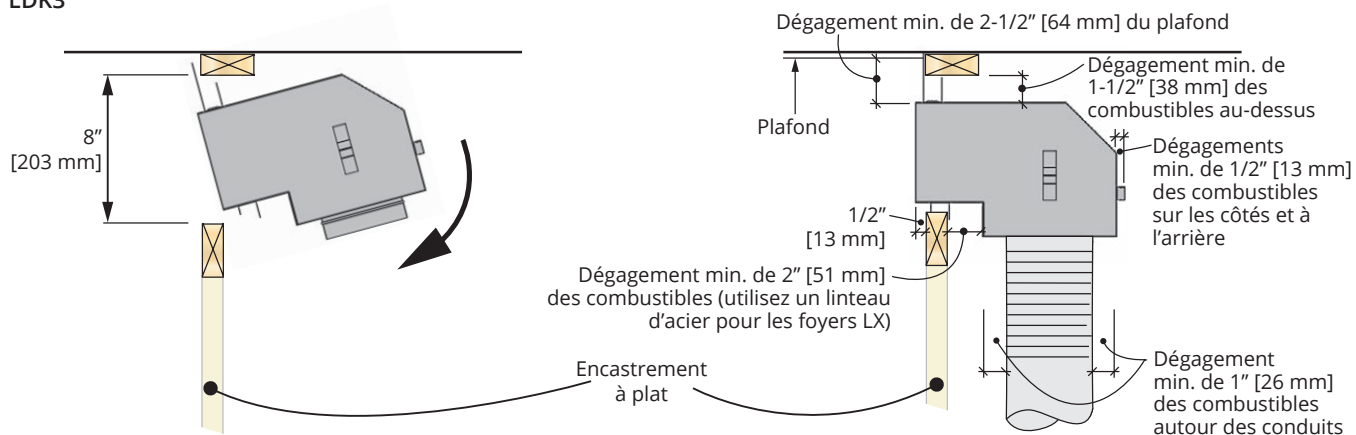
Appendice D - Système HeatShift

Encastrement et dégagements—détails

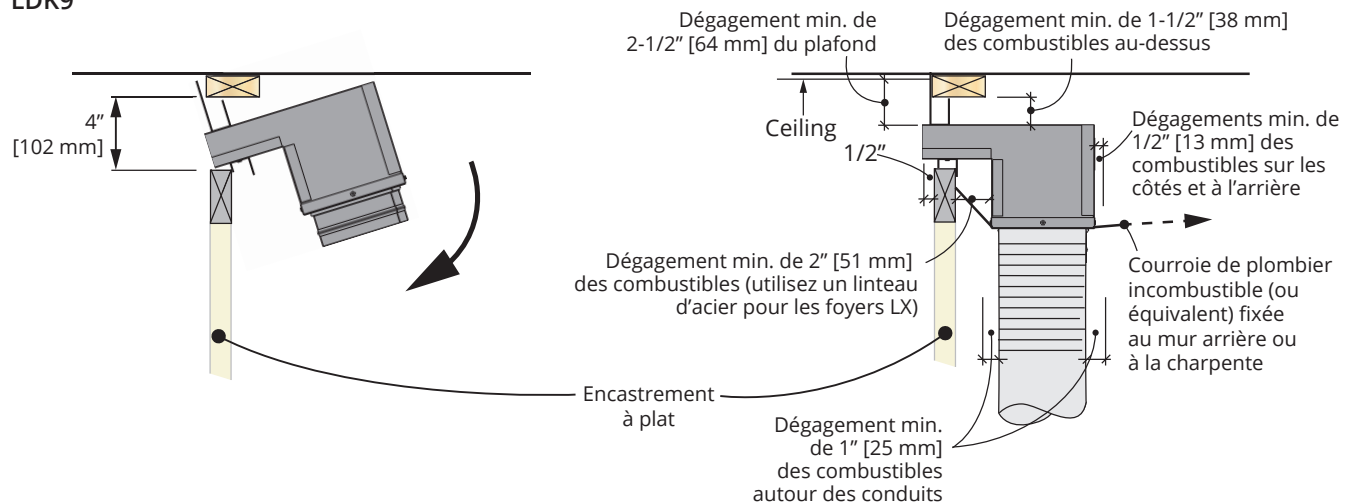
LDK1 & LDK4



LDK3



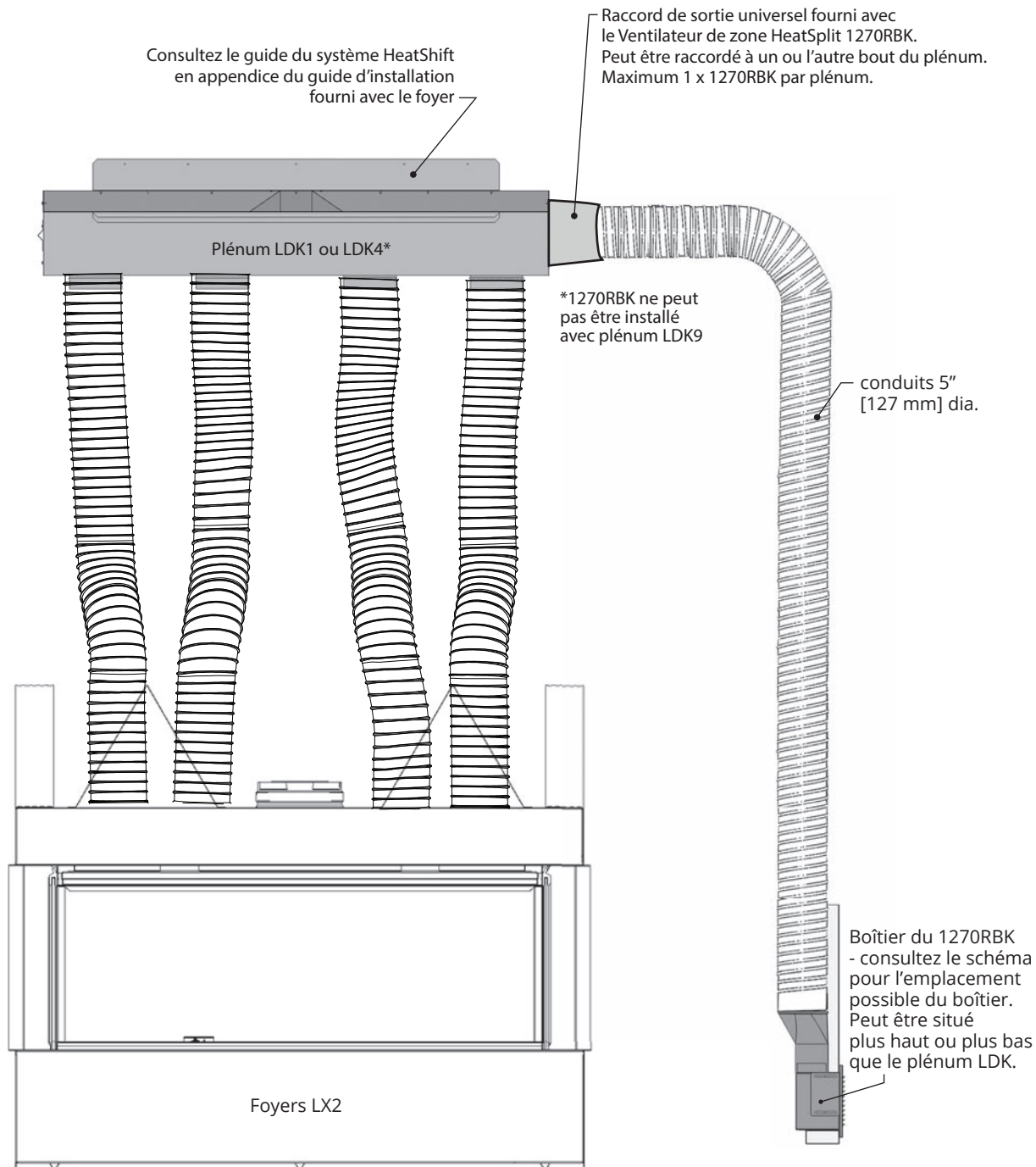
LDK9



Appendice D - Système HeatShift

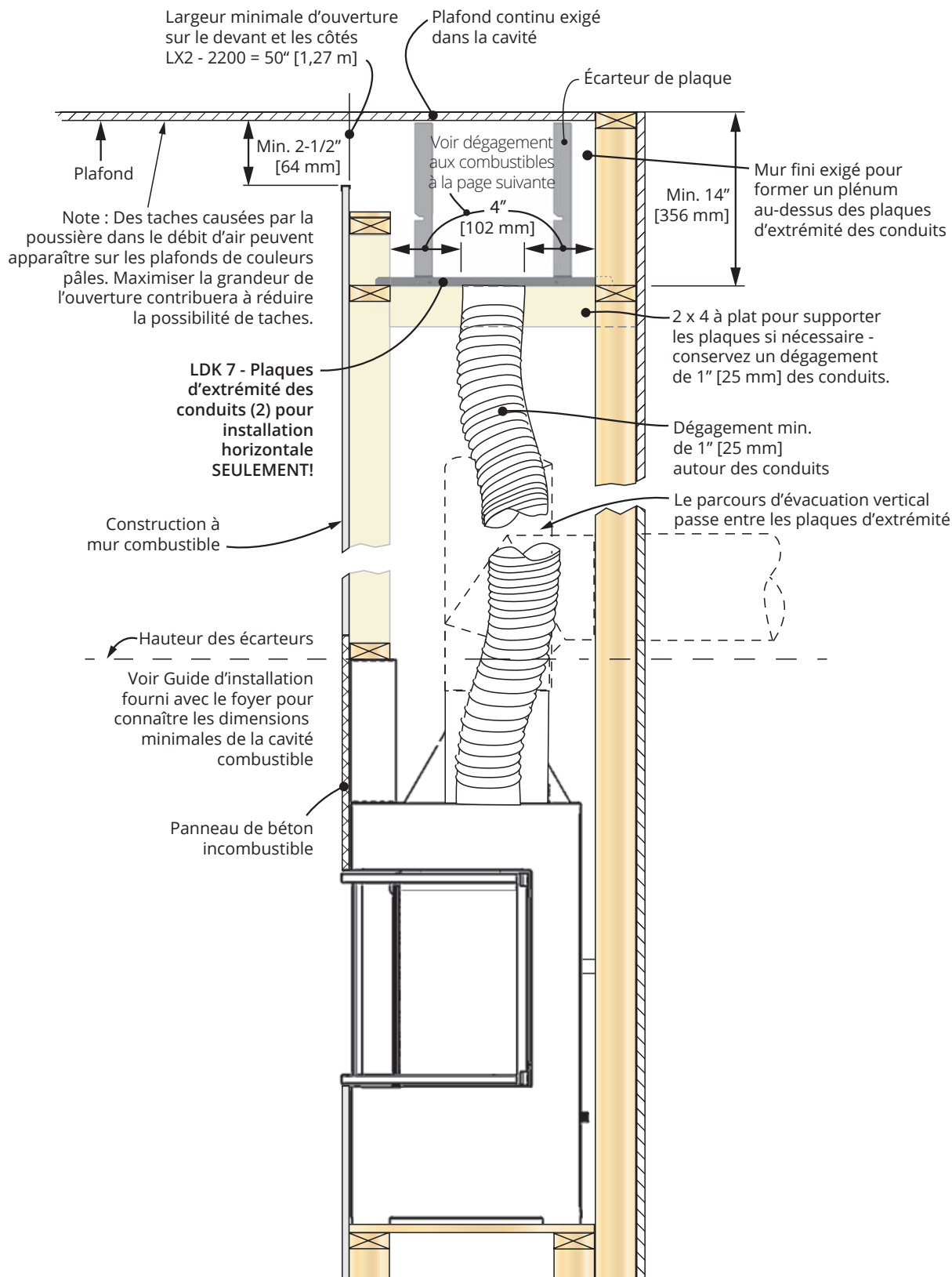
HeatShift plénums LDK 1, LDK 4 avec Ventilateur de zone HeatSplit 1270RBK optionnel
(ne peut pas être installé à l'extérieur)

HeatShift™ + HEATSPLIT



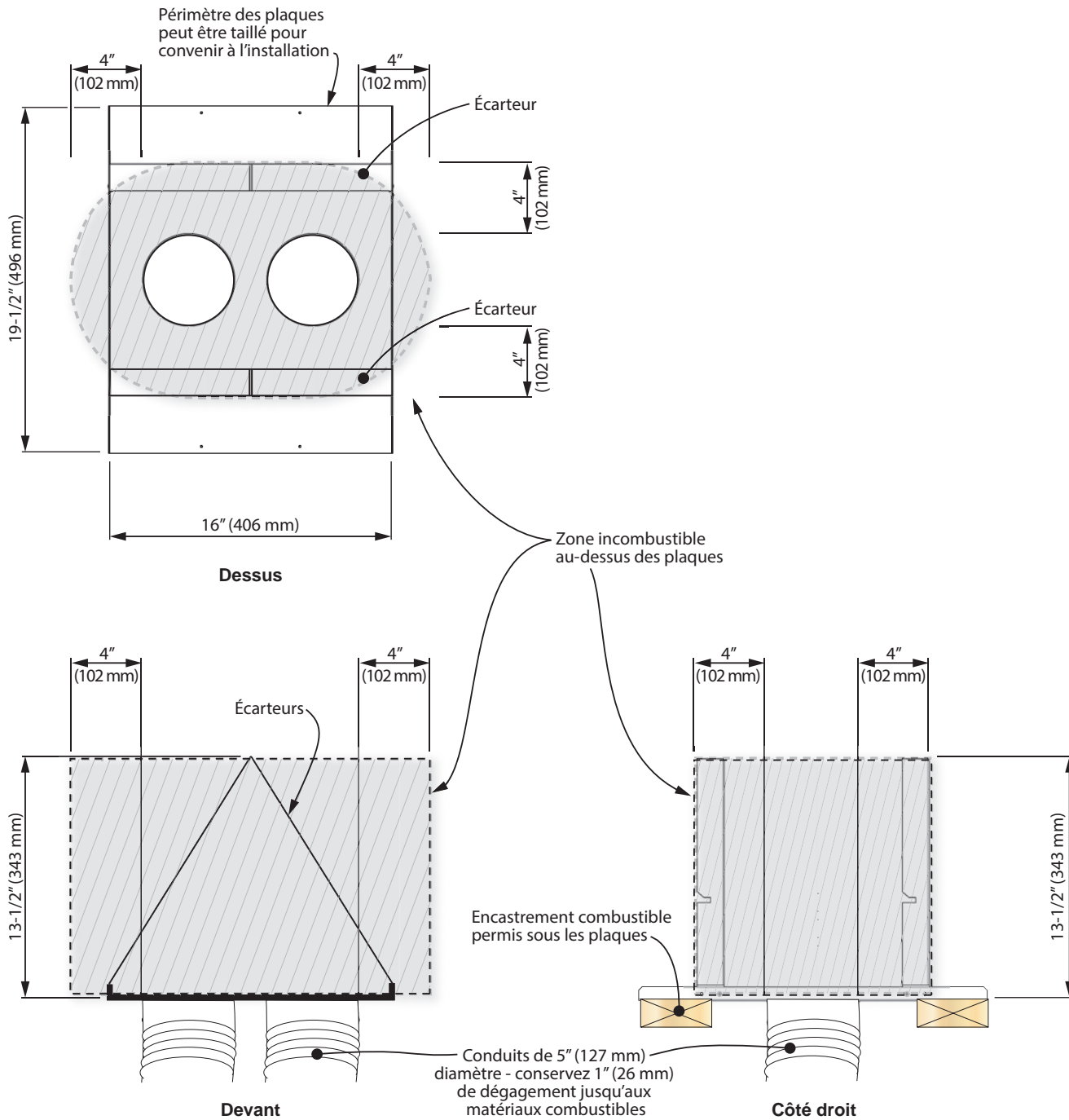
Appendice D - Système HeatShift

Sortie d'air en cantonnière—Plaques d'extrémité LDK7



Appendice D - Système HeatShift

Dégagements des combustibles—LDK7



Appendice D - Système HeatShift

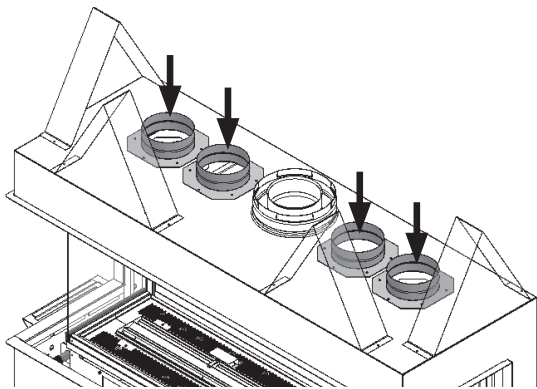


AVERTISSEMENT

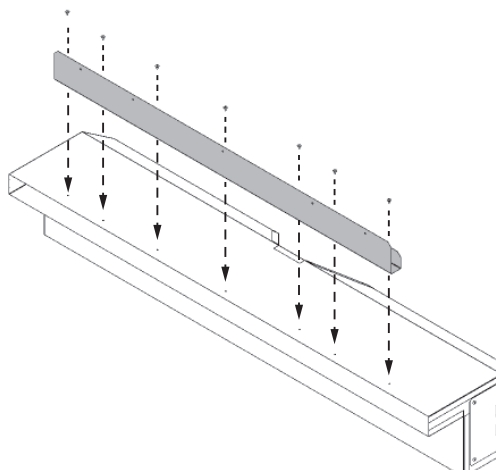
Les QUATRE (4) buses DOIVENT ÊTRE RACCORDÉES aux buses du/des plénum/s.

Installez le Plénum (LDK1, LDK3, LDK4 ou LDK9)
—voir page suivante pour l'installation des
Plaques d'extrémité des conduits LDK7

1. Installez les 4 buses fournies avec le/s plénum/s sur le dessus du foyer.



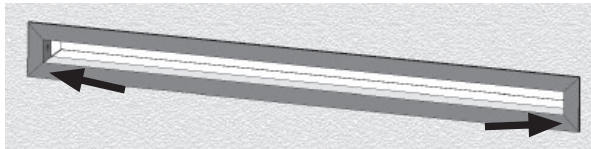
2. Montez un encastrement sommaire à l'endroit désiré—consultez les sections précédentes de ce guide afin de connaître les positions permises pour le plénum et les dimensions d'encastrement.
3. Installez les supports de montage/écarteurs au plénum—utilisez les vis à métal courtes fournies autrement la tige des vis peut empiéter sur l'espace requis pour l'installation du cadre de finition.



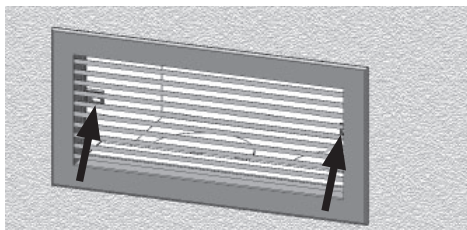
4. Installez le/s plénum/s dans l'encastrement en maintenant les dégagements minimaux aux combustibles tel qu'indiqué à la section *Encastrement sommaire*. Fixez le plénum à l'encastrement par ses supports de montage à l'aide de clous ou vis. **Notez que les supports de montage ne sont pas conçus pour supporter le poids du plénum et des con-**

duits. Installez un support en-dessous du plénum et assurez-vous que le plénum soit de niveau et que son ouverture ne soit pas déformée (voir la section *Encastrement et dégagements—détails*). Utilisez des courroies de métal (tout autour, non-incluses) si nécessaire pour solidifier le plénum à l'encastrement.

5. Raccordez une section de conduit répondant aux normes UL-181, Class 1 à chaque buse et fixez les sections avec des colliers de serrage fournis. **NE PAS RACCORDER UN CONDUIT À UN AUTRE!**
6. Raccordez l'autre bout des sections de conduits au plénum à l'aide de colliers de serrage fournis. Une pente vers le haut doit être maintenue s'il y a des sections horizontales afin de favoriser une bonne convection. Utilisez des courroies si nécessaire pour maintenir la position des conduits. Supportez les sections horizontales à chaque 24 pouces.
7. Vaporisez une peinture noire mate à haute température sur les surfaces intérieures des plénums là où elles peuvent être visibles.
Note : Le rebord du cadre de finition blanc (lorsqu'utilisé) couvre approximativement 1-1/4" du métal à l'intérieur de l'ouverture du plénum.
8. Installez le cadre de finition ou les grilles lorsque la finition du mur est complétée :
LDK1, LDK4, LDK9 : Utilisez le LDK2, LDK5 ou LDK10 selon la longueur du plénum.



LDK3 : Utilisez les grilles fournies avec le kit.



Note : Le cadre ou grilles sont blancs mais peuvent être peints d'une autre couleur si désiré; utilisez une peinture à haute température (250 °F/ 121 °C). Si on ne veut pas utiliser de cadre ou de grille, la finition du mur peut être amenée jusqu'au périmètre de la sortie d'air du plénum avec le matériau choisi. Ne pas empiéter sur l'ouverture de la sortie du plénum.

9. Continuez l'installation du foyer.

Appendice D - Système HeatShift

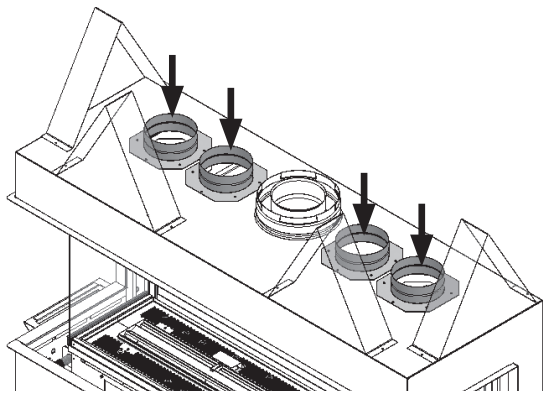


AVERTISSEMENT

Les QUATRE (4) buses DOIVENT ÊTRE RACCORDÉES aux buses du/des plénum/s.

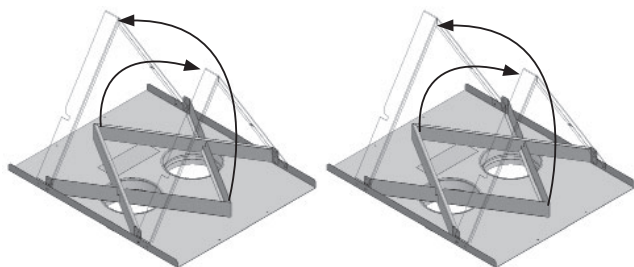
Installez les Plaques d'extrémité des conduits (LKD7)—voir la page précédente pour l'installation des plénums LDK1, LDK3, LDK4 et LDK9

1. Installez les 4 buses fournies avec les plaques sur le dessus du foyer.



2. Montez un encastrement sommaire à l'endroit désiré—consultez les sections précédentes de ce guide afin de connaître les positions permises pour les plaques d'extrémité des conduits et les dimensions d'encastrement.
3. Sur chaque plaque, pivotez les écarteurs en position verticale et fixez-les à la plaque avec les vis fournies.

2 écarteurs par plaque



4. Installez les plaques d'extrémité dans l'encastrement vous assurant qu'il y ait 1 pouce [25 mm] de dégagement entre les buses/conduits et les matériaux combustibles sous les plaques et que les dégagements au-dessus des plaques soient maintenues selon les exigences indiquées aux pages précédentes. Le périmètre des plaques d'extrémité peut être taillé si nécessaire pour accommoder les dimensions de l'encastrement. Fixez les plaque à l'encastrement avec des vis ou des clous pour éviter leur mouvement.

5. Raccordez une section de conduit répondant aux normes UL-181, Class 1 à chaque buse et fixez les sections avec des colliers de serrage fournis. **NE PAS RACCORDER UN CONDUIT À UN AUTRE!**
6. Raccordez l'autre bout des conduits aux plaques d'extrémité à l'aide de colliers de serrage fournis. Une inclinaison vers le haut doit être maintenue s'il y a des sections horizontales afin de favoriser une bonne convection. Utilisez des courroies si nécessaire pour maintenir la position des conduits. Supportez les sections horizontales à chaque 24 po.
7. Continuez l'installation du foyer.

Liste de pièces

Chaque kit est vendu séparément

	Description	Pièce
LDK1	Kit de plénum quadruple 48"	
	Plénum quad 48" sur 2"	4005476
	Buses de 5" (4)	4005478
	Supports de montage/écarteurs	4007213
	Vis #8 1/4" (7)	798601
LDK2	Cadre de finition 48" pour LDK1	
	Aux Frame-SPL 48" x 2" blanc	4005612
LDK3	Kit de plénum double 14"	
	Plénums doubles 14" sur 6" (2)	4005464
	Buses de 5" (4)	4005478
	DABL-00-C-SPL 14" x 6" Grilles blanches (2)	4005614
	Supports de montage/écarteurs (2)	4005566
Vis #8 1/4" (6)	798601	
LDK4	Kit de plénum quadruple 38"	
	Plénum quad 38" sur 2"	4005477
	Buses de 5" (4)	4005478
	Supports de montage/écarteurs	4007213
Vis #8 1/4" (7)	798601	
LDK5	Cadre de finition 38" pour LDK4	
	Aux Frame-SPL 38" x 2" blanc	4005613
LDK6	Kit conduits aluminium 2-plis 5"	
	Conduits souples d'aluminium 5" dia, 10' long (étiré) (2)	4005635
	Colliers de serrage 4.5" - 6.5" (8)	4005642
LDK7	Plaques d'extrémité de conduits	
	Plaque avec écarteur (2)	4006747
	Buses de 5" (4)	4005478
Vis 8 x 3/8 tap PN HD PH (12)	100A757	
LDK9	Kit de plénum quadruple 30"	
	Plénum quad 30" sur 2"	4007903
	Buses de 5" (4)	4005478
	Supports de montage/écarteurs	4007601
Vis #8 1/4" (5)	798601	
LDK10	Cadre de finition 30" pour LDK9	
	Aux Frame-SPL 30" x 2" blanc	4007951

Appendice E - Pièces de remplacement

	Description	Pièces n°
1	Adaptateur d'évent - convertit à un événement 4 x 6-5/8"	58DVA-X46
2	Fenêtre - côté gauche	4005724
3	Fenêtre - côté droit	4005723
4	Poignée de fenêtre	4006269BY
5	Leviers à ressort pour fenêtre (2)	4005913
6	Couvercle pour fils	4006270
7	Joint électrique	4006274
8	Joints pour fenêtres	4006238A/B
9	Brûleur	4006942AH
10	Écran de veilleuse	4005940AH
11	Plateau, lit de combustion - arrière	4005939AH
12	Plateau, lit de combustion - avant	4005938AH
13	Fenêtre - avant	4005722
13a	Joints de fenêtre en silicone (2)	4005846
14	Plaquette de sûreté Vitre Chaude	4003093
15	Éclairage d'ambiance - haut	4005725
16	Lampes halogènes Bi-pin GY6.35 20 W (3)	4005700
17	Plaque verticale gauche	4006955
18	Plaque verticale droite	4006954
19	Plaque du haut	4006956
20	Plaque de seuil	4006957
21	Pare-étincelles - sections côtés (2)	4006888X
22	Pare-étincelles - section avant	4006887X
23	Module du brûleur - gaz naturel	4006685KS
	Module du brûleur - gaz propane	4006154KS
24	Veilleuse complète - gaz naturel	4006738
	Veilleuse complète - gaz propane	4006739
25	Bouchon de veilleuse	4000726
26	Veilleuse #51 (gaz naturel)	4000727
	Veilleuse #30 (gaz propane)	4000728
27	Thermocouple	4000061
28	Injecteur de veilleuse no 51 - gaz naturel	4000735
	Injecteur de veilleuse no 30 - gaz propane	4000736
29	Tube de veilleuse	4000732
30	Couvercle veilleuse 2 flammes	4000730
31	Écrou de l'électrode	4001855
32	Électrode	4001856
33	Orifice DMS #32 (gaz naturel)	4007000-32
	Orifice DMS #49 (gaz propane)	4007000-49
34	Joints veilleuse (2)	4000715
35	Bloc support de veilleuse	4006649
36	Obturbateur d'air	4006594
37	Levier d'obturbateur	4006582

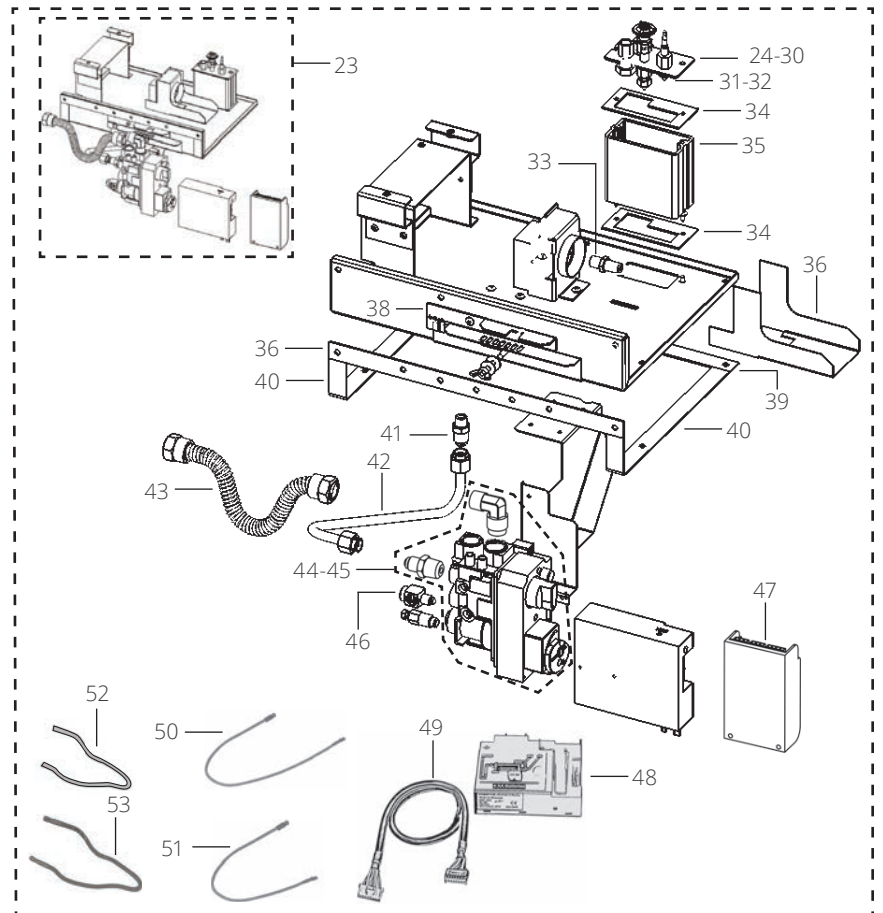
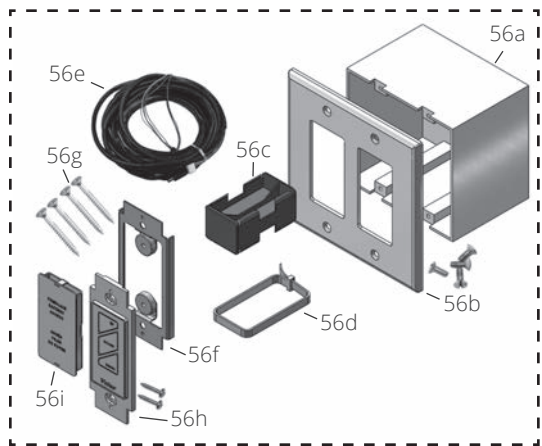
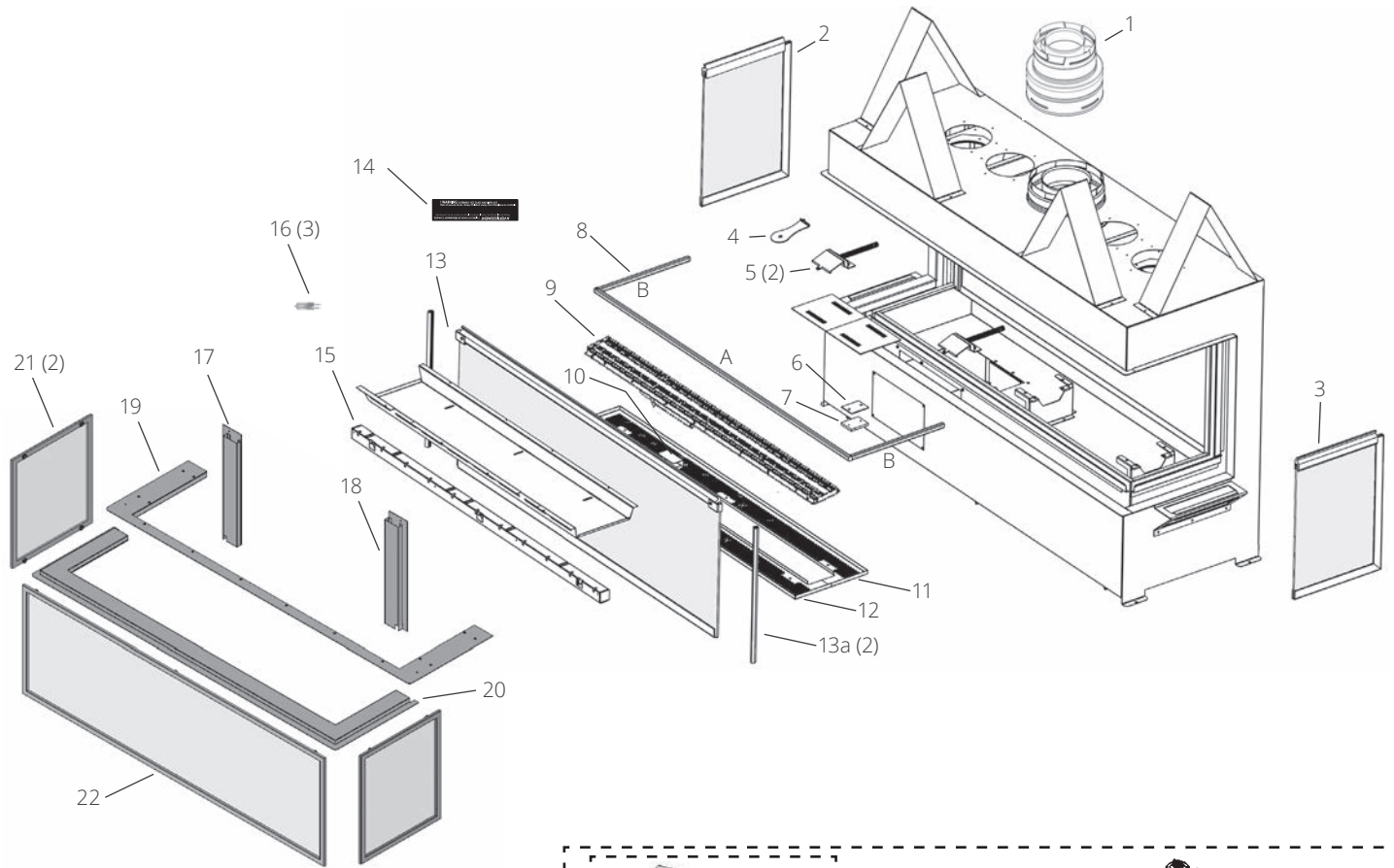
	Description	Pièces n°
38	Support pivotant	4006583
39	Joints module brûleur, longs (2)	4006256
40	Joints module brûleur, courts (2)	4006257
41	Raccord bloc/conduit	4006689
42	Conduite de gaz	4006688
43	Conduit souple d'acier ACS-375mm-10	4000345
44	Soupape GV60 complète - gaz naturel	4003986X
45	Soupape GV60 complète - gaz propane	4003987X
46	Interrupteur thermocourant	4001037
47	Module de commande (V-module)	4002530
48	Récepteur bidirectionnel 'CC'	4005597
49	Harnais de connexion GV60	4001187
50	Câble d'interrupteur jaune	4002096
51	Câble d'interrupteur rouge	4001035
52	Gaine pour fil d'allumage	4002244
53	Fil d'allumage 500 mm	4001039
54	Support de manette Comfort Control	4004459
55	Manette de télécommande SYMAX-10	4007548
56	Piles de télécommande et Interrupteur mural	RBWSKX
56a	Boîte de raccordement	4005527
56b	Plaque de boîte et 4 vis	4005526
56c	Porte-piles	4006553
56d	Attache autobloquante	4005524
56e	Harnais de connexion	4005523
56f	Plaque avec aimants	4005391
56g	Longues vis (4)	4001444
56h	Interrupteur mural avec 2 vis	4005522
56i	Couvercle du porte-piles	4005390
57	Panneaux cannelés noirs - ensemble	2200FBL
58	Panneau arrière—centre	4005943
59	Panneaux arrière—côtés (2)	4005941
60	Supports - panneaux de céramique (2)	4006499BY
61	Panneaux de verre - ensemble	2200RGL
62	Supports - panneaux de verre (3)	4006500BY
63	Panneaux individuels - verre (3)	4005845
64	Ensemble Verre décoratif Murano	2200DGM
65	Éclats de verre 1/2" (1 sac)	4004521
66	Cales de céramique 1/4" (8)	4006367
67	Plateforme de verre - avant	4005729
68	Plateforme de verre - arrière	4005738

Appendice E - Pièces de remplacement

	Description	Pièces n°
69	Bois de grève	1705DWKV2
	Bûche L17	4007987
	Bûche L21	4007991
	Bûche L22	4007992
	Bûche L35	4008739
	Bûche L40	4002965
	Bûche L41	4009391
	Bûche L42	4009392
70	Galet brun	4003082
71	Galets gris	4003083
72	Petit galet gris	4003086
73	Galets blancs	4003084
74	Galets noirs	4003085
75	Petits galets beiges	4003087
76	Sac de vermiculite grade 1A	4002940
77	Ensemble pierres et gravier céramique	1714RSS
78	Morceau de bois en S	4001827
79	Morceau de bois en Y - court (2)	4001827S
80	Morceau de bois en Y - long (2)	4001828
81	Pierre gris pâle S4-A (7)	4002338
82	Pierre gris foncé S4-A (5)	4002339
83	Pierre gris pâle S4-B (5)	4002340
84	Pierre gris foncé S4-B (8)	4002341
85	Pierre no 7	4002650
86	Pierre no 9	4002652
87	Pierre no 11	4002654
88	Pierre no 14	4002657
89	Pierre no 16	4002659
90	Pierre no 17	4002660
91	Gravier 3/4" - gris, noir 0,5lb chacun	4004792
92	Ensemble Bois fendu	1705SWKV2
93	Bois fendus	4009519
	Bûche n° 20	4008743
	Bûche n° 21	4008744
	Bûche n° 28	4008751
	Bûche n° 31	4009393
	Bûche n° 32	4009394
	Bûche n° 33	4009395
	Bûche n° 36	4009444
	Bûche n° 37	4009445
	Bûche n° 38	4009446
94	Braise grise mélangée, sac de 8 tasses	4008046

	Description	Pièces n°
95	Ensemble Bûches de bouleau	1705BLKV2
	Bûche L2	4007372
	Bûche L4	4007374
	Bûche L6	4007376
	Bûche L10	4007380
	Bûche L12	4007382
	Bûche L30	4008758
	Bûche L31	4008759
	Bûche L32	4008760
	Bûche L13	4009422
96	Supports de céramique (2)	4007649
97	Braise grise mélangée, sac de 8 tasses	4008046
98	Trousse de réparation GV60	4004544

Appendice E - Pièces de remplacement



Appendice E - Pièces de remplacement

