

## 2200BSK Barrier Screen Kit

CSA approved for use only with Valor models LX2 2200J 3-Sided Fireplaces

### Installation Instructions

**Note:** This kit must be installed by a qualified installer. These instructions are to be used in conjunction with the main installation instructions for the above listed models.

**INSTALLER**  
Leave this manual with the appliance.

**CONSUMER**  
Retain this manual for future reference.

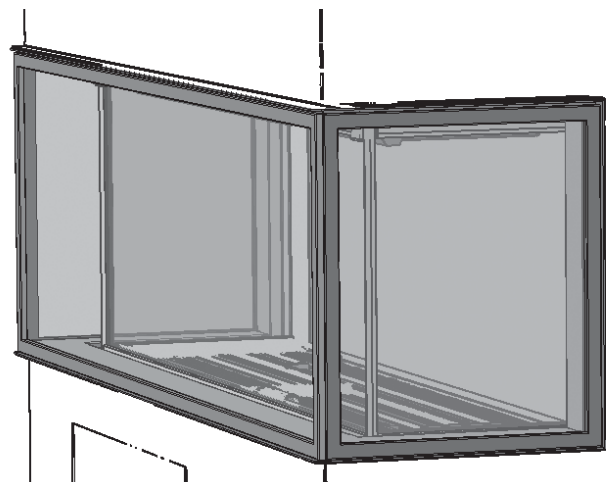
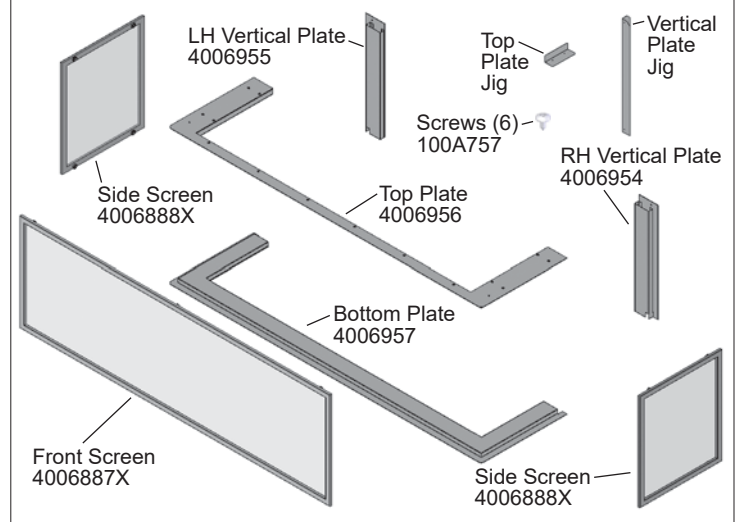
#### Description of Kit

The 2200BSK—Barrier Screen Kit replaces the 3-sided screen supplied with the fireplace.

#### Installation sequence

1. Remove existing screen and discard or recycle.
2. Using the side and top jigs, drill 6 holes to secure the new frame for the screen panels.
3. Fit the vertical framing side plates.
4. Secure the top and bottom of each plate.
5. Fit the top 3-sided plate to the underside of the top fireplace opening flange.
6. Secure the top plate with one screw at each corner.
7. Fit the bottom 3-sided plate on the flange around the fireplace opening.
8. Install one of the side screens, then the other.
9. Install the front screen.

#### Kit Content



## Pare-étincelles pour LX2 2200J à 3 faces 2200SFK

Homologué par CSA pour usage exclusif avec Foyers Valor LX2 à 3 faces 2200J

### Directives d'installation

**Note :** Ce pare-étincelles doit être installé par un installateur qualifié. Ces instructions doivent être utilisées conjointement avec les instructions d'installation des modèles mentionnés ci-haut.

**INSTALLATEUR**  
Laissez cette notice avec l'appareil.

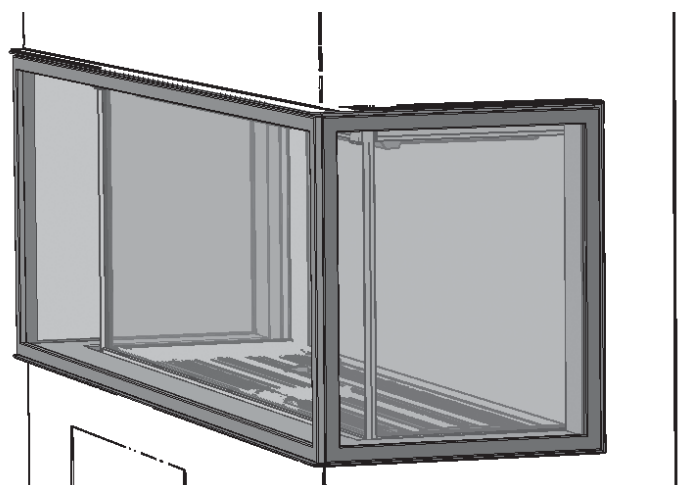
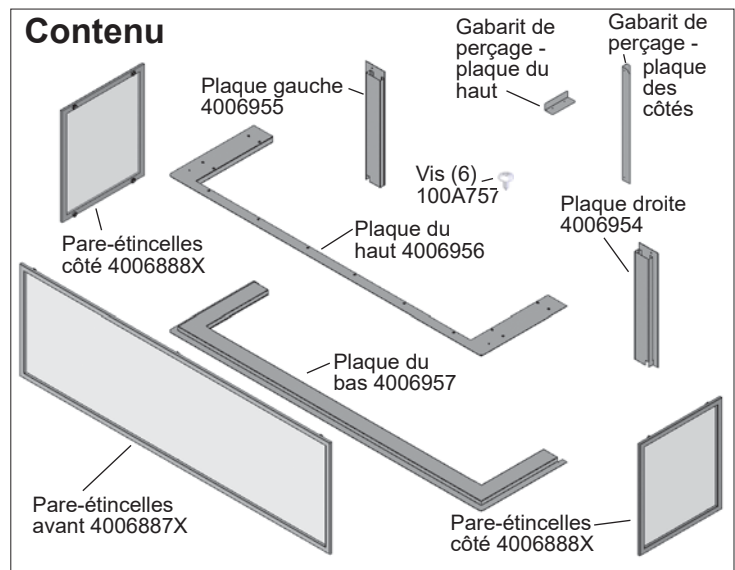
**CONSOMMATEUR**  
Conservez cette notice pour consultation ultérieure.

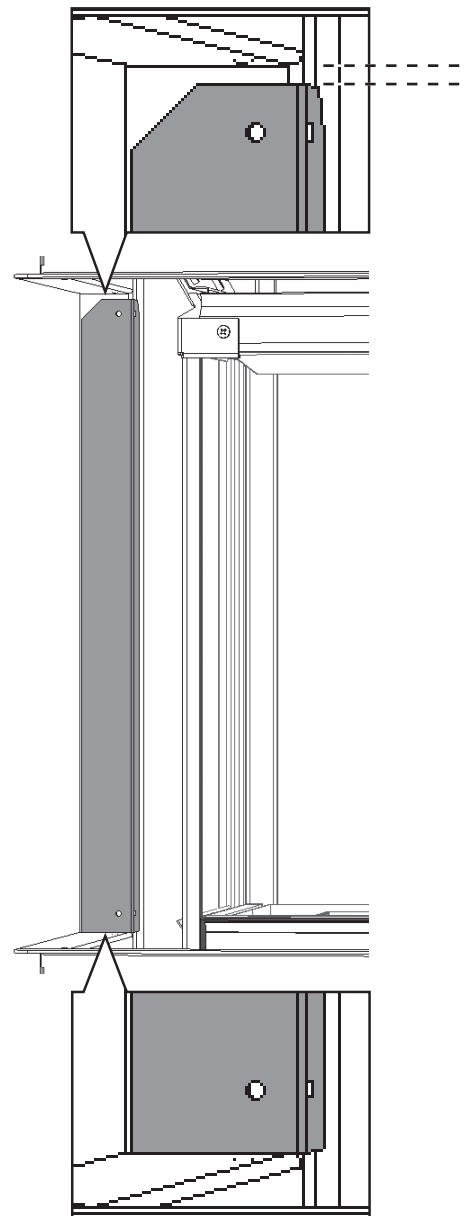
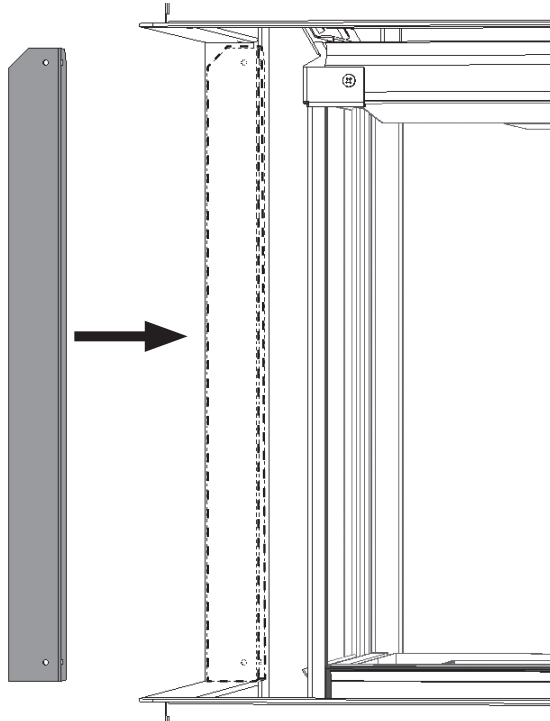
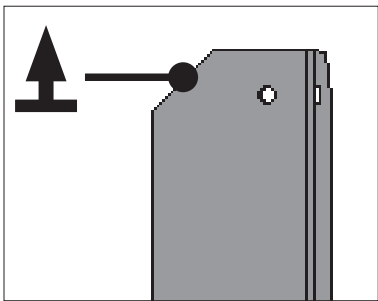
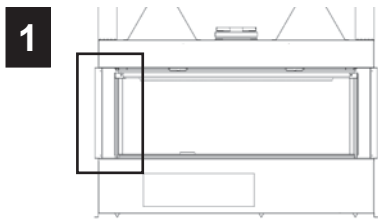
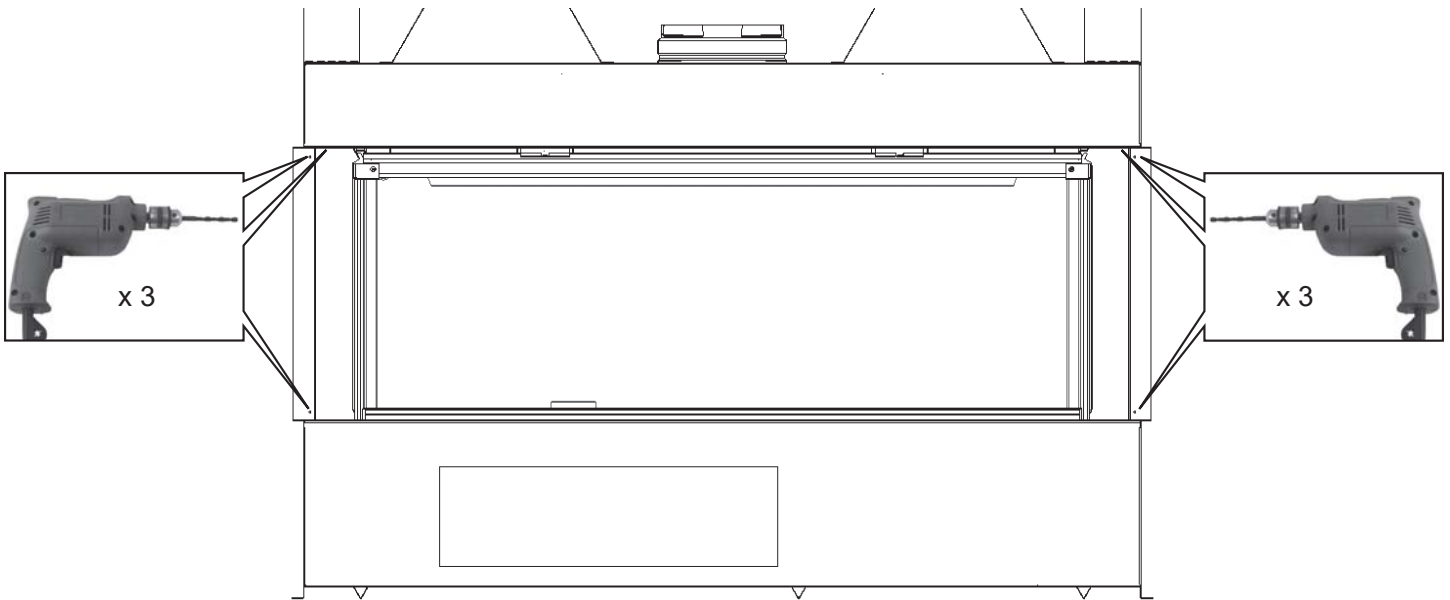
#### Description de la trousse

La Trousse pare-étincelles 2200BSK remplace le pare-étincelles à 3 côtés fourni avec le foyer.

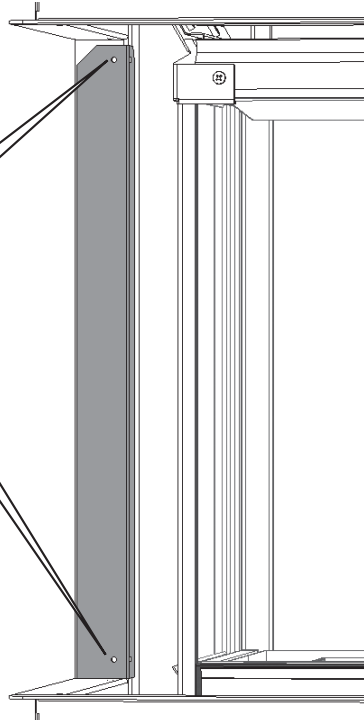
#### Séquence d'installation

1. Enlevez le pare-étincelles existant et jetez ou recyclez-le.
2. À l'aide des gabarits de perçage du haut et des côtés, percez 6 trous afin de pouvoir fixer l'encadrement du nouveau pare-étincelles.
3. Installez les plaques verticales de l'encadrement.
4. Fixez le haut et le bas des plaques.
5. Installez la plaque du haut à 3 côtés sous le rebord supérieur de l'ouverture de l'appareil.
6. Fixez la plaque du haut avec 2 vis à chaque coin.
7. Installez la plaque du bas sur le rebord entourant l'ouverture de l'appareil.
8. Installez un des panneaux des côtés du pare-étincelles, puis celui de l'autre côté.
9. Installez le panneau avant du pare-étincelles.

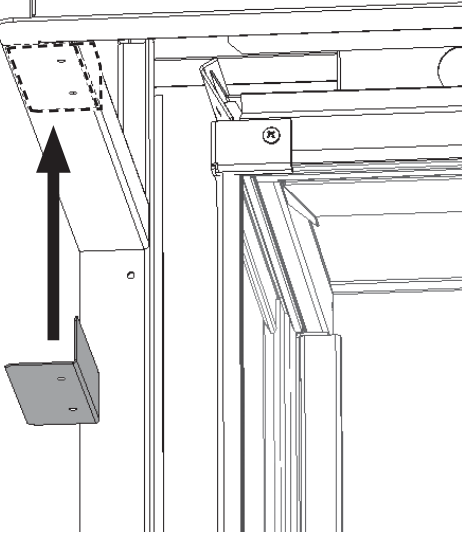




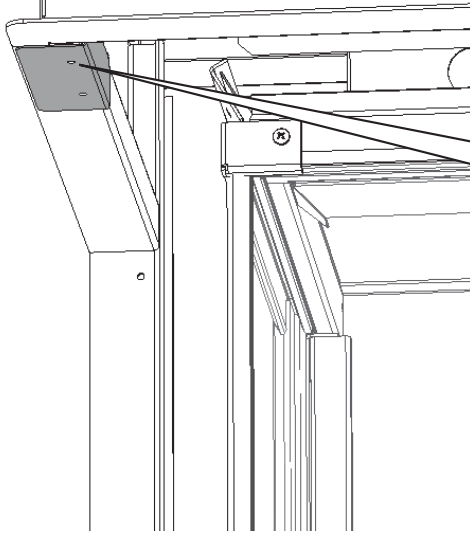
2



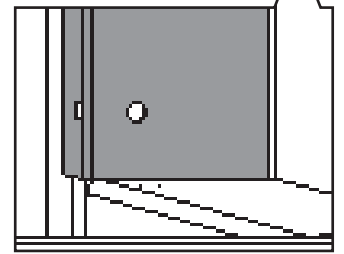
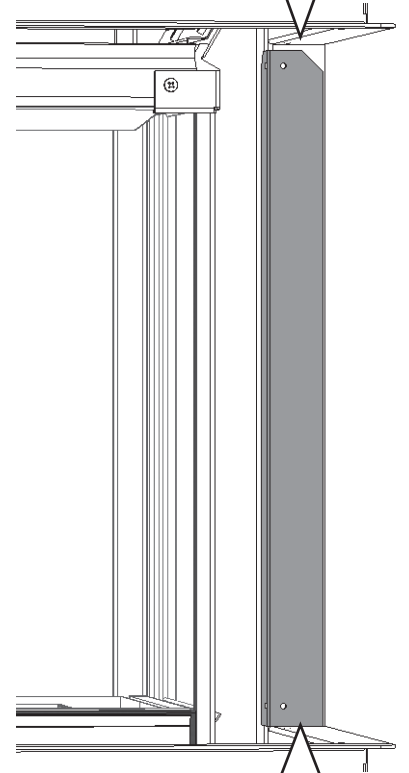
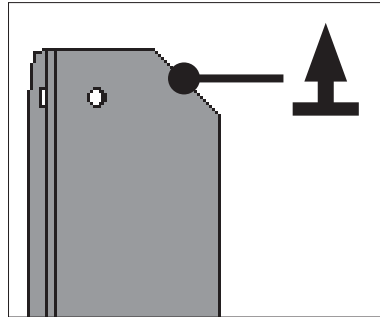
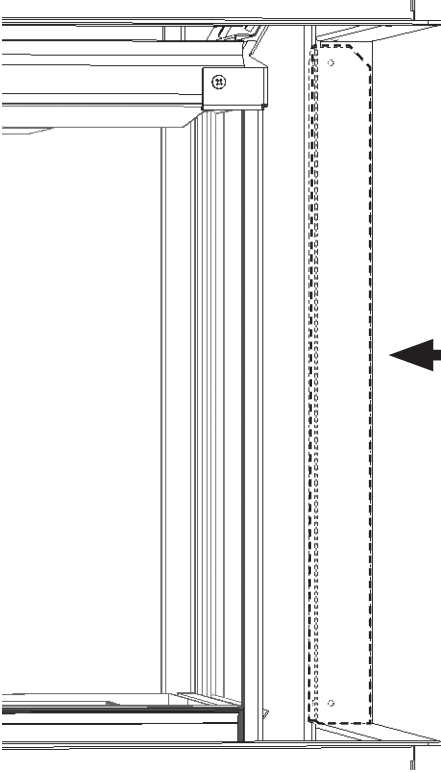
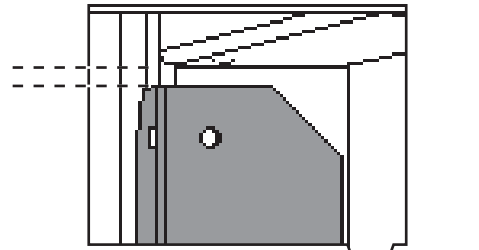
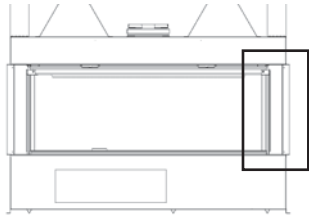
3



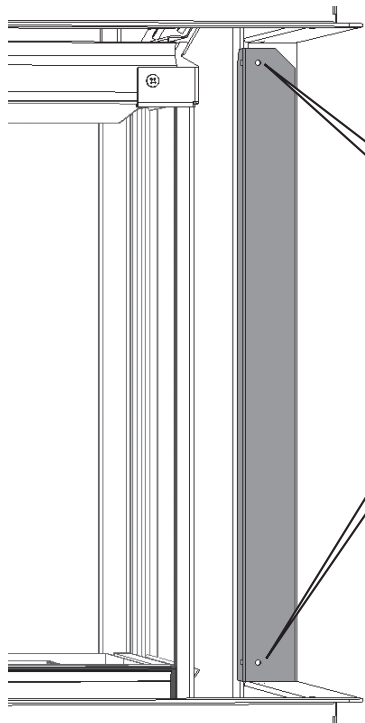
4



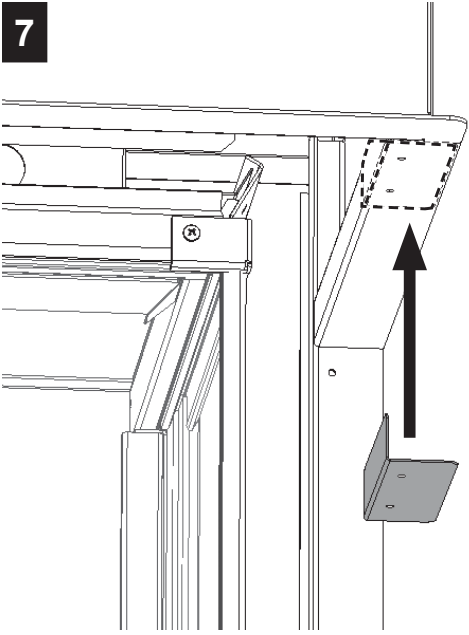
5



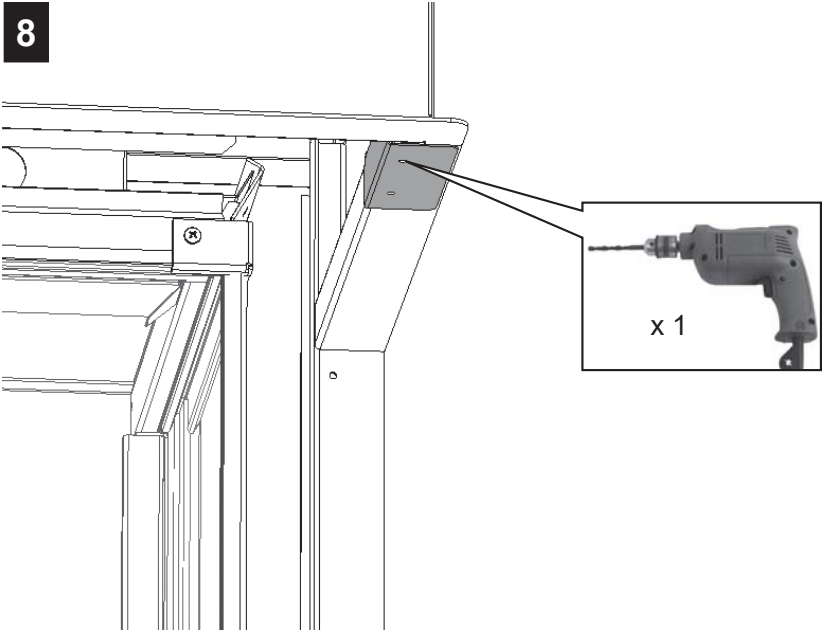
6



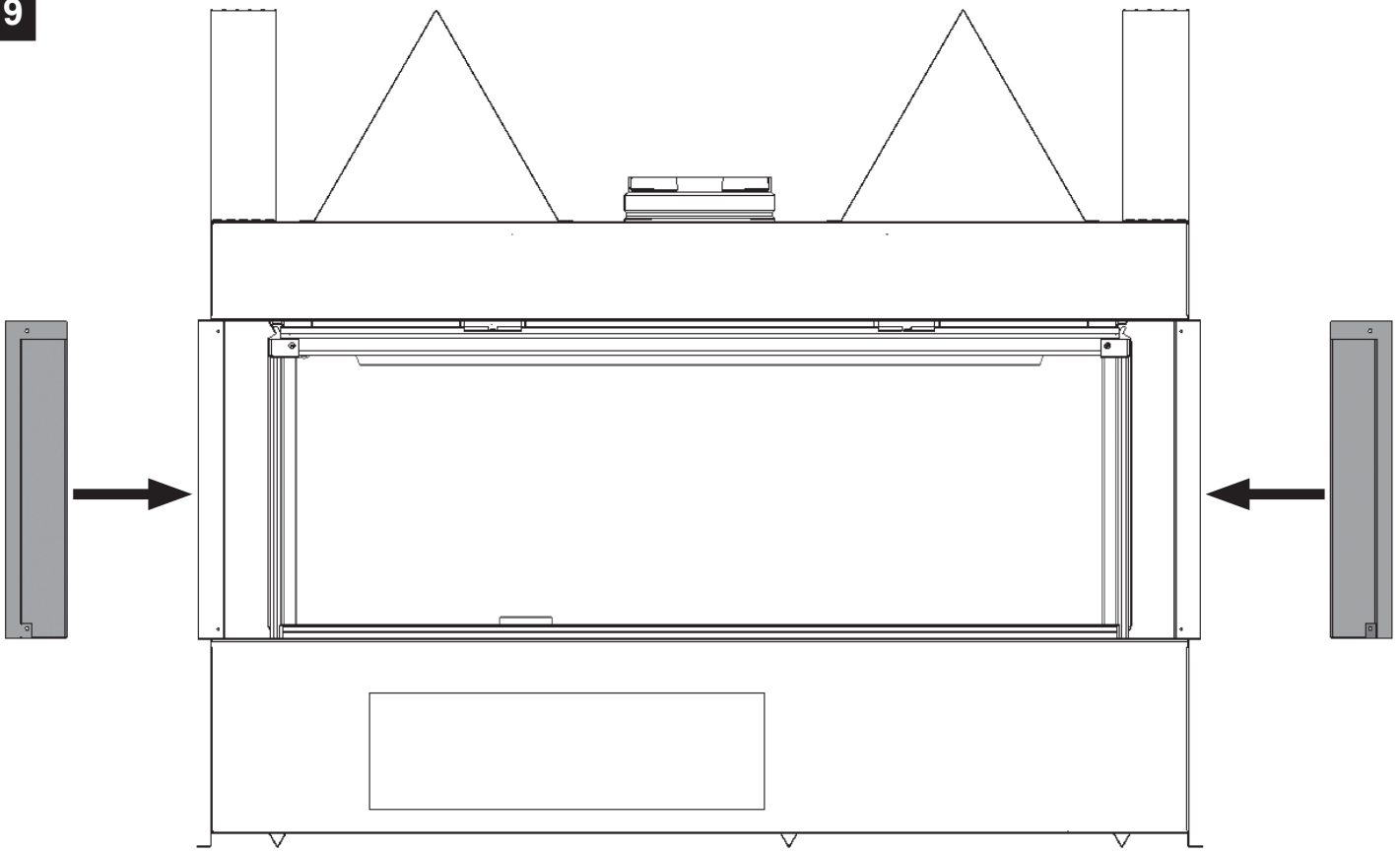
7



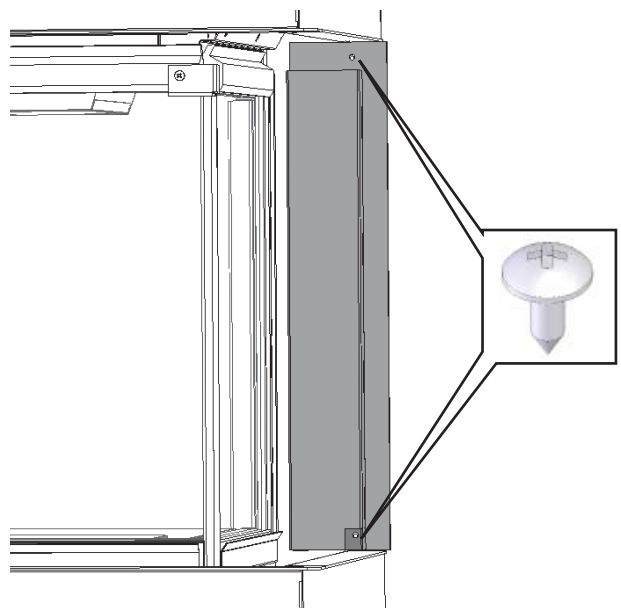
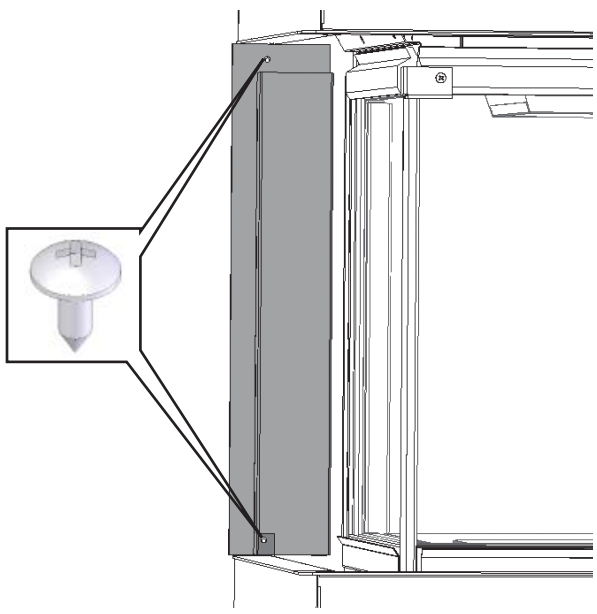
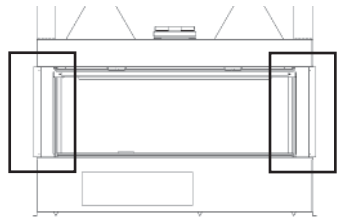
8



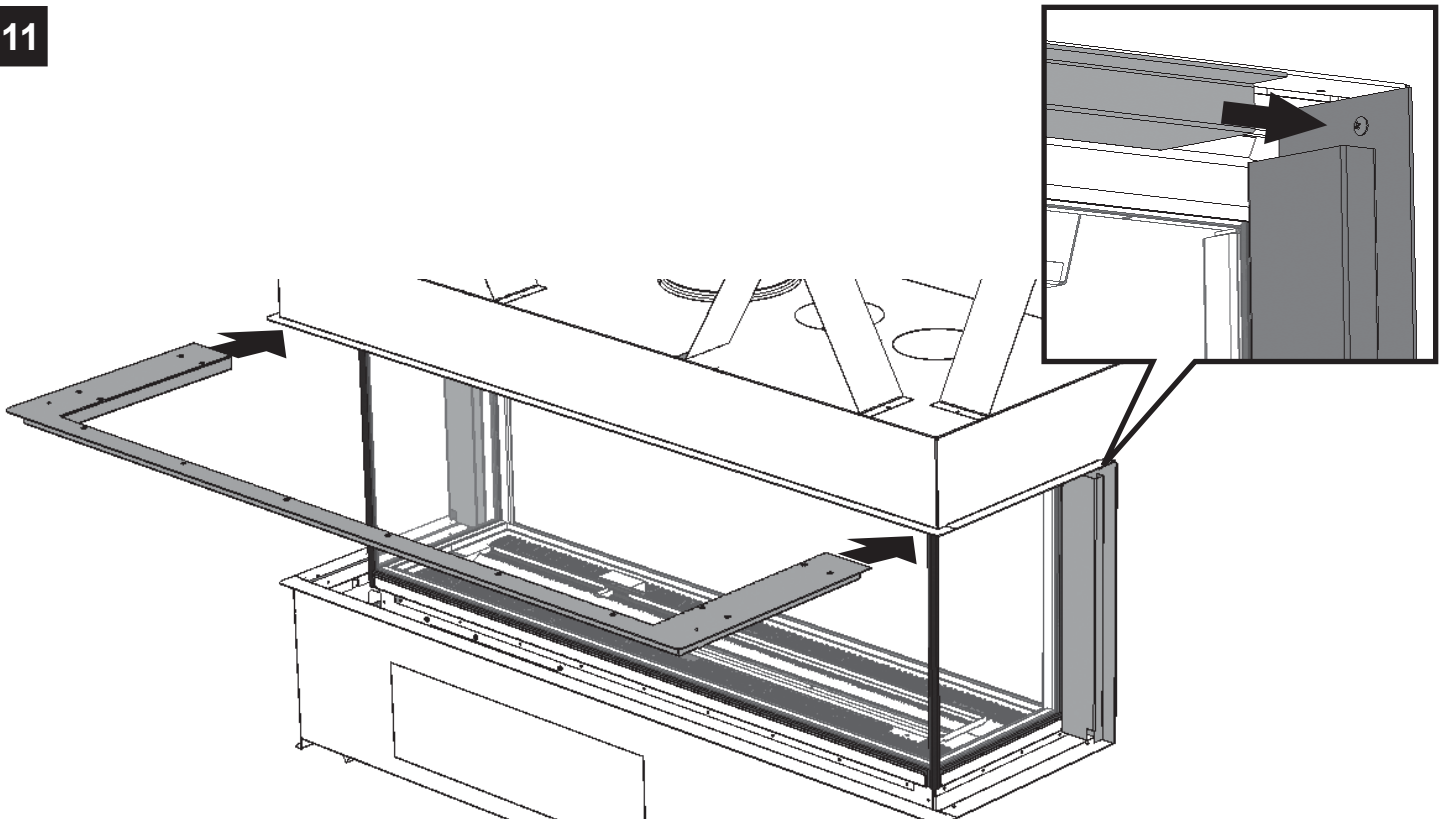
9



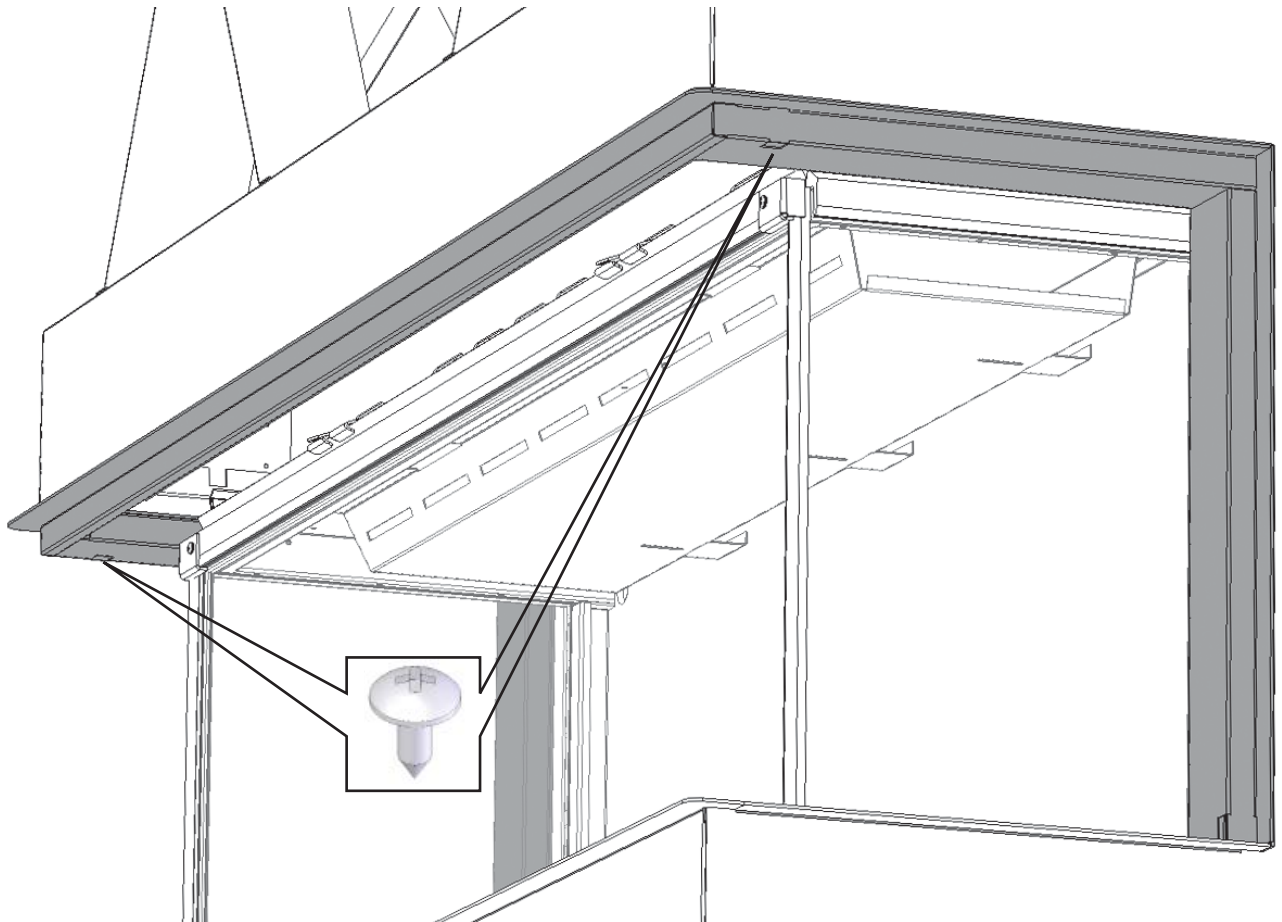
10



11

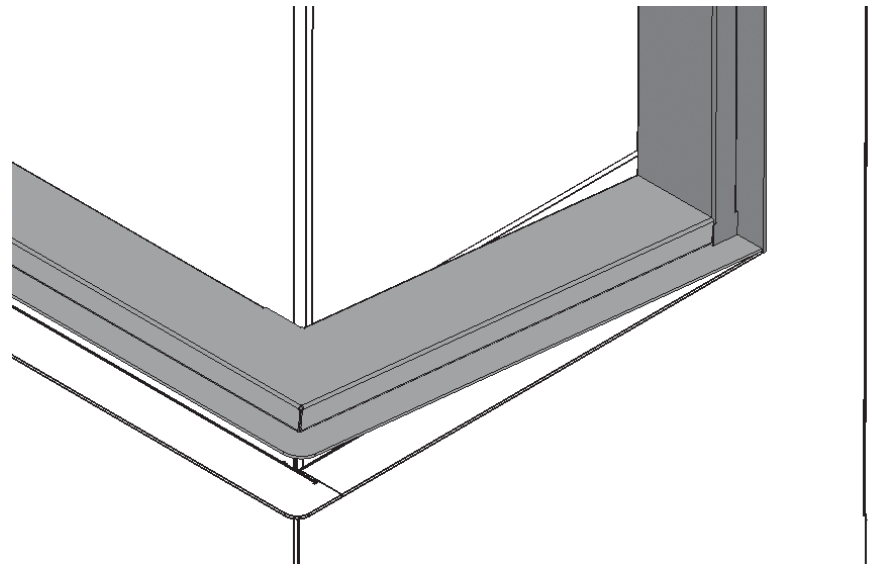
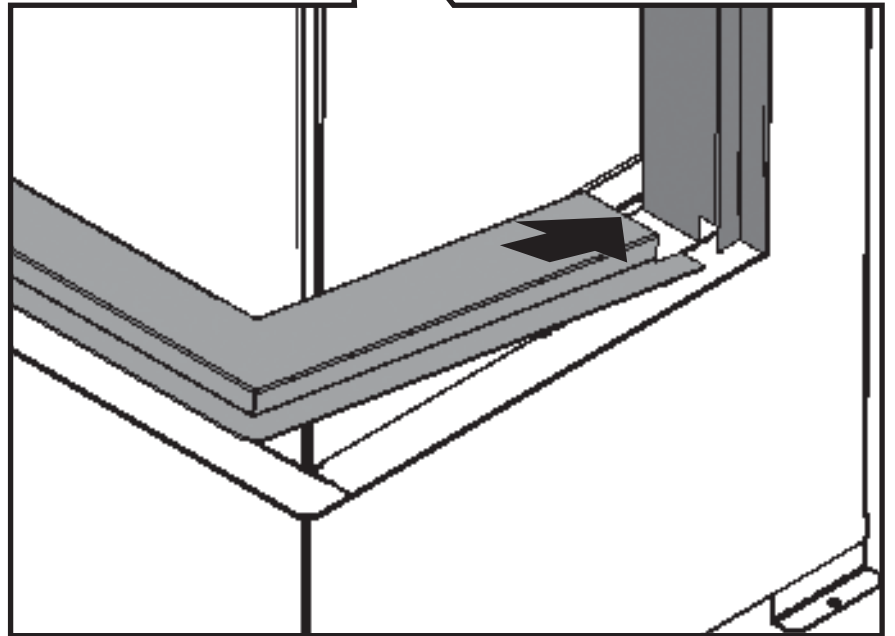
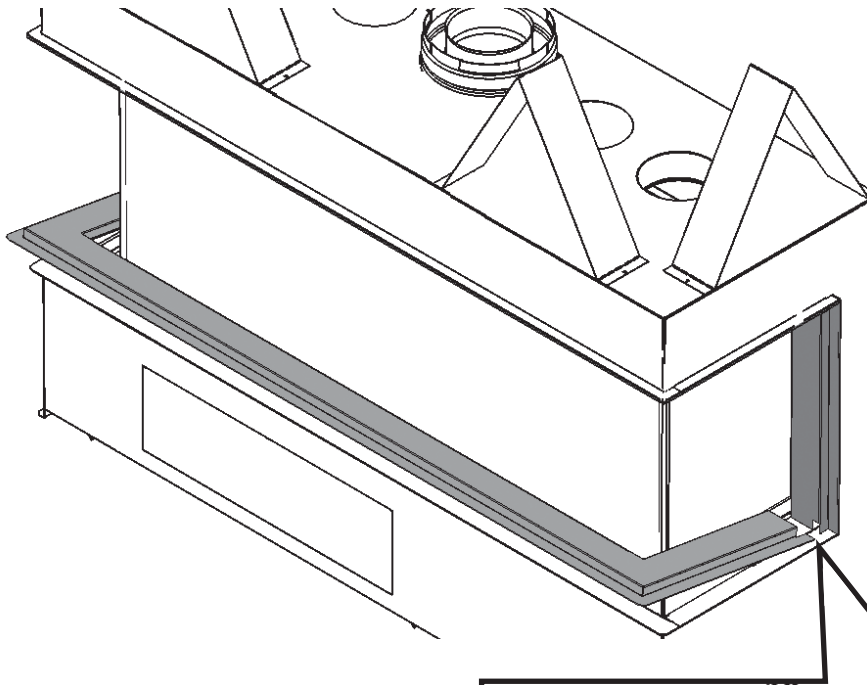


12

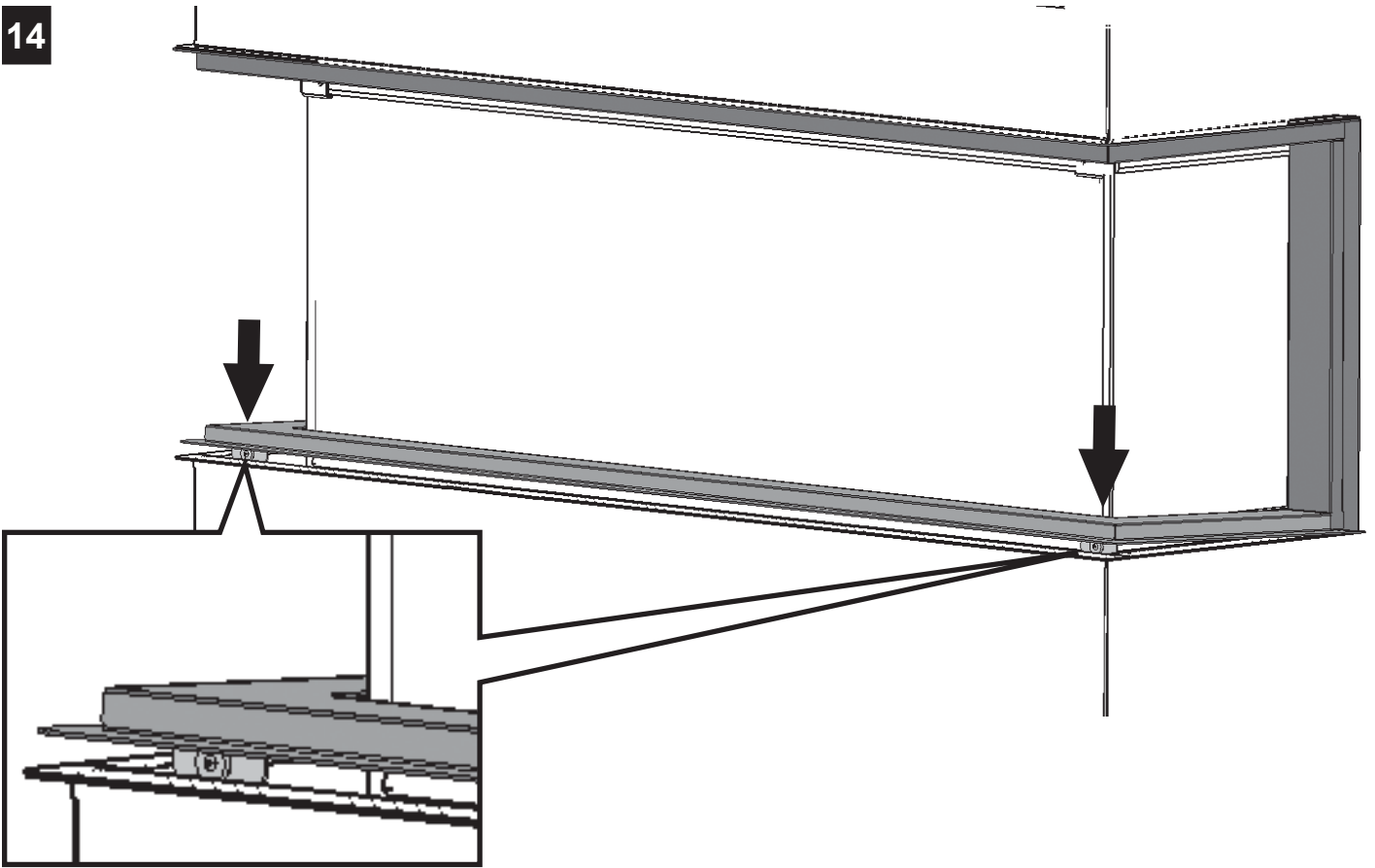




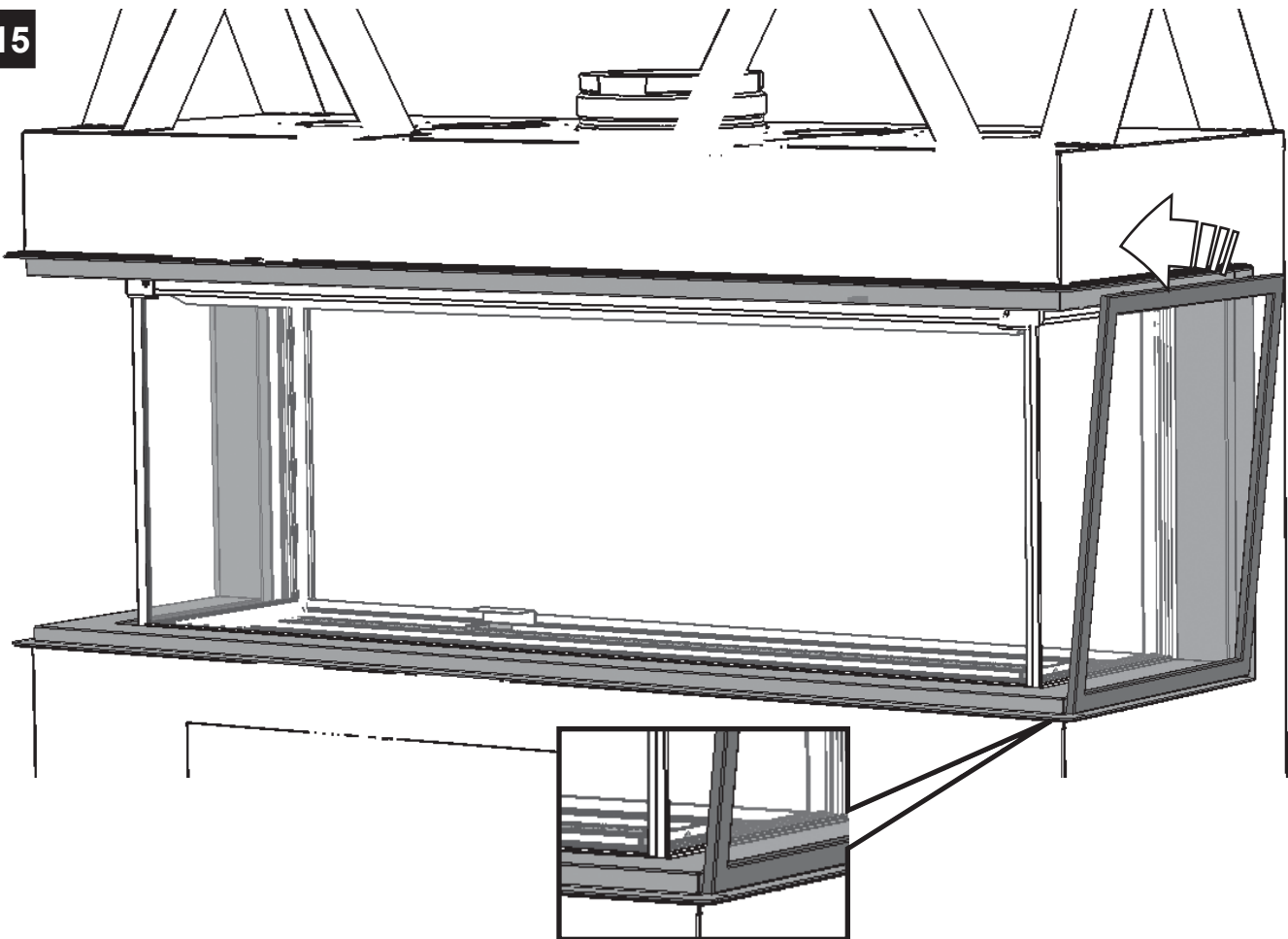
13

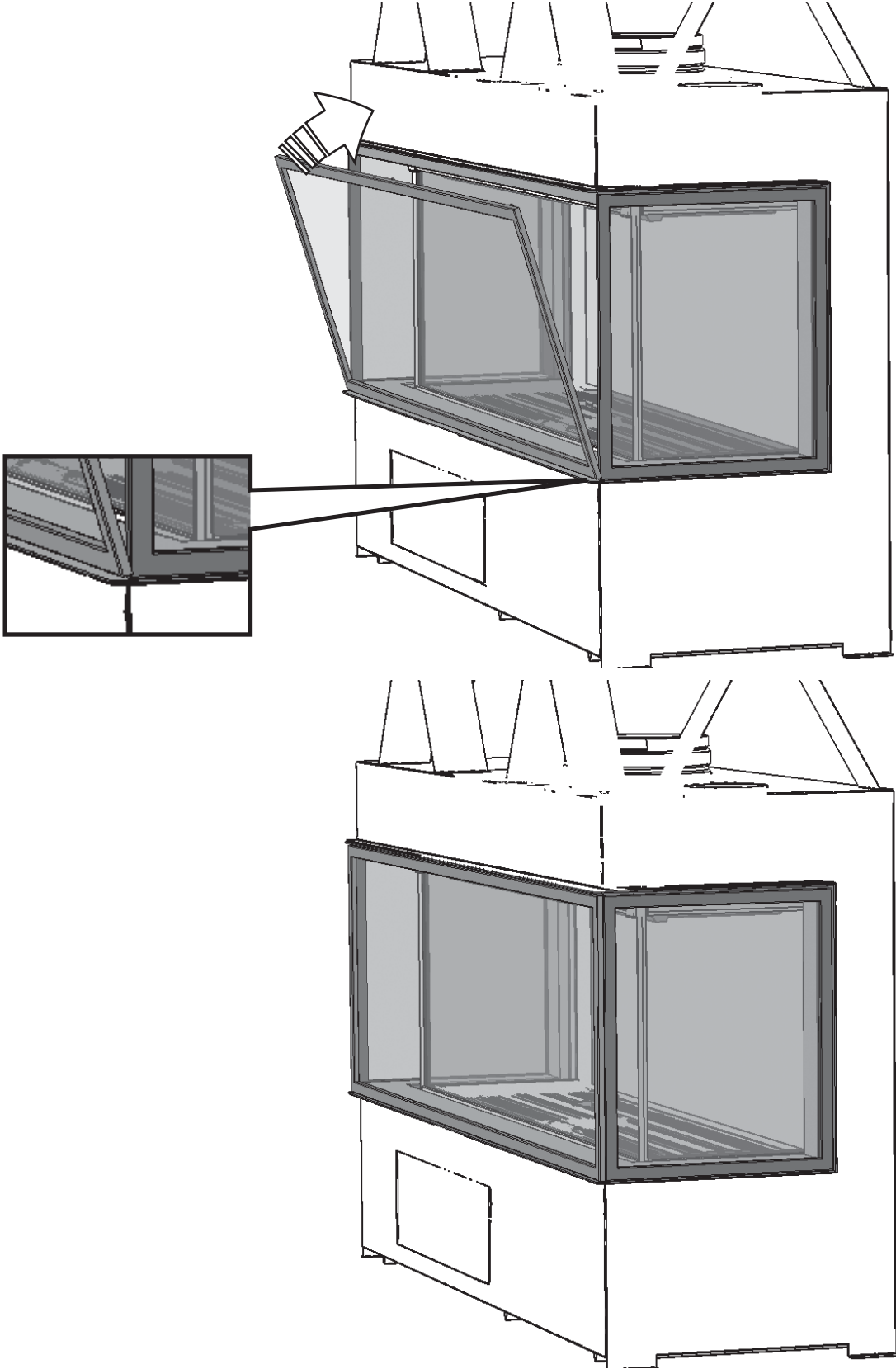


14



15





Designed and Manufactured by / for  
**Miles Industries Ltd.**  
190 – 2255 Dollarton Highway, North Vancouver, B.C., CANADA V7H 3B1  
Tel. 604-984-3496 Fax 604-984-0246  
[www.valorfireplaces.com](http://www.valorfireplaces.com)