

INSTALLATION INSTRUCTIONS

Valor® L2 Series



Linear 5-1/4" Surround Kit 1750LSBv2

Approved for use with Valor models 1700 ONLY

DANGER



HOT GLASS WILL CAUSE BURNS.

DO NOT TOUCH GLASS UNTIL COOLED.

NEVER ALLOW CHILDREN TO TOUCH GLASS.

A barrier designed to reduce the risk of burns from the hot viewing glass is provided with this appliance and must be installed for the protection of children and other at-risk individuals.

INSTALLER: Leave this manual with the appliance.

CONSUMER: Retain this manual for future reference.

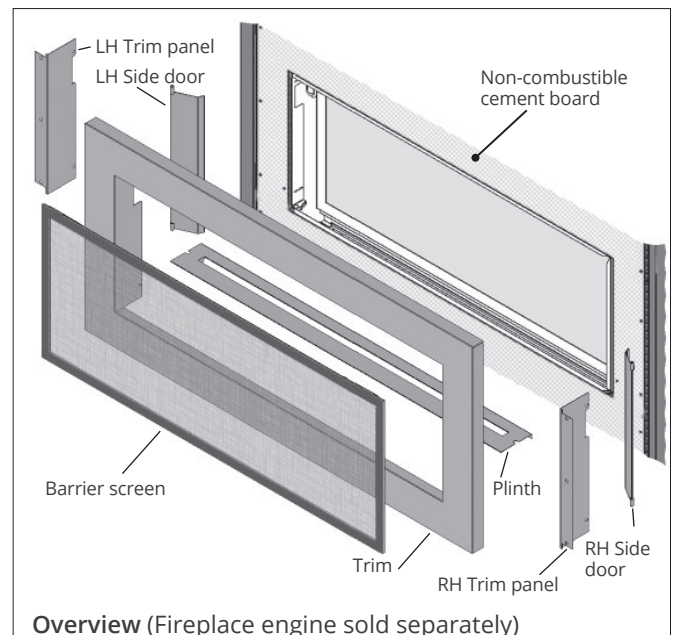
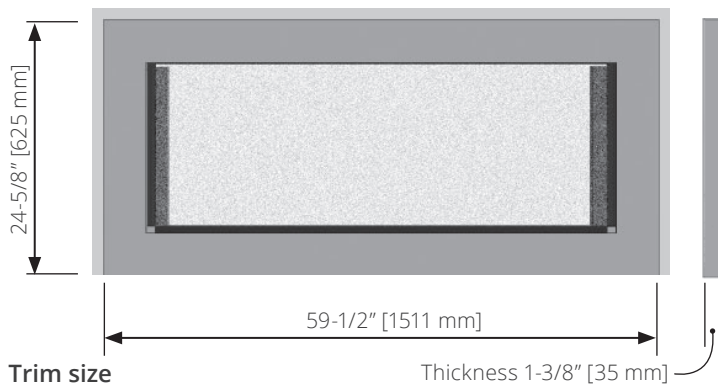
Note: This kit must be installed or serviced by a qualified installer, service agency or gas supplier. These instructions are to be used in conjunction with the main installation instructions for the above listed heater model.

The 1750v2 Linear 5-1/4" Surround Kit is designed to be used on the Linear L2 1700 Valor heater.

The application of this kit does not affect the venting capabilities or method of preparation of the 1700 heater as described in the heater Installation Manual.

This trim fits flat against the cement board with the ability to tuck additional non-combustible materials up to 1/2 inch thickness behind the trim.

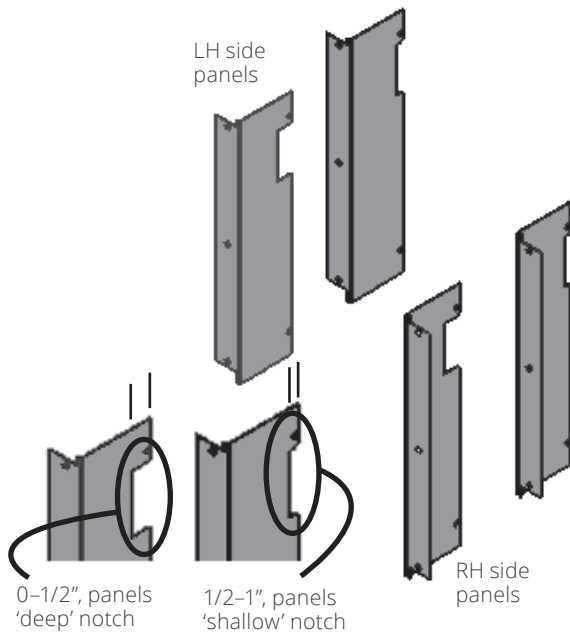
Replacing the side panels on the trim allow non-combustible material thickness to be increased to 1 inch.



Considerations—finish wall thickness

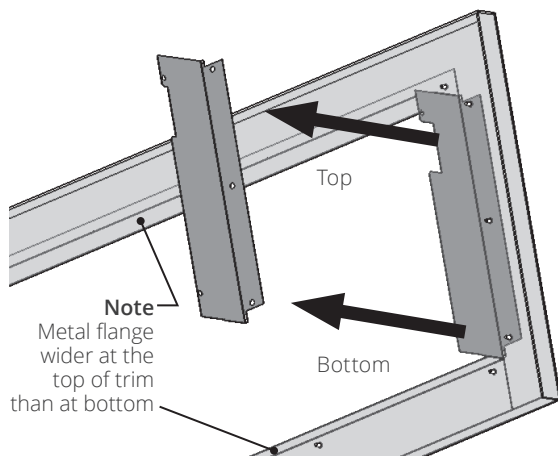
This trim can be adjusted according to the thickness of the non-combustible wall finish. Two options of installation can be used:

- Wall thickness on top of cement board of 0-1/2". For this option, the trim can be installed as it comes out of the box. Follow installation steps in the next section *Installation*.
- Wall thickness on top of cement board of 1/2-1". For this option, the side panels on the trim must be removed and the extension panels supplied with this kit must be installed. Proceed to the following steps before the installation.



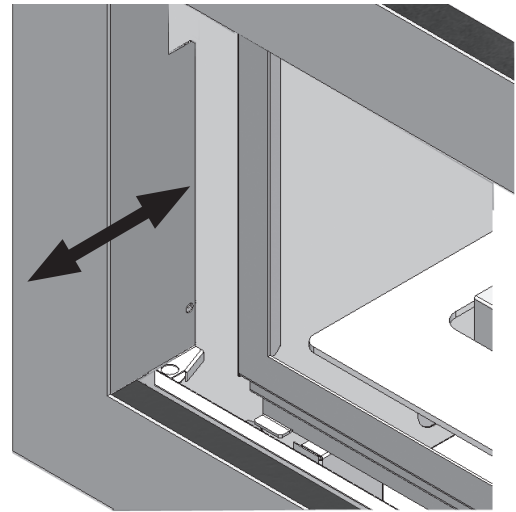
Trim Preparation

1. From the rear of the trim, remove the 6 fixing nuts (3 per side) retaining the side panels to the trim. Recycle these panels as they will no longer be required.
2. Position the extension panels on the rear of the trim and fix them with the 6 nuts (3 per side).

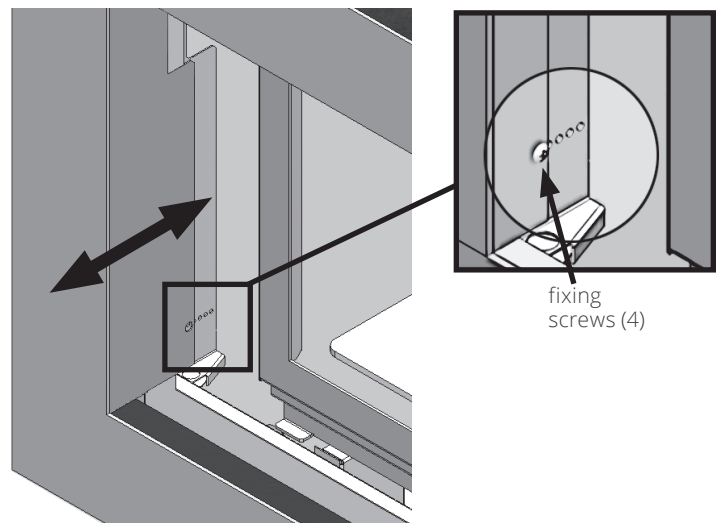


Installation

3. Locate trim inside perimeter of 'window' aperture flanges, press firmly against finished face of wall.



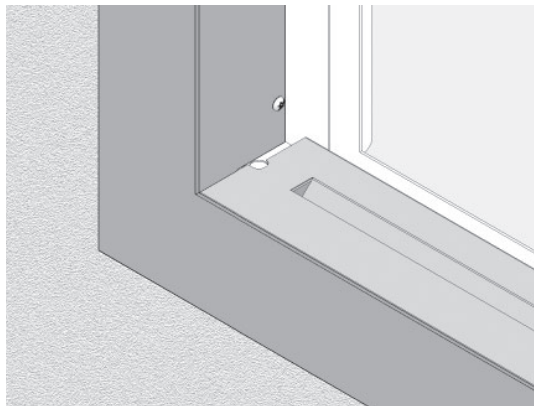
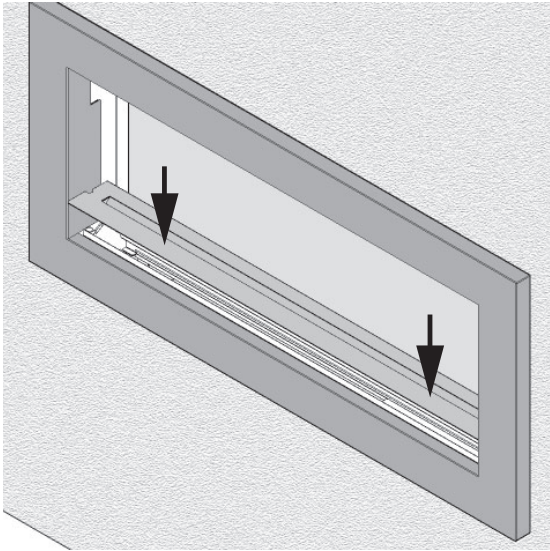
4. Select a pre punched hole and secure trim using 4 no 8 screws.



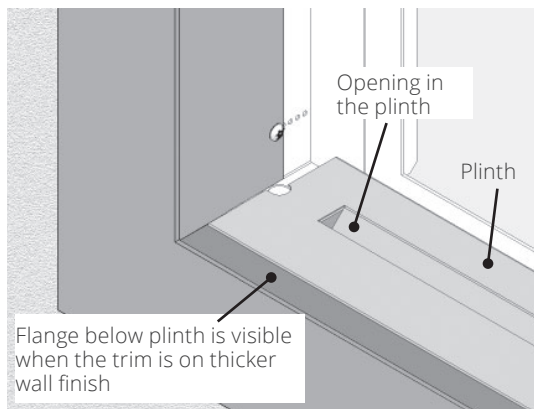
- Position plinth in space between glass and trim, locate ends onto end support. Ensure plinth is level with trim.

Notes :

- The opening in the plinth should be oriented as shown below to allow air to enter while obstructing any view through the opening.
- Each end of the plinth has a rounded notch opening to insert the tab of the side doors.
- The bottom edge of the trim is more or less visible depending of the thickness of the wall finish under the trim.



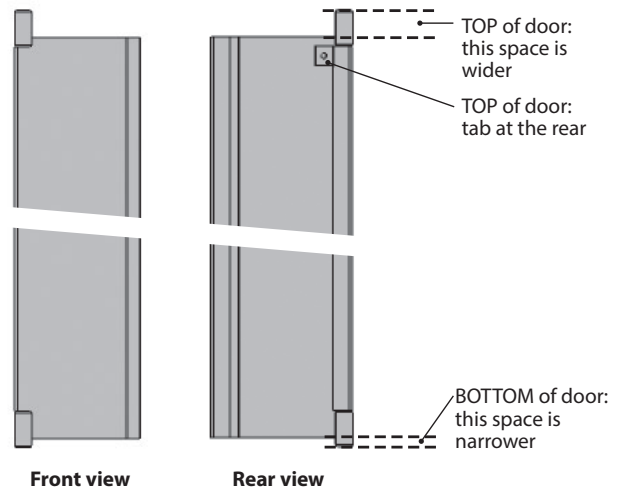
Trim directly on the finished cement board



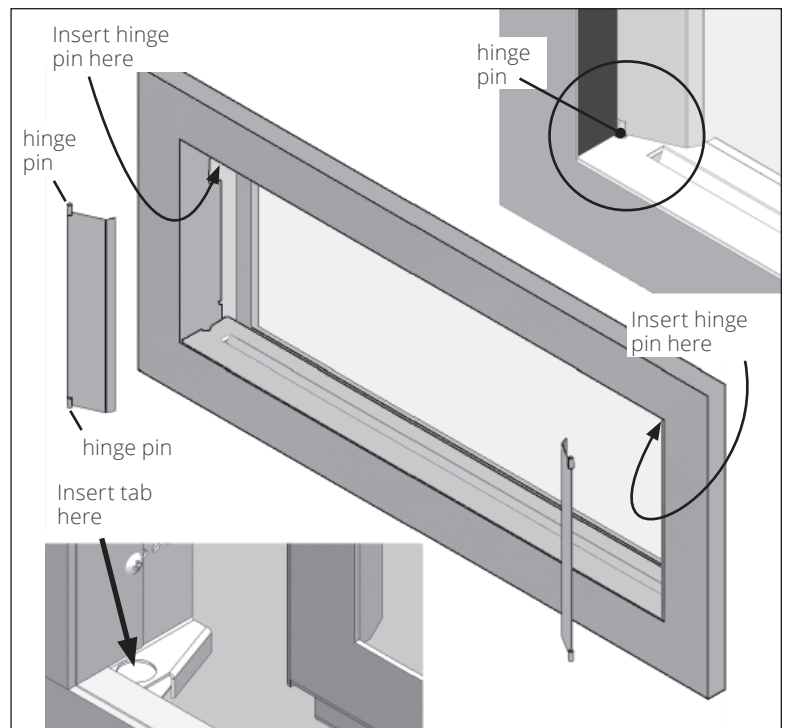
Trim on 1" thick wall finish

- Identify left hand door and its orientation according to the images below.

Left door



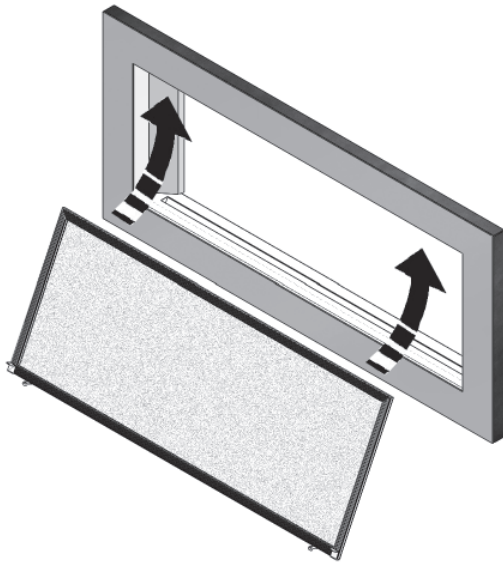
- Locate hinge pin into upper hole.
- Lower door hinge pin into the notch at the end of the plinth.



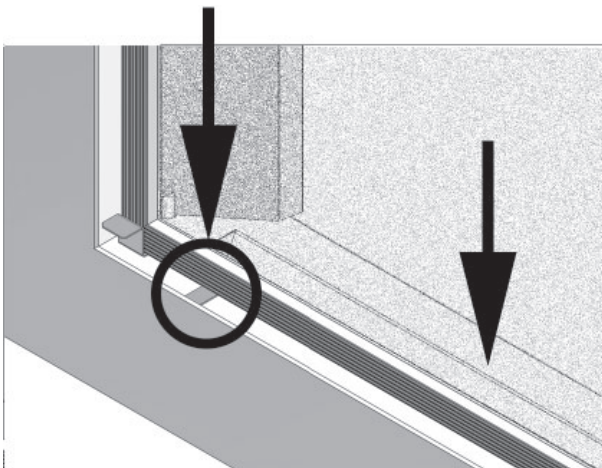
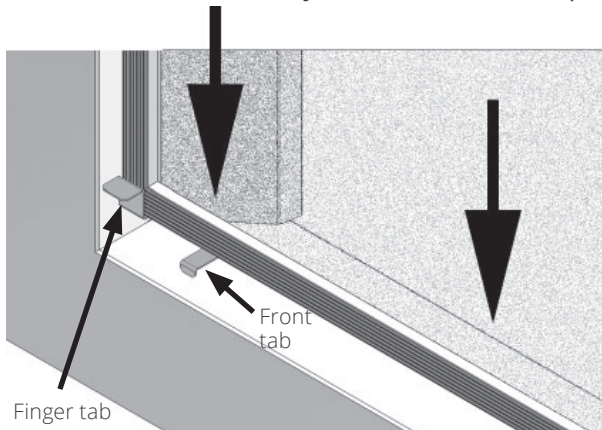
- Repeat for right hand door.

Installation of the barrier screen

1. Hold the screen on the sides and locate the top into the channel inside the top section of the surround.



2. Grab the finger tabs on the bottom of the frame and lower the screen straight down locating the bottom hooks into slots hidden just behind surround plate.

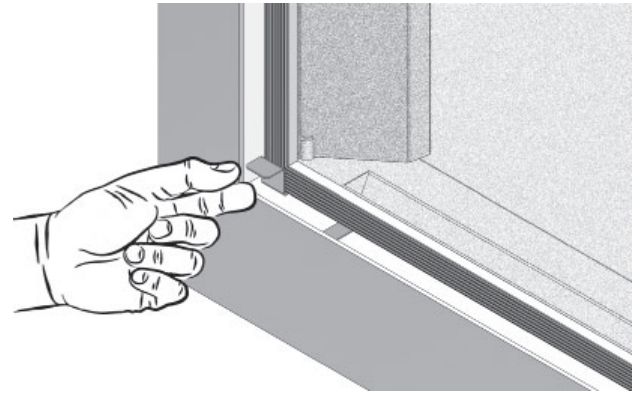


3. Verify that the screen is properly hooked to the trim and secure.

Removing the screen

The barrier screen will need to be removed to access the fireplace controls or for maintenance.

To remove the screen, hold both finger tabs and lift and tilt the bottom towards you, lower screen to clear the surround and away from the fireplace.



Maintenance

WARNING

DO NOT TOUCH THE BARRIER SCREEN OR FIREPLACE WHILE THEY ARE HOT! Let the fireplace cool first before cleaning it.

FOR SAFETY PURPOSE, ensure the barrier screen is re-installed on the fireplace front after maintenance if it has been removed.

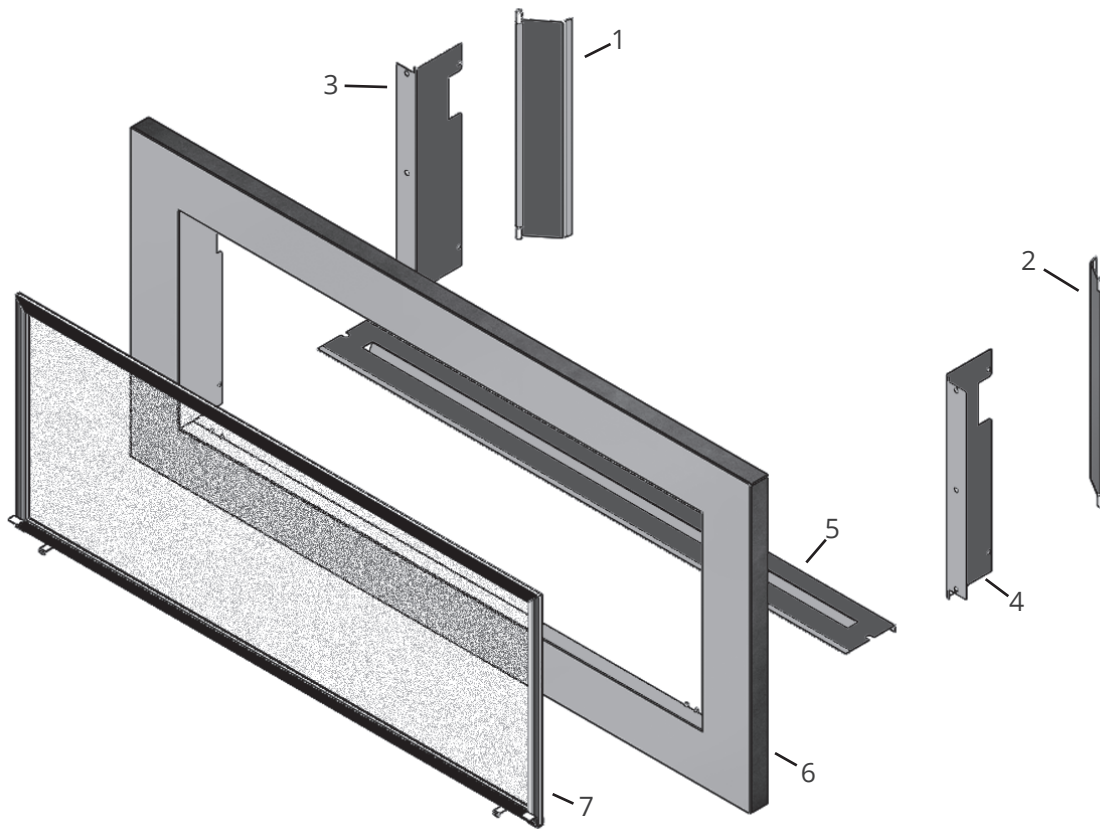
To clean the fireplace trim, use mild soap and water. To clean the barrier screen, dust with a soft brush.

If the barrier becomes damaged, the barrier shall be replaced with the manufacturer's barrier for this appliance.

To clean the window and ceramics inside the firebox, see the *Homeowner's Manual* supplied with the fireplace.

Repair Parts List

	Description	Part Numbers
1	LH door assembly	4002957AZ
2	RH door assembly	4002959AZ
3	LH side panel (extended version)	4003909AZ
4	RH side panel (extended version)	4003910AZ
5	Plinth	4003738AZ
6	Trim frame	4005363
7	Barrier screen	4004221
	#8 x 3/8 black screws (4)	100A757



Because our policy is one of constant development and improvement, details may vary slightly from those given in this publication.

Designed and Manufactured by / for Miles Industries Ltd.

190 – 2255 Dollarton Highway, North Vancouver, B.C., CANADA V7H 3B1

Tel. 604-984-3496 Fax 604-984-0246

www.valorfireplaces.com

valor Série L2



Bordure Linear 5-1/4" 1750LSBv2

Certifiée pour utilisation avec foyers Valor 1700 SEULEMENT

! DANGER



VITRE CHAUDE - RISQUE DE BRÛLURES.

NE TOUCHEZ PAS UNE VITRE NON REFROIDIE.

NE LAISSEZ JAMAIS UN ENFANT TOUCHER LA VITRE.

L'écran pare-étincelles fourni avec ce foyer réduit le risque de brûlure en cas de contact accidentel avec la vitre chaude et doit être installé pour la protection des enfants et des personnes à risques.

INSTALLATEUR : Laissez cette notice avec l'appareil.

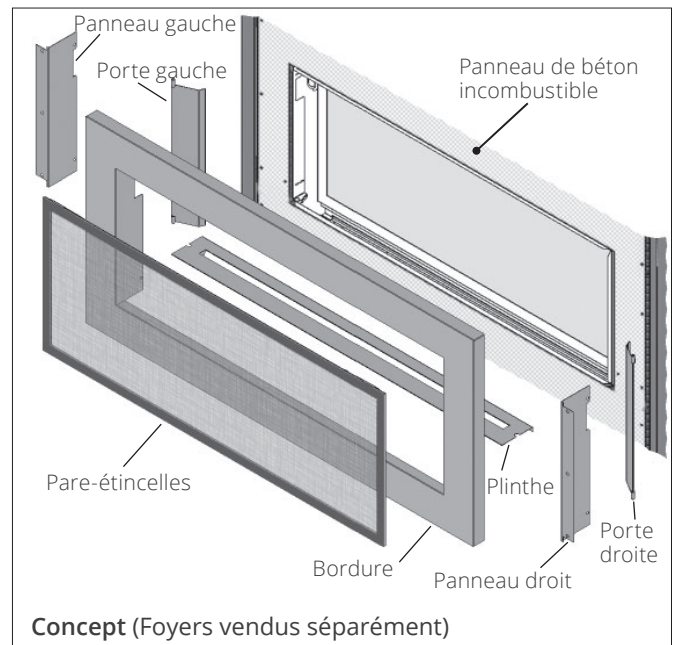
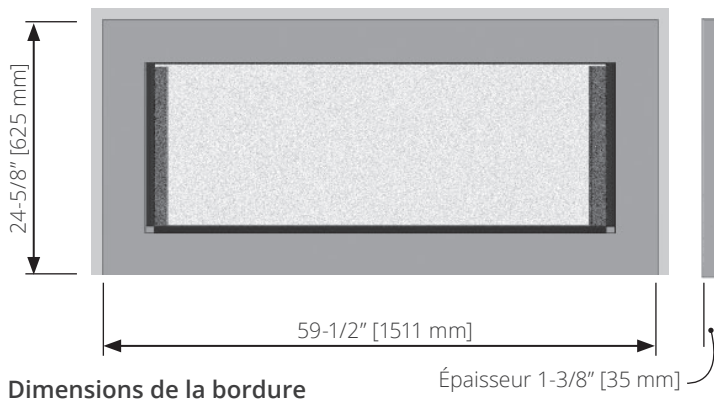
CONSOMMATEUR : Conservez cette notice pour consultation ultérieure.

Note : Ce kit doit être installé ou réparé par un installateur qualifié, une agence de service certifiée ou un fournisseur de gaz. Ces instructions doivent être utilisées conjointement avec les instructions d'installation du modèle de foyer Valor indiqué ci-dessus.

La Bordure Linear 5-1/4" 1750v2 est conçue pour installer sur les foyers Valor Linear L2 1700.

L'installation de ce kit n'affecte pas l'évacuation ou méthode de préparation du foyer 1700 tel que décrit dans le guide d'installation du foyer.

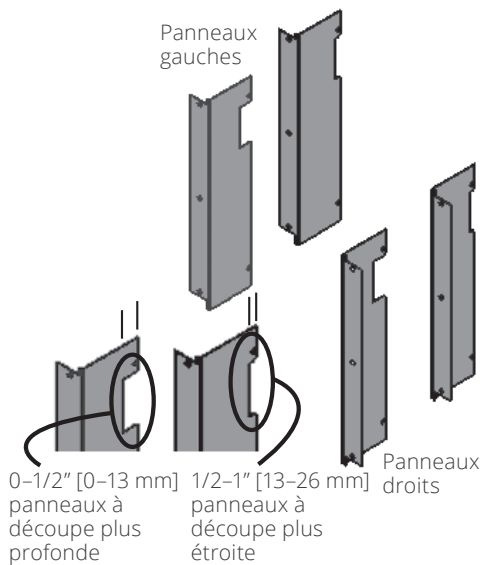
Cette bordure peut être installée directement sur le panneau de béton incombustible ou sur un matériau de finition incombustible jusqu'à 1/2 pouce (13 mm) d'épaisseur couvrant le panneau de béton. L'épaisseur peut-être augmentée à 1 pouce (26 mm) en remplaçant les panneaux des côtés de la bordure (inclus).



Considérations—épaisseur de la finition du mur

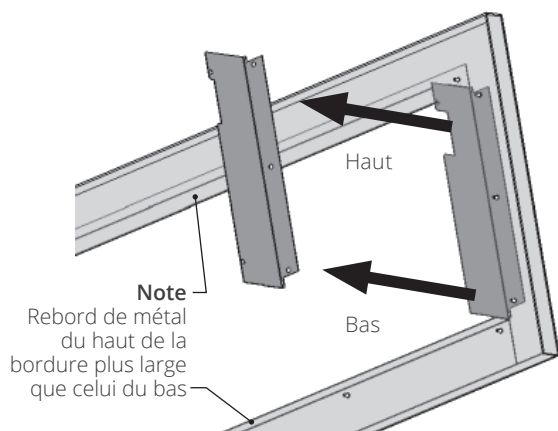
Cette bordure est ajustable selon l'épaisseur du mur incombustible fini. Deux options d'installation sont offertes :

- Épaisseur du mur par-dessus le panneau de béton de 0 à 1/2 pouce (0–13 mm). Pour cette option, la bordure peut être installée sans qu'il soit nécessaire de la modifier. Passez directement à la section *Installation*.
- Épaisseur du mur par-dessus le panneau de béton de 1/2 pouce à 1 pouce (13–26 mm). Pour cette option, les panneaux de côtés de la bordure doivent être remplacés par les panneaux d'extension fournis avec le kit. Suivez les étapes ci-dessous.



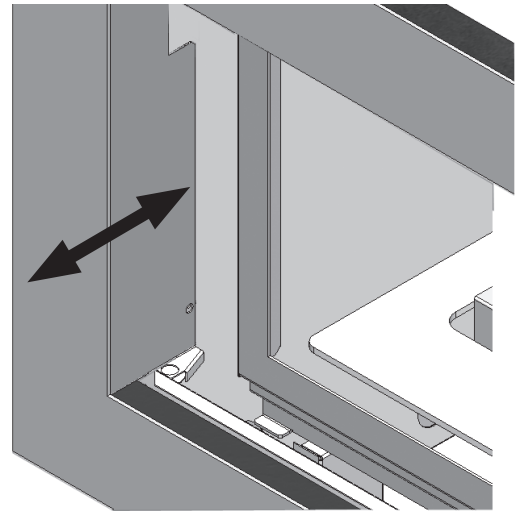
Préparation de la bordure

1. De l'arrière de la bordure, enlevez les 6 écrous (3 de chaque côté) retenant les deux panneaux des côtés. Recyclez ces panneaux car ils ne sont plus nécessaires.
2. Placez les panneaux d'extension sur la bordure tel qu'indiqué et fixez-les avec les 6 écrous (3 de chaque côté).

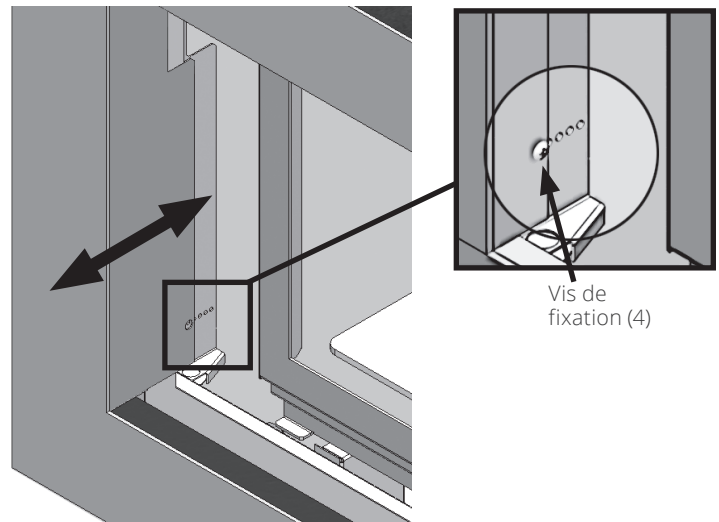


Installation

1. Placez la bordure dans le périmètre de l'ouverture du foyer et poussez-la fermement contre la surface du mur fini.



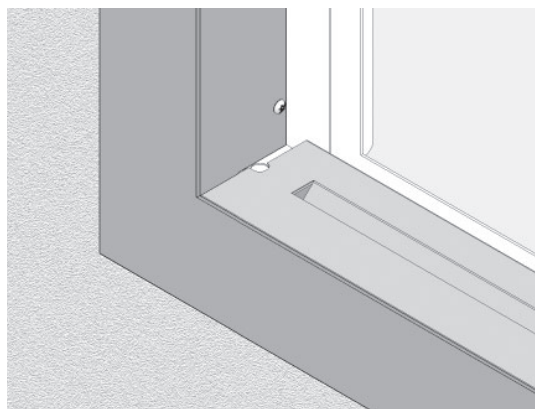
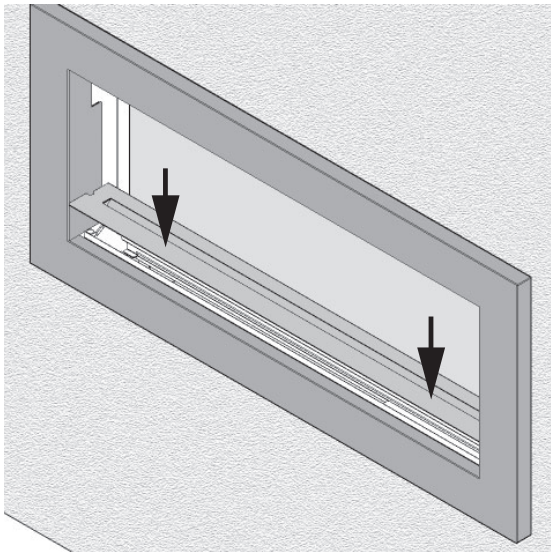
2. Sélectionnez un trou de fixation et fixez la bordure au foyer à l'aide de 4 vis no 8.



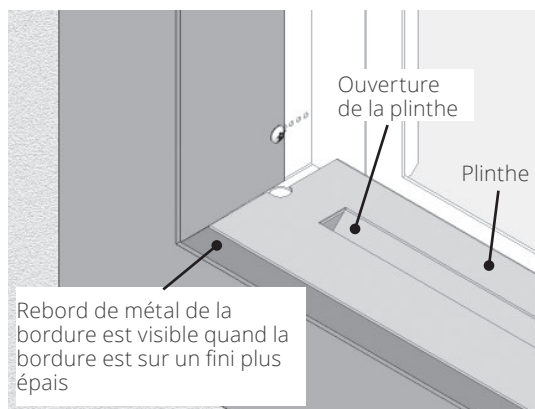
- Placez la plinthe dans l'espace entre la fenêtre et la bordure. La plinthe repose sur le rebord au bas de la bordure; assurez-vous que le bord de la plinthe est égal au bord de la bordure.

Notes :

- L'ouverture dans la plinthe doit être orientée tel qu'indiqué ci-dessous afin de permettre l'entrée d'air tout en cachant l'intérieur de l'appareil.
- L'espace arrondi dans le coin permet l'installation des portes des côtés.
- Le rebord au bas de la bordure est plus ou moins visible selon l'épaisseur de la finition du mur.



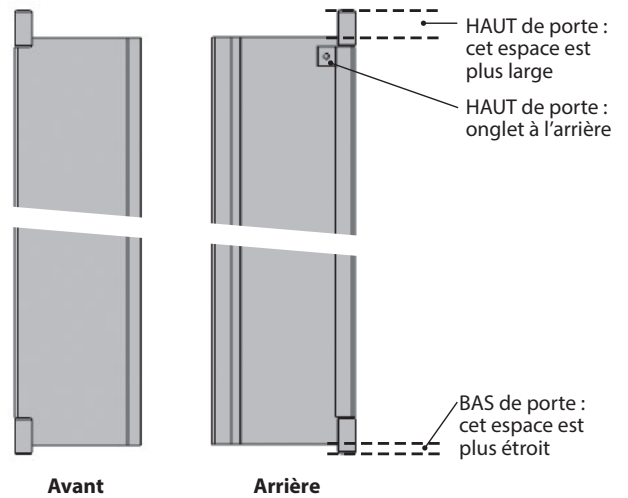
Bordure sur panneau de béton fini



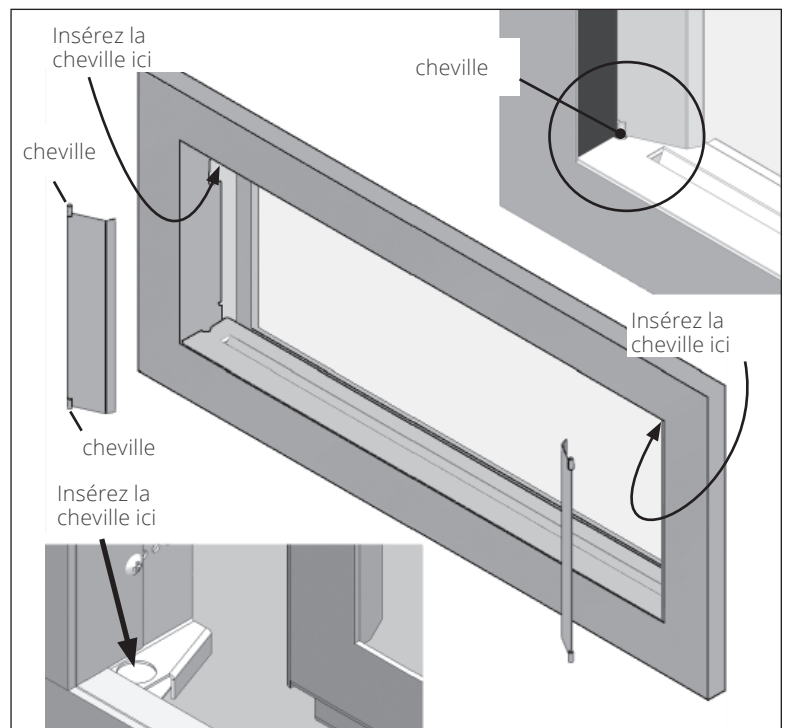
Bordure sur finition de 1 po d'épaisseur

- Identifiez la porte gauche et son orientation selon les images ci-dessous.

Porte gauche



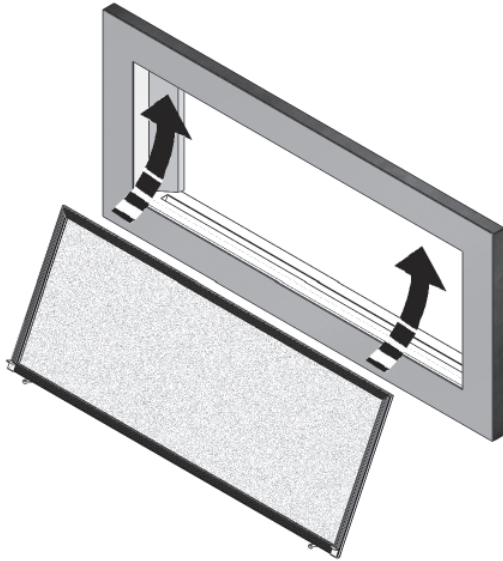
- Insérez la cheville dans le trou du haut de l'ouverture du foyer.
- Poussez la porte vers le haut et insérez la cheville du bas dans le trou au bout de la plinthe.



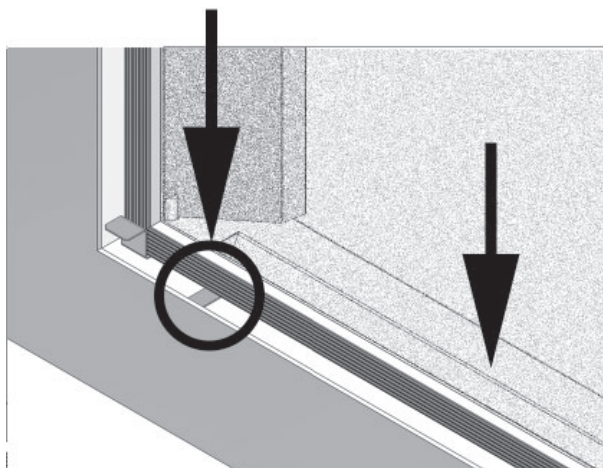
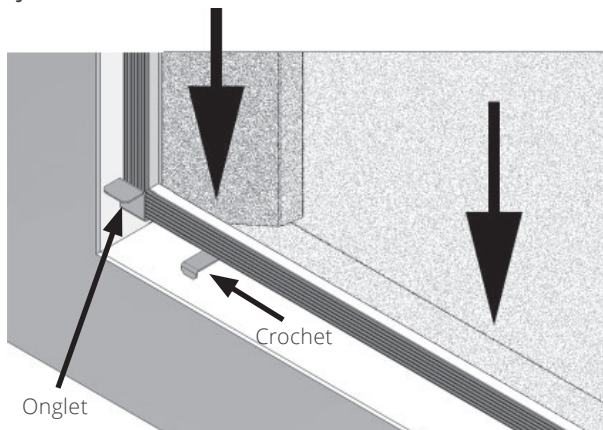
- Répétez avec la porte droite.

Installation du pare-étincelles

1. En le tenant par les côtés, insérez le haut du pare-étincelles dans la rainure de la bordure.



2. Tenez le pare-étincelles par les onglets du bas et insérez les crochets du bas dans les fentes cachées juste derrière la face avant de la bordure.

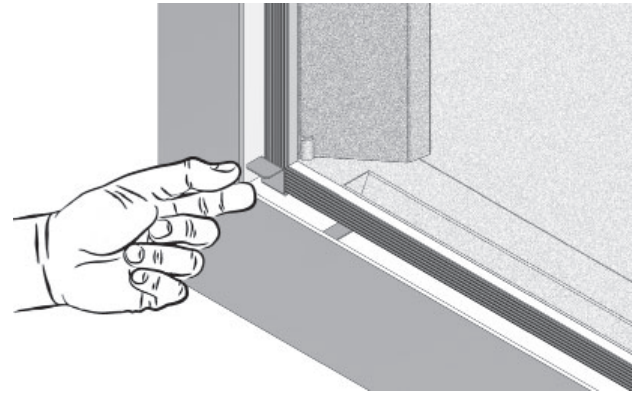


3. Assurez-vous que le pare-étincelles est bien ancré à la bordure.

Enlèvement du pare-étincelles

Le pare-étincelles doit être enlevé pour avoir accès aux commandes du foyer ou pour l'entretien.

Pour enlever le pare-étincelles, soulevez-le à l'aide des onglets du bas, décrochez-le et tirez-le vers le bas.



Entretien



AVERTISSEMENT

NE TOUCHEZ PAS AU PARE-ÉTINCELLES OU AU FOYER LORSQU'ILS SONT CHAUDS! Laissez le foyer refroidir avant de le nettoyer.

POUR DES RAISONS DE SÉCURITÉ, assurez-vous que le pare-étincelles soit réinstallé sur la bordure après l'entretien s'il a été enlevé.

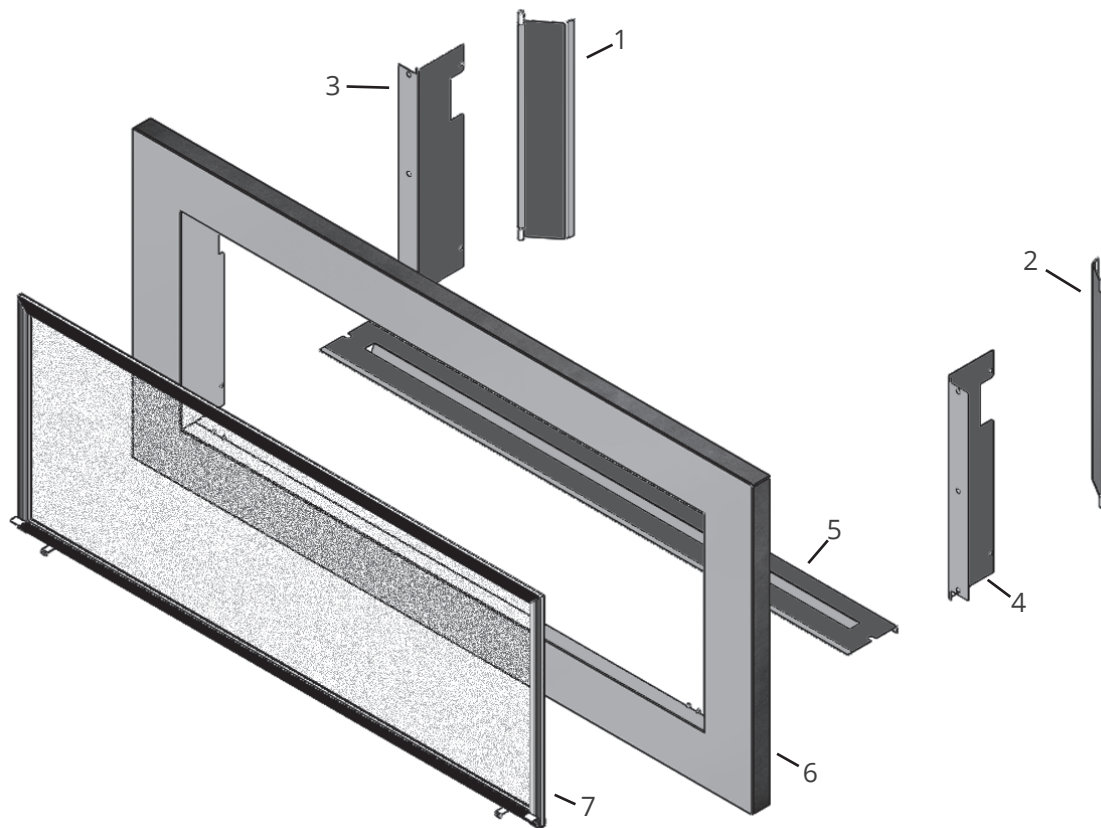
Pour nettoyer le pare-étincelles, utilisez une brosse à poils doux.

Si le pare-étincelles est endommagé, il doit être remplacé par le pare-étincelles conçu par le fabricant pour cet appareil.

Pour nettoyer la vitre de la fenêtre et l'intérieur du foyer, consultez le *Guide du propriétaire* fourni avec le foyer.

Liste de pièces

	Description	Numéros de pièces
1	Porte gauche	4002957AZ
2	Porte droite	4002959AZ
3	Panneau d'extension gauche	4003909AZ
4	Panneau d'extension droit	4003910AZ
5	Plinthe	4003738AZ
6	Bordure	4005363
7	Pare-étincelles	4004221
	Vis noires n° 8 x 3/8 (4)	100A757



Parce que nous favorisons une politique de développement continu, certains détails de la présente publication peuvent varier.

Conçue et fabriquée par / pour Miles Industries Ltd.

190 – 2255 Dollarton Highway, North Vancouver, BC, CANADA V7H 3B1

Tél. 604-984-3496 Téléc. 604-984-0246

www.foyervalor.com