

## Foyer à gaz à événement direct à dégagement zéro 1500IN (NG) et 1500 IP (LPG)

### Guide de l'installation et du consommateur



# DANGER



**VITRE CHAUDE - RISQUE  
DE BRÛLURES.**

**NE TOUCHEZ PAS UNE  
VITRE NON REFROIDIE.**

**NE LAISSEZ JAMAIS UN  
ENFANT TOUCHER LA VITRE.**

L'écran pare-étincelles fourni avec ce foyer réduit le risque de brûlure en cas de contact accidentel avec la vitre chaude et doit être installé pour la protection des enfants et des personnes à risques.

**INSTALLATEUR**  
Laissez cette notice  
avec l'appareil

**CONSOMMATEUR**  
Conservez cette notice  
pour consultation  
ultérieure

**Veillez lire ce guide  
entièrement AVANT  
d'installer et d'utiliser  
cet appareil.**

#### **⚠ AVERTISSEMENT**

#### **RISQUE D'INCENDIE OU D'EXPLOSION**

Le non-respect des avertissements de sécurité pourrait entraîner des blessures graves, la mort ou des dommages matériels.

- Ne pas entreposer ni utiliser d'essence ni d'autres vapeurs ou liquides inflammables dans le voisinage de cet appareil ou de tout autre appareil.
- **QUE FAIRE SI VOUS SENTEZ UNE ODEUR DE GAZ :**
  - Ne pas tenter d'allumer l'appareil.
  - Ne touchez à aucun interrupteur. Ne pas vous servir des téléphones se trouvant dans le bâtiment où vous vous trouvez.
  - Sortez immédiatement du bâtiment.
  - Appelez immédiatement votre fournisseur de gaz depuis un voisin. Suivez les instructions du fournisseur.
  - Si vous ne pouvez rejoindre le fournisseur de gaz, appelez le service des incendies.
- L'installation et l'entretien doivent être assurés par un installateur ou un service d'entretien qualifié; ou par le fournisseur de gaz.

Ce guide contient les directives pour l'installation de l'**APPAREIL SEULEMENT**. Une bordure est **REQUISE** pour compléter l'installation. Un pare-étincelles est fourni avec la bordure. **Consultez le guide fourni avec la bordure.**

**Cet appareil peut être installé dans une maison mobile déjà sur le marché et établie de façon permanente, là où la réglementation le permet.**

**Cet appareil ne doit être utilisé qu'avec le type de gaz indiqué sur la plaque signalétique. Cet appareil ne peut être converti pour l'utilisation avec un autre type de gaz, à moins que la conversion ne soit faite à l'aide d'un kit de conversion certifié.**

**Cet appareil peut être installé dans une chambre à coucher ou un boudoir.**

This manual is available in English upon request.

# Table des matières

## POUR LE CONSOMMATEUR

Consignes de sécurité .....	3
La sécurité et votre foyer .....	4
Information à l'intention du consommateur .....	5
Première utilisation de votre foyer .....	5
Nettoyez votre foyer .....	6
Vérifiez les flammes de la veilleuse et du brûleur .....	8
Remplacez les piles .....	9
Localisez la carte de directives et d'identification .....	9
Support mural pour manette .....	9
Entretien de votre foyer .....	10
Mécanismes de commande de votre foyer .....	10
Comment éteindre votre foyer (incluant la veilleuse) .....	10
Comment vous assurer que votre foyer ne s'allumera pas par inadvertance .....	10
Fonctionnement de la télécommande .....	11
Fonctionnement de l'interrupteur mural .....	16
Options .....	16
Consignes d'allumage .....	17
Garantie .....	60

**Carte d'enregistrement  
de garantie à l'arrière  
de ce guide.**



L'information contenue dans ce guide d'installation est correcte au moment de l'impression. Miles Industries Ltd. se réserve le droit de changer ou modifier ce guide sans préavis. Miles Industries Ltd. n'offre aucune garantie, expresse ou implicite, pour l'installation ou l'entretien de votre foyer et n'assume aucune responsabilité pour dommage(s) découlant d'une installation ou entretien fautifs.

**NATIONAL  
FIREPLACE  
INSTITUTE**



**CERTIFIED**  
www.nficertified.org

Aux États-Unis, nous recommandons que nos appareils à gaz soient installés et entretenus par des professionnels certifiés par NFI (National Fireplace Institute®). [traduction]

**Massachusetts : Dans l'état du Massachusetts, l'installation de la tuyauterie et la connexion finale doivent être effectuées par un plombier ou un technicien du gaz qualifiés. Voir la page 18 de ce guide pour plus d'information sur les installations au Massachusetts.**

## POUR L'INSTALLATEUR QUALIFIÉ

Commonwealth du Massachusetts .....	18
État de la Californie .....	19
Spécifications .....	20
Concept .....	21
Dimensions et emplacement .....	22
Dégagements .....	23
Exigences relatives à l'encastrement .....	25
Évacuation .....	29
Évacuation coaxiale .....	30
Évacuation colinéaire .....	35
Planification de l'installation .....	36
Installation .....	36
Déballez l'appareil .....	36
Installez les écarteurs .....	36
Enlevez le déflecteur de chaleur .....	37
Convertissez la sortie d'évent (si nécessaire) .....	37
Encastrez l'appareil .....	38
Planifiez la finition du mur .....	39
Enlevez la fenêtre .....	40
Raccordez l'alimentation électrique (pour accessoires facultatifs) .....	41
Raccordez l'alimentation de gaz .....	42
Installez les panneaux intérieurs .....	44
Installez les Bois de grève 1505DWK .....	45
Installez le Feu de verre Murano 1510DGM .....	47
Installez le Verre concassé décoratif 1500DGS .....	49
Installez les Pierres et gravier 1514RSS .....	50
Réinstallez la fenêtre .....	52
Installez la plaquette de sécurité .....	52
Installez l'interrupteur mural (recommandé) .....	53
Synchronisez la télécommande .....	54
Vérifiez l'opération .....	55
Réglez de l'aération .....	55
Installez la bordure et le pare-étincelles .....	55
Installez le support mural pour la manette .....	56
Schéma des connexions .....	57
Accessoires d'évacuation homologués .....	58
Garantie .....	60
Pièces .....	61

Conçu et fabriqué par  
Miles Industries Ltd.

190-2255 Dollarton Highway,  
North Vancouver, BC, CANADA V7H 3B1  
Tél. 604-984-3496 Téléc. 604-984-0246  
www.foyervalor.com



## Consignes de sécurité

**VEUILLEZ LIRE** attentivement et vous assurez que vous **COMPRENEZ** toutes les instructions avant de procéder à l'installation. **LE DÉFAUT DE SUIVRE** ces instructions d'installation pourrait résulter en un incendie et l'annulation de la garantie.

Avant d'utiliser votre foyer pour la première fois, **VEUILLEZ LIRE** la section d'information à l'intention de l'utilisateur.

**N'UTILISEZ PAS** cet appareil s'il a été plongé dans l'eau en tout ou en partie. **COMMUNIQUEZ** immédiatement avec un technicien qualifié pour inspecter l'appareil et remplacer toute partie du système de contrôle et toute commande qui ont été plongées dans l'eau.

**CET APPAREIL NE PEUT ÊTRE UTILISÉ AVEC DES COMBUSTIBLES SOLIDES.**

L'installation et la réparation devraient être **EFFECTUÉES** par un technicien qualifié. L'appareil et son système d'évacuation devraient être **INSPECTÉS** avant l'utilisation initiale et au moins une fois l'an par un professionnel qualifié. Un nettoyage plus fréquent peut être requis en raison de la poussière excessive laissée par les moquettes, les couvertures, etc. Il est **IMPÉRATIF** que les compartiments de contrôle, le brûleur et les passages de circulation d'air **SOIENT GARDÉS PROPRES** afin de fournir une combustion et une circulation d'air adéquates.

Toujours **MAINTENIR** l'entourage de l'appareil libre de matériaux combustibles, d'essence, ou d'autres gaz et liquides inflammables.

**NE BLOQUEZ JAMAIS** la circulation d'air comburant et d'évacuation. Gardez le devant de l'appareil **LIBRE** de tout obstacle et matériau afin de permettre l'entretien et l'opération adéquate.

Cet appareil **DOIT** être utilisé avec un système d'évacuation tel que décrit dans ce guide d'installation. **AUCUN AUTRE** système d'évacuation ou élément **NE DOIT ÊTRE UTILISÉ.**

Ce foyer au gaz et son système d'évacuation **DOIVENT** évacuer l'air comburant directement à l'extérieur de l'édifice et **NE DOIVENT JAMAIS** être reliés à une cheminée desservant un autre appareil brûlant des combustibles solides. Chaque foyer au gaz **DOIT UTILISER** un système d'évacuation séparé. Les systèmes d'évacuation communs sont **INTERDITS.**

**VÉRIFIEZ** le capuchon de sortie régulièrement afin de vous assurer que le débit d'air n'est pas obstrué par des débris, des feuilles, des buissons ou des arbres.

**FERMEZ** l'alimentation de gaz avant l'entretien de cet appareil. Il est conseillé de faire vérifier cet appareil au début de chaque saison froide.

**N'UTILISEZ PAS** cet appareil comme système de chauffage temporaire durant la construction de l'édifice.

En raison de températures élevées, l'appareil devrait être **INSTALLÉ** hors des endroits passants et loin des meubles et tentures.

Les vêtements et autres matériaux inflammables **NE DEVRAIENT PAS ÊTRE PLACÉS** sur ou à proximité de l'appareil.

Cet appareil est un **APPAREIL DE CHAUFFAGE DOMESTIQUE**. Il ne doit pas être utilisé à d'autres fins, tel que le séchage de vêtements, etc.

**NE PLACEZ PAS** de meubles ou autre objets à moins de 36 po (0,9 m) de la devanture du foyer.

**ÉVITEZ** de placer des objets décoratifs sensibles à la chaleur sur ou trop près du foyer car il devient très chaud lors de son utilisation.

La porte vitrée **DOIT** être bien en place et scellée avant de faire fonctionner l'appareil en toute sécurité.

**NE FAITES PAS FONCTIONNER** cet appareil lorsque la vitre est enlevée, fissurée ou cassée. Le remplacement de la vitre doit être fait par un technicien spécialisé ou agréé. **NE PAS** frapper ou claquer la porte vitrée.

La porte vitrée **PEUT SEULEMENT** être remplacée en une seule pièce, telle que fournie par le fabricant. **AUCUNE SUBSTITUTION** ne peut être utilisée.

**N'UTILISEZ PAS** de nettoyant abrasifs sur la porte vitrée. **NE NETTOYEZ PAS** la porte vitrée lorsqu'elle est chaude.

**L'ÉCRAN PARE-ÉTINCELLES** fourni avec ce foyer **RÉDUIT LE RISQUE DE BRÛLURE** en cas de contact accidentel avec la vitre chaude et **DOIT ÊTRE INSTALLÉ** pour la **PROTECTION DES ENFANTS** et des **PERSONNES À RISQUES.**

Si le pare-étincelles est endommagé, il **DEVRA ÊTRE REMPLACÉ** par le **PARE-ÉTINCELLES CONÇU PAR LE MANUFACTURIER** pour cet appareil.

Tout écran pare-étincelles, grille de protection ou barrière ayant été enlevé pour l'entretien **DOIT ÊTRE REPLACÉ** avant de faire fonctionner cet appareil.

Les enfants et les adultes devraient être **ALERTÉS** des dangers que représentent les surfaces à températures élevées et ils devraient **DEMEURER À DISTANCE** afin d'éviter toute brûlure de la peau et des vêtements.

Les jeunes enfants devraient être **SURVEILLÉS ÉTROITEMENT** lorsqu'ils se trouvent dans la même pièce que l'appareil. Les tout-petits, les jeunes enfants ou les adultes peuvent **SUBIR DES BRÛLURES** s'ils viennent en contact avec la surface chaude. Il est recommandé d'installer une barrière physique si des personnes à risques habitent la maison. Pour empêcher l'accès à un foyer ou à un poêle, **INSTALLEZ UNE BARRIÈRE** de sécurité; cette mesure empêchera les tout-petits, les jeunes enfants et toute autre personne à risque d'avoir accès à la pièce et aux surfaces chaudes.



# La sécurité et votre foyer

**Veillez lire et suivre attentivement toutes les informations concernant les avertissements de sécurité et les directives d'opération contenues dans le présent guide.**

(Un guide de remplacement peut être obtenu en communiquant avec notre centre de service au 1-800-468-2567 ou en visitant [www.foyervalor.com](http://www.foyervalor.com)).

**Veillez suivre à la lettre les précautions et recommandations suivantes concernant la protection des enfants :**

- Toutes les parties de votre foyer Valor deviennent **extrêmement chaudes** lors de son opération.
- La **température de la vitre** de la fenêtre **peut excéder 260 C (500 F)** en chauffant à pleine capacité. Le contact avec la vitre chaude, même momentanément, peut **causer des brûlures graves** même lorsque le foyer fonctionne à chauffage réduit.
- La **vitre de la fenêtre demeurera chaude** pour une bonne période de temps après que le foyer ait été éteint. Assurez-vous que les enfants ne touchent pas le foyer pendant la période de refroidissement.
- **Les bébés et jeunes enfants doivent être supervisés de près en tout temps** lorsqu'ils se trouvent dans la même pièce qu'un foyer en fonction. Ils n'ont pas une connaissance entière du danger et comptent sur vous.



Les bébés particulièrement n'ont pas les réflexes moteurs assez aiguisés pour pouvoir s'écarter rapidement d'une surface chaude en cas de contact accidentel.

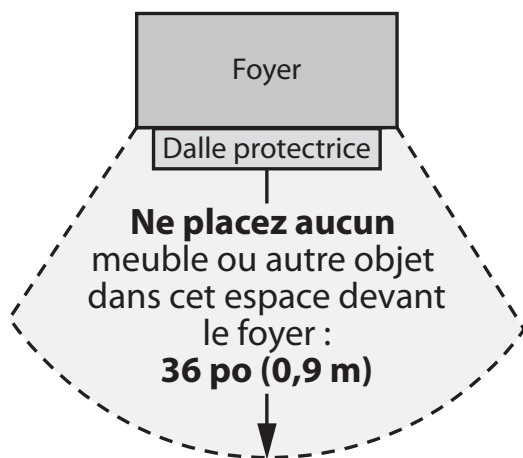
- **Une barrière est fortement recommandée** lorsque la maisonnée inclut de jeunes enfants ou des personnes à risque. Installez une barrière homologuée pour garder les bébés, jeunes enfants et personnes à risque à une distance sécuritaire du foyer (minimum 0,9 m (3 pi)).
- **En tout temps, gardez la manette de la télécommande hors de la portée des enfants.** Un support mural est fourni avec la manette.
- **Assurez-vous que le foyer, incluant la veilleuse, sont complètement éteints** en présence d'enfants lorsqu'une supervision étroite ou une barrière ne sont pas disponibles—voir la section *Information à l'intention du consommateur*, page 10.
- Si le foyer n'est pas utilisé durant l'été ou pour une période de temps prolongée, **enlevez les piles de la manette et du récepteur.** Les piles devraient être remplacées à chaque année de toute façon—voir page 9.



**⚠ AVERTISSEMENT****EXTRÊMEMENT CHAUD!!!**

- **LISEZ les consignes de SÉCURITÉ aux pages 3 et 4 de ce guide AVANT d'utiliser votre foyer à gaz.**
- Certaines parties de votre foyer sont **EXTRÊMEMENT CHAUDES**, particulièrement la **VITRE** de la fenêtre.
- **NE LAISSEZ PAS LES ENFANTS** toucher la vitre ou toute partie de votre foyer **même après qu'il ait été éteint** parce qu'il est encore chaud.
- **UTILISEZ LE PARE-ÉTINCELLES** fourni avec la bordure ou une **BARRIÈRE** afin de réduire tout risque de brûlures sévères.
- Gardez la manette de télécommande **HORS DE LA PORTÉE** des enfants.
- **SURFACE DU MUR CHAUDE!** Le mur directement au-dessus du foyer devient **TRÈS CHAUD** lorsque le foyer fonctionne. Même s'il est construit de matériaux incombustibles et sécuritaires, il peut atteindre des températures **excédant 250° F (121° C)** selon le choix de bordure. **NE LE TOUCHEZ PAS!**
- La chaleur du foyer peut causer la décoloration, déformation, contraction, des craquelures ou autre dommages à certains objets qui seraient placés à proximité du foyer. **ÉVITEZ DE PLACER** des bougies, photos ou autres articles **SENSIBLES À LA CHALEUR** à moins de 3 pi (0,9 m) autour du foyer.
- Durant la saison de chauffage, un plancher de bois situé directement devant le foyer (lorsque permis) peut se contracter par la chaleur du foyer.

Le rendement des appareils au gaz propane peut être affecté par la qualité du gaz fourni dans votre région.

**Merci ...**

D'avoir acheté un foyer Valor. Votre nouveau foyer à chaleur radiante est un appareil technique qui doit être installé par un marchand qualifié. Pour votre sécurité et confort, chaque Valor est entièrement vérifié lors de sa fabrication.

Votre appareil a été installé professionnellement par :

Nom du marchand : \_\_\_\_\_

Numéro de téléphone : \_\_\_\_\_

**Si vous éprouvez des difficultés avec votre appareil, communiquez avec votre marchand immédiatement.**

**N'essayez pas de réparer votre appareil car vous risqueriez de causer des blessures ou d'endommager l'appareil.**

**Ce guide, particulièrement les pages précédentes et suivantes, contient des directives très importantes concernant le fonctionnement sécuritaire de votre foyer de même que des directives pour son entretien.**

**Lisez avec soin AVANT d'utiliser votre foyer et portez une attention particulière aux CONSIGNES DE SÉCURITÉ et AVERTISSEMENTS.**

Un foyer à gaz chauffant exige d'être manipulé avec soin et pour cette raison, nous vous suggérons fortement d'empêcher les enfants de toucher toute partie du foyer ou ses commandes en tout temps. **Installez un pare-étincelles ou une barrière de sécurité devant le foyer pour éviter de sévères brûlures à vos enfants.**

**Première utilisation de votre foyer**

Lorsque vous utilisez votre nouveau foyer pour la première fois, certaines vapeurs peuvent se produire; elles sont causées par la combustion de composés utilisés lors de la fabrication de l'appareil. Ces vapeurs peuvent laisser une légère odeur et causer la production de flammes très hautes, possiblement plus hautes que la boîte de foyer, et ce, pour les premières heures d'opération.

De même, il est possible que ces vapeurs provoquent le déclenchement d'un détecteur de fumée qui se trouverait à proximité. Ces vapeurs sont normales lors de la première utilisation d'un nouvel appareil. Nous vous conseillons d'ouvrir une fenêtre pour aérer la pièce. Après quelques heures d'utilisation, les vapeurs disparaîtront et les flammes retourneront à leur hauteur normale.

## Dispositif de supervision des flammes

Pour votre sécurité, cet appareil est muni d'un dispositif de supervision des flammes lequel coupera l'alimentation de gaz si, pour quelque raison que ce soit, la flamme de la veilleuse s'éteignait. Le dispositif est muni d'une sonde fixe réagissant à la chaleur de la flamme de la veilleuse. Si la sonde est froide, le dispositif empêchera l'acheminement de gaz à moins que la veilleuse soit allumée manuellement. Voir les *Consignes d'allumage* à la page 17 de ce guide.

## Nettoyez votre foyer

### **AVERTISSEMENT**

**NE TOUCHEZ PAS À LA VITRE LORSQU'ELLE EST CHAUDE!** Laissez le foyer refroidir avant de le nettoyer.

### Important—Nettoyage de la vitre—Dépôts de minéraux

L'un des sous-produits du procédé de combustion des appareils à gaz est un minéral qui peut apparaître sur la vitre de céramique du foyer sous forme de pellicule blanchâtre.

La composition de ce dépôt varie largement d'un endroit à l'autre et peut aussi, de temps à autre, varier au même endroit. Il semble que cette situation soit associée à la variation du contenu de soufre dans le gaz. Ce problème peut se présenter de façon intermittente.

Nous avons consulté les manufacturiers de verre de céramique et nous n'avons pas obtenu de solution définitive à ce sujet. Les marchands ont essayé une variété de produits de nettoyage et ont obtenu des résultats variables. Les recommandations suivantes ne garantiront pas nécessairement les résultats escomptés.

**NOTE : Ce problème est hors du contrôle de Miles Industries et n'est pas couvert pas la garantie.**

- Nettoyez la vitre régulièrement dès que vous remarquez un dépôt (pellicule blanche). Si la pellicule est laissée pour une période de temps prolongée, elle cuira sur la vitre. Il sera alors beaucoup plus difficile, voire impossible, de la nettoyer.
- **NE JAMAIS utiliser un nettoyeur abrasif sur la vitre de céramique.** Toute rayure de la surface de la vitre aura pour effet immédiat d'en compromettre la résistance. Un nettoyeur à émulsion est recommandé.
- Utilisez un linge humide doux pour appliquer le nettoyeur. Asséchez la vitre avec un linge sec et doux, préférablement de coton. La plupart des serviettes de papier et autres matériaux synthétiques rayeront la vitre de céramique et doivent être évités.

- Nos marchands ont obtenu de bons résultats avec les produits suivants. Nous ne pouvons toutefois pas garantir les résultats obtenus avec ces produits.

◇ Brasso, Polish Plus by Kelkem, Cook Top Clean Creme by Elco, White Off by Rutland, Turtle Wax

### **Ne nettoyez pas la vitre lorsqu'elle est chaude!**

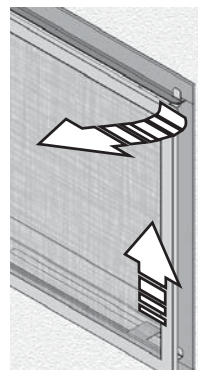
Remettez toujours la fenêtre et le pare-étincelles en place et fixez-les solidement avant d'allumer le foyer.

**En cas de bris, la fenêtre doit être remplacée en une seule pièce telle que fournie par le fabricant.**

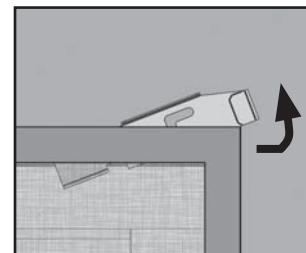
**Si le pare-étincelles est endommagé, il doit être remplacé par le pare-étincelles conçu par le manufacturier pour cet appareil.**

### Pour enlever la fenêtre pour le nettoyage :

1. Enlevez le pare-étincelles.
  - a) **Bordure 1 po 1555 :** Poussez le pare-étincelles vers le haut, décrochez les languettes du bas et décrochez les onglets du haut.
  - b) **Bordures 3,5 po 1550 et 1570 :** Glissez les leviers de verrouillage vers l'extérieur du foyer et pivotez-les vers le haut pour décrochez le pare-étincelles; soulevez-le pour décrocher les languettes du bas.

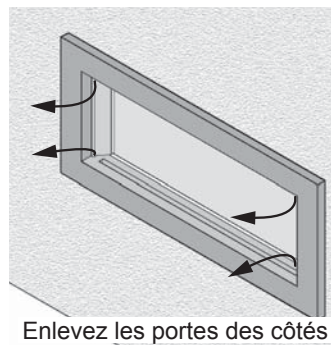


Bordure 1555

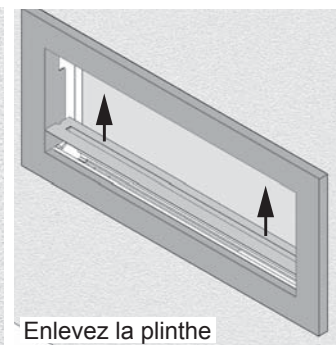


Bordures 1550 et 1570

2. Décochez les portes des côtés et soulevez la plinthe.



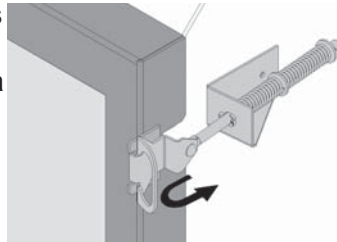
Enlevez les portes des côtés



Enlevez la plinthe

## Information à l'intention du consommateur

- Repérez les deux leviers de chaque côté de la fenêtre vers le haut de la caisse. Tirez les leviers vers vous et décrochez-les des languettes de fixation du cadre de la fenêtre.



**Leviers à ressort  
retenant la fenêtre**

- Tirez gentiment sur le haut de la fenêtre.
- Soulevez la fenêtre hors de sa rainure au bas et placez-la en lieu sûr afin d'éviter de l'endommager.

**Nettoyez la fenêtre** selon les directives de cette section.

**Nettoyez les bordures 1550 et 1555** avec de l'eau et un savon doux.

**Nettoyez la bordure de béton 1570** en l'époussettant régulièrement avec une brosse à poils souples et de temps à autre, en l'essuyant avec un linge humide.

Un scellant a été appliqué sur la surface du béton et aucun produit nettoyant à base d'alcool ou solvant ou de polissage ne devrait être utilisé.

Les taches non-liquides peuvent être nettoyées lorsque la surface est refroidie, avec de l'eau tiède et un savon doux à l'aide d'un linge blanc ou pâle.

Essuyez immédiatement après avoir nettoyé. Pour les taches tenaces, utilisez un tampon à récurer en fibre synthétique blanc ou pâle (pas de laine d'acier); séchez immédiatement. Dans le cas où un liquide aurait été versé accidentellement, épongez **IMMÉDIATEMENT** à l'aide d'un linge sec et essuyez ensuite avec un linge humide.

**Nettoyez le pare-étincelles** en l'époussettant avec une brosse à poils doux.

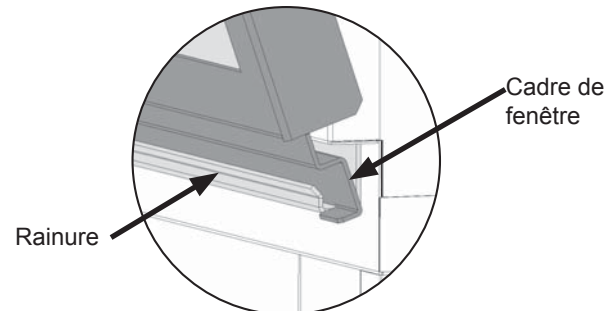
**Nettoyez les bûches/pierres et panneaux intérieurs** avec une brosse à poils doux. La suie et la poussière peuvent être brossées du brûleur à l'aide d'une brosse à poils doux après l'enlèvement des pierres. **Lors du nettoyage, assurez-vous qu'aucune particule n'est projetée dans le tube du brûleur.**

### **⚠️ AVERTISSEMENT**

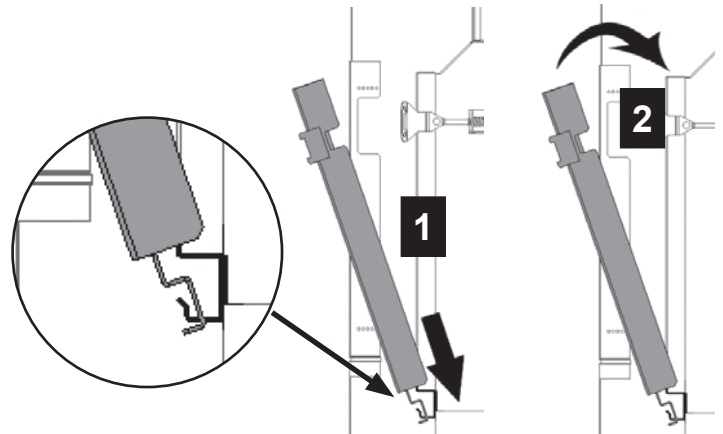
**RISQUE DE SUFFOCATION!** Assurez-vous qu'aucune particule de vermiculite ou éclat de verre ne soient laissés dans les environs du foyer afin d'éviter qu'ils ne soient avalés par de jeunes enfants. Passez l'aspirateur avec soin autour du foyer après tout entretien.

### **Pour remonter la fenêtre :**

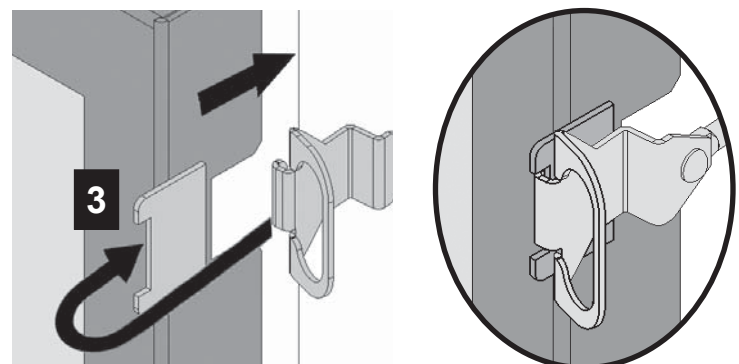
- Placez la fenêtre dans sa rainure au bas. **Assurez-vous qu'aucune particule de verre ou de vermiculite ne se trouve dans la rainure avant d'installer la fenêtre.**



- Pivotez la fenêtre en poussant le haut du cadre contre la boîte de foyer.



- Tout en la tenant, tirez les leviers à ressort de chaque côté et accrochez-les aux languettes de fixation du cadre de fenêtre.



### **⚠️ DANGER**

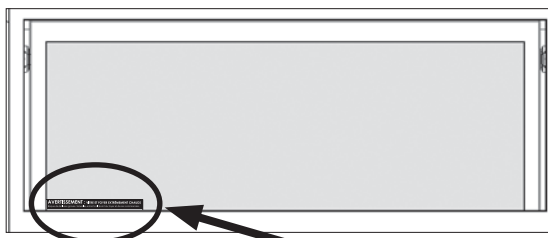
**Pour vous assurer de l'opération sécuritaire de votre foyer, assurez-vous que les leviers soient bien accrochés aux languettes du cadre de la fenêtre.**

**Également assurez-vous que la fenêtre est bien ancrée dans sa rainure du bas.**



**Une installation incorrecte de la fenêtre peut endommager les composantes du foyer, causer la surchauffe résultant en conditions dangereuses. Les dommages causés par l'installation fautive de la fenêtre ne sont pas couverts par la garantie Valor.**

4. Appuyez sur le pourtour de la fenêtre pour bien la sceller.
5. **Si la plaquette de sécurité a été enlevée du bas de la fenêtre, réinstallez-la en la glissant entre la vitre et le cadre de la fenêtre tel qu'indiqué.**



**AVERTISSEMENT : VITRE ET FOYER EXTRÊMEMENT CHAUDS**  
Risque de brûlures graves. Tenez les enfants à l'écart du foyer et de ses commandes.  
**! WARNING: EXTREMELY HOT GLASS AND HEATLACE**  
Risk of severe burns. Keep children away from fireplace & controls.

Plaquette de sécurité

6. Réinstallez le pare-étincelles sur la bordure.

**! AVERTISSEMENT**

**POUR VOTRE SÉCURITÉ, assurez-vous que le pare-étincelles soit réinstallé sur le foyer après l'entretien.**

- a) **Bordure 1 po 1555** : Insérez les onglets supérieurs du pare-étincelles dans les fentes du déflecteur de convection. Accrochez les languettes du bas au rebord de la plinthe pour fixer le pare-étincelles.
  - b) **Bordures 3,5" po 1550 et 1570** : Accrochez la base du pare-étincelles sur le rebord de la bordure, puis, avec les leviers de verrouillage vers le haut, appuyez le pare-étincelles contre le foyer. Pivotez les leviers de verrouillage pour les accrocher à la bordure et glissez-les vers le milieu pour les fixer.
7. Assurez-vous que le pare-étincelles soit bien verrouillé en place.

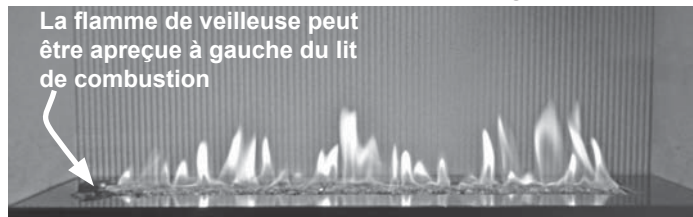
**Vérifiez les flammes de la veilleuse et du brûleur**

Une vérification de la veilleuse et des flammes du brûleur devrait être faite. Faites la vérification après que l'appareil ait été en fonction pour au moins 30 minutes. La flamme de la veilleuse doit couvrir la pointe de la sonde du thermocouple. Le style de flammes du brûleur principal variera d'appareil en appareil selon le type d'installation et les conditions climatiques.



La flamme de veilleuse peut être aperçue entre les bûches de gauche avant et arrière

**Apparence correcte des flammes—Bois de grève**



La flamme de veilleuse peut être aperçue à gauche du lit de combustion

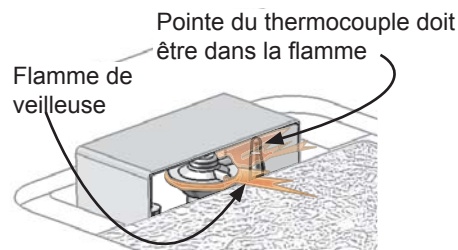
**Apparence correcte des flammes—Feu de verre Murano**

**Apparence correcte des flammes—Verre concassé décoratif**



La flamme de veilleuse peut être aperçue à gauche du lit de combustion

**Apparence correcte des flammes—Pierres et gravier**



En tout temps, évitez de laisser, dans l'entourage de l'appareil, des matériaux combustibles, de l'essence, d'autres gaz ou liquides inflammables.

Inspectez la sortie d'évacuation à l'extérieur de façon régulière afin de vous assurer qu'elle n'est pas obstruée par de la terre, de la neige, des insectes, des feuilles, des buissons ou des arbres.

Examinez tout le système d'évacuation régulièrement. Une inspection annuelle est recommandée.



## Remplacez les piles

### **⚠ AVERTISSEMENT**

**N'ESSAYEZ PAS DE CHANGER LES PILES ALORS QUE LE FOYER EST ENCORE CHAUD!**

Laissez le foyer refroidir avant de le toucher.

### **MISE EN GARDE**

**N'UTILISEZ PAS** de tournevis ou objet métallique pour enlever les piles du boîtier à piles ou de la manette afin d'éviter de court-circuiter la télécommande.

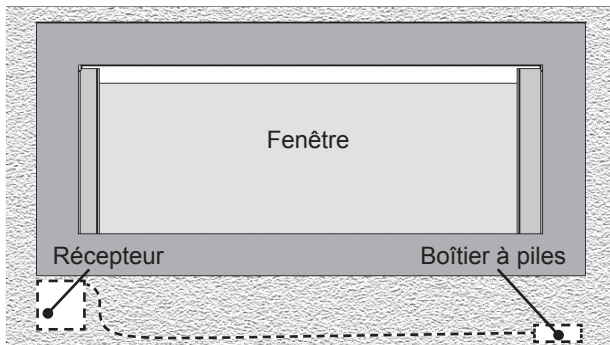
**Indicateur de piles faibles : voir page 15.**

**AVANT de remplacer les piles, débranchez le boîtier à piles du récepteur.**

L'appareil utilise quatre piles **alcalines** AA 1.5 V pour le boîtier à piles et une pile **alcaline** de 9 V pour la manette de la télécommande. Les piles devraient durer une ou deux saisons, selon l'usage. Elles dureront plus longtemps si elles sont enlevées des compartiments à piles pendant la saison estivale.

**Pour remplacer les piles du boîtier à piles :**

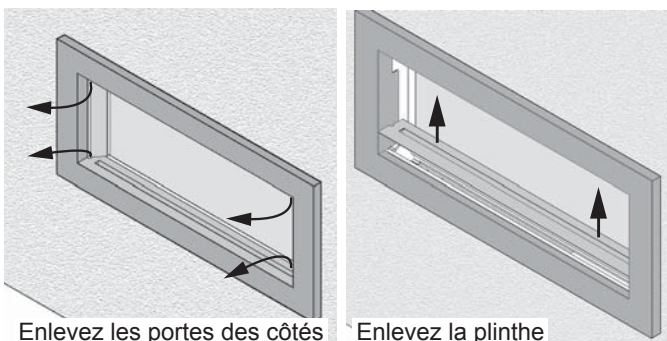
Le boîtier à piles est situé à droite au fond de la caisse de l'appareil juste derrière la paroi avant. Il est tenu en place à l'aide d'une pièce de *Velcro*.



Le boîtier à piles est situé au fond de la caisse de l'appareil derrière la paroi avant, à droite.

1. Débranchez le pare-étincelles, les portes des côtés et soulevez la plinthe. Repérez le boîtier à piles, détachez-le et sortez-le.

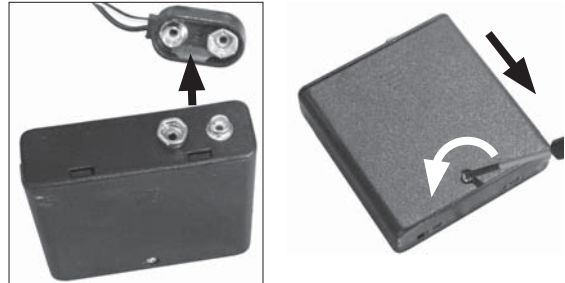
**Ne tirez pas le boîtier par le fil!**



Enlevez les portes des côtés

Enlevez la plinthe

2. Débranchez le fil d'alimentation du boîtier à piles.



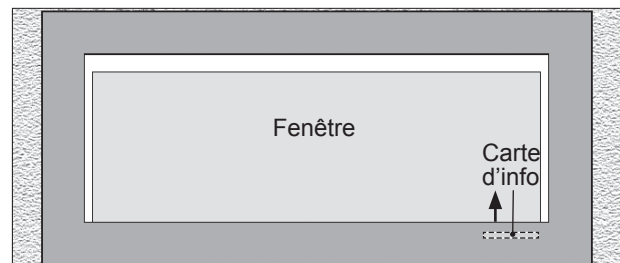
3. Enlevez son couvercle (1 vis).
4. Remplacez les 4 piles avec des piles **alcalines** AA en les orientant tel qu'indiqué dans le boîtier.
5. Remplacez et fixez le couvercle (1 vis).
6. Rebranchez le fil d'alimentation.
7. Remplacez le boîtier à piles à sa place.
8. Réinstallez la plinthe et raccrochez les portes des côtés et le pare-étincelles.

## Localisez la carte de directives et d'identification

### **⚠ AVERTISSEMENT**

**N'ESSAYEZ PAS DE TOUCHER LA CARTE D'IDENTIFICATION ALORS QUE LE FOYER EST ENCORE CHAUD!** Laissez le foyer refroidir avant de le toucher.

La carte de directives d'allumage, d'opération et d'identification est située à la droite de l'ouverture du foyer. Elle est roulée et fixée sous la plinthe.



La plaque de directives et d'identification est située derrière le panneau avant en bas de la fenêtre.

Pour y accéder, enlevez le pare-étincelles, décrochez les portes des côtés et soulevez la plinthe. Tirez vers le haut sur la carte roulée pour la sortir de son crochet. Elle contient de l'information importante sur les deux côtés.

## Support mural pour manette

Votre foyer inclut un support mural pour ranger la manette de télécommande. Si le support n'a pas été installé, consultez la section *Installation du support mural pour la manette* plus loin dans ce guide.



## Entretien de votre foyer

Si votre appareil requiert l'attention d'un professionnel, communiquez avec votre marchand en mentionnant le numéro du modèle. Il est aussi utile de mentionner le numéro de série de l'appareil. Ce numéro se trouve sur la plaque d'identification mentionnée à la section précédente.

Les pièces de remplacement sont énumérées à la fin de ce guide. Mentionnez toujours le numéro et la description de la pièce lors d'une demande de pièces de remplacement.

## Mécanismes de commande de votre foyer

Votre foyer peut être opéré de deux façons.

1. Télécommande thermostatique;
2. Interrupteur mural.



Télécommande thermostatique



Interrupteur mural

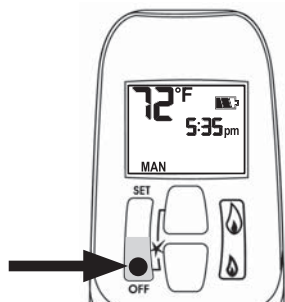
La télécommande thermostatique peut être programmée pour fonctionner automatiquement—voir pages 11–15.

L'interrupteur mural peut être utilisé pour allumer ou éteindre le foyer de même qu'augmenter ou diminuer la hauteur des flammes—voir page 16.

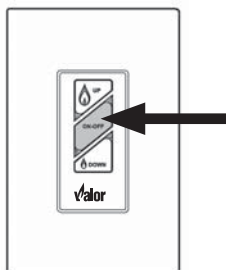
## Comment éteindre votre foyer (incluant la veilleuse)

Familiarisez-vous avec chacune des méthodes suivantes avant d'utiliser votre foyer.

Appuyez et tenez le bouton OFF pour une seconde (sur la manette ou l'interrupteur mural).



Manette de la télécommande



Interrupteur mural

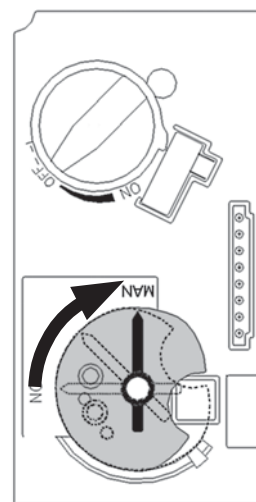
Si les flammes sont allumées, elles diminuent et vous entendez le moteur de la soupape tourner. Vous entendez un claquement et un bip sonore indiquant que la soupape a reçu le signal de la télécommande.

## Comment vous assurer que votre foyer ne s'allumera pas par inadvertance

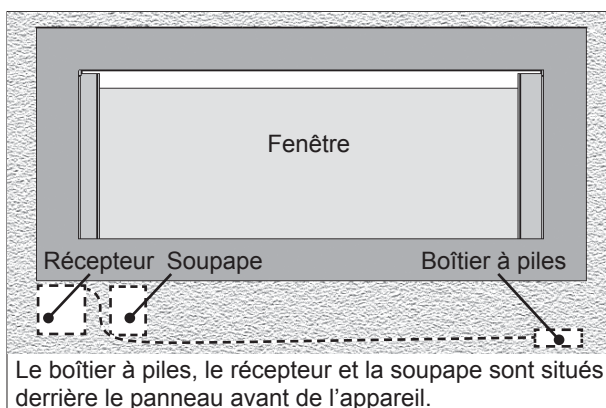
Vous pouvez utiliser une des deux méthodes suivantes pour vous assurer que votre foyer ne s'allumera pas par inadvertance.

**D'abord, assurez-vous que votre foyer est éteint et refroidi avant de procéder.**

- Sur la soupape, tournez le bouton fléché de la position ON à la position MAN (flèche vers le haut) tel qu'indiqué. De cette façon, le brûleur ne s'allumera pas. Notez cependant que si la veilleuse est déjà allumée, elle restera allumée.
- Vous pouvez également enlever les piles du boîtier à piles de même que la pile de la manette de télécommande.



Soupape



Le boîtier à piles, le récepteur et la soupape sont situés derrière le panneau avant de l'appareil.

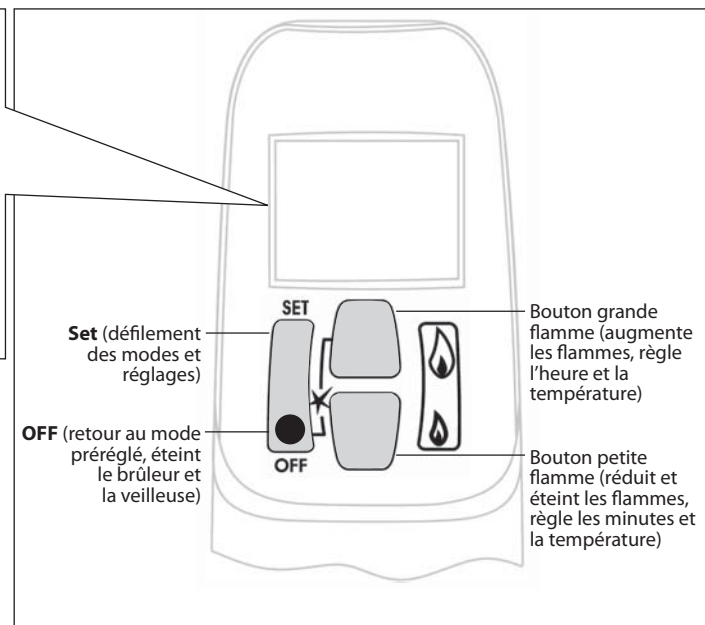
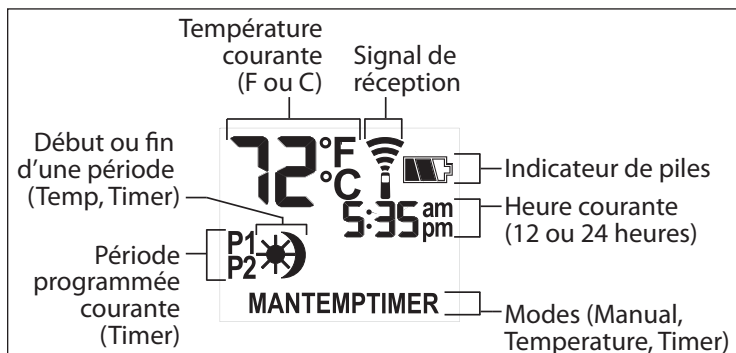
## Arrêt automatique (dans certaines conditions)

La télécommande de votre foyer est équipée d'un mécanisme d'arrêt automatique qui est activé dans certaines conditions. Consultez la page 15 à la section *Fonctionnement de la télécommande* pour une description de cette caractéristique.

## Fonctionnement de la télécommande

**NOTE : Avant d'utiliser la télécommande pour la première fois,** le récepteur et la manette doivent être synchronisés. Consultez la section *Synchronisez la télécommande* à la page 54 de ce guide.

**IMPORTANT : AVANT DE COMMENCER,** prenez note que pour ce système, le réglage de l'heure, de la température et de la fonction automatique **ne peut être faite que lorsque l'écran pour la fonction désirée clignote.** Une fois la programmation achevée, il faut quelques secondes au système pour l'enregistrer.



Écran

Manette

Note : En modes TEMP ou TIMER, la manette sonde la température de la pièce et ajuste la flamme en conséquences.

Pour assurer un bon signal, la manette devrait être à une distance d'au plus de 15 pieds (4,5 mètre) du foyer.

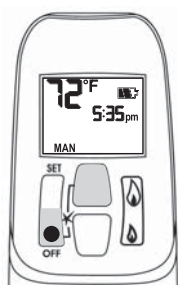
**Ne pas laisser la manette sur le manteau de cheminée, la tablette ou la dalle devant le foyer.**

### ALLUMER L'APPAREIL

#### MISE EN GARDE

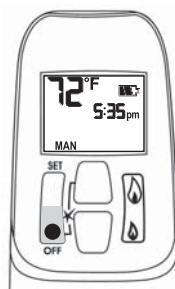
Lorsque l'allumage de la veilleuse est confirmé, les flammes montent automatiquement à leur niveau maximal.

- Sur la soupape, tournez le bouton MAN à la position ON dans le sens inverse complet des aiguilles d'une montre ↺.
- Mettre le bouton ON/OFF de l'interrupteur marche-arrêt (lorsqu'équipé) sur le I (position ON).



- Appuyez simultanément sur les boutons OFF et 🔥 (grande flamme) jusqu'à ce qu'un bip confirme que la séquence de démarrage a commencé; relâchez les boutons.
- La poursuite des bips confirme que l'allumage est en cours.
- Une fois l'allumage de veilleuse confirmé, l'apport de gaz se produit.
- Après l'allumage du brûleur principal, la manette passe automatiquement au mode de commande manuel (MAN).

### ÉTEINDRE L'APPAREIL



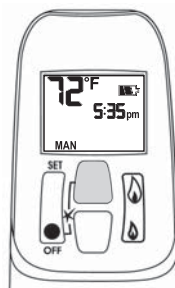
- Appuyez le bouton OFF.

Si vous éteignez la veilleuse, attendez 2 minutes avant de la rallumer.

### MODE DE VEILLE (Veilleuse allumée seulement)

- Appuyez et maintenez enfoncé le bouton 🔥 (petite flamme) pour mettre le feu en position veilleuse.

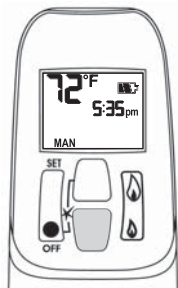
### RÉGLAGE DE LA HAUTEUR DES FLAMMES



- En mode de veille : appuyez et maintenez enfoncé le bouton 🔥 (grande flamme) pour augmenter la hauteur des flammes.

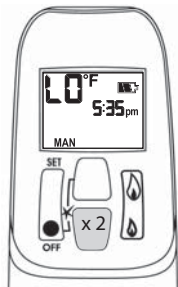


## Fonctionnement de la télécommande

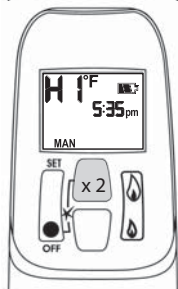


- Appuyez et maintenez enfoncé le bouton (petite flamme) pour réduire la hauteur des flammes ou pour mettre l'appareil en position veilleuse.
- Pour un réglage plus précis, tapez sur les boutons (grande flamme) ou (petite flamme).

### Réglage express—hauteur des flammes

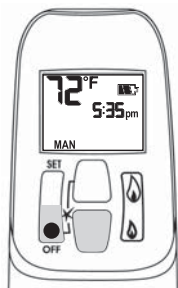


- Double-cliquez sur le bouton (petite flamme) pour réduire les flammes à leur niveau le plus bas. Le symbole LO sera affiché. NOTEZ : Les flammes vont d'abord à leur hauteur maximale avant de se régler à leur niveau le plus bas.



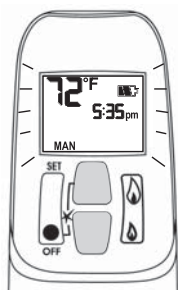
- Double-cliquez sur le bouton (grande flamme) pour augmenter les flammes à leur niveau le plus haut. Le symbole HI sera affiché.

### RÉGLAGE DE L'HORLOGE



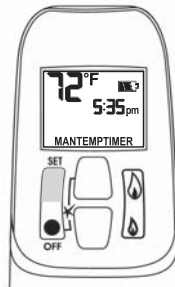
- En mode MAN, appuyez simultanément et maintenez enfoncés les boutons OFF et (petite flamme) jusqu'à ce que l'heure et la température soient affichées en Fahrenheit/cycle de 12 heures ou Celcius/cycle de 24 heures.

### RÉGLAGE DE L'HEURE

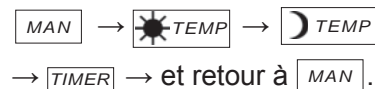


- L'affichage de l'heure clignote soit après :
  - ◇ l'installation de la pile, soit
  - ◇ en appuyant simultanément sur les boutons (grande flamme) et (petite flamme).
- Appuyez sur le bouton (grande flamme) pour régler l'heure.
- Appuyez sur le bouton (petite flamme) pour régler les minutes.
- Appuyez sur le bouton OFF ou attendez simplement que l'affichage retourne au mode MAN.

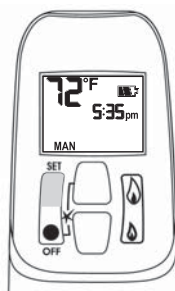
### MODES DE FONCTIONNEMENT



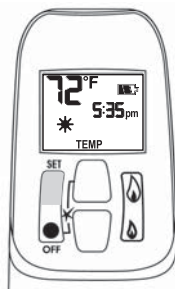
- Appuyez brièvement sur le bouton SET et les différents modes de fonctionnement défilent dans l'ordre suivant :



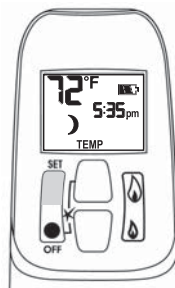
**NOTE :** Il est également possible d'accéder au mode manuel en appuyant soit sur le bouton (grande flamme) soit sur le bouton (petite flamme).



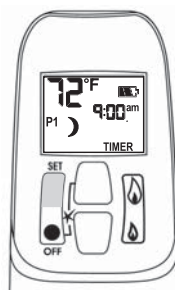
- - **Mode manuel** - Réglage manuel de la hauteur des flammes.



- TEMP - **Mode température de jour** (l'appareil doit être en mode de veille, la veilleuse allumée) - La température ambiante est mesurée et comparée à la température réglée. La hauteur des flammes est réglée automatiquement pour atteindre la température de jour.



- TEMP - **Mode température de nuit** (l'appareil doit être en mode de veille, la veilleuse allumée) - La température ambiante est mesurée et comparée à la température réglée. La hauteur des flammes est réglée automatiquement pour atteindre la température de nuit.



- TIMER - **Mode minuterie** (l'appareil doit être en mode de veille, la veilleuse allumée) - Les minuteries P1 et P2 (programme 1 et programme 2) peuvent être programmées pour que le foyer s'allume et s'éteigne à des heures spécifiques. Consultez le mode programmation.

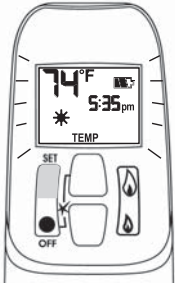
**NOTE :** L'écran affiche la température réglée toute les 30 secondes.




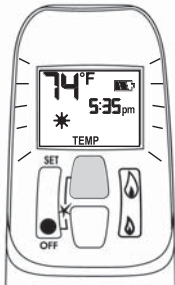
### RÉGLAGE DES TEMPÉRATURES


#### RÉGLAGE DE LA TEMPÉRATURE DE JOUR

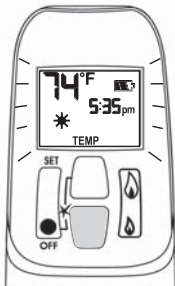
Réglage par défaut :  TEMP (soleil), 23°C / 74°F




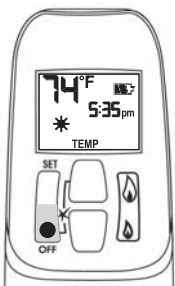
- Appuyez brièvement sur le bouton SET pour naviguer au mode TEMP  TEMP (soleil). Maintenir le bouton SET enfoncé jusqu'à ce que la température clignote.



- Appuyez sur le bouton  (grande flamme) pour augmenter le degré de température de jour.



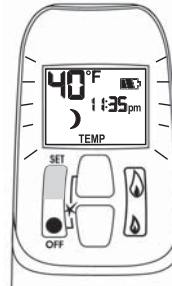
- Appuyez sur le bouton  (petite flamme) pour diminuer le degré de température de jour.




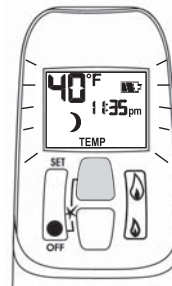
- Appuyez sur le bouton OFF ou attendez simplement que la manette complète le réglage.


#### RÉGLAGE DE LA TEMPÉRATURE DE NUIT

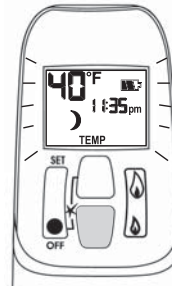
Réglage par défaut :  TEMP (lune), "--" (OFF)




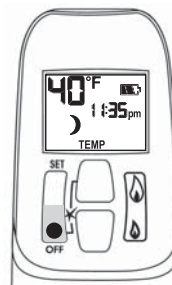
- Appuyez brièvement sur le bouton SET pour naviguer au mode TEMP  TEMP (lune). Maintenir le bouton SET enfoncé jusqu'à ce que la température clignote.



- Appuyez sur le bouton  (grande flamme) pour augmenter le degré de température de nuit.



- Appuyez sur le bouton  (petite flamme) pour diminuer le degré de température de nuit.



- Appuyez sur le bouton OFF ou attendez simplement que la manette complète le réglage.

#### Truc pratique

Procédez aux réglages lorsque les fonctions à régler clignotent.

**PROGRAMMATION**

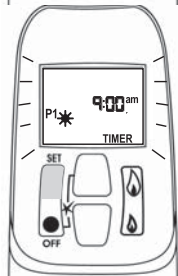
- Deux périodes par cycle de 24 heures peuvent être programmées entre 12 h 00 am et 11 h 50 pm.
- Les programmes P1 et P2 doivent être réglés pour se dérouler dans l'ordre suivant au cours d'un cycle de 24 heures : **P1** ☀, **P1** 🌙, **P2** ☀ et **P2** 🌙.
- Le symbole ☀ indique le début de la période (ON) et le symbole 🌙 indique la fin de la période (OFF).
- Si **P1** ☀ = **P1** 🌙 ou **P2** ☀ = **P2** 🌙, la programmation est désactivée.
- Pour laisser le foyer allumé toute la nuit, réglez **P2** 🌙 à 11 h 50 am et **P1** ☀ à 12 h am.

**Réglage par défaut :**

Programme 1 : **P1** ☀ 6 h 00 am    **P1** 🌙 8 h 00 am  
 Programme 2 : **P2** ☀ 11 h 50 pm    **P2** 🌙 11 h 50 pm

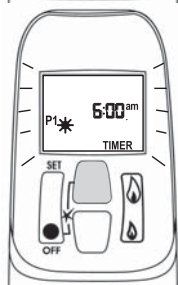


- Appuyez brièvement sur le bouton SET pour naviguer au mode TIMER.

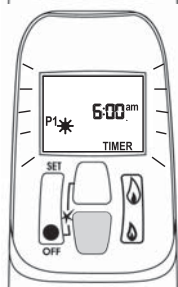


**Réglage de l'heure d'allumage P1**

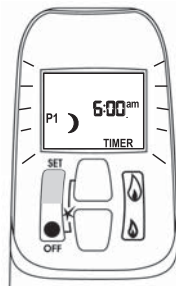
- Maintenir le bouton SET enfoncé jusqu'à ce que **P1** ☀ (soleil) s'affiche et que l'heure clignote.



- Appuyez sur le bouton 🔥 (grande flamme) pour régler l'heure.

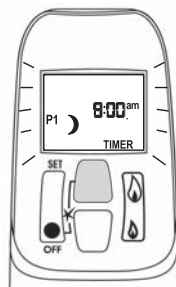


- Appuyez sur le bouton 🔥 (petite flamme) pour régler les minutes.

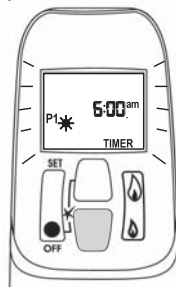


**Réglage de l'heure d'arrêt P1**

- Appuyez brièvement sur le bouton SET pour naviguer au mode TIMER **P1** 🌙 (lune) alors que l'heure clignote.



- Appuyez sur le bouton 🔥 (grande flamme) pour régler l'heure.



- Appuyez sur le bouton 🔥 (petite flamme) pour régler les minutes.

**Réglage de l'heure d'allumage P2**

- Appuyez brièvement sur le bouton SET pour naviguer au mode TIMER **P2** ☀ (soleil) alors que l'heure clignote.
- Suivez les mêmes directives que pour régler l'heure d'allumage P1.

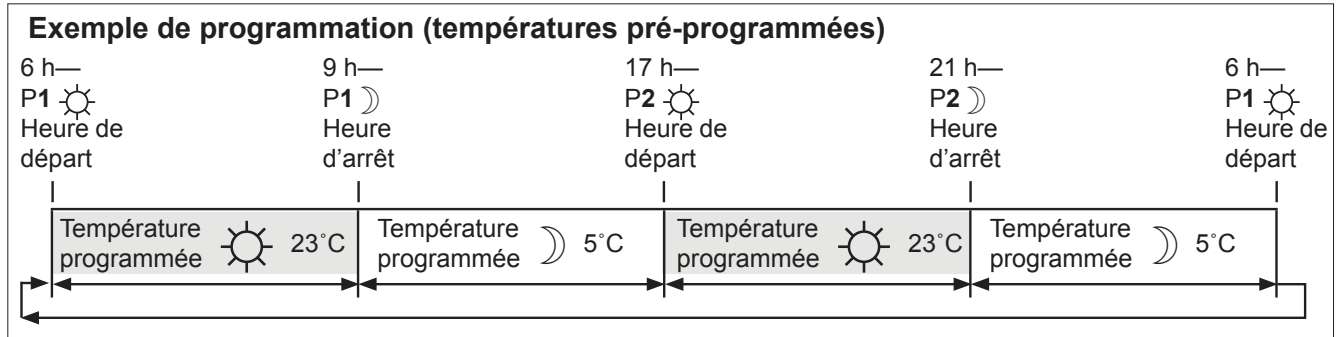
**Réglage de l'heure d'arrêt P2**

- Appuyez brièvement sur le bouton SET pour naviguer au mode TIMER **P2** 🌙 (lune) alors que l'heure clignote.
- Suivez les mêmes directives que pour régler l'heure d'arrêt P1.

Appuyez sur SET pour sauvegarder ces réglages. La minuterie est programmée. Consultez le schéma à la page suivante pour visualiser les séquences de programmation.

**Truc pratique**

Si vous désirez ne programmer qu'une période de fonction, programmez **P1** ☀ et **P1** 🌙 aux heures désirées et programmez **P2** ☀ et **P2** 🌙 à la même heure que **P1** 🌙.



### MISE EN VEILLEUSE AUTOMATIQUE

- **Aucune communication.** S'il n'y a aucune communication entre la manette et le récepteur pour une durée de 6 heures, l'appareil éteint les flammes et se met en position veilleuse.
- **Aucun changement dans la hauteur des flammes.** S'il n'y a aucun changement dans la hauteur des flammes pour une période de 6 heures, l'appareil éteint les flammes et se met en position veilleuse.  
Note : En modes **TEMP** ou **TIMER**, la hauteur des flammes variera selon la température de la pièce. L'appareil continuera donc de fonctionner normalement.

### ARRÊT AUTOMATIQUE

- **Faibles piles du récepteur.** L'appareil s'éteint complètement, incluant la veilleuse, lorsque les piles du récepteur sont faibles.
- **Aucun changement de la veilleuse.** Lorsque l'appareil est en position veilleuse de façon continue—sans interruption ou changement—pour une période de 5 jours, il s'éteint complètement, incluant la veilleuse.

### REPLACEMENT DES PILES

#### MISE EN GARDE

**N'UTILISEZ PAS** de tournevis ou objet métallique pour enlever les piles du récepteur ou de la manette afin d'éviter de court-circuiter la télécommande.

**Manette :** Le symbole sur l'écran indiquera lorsque les piles doivent être remplacées. Remplacez la pile de la manette par une pile **alcaline** de 9 V.

**Récepteur :** Trois (3) court signaux sonores lorsque le moteur de la soupape fonctionne indiquent que les piles doivent être remplacées. Remplacez les piles du récepteur par quatre piles **alcalines** AA de 1.5 V.

**NOTE :** Lorsque les piles sont presque à plat, la soupape s'éteint. Ceci ne s'applique pas lorsque le courant est interrompu.

### RÉINITIALISATION

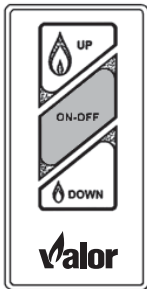
La manette et le récepteur sont programmés pour fonctionner ensemble. Dans le cas où l'un ou l'autre devrait être remplacé, vous devrez réinitialiser le récepteur pour leur permettre de fonctionner ensemble. Communiquez avec votre marchand pour tous les détails.



L'interrupteur mural peut être utilisé pour faire fonctionner votre foyer. Vous pouvez allumer et éteindre la veilleuse de même qu'augmenter ou réduire la hauteur des flammes.

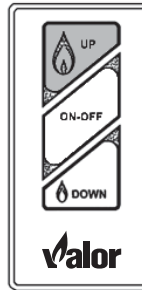
Notez que les fonctions thermostatique et de programmation ne sont pas offertes sur l'interrupteur mural.


**ALLUMER ET ÉTEINDRE L'APPAREIL**

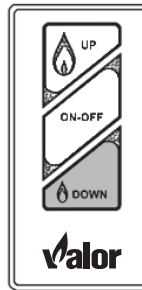



- Appuyez une fois sur le bouton ON-OFF pour allumer la veilleuse. Appuyez à nouveau pour éteindre la veilleuse.

**RÉGLER LA HAUTEUR DES FLAMMES**



- Appuyez et tenez le bouton UP grande flamme  pour augmenter graduellement la hauteur des flammes.



- Appuyez et tenez le bouton DOWN petite flamme  pour réduire graduellement la hauteur des flammes.

Options

**Accessoires requis\***

**Lits de combustion**

- 1500DGS—Verre concassé décoratif
- 1505DWK—Bois de grève
- 1510DGM—Feu de verre Murano
- 1514RSS—Pierres et gravier

**Revêtements intérieurs**

- 1515FBL—Panneaux à cannelures noirs
  - 1520FSL—Panneaux à cannelures naturels
  - 1525RGL\*\*—Panneaux de verre
- (\*Ajoutez 1725RGL-3—Supports à rainure et ancrage)

**Bordures**

- 1550—Bordure Linear 3-1/2 po avec pare-étincelles 4003282
  - 1550LSB—Noire
  - 1550LSZ—Bronze
  - 1550LSP—Nickel
- 1555LFB—Bordure de finition Linear 1 po avec pare-étincelles 4003989
- 1570RCS—Bordure de béton renforcé avec pare-étincelles 4003416

**Accessoires facultatifs\***

**Kit de conversion de gaz**

- 1500PGK—Kit de conversion au gaz propane
- 1500NGK—Kit de conversion au gaz naturel

**Accessoires**

- 1506DRK—Pierres additionnelles pour ensemble de bûches Long Beach
- 1565LLK—Éclairage d'ambiance
- 1595CFK—Ventilateur de circulation d'air
- 1270RBK—Ventilateur de zone

**Barrière de sécurité**

Les barrières de sécurité pour enfants telle que la Cardinal VersaGates sont disponibles chez votre marchand local d'ameublement et d'accessoires pour enfants.

\*Information correcte au moment de l'impression et sujette à changement sans préavis

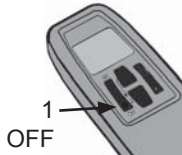
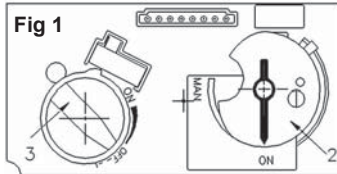
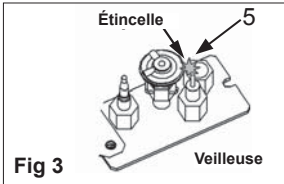
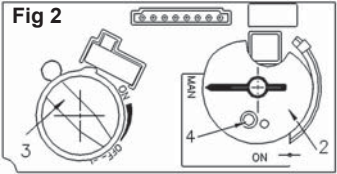


## POUR VOTRE SÉCURITÉ LIRE AVANT D'ALLUMER

**MISE EN GARDE : Quiconque ne respecte pas à la lettre les instructions dans la présente notice risque de déclencher un incendie ou une explosion entraînant des dommages, des blessures ou la mort.**

- A. Cet appareil possède une veilleuse qui doit être allumée par télécommande ou à la main. Suivez ces instructions à la lettre. Pour économiser l'énergie, éteignez la veilleuse lorsque vous n'utilisez pas l'appareil.
- B. **AVANT DE FAIRE FONCTIONNER**, sentez tout autour de l'appareil pour déceler une odeur de gaz. Sentez près du plancher, car certains gaz sont plus lourds que l'air et peuvent s'accumuler au niveau du sol.
- QUE FAIRE SI VOUS SENTEZ UNE ODEUR DE GAZ :**
- Ne pas tenter d'allumer d'appareil.
  - Ne touchez à aucun interrupteur; ne pas vous servir des téléphones se trouvant dans l'édifice.
  - Appelez immédiatement votre fournisseur de gaz depuis un voisin. Suivez les instructions du fournisseur.
  - Si vous ne pouvez joindre le fournisseur, appelez le service des incendies.
- C. Ne poussez ou ne tournez le bouton d'admission du gaz qu'à la main; ne jamais utiliser d'outil. Si le bouton reste coincé, ne pas tenter de le réparer; appelez un technicien qualifié. Le fait de forcer le bouton ou de le réparer peut déclencher une explosion ou un incendie.
- D. N'utilisez pas cet appareil s'il a été plongé dans l'eau, même partiellement. Faites inspecter l'appareil par un technicien qualifié et remplacez toute partie du système de contrôle et toute commande qui ont été plongées dans l'eau.

## INSTRUCTIONS DE MISE EN MARCHÉ

1. **ARRÊTEZ !** Lisez les consignes de sécurité ci-dessus.
2. **POUR ARRÊTER L'ENTRÉE DE GAZ, éteignez la soupape en pressant sur le bouton OFF (point rouge) sur la manette de télécommande (1).**

  - Attendez cinq (5) minutes pour laisser échapper tout le gaz. Vérifiez autour de l'appareil et près du plancher s'il y a une odeur de gaz. Si c'est le cas, **ARRÊTEZ!** Passez à l'étape B des consignes de sécurité ci-dessus. S'il n'y a pas d'odeur de gaz, passez à l'étape suivante.
3. **ALLUMAGE AUTOMATIQUE :** Bouton MAN à ON (2). Assurez-vous que le bouton de réglage des flammes (3) est au réglage le plus bas (☺) (fig. 1). Repérez la veilleuse (fig. 3.) à gauche dans la boîte de foyer.
  - Sur la télécommande, appuyez en même temps sur les boutons OFF (●) et grande flamme (☹); un court signal sonore indiquera le début du procédé d'allumage;
  - De courts signaux sonores seront entendus jusqu'à ce que le procédé d'allumage soit complet et que le gaz ait circulé dans les tuyaux jusqu'à la soupape;
  - Lorsque la veilleuse s'allumera, le bouton d'ajustement des flammes (3) tournera automatiquement au réglage le plus haut;
  - Appuyez sur le bouton petite flamme (☺) pour réduire la hauteur des flammes.

4. **ALLUMAGE MANUEL :** Bouton MAN à MAN (2) (fig. 2). Avec la fenêtre enlevée, repérez la veilleuse (fig. 3) à gauche dans la boîte de foyer.
  - Réglez le bouton de réglage des flammes (3) à la température la plus basse (☺);
  - À l'aide d'un objet pointu comme un stylo, appuyez sur le centre métallique (4) pour établir l'arrivée du gaz à la veilleuse;
  - Toujours en appuyant sur le centre métallique (4), allumez le gaz à la veilleuse (5) avec une allumette;
  - Continuez d'appuyer sur le centre métallique (4) pour à peu près 10 secondes; relâchez et la veilleuse restera allumée.
    - Si la veilleuse s'allume mais ne reste pas allumée après plusieurs essais, tournez le bouton d'alimentation de gaz (3) à la position "OFF" (☺) et appelez votre agent de service ou votre fournisseur de gaz.
  - Remplacez la fenêtre et mettez le bouton MAN (2) à la position ON; tournez le bouton de réglage des flammes (3) vers le haut (☹) ou le bas (☺) ou utilisez les boutons des flammes (☹) (☺) sur la télécommande pour régler les flammes.

## COMMENT COUPER L'ADMISSION DE GAZ À L'APPAREIL

**ARRÊT AUTOMATIQUE** (à l'aide de la manette de la télécommande) :

- Appuyez et maintenez le bouton petite flamme (☺) pour arrêter l'alimentation de gaz;
- Appuyez sur le bouton OFF (point rouge) pour fermer la soupape et éteindre la flamme de la veilleuse.

## **Exigences relatives à l'installation de détecteurs de monoxyde de carbone et à l'affichage aux sorties d'évacuation pour l'État du Massachusetts**

Les exigences suivantes s'appliquent à tous les appareils à gaz à évacuation par sortie horizontale au mur installés dans une habitation, édifice ou structure utilisés en tout ou en partie à des fins résidentielles, incluant les propriétés du Commonwealth, et lorsque la sortie d'évacuation est placée à moins de sept (7) pieds au-dessus du niveau du sol, incluant mais non limité aux terrasses et porches :

**1. INSTALLATION DE DÉTECTEURS DE MONOXYDE DE CARBONE.** Au moment de l'installation d'un appareil à gaz à évacuation par sortie horizontale au mur, le plombier ou le technicien du gaz faisant l'installation doit s'assurer qu'un détecteur de monoxyde de carbone muni d'une alarme et d'une pile de secours est installé et raccordé à un circuit électrique par raccordement fixe sur le même étage sur lequel l'appareil à gaz doit être installé. De plus, le plombier ou technicien du gaz faisant l'installation doit s'assurer qu'un détecteur de monoxyde de carbone muni d'une alarme et à raccordement fixe ou à pile se trouve sur chacun des étages de l'habitation, édifice ou structure dans lequel l'appareil à gaz doit être installé. Le propriétaire de l'habitation, édifice ou structure est responsable de retenir les services de professionnels qualifiés et agréés pour l'installation de détecteurs de monoxyde de carbone à raccordement fixe.

a. Dans le cas où l'appareil à gaz à évacuation par sortie horizontale au mur serait installé dans un espace restreint ou un grenier, le détecteur de monoxyde de carbone à raccordement fixe muni d'une alarme et d'une pile de secours peut être installé à l'étage adjacent.

b. Dans le cas où le propriétaire ne peut répondre aux exigences pour cette subdivision au moment de l'installation, il a trente (30) jours pour satisfaire aux conditions énoncées ci-dessus et doit, pendant la période en question de trente (30) jours, faire installer un détecteur de monoxyde de carbone muni d'une alarme et fonctionnant à piles.

**2. DÉTECTEURS DE MONOXYDE DE CARBONE HOMOLOGUÉS.** Tous les détecteurs de monoxyde de carbone requis par les présentes doivent

répondre aux exigences de NFPA 720 et doivent être homologués IAS et classifiés selon ANSI/UL 2034.

**3. AFFICHAGE.** Une plaque d'identification en métal ou plastique doit être fixée de façon permanente à l'extérieur de l'édifice à une hauteur minimale de huit (8) pieds au-dessus du niveau du sol et aligné avec la sortie d'évacuation d'un appareil à gaz à évacuation avec sortie horizontale au mur. Le texte suivant doit être imprimé sur la plaque, en caractères d'au moins un demi (1/2) pouce de hauteur, "GAS VENT DIRECTLY BELOW. KEEP CLEAR OF ALL OBSTRUCTIONS".

**4. INSPECTION.** L'installation d'un appareil à gaz à sortie d'évacuation horizontale au mur ne peut être approuvée par l'État ou l'inspecteur de gaz local à moins que l'inspecteur, lors de l'inspection, constate l'installation de détecteurs de monoxyde de carbone et de l'affichage tels qu'exigés par le 248 CMR 5.08(2) (a)1 à 4.

(b) **EXEMPTIONS :** Les exigences du règlement 248 CMR 5.08(2)(a)1 à 4 ne s'appliquent pas aux appareils suivants :

1. Les appareils listés au chapitre 10 intitulé "Equipment Not Required To Be Vented" dans l'édition courante du NFPA 54 tel qu'adopté par le Conseil; et

2. Un appareil à gaz avec sortie horizontale au mur homologué *Product Approved* et installé dans une pièce ou structure séparée d'une habitation, édifice ou structure, utilisés en tout ou en partie à des fins résidentielles.

(c) **EXIGENCES POUR LE FABRICANT— FOURNISSANT LE SYSTÈME D'ÉVACUATION POUR APPAREILS À GAZ.** Lorsque le fabricant d'un appareil à gaz avec sortie horizontale au mur homologué *Product Approved* fournit une configuration de système d'évacuation ou des accessoires d'évacuation avec l'appareil, les instructions fournies par le fabricant pour l'installation de l'appareil et du système d'évacuation doivent inclure :

1. Des instructions détaillées sur la configuration du système d'évacuation ou sur les accessoires d'évacuation; et

2. Une liste complète des pièces requises par la configuration du système d'évacuation ou par le système d'évacuation.

(d) EXIGENCES POUR LE FABRICANT—NE FOURNISSANT PAS LA CONFIGURATION OU LE SYSTÈME D'ÉVACUATION. Lorsque le fabricant d'un appareil à gaz avec sortie horizontale au mur homologué *Product Approved* ne fournit pas les pièces pour l'évacuation des gaz de combustion mais identifie un "système d'évacuation spécial", les exigences suivantes doivent être remplies par le fabricant :

1. Les instructions relatives au "système d'évacuation spécial" doivent être incluses avec les instructions d'installation de l'appareil; et

2. Le "système d'évacuation spécial" doit être homologué *Product Approved* par le Conseil et les instructions du système doivent inclure une liste de pièces et des instructions d'installation détaillées.

(e) Une copie des instructions d'installation de l'appareil à gaz avec sortie horizontale au mur homologué *Product Approved*, des instructions pour le système d'évacuation, des listes de pièces pour les instructions d'évacuation et/ou des instructions de la configuration du système d'évacuation doivent être conservées avec l'appareil lorsque l'installation est complétée.

[Traduction]

## État de la Californie

### Mise en garde relative à la Proposition 65.

Les combustibles utilisés pour les appareils à gaz, au bois et au mazout de même que le produit de leur combustion contiennent des produits chimiques que l'État de la Californie considère comme cancérigènes et responsables d'anomalies congénitales et d'autres pathologies du système reproductif. *California Health & Safety Code Sec. 25249.6.* [Traduction]

## Normes et codes

Cet appareil est homologué selon les normes de l'ANSI Z21.88-2014 / CSA 2.33-2014 American National Standard / CSA Standard *Vented Gas Fireplace Heaters* pour utilisation au Canada et aux États-Unis, et selon le CGA 2.17-91 *Gas-Fired Appliances for Use at High Altitudes* au Canada. Cet appareil ne peut être utilisé que pour les installations à évacuation directe.

Cet appareil est conforme au CSA P4.1-09, *Testing method for measuring annual fireplace efficiencies*.

L'installation doit être effectuée selon les codes locaux ou, en l'absence de codes locaux, selon le *National Fuel Gas Code, ANSI Z223.1* ou le *Code d'installation du gaz naturel et du propane* en vigueur au Canada *CAN/CGA-B149*. Seul un technicien qualifié et licencié, ou expérimenté doit installer cet appareil.

Cet appareil doit être mis à la terre selon les codes locaux ou, en l'absence de tels codes, selon le *National Electrical Code, ANSI/NFPA 70* ou le *Code canadien de l'électricité, CSA C22.1*.

## Indices signalétiques

Modèle	N	P
Gaz	naturel	propane
Altitude (pi)*	0-4 500 pieds*	
Apport maximal (Btu/h)	30 000	28 000
Apport minimal (Btu/h)	18 000	18 500
Pression d'admission (en c.e.)	4,0 po	9,5 po
Pression d'alimentation minimale (en c.e.)	5 po	11 po
Pression d'alimentation maximale (en c.e.)	10 po	14 po
Injecteur du brûleur principal (numéro)	850	300
Injecteur de la veilleuse (numéro)	51	30
Vis de taux d'apport minimum	220	160

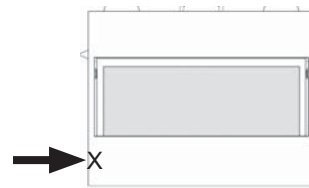
## \*Installations à hautes altitudes

Les taux d'apport sont indiqués en Btu par heure et sont certifiés sans ajustement pour les altitudes jusqu'à 1 370 m (4 500 pi) au-dessus du niveau de la mer.

Pour les altitudes au-dessus de 1 370 m (4 500 pi) aux États-Unis, les installations doivent être faites selon l'ANSI Z223.1 en vigueur et/ou les codes locaux ayant juridiction. Dans certaines régions, les taux d'apport sont déjà réduits pour compenser pour l'altitude— contactez votre fournisseur de gaz local pour confirmer. Pour les installations au-dessus de 1 370 m (4 500 pi) au Canada, consultez les autorités locales ou provinciales ayant juridiction.

## Alimentation de gaz

Le foyer 1500IN doit être utilisé avec le gaz naturel. Le foyer 1500IP doit être utilisé avec le gaz propane. La pression d'alimentation doit être entre les limites indiquées ci-contre.



La connexion d'alimentation est de 3/8 pouce NPT mâle et est située sur le côté gauche de la boîte de foyer. Un robinet d'arrêt manuel (non-inclus) doit être installé sur la conduite d'alimentation afin de pouvoir isoler l'appareil pour l'entretien. Consultez la section *Installation de l'alimentation de gaz* pour plus d'information.

## Conversion de gaz

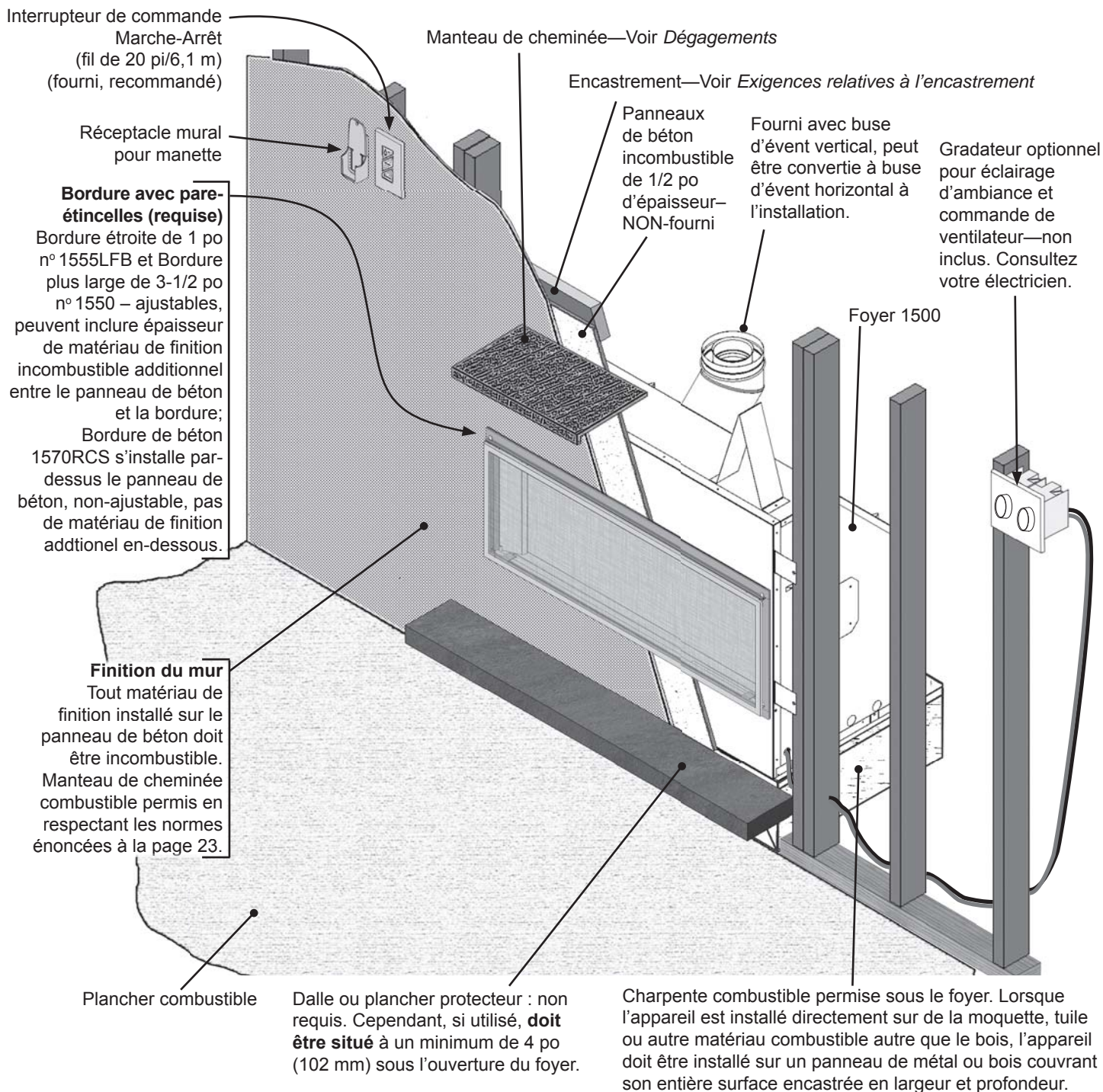
Le 1500 L1 est offert pour utilisation avec le gaz naturel ou le gaz propane. Il peut être converti d'un type de gaz à l'autre. Consultez les directives fournies avec le kit de conversion de gaz pour plus d'information.

## Alimentation électrique

Le 1500 est conçu pour fonctionner à l'aide de piles et chauffe sans électricité. Cependant, le courant électrique est requis pour faire fonctionner l'Éclairage d'ambiance 1565LLK, le Ventilateur de circulation d'air 1595CFK ou le Ventilateur de zone 1270RBK.



# Concept



## ⚠ AVERTISSEMENT

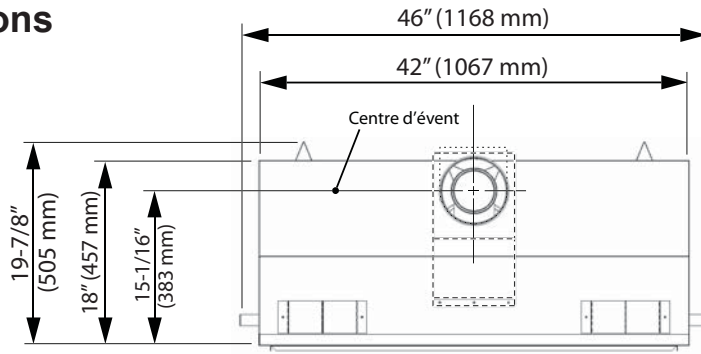
La chaleur du foyer peut causer la décoloration, déformation, contraction, des craquelures ou autre dommages à certains objets qui seraient placés à proximité du foyer. Évitez de placer des bougies, photos ou autres articles sensibles à la chaleur près ou autour du foyer.

## ⚠ AVERTISSEMENT

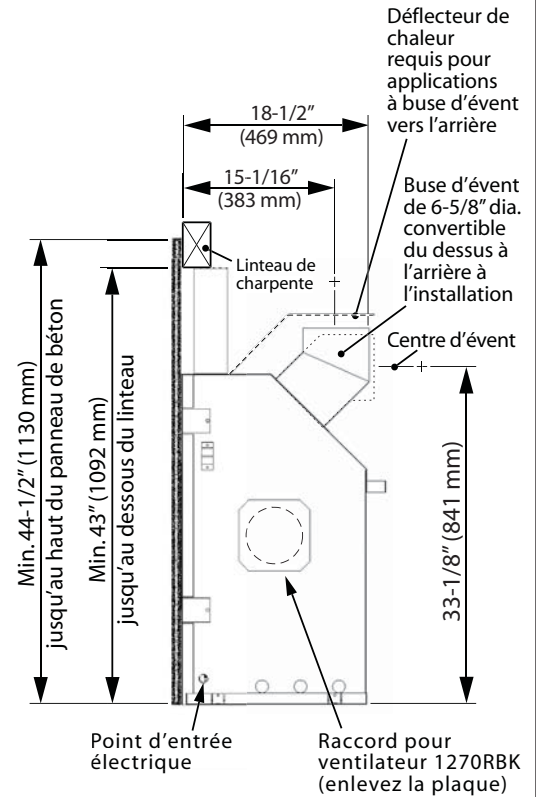
**SURFACES DES MURS CHAUDES!** Le mur directement au-dessus du foyer est construit de matériaux incombustibles et, même si sécuritaire, il peut atteindre des températures en excès de 250°F (121°C) dépendant du choix de la bordure. **NE TOUCHEZ PAS!** Finissez le mur à l'aide de matériaux conçus pour résister à ces températures.

# Dimensions et emplacement

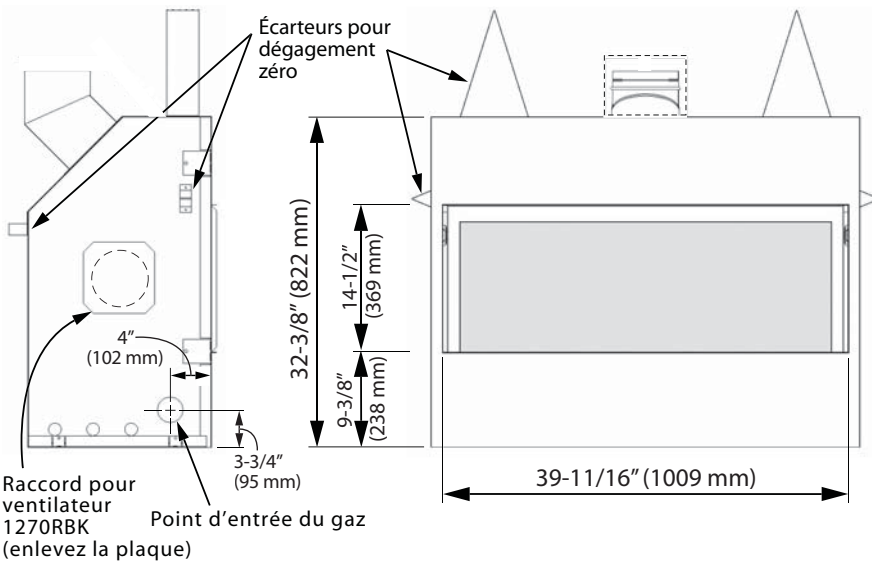
## Dimensions



**Dessus**



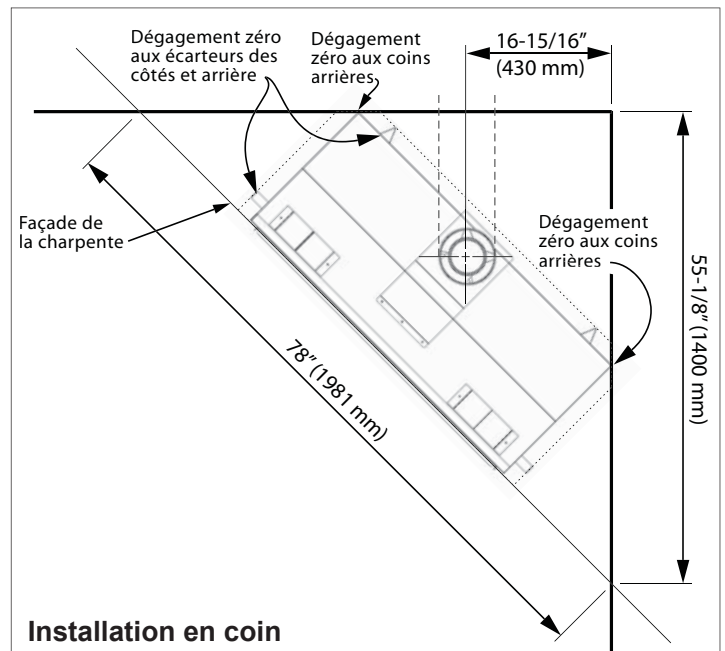
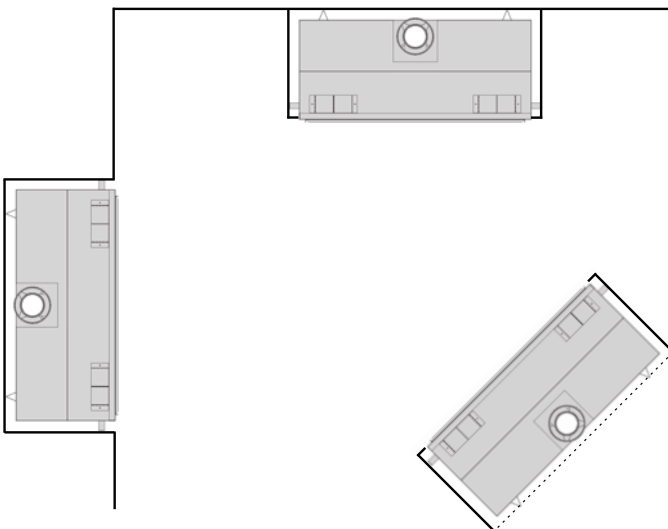
**Côté droit**



**Côté gauche**

**Devant**

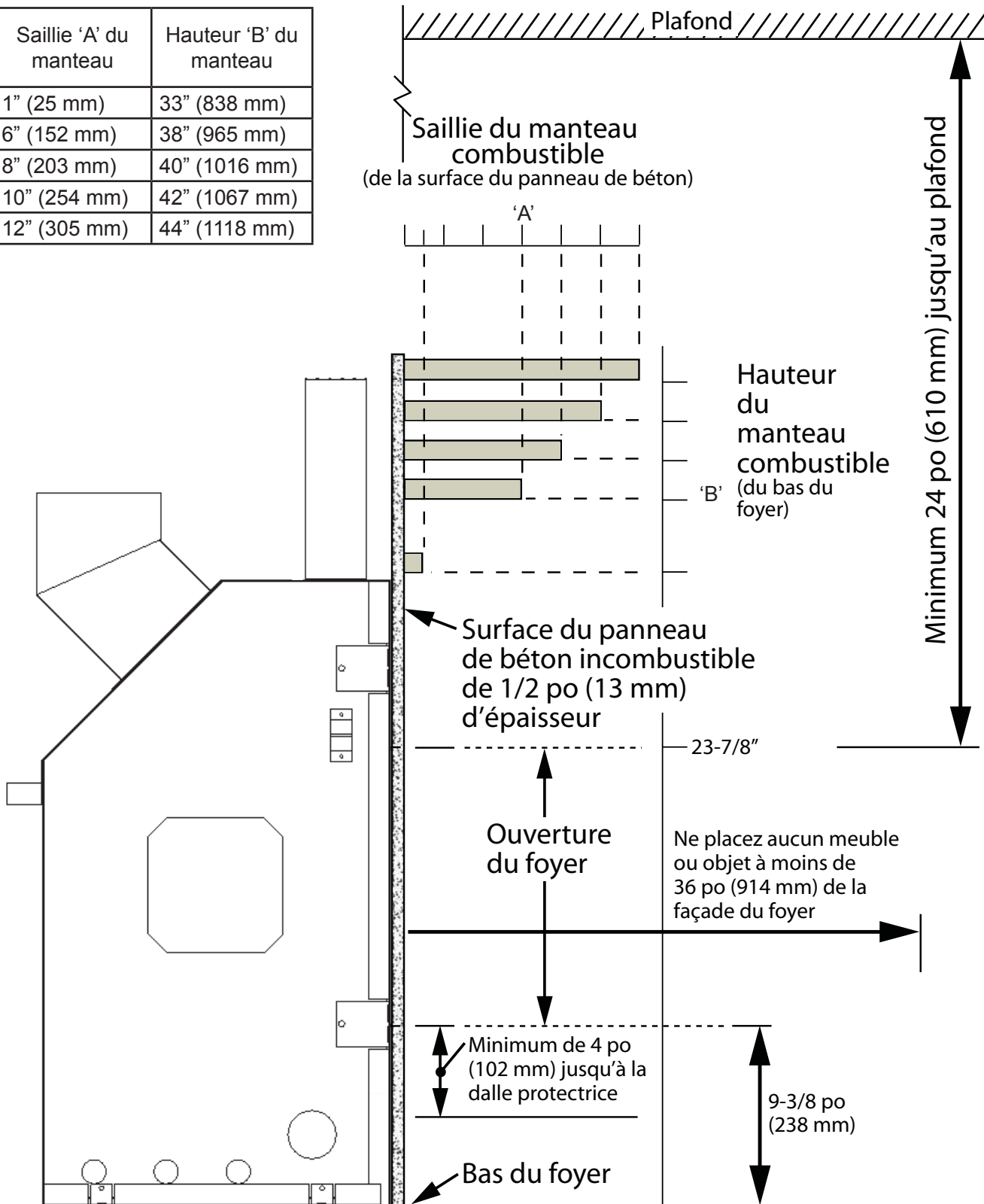
## Emplacement



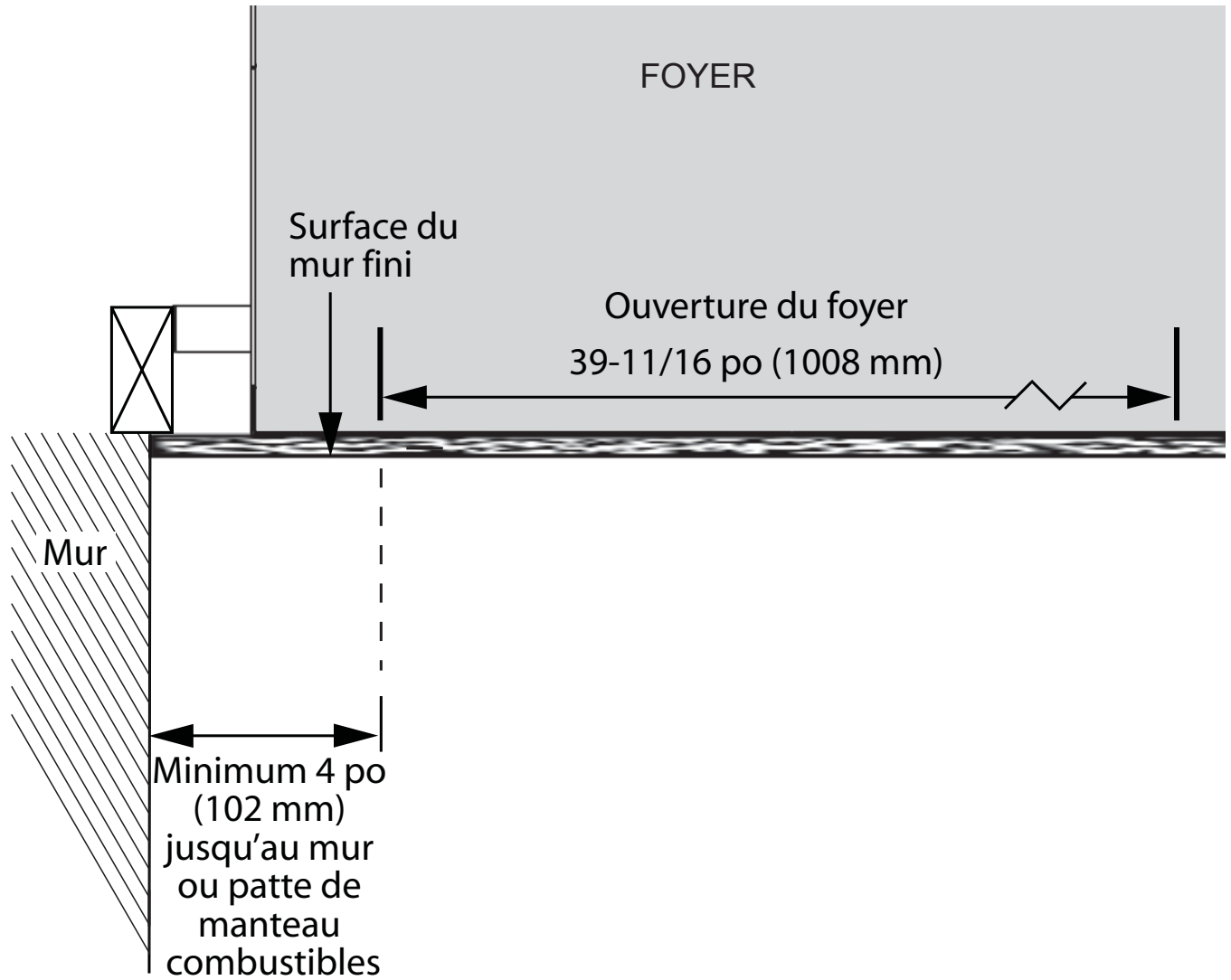
## Dégagements

### Manteau combustible—Vu de côté

Saillie 'A' du manteau	Hauteur 'B' du manteau
1" (25 mm)	33" (838 mm)
6" (152 mm)	38" (965 mm)
8" (203 mm)	40" (1016 mm)
10" (254 mm)	42" (1067 mm)
12" (305 mm)	44" (1118 mm)



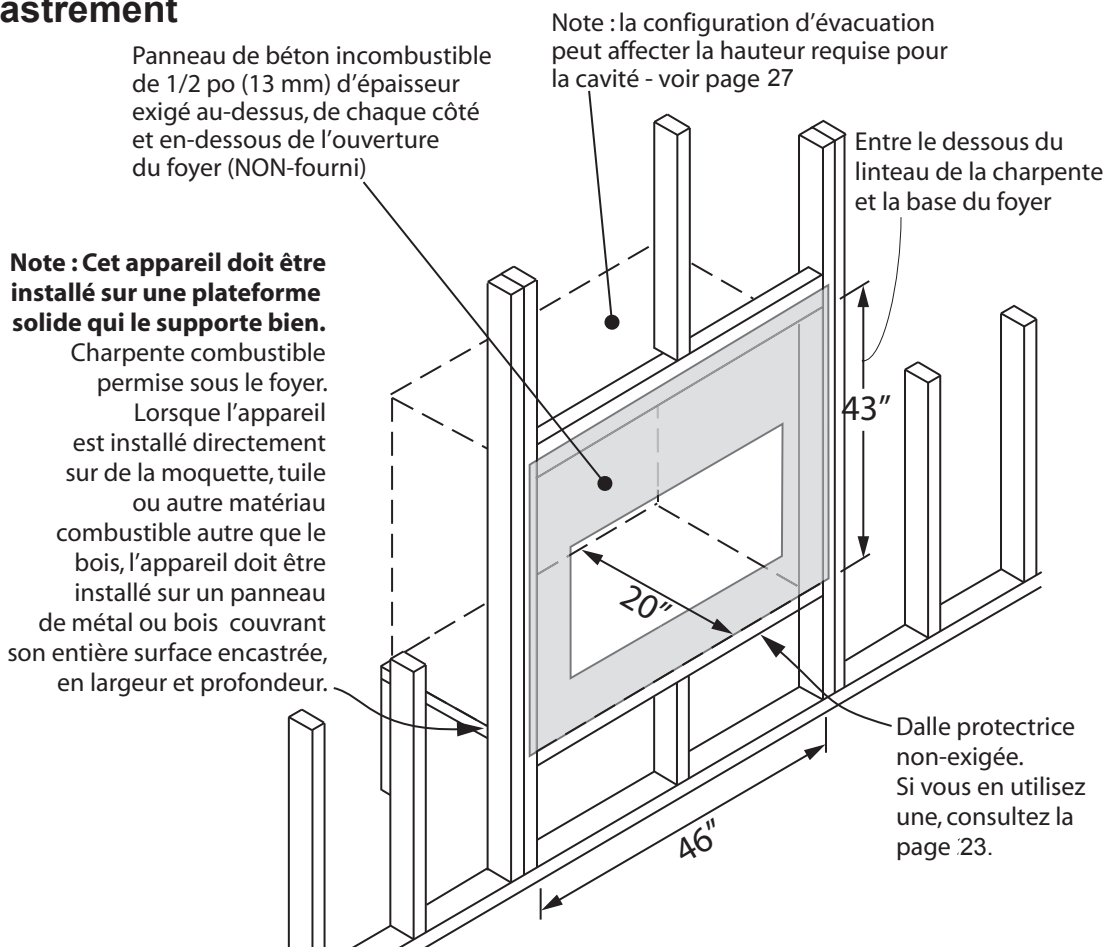
Mur de côté / patte de manteau combustibles—vus du dessus





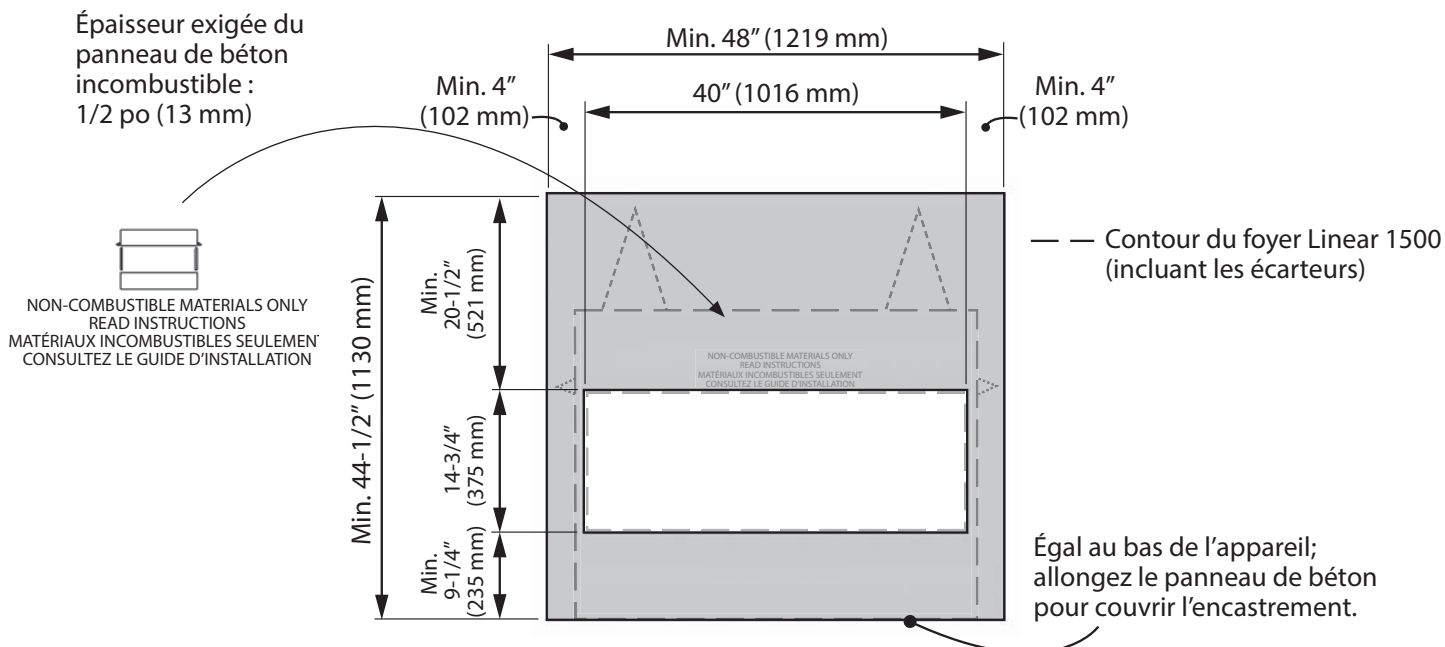
## Exigences relatives à l'encastrement

### Dimensions d'encastrement

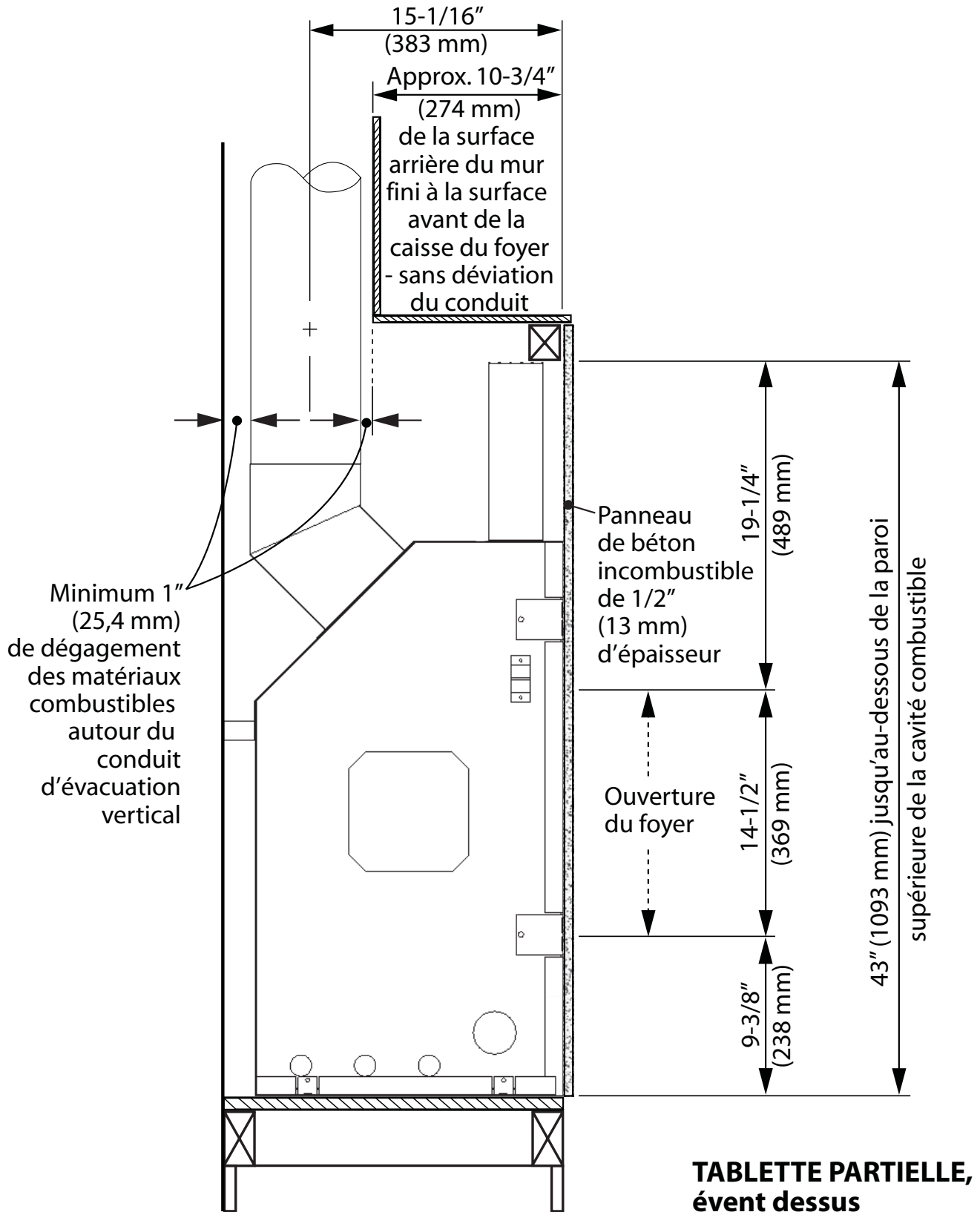


### Dimensions minimales du panneau de béton

Dimensions minimales du panneau de béton incombustible. Toute finition du **mur** appliquée au foyer, aux dimensions montrées ci-dessous doit être incombustible.

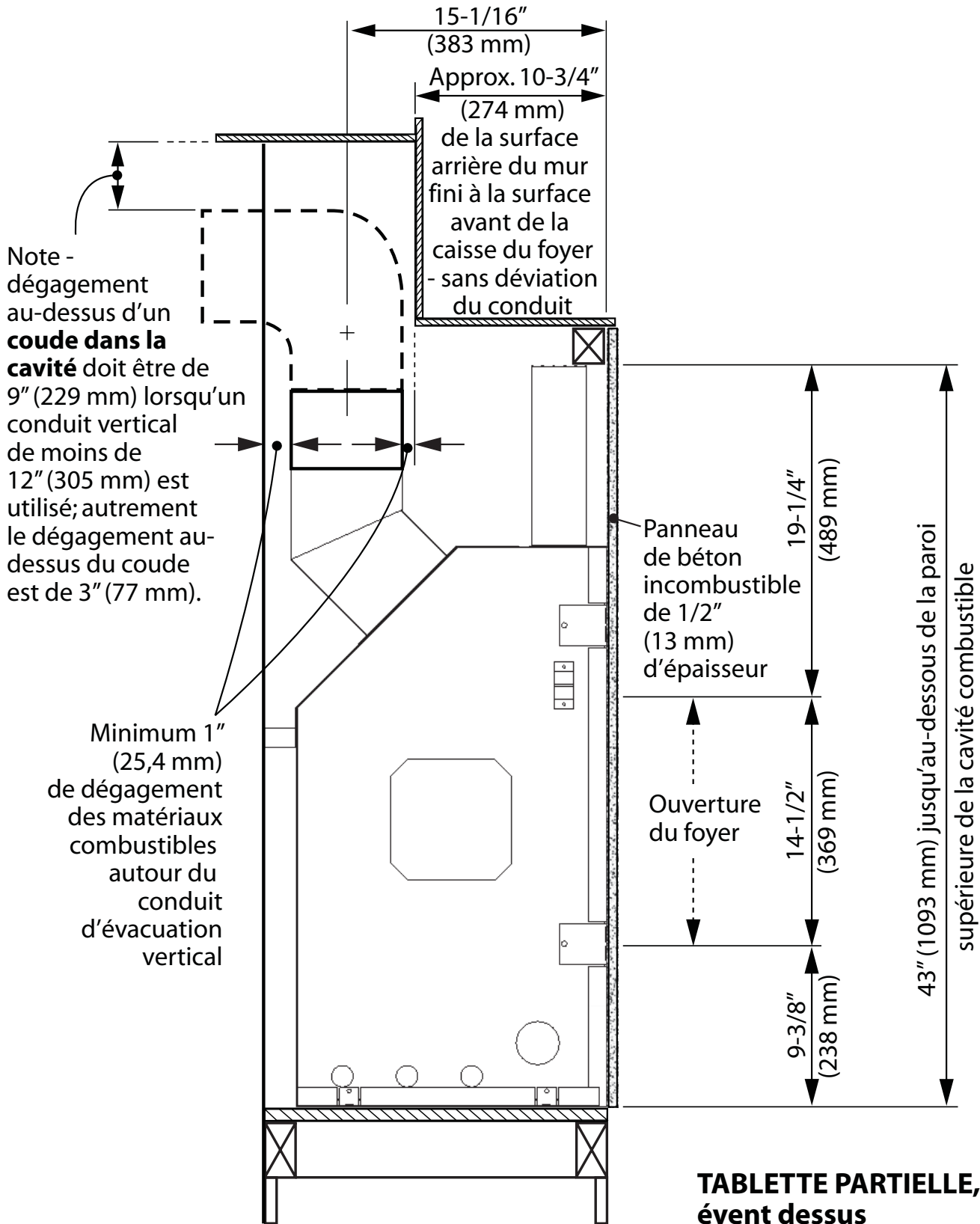


Encastrement avec tablette partielle—évent dessus

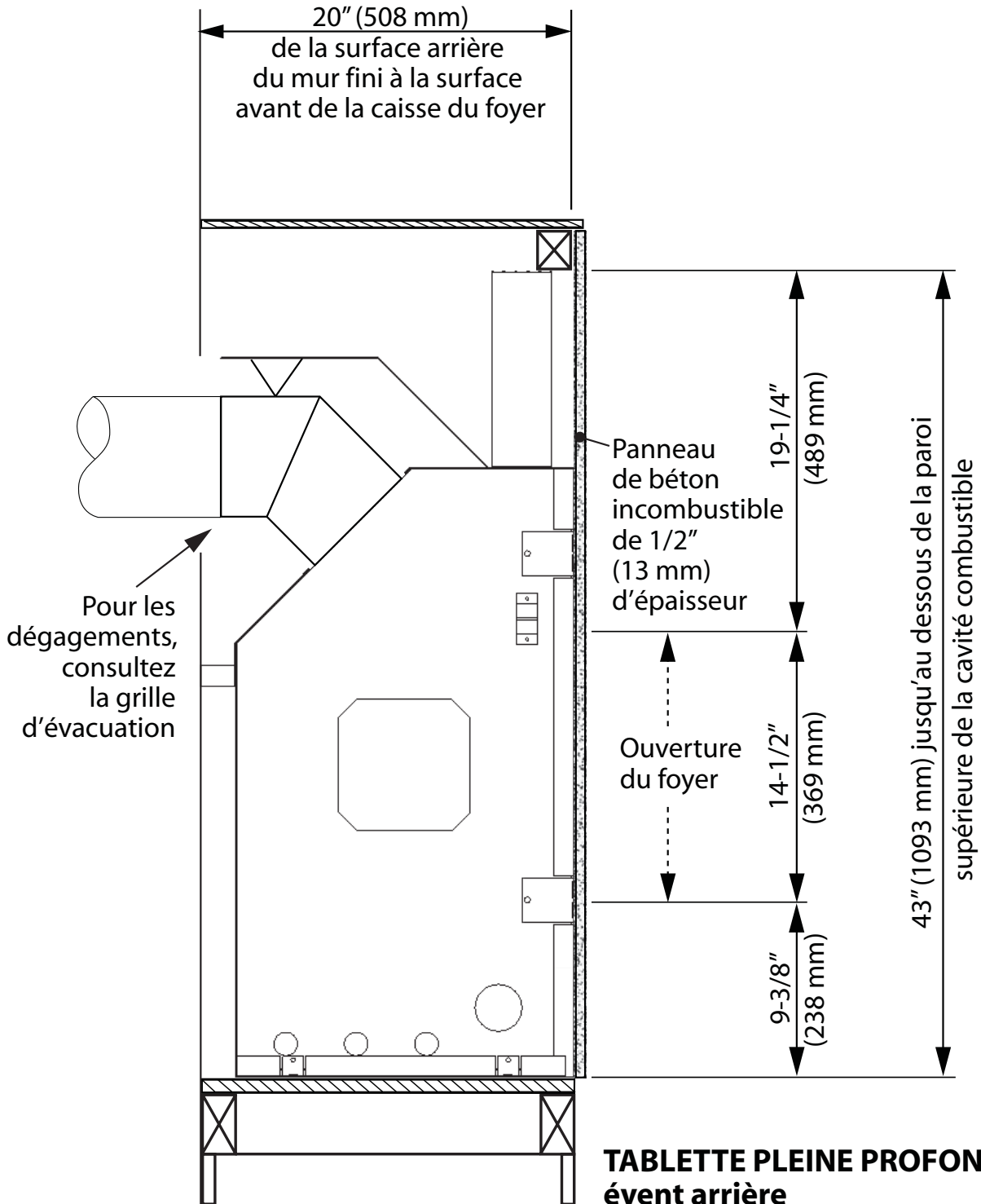


Exigences relatives à l'encastrement

Encastrement avec tablette partielle—évent dessus, coude dans la cavité



Encastrement avec tablette pleine profondeur—évent arrière





# Évacuation

## Évent sur le dessus ou à l'arrière

Cet appareil est fourni avec une buse d'évent pour sortie sur le dessus qui peut être convertie en buse d'évent pour sortie vers l'arrière lors de l'installation. Consultez la section *Préparation de l'appareil* pour plus d'information.

## Conduits d'évacuation

Cet appareil est homologué pour installation avec des conduits et accessoires coaxiaux pour évent direct d'un diamètre de 4 po sur 6-5/8 po listés à la section *Accessoires d'évacuation homologués* aux pages 58–59 de ce guide. Suivez les directives d'installation fournies avec chaque conduit et accessoire utilisés.

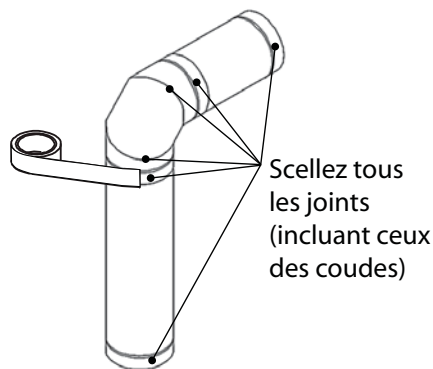
Cet appareil peut également être converti en une évacuation colinéaire (2 conduits de 3 po de diamètre) à l'aide d'accessoires et de raccords pour installation dans un foyer et cheminée à combustible solide—consultez la section *Accessoires d'évacuation homologués* aux pages 58–59 de ce guide.

## Étanchéité des conduits d'évacuation

Scellez tous les joints extérieurs des conduits et coudes coaxiaux incluant chaque joint des coudes à l'aide de ruban adhésif d'aluminium de haute qualité certifié pour les hautes températures de 2 pouces de largeur (tel que la marque Nashua-322-2 ou similaire). Couvrez complètement tous les joints extérieurs et pressez le ruban fermement pour bien l'adhérer.

Un enduit d'étanchéité de silicone noir à haute température peut être utilisé sur les joints extérieurs comme substitut au ruban d'aluminium.

Assurez-vous que tous les joints des conduits se chevauchent sur un minimum de 1 ¼ de pouce (32 mm).



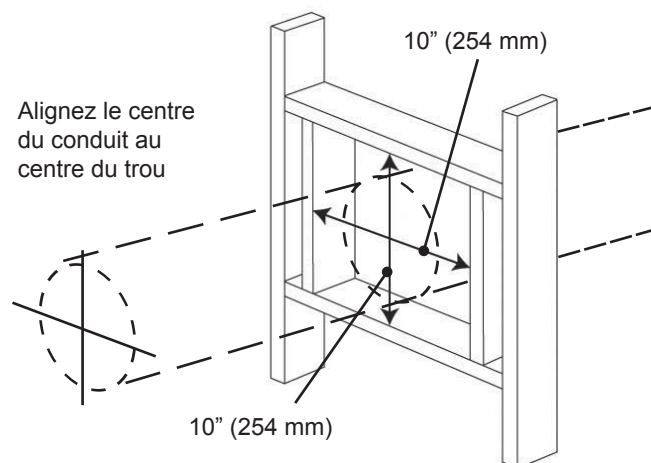
**Tout parcours horizontal** des conduits doit être élevé de 1/4 po (7 mm) pour chaque portion de 1 pi (30 cm) dans la direction du courant d'évacuation. Pour une sortie d'évacuation au mur, le dernier conduit avant la sortie peut être incliné vers le bas afin de permettre le drainage.

## Épaisseur du mur

Les conduits d'évacuation de cet appareil peuvent pénétrer un mur combustible d'au plus 8 po (20 cm) d'épaisseur. Un mur incombustible peut être de n'importe quelle épaisseur jusqu'à la longueur maximale permise pour le conduit horizontal de l'installation.

## Évacuation à travers murs et plafonds combustibles

Lorsque le conduit d'évacuation pénètre un mur ou plafond combustibles, percez un trou d'un minimum de 10 po sur 10 po (254 mm sur 254 mm) pour le passage du conduit afin de vous assurer que l'isolant ne touche pas le conduit. Suivez les directives d'installation fournies avec chaque conduit et accessoire utilisés.



### Avis à l'installateur – Isolation du conduit d'évacuation

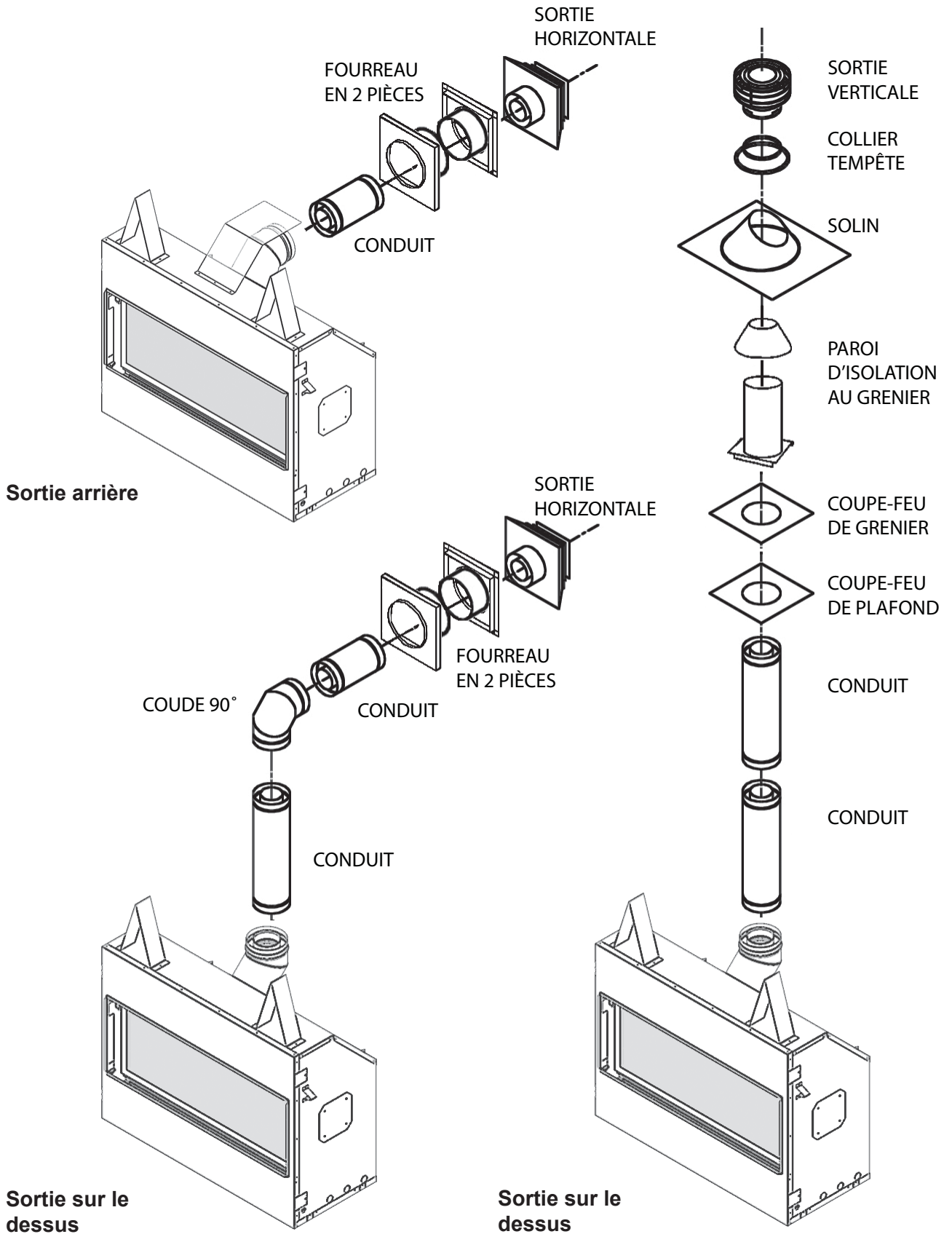
L'installateur est responsable de s'assurer que les installations d'évacuation à travers les murs extérieurs sont étanches et à l'épreuve des conditions atmosphériques de façon à :

- Prévenir l'infiltration d'eau de pluie dans le mur extérieur en appliquant un joint d'étanchéité entre le pourtour de la plaque murale extérieure et la surface du mur extérieur.
- Prévenir la pénétration de l'humidité de la maison dans le mur en appliquant un joint d'étanchéité entre le pourtour de la plaque murale intérieure et le pare-vapeur.
- Prévenir l'infiltration d'eau de pluie et la pénétration de l'humidité en appliquant un joint d'étanchéité entre la paroi extérieure du conduit d'évacuation et les plaques murales intérieure et extérieure.

Nous conseillons l'utilisation d'un produit d'étanchéité à base de polyuréthane de haute qualité.

# Évacuation coaxiale

## Systèmes d'évacuation coaxiale typiques



# Évacuation coaxiale

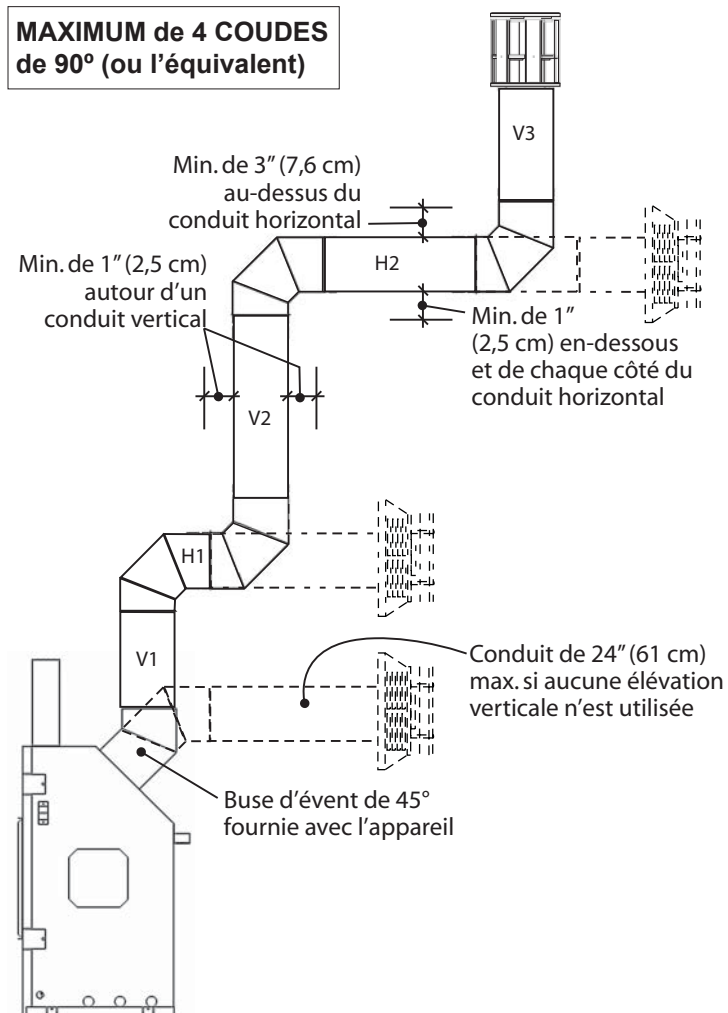
## Comment lire la grille d'évacuation

La grille ci-dessous s'applique aux évacuations avec sorties sur le toit ou au mur.

1. La longueur totale du conduit d'évacuation ne doit pas excéder 40 pi (12,2 m).
2. La hauteur verticale minimum pour une sortie sur le toit est de 10 pi (3,05 m).
3. Toute combinaison d'élévation et de parcours des conduits peut être utilisée tant qu'elle est dans les limites acceptables indiquées dans la grille ci-dessous.
4. Un maximum de 4 coudes de 90°—ou l'équivalent (2 coudes de 45° = 90°)—peuvent être utilisés, excluant la buse d'évent fournie avec l'appareil.

5. Chaque coude de 90° installé horizontalement est équivalent à 3 pi (91 cm) de longueur horizontale; conséquemment, 3 pi (91 cm) doivent être soustraits de la longueur du parcours horizontal permis. (Le coude de 45° est équivalent à un conduit horizontal de 18 po (46 cm).)
6. Tout parcours horizontal des conduits doit être élevé de 1/4 po (7 mm) pour chaque portion de 1 pi (30 cm) dans la direction du courant d'évacuation. Pour une sortie d'évacuation au mur, le dernier conduit avant la sortie peut être incliné vers le bas afin de permettre le drainage.
7. Un restricteur d'air est requis pour toutes les installations—voir la section suivante.  
Note : Le restricteur est déjà installé à l'orifice d'évacuation dans la boîte de foyer.

## Grille d'évacuation



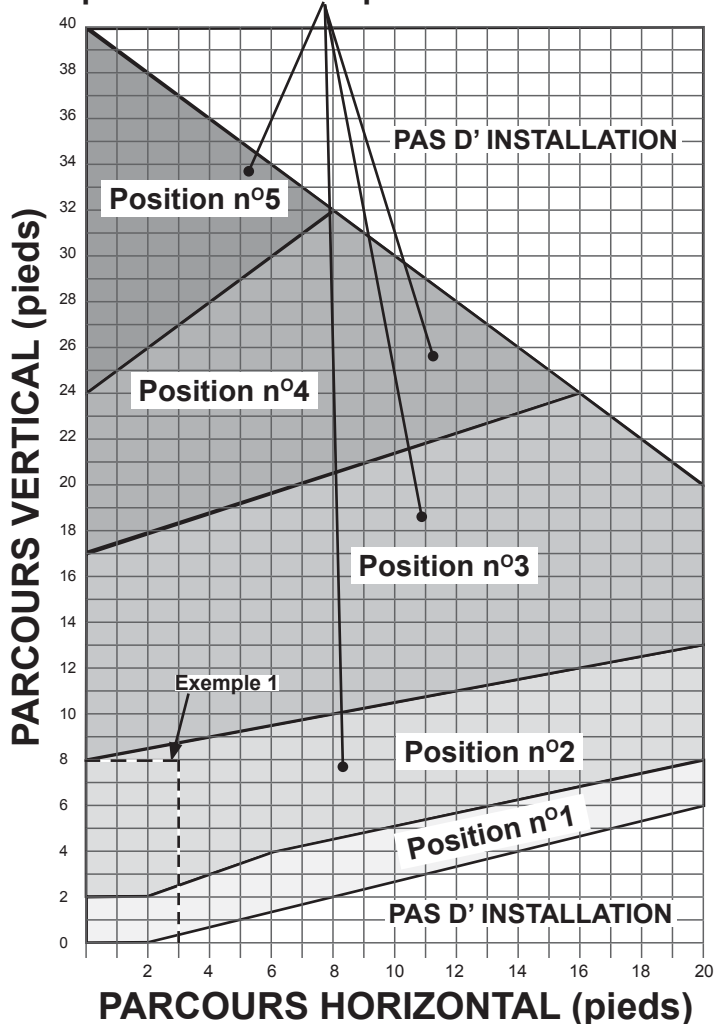
### Exemple 1

Valeur V = V1 (2') + V2 (4') + V3 (2') = 8'

Valeur H = H1 (0') + H2 (3') = 3'

Restricteur doit être en position n° 2

## Configurations d'évacuation coaxiales permises incluant position du restricteur



## Restricteur

Le restricteur d'air est situé à l'orifice d'évacuation sous la paroi supérieure dans la boîte de foyer, derrière le panneau de céramique du haut. Réglez la position du restricteur avant d'installer le panneau. Dans les cas où un ajustement futur serait nécessaire, le panneau devra être enlevé pour accéder au restricteur—voir page 44.

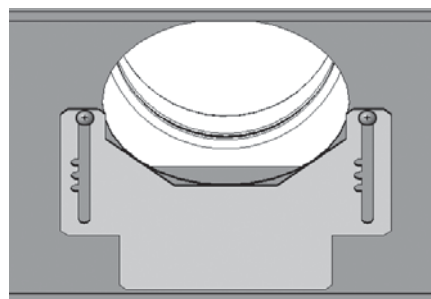
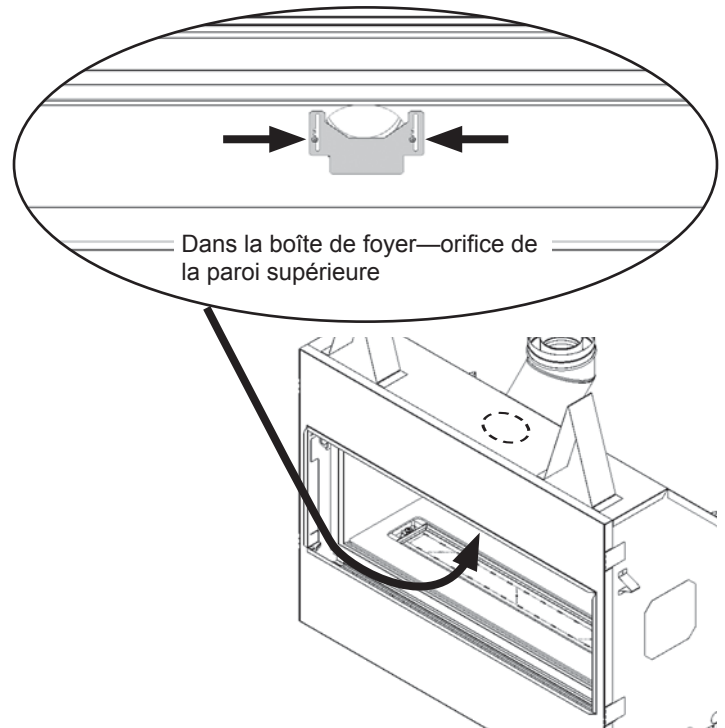
**Le restricteur d'air devra être utilisé pour toutes les installations** afin d'améliorer l'aspect des flammes et le rendement. Un restricteur d'air à cinq positions est fourni avec cet appareil et installé. Le niveau de restriction requis dépend de l'élévation verticale du système d'évacuation et, à un moindre degré, du parcours horizontal et du nombre de coudes utilisés.

Le niveau de restriction est basé sur des tests effectués en laboratoire. La position idéale du restricteur peut varier légèrement, particulièrement lorsque la longueur des conduits d'évacuation est près des limites de configurations acceptables pour chaque position.

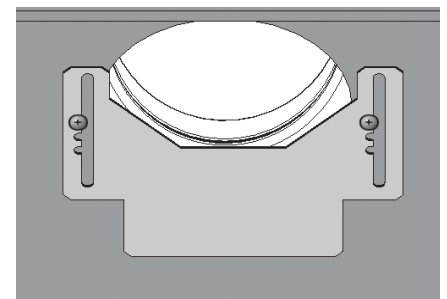
La grille de la page précédente indique la position du restricteur à utiliser en fonction de la longueur du conduit d'évacuation.

Pour positionner le restricteur :

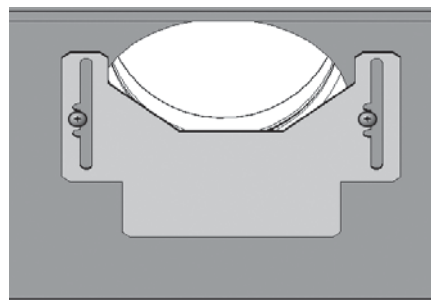
1. Vérifiez la grille de la page précédente afin d'établir la position requise pour le restricteur.
2. Dévissez les deux vis de chaque côté du restricteur déjà installé **sur la paroi supérieure à l'intérieur de la boîte de foyer**.
3. Glissez le restricteur à la position requise.
4. Resserrez les deux vis.



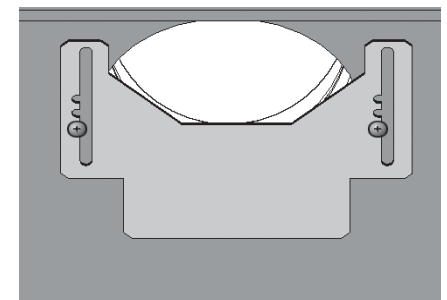
Position n° 1



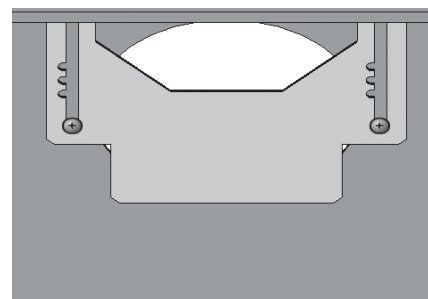
Position n° 2



Position n° 3



Position n° 4



Position n° 5



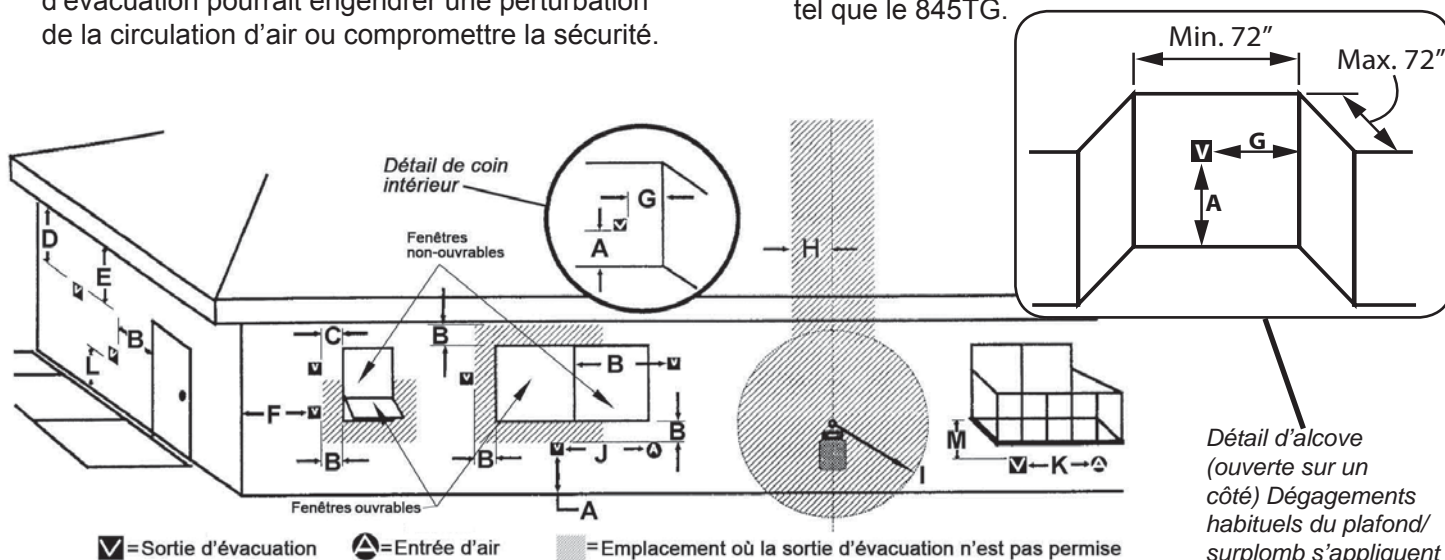
# Évacuation coaxiale

## Sortie d'évacuation horizontale

- La sortie d'évacuation doit être située sur un mur extérieur ou sur le toit.
- Cet appareil à évènement direct est conçu pour fonctionner lorsque la sortie d'évacuation est en contact avec l'air libre de toute perturbation.
- Les dégagements minimum à respecter autour de la sortie d'évacuation, lorsque celle-ci est située sur un mur extérieur, sont indiqués ci-dessous. Toute diminution des dégagements relatifs à la sortie d'évacuation pourrait engendrer une perturbation de la circulation d'air ou compromettre la sécurité.

Les codes locaux ou règlements peuvent exiger des dégagements plus grands.

- L'extrémité de la sortie d'évacuation doit dépasser le mur ou le revêtement extérieur.
- L'extrémité de la sortie d'évacuation ne doit pas être installée à un endroit susceptible d'être recouvert par un amoncellement de neige.
- Les sorties au mur à moins de 7 pi (2,13 m) du sol doivent être couvertes par un grillage de protection tel que le 845TG.

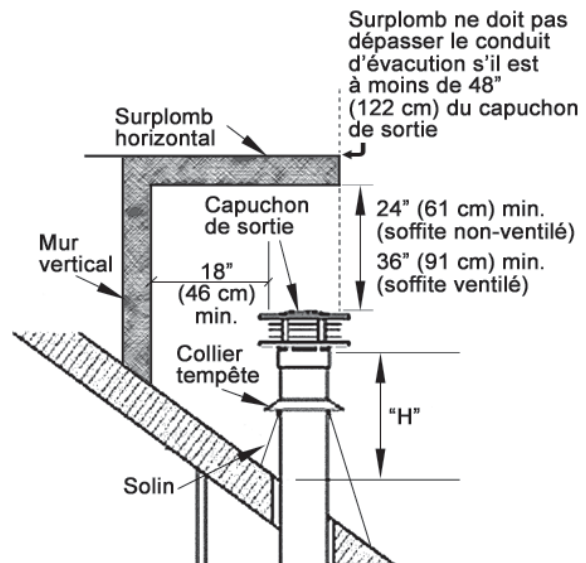


CODE	EMPLACEMENTS DE SORTIE D'ÉVACUATION—INTERVALLES MINIMUMS	DÉGAGEMENTS MIN.	
		pouces	cm
A	Dégagement au-dessus d'une pente, véranda, porche, terrasse surélevée ou hotte	12	30
B	Dégagement à partir d'une fenêtre ou d'une porte ouvrable	12	30
C	Dégagement à partir d'une fenêtre non-ouvrable (recommandé afin d'éviter la condensation sur la fenêtre)	12	30
D	Dégagement vertical entre un espace ventilé en surplomb (ex. toit) et la sortie d'évacuation, située en-dessous, sur une largeur de 60 cm (2 pi) de l'axe central de la sortie	18	46
E	Dégagement à partir d'un espace non-ventilé en surplomb	12	30
F	Dégagement à partir d'un coin extérieur	12	30
G	Dégagement à partir d'un coin intérieur	12	30
H	Dégagement horizontal à partir de l'axe central du compteur/régulateur situé à moins de 15 pieds (4,6 m) sous la sortie d'évacuation	36	90
I	Dégagement à partir de la sortie d'air vicié du régulateur	36	90
J	Dégagement à partir d'une entrée d'air non mécanisée de l'immeuble ou d'une entrée d'air comburant de tout autre appareil	12	30
K	Dégagement à partir d'une entrée d'air mécanisée	72	180
L	Dégagement au-dessus d'un trottoir pavé ou d'une entrée pavée pour véhicules situés sur un lieu public. <b>Note :</b> Une sortie d'évacuation ne doit pas être installée directement au-dessus d'un trottoir pavé ou d'une entrée pavée pour véhicules situés entre deux résidences familiales pour l'utilisation des deux habitations.	84	210
M	Dégagement sous une véranda, porche, terrasse surélevée ou balcon <i>Permis uniquement si la véranda, porche, terrasse surélevée ou balcon est entièrement ouvert sur un minimum de deux côtés sous le plancher.</i>	12	30

Note : Les codes et règlements locaux peuvent exiger des dégagements différents.

## Sortie d'évacuation verticale

Pente du toit	Minimum "H"
Plat à 7/12	1' (30 cm)
Plus de 7/12 à 8/12	1,5' (46 cm)
Plus de 8/12 à 9/12	2' (61 cm)
Plus de 9/12 à 10/12	2,5' (76 cm)
Plus de 10/12 à 11/12	3,25' (99 cm)
Plus de 11/12 à 12/12	4' (122 cm)
Plus de 12/12 à 14/12	5' (152 cm)



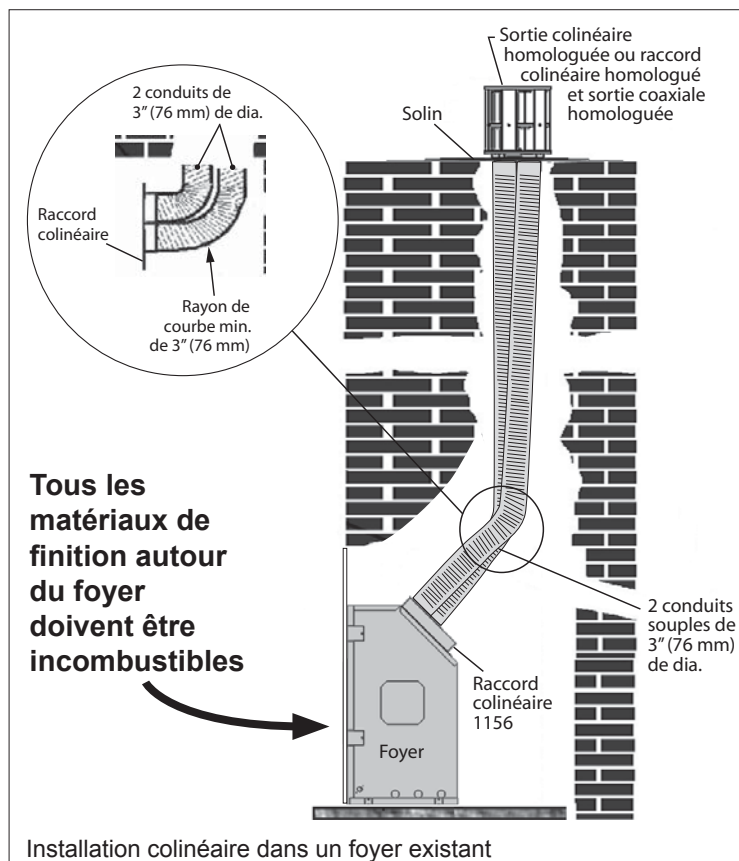
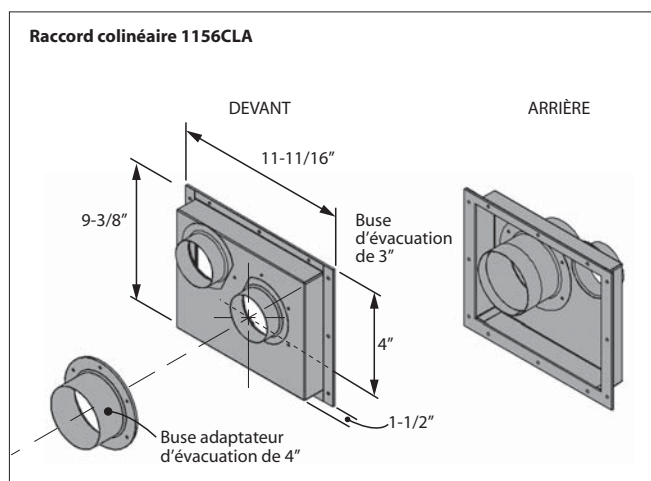
## Évacuation colinéaire

### Conversion de l'évent coaxial à l'évent colinéaire à l'aide du Raccord colinéaire Valor 1156CLA

La partie colinéaire du système d'évacuation ne peut être installée que dans un foyer et cheminée à combustible solide.

Cet appareil ne doit pas être raccordé à une cheminée desservant un autre appareil à combustibles solides.

Le Raccord coaxial-à-colinéaire Valor 1156CLA, deux conduits souples de 3 po de diamètre à 2 plis homologués pour évacuation d'appareils à gaz, une sortie colinéaire et solin ou un raccord colinéaire-à-coaxial de même qu'une sortie d'évacuation verticale à grand vents ou une sortie d'évacuation verticale à profil bas sont nécessaires. Les écarteurs de caisse pour dégagement zéro ne sont pas requis.



### Exigences pour évacuation colinéaire

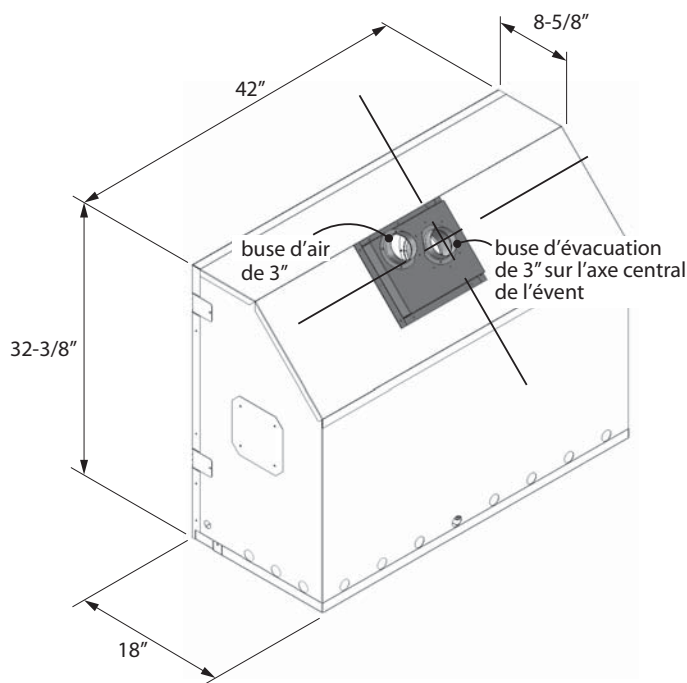
- Conduits verticaux d'un maximum de 40 pi (12,2 m)
- Conduits verticaux d'un minimum de 10 pi (3,0 m)
- Décalage maximal de 8 pi (2,4 m) avec conduits à un minimum de 45° de l'axe horizontal
- Restricteur : placez le restricteur en position n° 4 pour toutes les installations colinéaires—consultez la page 32 pour plus d'information.

### Dimensions raccord colinéaire

Les dimensions sont indiquées ci-dessous avec le raccord colinéaire Valor 1156CLA.

### Installation

Pour installer l'adaptateur à l'appareil, consultez les directives d'installation fournies avec le 1156CLA.



**Installateur—LISEZ CECI D'ABORD**

**Seul un technicien qualifié et licencié, ou expérimenté doit installer cet appareil.**

**AVANT DE COMMENCER, VOUS DEVEZ SAVOIR—  
DEMANDEZ AU PROPRIÉTAIRE :**

- Quelle sera la hauteur de l'appareil si une dalle ou plancher protecteur sont utilisés?
- Quelle sera l'épaisseur et le genre de finition du mur autour de l'ouverture du foyer?
- Quels seront les accessoires installés avec ce foyer (bordure, éclairage, ventilateur)?
- Quelle sera la configuration d'évacuation?

1. Déballez l'appareil et toutes les pièces qui se trouvent dedans et autour.
2. Vérifiez à l'aide de la liste du contenu d'emballage fournie, si vous avez toutes les pièces nécessaires à l'installation. Également assurez-vous d'avoir en main :
  - ◇ le lit de combustion (emballés séparément);
  - ◇ un ensemble de panneaux intérieurs (emballés séparément).
3. Complétez la charpente d'encastrement.
4. Placez l'appareil dans l'encastrement.

5. Fixez l'appareil à l'encastrement.
6. Installez le panneau de béton à l'appareil.
7. Enlevez la fenêtre.
8. Installez le système d'évacuation.
9. Positionnez le restricteur d'air.
10. Installez le filage électrique si des accessoires électriques seront utilisés.
11. Installez les accessoires électriques s'il y a lieu.
12. Branchez et vérifiez l'alimentation de gaz.
13. Installez les panneaux de revêtement intérieur.
14. Installez le lit de combustion.
15. Réinstallez la fenêtre.
16. Installez l'interrupteur mural de commande.
17. Synchronisez le système de télécommande.
18. Vérifiez le fonctionnement et réglez l'aération.
19. Installez le réceptacle mural de la manette.
- 20. Montrez à l'utilisateur comment utiliser et entretenir le foyer.**
21. Finissez le mur autour du foyer.
22. Installez la bordure **et le pare-étincelles**.

**Installation**

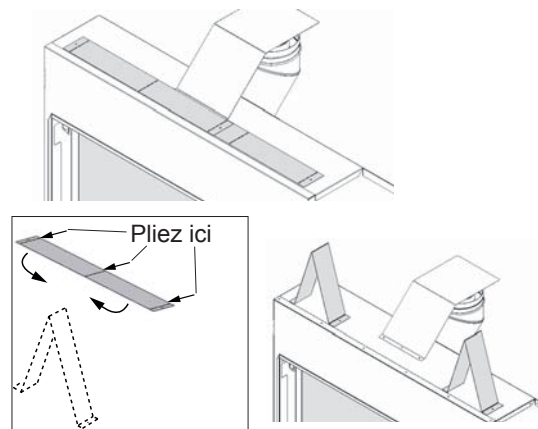
**Déballez l'appareil**

**Attention aux rebords coupants! Portez des gants!**

1. Enlevez le carton et les lattes de bois autour de l'appareil et recyclez-les.
2. Déballez tous les articles se trouvant avec l'appareil.
3. Enlevez la fenêtre et mettez-la de côté dans un endroit sûr afin d'éviter de l'endommager.
4. **Assurez-vous d'avoir en main tous les articles nécessaires à l'installation incluant :**
  - ◇ **panneau de béton homologué;**
  - ◇ **les panneaux intérieurs et le lit de combustion (emballés séparément);**
  - ◇ **bordure et pare-étincelles;**
  - ◇ **accessoires et conduits d'évacuation;**
  - ◇ **accessoires requis pour l'installation électrique si l'éclairage d'ambiance ou le ventilateur doivent être installés.**

**Installez les écarteurs**

Les écarteurs de dessus de caisse sont fournis à plat, fixés à la caisse par une vis. Pliez-les et vissez l'autre côté sur la caisse tel qu'indiqué.

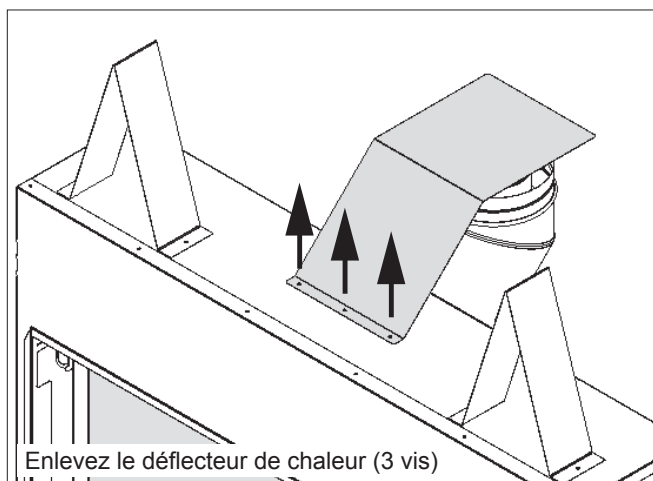




## Installation

### Enlevez le déflecteur de chaleur

Enlevez le déflecteur de chaleur fixé sur le dessus de l'appareil (3 vis). Si vous utilisez la buse à sortie sur le dessus, le déflecteur n'est pas requis; recyclez-le. Si vous utilisez la buse à sortie vers l'arrière, conservez le déflecteur car vous devrez le réinstaller après avoir repositionné la buse pour sortie vers l'arrière—voir la sous-section suivante.

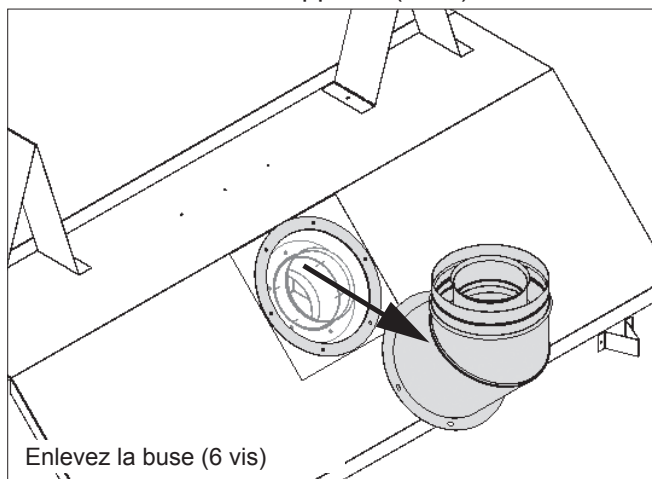


### Convertissez la sortie d'évent (si nécessaire)

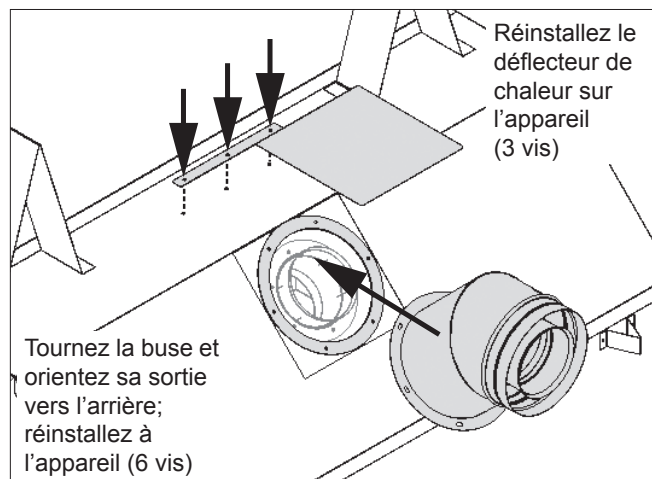
Cet appareil est fourni avec une buse à sortie orientée vers le haut; la sortie de la buse peut être réorientée vers l'arrière lors de l'installation.

**Veillez noter que le déflecteur de chaleur doit être installé sur le dessus de l'appareil lorsque la sortie de la buse est orientée vers l'arrière.**

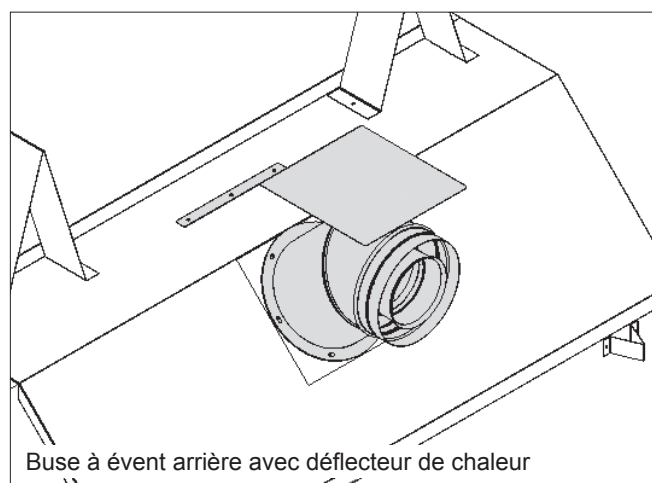
1. Détachez la buse de l'appareil (6 vis).



2. Tournez la buse pour que sa sortie soit orientée vers l'arrière et fixez-la de nouveau à l'appareil (6 vis).

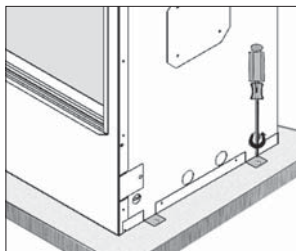


3. Réinstallez le déflecteur de chaleur sur le dessus de l'appareil tel qu'indiqué (3 vis).



## Encastrez l'appareil

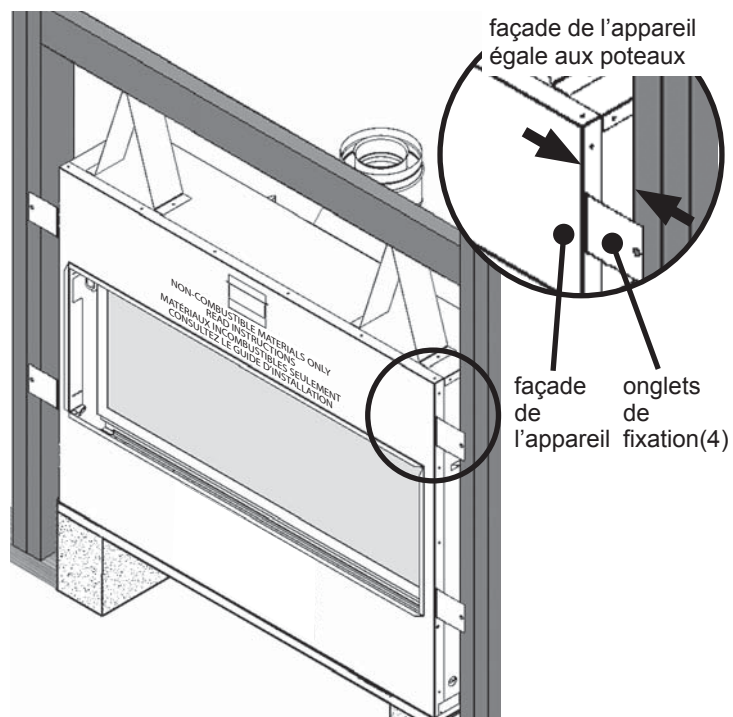
1. Enlevez les 4 vis retenant l'appareil à sa palette.
2. En faisant très attention de ne pas vous couper sur les rebord de l'appareil, soulevez-le et placez-le dans son encastrement.



*Assurez-vous que l'appareil est à la hauteur appropriée en considérant la hauteur de la dalle ou du plancher combustible.*

3. Dépliez les quatre onglets de fixation de chaque côté de l'appareil et insérez l'appareil dans l'encastrement.
4. Fixez l'appareil à la charpente par ses onglets de fixation à l'aide de 4 vis ou clous.

**Note :** La façade de métal du devant de l'appareil doit être égale aux poteaux de la charpente.



Façade de l'appareil égal aux poteaux de la charpente

## Installation

### Planifiez la finition du mur

#### Panneau de béton incombustible

Le foyer Linear L1 à deux côtés exige un panneau de béton incombustible de 1/2 po (13 mm) qui doit être utilisé comme surface de mur directement sur la surface de l'appareil autour de l'ouverture—voir l'image ci-dessous pour connaître l'aire de couverture minimale.

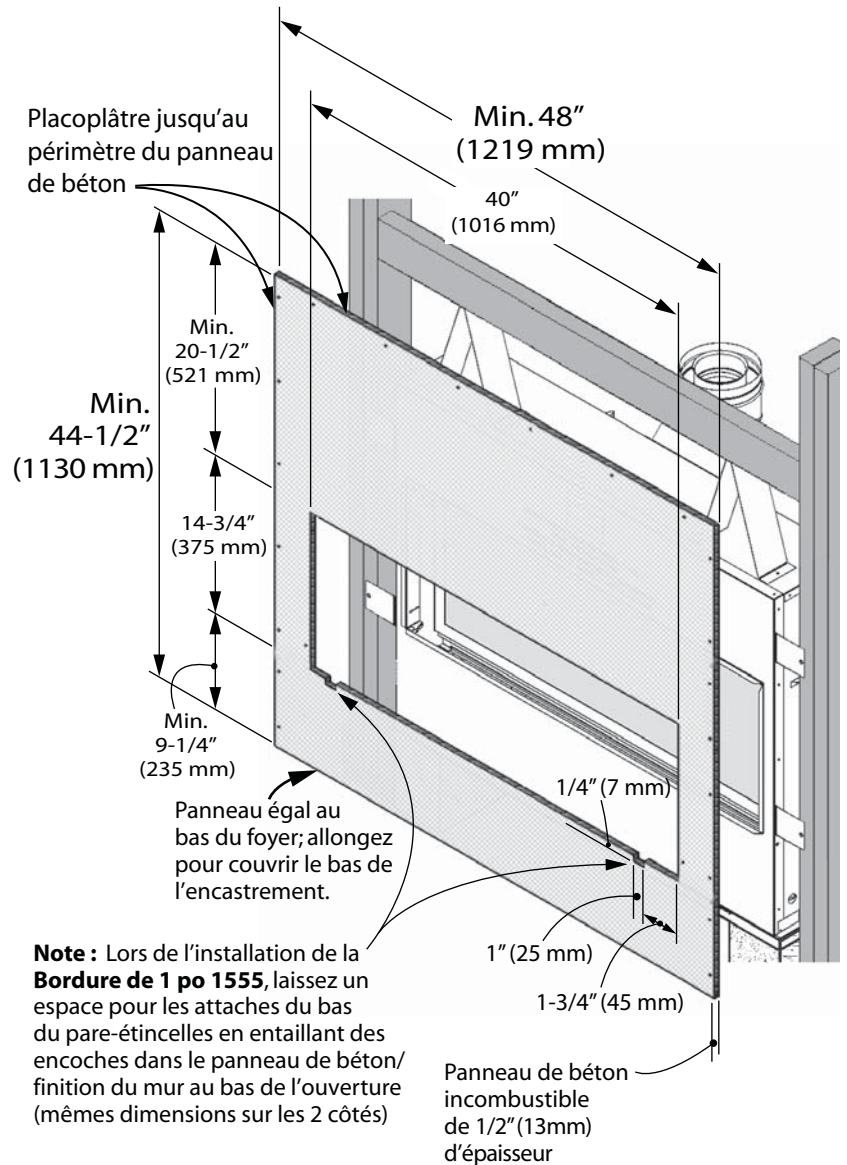
L'extension du panneau de béton en-deça des minimums indiqués aidera à éviter les fissures dues à l'expansion différentes des matériaux.

Percez à l'avance le panneau de béton avec des trous surdimensionnés et ne serrez pas trop les vis pour éviter les fissures dues à l'expansion provoquée par la chaleur.

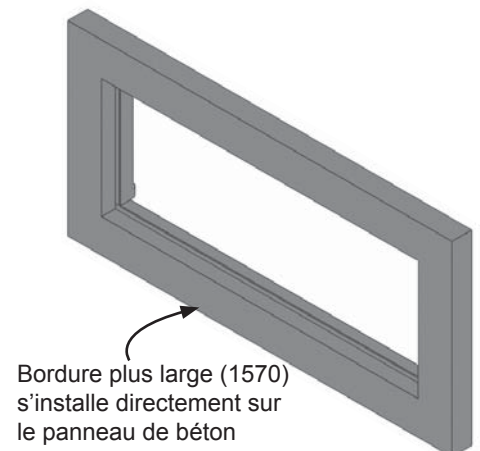
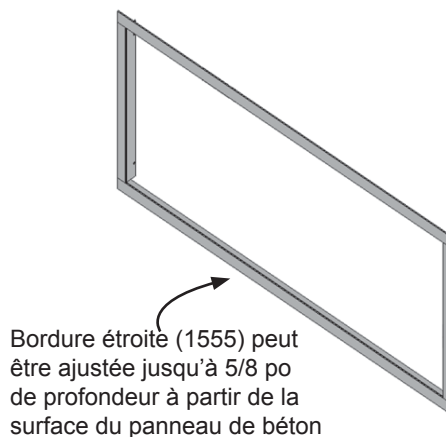
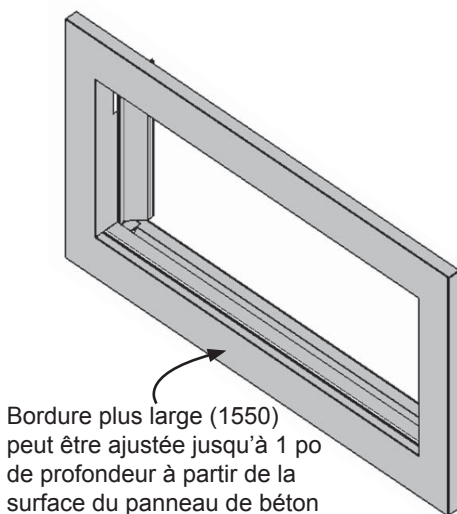
Le panneau standard de placoplâtre peut être utilisé autour du panneau de béton mais pas par-dessus.

#### Fini incombustible couvrant le panneau de béton

Un matériau additionnel incombustible tel que la tuile peut être appliqué sur la surface du panneau de béton ou le panneau peut servir de finition—voir page 40. Notez cependant qu'une bordure est requise dans tous les cas et que seules les bordures 1550 et 1555 peuvent accepter un matériau de finition incombustible s'étendant sous les bordures. Dans ce cas, l'épaisseur du matériau ne doit pas excéder 1 pouce (1550) et 5/8 de pouce (1555). De plus les matériaux de finition incombustibles peuvent être aboutés, si désiré, à la bordure de béton renforcé 1570. Les matériaux de finition **ne doivent pas couvrir les bordures**.



### Dimensions minimales du panneau de béton



**Fissuration de la finition du mur**

Si un fini simple, sans tuile ou autre matériau est désiré, une attention particulière devra être portée aux joints du panneau de béton s'il y en a, et du placoplâtre afin de contrôler la formation future de fissures. Veuillez noter que les températures sur les surfaces du mur incombustibles au-dessus du foyer peuvent excéder 250° F (121° C).

Voici quelques trucs pour aider à éviter la fissuration :

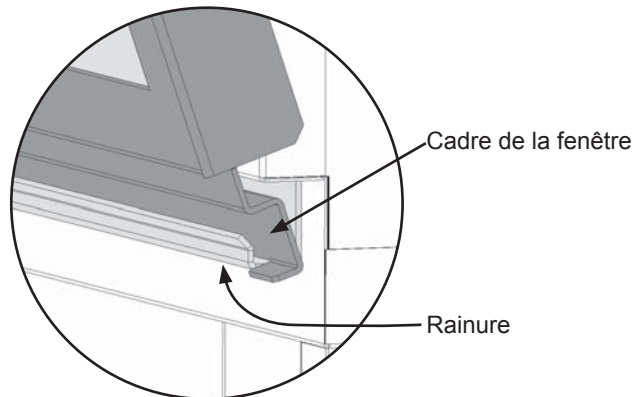
- Permettez aux matériaux de sécher complètement avant de finir le mur. Saturé d'eau, le panneau de béton peut absorber jusqu'à 30 pourcent de son poids en eau et peut rétrécir jusqu'à 1/8 de pouce sur une longueur de 48 pouces lorsqu'il sèche. Faire fonctionner le foyer avant d'appliquer la finition du mur aidera à éliminer toute humidité.
- Percez toujours d'avance les trous de vis sur le panneau de béton et utilisez des vis à tête gauffrée à cage fraiseuse (conçues pour fixer les panneaux de béton).

- Utilisez toujours du ruban sur les joints.
- Derrière les joints, doublez les poutres et poteaux ou utilisez le côté large des poutres et poteaux pour ajouter au support des joints. Un adhésif sur l'arrière du panneau de béton derrière les joints peut aider à contrôler les mouvements créés par l'expansion.
- Utilisez plusieurs couches minces de composé à joints et laissez bien sécher chaque couche.
- Assurez-vous que les matériaux utilisés pour la charpente sont bien secs.
- Évitez de couper le panneau de béton ou les tuiles autour des coins à l'ouverture de la fenêtre; plutôt, créez un joint qui intersecte le coin de l'ouverture.
- Après la finition du mur, chauffer très graduellement afin de permettre tout excès d'humidité de sécher lentement. Éviter le séchage trop rapide.

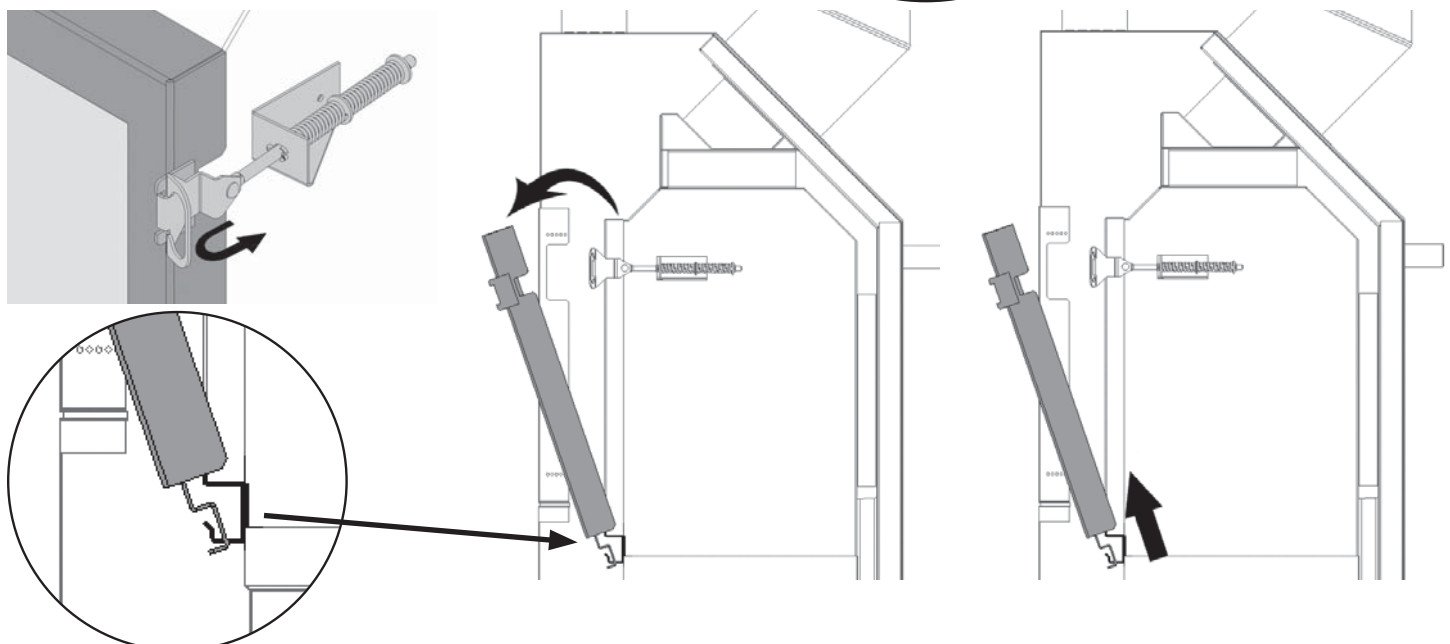
**Enlevez la fenêtre**

La fenêtre est maintenue en place par un levier à ressort de chaque côté.

1. Pour enlever la fenêtre, repérez les deux leviers de chaque côté de la fenêtre vers le haut de la caisse. Tirez les leviers vers vous et décrochez-les des languettes de fixation du cadre de la fenêtre.
2. Tirez gentiment sur le haut de la fenêtre.
3. Soulevez la fenêtre hors de sa rainure en bas et placez-la en lieu sûr afin d'éviter de l'endommager.



**Coupes transversales**





## Installation

### Raccordez l'alimentation électrique (pour accessoires facultatifs)

Cette section indique comment faire le raccordement électrique à l'appareil dans les cas où le Ventilateur de circulation d'air 1595CFK ou l'Éclairage d'ambiance 1565LLK sont utilisés.

**Tout raccordement électrique doit être effectué par un électricien qualifié selon les normes des codes locaux ou, en l'absence de codes locaux, selon *National Electrical Code, ANSI/NFPA 70* ou le *Code canadien de l'électricité, CSA C22.1*.**

### Spécifications

1595CFK—120 V, 60 Hz, moins de 1 amp  
1565LLK—120 V, 60 Hz, 200 W, halogène

### Exigences générales

Les deux kits facultatifs 1595CFK et 1565LLK incluent une prise polarisée qui se branche dans une prise de courant double mise à la terre installée dans la caisse du foyer par un électricien qualifié.

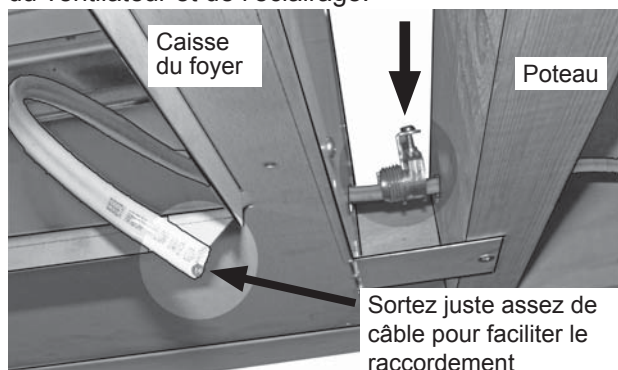
### Notes

- Un bouton de contrôle de vitesse pour le ventilateur et/ou un gradateur pour l'éclairage devront être fournis par l'électricien, installés au mur dans un endroit convenable et raccordés de façon à fournir le courant électrique à chacune des prises dans le foyer.
- Dans le cas où les deux kits seraient utilisés, des câbles séparés ou fils de raccordement en L devront être utilisés et la prise double devra être fractionnée pour assurer un contrôle séparé des deux fonctions—ventilateur et éclairage.
- La prise double et sa boîte de raccordement doivent être situées tel qu'indiqué ici. Le câblage dans la boîte doit être homologué pour une température minimale de 90°C.

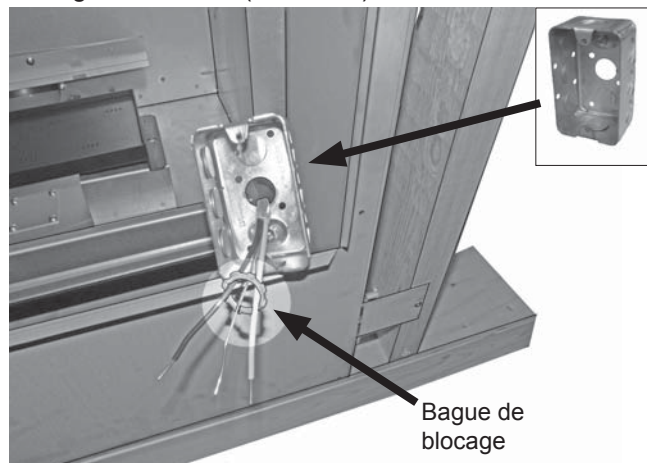
### Installation

1. Insérez le câble dans un serre-fil et dans le trou de la caisse de foyer en bas à droite. Ne pas serrer le serre-fil à ce moment.

**Note :** Un câble à trois fils et fil de mise à terre peut être nécessaire pour obtenir un contrôle indépendant du ventilateur et de l'éclairage.



2. Dans une boîte électrique à usage multiples pouvant être montée sur une surface d'acier (Iberville BC 1110 ou équivalente), insérez le câble par une des entrées défonçables à l'arrière de la boîte et dans la bague de blocage du serre-fil (si utilisée).



3. Enlevez la gaine des fils et raccordez-les à la prise de courant mise à la terre. Fractionnez la prise de courant pour deux contrôles séparés si le ventilateur et l'éclairage sont installés.



4. Montez la boîte électrique à la paroi de la caisse du foyer à l'aide de vis à métal auto-tarraudeuses. Tirez l'excès de câble vers l'extérieur à travers le serre-fil et serrez la bague de blocage au serre-fil. Un serre-fil sans bague de blocage peut être utilisé—assurez-vous que le serre-fil est approprié pour le type de câble utilisé.



## Installation

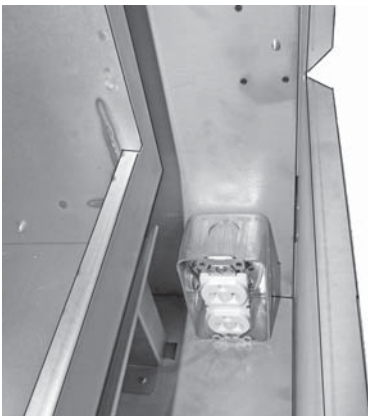
5. Serrez le serre-fil à l'extérieur de l'appareil et fixez l'excès de câble à la charpente.



7. Montez le couvercle d'acier à la boîte électrique et branchez les accessoires utilisés.

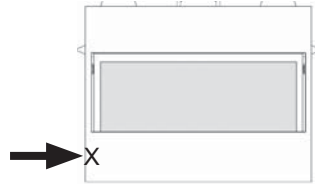


6. Montez la prise de courant dans la boîte électrique.



### Raccordez l'alimentation de gaz

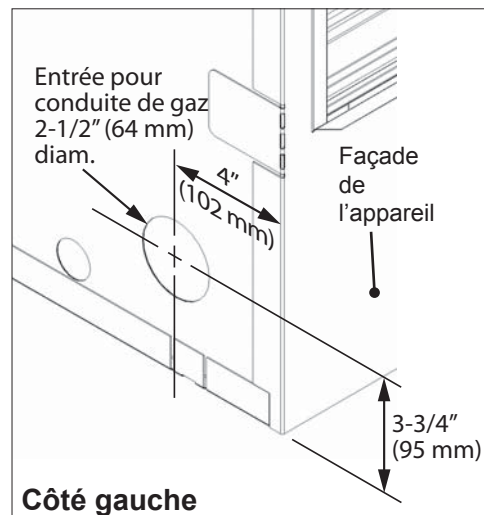
Le point d'accès de la conduite d'arrivée de gaz est de type mâle, 3/8 po NPT et est située à gauche de l'appareil.



L'appareil inclut une conduite souple d'acier inoxydable afin de permettre le débranchement pour l'entretien. Un robinet d'arrêt manuel (non-inclus) doit être installé sur la conduite d'alimentation en amont de la conduite souple.

Utilisez seulement de nouvelles conduites de fer noir, d'acier ou de cuivre si acceptable—vérifiez les codes locaux. **Notez qu'aux États-Unis, les conduites de cuivre doivent être étamées aux fins de protection contre les composés sulfuriques.**

Le raccordement de deux conduites de gaz devrait être fait avec un raccord de métal double étanche ne nécessitant aucun produit ou joint d'étanchéité.



Le diamètre et l'installation de la conduite d'alimentation de gaz doivent être tels qu'ils permettent une alimentation de gaz suffisante pour répondre à la demande maximale de l'appareil sans perte induite de pression.

## Installation

Les produits d'étanchéité utilisés doivent résister à l'action de tous les composants de gaz, y compris ceux du gaz propane. Les produits d'étanchéité doivent être appliqués légèrement sur les filetages mâles afin d'empêcher les excès de produit d'entrer dans la conduite de gaz.

Vérifiez la pression de la conduite d'alimentation pour détecter toute fuite de gaz.

**L'appareil et son robinet d'arrêt doivent être débranchés du système d'alimentation de gaz durant toute vérification de pression de ce système lorsque la pression de vérification excède 1/2 lb/po<sup>2</sup> (3,5 kPa).**

**L'appareil doit être isolé du système d'alimentation de gaz en fermant son robinet d'arrêt manuel durant toute vérification de pression de ce système lorsque la pression de vérification est égale ou inférieure à 1/2 lb/po<sup>2</sup> (3,5 kPa).**

Le fait de ne pas débrancher ou d'isoler l'appareil durant une vérification de pression peut causer des dommages au régulateur ou au robinet. Si c'est le cas, communiquez avec votre détaillant.

### Vérification de la pression d'alimentation

La pression d'alimentation minimum est indiquée à la page 20 de ce guide.

Toutes les conduites et tous les raccords doivent être vérifiés pour détecter toute fuite de gaz suivant l'installation et l'entretien. Toutes les fuites doivent être corrigées immédiatement.

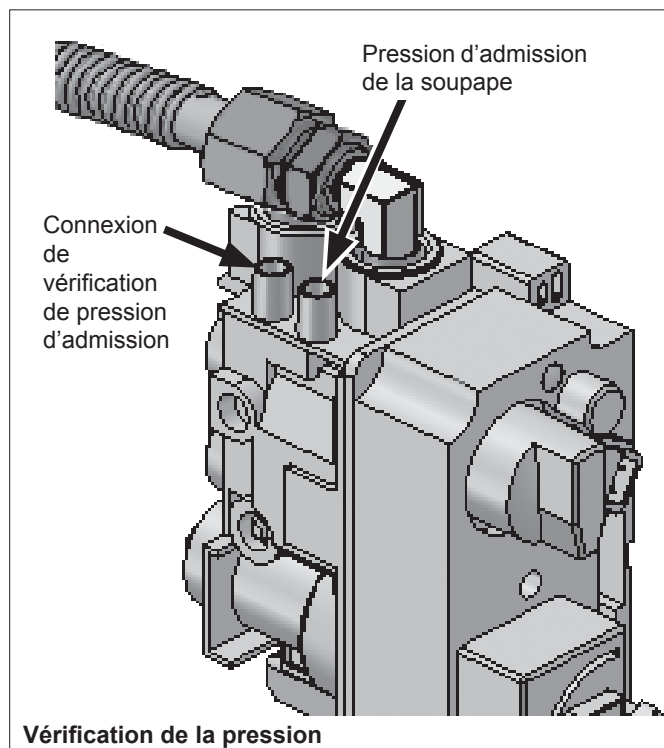
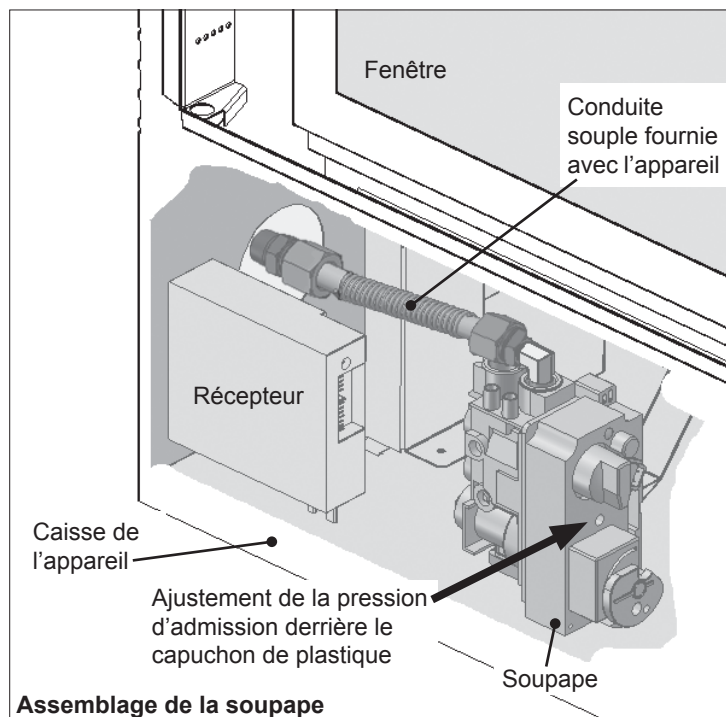
Lors d'une vérification pour détecter les fuites :

- Assurez-vous que l'appareil est en position d'arrêt.
- Ouvrez le robinet d'arrêt manuel.
- Vérifiez s'il y a des fuites en appliquant un détergent liquide ou une solution savonneuse sur tous les raccords. La formation de bulles indique une fuite de gaz.

**N'utilisez jamais une flamme vive pour vérifier s'il y a des fuites.**

**Corrigez immédiatement toute fuite détectée.**

La connexion de vérification de pression est montrée aux schémas à droite. Un régulateur intégré à la soupape contrôle la pression d'admission du brûleur. Les limites de pression appropriées sont indiquées au tableau de la page 20 de ce guide. La vérification de la pression devrait être faite avec le brûleur allumé et le thermostat à la position la plus élevée. Voir les *Consignes d'allumage* à la page 17 pour tous les détails de la procédure.





**Installez les panneaux intérieurs**

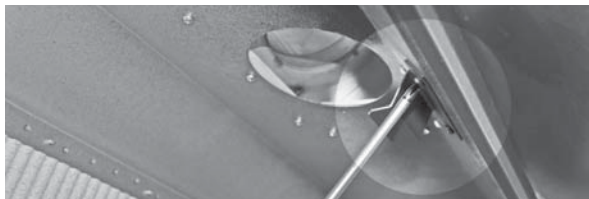
Les panneaux de revêtement intérieurs s'installent de la manière indiquée ci-dessous à l'exception des **Panneaux de verre 1525RGL**—veuillez consulter les directives fournies avec l'ensemble de panneaux.

Déballer les panneaux soigneusement.

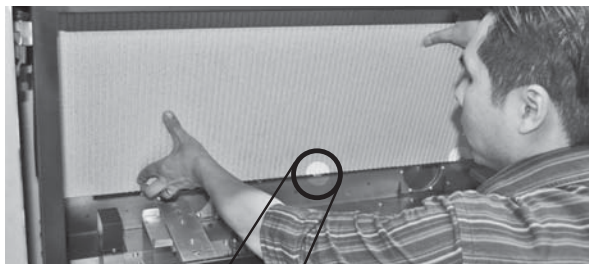
1. En haut de chaque côté à l'intérieur de la boîte de foyer, dévissez les supports d'ancrage des panneaux juste assez pour en permettre la rotation.



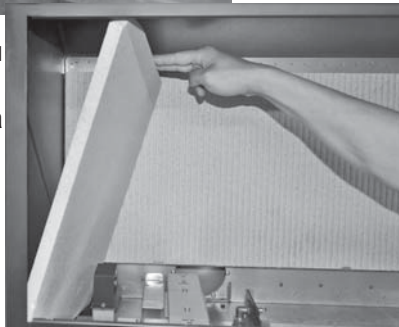
2. Enlevez le support du panneau du haut situé au centre, à l'intérieur du rebord supérieur de la boîte de foyer (2 vis).



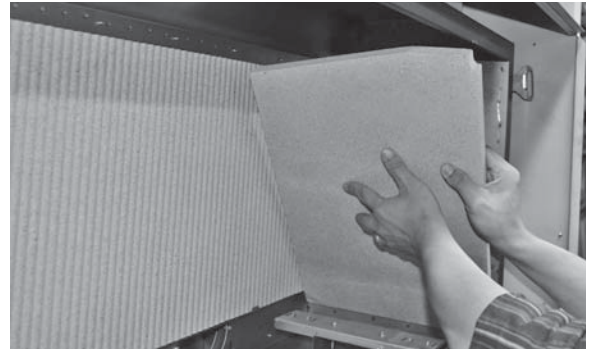
3. Placez le panneau arrière, bord bisauté vers le haut, sur la bordure de métal au-dessus des orifices à l'arrière de la boîte de foyer. Le panneau est retenu sur la bordure par trois languettes verticales.



4. Placez le panneau gauche contre la paroi gauche de la boîte de foyer.



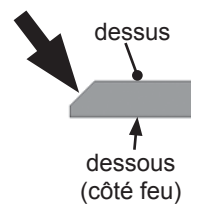
5. Placez le panneau droit contre la paroi droite de la boîte de foyer.



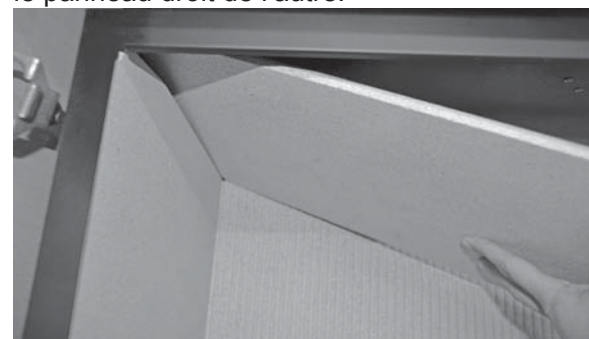
6. Resserrez les vis des supports d'ancrage des panneaux.



7. Insérez un bout du panneau du haut, bord bisauté vers le haut, sur le dessus d'un des panneaux de côté. Pivotez l'autre bout insérez-le sur le dessus de l'autre panneau de côté. Centrez le panneau en largeur et poussez-le vers l'arrière le plus loin possible pour qu'il repose également sur le panneau arrière.



**NOTE :** Si l'espace pour insérer le panneau du haut est trop serré, installez-le avant le panneau du côté droit. Une fois installé, tenez-le d'une main et placez le panneau droit de l'autre.



8. Réinstallez le support du panneau du haut (2 vis).

## Installation

### Installez les Bois de grève 1505DWK

#### Pièces requises

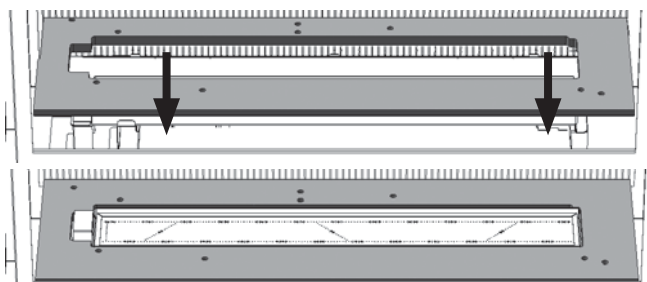
- Plateforme de métal noir (fournie avec l'appareil)
- Petit contenant pour distribuer la vermiculite (non-inclus)
- Ensemble Bois de grève, contenant :
  - ◇ 5 bûches
  - ◇ 6 galets
  - ◇ 1 sac de vermiculite

#### Installation

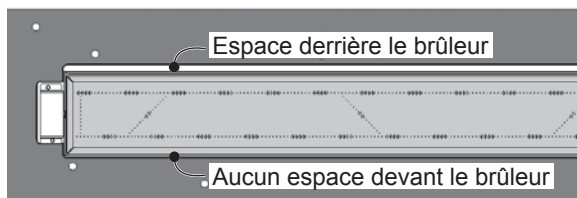
##### Plateforme

Déballez le kit avec soins.

1. Installez la plateforme de métal autour du brûleur tel qu'indiqué; les ouvertures dans la plateforme doivent être en-dessous. Poussez la plateforme vers l'arrière le plus possible afin de maximiser l'espace d'aération derrière le brûleur.



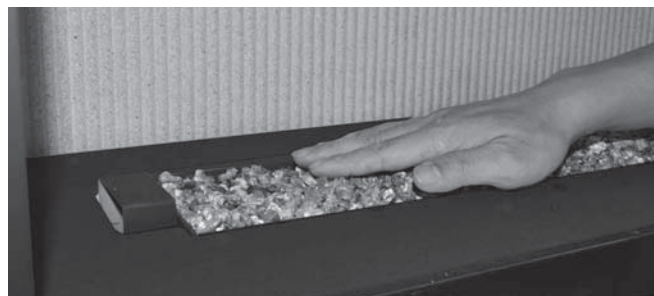
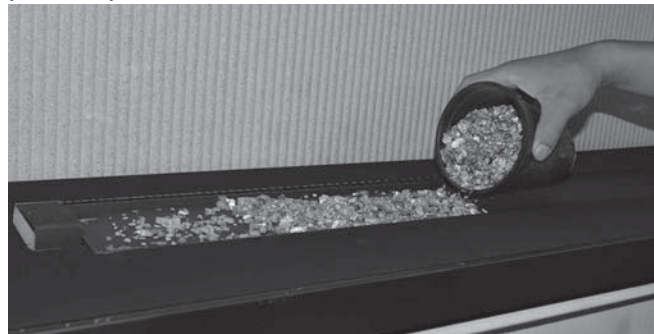
Plateforme installée



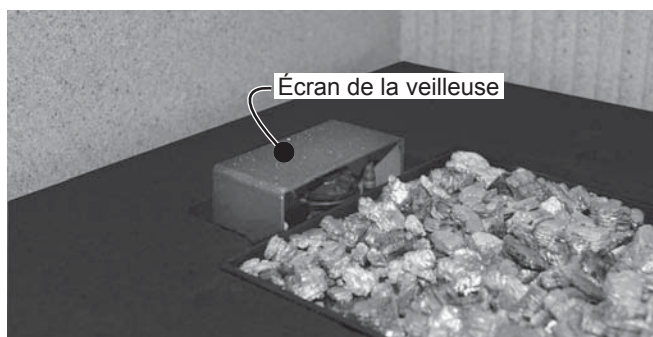
Vu du haut—plateforme

2. Remplissez un petit contenant avec environ 3 tasses (750 ml) de vermiculite fournie.

3. Répartissez la vermiculite soigneusement sur la surface du brûleur et placez-la avec la main pour qu'elle ne forme qu'une couche égale aux bords du brûleur. Ne mettez pas trop de vermiculite pour ne pas bloquer les orifices du brûleur.



**NOTE :** Assurez-vous que la vermiculite d'entre pas dans l'espace sous l'écran de la veilleuse.





## Installation

### Bûches et galets

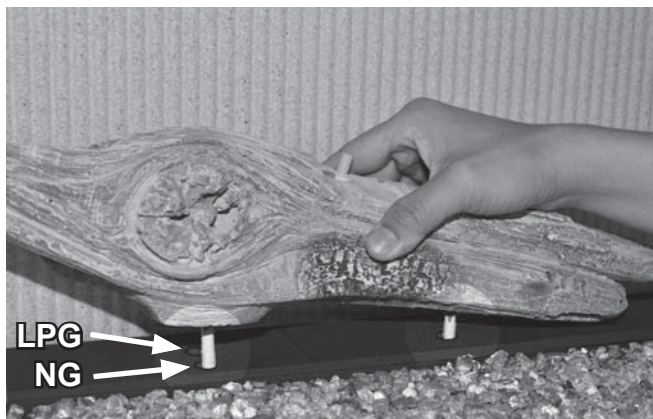
Chaque bûche est équipée de cheville pour vous aider à l'installer sur la plateforme. Installez les bûches tel qu'indiqué ci-dessous.

1. Placez la bûche arrière au centre de la boîte de foyer, sur la partie arrière de la plateforme.

**NOTE :** Il y a deux trous pour localiser la cheville gauche de la bûche.

**Foyer NG :** Placez la cheville gauche de la bûche dans le trou avant si l'appareil utilise le gaz naturel.

**Foyer LPG :** Placez la cheville gauche de la bûche dans le trou arrière si l'appareil utilise le gaz propane.



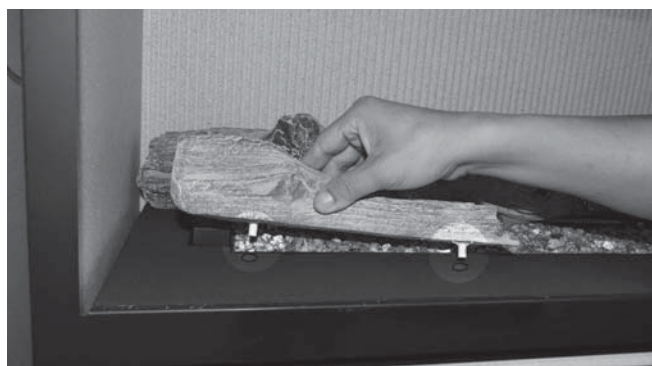
2. Placez la bûche arrière gauche tel qu'indiqué.



3. Placez la bûche droite tel qu'indiqué.



4. Placez la bûche avant gauche tel qu'indiqué.



5. Placez le bout de la bûche de croisement avec un trou sur la cheville de la bûche arrière et déposez l'autre bout de la bûche de croisement sur la plateforme devant le brûleur tel qu'indiqué.



Bûches installées

## Installation

6. Ajoutez de la vermiculite sur la plateforme si désiré.
7. Placez les galets sur la plateforme tel qu'indiqué ci-dessous. Vous pouvez aussi placer un ou deux galets sur la vermiculite tel qu'indiqué.

### **⚠ AVERTISSEMENT**

**RISQUE DE SUFFOCATION!** Assurez-vous qu'aucunes particules de vermiculite ne soient laissées dans les environs du foyer afin d'éviter qu'elles ne soient avalées par de jeunes enfants. Passez l'aspirateur soigneusement autour du foyer après l'installation.



Ensemble Bois de grève installé

## Installez le Feu de verre Murano 1510DGM

### Pièces requises

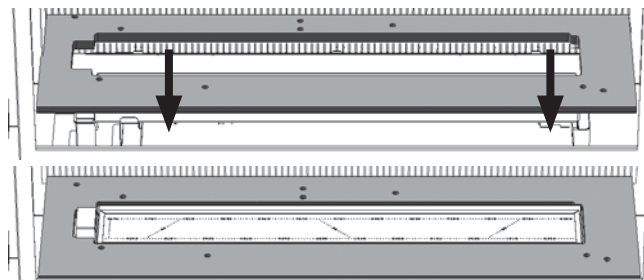
- Plateforme de métal noir (fournie avec l'appareil)
- Petit contenant pour distribuer les éclats de verre (non-inclus)
- Ensemble Feu de verre Murano, contenant :
  - ◇ 1 sac d'éclats de verre bleus Azuria
  - ◇ 1 sac d'éclats de verre noirs
  - ◇ 1 plaque de verre

**IMPORTANT :** Homologué pour usage avec les éclats de verre fournis avec votre foyer Valor ou les éclats de verre trempés de marques *American Fireglass™* ou *firegear*. L'utilisation d'autres marques d'éclats de verre peut endommager votre foyer et rendre la garantie nulle.

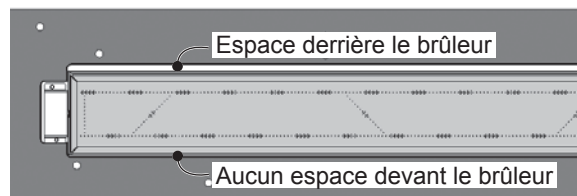
### Installation

Déballez le kit de verre avec soin.

1. Installez la plateforme de métal autour du brûleur tel qu'indiqué; les ouvertures dans la plateforme doivent être en-dessous. Poussez la plateforme vers l'arrière le plus possible afin de maximiser l'espace d'aération derrière le brûleur.



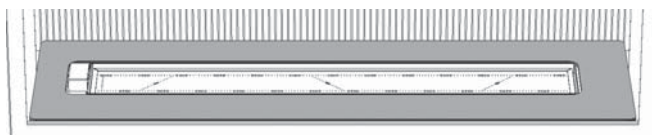
Plateforme installée



Vu du haut—plateforme



2. Installez la plaque de verre sur la plateforme de vermiculite, le côté texturé en-dessous. La plaque est égale aux bords du brûleur. Comme la plateforme de vermiculite, poussez la plaque de verre vers l'arrière le plus possible afin de conserver l'espace d'aération derrière le brûleur.



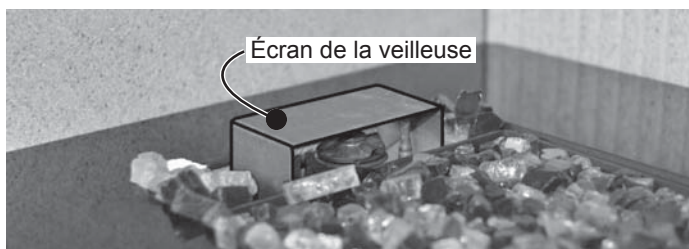
Plaque de verre installée

3. Mélangez ensemble les éclats de verre noirs et bleus.
4. Remplissez un petit contenant avec environ 3 tasses (750 ml) d'éclats de verre mélangés.
5. Versez le mélange soigneusement sur la surface du brûleur et étendez les éclats avec votre main pour former un seule couche de verre égale aux bords du brûleur. Ne mettez pas trop d'éclats pour ne pas bloquer les orifices du brûleur.



6. Vous pouvez ajouter à la main des éclats sur la plaque de verre pour couvrir le bord du brûleur à l'avant et dans l'espace devant et derrière l'écran de la veilleuse.

**NOTE :** Assurez-vous que l'espace **SOUS** l'écran de veilleuse ne contient pas d'éclats de verre.



## ⚠ AVERTISSEMENT

**RISQUE DE SUFFOCATION!** Assurez-vous qu'aucuns éclats de verre ne soient laissés dans les environs du foyer afin d'éviter qu'ils ne soient avalés par de jeunes enfants. Passez l'aspirateur soigneusement autour du foyer après l'installation.

## Installation

### Installez le Verre concassé décoratif 1500DGS

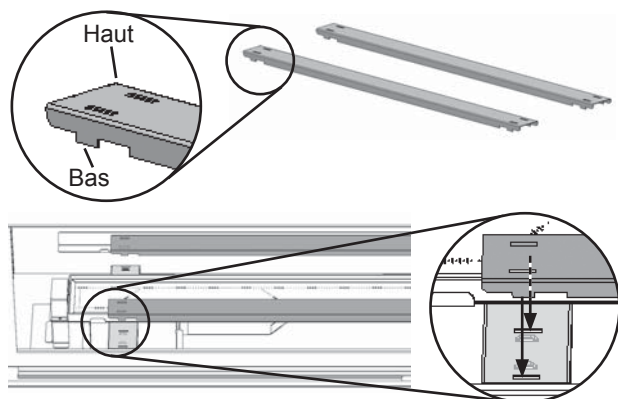
#### Pièces requises

- Supports de plateforme du milieu (fournis avec l'appareil)
- Petit contenant pour distribuer les billes de verre (non-inclus)
- Verre concassé décoratif, contenant :
  - ◇ 3 sacs de verre concassé
  - ◇ 1 plateau pour verre

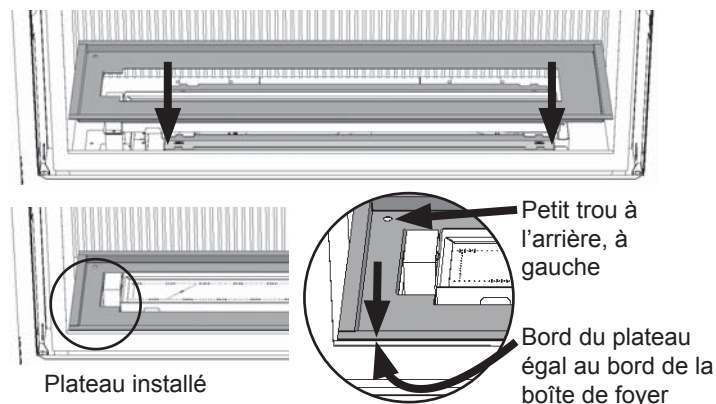
#### Installation

Déballer le kit avec soin.

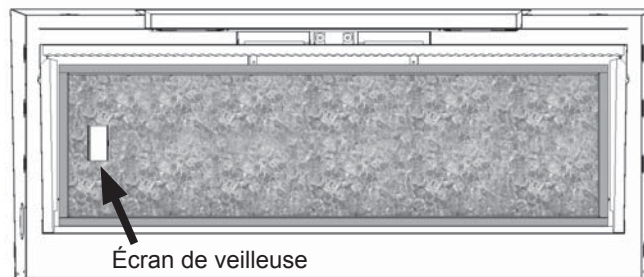
1. Installez les supports de plateforme du milieu devant et derrière le brûleur en orientant les languettes des supports vers le bas et en les insérant dans les fentes sur les supports du brûleur tel qu'indiqué.



2. Installez le plateau pour verre sur les supports de plateforme tel qu'indiqué. Le plateau, lorsqu'il est installé correctement, est égal au bord avant de l'ouverture de la boîte de foyer. Également, le petit trou dans le plateau devrait être à l'arrière, à gauche.

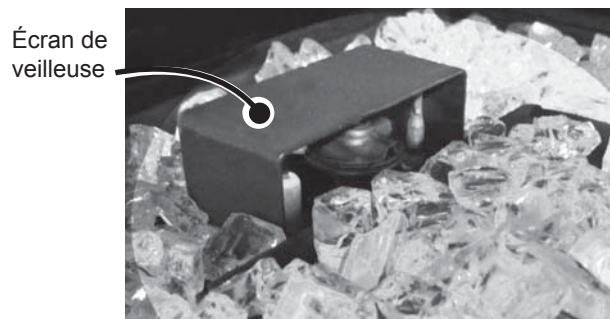


3. Distribuez soigneusement le verre concassé dans le plateau et sur le brûleur. Ne mettez pas trop de verre sur le brûleur pour ne pas en bloquer les orifices. Idéalement, une couche de verre sur le brûleur devrait suffire.



Avec verre concassé—vu du haut

**NOTE :** Assurez-vous que le verre autour de la veilleuse ne l'obstrue pas; également, assurez-vous qu'aucun éclat de verre ne se trouve dans l'espace **SOUS** l'écran de la veilleuse.



### **⚠ AVERTISSEMENT**

**RISQUE DE SUFFOCATION!** Assurez-vous qu'aucuns éclats de verre ne soient laissés dans les environs du foyer afin d'éviter qu'ils ne soient avalés par de jeunes enfants. Passez l'aspirateur soigneusement autour du foyer après l'installation.

**IMPORTANT :** Homologué pour usage seulement avec le verre concassé fourni avec votre foyer Valor ou le verre concassé de marques *American Fire-glass™* ou *firegear*. L'utilisation d'autres marques de verre concassé peut endommager votre foyer et annuler la garantie.

## Installez les Pierres et gravier 1514RSS

### Pièces requises

- Plateforme de métal noir (fournie avec l'appareil)
- Petit contenant pour distribuer le gravier (non-inclus)
- Ensemble pierres et gravier, contenant :
  - ◇ 1 sac de gravier noir 3/4 po
  - ◇ 1 sac de gravier gris 3/4 po
  - ◇ 5 morceaux de bois en céramique
  - ◇ 29 pierres en céramique

### Installation

#### Plateforme

Déballer le kit avec soin.

Installez la plateforme de métal autour du brûleur tel qu'indiqué; les ouvertures dans la plateforme doivent être en-dessous. Poussez la plateforme vers l'arrière le plus possible afin de maximiser l'espace d'aération derrière le brûleur.

#### Pierres, gravier et morceaux de bois

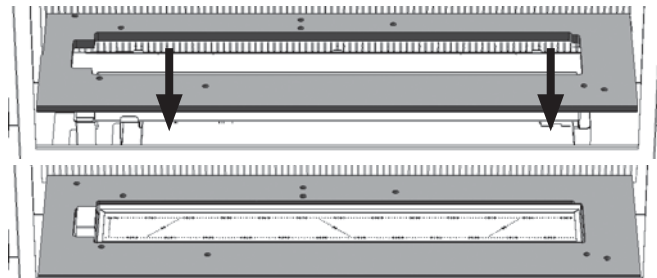
1. Placez trois pierres de céramique sur le brûleur, une à chaque bout et une au milieu tel qu'indiqué. Les pierres ne devraient pas couvrir les orifices du brûleur mais peuvent les surplomber légèrement.
 

**Note :** Même si ces trois pierres peuvent être installées après le gravier, nous vous conseillons de les installer d'abord afin d'obtenir une apparence optimale des flammes.

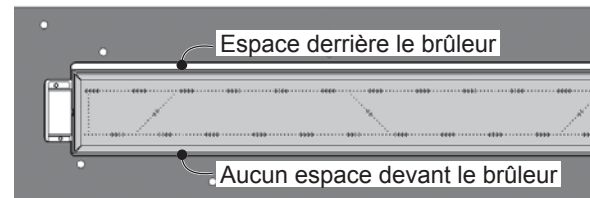
**IMPORTANT:** Homologué pour usage seulement avec le gravier fourni avec votre foyer Valor. L'utilisation d'autres marques ou type de gravier peut endommager votre foyer et rendre la garantie nulle.

### **AVERTISSEMENT**

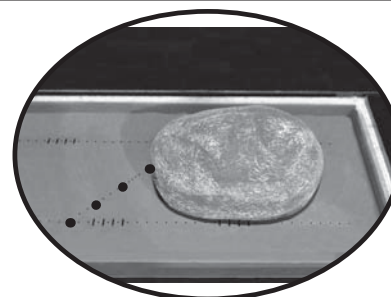
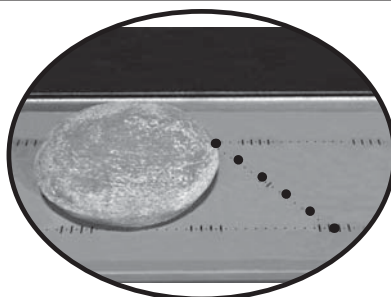
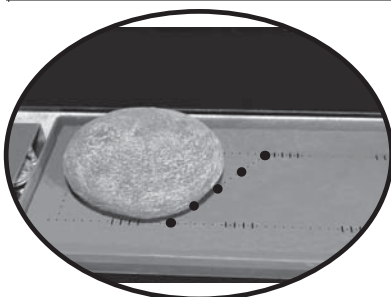
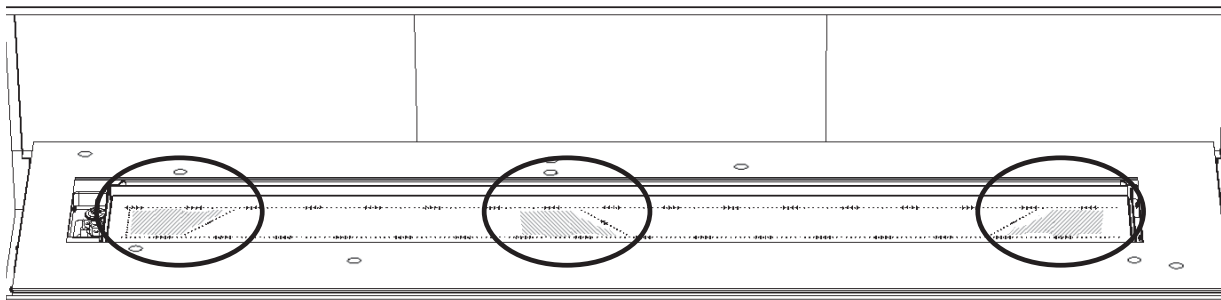
**RISQUE DE SUFFOCATION!** Assurez-vous qu'aucun morceau de gravier ne soit laissé dans les environs du foyer afin d'éviter qu'il ne soit avalé par de jeunes enfants. Passez l'aspirateur soigneusement autour du foyer après l'installation.



Plateforme installée



Vu du haut—plateforme





## Installation

2. Mélangez le gravier noir et gris et distribuez-le en une couche seulement sur le brûleur autour des trois pierres. **Ne pas en mettre trop!**

3. Installez d'autres pierres autour du lit de gravier selon l'image montrée ci-dessous.

**Note :** Quelques pierres peuvent dépasser légèrement le bord du brûleur.

4. Ajoutez les morceaux de bois en céramique aux pierres en les plaçant tel qu'indiqué.

**Note :** Les morceaux de bois sont placés de façon à obtenir des flammes optimales.

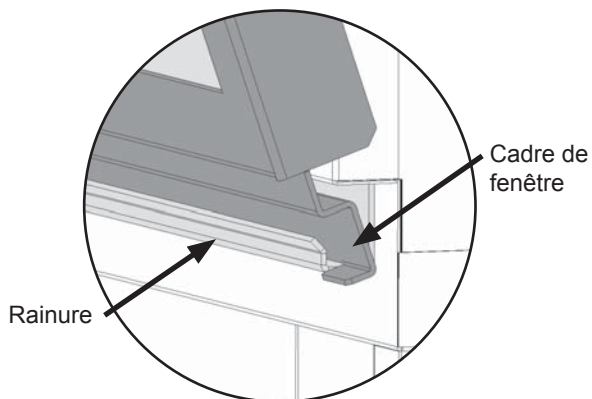
**Note :** Il est possible de varier la position des pierres mais seulement autour du lit de gravier sur la plateforme noire. **Ne placez pas de pierres sur l'écran de la veilleuse! Ne placez pas de pierres sur le lit de gravier autre que celles montrées ci-dessous!**



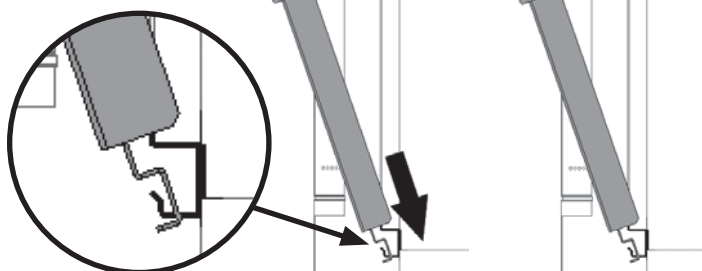
Ensemble Pierres et gravier installé

**Réinstallez la fenêtre**

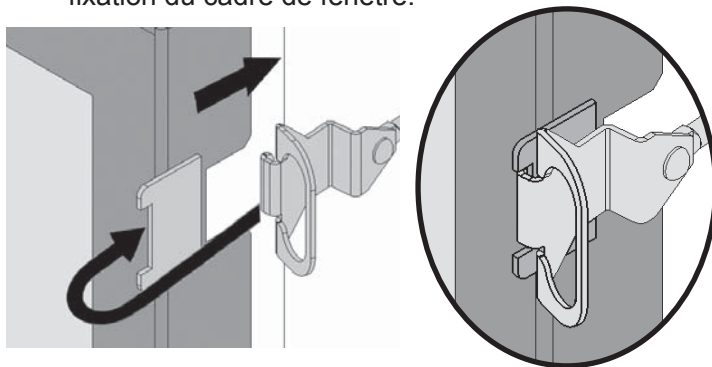
1. Pour remonter la fenêtre, placez-la dans sa rainure au bas. **Assurez-vous qu'il n'y ait aucune particule de verre ou vermiculite dans la rainure du bas de la fenêtre.**



2. Poussez le haut de la fenêtre contre la boîte de foyer.



3. Tout en la tenant, tirez les leviers à ressort de chaque côté et accrochez-les aux languettes de fixation du cadre de fenêtre.



4. Appuyez sur le pourtour de la fenêtre pour bien la sceller.

**⚠ DANGER**

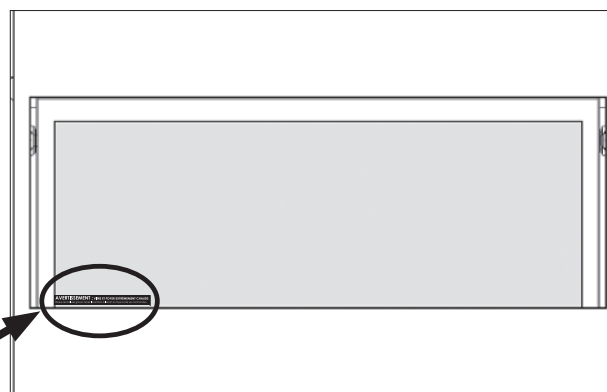
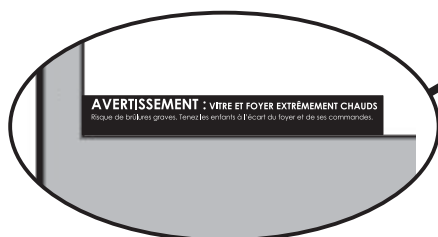
**Pour vous assurer de l'opération sécuritaire de votre foyer, assurez-vous que les leviers soient bien accrochés aux languettes du cadre de la fenêtre. Également assurez-vous que la fenêtre est bien ancrée dans sa rainure du bas.**

**Une installation incorrecte de la fenêtre peut endommager les composants du foyer, causer la surchauffe résultant en conditions dangereuses. Les dommages causés par l'installation fautive de la fenêtre ne sont pas couverts par la garantie Valor.**

**Installez la plaquette de sécurité**

Une plaquette de sécurité est installée sur la vitre du foyer au coin inférieur gauche de la fenêtre. Le texte visible de la plaquette est en anglais.

Pour voir le texte en français, insérez délicatement la lame d'un petit tourne-vis sous le repli supérieur à l'arrière de la plaquette et soulevez la plaquette vers le haut pour la sortir du cadre de fenêtre. Tournez-la pour voir le texte français et réinsérez-la entre la vitre et le cadre de fenêtre (toujours sur le côté extérieur de la fenêtre).



**AVERTISSEMENT : VITRE ET FOYER EXTRÊMEMENT CHAUDS**  
 Risque de brûlures graves. Tenez les enfants à l'écart du foyer et de ses commandes.  
**! WARNING: EXTREMELY HOT GLASS AND FIREPLACE**  
 Risk of severe burns. Keep Children away from fireplace & controls.

Plaquette de sécurité

## Installez l'interrupteur mural (recommandé)

### MISE EN GARDE

**NE PLACEZ PAS LES PILES DANS LE BOÎTIER À PILES DE LA TÉLÉCOMMANDE** jusqu'à ce que les fils aient été branchés à la soupape. Un court-circuit pourrait se produire et détruire les composants électriques.

L'interrupteur mural est fourni avec cet appareil. Il se branche au récepteur de la télécommande dans le foyer. Le récepteur est situé à gauche de l'appareil, à gauche de la soupape derrière la paroi avant de l'appareil. Le boîtier à piles est situé à droite de l'appareil également derrière la paroi avant.

1. Décidez où sera situé l'interrupteur. Installez une boîte de raccordement électrique ou un cercle de finition (non fournis) à cet endroit.
2. Insérez le fil de l'interrupteur dans un des trous d'accès de l'appareil.

### MISE EN GARDE

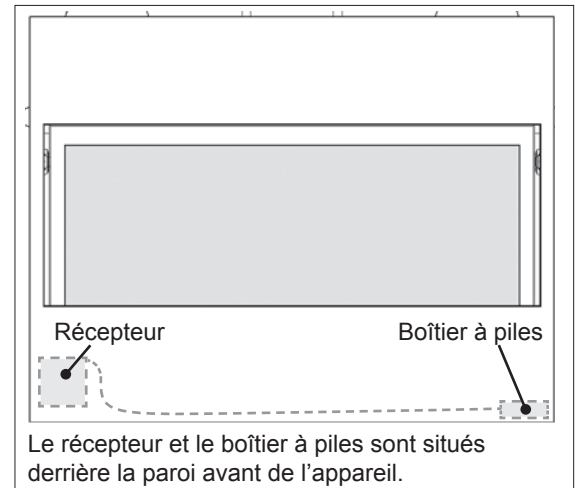
**Évitez de faire passer les fils au-dessus de l'appareil.** Faites-les passer de façon à ce qu'ils ne touchent pas l'appareil.

3. Sortez le récepteur et le boîtier à piles. **Enlevez les piles du récepteur et boîtier si elles ont déjà été insérées.** Vous pouvez débrancher le fil d'allumage afin de faciliter le maniement du récepteur.

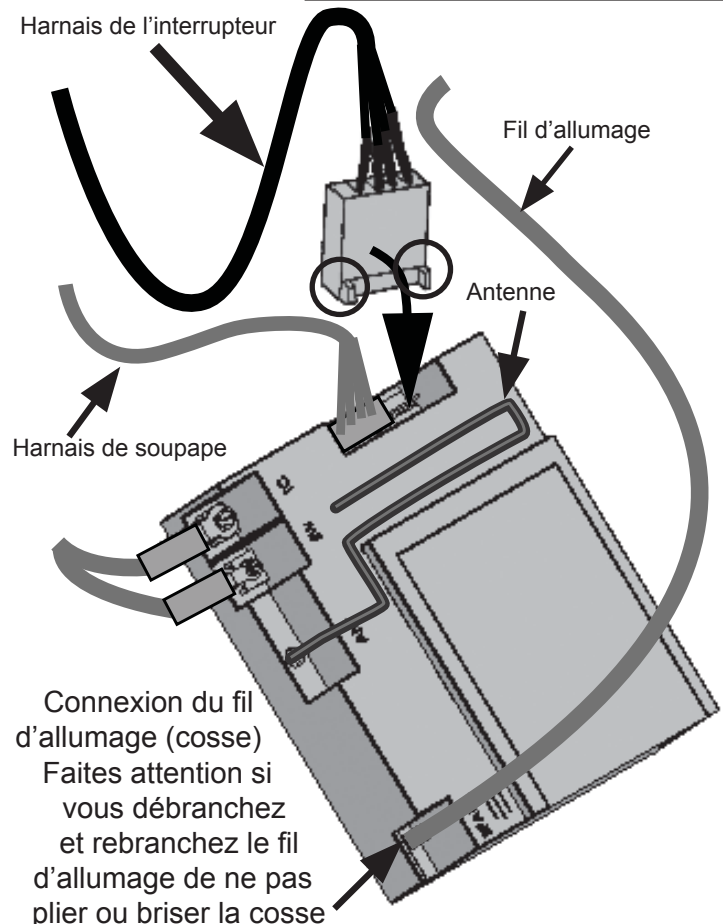
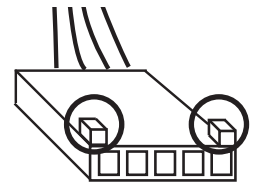
### MISE EN GARDE

**N'UTILISEZ PAS** de tournevis ou objet métallique pour enlever les piles du récepteur ou de la manette afin d'éviter de court-circuiter la télécommande.

4. Branchez le fil de l'interrupteur dans la connexion libre du récepteur (l'autre connexion est occupée par le harnais de la soupape). Voir les schémas ci-dessous.  
**IMPORTANT : Le connecteur ne peut être branché que d'une seule façon. Ne le forcez pas!**
5. De l'extérieur de l'appareil, acheminez le fil jusqu'à la boîte de raccordement. Utilisez des crampons isolés afin de fixer le filage à l'encastrement.
6. Branchez le fil à l'interrupteur et à la boîte de raccordement.
7. Rebranchez le fil d'allumage s'il a été débranché.  
**IMPORTANT : Assurez-vous que le fil d'allumage NE TOUCHE PAS l'antenne du récepteur.**

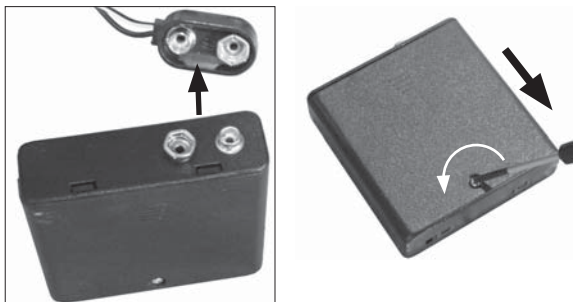


**IMPORTANT : Le connecteur ne peut être branché que d'une façon. Ne le forcez pas car il pourrait endommager les fiches de contact du récepteur!**



## Installation

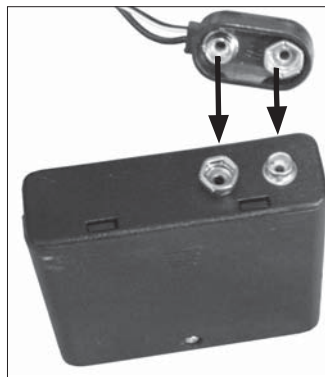
8. Débranchez le fil d'alimentation du boîtier à piles.
9. Enlevez son couvercle (1 vis).



10. Insérez 4 piles **alcalines** AA en les orientant tel qu'indiqué dans le boîtier, remplacez le couvercle et fixez-le (1 vis).

**Note : Ne mettez pas de piles dans le récepteur, seulement dans le boîtier à piles.**

11. Rebranchez le fil d'alimentation au boîtier à piles et remplacez le boîtier à sa place dans le foyer.



12. Vérifiez le fonctionnement de l'interrupteur—voir page 16.
13. Fixez la plaque murale à la boîte de raccordement.
14. Remplacez le récepteur de même que son antenne si elle a été déplacée.

### MISE EN GARDE

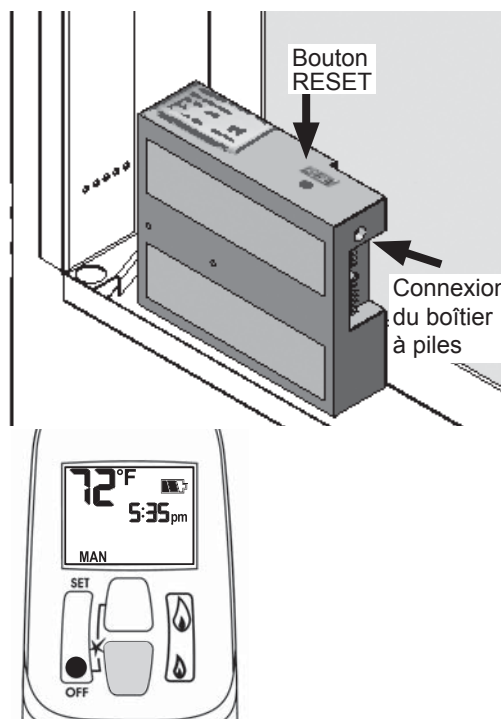
Afin d'éviter de court-circuiter le récepteur, placez *l'antenne* de façon à ce qu'elle **NE TOUCHE PAS le fil d'allumage.**

## Synchronisez la télécommande

Le récepteur et la manette du système de télécommande doivent être initialement synchronisés.

1. Placez une pile alcaline de 9 V dans la manette.
2. Identifiez le bouton RESET sur le dessus du récepteur.
3. À l'aide d'un objet pointu, pressez et maintenez le bouton RESET jusqu'à ce que un court et un long bips se fassent entendre. Relâchez le bouton après le long bip.
4. Dans les 20 secondes suivantes, pressez sur le bouton de la petite flamme sur la manette jusqu'à ce que vous entendiez deux courts bips confirmant la synchronisation.

La télécommande est maintenant prête à être utilisée. Cette procédure n'est effectuée qu'une seule fois avant d'utiliser la télécommande. La synchronisation n'est pas affectée par le changement des piles.



## Installation

### Vérifiez l'opération

À l'aide de la télécommande, augmentez et diminuez la hauteur des flammes pour vous assurer que la portée maximale des réglages fonctionne bien—voir les directives d'utilisation de la télécommande aux pages 11–15.

### Réglez de l'aération

Allumez le foyer et laissez-le réchauffer pendant 10 à 15 minutes afin d'évaluer la disposition visuelle des flammes. Le brûleur est muni d'un obturateur réglable permettant le contrôle de l'aération primaire (NG seulement). L'obturateur est réglé à un certain degré d'aération par le fabricant lors de la fabrication. Ce réglage donnera le rendement optimal pour la majorité des installations.

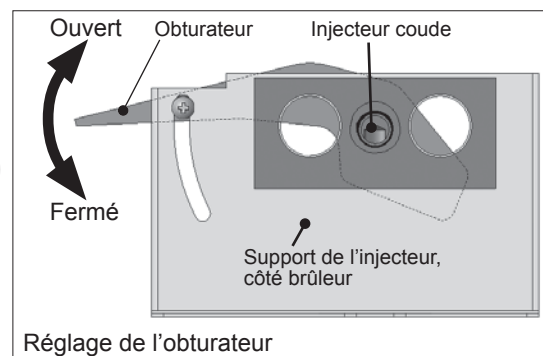
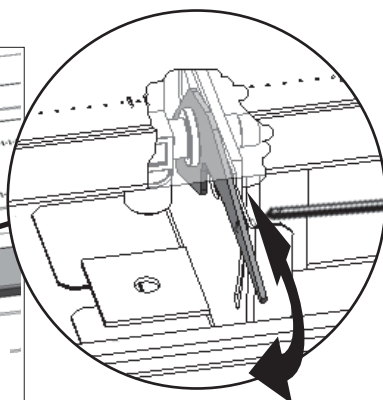
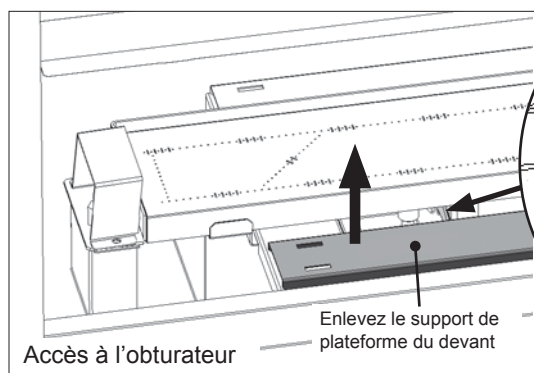
Cependant, dans certains cas inhabituels, l'aspect des flammes peut être amélioré en changeant le réglage de l'aération. La nécessité de changer le réglage devrait être déterminée seulement après avoir fait fonctionner l'appareil avec le lit de combustion, les panneaux et avec la fenêtre installés.

**L'augmentation de l'aération** (ouvert) rendra les flammes plus transparentes et bleues et le rougeoiement des éléments de céramique sera plus apparent.

**La réduction de l'aération** (fermé) rendra les flammes plus jaunes ou oranges et le rougeoiement des éléments de céramique sera moins apparent.

***Trop peu d'aération peut causer la formation de carbone noir qui s'accumulera dans la boîte de foyer.***

### Obturateur



### Installez la bordure et le pare-étincelles

Installez au foyer la bordure choisie par le consommateur. Installez également le pare-étincelles fourni avec la bordure.

Montrez au consommateur comment enlever le pare-étincelles pour accéder aux commandes du foyer.

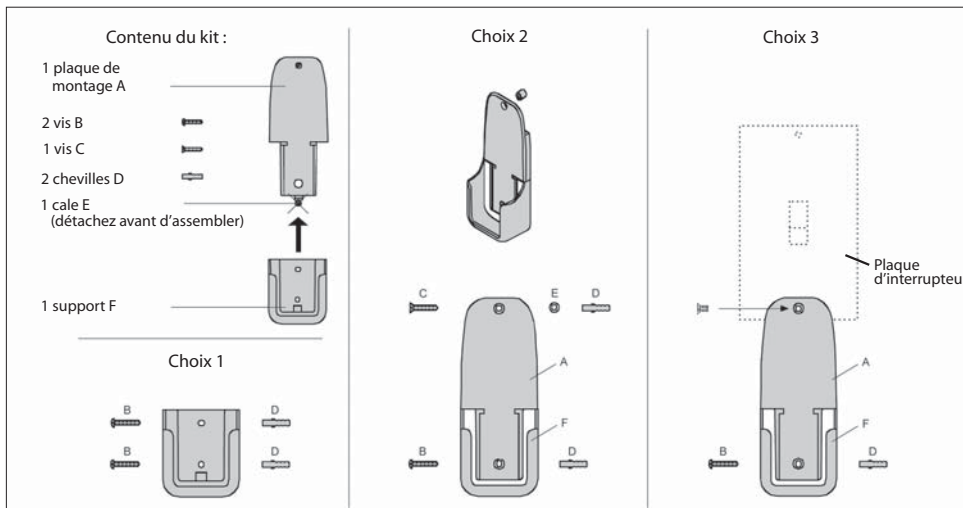
Suivez les directives fournies avec la bordure et laissez ces directives au consommateur pour consultation ultérieure.



**Installez le support mural pour la manette**

La télécommande inclut un réceptacle mural pour sa manette. L'installation du réceptacle est offerte si le consommateur le désire. Pour installer le réceptacle, décidez de l'endroit où il devra être situé et installez-le avec la quincaillerie fournie avec le kit. Consultez le schéma ci-contre pour connaître les installations possibles. Prenez note que le réceptacle peut être fixé à la base d'une plaque d'interrupteur déjà installée.

**IMPORTANT.** L'endroit où sera rangée la manette est important afin d'assurer la température constante. Nous recommandons que la manette soit située entre 3 et 15 pieds (0,9 à 4,6 m) de l'appareil **mais pas directement au-dessus**. Également, il est important de ne pas ranger la manette près d'une source de chaleur ou en contact direct avec le soleil; ceci affecterait son détecteur de température.



# Schéma des connexions

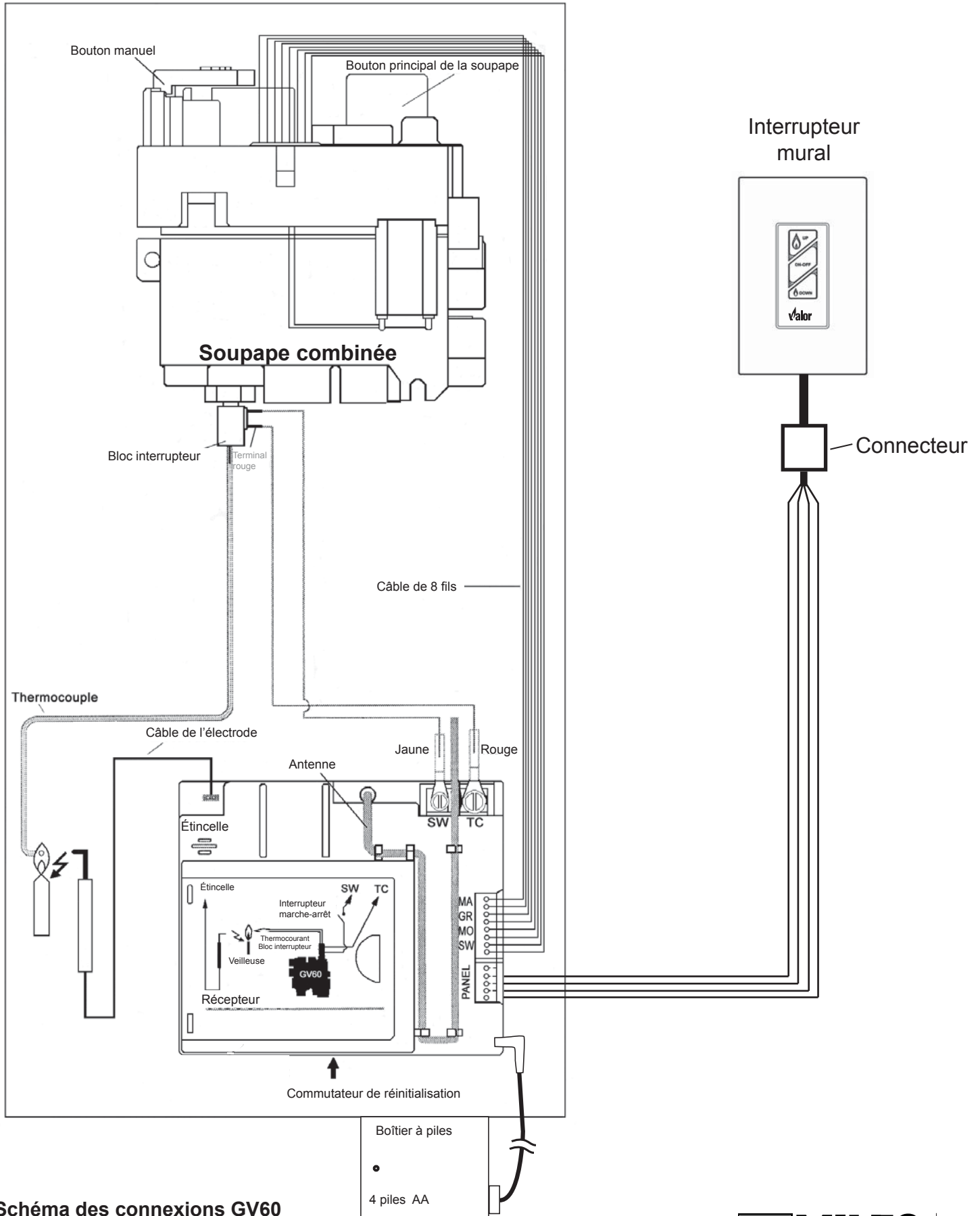


Schéma des connexions GV60

**Accessoires d'évacuation homologués pour les foyers Valor 1100, 1150, 1200<sup>5</sup>, 1500, 1600<sup>5</sup> et 1700<sup>6</sup>**

Description des produits		Code de produits / disponibilité par fabricant								
		DURA-VENT	SELKIRK	ICC EXCEL DIRECT	SECURE VENT	RLH INDUSTRIES	AMERIVENT	MILES INDUSTRIES	BDM	
Capuchons de sortie	Horizontal	Coaxial standard	46DVA-HC	4DT-HC	TM-4HT	—	—	4DHC round	658DVK2	940160
		Coaxial deluxe	—	—	TM-4DHT	—	—	4DHCS square	—	940160
		Coaxial grands vents	—	—	—	SV4CHC	—	—	—	—
	Vertical	Coaxial standard	46DVA-VC	4DT-VC	TM-4VT	—	HSDV4658-1313	4DVC	—	940264
								4DH-1313		940364
								—		940206LP
		Coaxial grands vents	46DVA-VCH	—	—	SV4CGV	—	—	—	—
		Coaxial allongé	46DVA-VCE	—	—	—	—	—	—	—
		Colinéaire	—	—	—	3PDVCV	—	HS-C33U-99	HCL-99-33	559CLT
	HS-C33F-1313							HCL-913-33	940034B	
HCL-1313-33								940033HWS		
Périscopique, élévation 14"	46DVA-SNK14	4DT-ST14	TM-4ST14	—	—	—	4D14S	—	94040614	
Périscopique, élévation 36"	46DVA-SNK36	4DT-ST36	TM-4ST36	—	—	—	4D36S	—	94040636	
Adaptateurs d'évent / Coupleurs	Adaptateur universel 3" coupleur souple	2150	—	TM-CFAA3	—	—	—	—	95090390	
	Raccord colinéaire souple	46DVA-ADF	—	—	—	—	—	—	—	
	Raccord coaxial-à-colinéaire	46DVA-GCL <sup>6</sup>	—	TM-4CAA <sup>6</sup>	—	—	4DCAB33 <sup>6</sup>	1156CLA <sup>5</sup>	940106433 <sup>6</sup>	
	Raccord colinéaire-à-coaxial	46DVA-GK	—	TM-4CTA	—	—	4DCAT33	—	—	
Conduits souples d'aluminium	Diamètre de 3" ou 4"		NOTE : Les conduits à 2 épaisseurs homologués selon CAN/ULC S635 peuvent être utilisés pour l'évacuation d'appareils à gaz, tel que le conduit fabriqué par Z-Flex.							
			Série 2280	AF3-35L	—	—	—	—	—	—
Conduits de 4" sur 6-5/8" à longueurs ajustables	4" à 10"	Galvanisé	—	4DT-ADJ	—	—	—	4D7A or 4D7AB (3" to 5")	—	94610608 (4" to 8-1/2")
		Noir		4DT-ADJ(B)						
	1-1/2" à 6"	Galvanisé	—	—	—	—	SV4LA	4D12A or 4D12AB (3" to 10")	—	94610616 (4" to 16")
		Noir								
	1-1/2" à 12"	Galvanisé	—	—	—	—	TC-4DLT	4D16A or 4D16AB (3" to 14")	—	—
		Noir					TC-4DLTB			
1-1/2" à 24"	Galvanisé	—	—	—	—	SV4LA24	4D26A or 4D26AB (3" to 24")	—	—	
	Noir					SV4LBA24				
Coudes DV 45°	Galvanisé	46DVA-E45	—	TE-4DE45	—	—	4D45L	—	94620645	
	Noir	46DVA-E45B	—	TE-4DE45B	SV4EBR45	—	4D45LB	—	94620645B	
	Joint articulé galvanisé	—	4DT-EL45	—	—	SV4E45	—	—	—	
	Joint articulé noir	—	4DT-EL45(B)	—	—	SV4EB45	—	—	—	
Coudes DV 90°	Galvanisé	46DVA-E90	—	TE-4DE90	—	—	4D90L	—	—	
	Noir	46DAV-E90B	—	TE-4DE90B	SV4EBR90	—	4D90LB	—	—	
	Joint articulé galvanisé	—	4DT-EL90	—	—	SV4E90	—	—	94620690	
	Joint articulé noir	—	4DT-EL90(B)	—	—	SV4EB90	—	—	94620690B	

Description des produits			Code de produits / disponibilité par fabricant							
			DURA-VENT	SELKIRK	ICC EXCEL DIRECT	SECURE VENT	RLH INDUSTRIES	AMERIVENT	MILES INDUSTRIES	BDM
Conduits 4" sur 6 5/8" (ø int. x ø ext.)	Longueur de 6"	Galvanisé	46DVA-06	4DT-06	TC-4DL6	SV4L6	—	—	—	94610606
		Noir	46DVA-06B	4DT-06(B)	TC-4DL6B	SV4LB6	—	—	—	90410606B
	Longueur de 7"	Galvanisé	—	—	—	—	—	4D7	—	—
		Noir	—	—	—	—	—	4D7B	—	—
	Longueur de 9"	Galvanisé	46DVA-09	4DT-09	—	—	—	—	—	94610609
		Noir	46DVA-09B	4DT-09(B)	—	—	—	—	—	94610609B
	Longueur de 12"	Galvanisé	46DVA-12	4DT-12	TC-4DL1	SV4L12	—	4D12	—	94610612
		Noir	46DVA-12B	4DT-12(B)	TC-4DL1B	SV4LB12	—	4D12B	—	94610612B
	Longueur de 18"	Galvanisé	46DVA-18	4DT-18	—	—	—	—	—	94610618
		Noir	46DVA-18B	4DT-18(B)	—	—	—	—	—	94610618B
	Longueur de 24"	Galvanisé	46DVA-24	4DT-24	TC-4DL2	SV4L24	—	4D2	—	94610624
		Noir	46DVA-24B	4DT-24(B)	TC-4DL2B	SV4LB24	—	4D2B	—	94610624B
	Longueur de 36"	Galvanisé	46DVA-36	4DT-36	—	SV4L36	—	4D3	—	94610636
		Noir	46DVA-36B	4DT-36(B)	—	SV4LB36	—	4D3B	—	94610636B
	Longueur de 48"	Galvanisé	46DVA-48	4DT-48	TC-4DL4	SV4L48	—	4D4	—	94610648
		Noir	46DVA-48B	4DT-48(B)	TC-4DL4B	SV4LB48	—	4D4B	—	94610648B
Solins	Solin 0/12-6/12		46DVA-F6	4DT-AF6	TF-4FA	SV4FA	—	4DF (0/12-5/12)	—	949606012
	Solin 7/12-12/12		46DVA-F12	4DT-AF12	TF-4FB	SV4B	—	4DF12 (6/12-12/12)	—	949606712
	Solins plat		46DVA-FF	—	TF-4F	SV4F	—	—	559FSK	949606001
	Solins pour cheminée de maçonnerie		—	—	TF-4MF	—	—	—	—	—
Accessoires pour système d'évacuation	Fourreau		46DVA-WT	4DT-WT	TM-4WT	SV4RSM	—	4DWT	—	949064U
	Collier tempête		46DVA-SC	4DT-SC	TM-SC	SV4AC	—	4DSC	—	94960608
	Plaque décorative		46DVA-DC	4DT-CS	TM-4TR	SV4PF	—	4DFPB	—	94940612
	Boîte-support pour plafond cathédrale		46DVA-CS	4DT-CCS	—	—	—	4DRSB	—	949506KT
	Coupe-feu de plafond / support de plancher		46DVA-FS	4DT-FS	TM-CS	SV4BF	—	4DFSP	—	94980612
						SV4SD				
	Coupe-feu radiant d'entreeit		—	—	TM-4AS	—	—	4DAIS12 (12")	—	94930620A
								4DAIS36 (36")		
	Courroie de suspension		46DVA-WS	4DTWS	TM-WS	—	—	4DWS	—	949164
	Écarteurs pour vinyle		46DVA-VSS	4DT-VS	TM-VSS	SV4VS	—	4DHVS	—	94800615S
Courroie pour coudes / Support pour décalage		46DVA-ES	4DT-OS	TM-OS	—	—	—	—	949264	
Grillage de sortie		46DVA-WG	—	—	—	—	—	845TG	940164SHRD	

- Notes:**
1. Suivez les directives d'installation fournies avec les produits de chaque fabricant.
  2. À moins d'avis contraire, tous les produits listés ci-dessus doivent être utilisés avec des conduits 4 po sur 6-5/8 po.
  3. **Ne combinez pas les conduits de différents fabricants.**
  4. Les capuchons de sortie fabriqués par RLH Industries ou American Metal Products font partie de la collection *Homestyle Chimney* et peuvent être commandés dans les finitions suivantes : a) aluminium; b) peint noir; c) cuivre.
  5. Le Raccord colinéaire Valor 1156CLA de Miles Industries ne peut être utilisé sur les modèles 1200 et 1600. Utilisez-le seulement sur les modèles 1100, 1150, 1500 et 1700.
  6. Seul le Raccord colinéaire Valor 1156CLA peut être utilisé sur les modèles 1700.

**Si vous éprouvez des difficultés avec cet appareil, veuillez communiquer immédiatement avec votre marchand ou votre fournisseur. Ne tentez jamais de réparer cet appareil par vous-même. Les garanties énoncées aux paragraphes 1 et 2 s'appliquent uniquement au propriétaire initial de cet appareil; elles ne sont pas transférables et sont sujettes aux conditions et restrictions énoncées aux paragraphes 3, 4 et 5. Veuillez vous familiariser avec ces conditions et restrictions et suivez-en strictement les directives.**



### **1. Garantie prolongée**

Pour une période d'au plus dix (10) ans, Miles Industries Ltd. (la "Compagnie") ou son distributeur désigné, à sa discrétion, paiera le propriétaire initial pour la réparation ou échangera les pièces ou éléments suivants trouvés défectueux dû à un défaut de matériau ou de fabrication lorsqu'utilisés dans des conditions normales d'utilisation et d'entretien :

<b>Pièce ou élément</b>	<b>Couverture</b>	<b>Période maximale de garantie</b>
Caisse extérieure de la boîte de foyer	Corrosion	10 ans
Vitre	Perte d'intégrité structurale	10 ans
Pièces de fonte	Corrosion	10 ans
Boîte de foyer et échangeur de chaleur	Corrosion (mais pas décoloration) causant la perte d'intégrité structurale	10 ans

### **2. Garantie de deux (2) ans sur les pièces**

De plus, pour une période de deux (2) ans suivant la date d'achat, la Compagnie, à sa discrétion, peut réparer ou échanger toutes pièces ou éléments non indiqués ci-dessus mais qui pourraient être trouvés *bona fide* défectueux dû à un défaut de matériau ou de fabrication lorsqu'utilisés dans des conditions normales.

### **3. Conditions et restrictions**

- a) La carte d'enregistrement doit être complétée par le propriétaire original et retournée à la Compagnie dans les 90 jours suivant la date d'achat. Autrement, le formulaire d'enregistrement de garantie peut être rempli en ligne à [www.foyervalor.com](http://www.foyervalor.com).
- b) L'installation et l'entretien doivent être effectués par un marchand autorisé et compétent, conformément aux instructions d'installation de la Compagnie.
- c) Cette garantie est nulle lorsque l'installation de l'appareil n'est pas faite selon les codes et règlements applicables incluant les codes nationaux et locaux d'installation d'appareils à gaz de même que les codes de construction et de prévention d'incendies.
- d) Le propriétaire doit se conformer aux directives d'opération de l'appareil.
- e) La Compagnie n'est pas responsable des coûts de main-d'oeuvre pour l'enlèvement de pièces défectueuses ou la réinstallation de pièces réparées ou remplacées.
- f) Le propriétaire original de l'appareil sera responsable des frais d'expédition pour le remplacement de pièces de même que des frais de déplacement encourus par le réparateur pour effectuer une réparation couverte par la garantie.
- g) Cette garantie s'applique seulement dans les cas d'utilisation non-commerciale et elle est nulle lorsqu'il y a preuve d'abus, d'altérations, d'installation inappropriée, d'accident ou de défaut d'entretien régulier.
- h) Cette garantie ne couvre pas les dommages à l'appareil causés par :
  - i) L'installation, l'opération ou des conditions environnementales inappropriées.
  - ii) L'évacuation inappropriée ou des appareils de la maison se faisant concurrence pour l'air ambiant.
  - iii) Les produits chimiques, l'humidité, la condensation ou le soufre des conduits d'alimentation de gaz en excès des standards acceptables dans l'industrie.
- i) Cette garantie ne couvre pas les dommages causés à la vitre ou aux bûches ou à l'appareil lors du transport.
- j) La Compagnie n'autorise personne, incluant ses distributeurs et marchands, à étendre ou modifier cette garantie et n'assume aucune responsabilité pour dommages directs ou indirects causés par cet appareil. Les lois de l'état ou de la province dans laquelle l'acheteur original vit peuvent lui donner des droits particuliers qui étendent cette garantie et, dans ce cas, la seule obligation de la Compagnie sous cette garantie sera de fournir la main-d'oeuvre et/ou les matériaux selon ces lois.

### **4. Libération de responsabilité**

Après deux (2) ans suivant la date d'achat de l'appareil, la Compagnie peut, à sa discrétion, se libérer de toute responsabilité couverte par cette garantie en payant au propriétaire original le prix de grossiste d'une pièce trouvée défectueuse.

### **5. Aucune autre garantie**

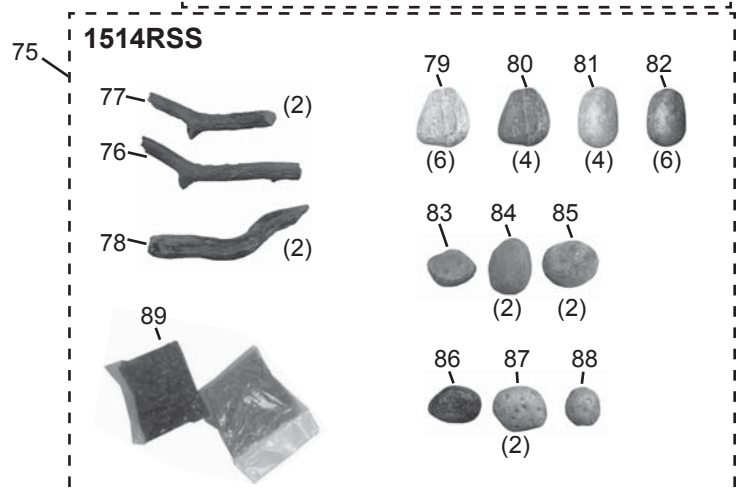
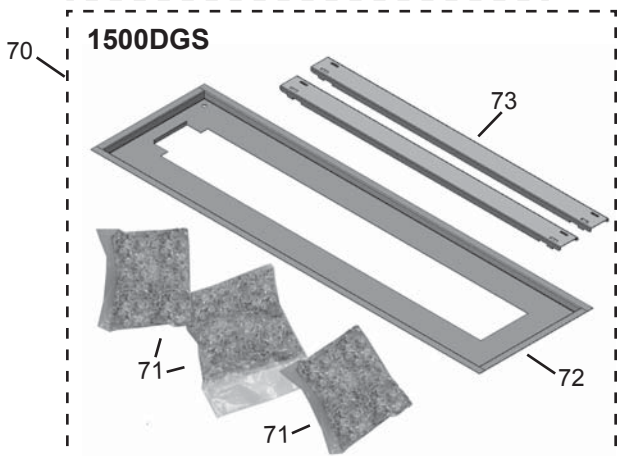
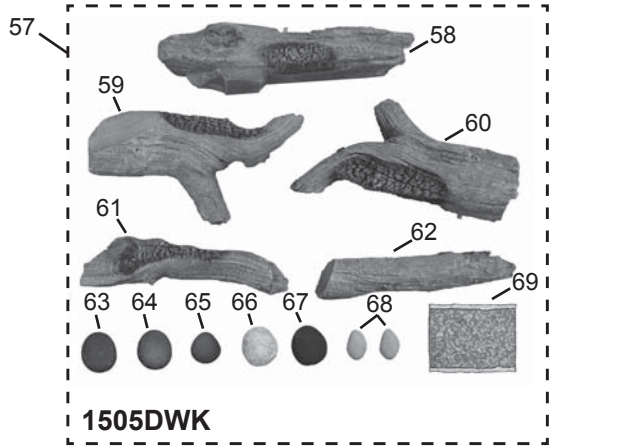
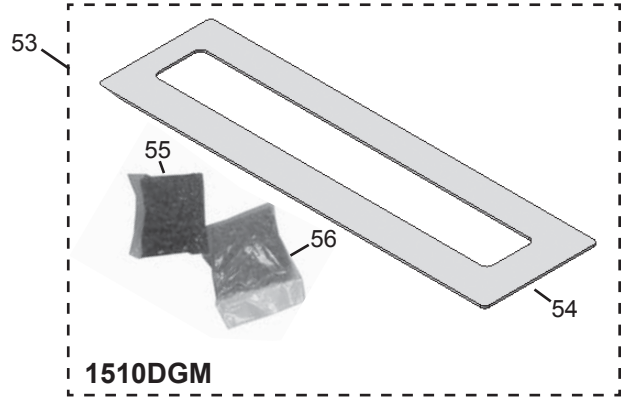
L'obligation complète de réparer cet appareil est présentée dans cette garantie. Certains états ou provinces peuvent exiger des garanties additionnelles explicites de la part des fabricants mais, en l'absence de telles exigences explicites de la législation, il n'y a aucune autre garantie expresse ou implicite.



Code	Description	Part Number
1	Défecteur de chaleur	4003049
2	Buse d'évent 45 degrés	0945M
3	Joint de buse d'évent	4002999
4	Écarteurs de dessus de caisse (2)	4002985
5	Restricteur d'air	4003017
6	Plaque de couverture (2)	4003046
7	Levier à ressort gauche	4002770
8	Levier à ressort droit	4002766
9	Support du panneau du haut	4002963
10	Couvercle d'orifice de câble	4003038
11	Plaque d'identification	4003062
12	Fenêtre complète	4002754
13	Plateforme de métal	4004885AH
14a	Module du brûleur NG	4002871
14b	Module du brûleur LPG	4002872
15	Brûleur	4002900
17	Supports de plateforme (2)	4002908
18	Écran de veilleuse	4003018AH
19a	Veilleuse complète NG	4000727
19b	Veilleuse complète LPG	4000728
20	Thermocouple	4000061
21a	Injecteur de veilleuse NG n° 51	4000735
21b	Injecteur de veilleuse LPG n° 30	4000736
22	Tube de la veilleuse	4000732
23	Couvercle de veilleuse 2 flammes	4000730
24	Écrou de l'électrode	4001855
25	Électrode	4001856
26	Support du brûleur	4002902
27a	Injecteur coude NG 82-850	9730010
27b	Injecteur coude LPG 92-300	9730035
28	Obturbateur d'air	4002907
29	Joint du brûleur (obturbateur)	4002906
30	Joint en silicone	620C016
31	Plaque du module du brûleur	4002775
32	Joints module brûleur, longs (2)	3000400
33	Joints module brûleur, courts (2)	3000399
34	Plaque d'étanchéité veilleuse	4002910
35	Conduit, soupape à injecteur	4002904
36a	Soupape GV60 complète NG	4003106
36b	Soupape GV60 complète LPG	4003118
37	Interrupteur thermocouple	4001037
38	Conduit souple d'acier	4000345

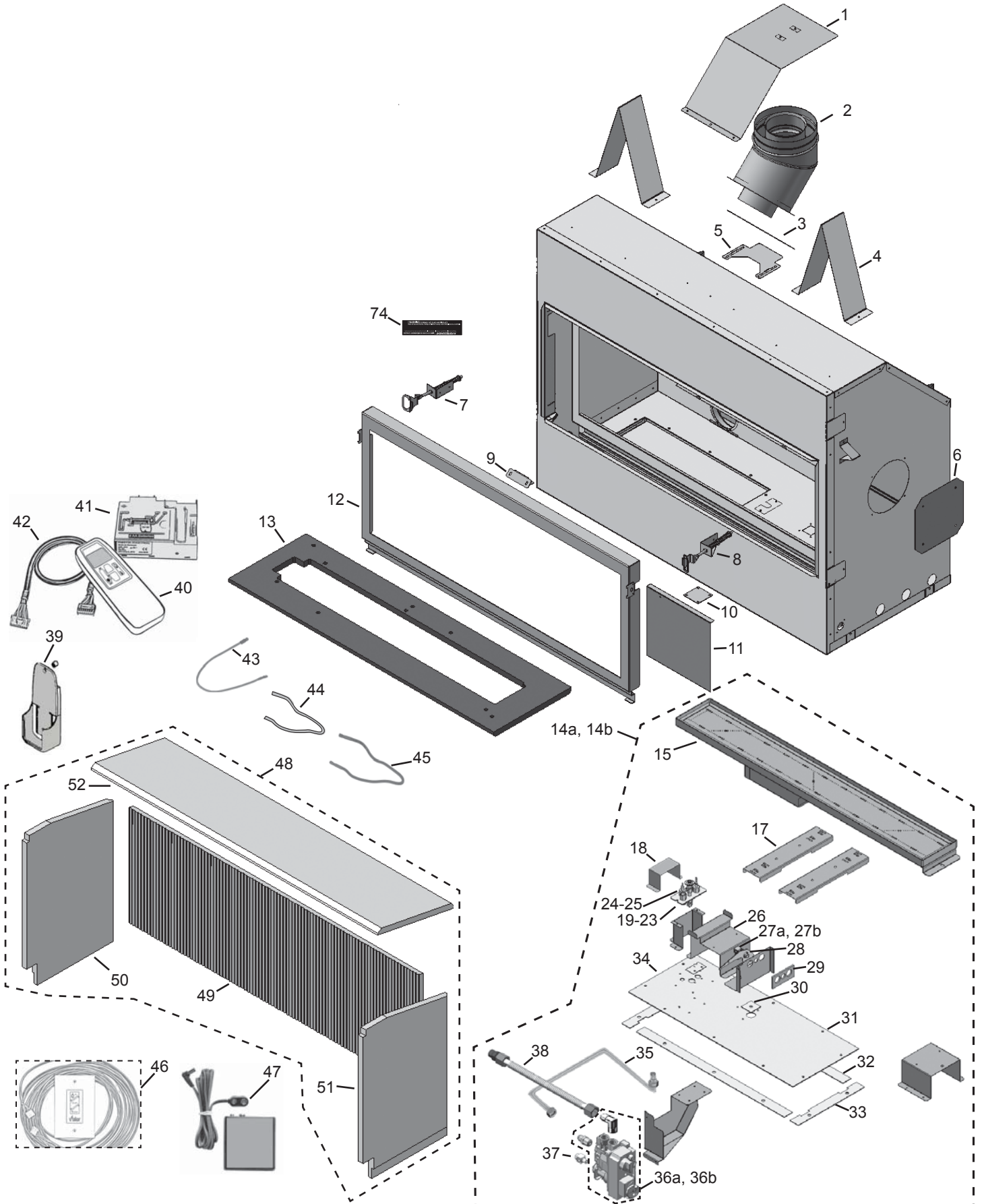
Code	Description	Part Number
39	Réceptacle pour manette	9000008
40	Manette G6R H3T5-ZV (BJ)	4001910
41	Récepteur G6R-R3AM-ZV (CP)	4001911
42	Harnais de connexion GV60	4001187
43	Câble d'interrupteur 500 mm	4002096
44	Gaine pour fil d'allumage 530 mm	4002244
45	Fil d'allumage 500 mm	4001039
46	Interrupteur mural	1265WSK
47	Boîtier à piles et câble 1000 mm	4002249
48	Panneaux intérieurs - complets	
	Cannelures noires	1515FBL
	Cannelures naturelles	1520FSL
	Verre	1525RGL
49	Panneau arrière	
	Cannelures noires	4003070
	Cannelures naturelles	4002949
	Verre (3)	4004652
50	Panneau gauche	
	Noir	4003071
	Naturel	4002950
	Verre	4004273
51	Panneau droit	
	Noir	4003072
	Naturel	4002951
	Verre	4004274
52	Panneau du haut	
	Noir	4002946
	Naturel	4002952
	Noir (2)	4004651
53	Feu de verre Murano	1510DGM
54	Plaque de verre	4002869
55	Éclats verre noirs Classic 1/4"	4002931
56	Éclats verre bleus Azuria 1/4"	4002932
57	Kit Bois de grève Long Beach	1505DVK
58	Bûche arrière	4002938
59	Bûche arrière gauche	4002965
60	Bûche droite	4002966
61	Bûche avant gauche	4002967
62	Bûche de croisement	4002939
63	Galet brun	4003082
64	Galet gris	4003083
65	Petit galet gris	4003086

Code	Description	Part Number
66	Galet blanc	4003084
67	Galet noir	4003085
68	Petits galets beiges (2)	4003087
69	Sac de vermiculite grade 1A	4002940
70	Ens. verre concassé décoratif	1500DGS
71	Verre concassé, sacs (3)	4004521
72	Plateau pour verre	4003473BY
73	Supports de plateforme milieu (2)	4003033
74	Plaquette de sécurité vitre chaude	4003093
75	Ensemble pierres et gravier céramique	1514RSS
76	Morceau de bois gauche	4001827
77	Morceau de bois gauche - court (2)	4001827S
78	Morceau de bois droit (2)	4001828
79	Pierre gris pâle S4-A (6)	4002338
80	Pierre gris foncé S4-A (4)	4002339
81	Pierre gris pâle S4-B (4)	4002340
82	Pierre gris foncé S4-B (6)	4002341
83	Pierre n° 7	4002650
84	Pierre n° 9	4002652
85	Pierre n° 11	4002654
86	Pierre n° 14	4002657
87	Pierre n° 16	4002659
88	Pierre n° 17	4002660
89	Gravier 3/4" - gris, noir 0,5lb chacun	4004792



# Pièces

INFO POUR LE  
CONSOMMATEUR





## Merci ...

...d'avoir choisi un produit Valor de Miles Industries. Votre nouveau foyer à gaz radiant est un appareil technique qui doit être installé par un installateur qualifié.

**Remplissez le formulaire ci-dessous. L'information donnée n'est utilisée que pour les dossiers clients seulement.**



### Information sur le foyer

Numéro du modèle : 1500  IN ou  IP

Numéro de série :

Date d'achat (aaaa-mm-jj) :

Détaillant :

### Information sur le consommateur

Prénom :

Nom de famille :

### Contact

Courriel :

### Adresse civique

Numéro et rue :

Ville :

Province/État :

Code postal/Zip :

Pays :

Coupez et remplissez ce formulaire, et postez-le à Miles Industries Ltd.

**Enregistrement de la garantie en ligne à [www.foyervalor.com](http://www.foyervalor.com)**





Collez ici avec du ruban gommé



Pliez ici



Timbre-  
poste

Miles Industries Ltd.  
190 - 2255 Dollarton Highway  
North Vancouver, BC V7H 3B1  
Canada

Enregistrement de garantie en ligne à [www.foyervalor.com](http://www.foyervalor.com)



*Merci d'avoir choisi un produit Valor*