

## Foyer à gaz ZC DV à deux côtés 1600IN (NG) et 1600IP (LPG) Guide de l'installation et du consommateur



# DANGER



**VITRE CHAUDE - RISQUE  
DE BRÛLURES.**

**NE TOUCHEZ PAS UNE  
VITRE NON REFROIDIE.**

**NE LAISSEZ JAMAIS UN  
ENFANT TOUCHER LA VITRE.**

L'écran pare-étincelles fourni avec ce foyer réduit le risque de brûlure en cas de contact accidentel avec la vitre chaude et doit être installé pour la protection des enfants et des personnes à risques.

**INSTALLATEUR**  
Laissez cette notice  
avec l'appareil

**CONSOMMATEUR**  
Conservez cette notice  
pour consultation  
ultérieure

**Veillez lire ce guide  
entièrement AVANT  
d'installer et d'utiliser  
cet appareil.**

### **⚠ AVERTISSEMENT**

#### **RISQUE D'INCENDIE OU D'EXPLOSION**

Le non-respect des avertissements de sécurité pourrait entraîner des blessures graves, la mort ou des dommages matériels.

- Ne pas entreposer ni utiliser d'essence ni d'autres vapeurs ou liquides inflammables dans le voisinage de cet appareil ou de tout autre appareil.
- **QUE FAIRE SI VOUS SENTEZ UNE ODEUR DE GAZ :**
  - Ne pas tenter d'allumer l'appareil.
  - Ne touchez à aucun interrupteur. Ne pas vous servir des téléphones se trouvant dans le bâtiment où vous vous trouvez.
  - Sortez immédiatement du bâtiment.
  - Appelez immédiatement votre fournisseur de gaz depuis un voisin. Suivez les instructions du fournisseur.
  - Si vous ne pouvez rejoindre le fournisseur de gaz, appelez le service des incendies.
- L'installation et l'entretien doivent être assurés par un installateur ou un service d'entretien qualifié; ou par le fournisseur de gaz.

Ce guide contient les directives pour l'installation de l'**APPAREIL SEULEMENT**. Une bordure est **REQUISE** pour compléter l'installation. Un pare-étincelles est fourni avec la bordure. **Consultez le guide fourni avec la bordure.**

Cet appareil peut être installé dans une maison mobile déjà sur le marché et établie de façon permanente, là où la réglementation le permet.

Cet appareil ne doit être utilisé qu'avec le type de gaz indiqué sur la plaque signalétique. Cet appareil ne peut être converti pour l'utilisation avec un autre type de gaz, à moins que la conversion ne soit faite à l'aide d'un kit de conversion certifié.

Cet appareil peut être installé dans une chambre à coucher ou un boudoir.

This manual is available in English upon request.

# Table des matières

## POUR LE CONSOMMATEUR

Consignes de sécurité .....	3
La sécurité et votre foyer .....	4
Information à l'intention du consommateur .....	5
Première utilisation de votre foyer .....	5
Nettoyez votre foyer .....	6
Vérifiez les flammes de la veilleuse et du brûleur .....	9
Remplacez les piles .....	9
Localisez la carte de directives et d'identification .....	10
Utilisez le support mural pour manette .....	10
Entretien de votre foyer .....	10
Mécanismes de commande de votre foyer .....	10
Comment éteindre votre foyer (incluant la veilleuse) .....	11
Comment vous assurer que votre foyer ne s'allumera pas par inadvertance .....	11
Fonctionnement de la télécommande .....	12
Fonctionnement de l'interrupteur mural .....	17
Options .....	17
Consignes d'allumage .....	18
Garantie .....	59

**Carte d'enregistrement  
de garantie à l'arrière  
de ce guide.**



L'information contenue dans ce guide d'installation est correcte au moment de l'impression. Miles Industries Ltd. se réserve le droit de changer ou modifier ce guide sans préavis. Miles Industries Ltd. n'offre aucune garantie, expresse ou implicite, pour l'installation ou l'entretien de votre foyer et n'assume aucune responsabilité pour dommage(s) découlant d'une installation ou entretien fautifs.



Aux États-Unis, nous recommandons que nos appareils à gaz soient installés et entretenus par des professionnels certifiés par NFI (National Fireplace Institute®). [traduction]

**Massachusetts : Dans l'état du Massachusetts, l'installation de la tuyauterie et la connexion finale doivent être effectuées par un plombier ou un technicien du gaz qualifiés. Voir la page 19 de ce guide pour plus d'information sur les installations au Massachusetts.**

## POUR L'INSTALLATEUR QUALIFIÉ

Commonwealth du Massachusetts .....	19
État de la Californie .....	20
Spécifications .....	21
Concept .....	22
Dimensions et emplacement .....	23
Dégagements .....	24
Exigences relatives à l'encastrement .....	26
Évacuation .....	28
Évacuation coaxiale .....	29
Évacuation colinéaire .....	34
Planification de l'installation .....	35
Installation .....	35
Déballez l'appareil .....	35
Installez les écarteurs .....	35
Convertissez l'événement (si nécessaire) .....	36
Encastrez l'appareil .....	36
Planifiez la finition du mur .....	37
Enlevez la fenêtre .....	38
Raccordez l'alimentation de gaz .....	39
Installez les panneaux intérieurs .....	41
Installez les Bois de grève 1505DWK .....	42
Installez le Feu de verre Murano 1500DGM .....	44
Installez le Verre concassé décoratif 1500DGS .....	46
Installez les Pierres et gravier 1514RSS .....	48
Réinstallez la fenêtre .....	50
Installez la plaquette de sécurité .....	51
Installez le Porte-piles et Interrupteur Mural RBWSK (requis) .....	51
Synchronisez la télécommande .....	53
Vérifiez l'opération .....	54
Réglez l'aération (si nécessaire) .....	54
Installez la bordure et le pare-étincelles .....	54
Installez le support mural pour la manette .....	55
Schéma des connexions .....	56
Accessoires d'évacuation homologués .....	57
Garantie .....	59
Pièces .....	60
Index .....	63

Conçu et fabriqué par Miles Industries Ltd.  
190-2255 Dollarton Highway,  
North Vancouver, BC, CANADA V7H 3B1  
Tél. 604-984-3496 Téléc. 604-984-0246  
[www.foyervalor.com](http://www.foyervalor.com)



## Consignes de sécurité

**VEUILLEZ LIRE** attentivement et vous assurez que vous **COMPRENEZ** toutes les instructions avant de procéder à l'installation. **LE DÉFAUT DE SUIVRE** ces instructions d'installation pourrait résulter en un incendie et l'annulation de la garantie.

Avant d'utiliser votre foyer pour la première fois, **VEUILLEZ LIRE** la section d'information à l'intention de l'utilisateur.

**N'UTILISEZ PAS** cet appareil s'il a été plongé dans l'eau en tout ou en partie. **COMMUNIQUEZ** immédiatement avec un technicien qualifié pour inspecter l'appareil et remplacer toute partie du système de contrôle et toute commande qui ont été plongées dans l'eau.

**CET APPAREIL NE PEUT ÊTRE UTILISÉ AVEC DES COMBUSTIBLES SOLIDES.**

L'installation et la réparation devraient être **EFFECTUÉES** par un technicien qualifié. L'appareil et son système d'évacuation devraient être **INSPECTÉS** avant l'utilisation initiale et au moins une fois l'an par un professionnel qualifié. Un nettoyage plus fréquent peut être requis en raison de la poussière excessive laissée par les moquettes, les couvertures, etc. Il est **IMPÉRATIF** que les compartiments de contrôle, le brûleur et les passages de circulation d'air **SOIENT GARDÉS PROPRES** afin de fournir une combustion et une circulation d'air adéquates.

Toujours **MAINTENIR** l'entourage de l'appareil libre de matériaux combustibles, d'essence, ou d'autres gaz et liquides inflammables.

**NE BLOQUEZ JAMAIS** la circulation d'air comburant et d'évacuation. Gardez le devant de l'appareil **LIBRE** de tout obstacle et matériau afin de permettre l'entretien et l'opération adéquate.

Cet appareil **DOIT** être utilisé avec un système d'évacuation tel que décrit dans ce guide d'installation. **AUCUN AUTRE** système d'évacuation ou élément **NE DOIT ÊTRE UTILISÉ.**

Ce foyer au gaz et son système d'évacuation **DOIVENT** évacuer l'air comburant directement à l'extérieur de l'édifice et **NE DOIVENT JAMAIS** être reliés à une cheminée desservant un autre appareil brûlant des combustibles solides. Chaque foyer au gaz **DOIT UTILISER** un système d'évacuation séparé. Les systèmes d'évacuation communs sont **INTERDITS.**

**VÉRIFIEZ** le capuchon de sortie régulièrement afin de vous assurer que le débit d'air n'est pas obstrué par des débris, des feuilles, des buissons ou des arbres.

**FERMEZ** l'alimentation de gaz avant l'entretien de cet appareil. Il est conseillé de faire vérifier cet appareil au début de chaque saison froide.

**N'UTILISEZ PAS** cet appareil comme système de chauffage temporaire durant la construction de l'édifice.

En raison de températures élevées, l'appareil devrait être **INSTALLÉ** hors des endroits passants et loin des meubles et tentures.

Les vêtements et autres matériaux inflammables **NE DEVRAIENT PAS ÊTRE PLACÉS** sur ou à proximité de l'appareil.

Cet appareil est un **APPAREIL DE CHAUFFAGE DOMESTIQUE.** Il ne doit pas être utilisé à d'autres fins, tel que le séchage de vêtements, etc.

**NE PLACEZ PAS** de meubles ou autre objets à moins de 36 po (0,9 m) de la devanture du foyer.

**ÉVITEZ** de placer des objets décoratifs sensibles à la chaleur sur ou trop près du foyer car il devient très chaud lors de son utilisation.

La porte vitrée **DOIT** être bien en place et scellée avant de faire fonctionner l'appareil en toute sécurité.

**NE FAITES PAS FONCTIONNER** cet appareil lorsque la vitre est enlevée, fissurée ou cassée. Le remplacement de la vitre doit être fait par un technicien spécialisé ou agréé. **NE PAS** frapper ou claquer la porte vitrée.

La porte vitrée **PEUT SEULEMENT** être remplacée en une seule pièce, telle que fournie par le fabricant. **AUCUNE SUBSTITUTION** ne peut être utilisée.

**N'UTILISEZ PAS** de nettoyant abrasifs sur la porte vitrée. **NE NETTOYEZ PAS** la porte vitrée lorsqu'elle est chaude.

**L'ÉCRAN PARE-ÉTINCELLES** fourni avec ce foyer **RÉDUIT LE RISQUE DE BRÛLURE** en cas de contact accidentel avec la vitre chaude et **DOIT ÊTRE INSTALLÉ** pour la **PROTECTION DES ENFANTS** et des **PERSONNES À RISQUES.**

Si le pare-étincelles est endommagé, il **DEVRA ÊTRE REMPLACÉ** par le **PARE-ÉTINCELLES CONÇU PAR LE MANUFACTURIER** pour cet appareil.

Tout écran pare-étincelles, grille de protection ou barrière ayant été enlevé pour l'entretien **DOIT ÊTRE REPLACÉ** avant de faire fonctionner cet appareil.

Les enfants et les adultes devraient être **ALERTÉS** des dangers que représentent les surfaces à températures élevées et ils devraient **DEMEURER À DISTANCE** afin d'éviter toute brûlure de la peau et des vêtements.

Les jeunes enfants devraient être **SURVEILLÉS ÉTROITEMENT** lorsqu'ils se trouvent dans la même pièce que l'appareil. Les tout-petits, les jeunes enfants ou les adultes peuvent **SUBIR DES BRÛLURES** s'ils viennent en contact avec la surface chaude. Il est recommandé d'installer une barrière physique si des personnes à risques habitent la maison. Pour empêcher l'accès à un foyer ou à un poêle, **INSTALLEZ UNE BARRIÈRE** de sécurité; cette mesure empêchera les tout-petits, les jeunes enfants et toute autre personne à risque d'avoir accès à la pièce et aux surfaces chaudes.




# La sécurité et votre foyer

**Veillez lire et suivre attentivement toutes les informations concernant les avertissements de sécurité et les directives d'opération contenues dans le présent guide.**

(Un guide de remplacement peut être obtenu en communiquant avec notre centre de service au 1-800-468-2567 ou en visitant [www.foyervalor.com](http://www.foyervalor.com)).

**Veillez suivre à la lettre les précautions et recommandations suivantes concernant la protection des enfants :**

- Toutes les parties de votre foyer Valor deviennent **extrêmement chaudes** lors de son opération.
- La température de la vitre de la fenêtre peut excéder **260° C (500° F)** en chauffant à pleine capacité.  Le contact avec la vitre chaude, même momentanément, peut **causer des brûlures graves** même lorsque le foyer fonctionne à chauffage réduit.
- La vitre de la fenêtre demeurera **chaude** pour une bonne période de temps après que le foyer ait été éteint. Assurez-vous que les enfants ne touchent pas le foyer pendant la période de refroidissement.
- Les **bébés et jeunes enfants doivent être supervisés de près en tout temps** lorsqu'ils se trouvent dans la même pièce qu'un foyer en fonction. Ils n'ont pas une connaissance entière du danger et comptent sur vous.

Les bébés particulièrement n'ont pas les réflexes moteurs assez aiguisés pour pouvoir s'écarter rapidement d'une surface chaude en cas de contact accidentel.

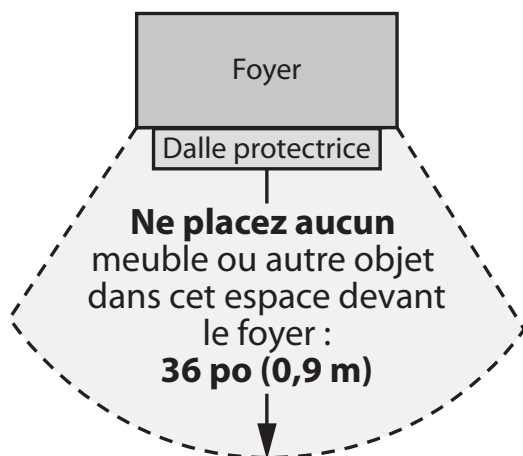
- **Une barrière est fortement recommandée** lorsque la maisonnée inclut de jeunes enfants ou des personnes à risque. Installez une barrière homologuée pour garder les bébés, jeunes enfants et personnes à risque à une distance sécuritaire du foyer (minimum 0,9 m (3 pi)).
- **En tout temps, gardez la manette de la télécommande hors de la portée des enfants.** Un support mural est fourni avec la manette.
- **Assurez-vous que le foyer, incluant la veilleuse, soient complètement éteints** en présence d'enfants lorsqu'une supervision étroite ou une barrière ne sont pas disponibles—voir la section *Information à l'intention du consommateur*, pages 10–11.
- Si le foyer n'est pas utilisé durant l'été ou pour une période de temps prolongée, **enlevez les piles de la manette et du porte-piles.** Les piles devraient être remplacées à chaque année de toute façon—voir pages 9–10.



**⚠ AVERTISSEMENT****EXTRÊMEMENT CHAUD!!!**

- **LISEZ les consignes de SÉCURITÉ aux pages 3 et 4 de ce guide AVANT d'utiliser votre foyer à gaz.**
- Certaines parties de votre foyer sont **EXTRÊMEMENT CHAUDES**, particulièrement la **VITRE** de la fenêtre.
- **NE LAISSEZ PAS LES ENFANTS** toucher la vitre ou toute partie de votre foyer **même après qu'il ait été éteint** parce qu'il est encore chaud.
- **UTILISEZ LE PARE-ÉTINCELLES** fourni avec la bordure ou une **BARRIÈRE** afin de réduire tout risque de brûlures sévères.
- Gardez la manette de télécommande **HORS DE LA PORTÉE** des enfants.
- **SURFACE DU MUR CHAUDE!** Le mur directement au-dessus du foyer devient **TRÈS CHAUD** lorsque le foyer fonctionne. Même s'il est construit de matériaux incombustibles et sécuritaires, il peut atteindre des températures **excédant 250° F (121° C)** selon le choix de bordure. **NE LE TOUCHEZ PAS!**
- La chaleur du foyer peut causer la décoloration, déformation, contraction, des craquelures ou autre dommages à certains objets qui seraient placés à proximité du foyer. **ÉVITEZ DE PLACER** des bougies, photos ou autres articles **SENSIBLES À LA CHALEUR** à moins de 3 pi (0,9 m) autour du foyer.
- Durant la saison de chauffage, un plancher de bois situé directement devant le foyer (lorsque permis) peut se contracter par la chaleur du foyer.

Le rendement des appareils au gaz propane peut être affecté par la qualité du gaz fourni dans votre région.

**Merci ...**

D'avoir acheté un foyer Valor. Votre nouveau foyer à chaleur radiante est un appareil technique qui doit être installé par un marchand qualifié. Pour votre sécurité et confort, chaque Valor est entièrement vérifié lors de sa fabrication.

Votre appareil a été installé professionnellement par :

Nom du marchand : \_\_\_\_\_

Numéro de téléphone : \_\_\_\_\_

**Si vous éprouvez des difficultés avec votre appareil, communiquez avec votre marchand immédiatement.**

**N'essayez pas de réparer votre appareil car vous risqueriez de causer des blessures ou d'endommager l'appareil.**

**Ce guide, particulièrement les pages précédentes et suivantes, contient des directives très importantes concernant le fonctionnement sécuritaire de votre foyer de même que des directives pour son entretien.**

**Lisez avec soin AVANT d'utiliser votre foyer et portez une attention particulière aux CONSIGNES DE SÉCURITÉ et AVERTISSEMENTS.**

Un foyer à gaz chauffant exige d'être manipulé avec soin et pour cette raison, nous vous suggérons fortement d'empêcher les enfants de toucher toute partie du foyer ou ses commandes en tout temps. **Installez un pare-étincelles ou une barrière de sécurité devant le foyer pour éviter de sévères brûlures à vos enfants.**

**Première utilisation de votre foyer**

Lorsque vous utilisez votre nouveau foyer pour la première fois, certaines vapeurs peuvent se produire; elles sont causées par la combustion de composés utilisés lors de la fabrication de l'appareil. Ces vapeurs peuvent laisser une légère odeur et causer la production de flammes très hautes, possiblement plus hautes que la boîte de foyer, et ce, pour les premières heures d'opération.

De même, il est possible que ces vapeurs provoquent le déclenchement d'un détecteur de fumée qui se trouverait à proximité. Ces vapeurs sont normales lors de la première utilisation d'un nouvel appareil. Nous vous conseillons d'ouvrir une fenêtre pour aérer la pièce. Après quelques heures d'utilisation, les vapeurs disparaîtront et les flammes retourneront à leur hauteur normale.

## Dispositif de supervision des flammes

Pour votre sécurité, cet appareil est muni d'un dispositif de supervision des flammes lequel coupera l'alimentation de gaz si, pour quelque raison que ce soit, la flamme de la veilleuse s'éteignait. Le dispositif est muni d'une sonde fixe réagissant à la chaleur de la flamme de la veilleuse. Si la sonde est froide, le dispositif empêchera l'acheminement de gaz à moins que la veilleuse soit allumée manuellement. Voir les *Consignes d'allumage* à la page 18 de ce guide.

## Nettoyez votre foyer

### **AVERTISSEMENT**

**NE TOUCHEZ PAS À LA VITRE LORSQU'ELLE EST CHAUDE!** Laissez le foyer refroidir avant de le nettoyer.

### Important—Nettoyage de la vitre—Dépôts de minéraux

L'un des sous-produits du procédé de combustion des appareils à gaz est un minéral qui peut apparaître sur la vitre de céramique du foyer sous forme de pellicule blanchâtre.

La composition de ce dépôt varie largement d'un endroit à l'autre et peut aussi, de temps à autre, varier au même endroit. Il semble que cette situation soit associée à la variation du contenu de soufre dans le gaz. Ce problème peut se présenter de façon intermittente.

Nous avons consulté les fabricants de verre de céramique et nous n'avons pas obtenu de solution définitive à ce sujet. Les marchands ont essayé une variété de produits de nettoyage et ont obtenu des résultats variables. Les recommandations suivantes ne garantiront pas nécessairement les résultats escomptés.

**NOTE : Ce problème est hors du contrôle de Miles Industries et n'est pas couvert par la garantie.**

- Nettoyez la vitre régulièrement dès que vous remarquez un dépôt (pellicule blanche). Si la pellicule est laissée pour une période de temps prolongée, elle cuira sur la vitre. Il sera alors beaucoup plus difficile, voire impossible, de la nettoyer.
- **NE JAMAIS utiliser un nettoyeur abrasif ou de nettoyeur à base d'ammoniaque sur la vitre de céramique.** Toute rayure de la surface de la vitre aura pour effet immédiat d'en compromettre la résistance. Un nettoyeur à émulsion est recommandé.
- Utilisez un linge humide doux pour appliquer le nettoyeur. Asséchez la vitre avec un linge sec et doux, préférablement de coton. La plupart des serviettes de papier et autres matériaux synthétiques rayeront la vitre de céramique et doivent être évités.

- Nos marchands ont obtenu de bons résultats avec les produits suivants. Nous ne pouvons toutefois pas garantir les résultats obtenus avec ces produits.

◇ Brasso, Polish Plus by Kelkem, Cook Top Clean Creme by Elco, White Off by Rutland, Turtle Wax

### **Ne nettoyez pas la vitre lorsqu'elle est chaude!**

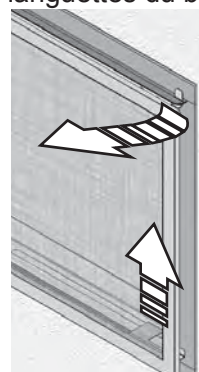
Remettez toujours la fenêtre et le pare-étincelles en place et fixez-les solidement avant d'allumer le foyer.

**En cas de bris, la fenêtre doit être remplacée en une seule pièce telle que fournie par le fabricant.**

**Si le pare-étincelles est endommagé, il doit être remplacé par le pare-étincelles conçu par le fabricant pour cet appareil.**

### Pour enlever la fenêtre pour le nettoyage :

1. Enlevez le pare-étincelles.
  - a) **Bordure 1 po 1555 :** Poussez le pare-étincelles vers le haut, décrochez les languettes du bas et décrochez les onglets du haut.
  - b) **Bordures 3,5 po 1550 et 1570 :** Glissez les leviers de verrouillage vers l'extérieur du foyer et pivotez-les vers le haut pour décrochez le pare-étincelles; soulevez-le pour décrocher les languettes du bas.

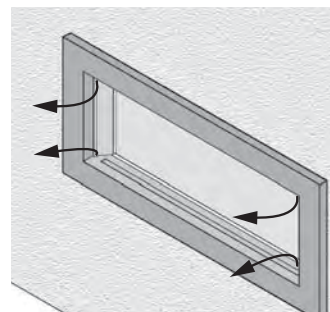


Bordure 1555

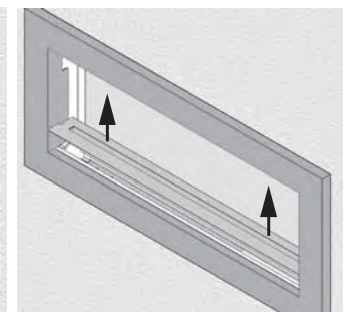


Bordures 1550 et 1570

2. Décochez les portes des côtés et soulevez la plinthe.



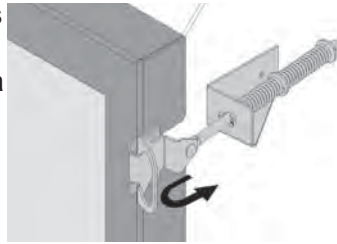
Enlevez les portes des côtés



Enlevez la plinthe

## Information à l'intention du consommateur

- Repérez les deux leviers de chaque côté de la fenêtre vers le haut de la caisse. Tirez les leviers vers vous et décrochez-les des languettes de fixation du cadre de la fenêtre.



**Leviers à ressort  
retenant la fenêtre**

- Tirez gentiment sur le haut de la fenêtre.
- Soulevez la fenêtre hors de sa rainure au bas et placez-la en lieu sûr afin d'éviter de l'endommager.

**Nettoyez la fenêtre** selon les directives de cette section.

**Nettoyez les bordures 1550 et 1555** avec de l'eau et un savon doux.

**Nettoyez la bordure de béton 1570** en l'époussettant régulièrement avec une brosse à poils souples et de temps à autre, en l'essuyant avec un linge humide.

Un scellant a été appliqué sur la surface du béton et aucun produit nettoyant à base d'alcool ou solvant ou de polissage ne devrait être utilisé.

Les taches non-liquides peuvent être nettoyées lorsque la surface est refroidie, avec de l'eau tiède et un savon doux à l'aide d'un linge blanc ou pâle.

Essayez immédiatement après avoir nettoyé. Pour les taches tenaces, utilisez un tampon à recurer en fibre synthétique blanc ou pâle (pas de laine d'acier); séchez immédiatement. Dans le cas où un liquide aurait été versé accidentellement, épongez **IMMÉDIATEMENT** à l'aide d'un linge sec et essuyez ensuite avec un linge humide.

**Nettoyez le pare-étincelles** en l'époussettant avec une brosse à poils doux.

**Nettoyez les bûches/pierres et panneaux intérieurs** avec une brosse à poils doux. Les panneaux de verre peuvent être nettoyés avec un agent nettoyant domestique pour vitres.

La suie et la poussière peuvent être brossées du brûleur à l'aide d'une brosse à poils doux après l'enlèvement des pierres.

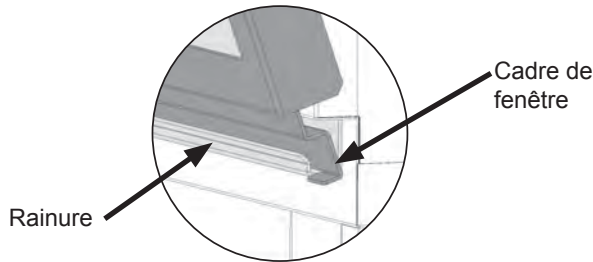
**Lors du nettoyage, assurez-vous qu'aucune particule n'est projetée dans le tube du brûleur.**

### **AVERTISSEMENT**

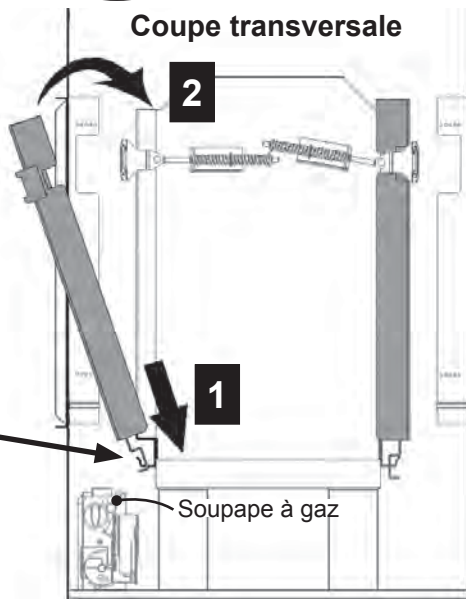
**RISQUE DE SUFFOCATION!** Assurez-vous qu'aucune particule de vermiculite ou éclat de verre ne soient laissés dans les environs du foyer afin d'éviter qu'ils ne soient avalés par de jeunes enfants. Passez l'aspirateur avec soin autour du foyer après tout entretien.

**Pour remonter la fenêtre :**

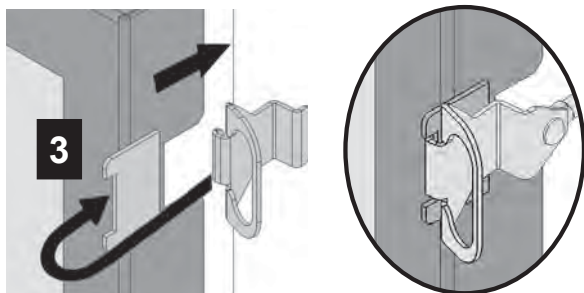
1. Placez la fenêtre dans sa rainure au bas. **Assurez-vous qu'aucune particule ne se trouve dans la rainure avant d'installer la fenêtre.**



2. Pivotez la fenêtre en poussant le haut du cadre contre la boîte de foyer.



3. Tout en la tenant, tirez les leviers à ressort de chaque côté et accrochez-les aux languettes de fixation du cadre de fenêtre.



4. Appuyez fermement sur le pourtour du cadre de la fenêtre pour vous assurer que la fenêtre est bien scellée à la boîte de foyer.

**⚠ DANGER**

La fenêtre doit être installée correctement, attachée et scellée après avoir été enlevée. Une installation fautive peut causer des blessures sérieuses et/ou des dommages à l'appareil.

**Pour une opération sécuritaire :**

- Assurez-vous que la fenêtre soit bien ancrée dans la rainure support du bas;
- Assurez-vous que les leviers soient bien accrochés aux languettes du cadre de fenêtre;
- Tirez le dessus de la fenêtre et relâchez-le pour vous assurer que le mécanisme à ressort fonctionne bien;
- Assurez-vous que la fenêtre soit bien scellée à la boîte de foyer avant d'utiliser le foyer.

**⚠ AVERTISSEMENT**

Une installation incorrecte de la fenêtre peut permettre la fuite de monoxyde de carbone, affecter le rendement du foyer, endommager ses pièces, causer la surchauffe résultant en des conditions dangereuses. Les dommages causés par l'installation fautive de la fenêtre ne sont pas couverts par la garantie Valor.

5. Si la plaquette de sécurité a été enlevée du bas de la fenêtre, réinstallez-la en la glissant entre la vitre et le cadre de la fenêtre tel qu'indiqué.



**AVERTISSEMENT : VITRE ET FOYER EXTRÊMEMENT CHAUDS**  
Risque de brûlures graves. Tenez les enfants à l'écart du foyer et de ses commandes.  
**! WARNING: EXTREMELY HOT GLASS AND FIREPLACE**  
Risk of severe burns. Keep children away from fireplace & controls.



Plaquette de sécurité

6. Réinstallez le pare-étincelles sur la bordure.

**⚠ AVERTISSEMENT**

**POUR VOTRE SÉCURITÉ, assurez-vous que le pare-étincelles soit réinstallé sur le foyer après l'entretien.**

- a) **Bordure 1 po 1555 :** Insérez les onglets supérieurs du pare-étincelles dans les fentes du déflecteur de convection. Accrochez les languettes du bas au rebord de la plinthe pour fixer le pare-étincelles.



- b) **Bordures 3,5 po 1550 et 1570** : Accrochez la base du pare-étincelles sur le rebord de la bordure, puis, avec les leviers de verrouillage vers le haut, appuyez le pare-étincelles contre le foyer. Pivotez les leviers de verrouillage pour les accrocher à la bordure et glissez-les vers le milieu pour les fixer.

7. Assurez-vous que le pare-étincelles soit bien verrouillé en place.

### Vérifiez les flammes de la veilleuse et du brûleur

Une vérification de la veilleuse et des flammes du brûleur devrait être faite. Faites la vérification après que l'appareil ait été en fonction pour au moins 30 minutes. La flamme de la veilleuse doit couvrir la pointe de la sonde du thermocouple. Le style de flammes du brûleur principal variera d'appareil en appareil selon le type d'installation et les conditions climatiques.



La flamme de veilleuse peut être aperçue entre les bûches de gauche avant et arrière

Apparence correcte des flammes—Bois de grève



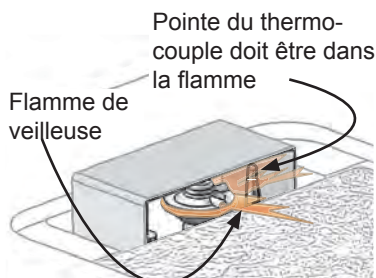
La flamme de veilleuse peut être aperçue à gauche du lit de combustion

Apparence correcte des flammes—Feu de verre Murano  
Apparence correcte des flammes—Verre concassé décoratif



La flamme de veilleuse peut être aperçue à gauche du lit de combustion

Apparence correcte des flammes—Pierres et gravier



En tout temps, évitez de laisser, dans l'entourage de l'appareil, des matériaux combustibles, de l'essence, d'autres gaz ou liquides inflammables.

Inspectez la sortie d'évacuation à l'extérieur de façon régulière afin de vous assurer qu'elle n'est pas obstruée par de la terre, de la neige, des insectes, des feuilles, des buissons ou des arbres.

Examinez tout le système d'évacuation régulièrement. Une inspection annuelle est recommandée.

### Remplacez les piles

**⚠ AVERTISSEMENT**  
**N'ESSAYEZ PAS DE CHANGER LES PILES ALORS QUE LE FOYER EST ENCORE CHAUD!**  
Laissez le foyer refroidir avant de le toucher.

**MISE EN GARDE**  
**N'UTILISEZ PAS** de tournevis ou objet métallique pour enlever les piles du boîtier à piles ou de la manette afin d'éviter de court-circuiter la télécommande.

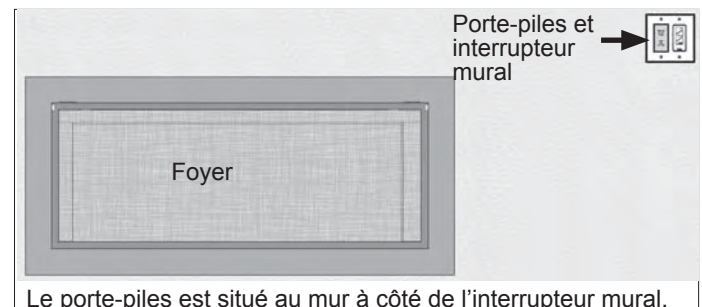
**Indicateur de piles faibles : voir page 16.**

**AVANT de remplacer les piles, éteignez le foyer incluant la veilleuse.**

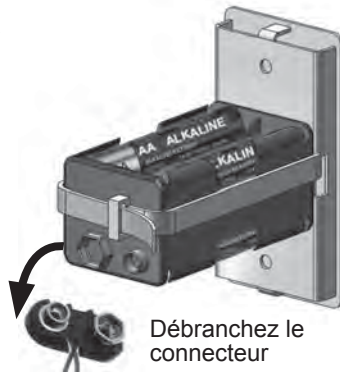
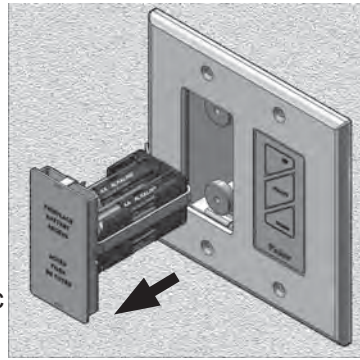
L'appareil utilise quatre piles alcalines AA 1.5 V pour le porte-piles situé au mur à côté de l'interrupteur et une pile alcaline de 9 V pour la manette de la télécommande. Les piles devraient durer une ou deux saisons, selon l'usage. Elles dureront plus longtemps si elles sont enlevées des compartiments à piles pendant la saison estivale.

**Pour remplacer les piles du porte-piles :**

Le porte-piles est situé à côté de l'interrupteur mural près du foyer. Il est accessible en tirant sur son couvercle aimanté.



1. Tirez sur le couvercle marqué "Accès - piles du foyer" à côté de l'interrupteur mural.
2. Débranchez le connecteur boutons-pression du porte-piles. **Ne tirez pas sur le fil!**
3. Remplacez les piles avec 4 piles **alcaline** AA 1.5 V en les orientant tel qu'indiqué dans le porte-piles.
4. Rebranchez le connecteur boutons-pression au porte-piles.
5. Remplacez le porte-piles dans le boîtier à côté de l'interrupteur mural en fixant le couvercle aimanté.



**Localisez la carte de directives et d'identification**

**⚠ AVERTISSEMENT**

**N'ESSAYEZ PAS DE TOUCHER LA CARTE D'IDENTIFICATION ALORS QUE LE FOYER EST ENCORE CHAUD!** Laissez le foyer refroidir avant de le toucher.

La carte de directives d'allumage, d'opération et d'identification est située à la droite de l'ouverture du foyer. Elle est fixée sous la plinthe.



La carte de directives et d'identification est située derrière le panneau avant en bas de la fenêtre.

Pour y accéder, enlevez le pare-étincelles, décrochez les portes des côtés et soulevez la plinthe. Tirez vers le haut sur la carte pour la sortir. Elle contient de l'information importante sur les deux côtés.

**Utilisez le support mural pour manette**

Votre foyer inclut un support mural pour ranger la manette de télécommande. Si le support n'a pas été installé, consultez la section *Installation du support mural pour la manette* plus loin dans ce guide.



**Entretien de votre foyer**

Si votre appareil requiert l'attention d'un professionnel, communiquez avec votre marchand en mentionnant le numéro du modèle. Il est aussi utile de mentionner le numéro de série de l'appareil. Ce numéro se trouve sur la carte d'identification mentionnée à la section précédente.

Les pièces de remplacement sont énumérées à la fin de ce guide. Mentionnez toujours le numéro et la description de la pièce lors d'une demande de pièces de remplacement.

**Mécanismes de commande de votre foyer**

Votre foyer peut être opéré de deux façons.

1. Télécommande thermostatique;
2. Interrupteur mural.



Télécommande thermostatique



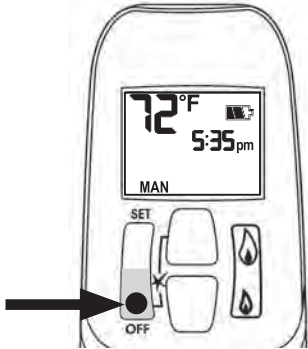
Interrupteur mural

La télécommande thermostatique peut être programmée pour fonctionner automatiquement—voir pages 12–16.

L'interrupteur mural peut être utilisé pour allumer ou éteindre le foyer de même qu'augmenter ou diminuer la hauteur des flammes—voir page 17.

## Comment éteindre votre foyer (incluant la veilleuse)

Familiarisez-vous avec chacune des méthodes suivantes avant d'utiliser votre foyer.



Manette de la télécommande



Interrupteur mural

Appuyez et tenez le bouton OFF pour une seconde (sur la manette ou l'interrupteur mural).

Si les flammes sont allumées, elles diminuent et vous entendez le moteur de la soupape tourner. Vous entendez un claquement et un bip sonore indiquant que la soupape a reçu le signal de la télécommande.

Également, familiarisez-vous avec le robinet d'arrêt de gaz de votre résidence. Tel qu'indiqué ci-dessous, le gaz circule lorsque la manette est parallèle au conduit. Le gaz cesse de circuler lorsque la manette est perpendiculaire au conduit.



**MARCHE (ON) :**  
parallèle au conduit

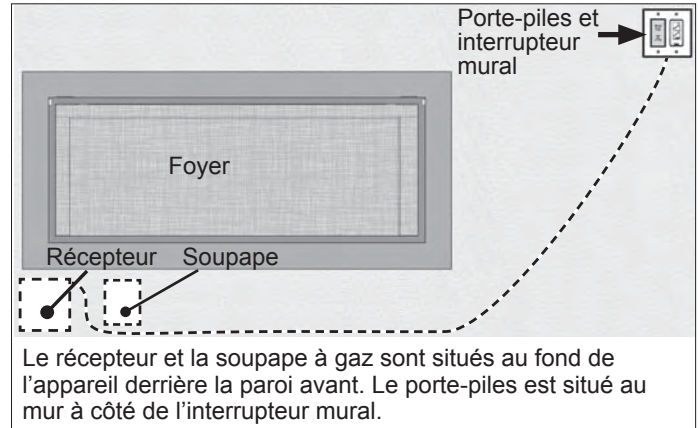


**ARRÊT (OFF) :**  
perpendiculaire au conduit

## Comment vous assurer que votre foyer ne s'allumera pas par inadvertance

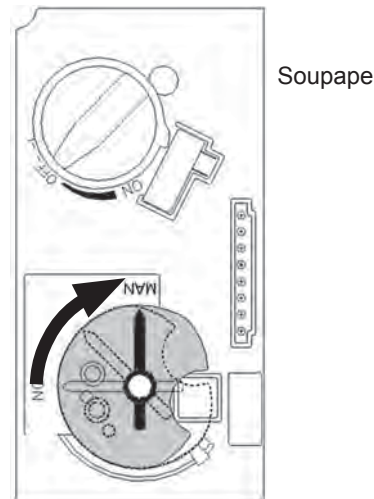
Vous pouvez utiliser une des deux méthodes suivantes pour vous assurer que votre foyer ne s'allumera pas par inadvertance.

D'abord, assurez-vous que votre foyer est éteint et refroidi avant de procéder.



Le récepteur et la soupape à gaz sont situés au fond de l'appareil derrière la paroi avant. Le porte-piles est situé au mur à côté de l'interrupteur mural.

- Sur la soupape, tournez le bouton fléché de la position ON à la position MAN (flèche vers le haut) tel qu'indiqué. De cette façon, le brûleur ne s'allumera pas. Notez cependant que si la veilleuse est déjà allumée, elle restera allumée.



- Vous pouvez également enlever les piles du porte-piles de même que la pile de la manette de télécommande.

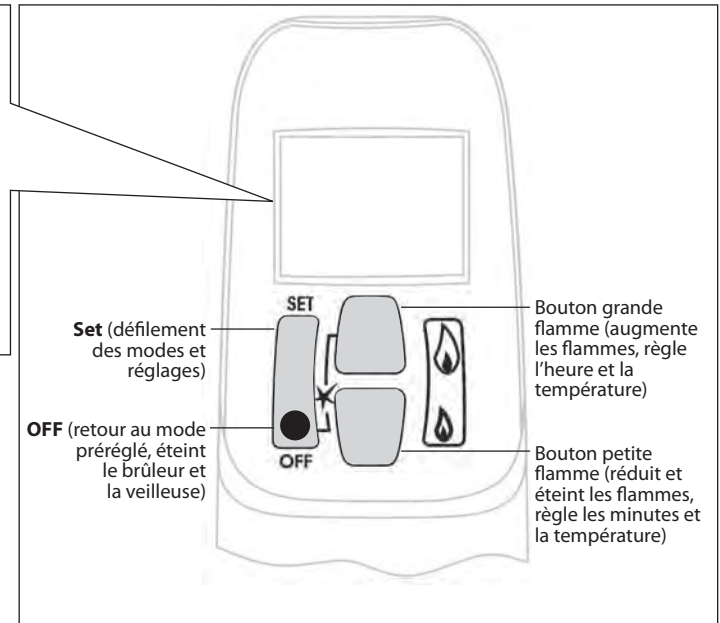
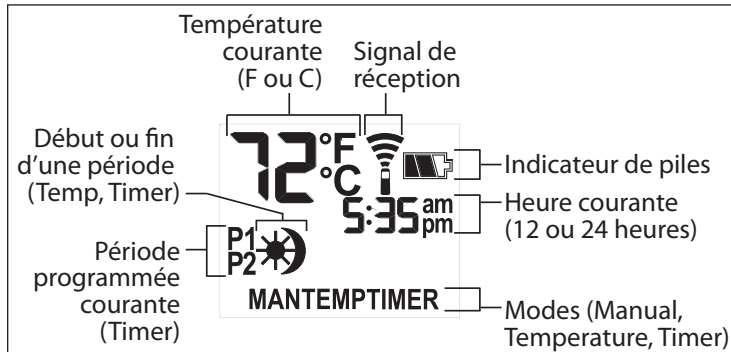
## Arrêt automatique (dans certaines conditions)

La télécommande de votre foyer est équipée d'un mécanisme d'arrêt automatique qui est activé dans certaines conditions. Consultez la page 16 à la section *Fonctionnement de la télécommande* pour une description de cette caractéristique.



**NOTE : Avant d'utiliser la télécommande pour la première fois,** le récepteur et la manette doivent être synchronisés. Consultez la section *Synchronisez la télécommande* à la page 53 de ce guide.

**IMPORTANT : AVANT DE COMMENCER,** prenez note que pour ce système, le réglage de l'heure, de la température et de la fonction automatique **ne peut être faite que lorsque l'écran pour la fonction désirée clignote.** Une fois la programmation achevée, il faut quelques secondes au système pour l'enregistrer.



Écran

Manette

Note : En modes TEMP ou TIMER, la manette sonde la température de la pièce et ajuste la flamme en conséquences.

Pour assurer un bon signal, la manette devrait être à une distance d'au plus de 15 pieds (4,5 mètre) du foyer.

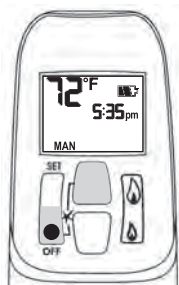
**Ne pas laisser la manette sur le manteau de cheminée, la tablette ou la dalle devant le foyer.**

**ALLUMER L'APPAREIL**

**MISE EN GARDE**

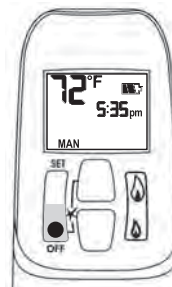
Lorsque l'allumage de la veilleuse est confirmé, les flammes montent automatiquement à leur niveau maximal.

- Sur la soupape, tournez le bouton MAN à la position ON dans le sens inverse complet des aiguilles d'une montre ↺.
- Mettre le bouton ON/OFF de l'interrupteur marche-arrêt (lorsqu'équipé) sur le I (position ON).



- Appuyez simultanément sur les boutons OFF et 🔥 (grande flamme) jusqu'à ce qu'un bip confirme que la séquence de démarrage a commencé; relâchez les boutons.
- La poursuite des bips confirme que l'allumage est en cours.
- Une fois l'allumage de veilleuse confirmé, l'apport de gaz se produit.
- Après l'allumage du brûleur principal, la manette passe automatiquement au mode de commande manuel (MAN).

**ÉTEINDRE L'APPAREIL**



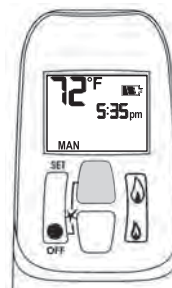
- Appuyez le bouton OFF.

Si vous éteignez la veilleuse, attendez 2 minutes avant de la rallumer.

**MODE DE VEILLE (Veilleuse allumée seulement)**

- Appuyez et maintenez enfoncé le bouton 🔥 (petite flamme) pour mettre le feu en position veilleuse.

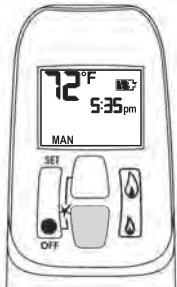
**RÉGLAGE DE LA HAUTEUR DES FLAMMES**



- En mode de veille : appuyez et maintenez enfoncé le bouton 🔥 (grande flamme) pour augmenter la hauteur des flammes.



## Fonctionnement de la télécommande

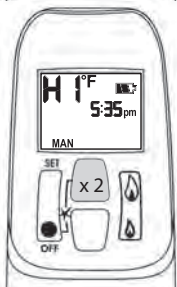


- Appuyez et maintenez enfoncé le bouton (petite flamme) pour réduire la hauteur des flammes ou pour mettre l'appareil en position veilleuse.
- Pour un réglage plus précis, tapez sur les boutons (grande flamme) ou (petite flamme).

### Réglage express—hauteur des flammes

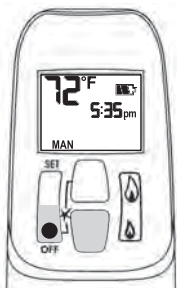


- Double-cliquez sur le bouton (petite flamme) pour réduire les flammes à leur niveau le plus bas. Le symbole LO sera affiché. NOTEZ : Les flammes vont d'abord à leur hauteur maximale avant de se régler à leur niveau le plus bas.



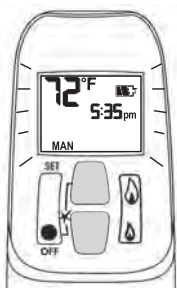
- Double-cliquez sur le bouton (grande flamme) pour augmenter les flammes à leur niveau le plus haut. Le symbole HI sera affiché.

### RÉGLAGE DE L'HORLOGE



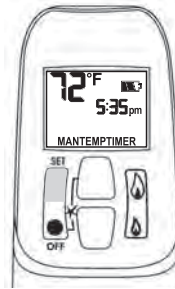
- En mode MAN, appuyez simultanément et maintenez enfoncés les boutons OFF et (petite flamme) jusqu'à ce que l'heure et la température soient affichées en Fahrenheit/cycle de 12 heures ou Celcius/cycle de 24 heures.

### RÉGLAGE DE L'HEURE



- L'affichage de l'heure clignote soit après :
  - ◇ l'installation de la pile, soit
  - ◇ en appuyant simultanément sur les boutons (grande flamme) et (petite flamme).
- Appuyez sur le bouton (grande flamme) pour régler l'heure.
- Appuyez sur le bouton (petite flamme) pour régler les minutes.
- Appuyez sur le bouton OFF ou attendez simplement que l'affichage retourne au mode MAN.

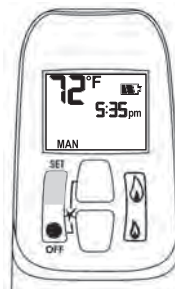
### MODES DE FONCTIONNEMENT



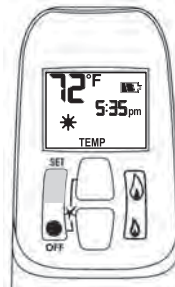
- Appuyez brièvement sur le bouton SET et les différents modes de fonctionnement défileront dans l'ordre suivant :



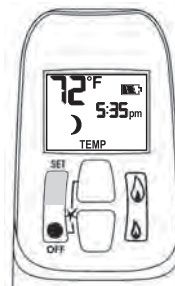
**NOTE :** Il est également possible d'accéder au mode manuel en appuyant soit sur le bouton (grande flamme) soit sur le bouton (petite flamme).



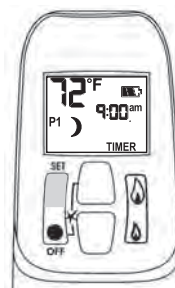
- **MAN** - Mode manuel - Réglage manuel de la hauteur des flammes.



- **TEMP** - Mode température de jour (l'appareil doit être en mode de veille, la veilleuse allumée) - La température ambiante est mesurée et comparée à la température réglée. La hauteur des flammes est réglée automatiquement pour atteindre la température de jour.



- **TEMP** - Mode température de nuit (l'appareil doit être en mode de veille, la veilleuse allumée) - La température ambiante est mesurée et comparée à la température réglée. La hauteur des flammes est réglée automatiquement pour atteindre la température de nuit.



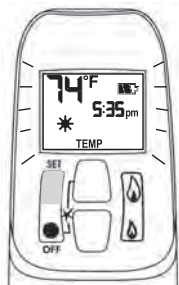
- **TIMER** - Mode minuterie (l'appareil doit être en mode de veille, la veilleuse allumée) - Les minuteries P1 et P2 (programme 1 et programme 2) peuvent être programmées pour que le foyer s'allume et s'éteigne à des heures spécifiques. Consultez le mode programmation.


**NOTE :** L'écran affiche la température réglée toute les 30 secondes.

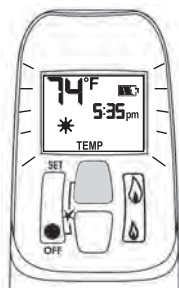
**RÉGLAGE DES TEMPÉRATURES**


**RÉGLAGE DE LA TEMPÉRATURE DE JOUR**

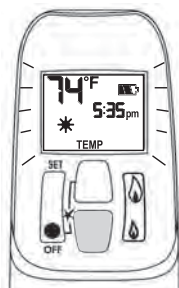
Réglage par défaut :  TEMP (soleil), 23°C / 74°F




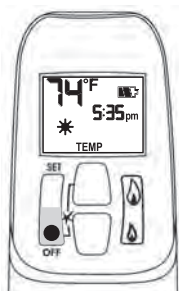
- Appuyez brièvement sur le bouton SET pour naviguer au mode TEMP  TEMP (soleil). Maintenir le bouton SET enfoncé jusqu'à ce que la température clignote.



- Appuyez sur le bouton  (grande flamme) pour augmenter le degré de température de jour.



- Appuyez sur le bouton  (petite flamme) pour diminuer le degré de température de jour.




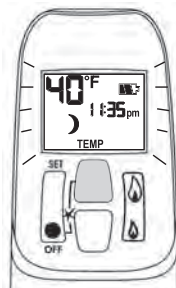
- Appuyez sur le bouton OFF ou attendez simplement que la manette complète le réglage.


**RÉGLAGE DE LA TEMPÉRATURE DE NUIT**

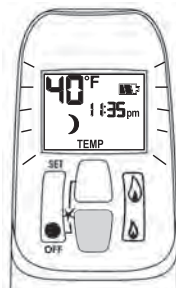
Réglage par défaut :  TEMP (lune), "--" (OFF)




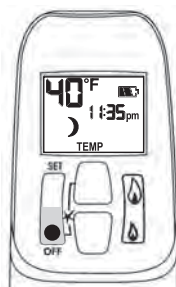
- Appuyez brièvement sur le bouton SET pour naviguer au mode TEMP  TEMP (lune). Maintenir le bouton SET enfoncé jusqu'à ce que la température clignote.



- Appuyez sur le bouton  (grande flamme) pour augmenter le degré de température de nuit.



- Appuyez sur le bouton  (petite flamme) pour diminuer le degré de température de nuit.



- Appuyez sur le bouton OFF ou attendez simplement que la manette complète le réglage.

**Truc pratique**

Procédez aux réglages lorsque les fonctions à régler clignotent.

### PROGRAMMATION

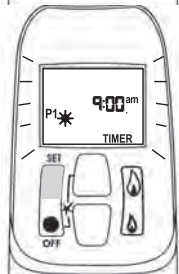
- Deux périodes par cycle de 24 heures peuvent être programmées entre 12 h 00 am et 11 h 50 pm.
- Les programmes P1 et P2 doivent être réglés pour se dérouler dans l'ordre suivant au cours d'un cycle de 24 heures : **P1** ☀, **P1** 🌙, **P2** ☀ et **P2** 🌙.
- Le symbole ☀ indique le début de la période (ON) et le symbole 🌙 indique la fin de la période (OFF).
- Si **P1** ☀ = **P1** 🌙 ou **P2** ☀ = **P2** 🌙, la programmation est désactivée.
- Pour laisser le foyer allumé toute la nuit, réglez **P2** 🌙 à 11 h 50 am et **P1** ☀ à 12 h am.

### Réglage par défaut :

Programme 1 : **P1** ☀ 6 h 00 am    **P1** 🌙 8 h 00 am  
 Programme 2 : **P2** ☀ 11 h 50 pm    **P2** 🌙 11 h 50 pm

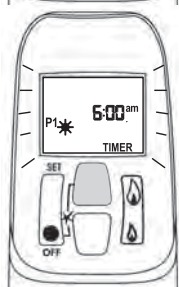


- Appuyez brièvement sur le bouton SET pour naviguer au mode TIMER.

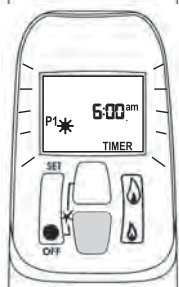


### Réglage de l'heure d'allumage P1

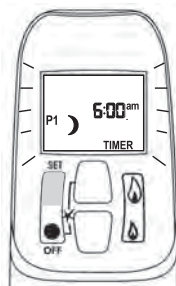
- Maintenir le bouton SET enfoncé jusqu'à ce que **P1** ☀ (soleil) s'affiche et que l'heure clignote.



- Appuyez sur le bouton 🔥 (grande flamme) pour régler l'heure.

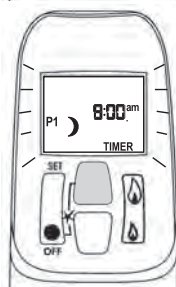


- Appuyez sur le bouton 🔥 (petite flamme) pour régler les minutes.

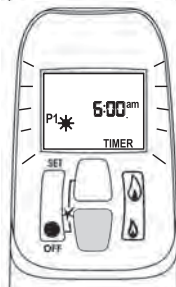


### Réglage de l'heure d'arrêt P1

- Appuyez brièvement sur le bouton SET pour naviguer au mode TIMER **P1** 🌙 (lune) alors que l'heure clignote.



- Appuyez sur le bouton 🔥 (grande flamme) pour régler l'heure.



- Appuyez sur le bouton 🔥 (petite flamme) pour régler les minutes.

### Réglage de l'heure d'allumage P2

- Appuyez brièvement sur le bouton SET pour naviguer au mode TIMER **P2** ☀ (soleil) alors que l'heure clignote.
- Suivez les mêmes directives que pour régler l'heure d'allumage P1.

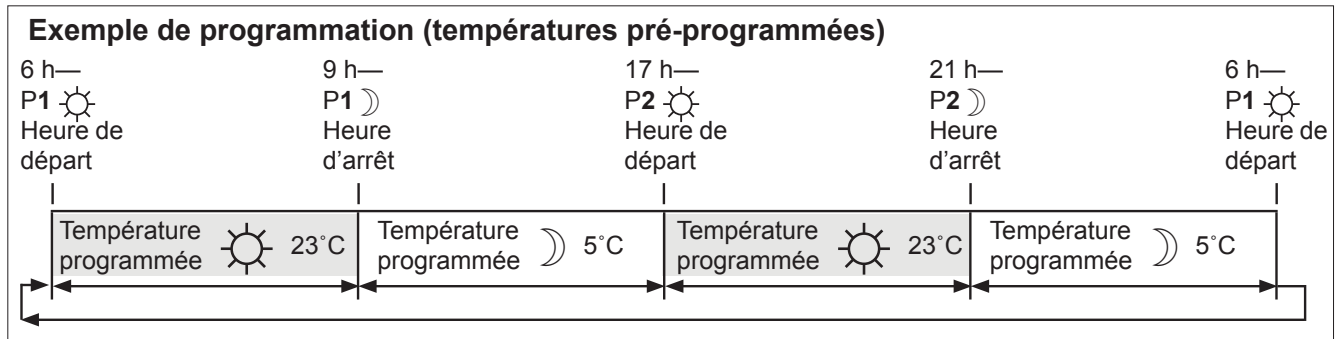
### Réglage de l'heure d'arrêt P2

- Appuyez brièvement sur le bouton SET pour naviguer au mode TIMER **P2** 🌙 (lune) alors que l'heure clignote.
- Suivez les mêmes directives que pour régler l'heure d'arrêt P1.

Appuyez sur SET pour sauvegarder ces réglages. La minuterie est programmée. Consultez le schéma à la page suivante pour visualiser les séquences de programmation.

### Truc pratique

Si vous désirez ne programmer qu'une période de fonction, programmez **P1** ☀ et **P1** 🌙 aux heures désirées et programmez **P2** ☀ et **P2** 🌙 à la même heure que **P1** 🌙.



**MISE EN VEILLEUSE AUTOMATIQUE**

- **Aucune communication.** S'il n'y a aucune communication entre la manette et le récepteur pour une durée de 6 heures, l'appareil éteint les flammes et se met en position veilleuse.
- **Aucun changement dans la hauteur des flammes.** S'il n'y a aucun changement dans la hauteur des flammes pour une période de 6 heures, l'appareil éteint les flammes et se met en position veilleuse.  
Note : En modes **TEMP** ou **TIMER**, la hauteur des flammes variera selon la température de la pièce. L'appareil continuera donc de fonctionner normalement.

**ARRÊT AUTOMATIQUE**

- **Faibles piles du porte-piles.** L'appareil s'éteint complètement, incluant la veilleuse, lorsque les piles du porte-piles sont faibles.
- **Aucun changement de la veilleuse.** Lorsque l'appareil est en position veilleuse de façon continue—sans interruption ou changement—pour une période de 5 jours, il s'éteint complètement, incluant la veilleuse.

**REPLACEMENT DES PILES**

**MISE EN GARDE**  
**N'UTILISEZ PAS** de tournevis ou objet métallique pour enlever les piles du récepteur ou de la manette afin d'éviter de court-circuiter la télécommande.

**Manette :** Le symbole sur l'écran indiquera lorsque les piles doivent être remplacées. Remplacez la pile de la manette par une pile **alcaline** de 9 V.

**Porte-piles :** Une série de bips fréquents pendant 3 secondes lorsque le moteur de la soupape fonctionne indique que les piles doivent être remplacées. Remplacez les piles du porte-piles par quatre piles **alcalines** AA de 1.5 V.  
**NOTE :** Lorsque les piles sont presque à plat, la soupape s'éteint. Ceci ne s'applique pas lorsque le courant est interrompu.

**RÉINITIALISATION**

La manette et le récepteur sont programmés pour fonctionner ensemble. Dans le cas où l'un ou l'autre devrait être remplacé, vous devrez réinitialiser le récepteur pour leur permettre de fonctionner ensemble. Communiquez avec votre marchand pour tous les détails.



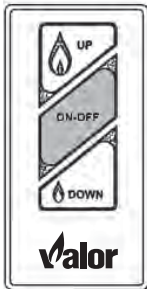
## Fonctionnement de l'interrupteur mural



L'interrupteur mural peut être utilisé pour faire fonctionner votre foyer. Vous pouvez allumer et éteindre la veilleuse de même qu'augmenter ou réduire la hauteur des flammes.

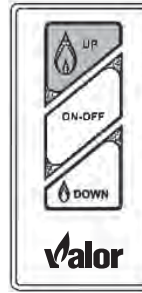
Notez que les fonctions thermostatique et de programmation ne sont pas offertes sur l'interrupteur mural.


### ALLUMER ET ÉTEINDRE L'APPAREIL

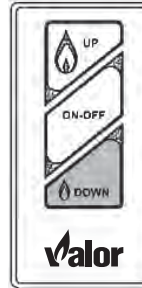



- Appuyez une fois sur le bouton ON-OFF pour allumer la veilleuse. Appuyez à nouveau pour éteindre la veilleuse.

### RÉGLER LA HAUTEUR DES FLAMMES



- Appuyez et tenez le bouton UP grande flamme  pour augmenter graduellement la hauteur des flammes.



- Appuyez et tenez le bouton DOWN petite flamme  pour réduire graduellement la hauteur des flammes.

## Options

### Accessoires requis\*

#### Lits d'alimentation

- 1505DWK—Bois de grève
- 1500DGM—Feu de verre Murano
- 1500DGS—Verre concassé décoratif
- 1514RSS—Pierres et gravier

#### Revêtements intérieurs

- 1615FBL—Panneaux à cannelures noirs
- 1625RGL—Panneaux de verre

#### Bordures

- 1550—Bordure Linear 3-1/2 po avec Pare-étincelles 4003282
  - 1550LSB—Noire
  - 1550LSZ—Bronze
  - 1550LSP—Nickel
- 1550v2—Bordure Linear 3-1/2 po avec Pare-étincelles 4004215
  - 1550LSBv2—Noire
  - 1550LSZv2—Bronze
  - 1550LSPv2—Nickel
- 1555LFB—Bordure de finition Linear 1 po avec Pare-étincelles 4003989
- 1570RCS—Bordure de béton renforcé avec Pare-étincelles 4003416

### Accessoires facultatifs\*

#### Kit de conversion de gaz

- 1600PGK—Kit de conversion au gaz propane
- 1500NGK—Kit de conversion au gaz naturel

#### Accessoires

- 1506DRK—Pierres additionnelles pour ensemble Bois de grève
- 1270RBK—Ventilateur de zone

#### Barrière de sécurité

Les barrières de sécurité pour enfants telle que la Cardinal VersaGates sont disponibles chez votre marchand local d'ameublement et d'accessoires pour enfants.


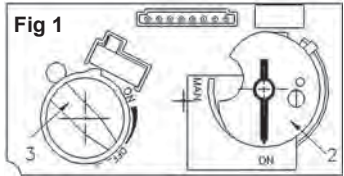
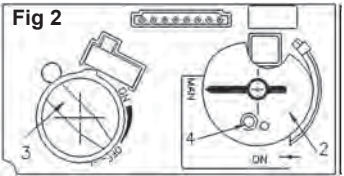
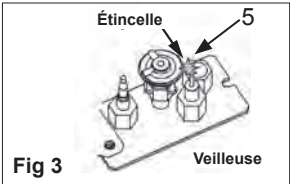
\*Information correcte au moment de l'impression et sujette à changement sans préavis

**POUR VOTRE SÉCURITÉ LIRE AVANT D'ALLUMER**

**MISE EN GARDE : Quiconque ne respecte pas à la lettre les instructions dans la présente notice risque de déclencher un incendie ou une explosion entraînant des dommages, des blessures ou la mort.**

- A. Cet appareil possède une veilleuse qui doit être allumée par télécommande ou à la main. Suivez ces instructions à la lettre. Pour économiser l'énergie, éteignez la veilleuse lorsque vous n'utilisez pas l'appareil.
- B. **AVANT DE FAIRE FONCTIONNER**, sentez tout autour de l'appareil pour déceler une odeur de gaz. Sentez près du plancher, car certains gaz sont plus lourds que l'air et peuvent s'accumuler au niveau du sol.
- QUE FAIRE SI VOUS SENTEZ UNE ODEUR DE GAZ :**
- Ne pas tenter d'allumer d'appareil.
  - Ne touchez à aucun interrupteur; ne pas vous servir des téléphones se trouvant dans l'édifice.
  - Appelez immédiatement votre fournisseur de gaz depuis un voisin. Suivez les instructions du fournisseur.
  - Si vous ne pouvez joindre le fournisseur, appelez le service des incendies.
- C. Ne poussez ou ne tournez le bouton d'admission du gaz qu'à la main; ne jamais utiliser d'outil. Si le bouton reste coincé, ne pas tenter de le réparer; appelez un technicien qualifié. Le fait de forcer le bouton ou de le réparer peut déclencher une explosion ou un incendie.
- D. N'utilisez pas cet appareil s'il a été plongé dans l'eau, même partiellement. Faites inspecter l'appareil par un technicien qualifié et remplacez toute partie du système de contrôle et toute commande qui ont été plongées dans l'eau.

**INSTRUCTIONS DE MISE EN MARCHÉ**

- ARRÊTEZ !** Lisez les consignes de sécurité ci-dessus.
- POUR ARRÊTER L'ENTRÉE DE GAZ, éteignez la soupape en pressant sur le bouton OFF (point rouge) sur la manette de télécommande (1).**

  - Attendez cinq (5) minutes pour laisser échapper tout le gaz. Vérifiez autour de l'appareil et près du plancher s'il y a une odeur de gaz. Si c'est le cas, **ARRÊTEZ!** Passez à l'étape B des consignes de sécurité ci-dessus. S'il n'y a pas d'odeur de gaz, passez à l'étape suivante.
- ALLUMAGE AUTOMATIQUE :** Bouton MAN à ON (2). Assurez-vous que le bouton de réglage des flammes (3) est au réglage le plus bas (☺) (fig. 1). Repérez la veilleuse (fig. 3.) à gauche dans la boîte de foyer.
 
  - Sur la télécommande, appuyez en même temps sur les boutons OFF (●) et grande flamme (☹); un court signal sonore indiquera le début du procédé d'allumage;
  - De courts signaux sonores seront entendus jusqu'à ce que le procédé d'allumage soit complet et que le gaz ait circulé dans les tuyaux jusqu'à la soupape;
  - Lorsque la veilleuse s'allumera, le bouton d'ajustement des flammes (3) tournera automatiquement au réglage le plus haut;
  - Appuyez sur le bouton petite flamme (☺) pour réduire la hauteur des flammes.
- ALLUMAGE MANUEL :** Bouton MAN à MAN (2) (fig. 2). Avec la fenêtre enlevée, repérez la veilleuse (fig. 3) à gauche dans la boîte de foyer.
 
  - Réglez le bouton de réglage des flammes (3) à la température la plus basse (☺);
  - À l'aide d'un objet pointu comme un stylo, appuyez sur le centre métallique (4) pour établir l'arrivée du gaz à la veilleuse;
  - Toujours en appuyant sur le centre métallique (4), allumez le gaz à la veilleuse (5) avec une allumette;
  - Continuez d'appuyer sur le centre métallique (4) pour à peu près 10 secondes; relâchez et la veilleuse restera allumée.
 
  - Si la veilleuse s'allume mais ne reste pas allumée après plusieurs essais, tournez le bouton d'alimentation de gaz (3) à la position "OFF" (☺) et appelez votre agent de service ou votre fournisseur de gaz.
- Replacez la fenêtre et mettez le bouton MAN (2) à la position ON; tournez le bouton de réglage des flammes (3) vers le haut (☹) ou le bas (☺) ou utilisez les boutons des flammes (☹) (☺) sur la télécommande pour régler les flammes.

**COMMENT COUPER L'ADMISSION DE GAZ À L'APPAREIL**

**ARRÊT AUTOMATIQUE** (à l'aide de la manette de la télécommande) :

- Appuyez et maintenez le bouton petite flamme (☺) pour arrêter l'alimentation de gaz;
- Appuyez sur le bouton OFF (point rouge) pour fermer la soupape et éteindre la flamme de la veilleuse.

## Exigences relatives à l'installation de détecteurs de monoxyde de carbone et à l'affichage aux sorties d'évacuation pour l'État du Massachusetts

Les exigences suivantes s'appliquent à tous les appareils à gaz à évacuation par sortie horizontale au mur installés dans une habitation, édifice ou structure utilisés en tout ou en partie à des fins résidentielles, incluant les propriétés du Commonwealth, et lorsque la sortie d'évacuation est placée à moins de sept (7) pieds au-dessus du niveau du sol, incluant mais non limité aux terrasses et porches :

**1. INSTALLATION DE DÉTECTEURS DE MONOXYDE DE CARBONE.** Au moment de l'installation d'un appareil à gaz à évacuation par sortie horizontale au mur, le plombier ou le technicien du gaz faisant l'installation doit s'assurer qu'un détecteur de monoxyde de carbone muni d'une alarme et d'une pile de secours est installé et raccordé à un circuit électrique par raccordement fixe sur le même étage sur lequel l'appareil à gaz doit être installé. De plus, le plombier ou technicien du gaz faisant l'installation doit s'assurer qu'un détecteur de monoxyde de carbone muni d'une alarme et à raccordement fixe ou à pile se trouve sur chacun des étages de l'habitation, édifice ou structure dans lequel l'appareil à gaz doit être installé. Le propriétaire de l'habitation, édifice ou structure est responsable de retenir les services de professionnels qualifiés et agréés pour l'installation de détecteurs de monoxyde de carbone à raccordement fixe.

a. Dans le cas où l'appareil à gaz à évacuation par sortie horizontale au mur serait installé dans un espace restreint ou un grenier, le détecteur de monoxyde de carbone à raccordement fixe muni d'une alarme et d'une pile de secours peut être installé à l'étage adjacent.

b. Dans le cas où le propriétaire ne peut répondre aux exigences pour cette subdivision au moment de l'installation, il a trente (30) jours pour satisfaire aux conditions énoncées ci-dessus et doit, pendant la période en question de trente (30) jours, faire installer un détecteur de monoxyde de carbone muni d'une alarme et fonctionnant à piles.

**2. DÉTECTEURS DE MONOXYDE DE CARBONE HOMOLOGUÉS.** Tous les détecteurs de monoxyde de carbone requis par les présentes doivent répondre aux exigences de NFPA 720 et doivent être homologués IAS et classifiés selon ANSI/UL 2034.

**3. AFFICHAGE.** Une plaque d'identification en métal ou plastique doit être fixée de façon permanente à l'extérieur de l'édifice à une hauteur minimale de huit (8) pieds au-dessus du niveau du sol et aligné avec la sortie d'évacuation d'un appareil à gaz à évacuation avec sortie horizontale au mur. Le texte suivant doit être imprimé sur la plaque, en caractères d'au moins un demi (1/2) pouce de hauteur, "GAS VENT DIRECTLY BELOW. KEEP CLEAR OF ALL OBSTRUCTIONS".

**4. INSPECTION.** L'installation d'un appareil à gaz à sortie d'évacuation horizontale au mur ne peut être approuvée par l'État ou l'inspecteur de gaz local à moins que l'inspecteur, lors de l'inspection, constate l'installation de détecteurs de monoxyde de carbone et de l'affichage tels qu'exigés par le 248 CMR 5.08(2) (a)1 à 4.

(b) **EXEMPTIONS :** Les exigences du règlement 248 CMR 5.08(2)(a)1 à 4 ne s'appliquent pas aux appareils suivants :

1. Les appareils listés au chapitre 10 intitulé "Equipment Not Required To Be Vented" dans l'édition courante du NFPA 54 tel qu'adopté par le Conseil; et

2. Un appareil à gaz avec sortie horizontale au mur homologué *Product Approved* et installé dans une pièce ou structure séparée d'une habitation, édifice ou structure, utilisés en tout ou en partie à des fins résidentielles.(c) **EXIGENCES POUR LE FABRICANT—FOURNISSANT LE SYSTÈME D'ÉVACUATION POUR APPAREILS À GAZ.** Lorsque le fabricant d'un appareil à gaz avec sortie horizontale au mur homologué *Product Approved* fournit une configuration de système d'évacuation ou des accessoires d'évacuation avec l'appareil, les instructions fournies par le fabricant pour l'installation de l'appareil et du système d'évacuation doivent inclure :

1. Des instructions détaillées sur la configuration du système d'évacuation ou sur les accessoires d'évacuation; et

2. Un liste complète des pièces requises par la configuration du système d'évacuation ou par le système d'évacuation.

(d) EXIGENCES POUR LE FABRICANT—NE FOURNISSANT PAS LA CONFIGURATION OU LE SYSTÈME D'ÉVACUATION. Lorsque le fabricant d'un appareil à gaz avec sortie horizontale au mur homologué *Product Approved* ne fournit pas les pièces pour l'évacuation des gaz de combustion mais identifie un "système d'évacuation spécial", les exigences suivantes doivent être remplies par le fabricant :

1. Les instructions relatives au "système d'évacuation spécial" doivent être incluses avec les instructions d'installation de l'appareil; et

2. Le "système d'évacuation spécial" doit être homologué *Product Approved* par le Conseil et les instructions du système doivent inclure une liste de pièces et des instructions d'installation détaillées.

(e) Une copie des instructions d'installation de l'appareil à gaz avec sortie horizontale au mur homologué *Product Approved*, des instructions pour le système d'évacuation, des listes de pièces pour les instructions d'évacuation et/ou des instructions de la configuration du système d'évacuation doivent être conservées avec l'appareil lorsque l'installation est complétée.

[Traduction]

## État de la Californie

### **Mise en garde relative à la Proposition 65.**

Les combustibles utilisés pour les appareils à gaz, au bois et au mazout de même que le produit de leur combustion contiennent des produits chimiques que l'État de la Californie considère comme cancérigènes et responsables d'anomalies congénitales et d'autres pathologies du système reproductif. *California Health & Safety Code Sec. 25249.6.* [Traduction]



# Spécifications

## Normes et codes

Cet appareil est homologué selon les normes de l'ANSI Z21.88-2014 / CSA 2.33-2014 American National Standard / CSA Standard *Vented Gas Fireplace Heaters* pour utilisation au Canada et aux États-Unis, et selon le CGA 2.17-91 *Gas-Fired Appliances for Use at High Altitudes* au Canada. Cet appareil ne peut être utilisé que pour les installations à évacuation directe.

Cet appareil est conforme au CSA P4.1-09, *Testing method for measuring annual fireplace efficiencies*.

L'installation doit être effectuée selon les codes locaux ou, en l'absence de codes locaux, selon le *National Fuel Gas Code, ANSI Z223.1* ou le *Code d'installation du gaz naturel et du propane* en vigueur au Canada *CAN/CGA-B149*. Seul un technicien qualifié et licencié, ou expérimenté doit installer cet appareil.

Cet appareil doit être mis à la terre selon les codes locaux ou, en l'absence de tels codes, selon le *National Electrical Code, ANSI/NFPA 70* ou le *Code canadien de l'électricité, CSA C22.1*.

## Indices signalétiques

Modèle	N	P
Gaz	naturel	propane
Altitude (pi)*	0-4 500 pieds*	
Apport maximal (Btu/h)	30 000	26 000
Apport minimal (Btu/h)	18 000	18 500
Pression d'admission (en c.e.)	4 po	10 po
Pression d'alimentation minimale (en c.e.)	5 po	11 po
Pression d'alimentation maximale (en c.e.)	10 po	14 po
Injecteur du brûleur principal (numéro)	850	260
Injecteur de la veilleuse (numéro)	51	30
Vis de taux d'apport minimum	220	160

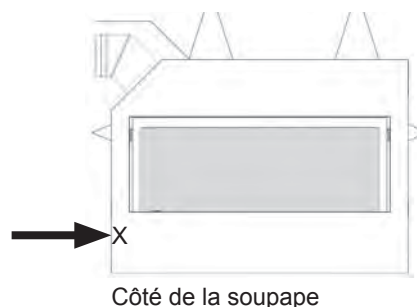
## \*Installations à hautes altitudes

Les taux d'apport sont indiqués en Btu par heure et sont certifiés sans ajustement pour les altitudes jusqu'à 1 370 m (4 500 pi) au-dessus du niveau de la mer.

Pour les altitudes au-dessus de 1 370 m (4 500 pi) aux États-Unis, les installations doivent être faites selon l'ANSI Z223.1 en vigueur et/ou les codes locaux ayant juridiction. Dans certaines régions, les taux d'apport sont déjà réduits pour compenser pour l'altitude— contactez votre fournisseur de gaz local pour confirmer. Pour les installations au-dessus de 1 370 m (4 500 pi) au Canada, consultez les autorités locales ou provinciales ayant juridiction.

## Alimentation de gaz

Le foyer 1600IN doit être utilisé avec le gaz naturel. Le foyer 1600IP doit être utilisé avec le gaz propane. La pression d'alimentation doit être entre les limites indiquées ci-contre.



La connexion d'alimentation est de 3/8 pouce NPT mâle et est située sur le côté gauche de la boîte de foyer. Un robinet d'arrêt manuel (non-inclus) doit être installé sur la conduite d'alimentation afin de pouvoir isoler l'appareil pour l'entretien. Consultez la section *Installation de l'alimentation de gaz* pour plus d'information.

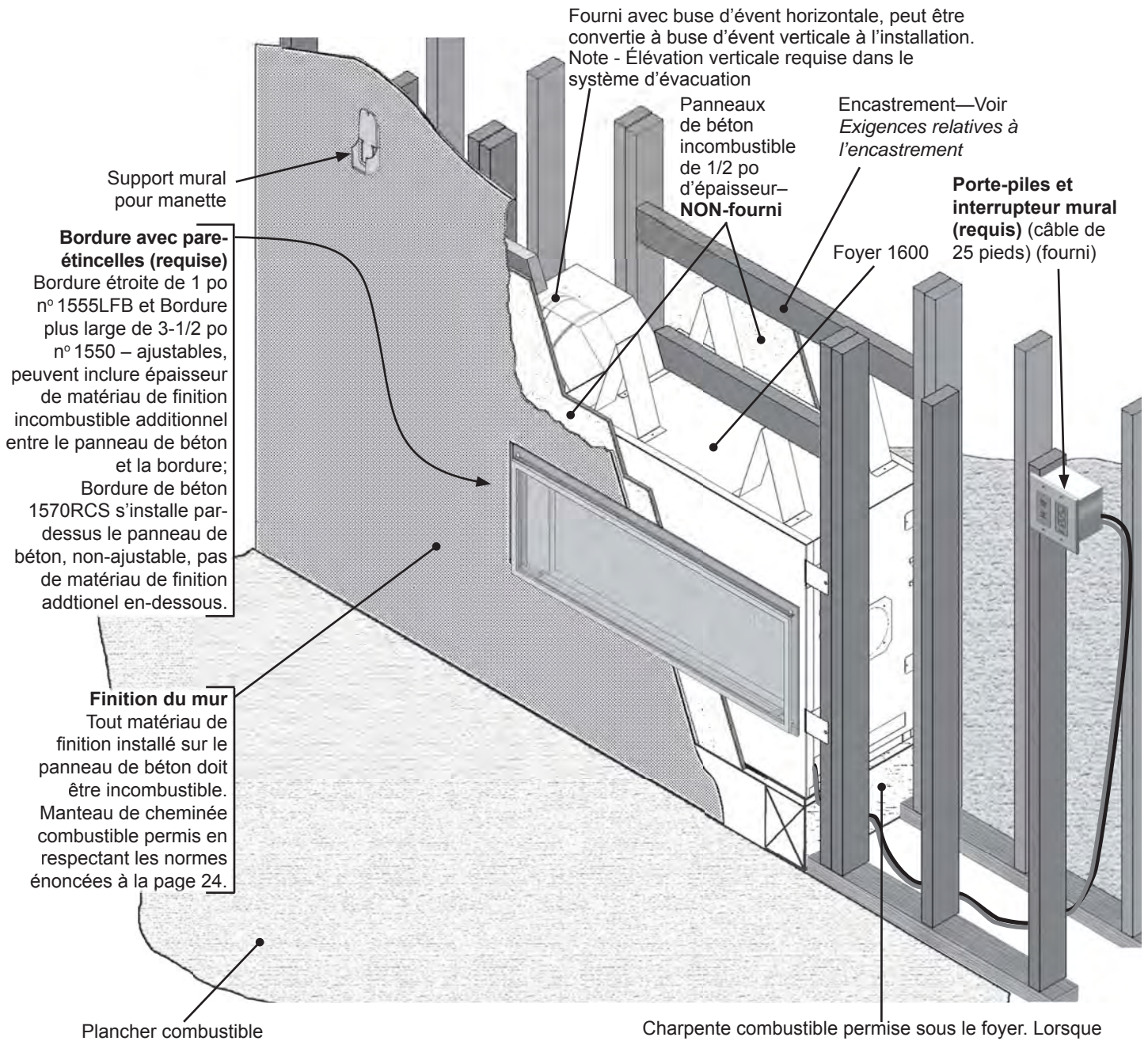
## Conversion de gaz

Le 1600 L1 à 2 côtés est offert pour utilisation avec le gaz naturel ou le gaz propane. Il peut être converti d'un type de gaz à l'autre. Consultez les directives fournies avec le kit de conversion de gaz pour plus d'information.

## Électricité

Le 1600 est conçu pour fonctionner à l'aide de piles et chauffe sans électricité. Cependant, le courant électrique est requis pour faire fonctionner le Ventilateur de zone 1270RBK.

**Concept**



**⚠ AVERTISSEMENT**

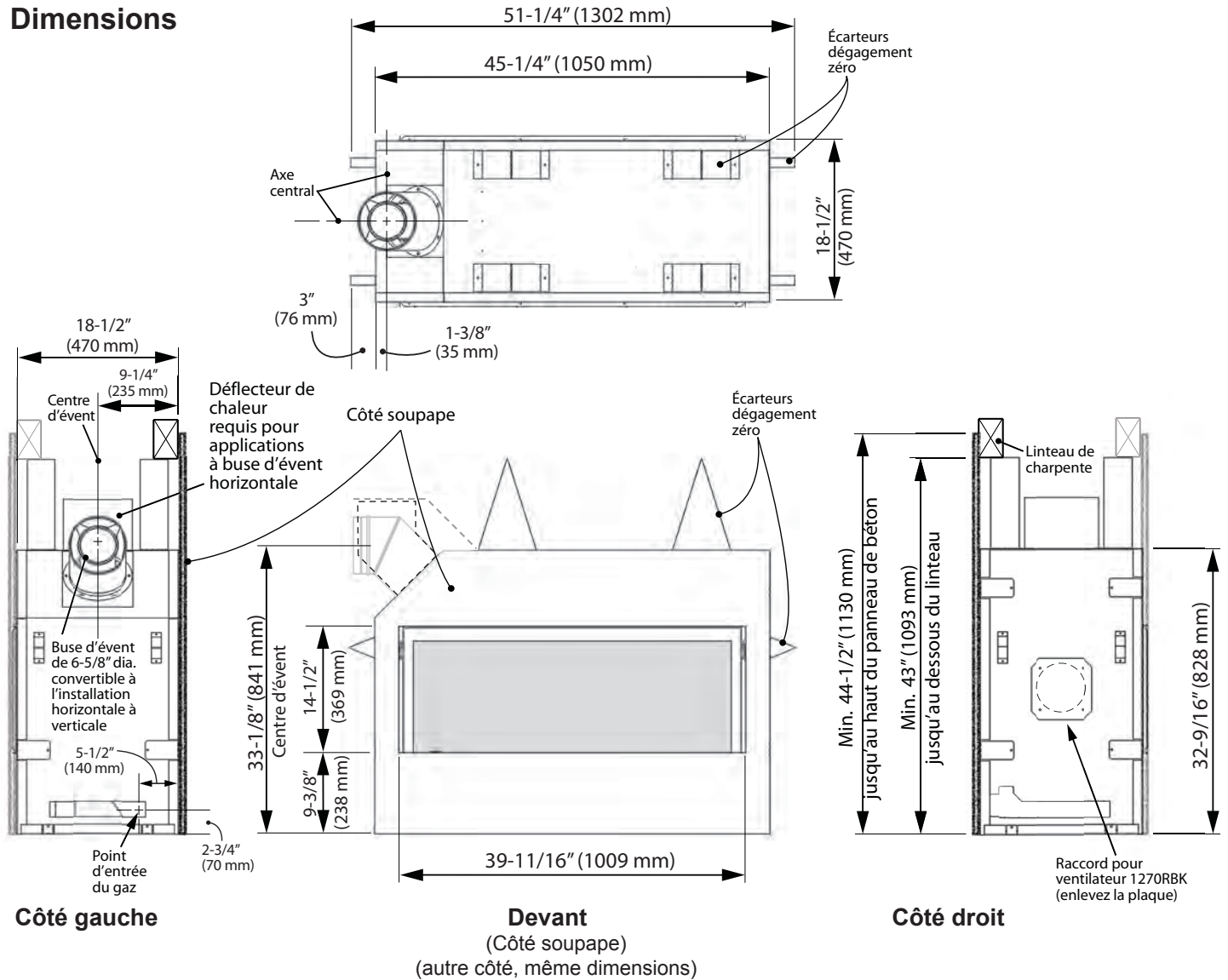
La chaleur du foyer peut causer la décoloration, déformation, contraction, des craquelures ou autre dommages à certains objets qui seraient placés à proximité du foyer. Évitez de placer des bougies, photos ou autres articles sensibles à la chaleur près ou autour du foyer.

**⚠ AVERTISSEMENT**

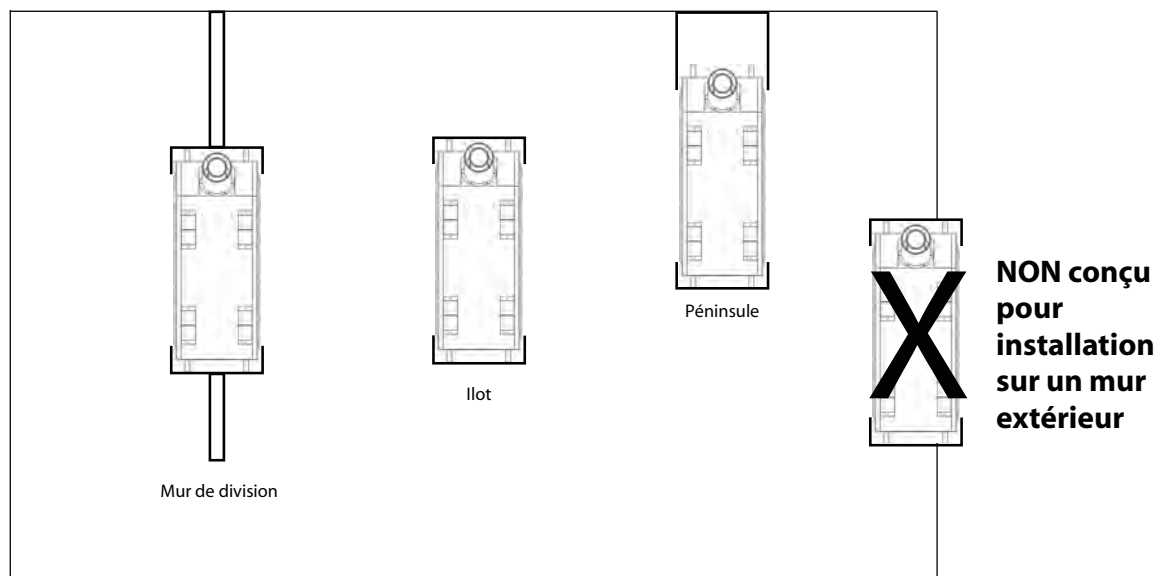
**SURFACES DES MURS CHAUDES!** Le mur directement au-dessus du foyer est construit de matériaux incombustibles et, même si sécuritaire, il peut atteindre des températures en excès de 250° F (121° C) dépendant du choix de la bordure. **NE TOUCHEZ PAS!** Finissez le mur à l'aide de matériaux conçus pour résister à ces températures.

# Dimensions et emplacement

## Dimensions



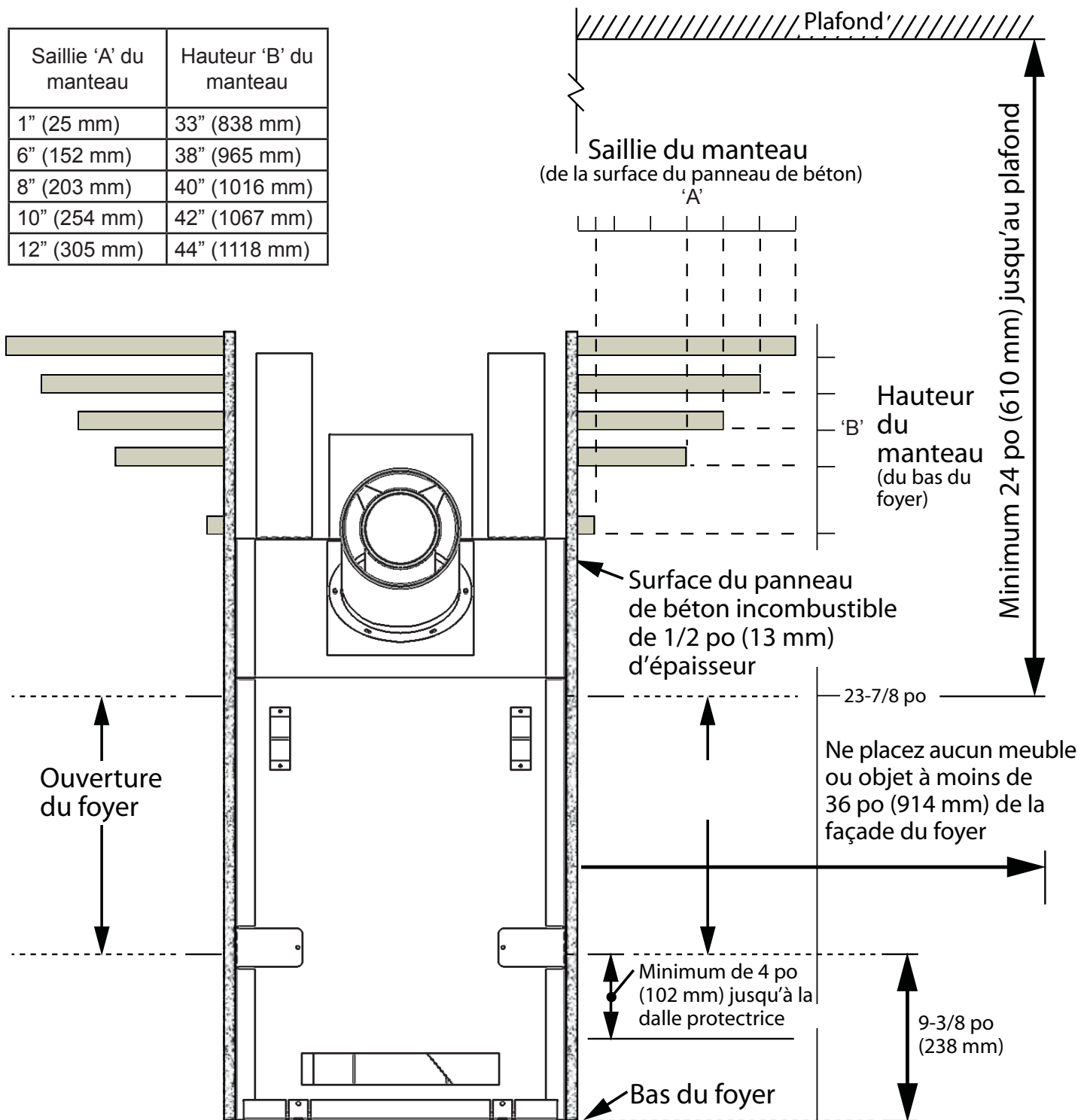
## Emplacement



**Manteau combustible—Vu de côté**

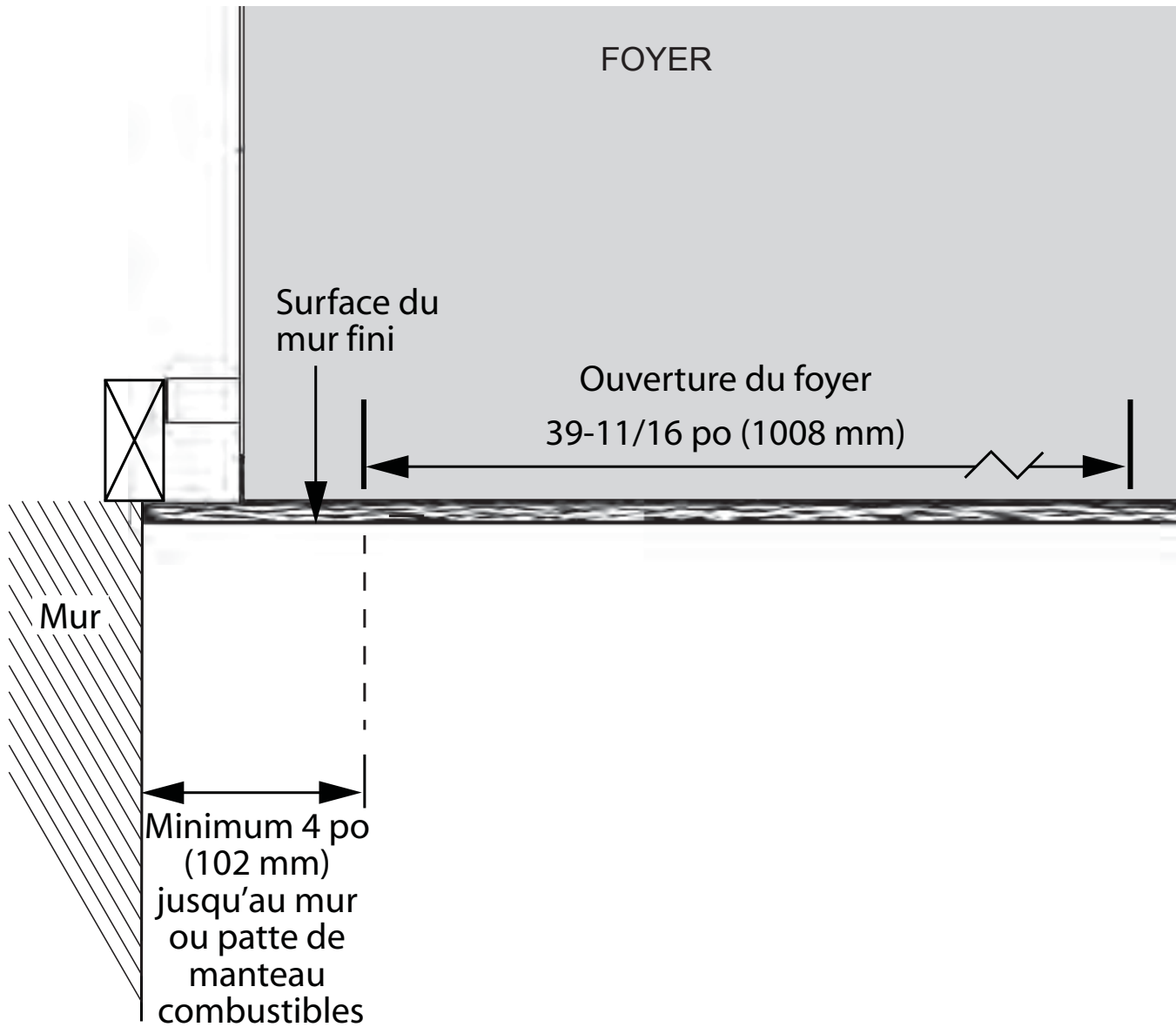
**Les mêmes dimensions et restrictions s'appliquent aux deux côtés du foyer**

Saillie 'A' du manteau	Hauteur 'B' du manteau
1" (25 mm)	33" (838 mm)
6" (152 mm)	38" (965 mm)
8" (203 mm)	40" (1016 mm)
10" (254 mm)	42" (1067 mm)
12" (305 mm)	44" (1118 mm)

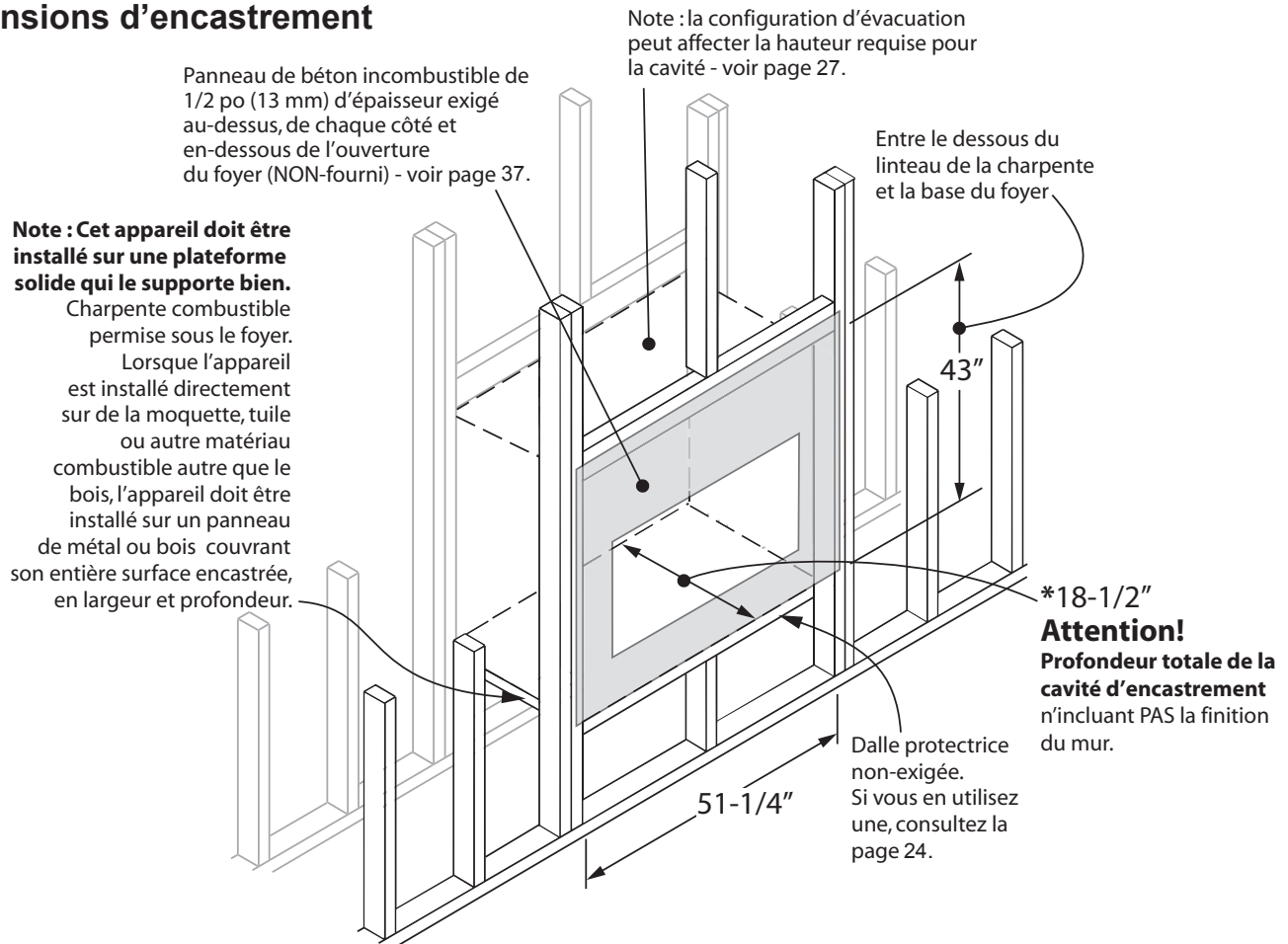




Mur de côté / patte de manteau combustibles—vus du dessus

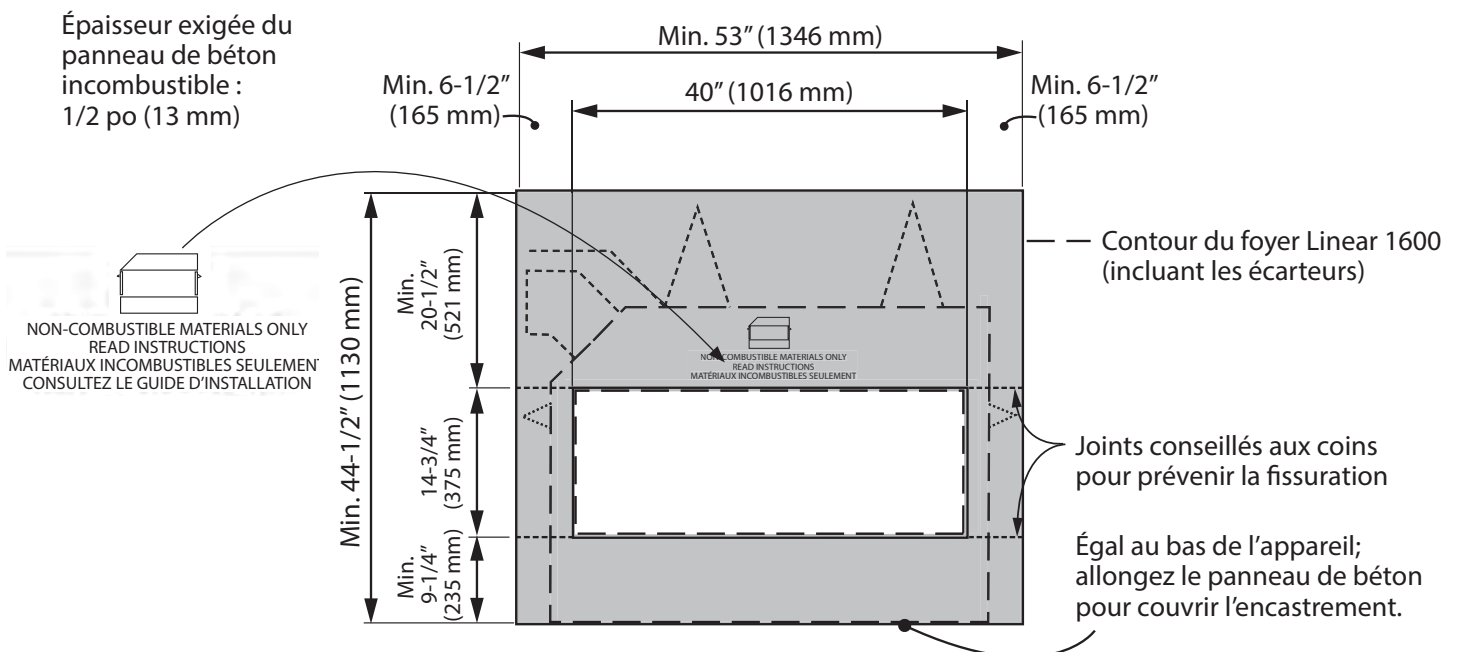


## Dimensions d'encastrement



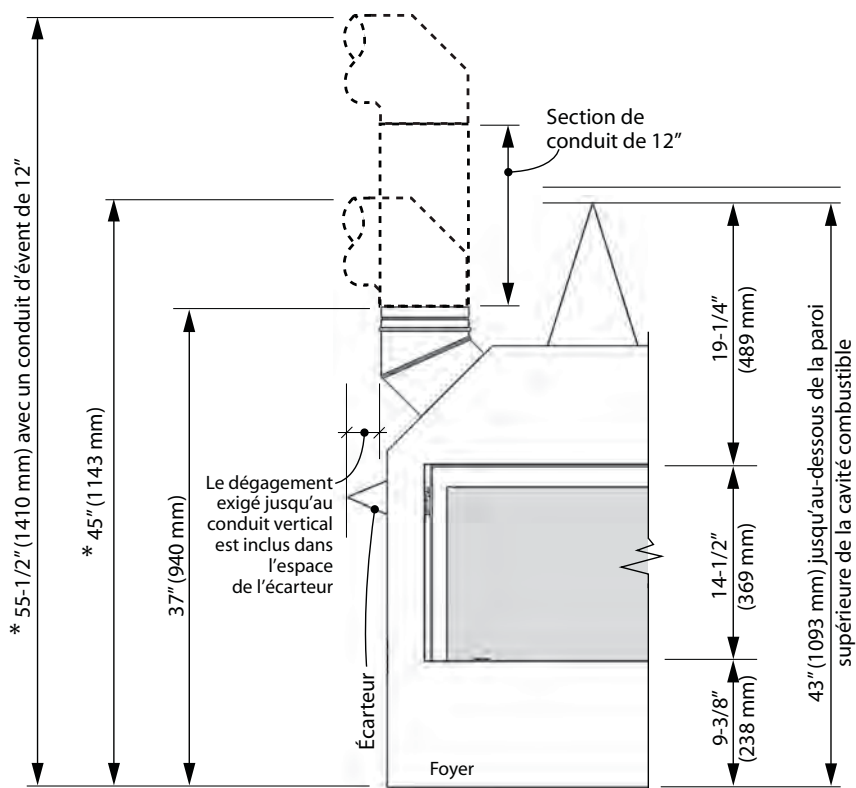
## Dimensions minimales du panneau de béton

Dimensions minimales du panneau de béton incombustible. Toute finition du **mur** appliquée au foyer, aux dimensions montrées ci-dessous doit être incombustible.



## Exigences relatives à l'encastrement

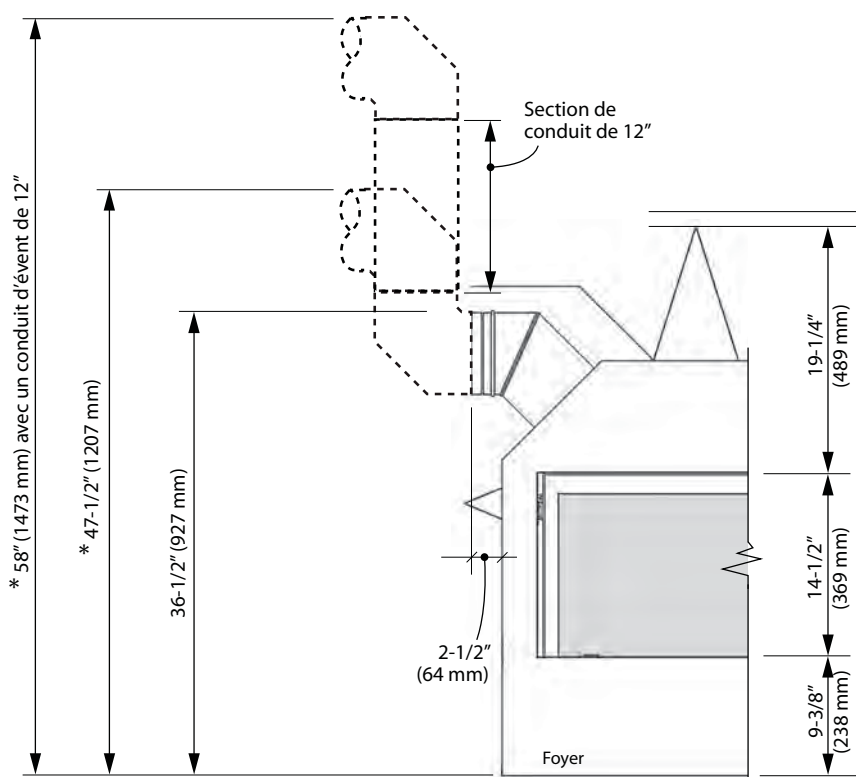
### Évacuation—Sortie verticale de raccordement



### \*Notes sur l'évacuation—toutes configurations

- Les dimensions données ici pour l'évacuation sont basées sur l'utilisation de coudes Dura-Vent. Les dimensions des rayons de courbe des coudes varient selon les marques. Généralement, elles sont plus grandes pour les autres marques.
- Un conduit vertical d'un minimum de 12 pouces est exigé dans le système d'évacuation, soit au raccordement de l'appareil ou en aval après un conduit horizontal. Consultez la grille d'évacuation à la page 30 pour plus d'information sur le parcours de conduits horizontaux permis.
- Trois pouces de dégagement sont exigés au-dessus des conduits horizontaux. Inclinez les conduits horizontaux vers le haut de 1/4 de pouce par pied. Un pouce de dégagement est exigé sur les côtés et en-dessous des conduits horizontaux et autour des conduits verticaux.
- Lorsque vous calculez les longueurs de conduits effectives, soustrayez approximativement 1-1/2 pouce pour les joints des conduits - par exemple, un conduit de 12 pouces ajoutera approximativement 10-1/2 pouces à la longueur totale.

### Évacuation—Sortie horizontale de raccordement



**Évent vertical ou horizontal**

Cet appareil est fourni avec une buse d'évent horizontale qui peut être convertie en buse d'évent verticale lors de l'installation. Consultez la section *Préparation de l'appareil* pour plus d'information.

**Conduits d'évacuation**

Cet appareil est homologué pour installation avec des conduits et accessoires coaxiaux pour évent direct d'un diamètre de 4 po sur 6-5/8 po listés à la section *Accessoires d'évacuation homologués* aux pages 57–58 de ce guide. Suivez les directives d'installation fournies avec chaque conduit et accessoire utilisés.

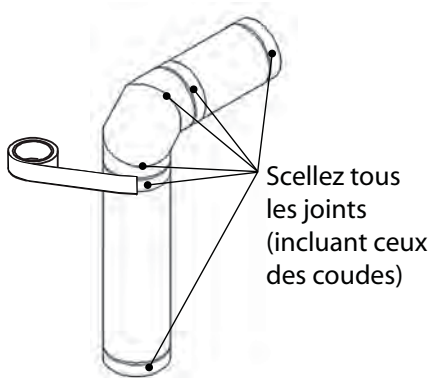
Cet appareil peut également être converti en une évacuation colinéaire (2 conduits de 3 po de diamètre) à l'aide d'accessoires et de raccords pour installation dans un foyer et cheminée à combustible solide—consultez la section *Accessoires d'évacuation homologués* aux pages 57–58 de ce guide.

**Étanchéité des conduits d'évacuation**

Scellez tous les joints extérieurs des conduits et coudes coaxiaux incluant chaque joint des coudes à l'aide de ruban adhésif d'aluminium de haute qualité certifié pour les hautes températures de 2 pouces de largeur (tel que la marque Nashua-322-2 ou similaire). Couvrez complètement tous les joints extérieurs et pressez le ruban fermement pour bien l'adhérer.

Un enduit d'étanchéité de silicone noir à haute température peut être utilisé sur les joints extérieurs comme substitut au ruban d'aluminium.

Assurez-vous que tous les joints des conduits se chevauchent sur un minimum de 1 ¼ de pouce (32 mm).



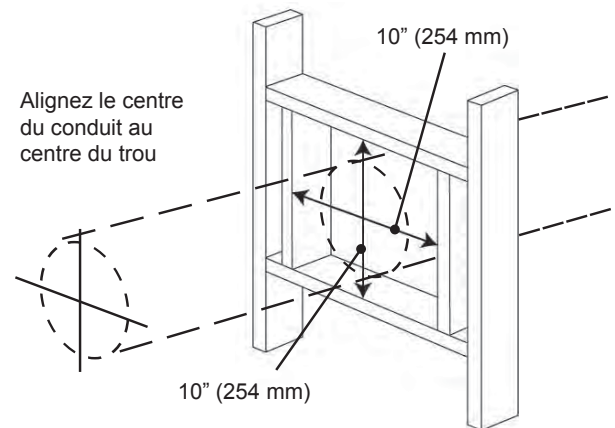
Tout parcours horizontal des conduits doit être élevé de 1/4 po (7 mm) pour chaque portion de 1 pi (30 cm) dans la direction du courant d'évacuation. Pour une sortie d'évacuation au mur, le dernier conduit avant la sortie peut être incliné vers le bas afin de permettre le drainage.

**Épaisseur du mur**

Les conduits d'évacuation de cet appareil peuvent pénétrer un mur combustible d'au plus 8 po (20 cm) d'épaisseur. Un mur incombustible peut être de n'importe quelle épaisseur jusqu'à la longueur maximale permise pour le conduit horizontal de l'installation.

**Évacuation à travers murs et plafonds combustibles**

Lorsque le conduit d'évacuation pénètre un mur ou plafond combustibles, percez un trou d'un minimum de 10 po sur 10 po (254 mm sur 254 mm) pour le passage du conduit afin de vous assurer que l'isolant ne touche pas le conduit. Suivez les directives d'installation fournies avec chaque conduit et accessoire utilisés.



**Avis à l'installateur – Isolation du conduit d'évacuation**

L'installateur est responsable de s'assurer que les installations d'évacuation à travers les murs extérieurs sont étanches et à l'épreuve des conditions atmosphériques de façon à :

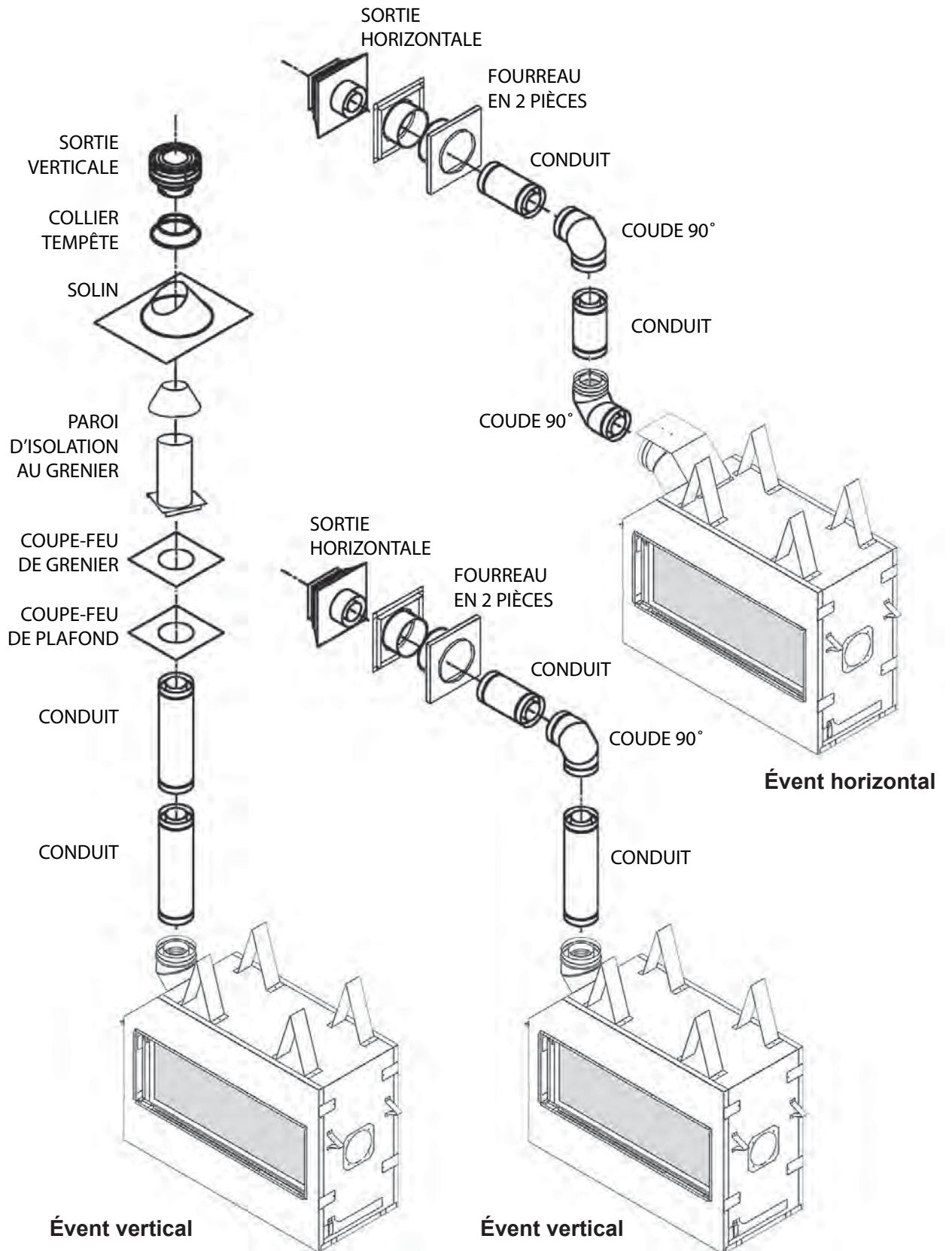
- Prévenir l'infiltration d'eau de pluie dans le mur extérieur en appliquant un joint d'étanchéité entre le pourtour de la plaque murale extérieure et la surface du mur extérieur.
- Prévenir la pénétration de l'humidité de la maison dans le mur en appliquant un joint d'étanchéité entre le pourtour de la plaque murale intérieure et le pare-vapeur.
- Prévenir l'infiltration d'eau de pluie et la pénétration de l'humidité en appliquant un joint d'étanchéité entre la paroi extérieure du conduit d'évacuation et les plaques murales intérieure et extérieure.

Nous conseillons l'utilisation d'un produit d'étanchéité à base de polyuréthane de haute qualité.



# Évacuation coaxiale

## Systemes d'évacuation coaxiale typiques



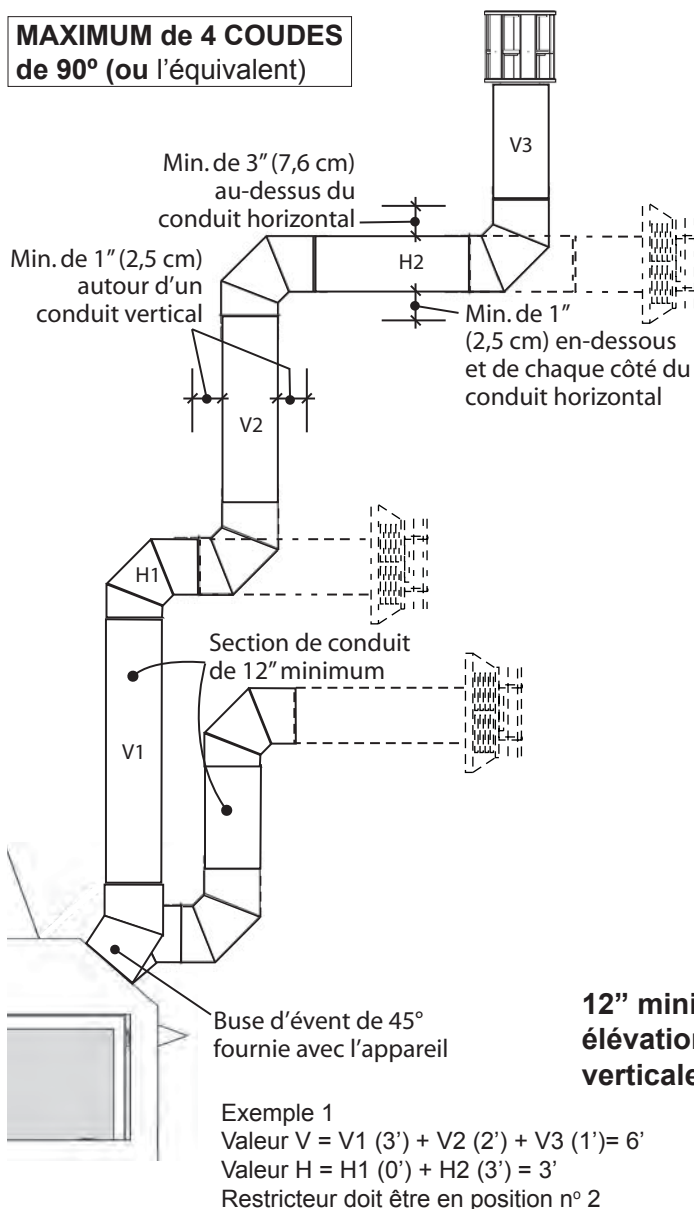
## Comment lire la grille d'évacuation

La grille ci-dessous s'applique aux évacuations avec sorties sur le toit ou au mur.

1. Un conduit vertical d'un minimum de 12 pouces est exigé dans le système d'évacuation, soit au raccordement de l'appareil ou en aval, après un conduit horizontal.
2. La longueur totale du conduit d'évacuation ne doit pas excéder 40 pi (12,2 m).
3. La hauteur verticale minimum pour une sortie sur le toit est de 10 pi (3,05 m).
4. Toute combinaison d'élévation et de parcours des conduits peut être utilisée tant qu'elle est dans les limites acceptables indiquées dans la grille ci-dessous.

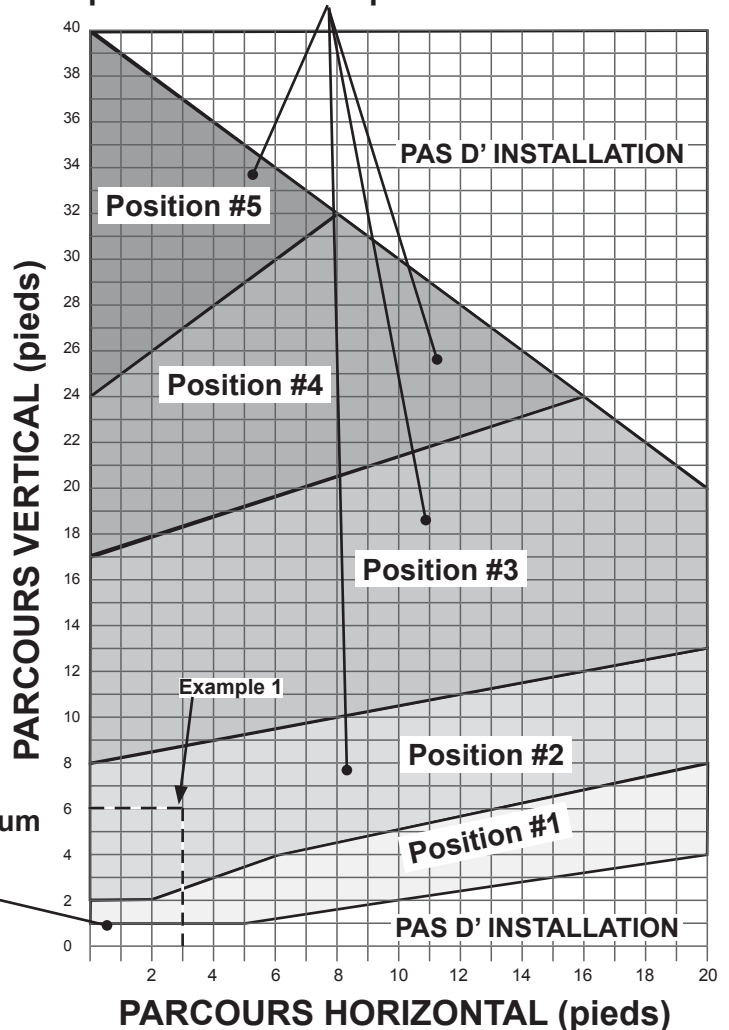
## Grille d'évacuation

**MAXIMUM de 4 COUDES de 90° (ou l'équivalent)**



5. Un maximum de 4 coudes de 90°—ou l'équivalent (2 coudes de 45° = 90°)—peuvent être utilisés, excluant la buse d'évent fournie avec l'appareil.
6. Chaque coude de 90° installé horizontalement est équivalent à 3 pi (91 cm) de longueur horizontale; conséquemment, 3 pi (91 cm) doivent être soustraits de la longueur du parcours horizontal permis. (Le coude de 45° est équivalent à un conduit horizontal de 18 po (46 cm).)
7. Tout parcours horizontal des conduits doit être élevé de 1/4 po (7 mm) pour chaque portion de 1 pi (30 cm) dans la direction du courant d'évacuation. Pour une sortie d'évacuation au mur, le dernier conduit avant la sortie peut être incliné vers le bas afin de permettre le drainage.
8. Un restricteur d'air est requis pour toutes les installations—voir la section suivante.  
 Note : Le restricteur est déjà installé à l'orifice d'évacuation dans la boîte de foyer.

## Configurations d'évacuation coaxiales permises incluant position du restricteur



## Évacuation coaxiale

### Restricteur

Le restricteur d'air est situé à l'orifice d'évacuation sous la paroi supérieure dans la boîte de foyer, derrière le panneau de céramique du haut. Réglez la position du restricteur avant d'installer le panneau. Dans les cas où un ajustement futur serait nécessaire, le panneau devra être enlevé pour accéder au restricteur—voir page 41.

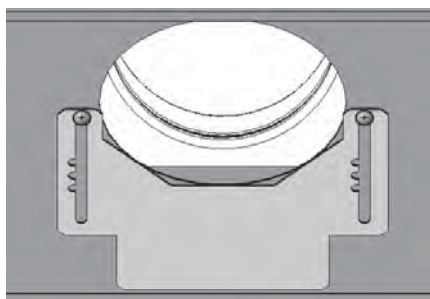
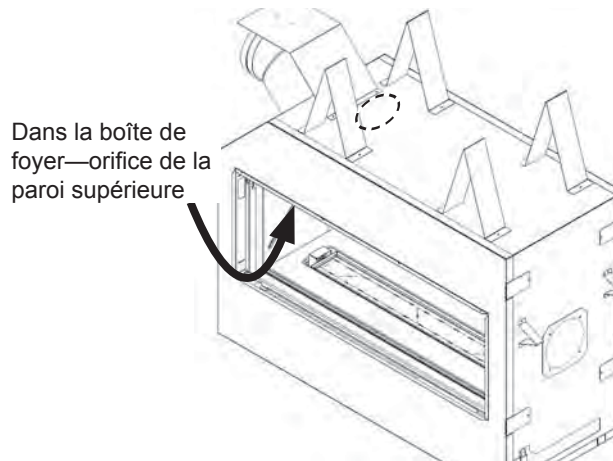
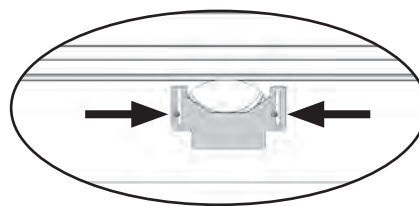
**Le restricteur d'air devra être utilisé pour toutes les installations** afin d'améliorer l'aspect des flammes et le rendement. Un restricteur d'air à cinq positions est fourni avec cet appareil et installé. Le niveau de restriction requis dépend de l'élévation verticale du système d'évacuation et, à un moindre degré, du parcours horizontal et du nombre de coudes utilisés.

Le niveau de restriction est basé sur des tests effectués en laboratoire. La position idéale du restricteur peut varier légèrement, particulièrement lorsque la longueur des conduits d'évacuation est près des limites de configurations acceptables pour chaque position.

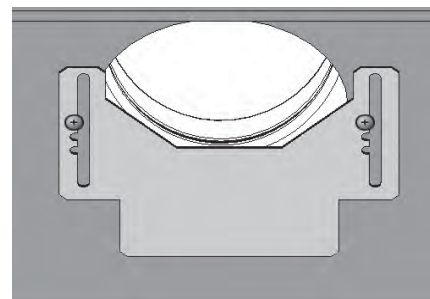
La grille de la page précédente indique la position du restricteur à utiliser en fonction de la longueur du conduit d'évacuation.

Pour positionner le restricteur :

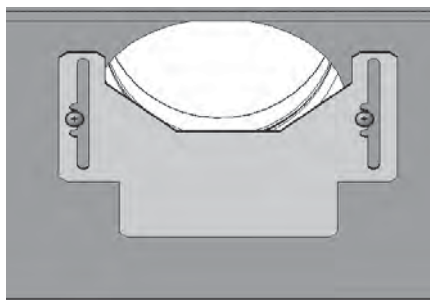
1. Vérifiez la grille de la page précédente afin d'établir la position requise pour le restricteur.
2. Dévissez les deux vis de chaque côté du restricteur déjà installé **sur la paroi supérieure à l'intérieur de la boîte de foyer**.
3. Glissez le restricteur à la position requise.
4. Resserrez les deux vis.



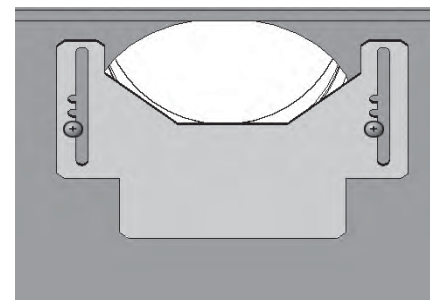
Position n° 1



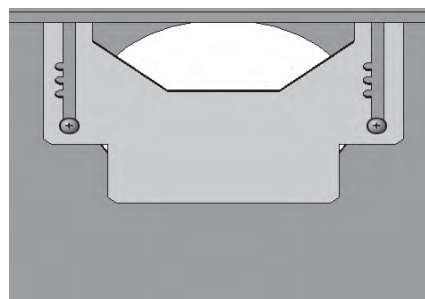
Position n° 2



Position n° 3



Position n° 4



Position n° 5

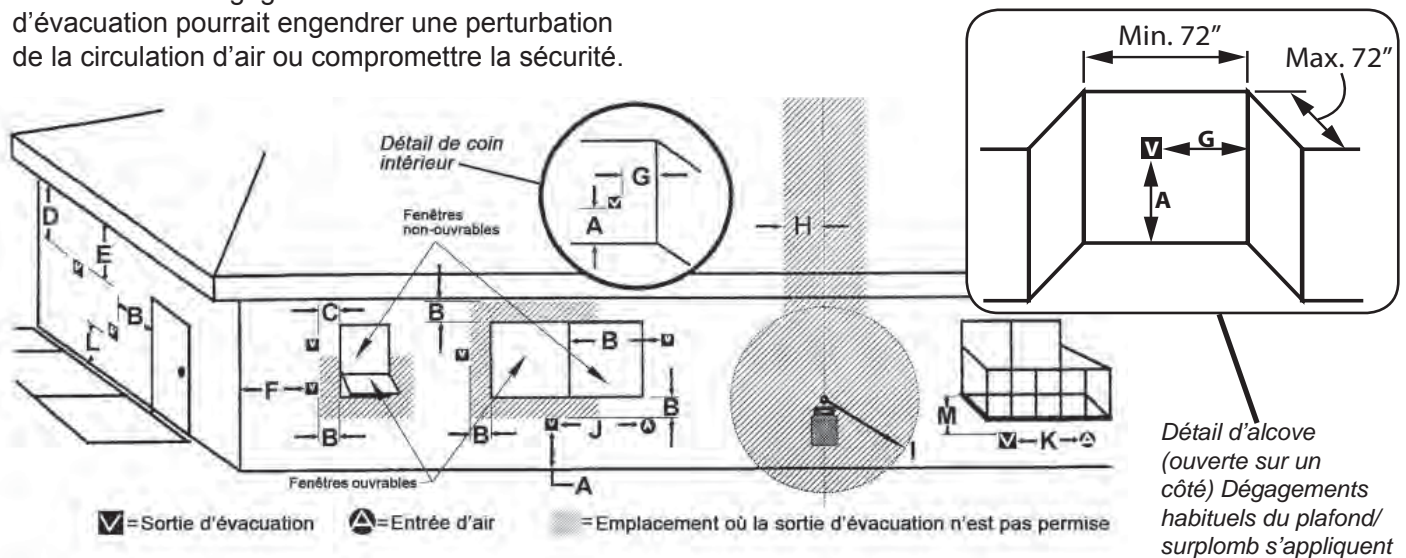
## Évacuation coaxiale

### Emplacement de sortie d'évacuation horizontale

- La sortie d'évacuation doit être située sur un mur extérieur ou sur le toit.
- Cet appareil à évent direct est conçu pour fonctionner lorsque la sortie d'évacuation est en contact avec l'air libre de toute perturbation.
- Les dégagements minimum à respecter autour de la sortie d'évacuation, lorsque celle-ci est située sur un mur extérieur, sont indiqués ci-dessous. Toute diminution des dégagements relatifs à la sortie d'évacuation pourrait engendrer une perturbation de la circulation d'air ou compromettre la sécurité.

Les codes locaux ou règlements peuvent exiger des dégagements plus grands.

- L'extrémité de la sortie d'évacuation doit dépasser le mur ou le revêtement extérieur.
- L'extrémité de la sortie d'évacuation ne doit pas être installée à un endroit susceptible d'être recouvert par un amoncellement de neige.
- La sortie d'évacuation doit être couverte par une grille de protection telle que la 658TG ou la 845TG lorsqu'accessible—à moins de 7 pi (2,13 m) du sol.



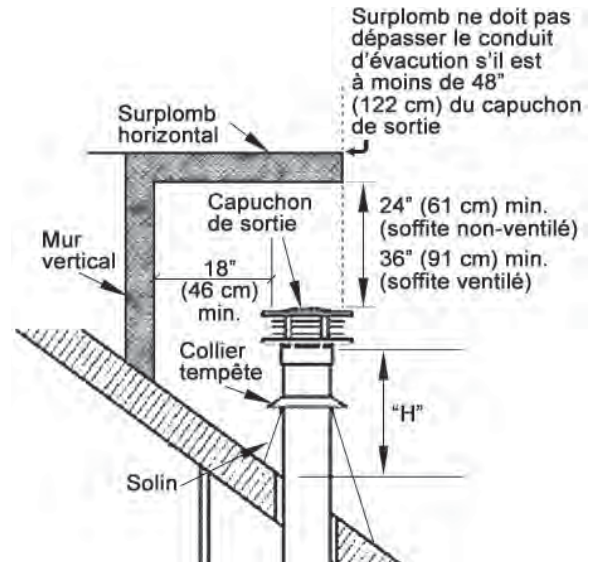
CODE	EMPLACEMENTS DE SORTIE D'ÉVACUATION—INTERVALLES MINIMUMS	DÉGAGEMENTS MIN.	
		pouces	cm
A	Dégagement au-dessus d'une pente, véranda, porche, terrasse surélevée ou hotte	12	30
B	Dégagement à partir d'une fenêtre ou d'une porte ouvrable	12	30
C	Dégagement à partir d'une fenêtre non-ouvrable (recommandé afin d'éviter la condensation sur la fenêtre)	12	30
D	Dégagement vertical entre un espace ventilé en surplomb (ex. toit) et la sortie d'évacuation, située en-dessous, sur une largeur de 60 cm (2 pi) de l'axe central de la sortie	18	46
E	Dégagement à partir d'un espace non-ventilé en surplomb	12	30
F	Dégagement à partir d'un coin extérieur	12	30
G	Dégagement à partir d'un coin intérieur	12	30
H	Dégagement horizontal à partir de l'axe central du compteur/régulateur situé à moins de 15 pieds (4,6 m) sous la sortie d'évacuation	36	90
I	Dégagement à partir de la sortie d'air vicié du régulateur	36	90
J	Dégagement à partir d'une entrée d'air non mécanisée de l'immeuble ou d'une entrée d'air comburant de tout autre appareil	12	30
K	Dégagement à partir d'une entrée d'air mécanisée	72	180
L	Dégagement au-dessus d'un trottoir pavé ou d'une entrée pavée pour véhicules situés sur un lieu public. <b>Note :</b> Une sortie d'évacuation ne doit pas être installée directement au-dessus d'un trottoir pavé ou d'une entrée pavée pour véhicules situés entre deux résidences familiales pour l'utilisation des deux habitations. <b>CECI NE S'APPLIQUE PAS aux appareils sans condensation, à évent direct, dans la Province de l'Ontario.</b>	84	210
M	Dégagement sous une véranda, porche, terrasse surélevée ou balcon <i>Permis uniquement si la véranda, porche, terrasse surélevée ou balcon est entièrement ouvert sur un minimum de deux côtés sous le plancher.</i>	12	30

Note : Les codes et règlements locaux peuvent exiger des dégagements différents.



## Sortie d'évacuation verticale

Pente du toit	Minimum "H"
Plat à 7/12	1' (30 cm)
Plus de 7/12 à 8/12	1,5' (46 cm)
Plus de 8/12 à 9/12	2' (61 cm)
Plus de 9/12 à 10/12	2,5' (76 cm)
Plus de 10/12 à 11/12	3,25' (99 cm)
Plus de 11/12 à 12/12	4' (122 cm)
Plus de 12/12 à 14/12	5' (152 cm)



## Évacuation colinéaire

### Conversion de l'évén coaxial à l'évén colinéaire à l'aide de raccords colinéaires

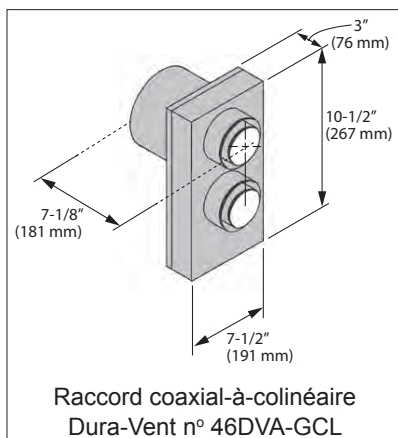
La partie colinéaire du système d'évacuation ne peut être installée que dans un foyer et cheminée à combustible solide.

Cet appareil ne doit pas être raccordé à une cheminée desservant un autre appareil à combustibles solides.

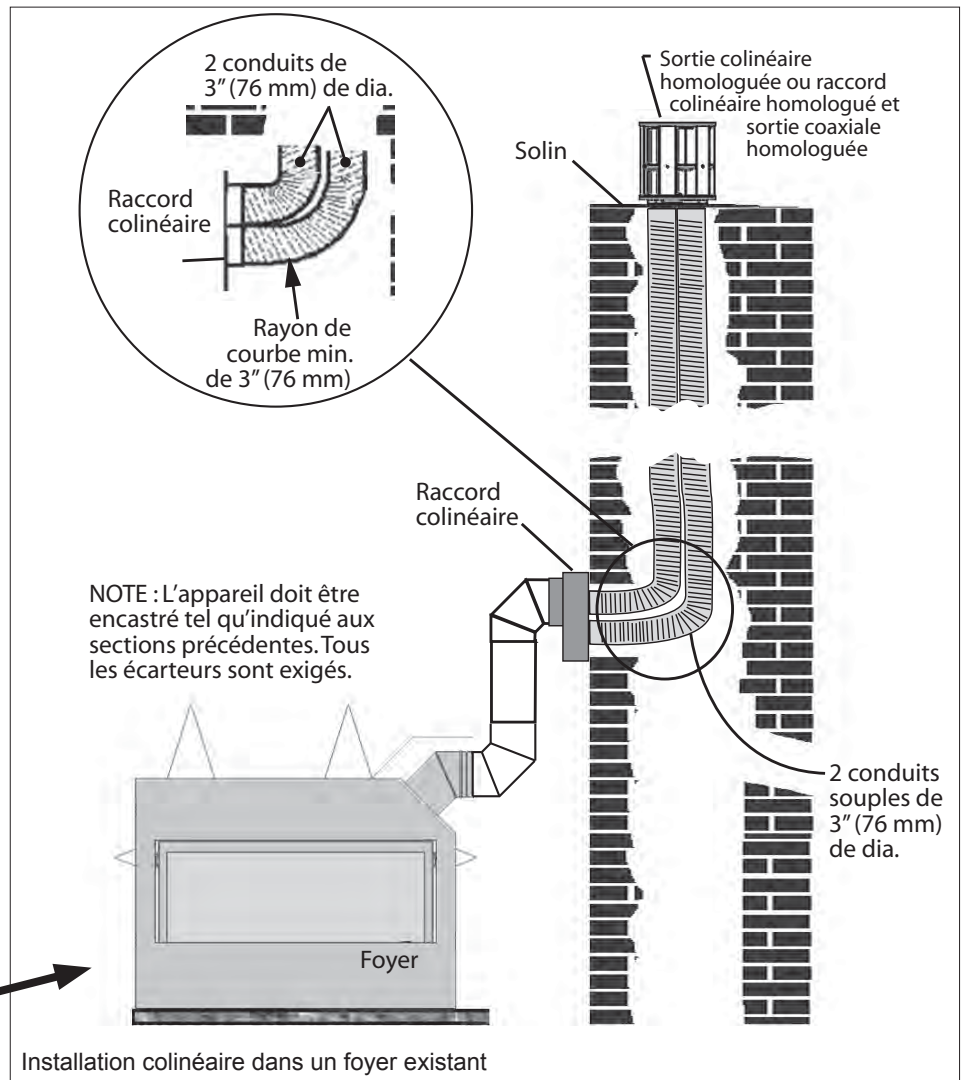
Un raccord coaxial-à-colinéaire, deux conduits souples de 3 po de diamètre à 2 plis homologués pour évacuation d'appareils à gaz, une sortie colinéaire et solin ou un raccord colinéaire-à-coaxial de même qu'une sortie d'évacuation verticale à grand vents ou une sortie d'évacuation verticale à profil bas sont nécessaires.

### Exigences pour évacuation colinéaire

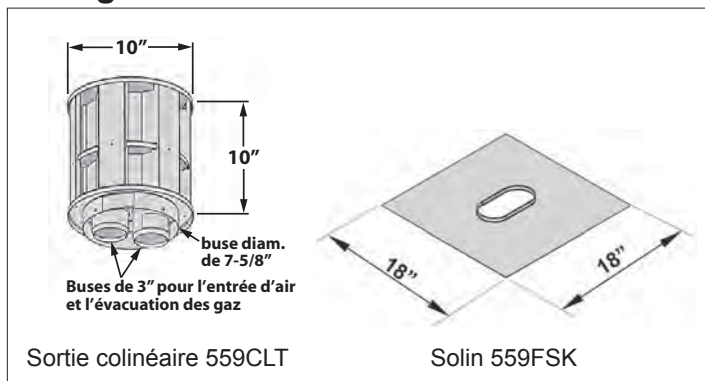
- Conduits verticaux d'un maximum de 40 pi (12,2 m)
- Conduits verticaux d'un minimum de 10 pi (3,0 m)
- Décalage maximal de 8 pi (2,4 m) avec conduits à un minimum de 45° de l'axe horizontal
- Restricteur : placez le restricteur en position n° 4 pour toutes les installations colinéaires—consultez la page 31 pour plus d'information.



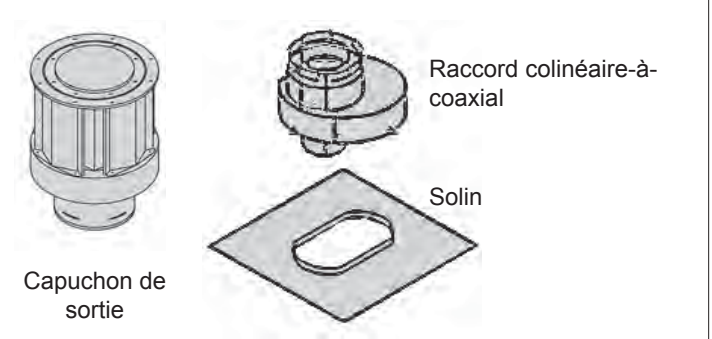
**Tous les matériaux de finition autour du foyer doivent être incombustibles**



### Configurations de sorties colinéaires



### Conversion alternative au 559CLT/559FSK



## Planification de l'installation

### Installateur—LISEZ CECI D'ABORD

**Seul un technicien qualifié et licencié, ou expérimenté doit installer cet appareil.**

#### AVANT DE COMMENCER, VOUS DEVEZ SAVOIR— DEMANDEZ AU PROPRIÉTAIRE :

- **Quelle sera la hauteur de l'appareil si une dalle ou plancher protecteur sont utilisés?**
- **Quelle sera l'épaisseur et le genre de finition du mur autour de l'ouverture du foyer?**
- **Quels seront les accessoires installés avec ce foyer (bordure, etc.)?**
- **Quelle sera la configuration d'évacuation?**

1. Déballez l'appareil et toutes les pièces qui se trouvent dedans et autour.
2. Vérifiez à l'aide de la liste du contenu d'emballage fournie, si vous avez toutes les pièces nécessaires à l'installation. Également assurez-vous d'avoir en main :
  - ◇ le lit d'alimentation (emballés séparément);
  - ◇ panneaux intérieurs (emballés séparément);
3. Installez les écarteurs de dessus et des côtés de caisse.
4. Complétez la charpente d'encastrement.

5. Placez l'appareil dans l'encastrement.
6. Fixez l'appareil à l'encastrement.
7. Installez le panneau de béton à l'appareil.
8. Enlevez la fenêtre du côté de la soupape.
9. Installez le système d'évacuation et scellez les joints des conduits.
10. Positionnez le restricteur d'air.
11. Branchez et vérifiez l'alimentation de gaz.
12. Installez les panneaux intérieurs.
13. Installez le lit d'alimentation.
14. Réinstallez la fenêtre.
15. Installez la plaquette de sécurité sur la fenêtre.
16. Installez le porte-piles et l'interrupteur mural.
17. Synchronisez le système de télécommande.
18. Vérifiez le fonctionnement et réglez l'aération.
19. Installez le support mural de la manette.
- 20. Montrez à l'utilisateur comment utiliser et entretenir le foyer.**
21. Finissez le mur autour du foyer.
22. Installez la bordure **et le pare-étincelles**.

## Installation

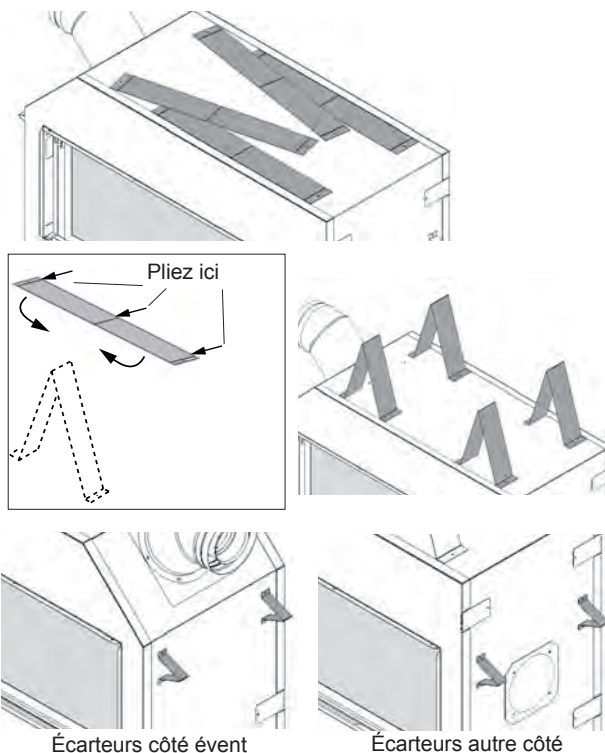
### Déballez l'appareil

**Attention aux rebords coupants! Portez des gants!**

1. Enlevez le carton et les lattes de bois autour de l'appareil et recyclez-les.
2. Déballez tous les articles se trouvant avec l'appareil.
3. **Assurez-vous d'avoir en main tous les articles nécessaires à l'installation incluant :**
  - **panneau de béton incombustible homologué;**
  - **les panneaux intérieurs et le lit de combustion (emballés séparément);**
  - **bordure et pare-étincelles;**
  - **accessoires et conduits d'évacuation.**

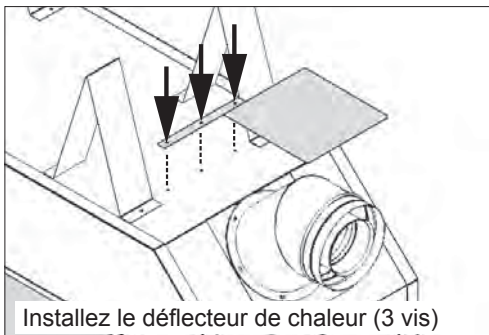
### Installez les écarteurs

1. Les quatre écarteurs de dessus de caisse sont fournis à plat, fixés à la caisse par une vis. Pliez-les et vissez l'autre côté sur la caisse tel qu'indiqué.
2. Les quatre écarteurs des côtés sont fournis à plat. Pliez-les et fixez-les aux côtés de la caisse tel qu'indiqué avec les vis fournies (2 écarteurs par côtés).



**Installez le déflecteur de chaleur (évent vers le côté seulement)**

Installez le déflecteur de chaleur sur le dessus de la caisse (3 vis). Si vous utilisez la buse d'évent verticale, le déflecteur ne peut être installé; recyclez-le.

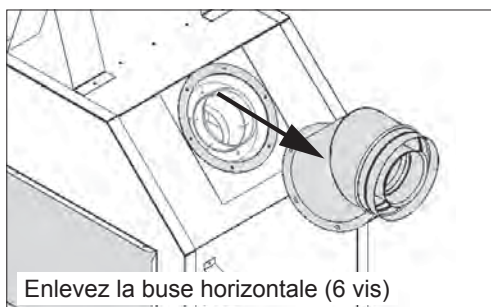


**Convertissez l'évent (si nécessaire)**

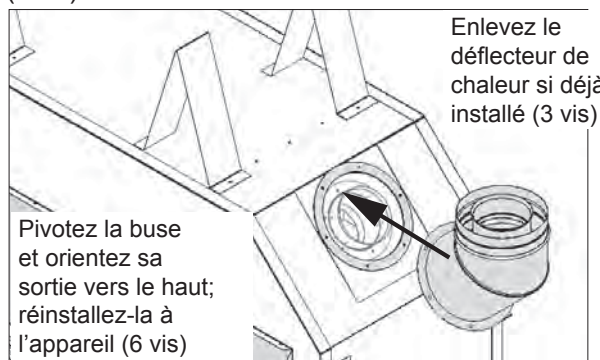
Cet appareil est fourni avec une buse d'évent horizontale; il peut être converti avec buse d'évent verticale lors de l'installation.

**Veillez noter que la buse horizontale exige l'installation du déflecteur de chaleur (fourni) sur le dessus de l'appareil tel qu'indiqué.**

1. Enlevez la buse horizontale (6 vis).

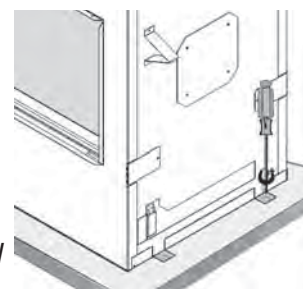


2. Pivotez la buse et installez-la pour qu'elle soit verticale (6 vis).

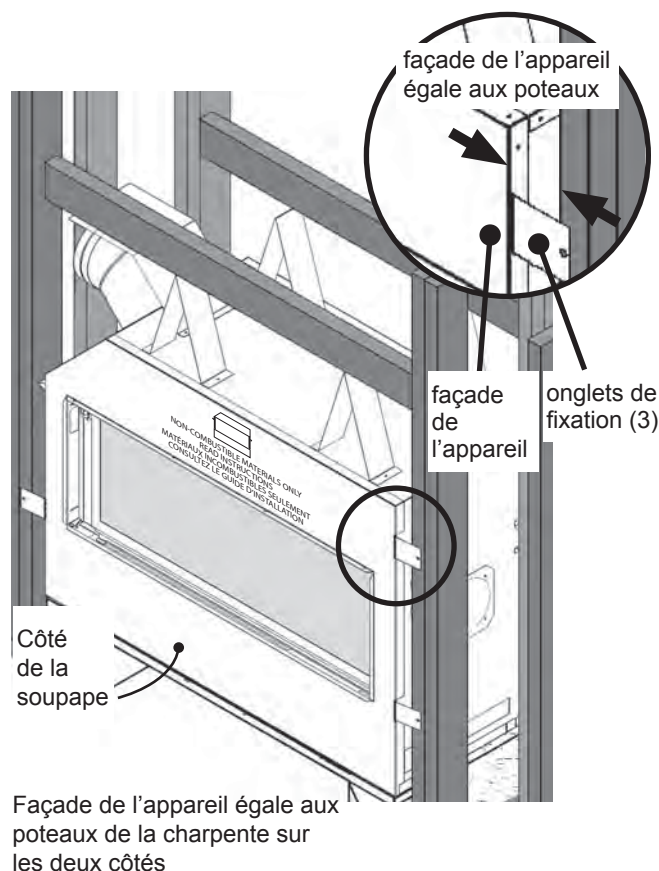


**Encastrez l'appareil**

1. Enlevez les 4 vis retenant l'appareil à sa palette.
2. En faisant très attention de ne pas vous couper sur les rebord de l'appareil, soulevez-le et placez-le dans son encastrement. *Assurez-vous que l'appareil est à la hauteur appropriée en considérant la hauteur de la dalle ou du plancher combustible.*
3. Dépliez les quatre onglets de fixation de chaque côté de l'appareil et insérez l'appareil dans l'encastrement.
4. Fixez l'appareil à la charpente par ses onglets de fixation à l'aide de 4 vis ou clous.



**Note :** La **façade** de métal du devant de l'appareil doit être **égale aux poteaux de la charpente**.





## Installation

### Planifiez la finition du mur

#### Panneau de béton incombustible

Le foyer Linear L1 à deux côtés exige un panneau de béton incombustible de 1/2 po (13 mm) qui doit être utilisé comme surface de mur directement sur la surface de l'appareil autour de l'ouverture—voir l'image ci-dessous pour connaître l'aire de couverture minimale.

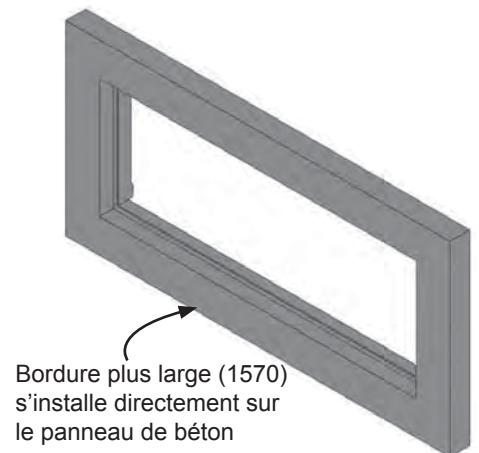
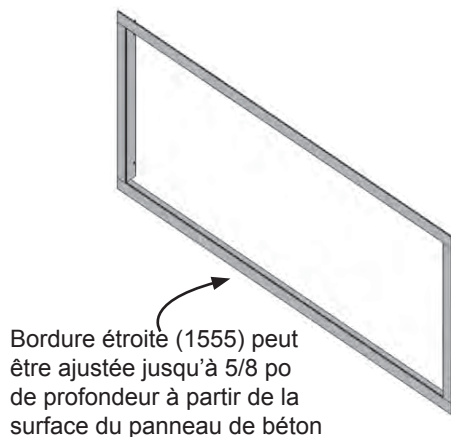
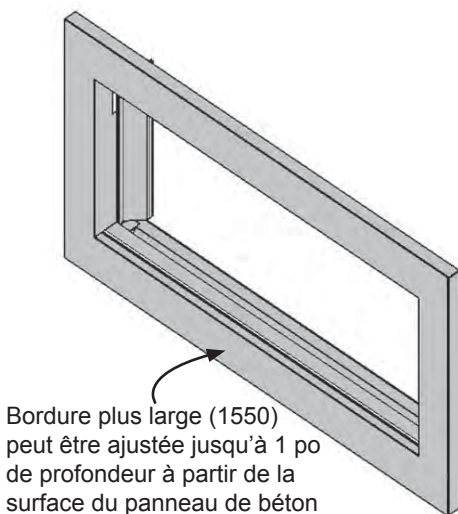
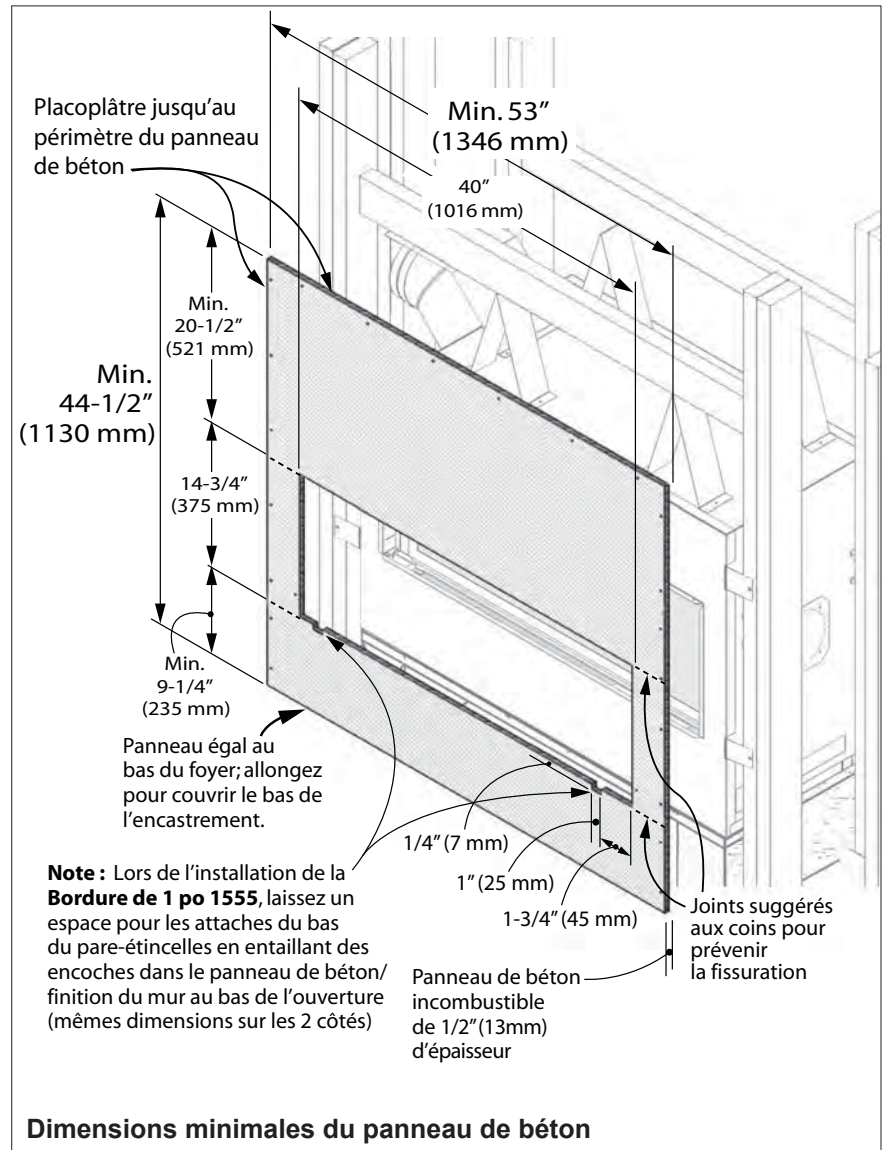
L'extension du panneau de béton en-deçà des minimums indiqués aidera à éviter les fissures dues à l'expansion différentes des matériaux.

Percez à l'avance le panneau de béton avec des trous surdimensionnés et ne serrez pas trop les vis pour éviter les fissures dues à l'expansion provoquée par la chaleur.

Le panneau standard de placoplâtre peut être utilisé autour du panneau de béton mais pas par-dessus.

#### Fini incombustible couvrant le panneau de béton

Un matériau additionnel incombustible tel que la tuile peut être appliqué sur la surface du panneau de béton ou le panneau peut servir de finition—voir page 38. Notez cependant qu'une bordure est requise dans tous les cas et que seules les bordures 1550 et 1555 peuvent accepter un matériau de finition incombustible s'étendant sous les bordures. Dans ce cas, l'épaisseur du matériau ne doit pas excéder 1 pouce (1550) et 5/8 de pouce (1555). De plus les matériaux de finition incombustibles peuvent être aboutés, si désiré, à la bordure de béton renforcé 1570. Les matériaux de finition **ne doivent pas couvrir les bordures**.



**Fissuration de la finition du mur**

Si un fini simple, sans tuile ou autre matériau est désiré, une attention particulière devra être portée aux joints du panneau de béton s'il y en a, et du placoplâtre afin de contrôler la formation future de fissures. Veuillez noter que les températures sur les surfaces du mur incombustibles au-dessus du foyer peuvent excéder 250° F (121° C).

Voici quelques trucs pour aider à éviter la fissuration :

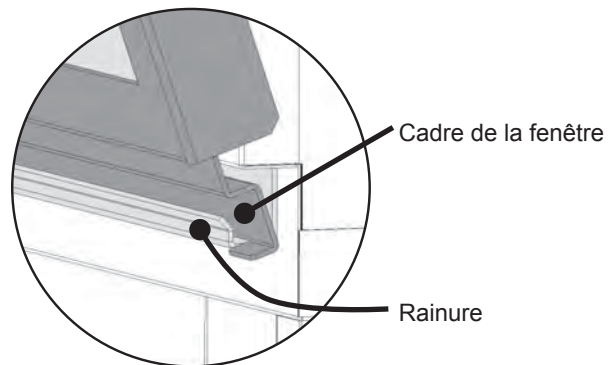
- Permettez aux matériaux de sécher complètement avant de finir le mur. Saturé d'eau, le panneau de béton peut absorber jusqu'à 30 pourcent de son poids en eau et peut rétrécir jusqu'à 1/8 de pouce sur une longueur de 48 pouces lorsqu'il sèche. Faire fonctionner le foyer avant d'appliquer la finition du mur aidera à éliminer toute humidité.
- Percez toujours d'avance les trous de vis sur le panneau de béton et utilisez des vis à tête gaufrée à cage fraiseuse (conçues pour fixer les panneaux de béton).

- Utilisez toujours du ruban sur les joints.
- Derrière les joints, doublez les poutres et poteaux ou utilisez le côté large des poutres et poteaux pour ajouter au support des joints. Un adhésif sur l'arrière du panneau de béton derrière les joints peut aider à contrôler les mouvements créés par l'expansion.
- Utilisez plusieurs couches minces de composé à joints et laissez bien sécher chaque couche.
- Assurez-vous que les matériaux utilisés pour la charpente sont bien secs.
- Évitez de couper le panneau de béton ou les tuiles autour des coins à l'ouverture de la fenêtre; plutôt, créez un joint qui intersecte le coin de l'ouverture.
- Après la finition du mur, chauffer très graduellement afin de permettre tout excès d'humidité de sécher lentement. Éviter le séchage trop rapide.

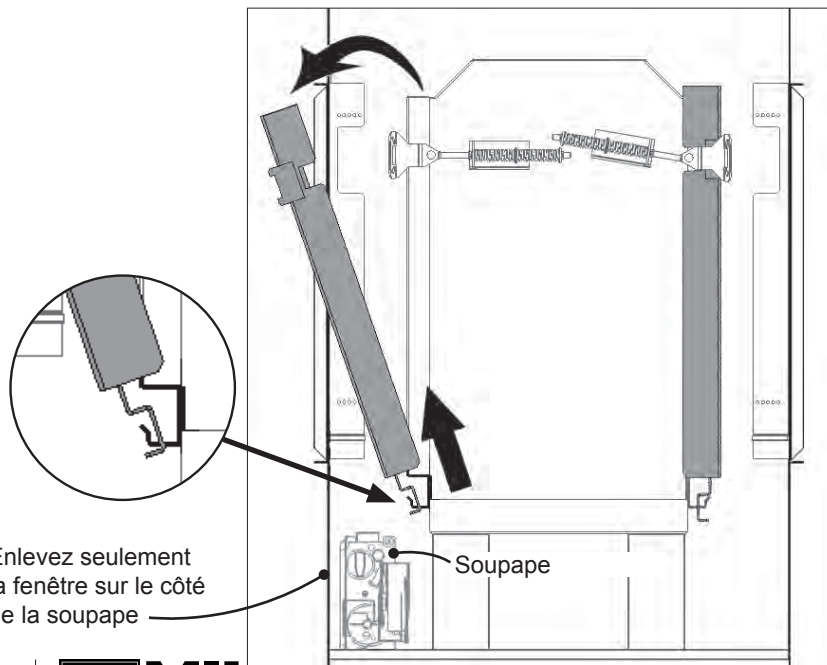
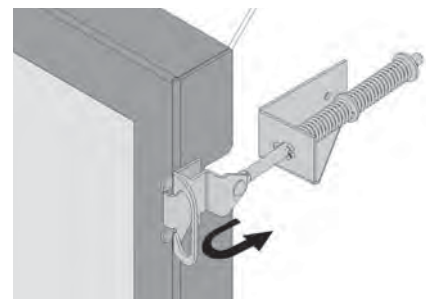
**Enlevez la fenêtre**

Les fenêtres sont maintenues en place par un levier à ressort de chaque côté. **Enlevez la fenêtre seulement sur le côté de la soupape.**

1. Repérez les deux leviers de chaque côté de la fenêtre vers le haut de la caisse. Tirez les leviers vers vous et décrochez-les des languettes de fixation du cadre de la fenêtre.
2. Tirez gentiment sur le haut de la fenêtre.
3. Soulevez la fenêtre hors de sa rainure en bas et placez-la en lieu sûr afin d'éviter de l'endommager.



**Coupes transversales**



Enlevez seulement la fenêtre sur le côté de la soupape

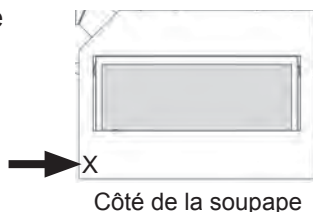
Soupape

## Installation

### Raccordez l'alimentation de gaz

Le point d'accès de la conduite de gaz est un raccord mâle de 3/8 po NPT et est située sur le côté gauche de l'appareil.

L'appareil inclut une conduite souple d'acier inoxydable afin de permettre le débranchement pour l'entretien. Un robinet d'arrêt manuel (non-inclus) doit être installé sur la conduite d'alimentation en amont de la conduite souple.



Utilisez seulement de nouvelles conduite de fer noir, d'acier ou de cuivre si acceptable—vérifiez les codes locaux. **Notez qu'aux États-Unis, les conduites de cuivre doivent être étamées aux fins de protection contre les composés sulfuriques.**

Le raccordement de deux conduites de gaz devrait être fait avec un raccord de métal double étanche ne nécessitant aucun produit ou joint d'étanchéité.

Le diamètre et l'installation de la conduite d'alimentation de gaz doivent être tels qu'ils permettent une alimentation de gaz suffisante pour répondre à la demande maximale de l'appareil sans perte indue de pression.

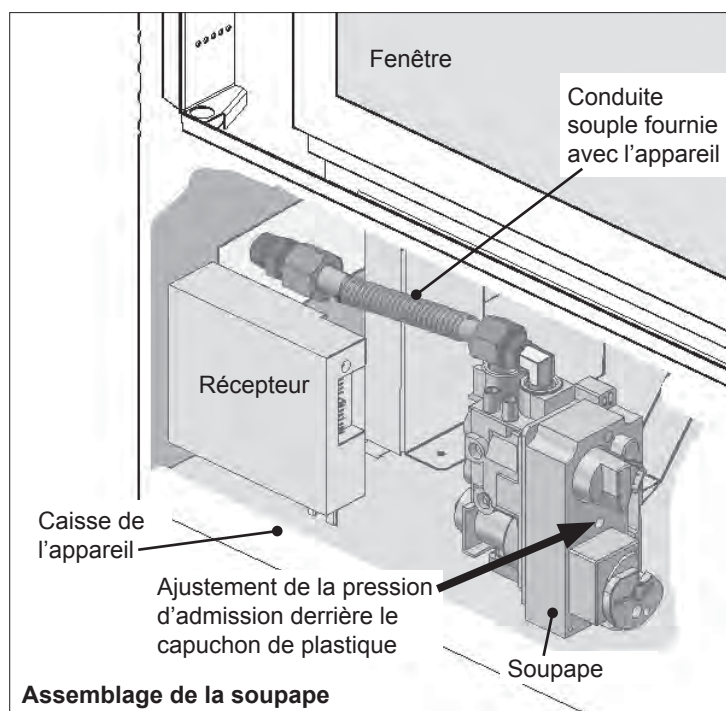
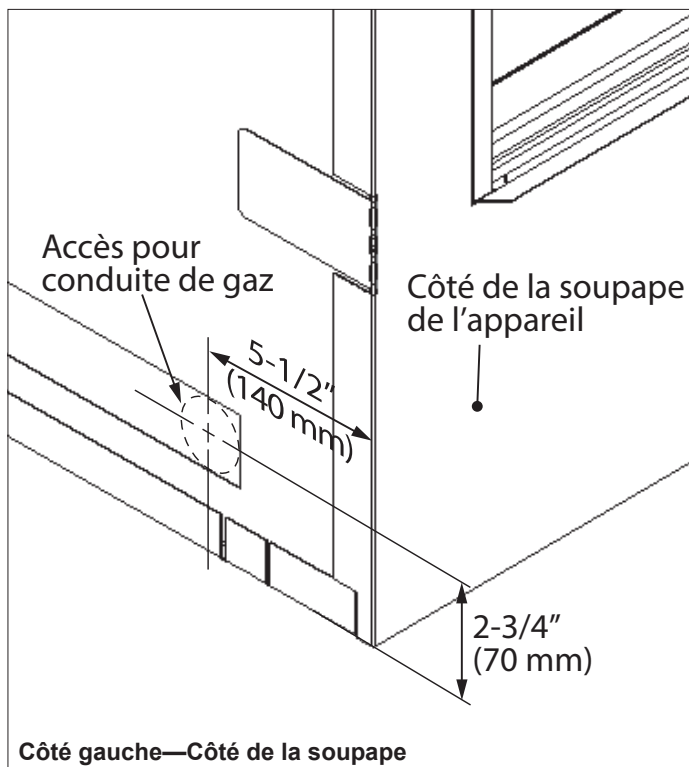
Les produits d'étanchéité utilisés doivent résister à l'action de tous les composants de gaz, y compris ceux du gaz propane. Les produits d'étanchéité doivent être appliqués légèrement sur les filetages mâles afin d'empêcher les excès de produit d'entrer dans la conduite de gaz.

Vérifiez la pression de la conduite d'alimentation pour détecter toute fuite de gaz.

**L'appareil et son robinet d'arrêt doivent être débranchés du système d'alimentation de gaz durant toute vérification de pression de ce système lorsque la pression de vérification excède 1/2 lb/po<sup>2</sup> (3,5 kPa).**

**L'appareil doit être isolé du système d'alimentation de gaz en fermant son robinet d'arrêt manuel durant toute vérification de pression de ce système lorsque la pression de vérification est égale ou inférieure à 1/2 lb/po<sup>2</sup> (3,5 kPa).**

Le fait de ne pas débrancher ou d'isoler l'appareil durant une vérification de pression peut causer des dommages au régulateur ou au robinet. Si c'est le cas, communiquez avec votre détaillant.



### Vérification de la pression d'alimentation

La pression d'alimentation minimum est indiquée à la page 21 de ce guide.

Toutes les conduites et tous les raccords doivent être vérifiés pour détecter toute fuite de gaz suivant l'installation et l'entretien. Toutes les fuites doivent être corrigées immédiatement.

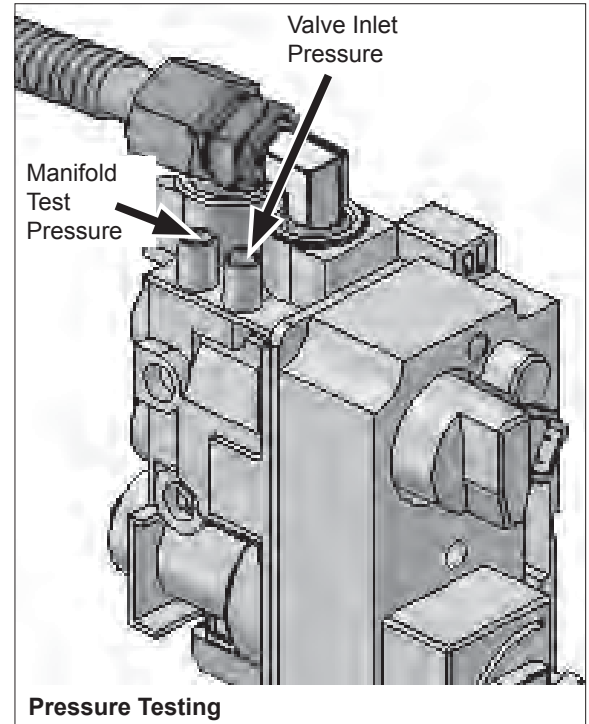
Lors d'une vérification pour détecter les fuites :

- Assurez-vous que l'appareil est en position d'arrêt.
- Ouvrez le robinet d'arrêt manuel.
- Vérifiez s'il y a des fuites en appliquant un détergent liquide ou une solution savonneuse sur tous les raccords. La formation de bulles indique une fuite de gaz.

**N'utilisez jamais une flamme vive pour vérifier s'il y a des fuites.**

**Corrigez immédiatement toute fuite détectée.**

La connexion de vérification de pression est montrée aux schémas à droite. Un régulateur intégré à la soupape contrôle la pression d'admission du brûleur. Les limites de pression appropriées sont indiquées au tableau de la page 21 de ce guide. La vérification de la pression devrait être faite avec le brûleur allumé et le thermostat à la position la plus élevée. Voir les *Consignes d'allumage* à la page 18 pour tous les détails de la procédure.





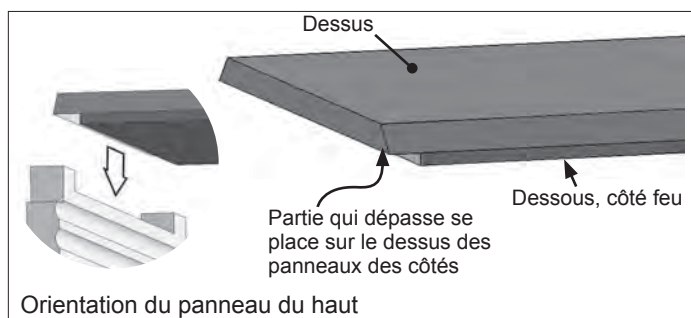
# Installation

## Installez les panneaux intérieurs

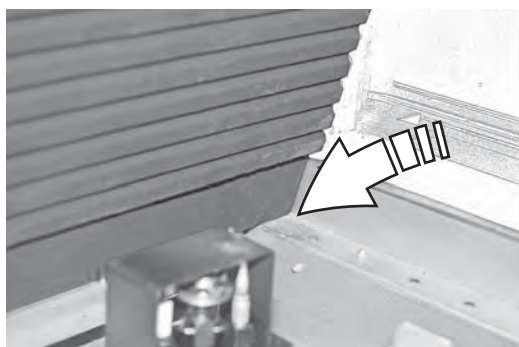
Les panneaux intérieurs sont installés selon les indications ci-dessous. Déballez les panneaux avec précautions car ils sont fragiles.

### Panneaux de céramique

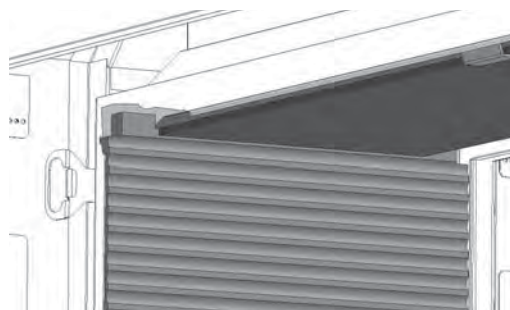
1. Identifiez le dessus et dessous (côté feu) du panneau du haut; insérez-le entre le support de panneau du haut.



2. Soulevez le panneau du haut légèrement à une de ses extrémités et placez un des panneaux des côtés contre la paroi de la boîte de foyer vous assurant qu'il est bien ancré en place.



3. Laissez l'extrémité du panneau du haut reposer dans la découpe du panneau du côté.

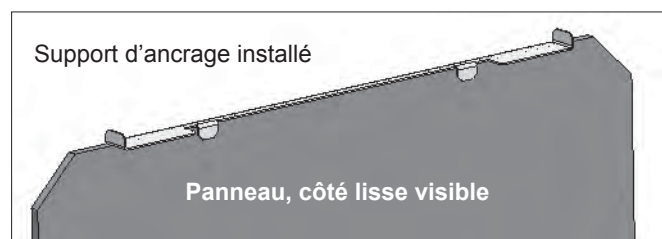
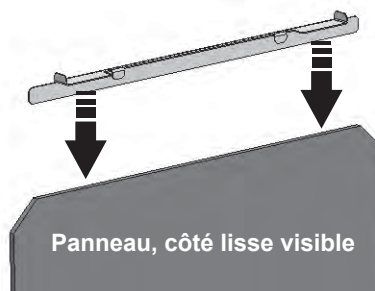


4. Répétez avec le panneau de l'autre côté.

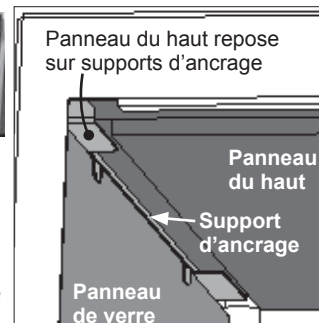
### Panneaux de verre

Les panneaux de verre doivent être installés avec leur support d'ancrage inclus dans l'emballage. Le panneau de céramique du haut est inclus avec le foyer.

1. Placez un panneau de verre contre une des parois de côté de la boîte de foyer, côté lisse visible.
2. Placez le support d'ancrage sur le dessus du panneau tel qu'indiqué.



3. Installez le panneau du haut avec la partie qui dépasse reposant sur le support d'ancrage.



4. Installez l'autre panneau et support d'ancrage; placez l'autre extrémité du panneau du haut sur le support d'ancrage.

## Installez les Bois de grève 1505DWK

### Pièces requises

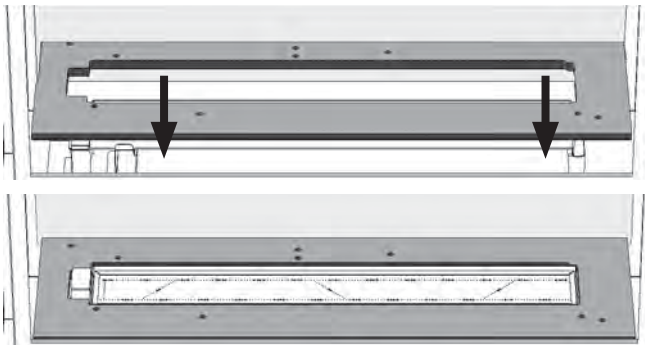
- Plateforme de métal (fournie avec l'appareil)
- Petit contenant pour distribuer la vermiculite (non inclus)
- Bûche de centre
- Kit Bois de grève, contenant :
  - ◊ 5 bûches
  - ◊ 6 galets
  - ◊ 1 sac de vermiculite

### Installation

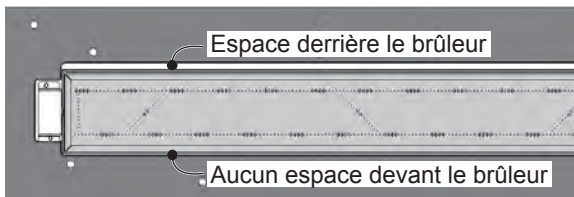
#### Plateforme

Déballiez le kit avec soins.

1. Installez la plateforme de métal autour du brûleur tel qu'indiqué. La plateforme est égale aux bords du brûleur. Poussez la plateforme vers l'arrière le plus possible afin de maximiser l'espace d'aération derrière le brûleur.



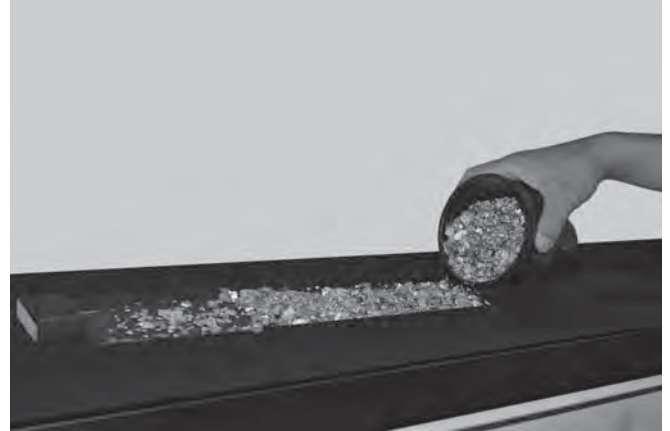
Plateforme installée



Vu du haut—plateforme

2. Remplissez un petit contenant avec environ 3 tasses (750 ml) de vermiculite fournie.

3. Répartissez la vermiculite soigneusement sur la surface du brûleur et placez-la avec la main pour qu'elle ne forme qu'une couche égale aux bords du brûleur. Ne mettez pas trop de vermiculite pour ne pas bloquer les orifices du brûleur.



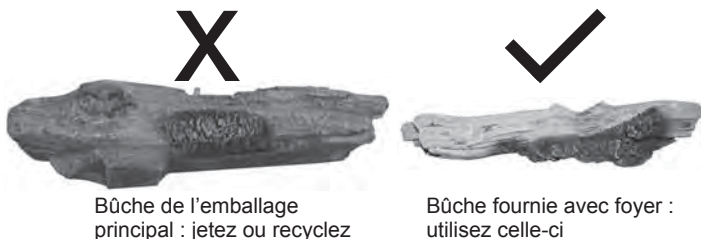
**NOTE :** Assurez-vous que la vermiculite n'entre pas dans l'espace sous l'écran de la veilleuse.



## Installation

### Bûches et galets

L'emballage de bûches et galets contient une bûche de centre qui n'est pas utilisée avec ce foyer. Une autre bûche de centre est fournie, emballée séparément, avec le foyer et devrait être utilisée.



Chaque bûche est équipée de chevilles pour vous aider à l'installer sur la plateforme. Installez les bûches tel qu'indiqué ci-dessous. L'installation des bûches et galets est montrée du côté de l'appareil contenant la soupape.

1. Placez la bûche arrière-gauche tel qu'indiqué.



2. Placez la bûche droite tel qu'indiqué.

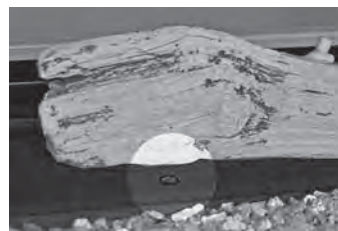


3. Placez la bûche avant-gauche tel qu'indiqué.



4. La bûche du centre a deux chevilles en-dessous et une sur le dessus. Cette bûche est fournie individuellement avec le foyer. Placez la bûche du au centre de la boîte de foyer derrière le brûleur tel qu'indiqué

NOTE : Il y a deux trous pour la cheville de gauche sous cette bûche. Utilisez le trou le plus proche du brûleur de façon à ce que lorsqu'installé, vous ne voyez pas de trou.

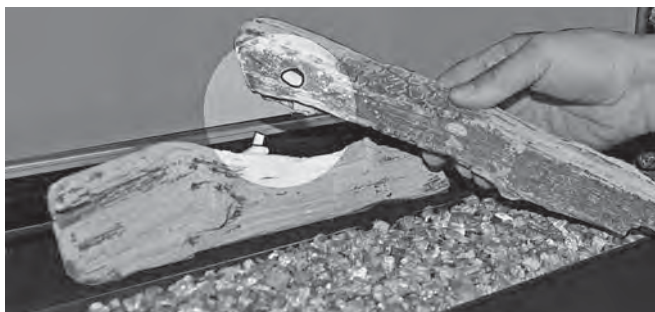


Incorrect



Correct

5. Placez un bout de la bûche de croisement sur la bûche du centre tel qu'indiqué et posez son autre bout sur la plateforme de l'autre côté du brûleur.





- Ajoutez de la vermiculite sur la plateforme si désiré.
- Placez les galets sur la plateforme tel qu'indiqué ci-dessous. Vous pouvez aussi placer un ou deux galets sur la vermiculite tel qu'indiqué.

### **⚠ AVERTISSEMENT**

**RISQUE DE SUFFOCATION!** Assurez-vous qu'aucunes particules de vermiculite ne soient laissées dans les environs du foyer afin d'éviter qu'elles ne soient avalées par de jeunes enfants. Passez l'aspirateur soigneusement autour du foyer après l'installation.



Kit Bois de grève Long Beach installé

### **Installez le Feu de verre Murano 1500DGM**

#### **Pièces requises**

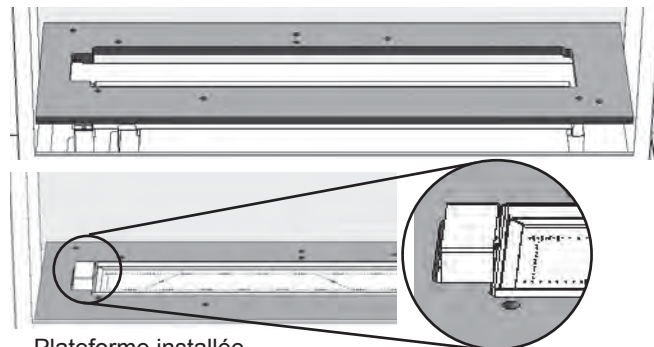
- Plateforme de métal (fournie avec l'appareil)
- Petit contenant pour distribuer le verre concassé (non-inclus)
- Kit Feu de verre Murano, contenant :
  - ◇ 1 sac de verre concassé transparent
  - ◇ 1 plaque de verre

**IMPORTANT :** Homologué pour usage seulement avec le verre concassé fourni avec votre foyer Valor ou le verre concassé de marques *American Fire-glass™* ou *firegear*. L'utilisation d'autres marques de verre concassé peut endommager votre foyer et annuler la garantie.

#### **Installation**

Déballer le kit de verre avec soin.

1. Installez la plateforme de métal autour du brûleur tel qu'indiqué; les ouvertures dans la plateforme doivent être en-dessous. Les bords du brûleur dépassent légèrement au-dessus de la plateforme.

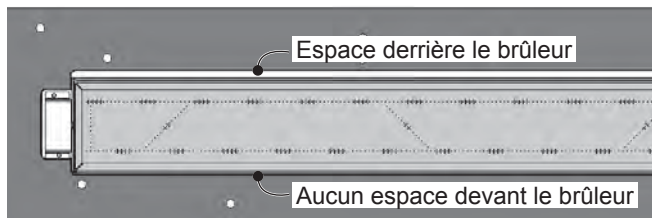


Plateforme installée



## Installation

Poussez la plateforme vers l'arrière le plus possible afin de maximiser l'espace d'aération derrière le brûleur.



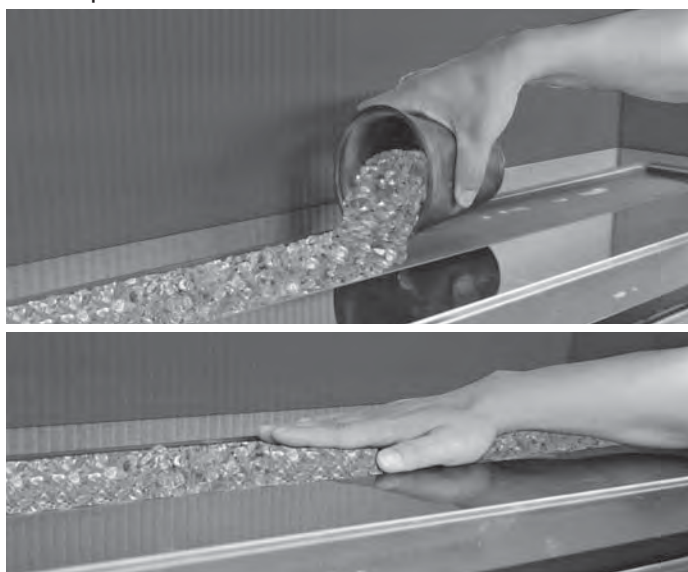
Vu du haut—plateforme

2. Installez la plaque de verre sur la plateforme de métal, le côté texturé en-dessous. La plaque est égale aux bords du brûleur. Comme la plateforme de métal, poussez la plaque de verre vers l'arrière le plus possible afin de conserver l'espace d'aération derrière le brûleur.



Plaque de verre installée

3. Remplissez un petit contenant avec environ 3 tasses (750 ml) de verre concassé.
4. Versez le verre soigneusement sur la surface du brûleur et étendez les éclats avec votre main pour former une seule couche de verre égale aux bords du brûleur. Ne mettez pas trop d'éclats pour ne pas bloquer les orifices du brûleur.



5. Vous pouvez ajouter à la main du verre concassé sur la plaque de verre pour couvrir le bord du brûleur à l'avant et dans l'espace devant et derrière l'écran de la veilleuse.

**NOTE :** Assurez-vous que l'espace **SOUS** l'écran de veilleuse ne contient pas d'éclats de verre.



### **⚠ AVERTISSEMENT**

**RISQUE DE SUFFOCATION!** Assurez-vous qu'aucuns éclats de verre ne soient laissés dans les environs du foyer afin d'éviter qu'ils ne soient avalés par de jeunes enfants. Passez l'aspirateur soigneusement autour du foyer après l'installation.

**Installez le Verre concassé décoratif  
1500DGS**

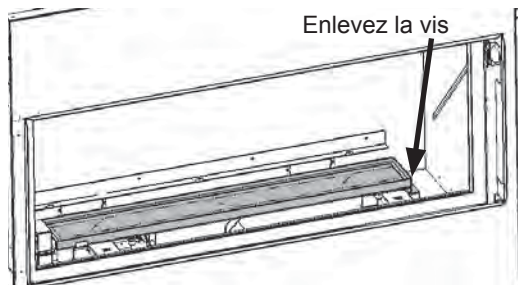
**Pièces requises**

- Supports latéraux de plateforme (fournis avec le kit)
- Petit contenant pour distribuer le verre concassé (non-inclus)
- Verre concassé décoratif, contenant :
  - ◊ 3 sacs de verre concassé
  - ◊ 1 plateau pour verre

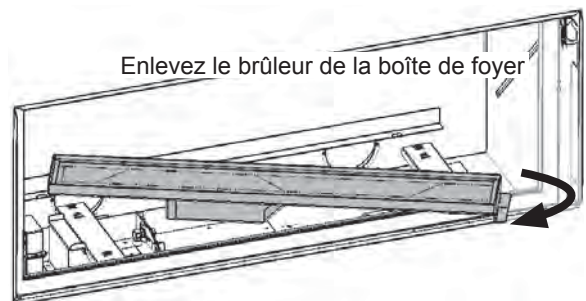
**Installation**

Déballiez soigneusement le kit. Pour l'installer, le brûleur doit être enlevé afin de modifier la position des supports de plateforme sous le brûleur.

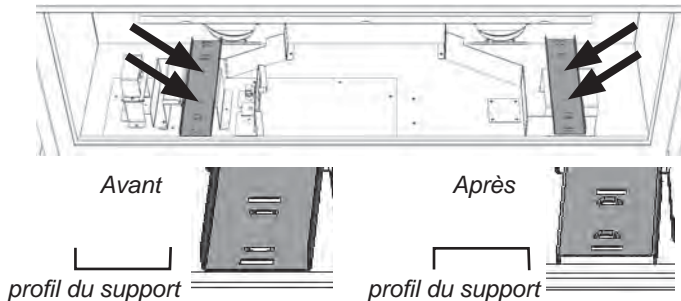
1. Enlevez la vis à la droite du brûleur.



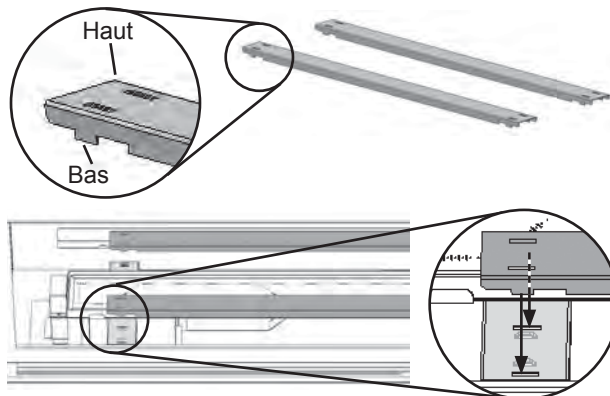
2. Tirez le brûleur vers la droite pour le dégager de l'orifice et sortez-le de la boîte de foyer.



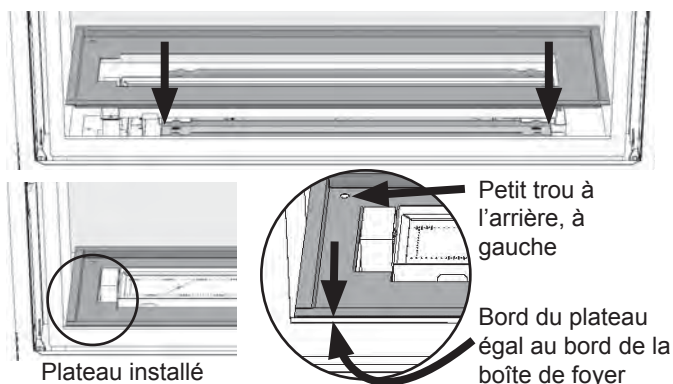
3. Enlevez les deux supports de plateforme (2 vis chacun), tournez-les à l'envers et fixez-les à nouveau avec les mêmes vis.



4. Réinstallez le brûleur en insérant l'injecteur coude dans l'orifice à gauche. Poussez le brûleur vers la gauche en centrant l'injecteur. Fixez à nouveau le brûleur à son support de droite *tout en poussant sur le brûleur vers la gauche afin d'assurer un contact étanche avec le joint.*
5. Installez les supports latéraux de plateforme devant et derrière le brûleur en orientant les languettes des supports vers le bas et en les insérant dans les fentes sur les supports de plateforme tel qu'indiqué.

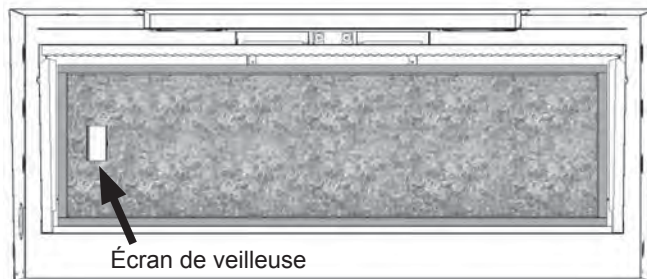


6. Installez le plateau pour verre sur les supports latéraux tel qu'indiqué. Le plateau, lorsqu'il est installé correctement, est égal au bord avant de l'ouverture de la boîte de foyer. Également, le petit trou dans le plateau devrait être à l'arrière, à gauche.



## Installation

7. Distribuez soigneusement le verre concassé dans le plateau et sur le brûleur. Ne mettez pas trop de verre sur le brûleur pour ne pas en bloquer les orifices. Idéalement, une couche de verre sur le brûleur devrait suffire.



Avec verre concassé—vu du haut

**NOTE :** Assurez-vous que le verre autour de la veilleuse ne l'obstrue pas; également, assurez-vous qu'aucun éclat de verre ne se trouve dans l'espace **SOUS** l'écran de la veilleuse.



### **⚠ AVERTISSEMENT**

**RISQUE DE SUFFOCATION!** Assurez-vous qu'aucuns éclats de verre ne soient laissés dans les environs du foyer afin d'éviter qu'ils ne soient avalés par de jeunes enfants. Passez l'aspirateur soigneusement autour du foyer après l'installation.

**IMPORTANT :** Homologué pour usage seulement avec le verre concassé fourni avec votre foyer Valor ou le verre concassé de marques *American Fire-glass™* ou *firegear*. L'utilisation d'autres marques de verre concassé peut endommager votre foyer et annuler la garantie.

## Installez les Pierres et gravier 1514RSS

### Pièces requises

- Plateforme de métal noir (fournie avec l'appareil)
- Petit contenant pour distribuer le gravier (non-inclus)
- Ensemble pierres et gravier, contenant :
  - ◊ 1 sac de gravier noir 3/4 po
  - ◊ 1 sac de gravier gris 3/4 po
  - ◊ 5 morceaux de bois en céramique
  - ◊ 29 pierres en céramique

### Installation

#### Plateforme

Déballiez le kit avec soin.

Installez la plateforme de métal autour du brûleur tel qu'indiqué; les ouvertures dans la plateforme doivent être en-dessous. Poussez la plateforme vers l'arrière le plus possible afin de maximiser l'espace d'aération derrière le brûleur.

#### Pierres, gravier et morceaux de bois

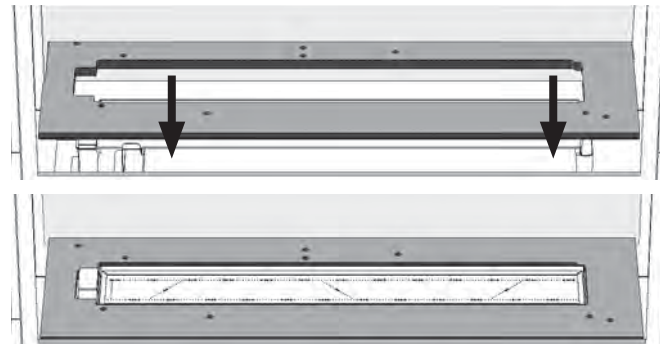
1. Placez trois pierres de céramique sur le brûleur, une à chaque bout et une au milieu tel qu'indiqué. Les pierres ne devraient pas couvrir les orifices du brûleur mais peuvent les surplomber légèrement.
 

**Note :** Même si ces trois pierres peuvent être installées après le gravier, nous vous conseillons de les installer d'abord afin d'obtenir une apparence optimale des flammes.

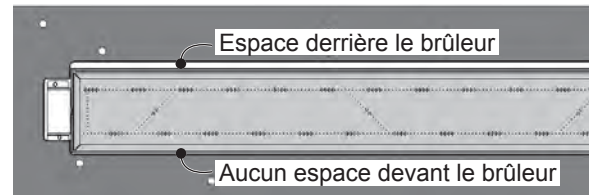
**IMPORTANT:** Homologué pour usage seulement avec le gravier fourni avec votre foyer Valor. L'utilisation d'autres marques ou type de gravier peut endommager votre foyer et rendre la garantie nulle.

### **AVERTISSEMENT**

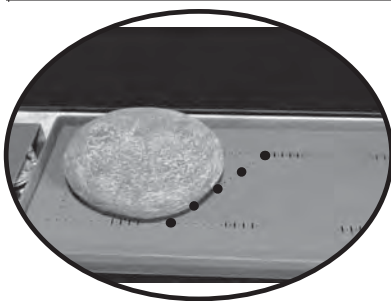
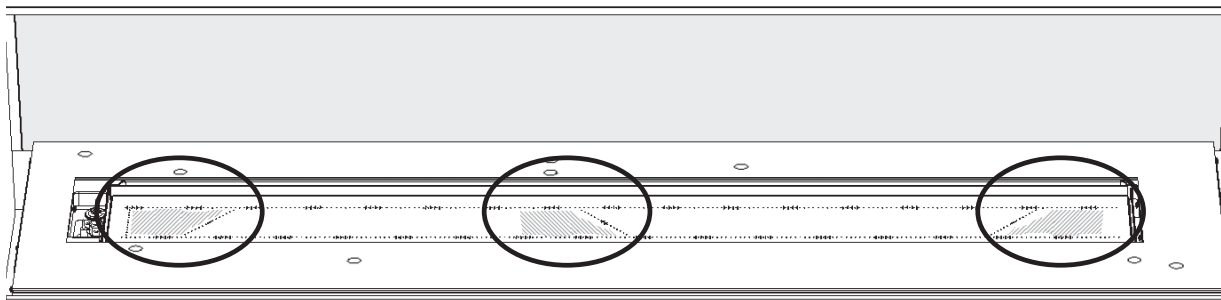
**RISQUE DE SUFFOCATION!** Assurez-vous qu'aucun morceau de gravier ne soit laissé dans les environs du foyer afin d'éviter qu'il ne soit avalé par de jeunes enfants. Passez l'aspirateur soigneusement autour du foyer après l'installation.



Plateforme installée



Vu du haut—plateforme





## Installation

2. Mélangez le gravier noir et gris et distribuez-le en une couche seulement sur le brûleur autour des trois pierres. **Ne pas en mettre trop!**



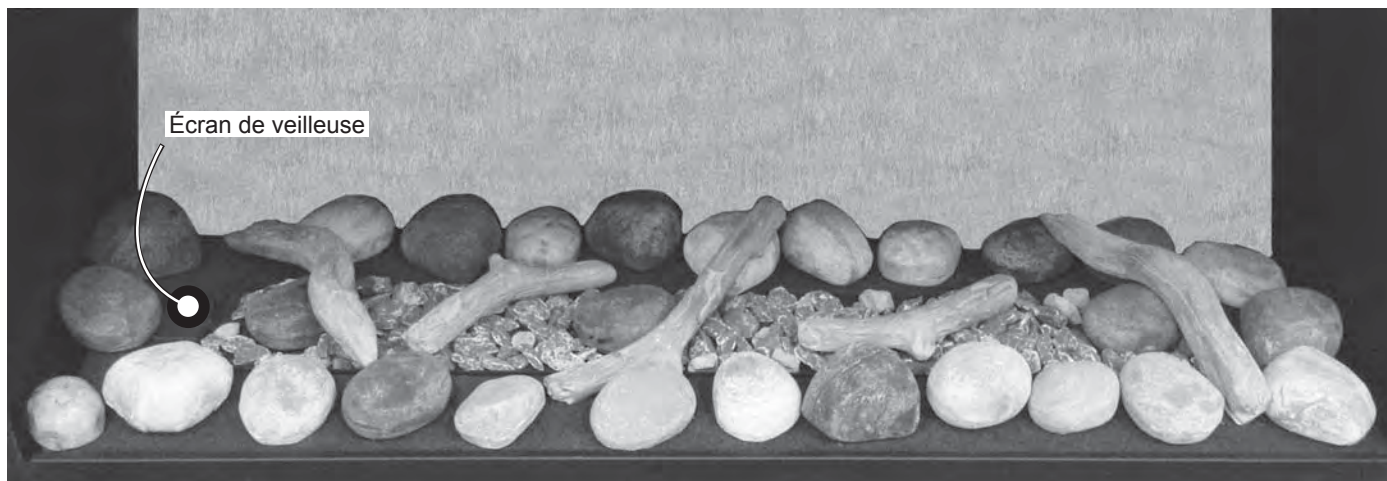
3. Installez d'autres pierres autour du lit de gravier selon l'image montrée ci-dessous.

**Note :** Quelques pierres peuvent dépasser légèrement le bord du brûleur.

4. Ajoutez les morceaux de bois en céramique aux pierres en les plaçant tel qu'indiqué.

**Note :** Les morceaux de bois sont placés de façon à obtenir des flammes optimales.

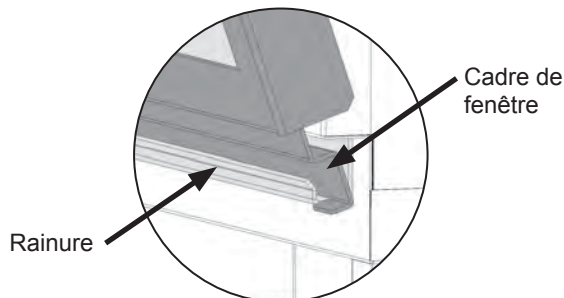
**Note :** Il est possible de varier la position des pierres mais seulement autour du lit de gravier sur la plateforme noire. **Ne placez pas de pierres sur l'écran de la veilleuse! Ne placez pas de pierres sur le lit de gravier autre que celles montrées ci-dessous!**



Ensemble Pierres et gravier installé

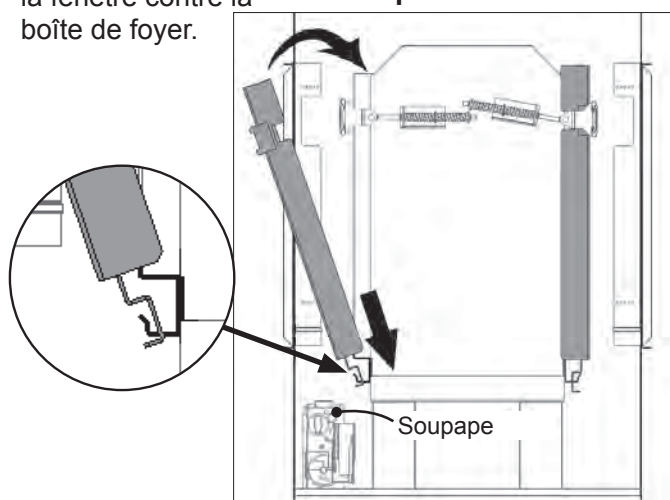
### Réinstallez la fenêtre

1. Pour remonter la fenêtre, placez-la dans sa rainure au bas. **Assurez-vous qu'il n'y ait aucune particule de verre ou vermiculite dans la rainure du bas de la fenêtre.**

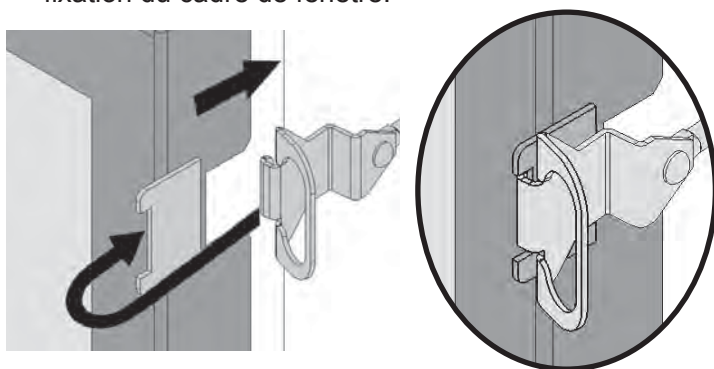


2. Poussez le haut de la fenêtre contre la boîte de foyer.

#### Coupe transversale



3. Tout en la tenant, tirez les leviers à ressort de chaque côté et accrochez-les aux languettes de fixation du cadre de fenêtre.



4. Appuyez fermement sur le pourtour du cadre de la fenêtre pour vous assurer que la fenêtre est bien scellée à la boîte de foyer.

### ⚠ DANGER

La fenêtre doit être installée correctement, attachée et scellée après avoir été enlevée. Une installation fautive peut causer des blessures sérieuses et/ou des dommages à l'appareil.

Pour une opération sécuritaire :

- Assurez-vous que la fenêtre soit bien ancrée dans la rainure support du bas;
- Assurez-vous que les leviers soient bien accrochés aux languettes du cadre de fenêtre;
- Tirez le dessus de la fenêtre et relâchez-le pour vous assurer que le mécanisme à ressort fonctionne bien;
- Assurez-vous que la fenêtre soit bien scellée à la boîte de foyer avant d'utiliser le foyer.

### ⚠ AVERTISSEMENT

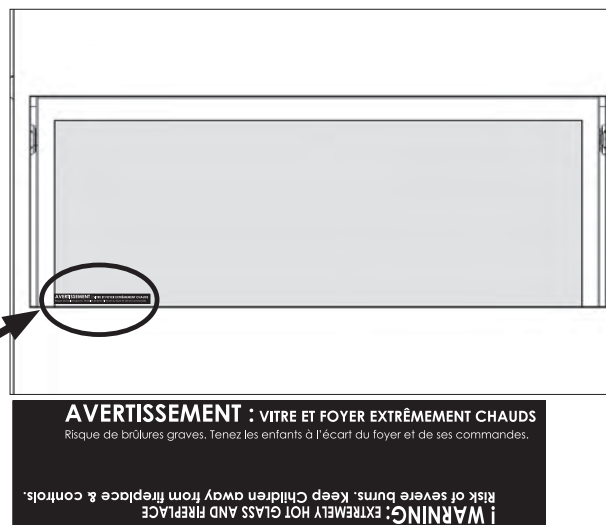
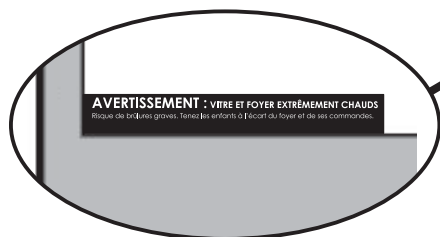
Une installation incorrecte de la fenêtre peut permettre la fuite de monoxyde de carbone, affecter le rendement du foyer, endommager ses pièces, causer la surchauffe résultant en des conditions dangereuses. Les dommages causés par l'installation fautive de la fenêtre ne sont pas couverts par la garantie Valor.

## Installation

### Installez la plaquette de sécurité

Une plaquette de sécurité est installée sur la vitre du foyer au coin inférieur gauche de la fenêtre. Le texte visible de la plaquette est en anglais.

Pour voir le texte en français, insérez délicatement la lame d'un petit tourne-vis sous le repli supérieur à l'arrière de la plaquette et soulevez la plaquette vers le haut pour la sortir du cadre de fenêtre. Tournez-la pour voir le texte français et réinsérez-la entre la vitre et le cadre de fenêtre (toujours sur le côté extérieur de la fenêtre).



Plaquette de sécurité

### Installez le Porte-piles et Interrupteur Mural RBWSK (requis)

La trousse Porte-piles et Interrupteur mural RBWSK est fournie avec le foyer. Elle se branche au récepteur dans le foyer.

#### Pièces requises

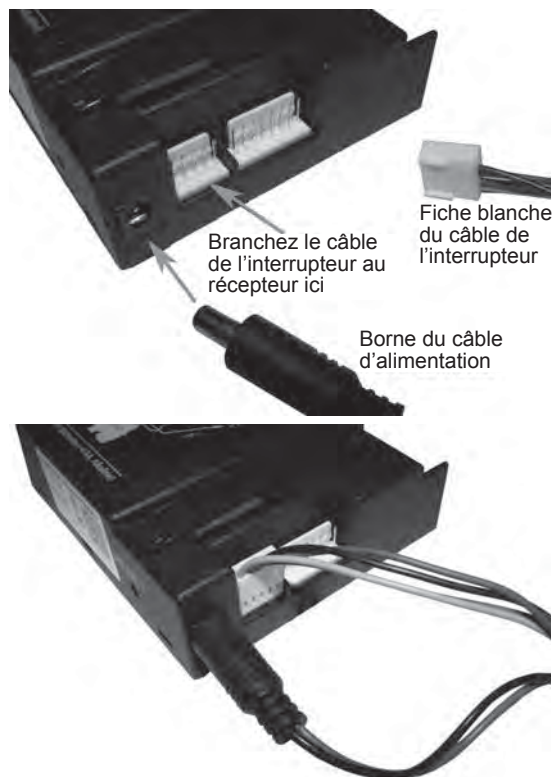
- 4 piles alcalines AA 1.5V fournies avec le foyer
- Trousse Piles de télécommande et Interrupteur mural contenant :
  - ◇ 1 interrupteur mural
  - ◇ 4 longues vis
  - ◇ 1 porte-piles
  - ◇ 1 plaque avec aimants
  - ◇ 1 couvercle de porte-piles
  - ◇ 1 harnais de connexion - 25 pieds
  - ◇ 1 boîte de raccordement
  - ◇ 1 plaque de boîte et vis
  - ◇ 1 attache autobloquante

#### Installation

Le récepteur est situé derrière le panneau avant du foyer à gauche de la soupape de gaz sous la fenêtre. Il est fixé au panneau avant avec des bandes *Velcro* bands.

1. Tirez le récepteur hors de position pour le brancher au porte-piles mural.
2. Faites passer la fiche de connexion blanche du harnais de connexion par un des trous de côté de la boîte de foyer jusqu'au récepteur. Assurez-vous que le fil est assez long pour manipuler le récepteur une fois branché. Notez : Conservez toute longueur additionnelle de fil au foyer.

3. Branchez la fiche de connexion blanche au raccord à 5 broches sur le récepteur tel qu'indiqué. Branchez le câble d'alimentation à la borne sur le récepteur.

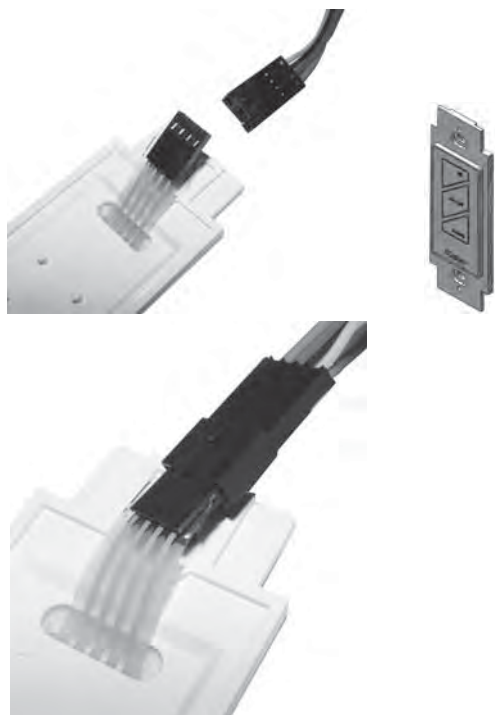


## Installation

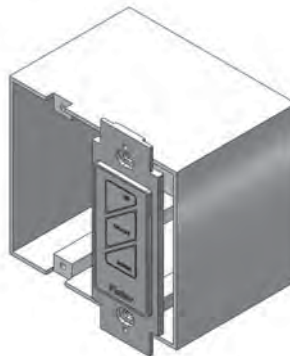
4. Faites passer le fil du harnais de connexion en-dessous de la boîte de foyer et jusqu'à l'endroit où sera monté la boîte de raccordement. Fixez le fil aux poteaux d'encastrement à l'aide de broche isolées (non-incluses).
5. Insérez l'autre bout du harnais de connexion dans une des pinces d'entrées à l'arrière de la boîte de raccordement jusqu'à ce que la gaine du harnais soit pincée tout en laissant assez de longueur dans la boîte pour raccorder le harnais à l'interrupteur et au porte-piles.



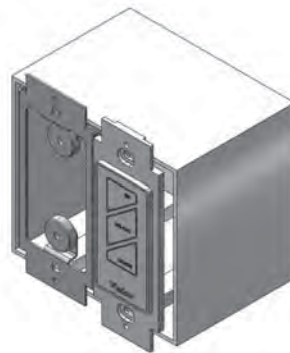
6. Fixez la boîte de raccordement en position finale en utilisant les vis appropriées (non-incluses).
7. Alignez le raccord *Molex* au câble de l'interrupteur et branchez l'interrupteur.



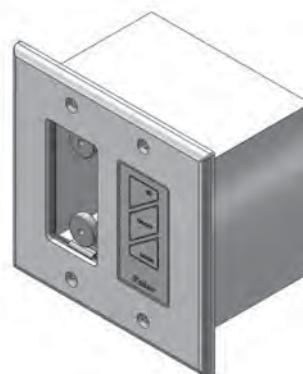
8. Montez l'interrupteur à la boîte de raccordement à l'aide de 2 vis fournies. Note : placez l'interrupteur à gauche ou à droite selon le désir du consommateur.



9. Placez la plaque à aimants à côté de l'interrupteur et fixez-la à la boîte de raccordement à l'aide de 2 longues vis fournies.



10. Placez la plaque de la boîte de raccordement et fixez-la à la boîte à l'aide de 4 vis fournies.



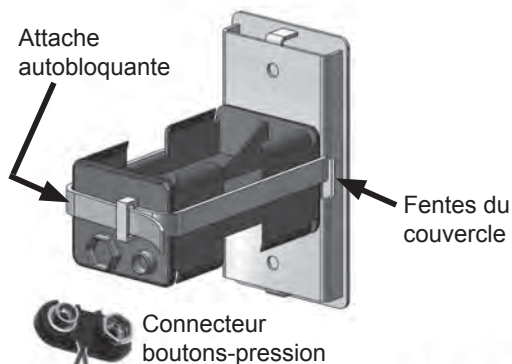
### MISE EN GARDE

Évitez de faire passer les fils au-dessus de l'appareil. Faites-les passer de façon à ce qu'ils ne touchent pas l'appareil.



## Installation

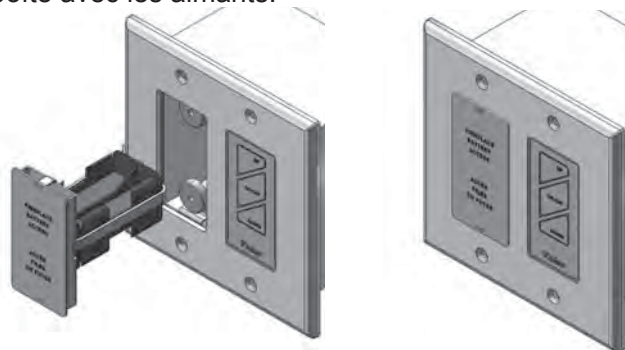
11. Insérez l'attache autobloquante dans les deux fentes du couvercle du compartiment à piles.



12. Placez le porte-piles contre l'arrière du couvercle et fixez-le avec l'attache autobloquante. Laissez l'espace nécessaire pour attacher le connecteur à boutons-pression du porte-piles.



13. Branchez le connecteur à boutons-pression, insérez 4 piles alcalines AA dans le porte-piles (fournies avec le foyer) et insérez le porte-piles à l'intérieur de la boîte de raccordement. Le couvercle du compartiment à piles s'attache à la boîte avec les aimants.



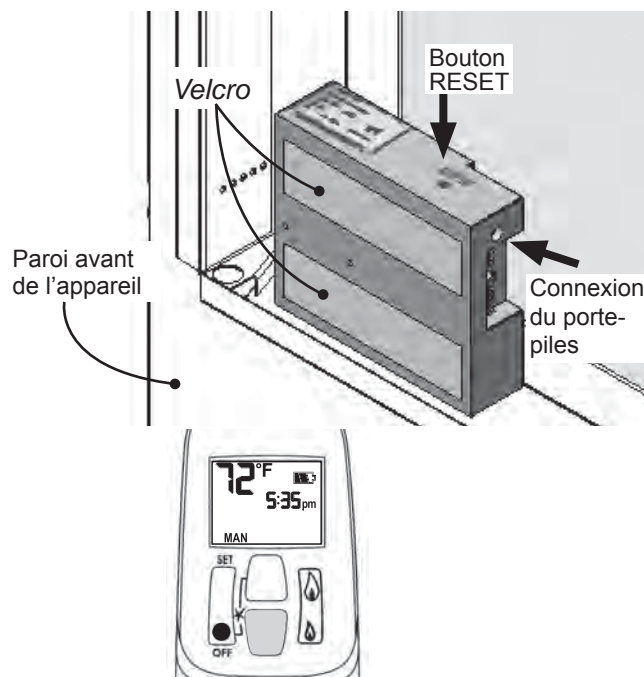
14. Vérifiez le fonctionnement de l'interrupteur mural—voir page 17.

### Synchronisez la télécommande

Le récepteur et la manette du système de télécommande doivent être initialement synchronisés.

1. Placez une pile alcaline de 9 V dans la manette.
2. Identifiez le bouton RESET sur le dessus du récepteur.
3. À l'aide d'un objet pointu, pressez et maintenez le bouton RESET jusqu'à ce que un court et un long bips se fassent entendre. Relâchez le bouton après le long bip.
4. Dans les 20 secondes suivantes, pressez sur le bouton de la petite flamme sur la manette jusqu'à ce que vous entendiez deux courts bips confirmant la synchronisation.

La télécommande est maintenant prête à être utilisée. Cette procédure n'est effectuée qu'une seule fois avant d'utiliser la télécommande. La synchronisation n'est pas affectée par le changement des piles.



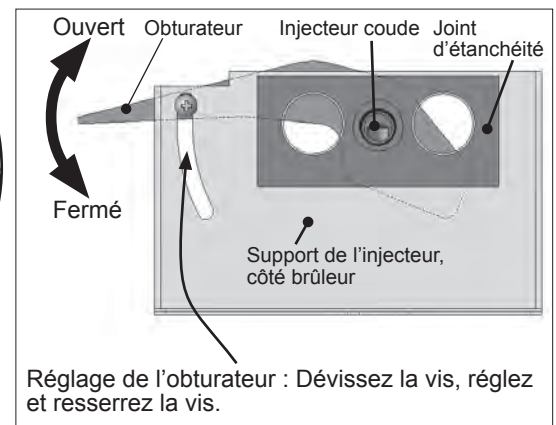
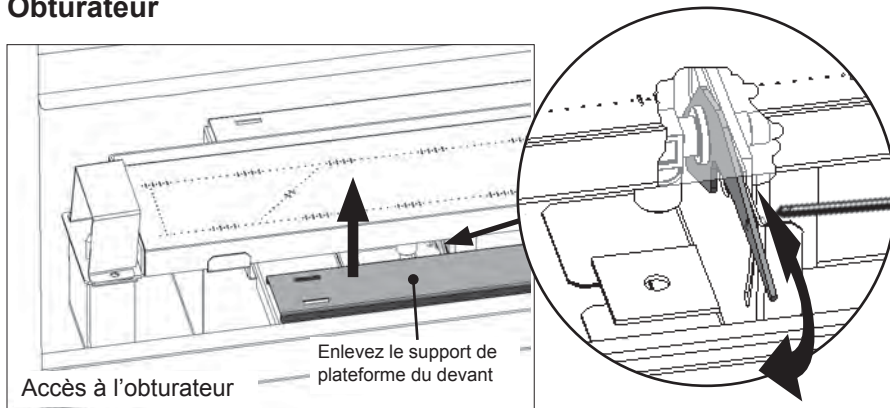
**Vérifiez l'opération**

À l'aide de la télécommande, augmentez et diminuez la hauteur des flammes pour vous assurer que la portée maximale des réglages fonctionne bien—voir les directives d'utilisation de la télécommande aux pages 12–16.

**Réglez l'aération (si nécessaire)**

Allumez le foyer et laissez-le réchauffer pendant 10 à 15 minutes afin d'évaluer la disposition visuelle des flammes. Le brûleur est muni d'un obturateur réglable permettant le contrôle de l'aération primaire (NG seulement). L'obturateur est réglé à un certain degré d'aération par le fabricant lors de la fabrication. Ce réglage donnera le rendement optimal pour la majorité des installations.

**Obturateur**



Cependant, dans certains cas inhabituels, l'aspect des flammes peut être amélioré en changeant le réglage de l'aération. La nécessité de changer le réglage devrait être déterminée seulement après avoir fait fonctionner l'appareil avec le lit de combustion, les panneaux et avec la fenêtre installés.

**L'augmentation de l'aération** (ouvert) rendra les flammes plus transparentes et bleues et le rougeoiement des éléments de céramique sera plus apparent.

**La réduction de l'aération** (fermé) rendra les flammes plus jaunes ou oranges et le rougeoiement des éléments de céramique sera moins apparent.

**Trop peu d'aération peut causer la formation de carbone noir qui s'accumulera dans la boîte de foyer.**

**Installez la bordure et le pare-étincelles**

Installez au foyer la bordure choisie par le consommateur. Installez également le pare-étincelles fourni avec la bordure.

Montrez au consommateur comment enlever le pare-étincelles pour accéder aux commandes du foyer.

Suivez les directives fournies avec la bordure et laissez ces directives au consommateur pour consultation ultérieure.

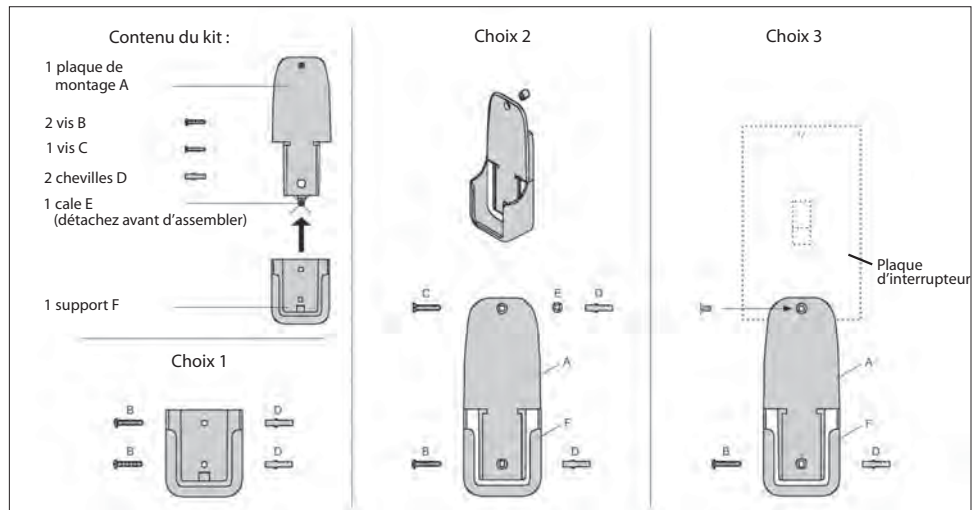
## Installation

### Installez le support mural pour la manette

La télécommande inclut un réceptacle mural pour sa manette. L'installation du réceptacle est offerte si le consommateur le désire. Pour installer le réceptacle, décidez de l'endroit où il devra être situé et installez-le avec la quincaillerie fournie avec le kit. Consultez le schéma ci-contre pour connaître les installations possibles. Prenez note que le réceptacle peut être fixé à la base d'une plaque d'interrupteur déjà installée.

**IMPORTANT.** L'endroit où sera rangée la manette est important afin d'assurer la température

constante. Nous recommandons que la manette soit située entre 3 et 15 pieds (0,9 à 4,6 m) de l'appareil **mais pas directement au-dessus**. Également, il est important de ne pas ranger la manette près d'une source de chaleur ou en contact direct avec le soleil; ceci affecterait son détecteur de température.



# Schéma des connexions

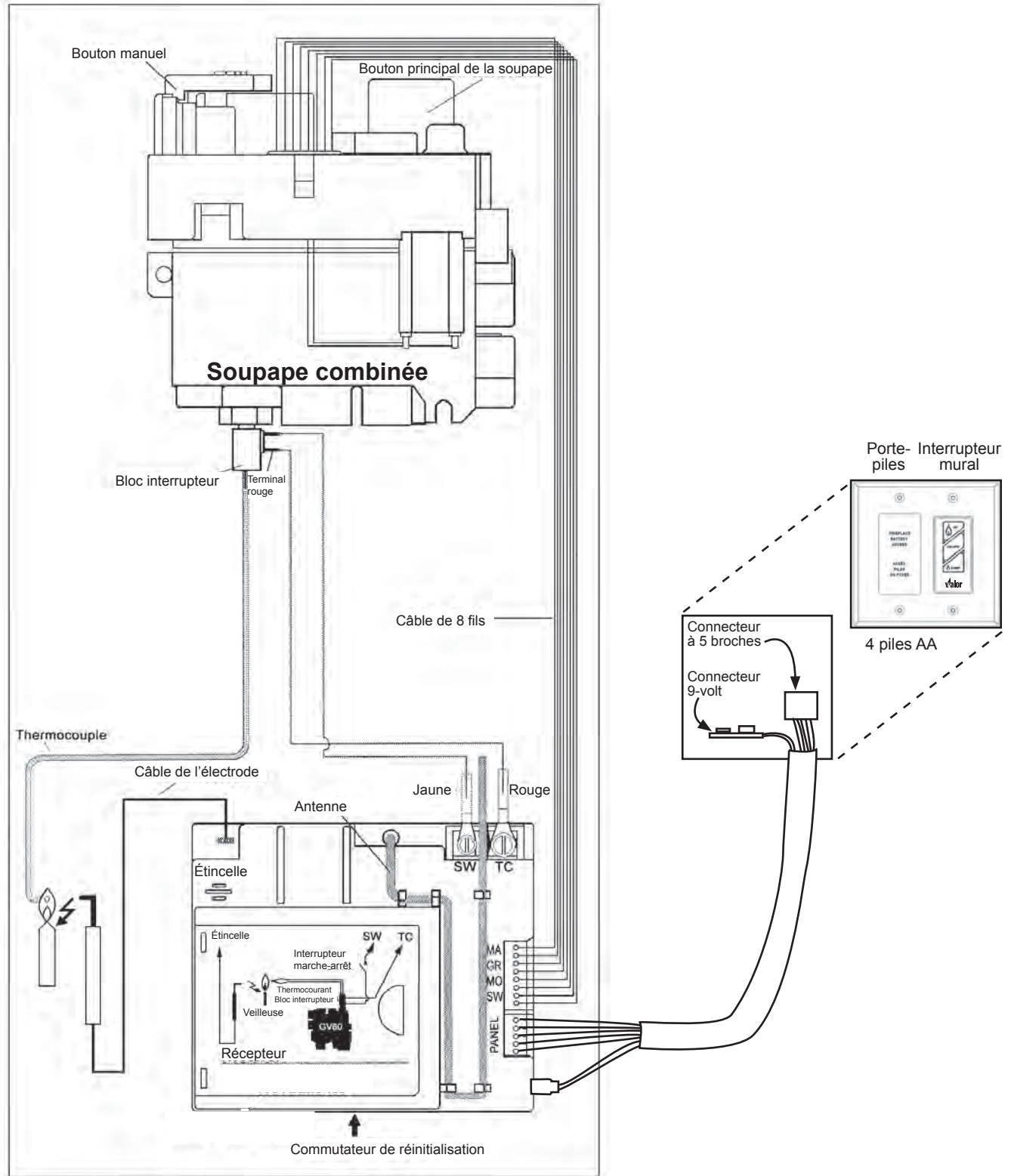


Schéma des connexions—Soupape GV60



### Accessoires d'évacuation homologués pour foyers Valor 1100, 1150, 1200<sup>5</sup>, 1400, 1500, 1600<sup>5</sup> et 1700<sup>6</sup>

Description des produits		Code de produits / disponibilité par fabricant									
		DURA-VENT	SELKIRK	ICC EXCEL DIRECT	SECURE VENT	RLH INDUSTRIES	AMERIVENT	MILES INDUSTRIES	BDM		
Capuchons de sortie	Horizontal	Coaxial standard	46DVA-HC	4DT-HC	TM-4HT	—	—	4DHC round	658DVK2	940160	
		Coaxial deluxe	—	—	TM-4DHT	—	—	4DHCS square	—	940160	
		Coaxial grands vents	—	—	—	SV4CHC	—	—	—	—	
	Vertical	Coaxial standard	46DVA-VC	4DT-VC	TM-4VT	—	HSDV4658-1313	4DVC	—	940264	
								4DH-1313		940364	
								—		940206LP	
		Coaxial grands vents	46DVA-VCH	—	—	SV4CGV	—	—	—	—	
		Coaxial allongé	46DVA-VCE	—	—	—	—	—	—	—	
		Colinéaire	—	—	—	3PDVCV	—	HS-C33U-99	HCL-99-33	559CLT	940033B
	HCL-913-33								940034B		
HCL-1313-33	940033HWS										
—	940033RD										
Périscopique, élévation 14"	46DVA-SNK14	4DT-ST14	TM-4ST14	—	—	—	4D14S	—	94040614		
Périscopique, élévation 36"	46DVA-SNK36	4DT-ST36	TM-4ST36	—	—	—	4D36S	—	94040636		
Adaptateurs d'évent / Coupleurs	Adaptateur universel 3" coupleur souple	2150	—	TM-CFAA3	—	—	—	—	95090390		
	Raccord colinéaire souple	46DVA-ADF	—	—	—	—	—	—	—		
	Raccord coaxial-à-colinéaire	46DVA-GCL <sup>6</sup>	—	TM-4CAA <sup>6</sup>	—	—	4DCAB33 <sup>6</sup>	1156CLA <sup>5,6</sup>	940106433 <sup>6</sup>		
	Raccord colinéaire-à-coaxial	46DVA-GK	—	TM-4CTA	—	—	4DCAT33	—	—		
Conduits souples d'aluminium	Diamètre de 3" ou 4"		NOTE : Les conduits à 2 épaisseurs homologués selon CAN/ULC S635 peuvent être utilisés pour l'évacuation d'appareils à gaz, tel que le conduit fabriqué par Z-Flex.								
	Série 2280		AF3-35L	—	—	—	—	—	—	952703 952704	
Conduits de 4" sur 6-5/8" à longueurs ajustables	4" à 10"	Galvanisé	—	4DT-ADJ	—	—	—	4D7A or 4D7AB (3" to 5")	—	94610608 (4" to 8-1/2")	
		Noir		4DT-ADJ(B)							
	1-1/2" à 6"	Galvanisé	—	—	—	—	SV4LA SV4LBA	—	4D12A or 4D12AB (3" to 10")	—	94610616 (4" to 16")
		Noir									
	1-1/2" à 12"	Galvanisé	—	—	—	TC-4DLT TC-4DLTB	SV4LA12 SV4LBA12	—	4D16A or 4D16AB (3" to 14")	—	—
		Noir									
1-1/2" à 24"	Galvanisé	—	—	—	—	SV4LA24 SV4LBA24	—	4D26A or 4D26AB (3" to 24")	—	—	
	Noir										
Coudes DV 45°	Galvanisé		46DVA-E45	—	TE-4DE45	—	—	4D45L	—	94620645	
	Noir		46DVA-E45B	—	TE-4DE45B	SV4EBR45	—	4D45LB	—	94620645B	
	Joint articulé galvanisé		—	4DT-EL45	—	—	SV4E45 SV4EB45	—	—	—	
	Joint articulé noir			4DT-EL45(B)							
Coudes DV 90°	Galvanisé		46DVA-E90	—	TE-4DE90	—	—	4D90L	—	—	
	Noir		46DAV-E90B	—	TE-4DE90B	SV4EBR90	—	4D90LB	—	—	
	Joint articulé galvanisé		—	4DT-EL90	—	—	SV4E90 SV4EB90	—	—	94620690	
	Joint articulé noir		—	4DT-EL90(B)						94620690B	

Description des produits			Code de produits / disponibilité par fabricant							
			DURA-VENT	SELKIRK	ICC EXCEL DIRECT	SECURE VENT	RLH INDUSTRIES	AMERIVENT	MILES INDUSTRIES	BDM
Conduits 4" sur 6 5/8" (ø int. x ø ext.)	Longueur de 6"	Galvanisé	46DVA-06	4DT-06	TC-4DL6	SV4L6	—	—	—	94610606
		Noir	46DVA-06B	4DT-06(B)	TC-4DL6B	SV4LB6	—	—	—	90410606B
	Longueur de 7"	Galvanisé	—	—	—	—	—	4D7	—	—
		Noir	—	—	—	—	—	4D7B	—	—
	Longueur de 9"	Galvanisé	46DVA-09	4DT-09	—	—	—	—	—	94610609
		Noir	46DVA-09B	4DT-09(B)	—	—	—	—	—	94610609B
	Longueur de 12"	Galvanisé	46DVA-12	4DT-12	TC-4DL1	SV4L12	—	4D12	—	94610612
		Noir	46DVA-12B	4DT-12(B)	TC-4DL1B	SV4LB12	—	4D12B	—	94610612B
	Longueur de 18"	Galvanisé	46DVA-18	4DT-18	—	—	—	—	—	94610618
		Noir	46DVA-18B	4DT-18(B)	—	—	—	—	—	94610618B
	Longueur de 24"	Galvanisé	46DVA-24	4DT-24	TC-4DL2	SV4L24	—	4D2	—	94610624
		Noir	46DVA-24B	4DT-24(B)	TC-4DL2B	SV4LB24	—	4D2B	—	94610624B
	Longueur de 36"	Galvanisé	46DVA-36	4DT-36	—	SV4L36	—	4D3	—	94610636
		Noir	46DVA-36B	4DT-36(B)	—	SV4LB36	—	4D3B	—	94610636B
	Longueur de 48"	Galvanisé	46DVA-48	4DT-48	TC-4DL4	SV4L48	—	4D4	—	94610648
		Noir	46DVA-48B	4DT-48(B)	TC-4DL4B	SV4LB48	—	4D4B	—	94610648B
Solins	Solin 0/12-6/12		46DVA-F6	4DT-AF6	TF-4FA	SV4FA	—	4DF (0/12-5/12)	—	949606012
	Solin 7/12-12/12		46DVA-F12	4DT-AF12	TF-4FB	SV4B	—	4DF12 (6/12-12/12)	—	949606712
	Solins plats		46DVA-FF	—	TF-4F	SV4F	—	—	559FSK	949606001
	Solins pour cheminée de maçonnerie		—	—	TF-4MF	—	—	—	—	—
	Solins, nouveau parement		—	—	—	—	—	—	658NSFK	—
Accessoires pour système d'évacuation	Fourreau		46DVA-WT	4DT-WT	TM-4WT	SV4RSM	—	4DWT	—	949064U
	Collier tempête		46DVA-SC	4DT-SC	TM-SC	SV4AC	—	4DSC	—	94960608
	Plaques décoratives		46DVA-DC	4DT-CS	TM-4TR	SV4PF	—	4DFPB	—	94940612
	Boîtes-support pour plafond cathédrale		46DVA-CS	4DT-CCS	—	—	—	4DRSB	—	949506KT
	Coupe-feu de plafond / support de plancher		46DVA-FS	4DT-FS	TM-CS	SV4BF SV4SD	—	4DFSP	—	94980612
	Coupe-feu radiant d'entretient		—	—	TM-4AS	—	—	4DAIS12 (12") 4DAIS36 (36")	—	94930620A
	Courroies de suspension		46DVA-WS	4DTWS	TM-WS	—	—	4DWS	—	949164
	Écarteurs pour vinyle		46DVA-VSS	4DT-VS	TM-VSS	SV4VS	—	4DHVS	—	94800615S
	Courroies pour coudes / Support pour décalage		46DVA-ES	4DT-OS	TM-OS	—	—	—	—	949264
	Grillages de sortie		46DVA-WG	—	—	—	—	—	845TG 658TG	940164SHRD

- Notes:**
1. Suivez les directives d'installation fournies avec les produits de chaque fabricant.
  2. À moins d'avis contraire, tous les produits listés ci-dessus doivent être utilisés avec des conduits 4 po sur 6-5/8 po.
  3. **Ne combinez pas les conduits de différents fabricants.**
  4. Les capuchons de sortie fabriqués par RLH Industries ou American Metal Products font partie de la collection *Homestyle Chimney* et peuvent être commandés dans les finitions suivantes : a) aluminium; b) peint noir; c) cuivre.
  5. Le Raccord colinéaire Valor 1156CLA de Miles Industries ne peut être utilisé sur les modèles 1200 et 1600. Utilisez-le seulement sur les modèles 1100, 1150, 1400, 1500 et 1700.
  6. Seul le Raccord colinéaire Valor 1156CLA peut être utilisé sur les modèles 1700.

**Si vous éprouvez des difficultés avec cet appareil, veuillez communiquer immédiatement avec votre marchand ou votre fournisseur. Ne tentez jamais de réparer cet appareil par vous-même. Les garanties énoncées aux paragraphes 1 et 2 s'appliquent uniquement au propriétaire initial de cet appareil; elles ne sont pas transférables et sont sujettes aux conditions et restrictions énoncées aux paragraphes 3, 4 et 5. Veuillez vous familiariser avec ces conditions et restrictions et suivez-en strictement les directives.**



## 1. Garantie prolongée

Pour une période d'au plus dix (10) ans, Miles Industries Ltd. (la "Compagnie") ou son distributeur désigné, à sa discrétion, paiera le propriétaire initial pour la réparation ou échangera les pièces ou éléments suivants trouvés défectueux dû à un défaut de matériau ou de fabrication lorsqu'utilisés dans des conditions normales d'utilisation et d'entretien :

Pièce ou élément	Couverture	Période maximale de garantie
Caisse extérieure de la boîte de foyer	Corrosion	10 ans
Vitre	Perte d'intégrité structurale	10 ans
Pièces de fonte	Corrosion	10 ans
Boîte de foyer et échangeur de chaleur	Corrosion (mais pas décoloration) causant la perte d'intégrité structurale	10 ans

## 2. Garantie de deux (2) ans sur les pièces

De plus, pour une période de deux (2) ans suivant la date d'achat, la Compagnie, à sa discrétion, peut réparer ou échanger toutes pièces ou éléments non indiqués ci-dessus mais qui pourraient être trouvés *bona fide* défectueux dû à un défaut de matériau ou de fabrication lorsqu'utilisés dans des conditions normales.

## 3. Conditions et restrictions

- a) La carte d'enregistrement doit être complétée par le propriétaire original et retournée à la Compagnie dans les 90 jours suivant la date d'achat. Autrement, le formulaire d'enregistrement de garantie peut être rempli en ligne à [www.foyervalor.com](http://www.foyervalor.com).
- b) L'installation et l'entretien doivent être effectués par un marchand autorisé et compétent, conformément aux instructions d'installation de la Compagnie.
- c) Cette garantie est nulle lorsque l'installation de l'appareil n'est pas faite selon les codes et règlements applicables incluant les codes nationaux et locaux d'installation d'appareils à gaz de même que les codes de construction et de prévention d'incendies.
- d) Le propriétaire doit se conformer aux directives d'opération de l'appareil.
- e) La Compagnie n'est pas responsable des coûts de main-d'oeuvre pour l'enlèvement de pièces défectueuses ou la réinstallation de pièces réparées ou remplacées.
- f) Le propriétaire original de l'appareil sera responsable des frais d'expédition pour le remplacement de pièces de même que des frais de déplacement encourus par le réparateur pour effectuer une réparation couverte par la garantie.
- g) Cette garantie s'applique seulement dans les cas d'utilisation non-commerciale et elle est nulle lorsqu'il y a preuve d'abus, d'altérations, d'installation inappropriée, d'accident ou de défaut d'entretien régulier.
- h) Cette garantie ne couvre pas les dommages à l'appareil causés par :
  - i) L'installation, l'opération ou des conditions environnementales inappropriées.
  - ii) L'évacuation inappropriée ou des appareils de la maison se faisant concurrence pour l'air ambiant.
  - iii) Les produits chimiques, l'humidité, la condensation ou le soufre des conduits d'alimentation de gaz en excès des standards acceptables dans l'industrie.
- i) Cette garantie ne couvre pas les dommages causés à la vitre ou aux bûches ou à l'appareil lors du transport.
- j) La Compagnie n'autorise personne, incluant ses distributeurs et marchands, à étendre ou modifier cette garantie et n'assume aucune responsabilité pour dommages directs ou indirects causés par cet appareil. Les lois de l'état ou de la province dans laquelle l'acheteur original vit peuvent lui donner des droits particuliers qui étendent cette garantie et, dans ce cas, la seule obligation de la Compagnie sous cette garantie sera de fournir la main-d'oeuvre et/ou les matériaux selon ces lois.

## 4. Libération de responsabilité

Après deux (2) ans suivant la date d'achat de l'appareil, la Compagnie peut, à sa discrétion, se libérer de toute responsabilité couverte par cette garantie en payant au propriétaire original le prix de grossiste d'une pièce trouvée défectueuse.

## 5. Aucune autre garantie

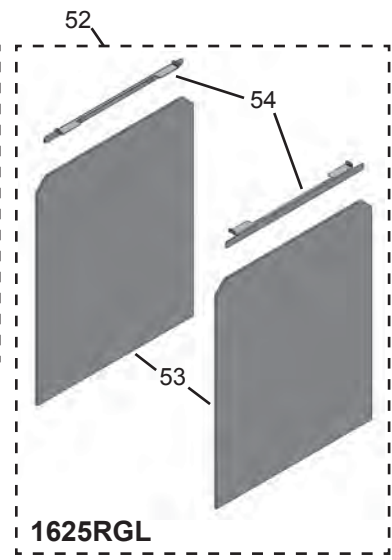
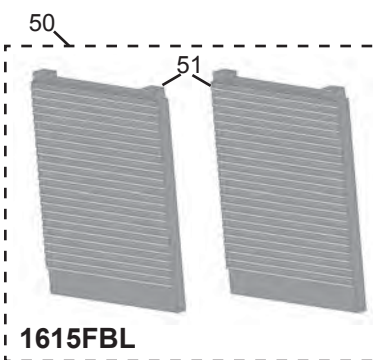
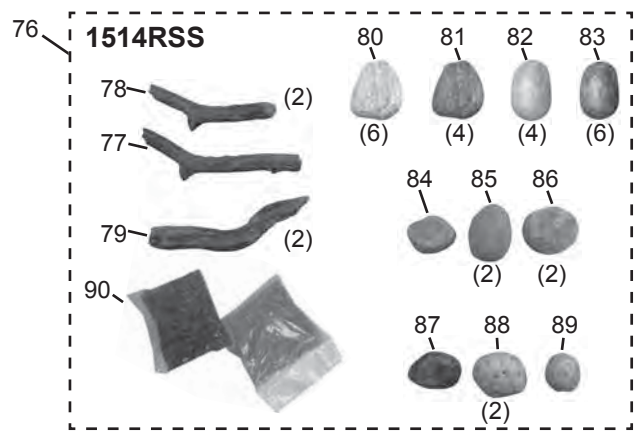
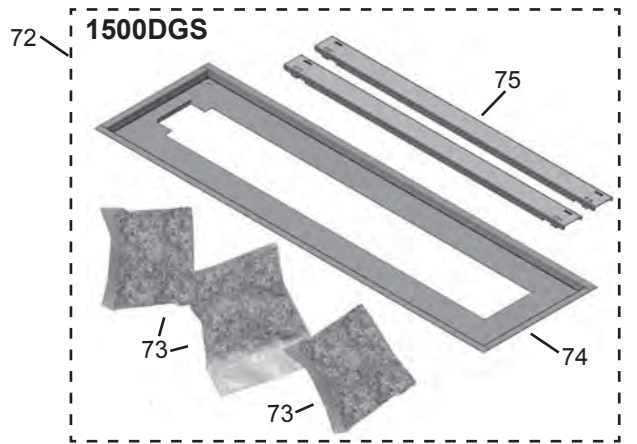
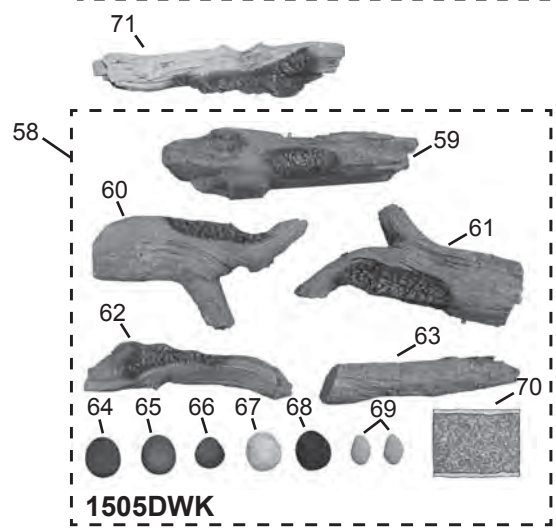
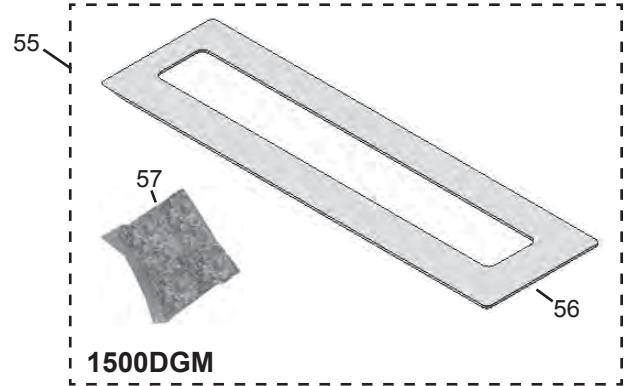
L'obligation complète de réparer cet appareil est présentée dans cette garantie. Certains états ou provinces peuvent exiger des garanties additionnelles explicites de la part des fabricants mais, en l'absence de telles exigences explicites de la législation, il n'y a aucune autre garantie expresse ou implicite.

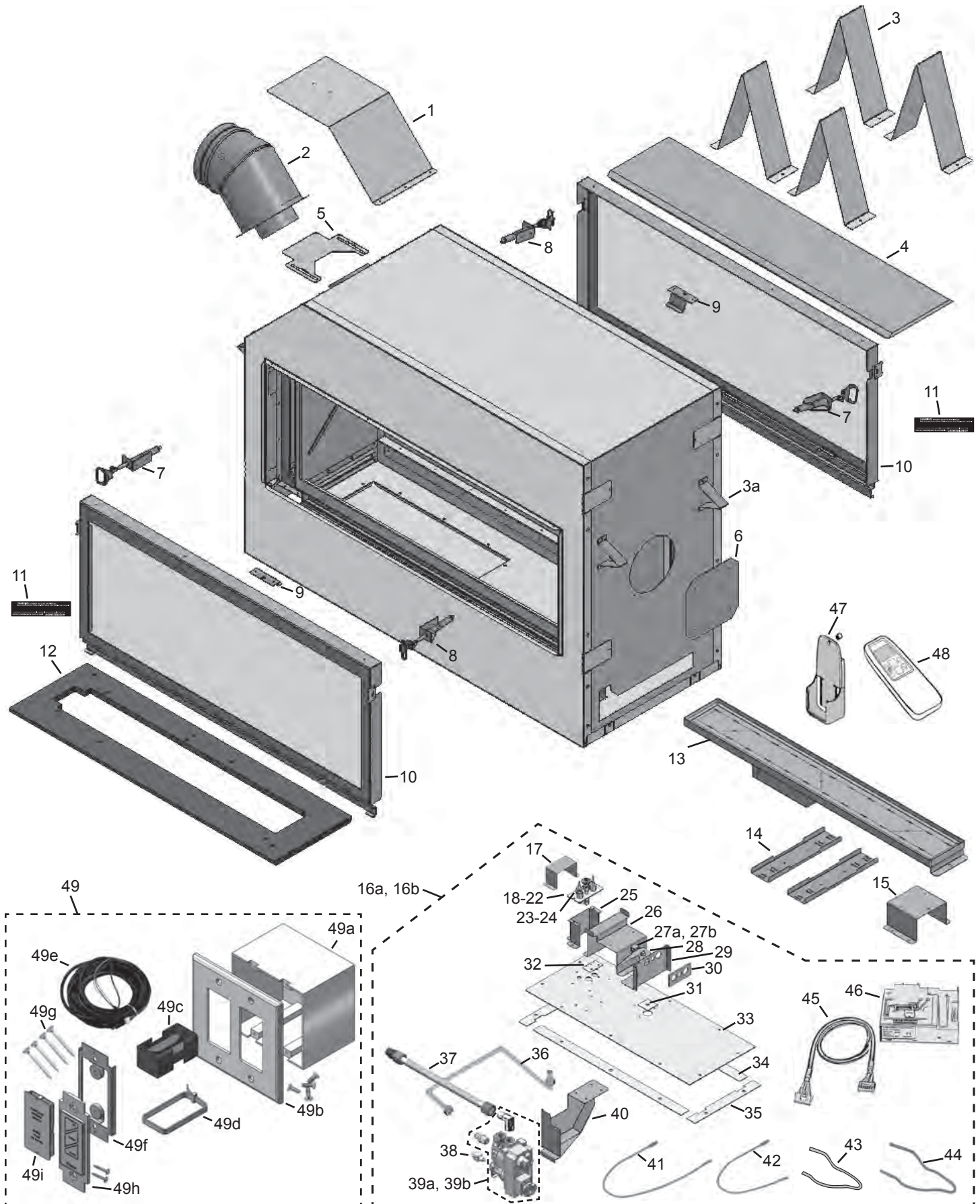
	Description	Part Number
1	Défecteur de chaleur	4003049
2	Buse d'évent 45 degrés	0945M
3	Écarteurs de dessus de caisse (4)	4002985
3a	Écarteurs des côtés de caisse (4)	4003527
4	Panneau du haut (tous modèles)	4003522
5	Restricteur d'air	4003017
6	Plaque de couverture	4003046
7	Leviers à ressort gauches (2)	4002770
8	Leviers à ressort droits (2)	4002766
9	Supports de panneau du haut (2)	4003523
10	Fenêtres complètes (2)	4002754
11	Plaquette de sécurité vitre chaude	4003093
12	Plateforme de métal	4004885AH
13	Brûleur	4002900
14	Supports de plateforme (2)	4002908
15	Support du brûleur droit	4002903
16a	Module du brûleur NG	4002871
16b	Module du brûleur LPG	4003995
17	Écran de veilleuse	4003018AH
18a	Veilleuse complète NG	4000727
18b	Veilleuse complète LPG	4000728
19	Thermocouple	4000061
20a	Injecteur de veilleuse NG n° 51	4000735
20b	Injecteur de veilleuse LPG n°30	4000736
21	Tube de la veilleuse	4000732
22	Couvercle veilleuse 2 flammes	4000730
23	Écrou de l'électrode	4001855
24	Électrode	4001856
25	Support de veilleuse	4002901
26	Support du brûleur	4002902
27a	Injecteur coude NG 82-850	9730010
27b	Injecteur coude LPG 92-260	9730007
28	Obturateur d'air	4002907
29	Support d'injecteur	4002899
30	Joint du brûleur (obturateur)	4002906
31	Joint en silicone	620C016
32	Plaque d'étanchéité veilleuse	4002910
33	Plaque du module du brûleur	4002775
34	Joints module brûleur, longs (2)	3000400
35	Joints module brûleur, courts (2)	3000399
36	Conduit, soupape à injecteur	4002904
37	Conduit souple d'acier	4000345

	Description	Part Number
38	Interrupteur thermocouple	4001037
39a	Soupape GV60 complète NG	4003106
39b	Soupape GV60 complète LPG	4003118
40	Support de soupape	4002905
41	Câble d'interrupteur jaune	4002096
42	Câble d'interrupteur rouge	4001035
43	Gaine pour fil d'allumate	4002244
44	Fil d'allumage 500 mm	4001039
45	Harnais de connexion GV60	4001187
46	Récepteur G6R-R3AM-ZV (CP)	4001911
47	Support pour manette	9000008
48	Manette G6R H3T5-ZV (BJ)	4001910
49	Piles de télécommande et Interrupteur mural	RBWSK
49a	Boîte de raccordement	4005527
49b	Plaque de boîte et 4 vis	4005526
49c	Porte-piles	4005525
49d	Attache autobloquante	4005524
49e	Harnais de connexion	4005523
49f	Plaque avec aimants	4005391
49g	Longues vis (4)	4001444
49h	Interrupteur mural avec 2 vis	4005522
49i	Couvercle du porte-piles	4005390
50	Ensemble panneaux cannelés	1615FBL
51	Panneaux cannelés des côtés (2)	4003521
52	Ensemble panneaux de verre	1625RGL
53	Panneaux de verre (2)	4003536
54	Supports d'ancrage (2)	4004659AH
55	Feu de verre Murano	1500DGM
56	Plaque de verre	4002869
57	Verre concassé, sac (1)	4004521
58	Ensemble Bois de grève	1505DWK
59	Bûche arrière standard - voir n° 71	4002938
60	Bûche arrière-gauche	4002965
61	Bûche droite	4002966
62	Bûche avant-gauche	4002967
63	Bûche de croisement	4002939
64	Galet brun	4003082
65	Galet gris	4003083
66	Petit galet gris	4003086
67	Galet blanc	4003084
68	Galet noir	4003085



	Description	Part Number
69	Petits galets beiges (2)	4003087
70	Sac de vermiculite grade 1A	4002940
71	Bûche de centre - foyer 2-côtés	4003720
72	Ens. verre concassé décoratif	1500DGS
73	Verre concassé, sacs (3)	4004521
74	Plateau pour verre concassé	4003473BY
75	Supports latéraux, plateforme (2)	4003033
76	Ensemble pierres et gravier céramique	1514RSS
77	Morceau de bois gauche	4001827
78	Morceau de bois gauche - court (2)	4001827S
79	Morceau de bois droit (2)	4001828
80	Pierre gris pâle S4-A (6)	4002338
81	Pierre gris foncé S4-A (4)	4002339
82	Pierre gris pâle S4-B (4)	4002340
83	Pierre gris foncé S4-B (6)	4002341
84	Pierre n° 7	4002650
85	Pierre n° 9	4002652
86	Pierre n° 11	4002654
87	Pierre n° 14	4002657
88	Pierre n° 16	4002659
89	Pierre n° 17	4002660
90	Gravier 3/4" - gris, noir 0,5lb ch.	4004792





# Index

- Aération du brûleur** 54
- Allumage, Consignes d'**  
allumage manuel 18  
avec interrupteur mural 17  
avec télécommande 12  
plaque, sur le foyer. *Voir Carte d'information, emplacement*
- Arrêt automatique.** *Voir Télécommande*
- Batteries.** *Voir Télécommande: piles*
- Bordures.** *Voir aussi Finition du mur*  
1550, 1555, 1570 6–7, 17, 22
- Bûches.** *Voir Lits d'alimentation*
- Carte d'information, emplacement**  
10
- Dalle ou plancher protecteur.** *Voir Dé-gagements: dalle ou plancher protecteur*
- Dégagements**  
dalle ou plancher protecteur 24  
manteau ou linteau 24  
mur 25
- Électricité, alimentation** 21
- Entretien.** *Voir aussi Nettoyage*  
inspection annuelle 3, 9  
numéros de modèle, de série 10. *Voir aussi Carte d'information, emplacement*  
pièces de remplacement 10, 60–62  
remplacement des piles 4, 9, 16  
réparation 3, 5  
système d'évacuation 3, 9
- Évacuation, Système d'**  
accessoires 28, 57–58  
coaxiale 29–33  
colinéaire 34  
encastrement du conduit 28  
épaisseur du mur 28  
évent  
conversion 36  
déflecteur de chaleur 36  
position, côté ou dessus 27, 28, 29  
grille d'évacuation 30  
isolation du conduit 28  
parcours horizontal 28  
restricteurs, position 30, 31, 34
- Fenêtre**  
enlever 6, 38  
réinstaller 8, 50
- Feu**  
allumé, éteint (marche-arrêt) 12, 17.  
*Voir aussi Télécommande; Interrupteur mural*  
apparence 9  
flammes, hauteur 12–13, 17  
veilleuse, vérification de flamme 9
- Foyer**  
arrêt  
automatique 11, 16  
urgence, d' 11, 18
- commandes. *Voir Interrupteur mural; Télécommande*  
dimensions 23  
emplacement 23  
nettoyage. *Voir Entretien; Nettoyage*  
première opération 5
- Garantie** 59  
carte d'enregistrement 65–66
- Gaz**  
alimentation 5, 18, 21, 39–40  
conversion 17, 21  
odeur 18  
spécifications 21  
type 5, 21  
vérification de pression 40
- Installation.** *Voir aussi Encastrement, Évacuation, Finition du mur, Lits d'alimentation, Panneaux intérieurs*  
concept 22  
écarteurs 35  
planification 35, 37–38  
préparation 35–36
- Interrupteur mural 1265WSK.** *Voir aussi Télécommande*  
fonctionnement 17
- Lits d'alimentation** 17  
installation  
Verre concassé décoratif 1500DGS  
46–47
- Mécanismes de commande** 10
- Mise en veilleuse automatique.** *Voir Télécommande*
- Nettoyage** 6–7. *Voir aussi Entretien*
- Odeur**  
autre que gaz 5  
gaz 18
- Panneau de béton** 22, 24, 26, 37–38
- Panneaux intérieurs** 17  
installation 41
- Pare-étincelles.** *Voir aussi Sécurité*  
installation 8, 54  
remplacement 3, 6, 17
- Pierres et gravier.** *Voir Lits d'alimentation*
- Piles.** *Voir Télécommande: piles*
- Porte-piles et Interrupteur mural RB-WSK**  
installation 51–53
- Protection.** *Voir Sécurité*
- Schéma des connexions** 56
- Sécurité**  
barrière 3, 4, 17  
brûlures, risques de 3, 4, 5  
piles, enlevez les 4, 11  
plaquette vitre chaude 8, 51  
protection des enfants 3, 4, 5  
veilleuse, feu éteint (arrêt) 4, 11, 18
- vitre et surfaces chaudes 4, 5, 6, 22  
pendant et après l'opération 4, 5
- Senteur.** *Voir Odeur*
- Spécifications** 21. *Voir aussi Carte d'information, emplacement*
- Surfaces chaudes.** *Voir Sécurité*
- Télécommande** 12–16, 53. *Voir aussi Porte-piles et Interrupteur mural RBWSK*  
arrêt automatique 16  
feu allumé, éteint (marche-arrêt) 12  
flamme, hauteur 12–13, 16, 17  
réglage express 13  
manette  
emplacement 5, 12, 55  
fonctions 12  
support mural 4, 10, 55  
mise en veilleuse automatique 16  
modes  
MAN (manuel) 12, 13  
TEMP (température)  
température de jour, de nuit 13–14  
TIMER (minuterie)  
périodes P1, P2 13, 15–16  
veille (veilleuse seulement) 12
- piles  
manette 16  
porte-piles 9–10  
remplacement 4, 9, 16  
types 16, 53  
réglage, heure courante 13  
réglage, température 14  
synchronisation initiale 12, 16, 53
- Vapeurs** 5. *Voir aussi Odeur*
- Veilleuse : allumée, éteinte.** *Voir Télécommande*
- Ventilateur de zone 1270RBK** 17, 21
- Verre concassé.** *Voir Lits d'alimentation*





## Merci ...

...d'avoir choisi un produit Valor de Miles Industries. Votre nouveau foyer à gaz radiant est un appareil technique qui doit être installé par un installateur qualifié.

**Remplissez le formulaire ci-dessous. L'information donnée n'est utilisée que pour les dossiers clients seulement.**



### Information sur le foyer

Numéro du modèle : 1600  IN ou  IP

Numéro de série :

Date d'achat (aaaa-mm-jj) :

Détaillant :

### Information sur le consommateur

Prénom :

Nom de famille :

### Contact

Courriel :

### Adresse civique

Numéro et rue :

Ville :

Province/État :

Code postal/Zip :

Pays :

Coupez et remplissez ce formulaire, et postez-le à Miles Industries Ltd.

**Enregistrement de la garantie en ligne à [www.foyervalor.com](http://www.foyervalor.com)**



Collez ici avec du ruban gommé



Pliez ici



Timbre-  
poste

Miles Industries Ltd.  
190 - 2255 Dollarton Highway  
North Vancouver, BC V7H 3B1  
Canada

**Enregistrement de garantie en ligne à [www.foyervalor.com](http://www.foyervalor.com)**



*Merci d'avoir choisi un produit Valor*