

Foyer à gaz à événement direct 534JLN/JLP (bûches) & 534IRN/IRP (pierres) Guide de l'installation et du consommateur

DANGER



**VITRE CHAUDE - RISQUE
DE BRÛLURES.**

**NE TOUCHEZ PAS UNE
VITRE NON REFROIDIE.**

**NE LAISSEZ JAMAIS UN
ENFANT TOUCHER LA VITRE.**

L'écran pare-étincelles fourni avec ce foyer réduit le risque de brûlure en cas de contact accidentel avec la vitre chaude et doit être installé pour la protection des enfants et des personnes à risques.

INSTALLATEUR
Laissez cette notice
avec l'appareil

CONSOMMATEUR
Conservez cette notice
pour consultation
ultérieure

**Veillez lire ce guide
entièrement AVANT
d'installer et d'utiliser
cet appareil.**

⚠ AVERTISSEMENT

RISQUE D'INCENDIE OU D'EXPLOSION

Le non-respect des avertissements de sécurité pourrait entraîner des blessures graves, la mort ou des dommages matériels.

- Ne pas entreposer ni utiliser d'essence ni d'autres vapeurs ou liquides inflammables dans le voisinage de cet appareil ou de tout autre appareil.
- **QUE FAIRE SI VOUS SENTEZ UNE ODEUR DE GAZ :**
 - Ne pas tenter d'allumer l'appareil.
 - Ne touchez à aucun interrupteur. Ne pas vous servir des téléphones se trouvant dans le bâtiment où vous vous trouvez.
 - Sortez immédiatement du bâtiment.
 - Appelez immédiatement votre fournisseur de gaz depuis un voisin. Suivez les instructions du fournisseur.
 - Si vous ne pouvez rejoindre le fournisseur de gaz, appelez le service des incendies.
- L'installation et l'entretien doivent être assurés par un installateur ou un service d'entretien qualifié; ou par le fournisseur de gaz.

Ce guide contient les instructions pour l'installation du **MOTEUR DE FOYER SEULEMENT**. Une devanture est **RE-QUISE** pour compléter l'installation et elle affectera les dimensions de l'encastrement et la position finale du foyer. Un écran pare-étincelles est fourni avec la devanture **Consultez le guide d'installation** fourni avec la devanture pour connaître les exigences d'encastrement et de finition.

Cet appareil peut être installé dans une maison mobile déjà sur le marché et établie de façon permanente, là où la réglementation le permet.

Cet appareil ne doit être utilisé qu'avec le type de gaz indiqué sur la plaque signalétique. Cet appareil ne peut être converti pour l'utilisation avec un autre type de gaz, à moins que la conversion ne soit faite à l'aide d'un kit de conversion certifié.

Cet appareil peut être installé dans une chambre à coucher ou un boudoir.

This manual is available in English upon request.

Table des matières

POUR LE CONSOMMATEUR

Consignes de sécurité	3
La sécurité et votre foyer	4
Information à l'intention du consommateur	5
Première utilisation de votre foyer	5
Nettoyez votre foyer	6
Vérifiez les flammes de la veilleuse et du brûleur	7
Utilisez le support mural de manette	7
Remplacez les piles	7
Localisez la carte de directives d'allumage, d'opération et d'identification	8
Entretien de votre foyer	8
Mécanismes de commande de votre foyer	8
Comment éteindre votre foyer (incluant la veilleuse)	8
Comment vous assurer que votre foyer ne s'allumera pas par inadvertance	8
Fonctionnement de la télécommande	9
Options	13
Consignes d'allumage	14
Garantie	45

POUR L'INSTALLATEUR QUALIFIÉ

Commonwealth du Massachusetts	15
État de la Californie	16
Spécifications	17
Concept	18
Dimensions	19
Encastrement	20
Emplacement	21
Évacuation	21
Évacuation coaxiale	22
Évacuation colinéaire	28
Installation	29
Enlevez la fenêtre	29
Convertissez la sortie d'évent (si nécessaire)	29
Installez l'adaptateur 817VAK	29
Installez la paroi de protection et les écarteurs	30
Installez les supports d'angle	30
Enlevez le support de bûche arrière	30
Fixez les plaques de contrôle d'air (si nécessaire) ..	31
Réinstallez le support de bûche arrière	32
Installez l'appareil dans la charpente	32
Branchez l'alimentation de gaz	33
Installez les panneaux intérieurs	34
Installez les bûches (foyers 534JL)	35
Installez les pierres de céramique (foyers 534IR) ..	36
Réinstallez et vérifiez la fenêtre	38
Installez la plaquette de sécurité	39
Synchronisez la télécommande	39
Vérifiez l'opération	40
Réglez l'aération (si nécessaire)	40
Installez la devanture, la bordure et le pare-étincelles	40
Installez le support mural pour la manette	41
Schéma des connexions	42
Accessoires d'évacuation homologués	43
Garantie	45
Liste de pièces	46

Carte d'enregistrement
de garantie à l'arrière
de ce guide.



NATIONAL
FIREPLACE
INSTITUTE



CERTIFIED
www.nficertified.org

Aux États-Unis, nous recommandons que nos appareils à gaz soient installés et entretenus par des professionnels certifiés par NFI (National Fireplace Institute®). [traduction]

L'information contenue dans ce guide d'installation est correcte au moment de l'impression. Miles Industries Ltd. se réserve le droit de changer ou modifier ce guide sans préavis. Miles Industries Ltd. n'offre aucune garantie, expresse ou implicite, pour l'installation ou l'entretien de votre foyer et n'assume aucune responsabilité pour dommage(s) découlant d'une installation ou entretien fautifs.

Massachusetts : Dans l'état du Massachusetts, l'installation de la tuyauterie et la connexion finale doivent être effectuées par un plombier ou un technicien du gaz qualifiés. Voir la page 15 de ce guide.

Conçu et fabriqué par Miles Industries Ltd.
190-2255 Dollarton Highway, North Vancouver, BC, CANADA V7H 3B1
Tél. 604-984-3496 Téléc. 604-984-0246
www.foyervalor.com

© Droits d'auteurs, Miles Industries Ltd., 2015. Tous droits réservés.



Consignes de sécurité

VEUILLEZ LIRE attentivement et vous assurez que vous **COMPRENEZ** toutes les instructions avant de procéder à l'installation. **LE DÉFAUT DE SUIVRE** ces instructions d'installation pourrait résulter en un incendie et l'annulation de la garantie.

Avant d'utiliser votre foyer pour la première fois, **VEUILLEZ LIRE** la section d'information à l'intention de l'utilisateur.

N'UTILISEZ PAS cet appareil s'il a été plongé dans l'eau en tout ou en partie. **COMMUNIQUEZ** immédiatement avec un technicien qualifié pour inspecter l'appareil et remplacer toute partie du système de contrôle et toute commande qui ont été plongées dans l'eau.

CET APPAREIL NE PEUT ÊTRE UTILISÉ AVEC DES COMBUSTIBLES SOLIDES.

L'installation et la réparation devraient être **EFFECTUÉES** par un technicien qualifié. L'appareil et son système d'évacuation devraient être **INSPECTÉS** avant l'utilisation initiale et au moins une fois l'an par un professionnel qualifié. Un nettoyage plus fréquent peut être requis en raison de la poussière excessive laissée par les moquettes, les couvertures, etc. Il est **IMPÉRATIF** que les compartiments de contrôle, le brûleur et les passages de circulation d'air **SOIENT GARDÉS PROPRES** afin de fournir une combustion et une circulation d'air adéquates.

Toujours **MAINTENIR** l'entourage de l'appareil libre de matériaux combustibles, d'essence, ou d'autres gaz et liquides inflammables.

NE BLOQUEZ JAMAIS la circulation d'air comburant et d'évacuation. Gardez le devant de l'appareil **LIBRE** de tout obstacle et matériau afin de permettre l'entretien et l'opération adéquate.

Cet appareil **DOIT** être utilisé avec un système d'évacuation tel que décrit dans ce guide d'installation. **AUCUN AUTRE** système d'évacuation ou élément **NE DOIT ÊTRE UTILISÉ.**

Ce foyer au gaz et son système d'évacuation **DOIVENT** évacuer l'air comburant directement à l'extérieur de l'édifice et **NE DOIVENT JAMAIS** être reliés à une cheminée desservant un autre appareil brûlant des combustibles solides. Chaque foyer au gaz **DOIT UTILISER** un système d'évacuation séparé. Les systèmes d'évacuation communs sont **INTERDITS.**

VÉRIFIEZ le capuchon de sortie régulièrement afin de vous assurer que le débit d'air n'est pas obstrué par des débris, des feuilles, des buissons ou des arbres.

FERMEZ l'alimentation de gaz avant l'entretien de cet appareil. Il est conseillé de faire vérifier cet appareil au début de chaque saison froide.

N'UTILISEZ PAS cet appareil comme système de chauffage temporaire durant la construction de l'édifice.

En raison de températures élevées, l'appareil devrait être **INSTALLÉ** hors des endroits passants et loin des meubles et tentures.

Les vêtements et autres matériaux inflammables **NE DEVRAIENT PAS ÊTRE PLACÉS** sur ou à proximité de l'appareil.

Cet appareil est un **APPAREIL DE CHAUFFAGE DOMESTIQUE**. Il ne doit pas être utilisé à d'autres fins, tel que le séchage de vêtements, etc.

NE PLACEZ PAS de meubles ou autre objets à moins de 36 po (0,9 m) de la devanture du foyer.

ÉVITEZ de placer des objets décoratifs sensibles à la chaleur sur ou trop près du foyer car il devient très chaud lors de son utilisation.

La porte vitrée **DOIT** être bien en place et scellée avant de faire fonctionner l'appareil en toute sécurité.

NE FAITES PAS FONCTIONNER cet appareil lorsque la vitre est enlevée, fissurée ou cassée. Le remplacement de la vitre doit être fait par un technicien spécialisé ou agréé. **NE PAS** frapper ou claquer la porte vitrée.

La porte vitrée **PEUT SEULEMENT** être remplacée en une seule pièce, telle que fournie par le fabricant. **AUCUNE SUBSTITUTION** ne peut être utilisée.

N'UTILISEZ PAS de nettoyant abrasifs sur la porte vitrée. **NE NETTOYEZ PAS** la porte vitrée lorsqu'elle est chaude.

L'ÉCRAN PARE-ÉTINCELLES fourni avec ce foyer **RÉDUIT LE RISQUE DE BRÛLURE** en cas de contact accidentel avec la vitre chaude et **DOIT ÊTRE INSTALLÉ** pour la **PROTECTION DES ENFANTS** et des **PERSONNES À RISQUES.**

Si le pare-étincelles est endommagé, il **DEVRA ÊTRE REMPLACÉ** par le **PARE-ÉTINCELLES CONÇU PAR LE MANUFACTURIER** pour cet appareil.

Tout écran pare-étincelles, grille de protection ou barrière ayant été enlevé pour l'entretien **DOIT ÊTRE REPLACÉ** avant de faire fonctionner cet appareil.

Les enfants et les adultes devraient être **ALERTÉS** des dangers que représentent les surfaces à températures élevées et ils devraient **DEMEURER À DISTANCE** afin d'éviter toute brûlure de la peau et des vêtements.

Les jeunes enfants devraient être **SURVEILLÉS ÉTROITEMENT** lorsqu'ils se trouvent dans la même pièce que l'appareil. Les tout-petits, les jeunes enfants ou les adultes peuvent **SUBIR DES BRÛLURES** s'ils viennent en contact avec la surface chaude. Il est recommandé d'installer une barrière physique si des personnes à risques habitent la maison. Pour empêcher l'accès à un foyer ou à un poêle, **INSTALLEZ UNE BARRIÈRE** de sécurité; cette mesure empêchera les tout-petits, les jeunes enfants et toute autre personne à risque d'avoir accès à la pièce et aux surfaces chaudes.




La sécurité et votre foyer

Veillez lire et suivre attentivement toutes les informations concernant les avertissements de sécurité et les directives d'opération contenues dans le présent guide.

(Un guide de remplacement peut être obtenu en communiquant avec notre centre de service au 1-800-468-2567 ou en visitant www.foyervalor.com).

Veillez suivre à la lettre les précautions et recommandations suivantes concernant la protection des enfants :

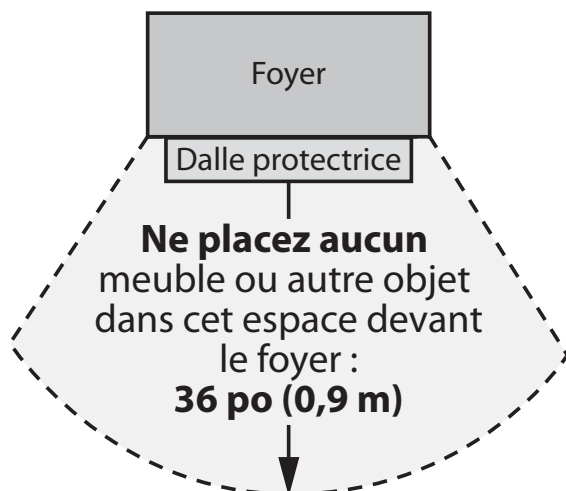
- Toutes les parties de votre foyer Valor deviennent **extrêmement chaudes** lors de son opération.
- La **température de la vitre** de la fenêtre **peut excéder 260 C (500 F)** en chauffant à pleine capacité.  Le contact avec la vitre chaude, même momentanément, peut **causer des brûlures graves** même lorsque le foyer fonctionne à chauffage réduit.
- La **vitre de la fenêtre demeurera chaude** pour une bonne période de temps après que le foyer ait été éteint. Assurez-vous que les enfants ne touchent pas le foyer pendant la période de refroidissement.
- **Les bébés et jeunes enfants doivent être supervisés de près en tout temps** lorsqu'ils se trouvent dans la même pièce qu'un foyer en fonction. Ils n'ont pas une connaissance entière du danger et comptent sur vous.

Les bébés particulièrement n'ont pas les réflexes moteurs assez aiguisés pour pouvoir s'écarter rapidement d'une surface chaude en cas de contact accidentel.

- **Une barrière est fortement recommandée** lorsque la maisonnée inclut de jeunes enfants ou des personnes à risque. Installez une barrière homologuée pour garder les bébés, jeunes enfants et personnes à risque à une distance sécuritaire du foyer (minimum 0,9 m (3 pi)).
- **En tout temps, gardez la manette de la télécommande hors de la portée des enfants.** Un support mural est fourni avec la manette.
- **Assurez-vous que le foyer, incluant la veilleuse, sont complètement éteints** en présence d'enfants lorsqu'une supervision étroite ou une barrière ne sont pas disponibles—voir la section *Information à l'intention du consommateur*, page 8.
- Si le foyer n'est pas utilisé durant l'été ou pour une période de temps prolongée, **enlevez les piles de la manette et du récepteur.** Les piles devraient être remplacées à chaque année de toute façon—voir page 7.

⚠ AVERTISSEMENT**EXTRÊMEMENT CHAUD!!!**

- **LISEZ les consignes de SÉCURITÉ aux pages 3 et 4 de ce guide AVANT d'utiliser votre foyer à gaz.**
- Certaines parties de votre foyer sont **EXTRÊMEMENT CHAUDES**, particulièrement la **VITRE** de la fenêtre.
- **NE LAISSEZ PAS LES ENFANTS** toucher la vitre ou toute partie de votre foyer **même après qu'il ait été éteint** parce qu'il est encore chaud.
- **UTILISEZ LE PARE-ÉTINCELLES** fourni avec la bordure ou une **BARRIÈRE** afin de réduire tout risque de brûlures sévères.
- Gardez la manette de télécommande **HORS DE LA PORTÉE** des enfants.
- **DALLE DE PROTECTION CHAUDE!** La dalle de protection ou le plancher devant le foyer sont **TRÈS CHAUDS** lorsque le foyer fonctionne. Même s'ils sont construits de matériaux incombustibles et sécuritaires, ils peuvent atteindre des températures **en excès de 200° F (93° C)** selon le choix de matériau de dalle. **NE MARCHEZ PAS SUR LA DALLE!**
- La chaleur du foyer peut causer la décoloration, déformation, contraction, des craquelures ou autre dommages à certains matériaux ou objets qui seraient placés à proximité du foyer. **ÉVITEZ DE PLACER** des bougies, photos ou autres articles **SENSIBLES À LA CHALEUR** à moins de 3 pi (0,9 m) autour du foyer.
- Durant la saison de chauffage, un plancher de bois situé directement devant le foyer (lorsque permis) peut se contracter par la chaleur du foyer.

**Merci ...**

D'avoir acheté un foyer Valor. Votre nouveau foyer à chaleur radiante est un appareil technique qui doit être installé par un marchand qualifié. Pour votre sécurité et confort, chaque Valor est entièrement vérifié lors de sa fabrication.

Votre appareil a été installé professionnellement par :

Nom du marchand : _____

Numéro de téléphone : _____

Si vous éprouvez des difficultés avec votre appareil, communiquez avec votre marchand immédiatement.

N'essayez pas de réparer votre appareil car vous risqueriez de causer des blessures ou d'endommager l'appareil.

Ce guide, particulièrement les pages précédentes et suivantes, contient des directives très importantes concernant le fonctionnement sécuritaire de votre foyer de même que des directives pour son entretien.

Lisez avec soin AVANT d'utiliser votre foyer et portez une attention particulière aux CONSIGNES DE SÉCURITÉ et AVERTISSEMENTS.

Un foyer à gaz chauffant exige d'être manipulé avec soin et pour cette raison, nous vous suggérons fortement d'empêcher les enfants de toucher toute partie du foyer ou ses commandes en tout temps. **Installez un pare-étincelles ou une barrière de sécurité devant le foyer pour éviter de sévères brûlures à vos enfants.**

Le rendement des appareils au gaz propane peut être affecté par la qualité du gaz fourni dans votre région.

Première utilisation de votre foyer

Lorsque vous utilisez votre nouveau foyer pour la première fois, certaines vapeurs peuvent se produire; elles sont causées par la combustion de composés utilisés lors de la fabrication de l'appareil. Ces vapeurs peuvent laisser une légère odeur et causer la production de flammes très hautes, possiblement plus hautes que la boîte de foyer, et ce, pour les premières heures d'opération.

De même, il est possible que ces vapeurs provoquent le déclenchement d'un détecteur de fumée qui se trouverait à proximité. Ces vapeurs sont normales lors de la première utilisation d'un nouvel appareil. Nous vous conseillons d'ouvrir une fenêtre pour aérer la pièce. Après quelques heures d'utilisation, les vapeurs disparaîtront et les flammes retourneront à leur hauteur normale.

Dispositif de supervision des flammes

Pour votre sécurité, cet appareil est muni d'un dispositif de supervision des flammes lequel coupera l'alimentation de gaz si, pour quelque raison que ça soit, les flammes de la veilleuse s'éteignent. Le dispositif est muni d'une sonde fixe réagissant à la chaleur de la flamme de la veilleuse. Si la sonde est froide, le dispositif empêchera l'acheminement de gaz à moins que la veilleuse soit allumée manuellement. Voir les *Consignes d'allumage* à la page 14 de ce guide.

Nettoyez votre foyer

⚠ AVERTISSEMENT

NE TOUCHEZ PAS À LA VITRE LORSQU'ELLE EST CHAUDE! Laissez le foyer refroidir avant de le nettoyer.

Important—Nettoyage de la vitre—Dépôts de minéraux

L'un des sous-produits du procédé de combustion des appareils à gaz est un minéral qui peut apparaître sur la vitre de céramique du foyer sous forme de pellicule blanchâtre.

La composition de ce dépôt varie largement d'un endroit à l'autre et peut aussi, de temps à autre, varier au même endroit. Il semble que cette situation soit associée à la variation du contenu de soufre dans le gaz. Ce problème peut se présenter de façon intermittente.

Nous avons consulté les fabricants de verre de céramique et nous n'avons pas obtenu de solution définitive à ce sujet. Les marchands ont essayé une variété de produits de nettoyage et ont obtenu des résultats variables. Les recommandations suivantes ne garantiront pas nécessairement les résultats escomptés.

NOTE : Ce problème est hors du contrôle de Miles Industries et n'est pas couvert par la garantie.

- Nettoyez la vitre régulièrement dès que vous remarquez un dépôt (pellicule blanche). Si la pellicule est laissée pour une période de temps prolongée, elle cuira sur la vitre. Il sera alors beaucoup plus difficile, voire impossible, de la nettoyer.
- **NE JAMAIS utiliser un nettoyeur abrasif sur la vitre de céramique.** Toute rayure sur la surface de la vitre aura pour effet immédiat d'en compromettre la résistance. Un nettoyeur à émulsion est recommandé.
- Utilisez un linge humide doux pour appliquer le nettoyeur. Asséchez la vitre avec un linge sec et doux, préférablement de coton. La plupart des serviettes de papier et autres matériaux synthétiques rayeront la vitre de céramique et doivent être évités.
- Nos marchands ont obtenu de bons résultats avec les produits suivants. Nous ne pouvons toutefois pas garantir les résultats obtenus avec ces produits.
 - BRASSO, POLISH PLUS de KELKEM, COOK TOP CLEAN CREME de ELCO, WHITE OFF de RUTLAND, TURTLE WAX

Ne nettoyez pas la vitre lorsqu'elle est chaude!

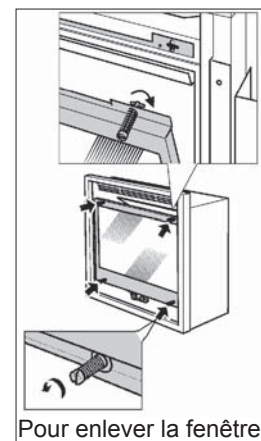
Remettez toujours la fenêtre et le pare-étincelles en place et fixez-les solidement avant d'allumer le foyer.

En cas de bris, la fenêtre doit être remplacée en une seule pièce telle que fournie par le fabricant.

Si le pare-étincelles est endommagé, il doit être remplacé par le pare-étincelles conçu par le fabricant pour cet appareil.

Pour enlever la fenêtre pour le nettoyage :

1. Décrochez la devanture ou la bordure munies du pare-étincelles.
2. Tournez à 90 degrés les deux boulons à ressort du haut de la fenêtre pour la libérer de la boîte de foyer.
3. Enlevez les deux boulons à ressort du bas de la fenêtre.
4. Levez la fenêtre avec précautions. Placez la fenêtre et ses boulons en lieu sûr.



Pour enlever la fenêtre

Nettoyez la fenêtre selon les directives de cette section. Nettoyez les bordures et devantures avec de l'eau et un savon doux.

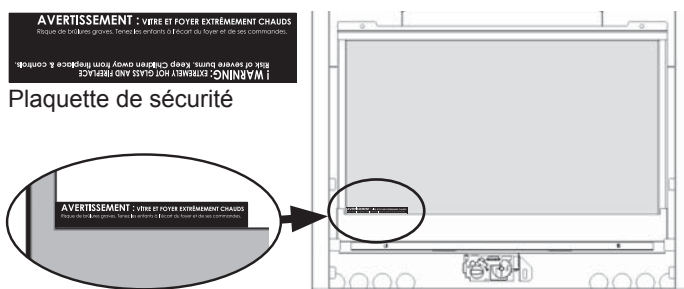
Époussettez le pare-étincelles avec une brosse à poils doux. Époussettez les bûches/pierres et murets de céramique avec une brosse à poils doux. La suie et la poussière peuvent être brossées du brûleur à l'aide d'une brosse à poils doux après l'enlèvement des pierres. **Lors du nettoyage, assurez-vous qu'aucune particule n'est projetée dans le tube du brûleur.**

Pour réinstaller la fenêtre :

1. Remettez la fenêtre et vissez les deux boulons du bas.
2. Remettez les deux boulons du haut de la fenêtre, les tournant à 90 degrés.
3. Tirez le haut de la fenêtre et relâchez-le afin de vérifier que le mécanisme à ressort fonctionne bien.

IMPORTANT : Pour maintenir l'opération sécuritaire du foyer, assurez-vous que le mécanisme à ressort fonctionne bien.

4. Appuyez légèrement sur le pourtour de la fenêtre afin de bien sceller le joint d'étanchéité.
5. **Si la plaquette de sécurité a été enlevée du bas de la fenêtre, réinstallez-la en la glissant entre la vitre et le cadre de la fenêtre tel qu'indiqué.**



Plaquette de sécurité

6. Réinstallez la devanture ou bordure avec pare-étincelles.

⚠ AVERTISSEMENT

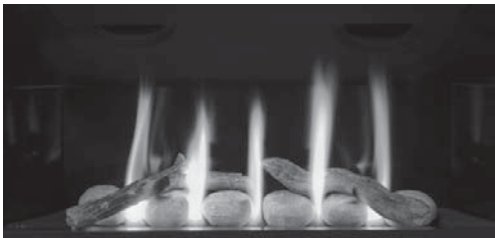
POUR VOTRE SÉCURITÉ, assurez-vous que le pare-étincelles soit réinstallé sur le foyer après l'entretien.

Vérifiez les flammes de la veilleuse et du brûleur

Une vérification de la veilleuse et des flammes du brûleur devrait être faite. Faites la vérification après que l'appareil ait été en fonction pour au moins 30 minutes. La flamme de la veilleuse doit couvrir la pointe de la sonde du thermocouple. Le style de flammes du brûleur principal variera d'appareil en appareil selon le type d'installation et les conditions climatiques.



Bûches



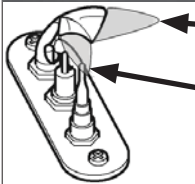
Pierres

Apparence correcte des flammes

Flamme de veilleuse se situe :
entre bûches gauches avant et dessus



à gauche de la 1^{ère} pierre



Flamme de la veilleuse

La flamme de la veilleuse doit couvrir la sonde du thermocouple

Pierres

Avec le temps une décoloration noire apparaît sur le devant des six pierres originales. Faites fonctionner le foyer à bas ou moyen régime de 30 à 45 minutes pour la faire disparaître. Cette situation est inévitable et se produira à nouveau.

En tout temps, évitez de laisser, dans l'entourage de l'appareil, des matériaux combustibles, de l'essence, d'autres gaz ou liquides inflammables. Inspectez la sortie d'évacuation à l'extérieur de façon régulière afin de vous assurer qu'elle n'est pas obstruée par de la terre, de la neige, des insectes, des feuilles, des buissons ou des arbres. Examinez tout le système d'évacuation régulièrement. Une inspection annuelle est recommandée.

Utilisez le support mural de manette

Votre foyer inclut un support mural pour ranger la manette de télécommande. Si le support n'a pas été installé, consultez la section *Installation du support mural pour la manette* plus loin dans ce guide.



Remplacez les piles

⚠ AVERTISSEMENT

N'ESSAYEZ PAS DE CHANGER LES PILES ALORS QUE LE FOYER EST ENCORE CHAUD!
Laissez le foyer refroidir avant de le toucher.

MISE EN GARDE

N'UTILISEZ PAS de tournevis ou objet métallique pour enlever les piles du récepteur ou de la manette afin d'éviter de court-circuiter la télécommande.

Indicateur de piles faibles : voir page 13.

AVANT de remplacer les piles, éteignez la soupape d'alimentation de gaz en utilisant son interrupteur marche-arrêt manuel—voir les directives à la page suivante.

L'appareil utilise quatre piles **alcalines** AA 1.5 V pour le récepteur et une pile **alcaline** de 9 V pour la manette de la télécommande. Les piles devraient durer une ou deux saisons, selon l'usage. Elles dureront plus longtemps si elles sont enlevées des compartiments à piles pendant la saison estivale. Dans le cas où les piles s'affaibliraient, les commandes de la soupape peuvent être utilisées manuellement en manipulant le bouton de contrôle ou l'interrupteur marche-arrêt.

Pour remplacer les piles du récepteur, procédez de la façon suivante :

1. Le récepteur se trouve à gauche de la soupape et est fixé à l'appareil par une bande *Velcro*. Détachez le récepteur du *Velcro*.
2. Enlevez le couvercle.
3. Remplacez les piles par 4 piles **alcalines** AA 1.5V.
4. Replacez le couvercle.
5. Replacez le récepteur sur la bande *Velcro*.

Localisez la carte de directives d'allumage, d'opération et d'identification

AVERTISSEMENT

N'ESSAYEZ PAS DE TOUCHER LA CARTE D'IDENTIFICATION LORSQUE LE FOYER EST ENCORE CHAUD! Laissez le foyer refroidir avant de le toucher.

La carte de directives d'allumage, d'opération et d'identification du foyer est située sous le brûleur. Repérez la carte et sortez-la pour la lire. Elle contient de l'information importante sur les deux côtés.

Entretien de votre foyer

Si votre appareil requiert l'attention d'un professionnel, communiquez avec votre marchand en mentionnant le numéro du modèle. Il est aussi utile de mentionner le numéro de série de l'appareil. Ce numéro se trouve sur la plaque signalétique située sous la boîte de foyer. Les pièces de remplacement sont énumérées à la fin de ce guide. Mentionnez toujours le numéro et la description de la pièce lors d'une demande de pièces de remplacement.

Mécanismes de commande de votre foyer

Votre foyer peut être commandé de trois façons.

1. Télécommande thermostatique;
2. Interrupteur mural (facultatif);
3. Interrupteur manuel marche-arrêt.

L'interrupteur manuel marche-arrêt doit être en position **I** pour faire fonctionner l'appareil. Il peut également être utilisé pour éteindre l'appareil en cas d'urgence—voir ci-dessous.

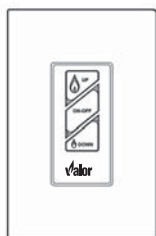
La télécommande thermostatique peut être programmée pour fonctionner automatiquement—voir pages 9–13.

L'interrupteur mural (facultatif) peut être utilisé pour allumer ou éteindre le foyer de même qu'augmenter ou diminuer la hauteur des flammes—voir le kit Interrupteur mural de contrôle 1265WSK.

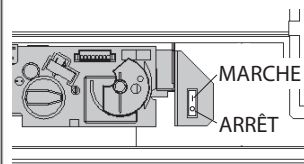
NOTE : La télécommande programmée et en mode AUTO aura précedence sur l'interrupteur mural.



Manette de télécommande



Interrupteur mural (facultatif)



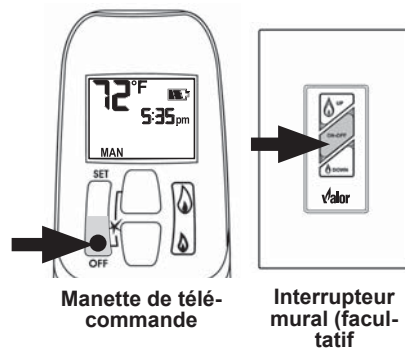
interrupteur manuel Marche-Arrêt

Comment éteindre votre foyer (incluant la veilleuse)

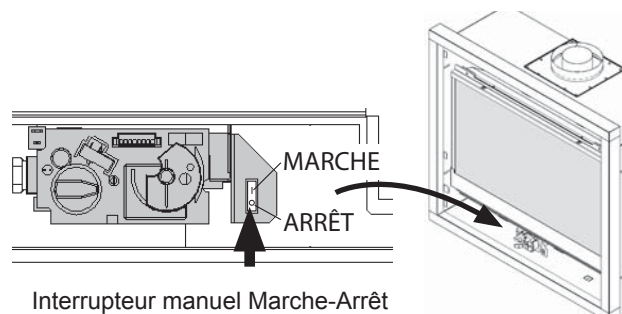
Familiarisez-vous avec chacune des méthodes suivantes avant d'utiliser votre foyer.

Manette et Interrupteur mural : Appuyez et tenez le bouton OFF pour une seconde (sur la manette ou l'interrupteur mural).

Si les flammes sont allumées, elles diminuent et vous entendez le moteur de la soupape tourner. Vous entendez un claquement et un bip sonore indiquant que la soupape a reçu le signal de la télécommande.



Interrupteur manuel marche-arrêt : Appuyez sur **O**.



Comment vous assurer que votre foyer ne s'allumera pas par inadvertance

Vous pouvez utiliser une des deux méthodes suivantes pour vous assurer que votre foyer ne s'allumera pas par inadvertance.

D'abord, assurez-vous que votre foyer est éteint et refroidi avant de procéder.

- Utilisez l'interrupteur marche-arrêt sur la soupape de gaz. Appuyez sur le **O** et votre foyer ne s'allumera pas—voir images ci-dessus; **ou**
- Enlevez les piles du boîtier à piles de même que la pile de la manette de télécommande.

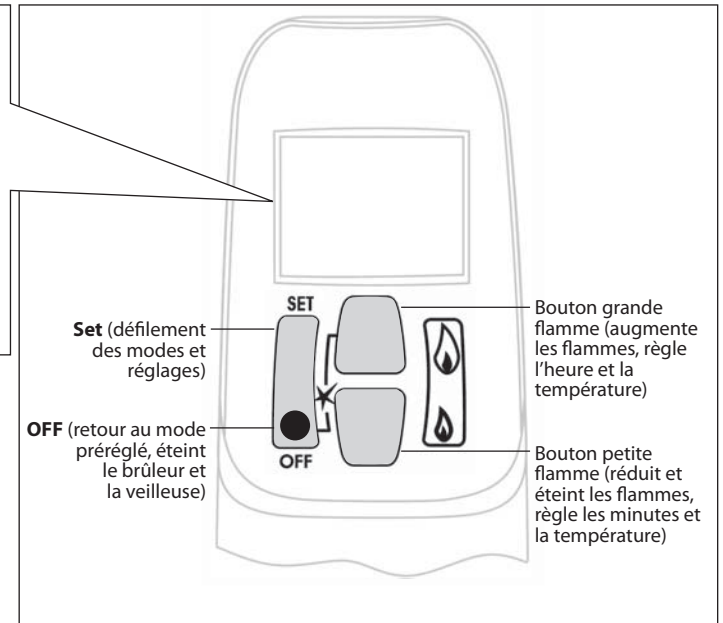
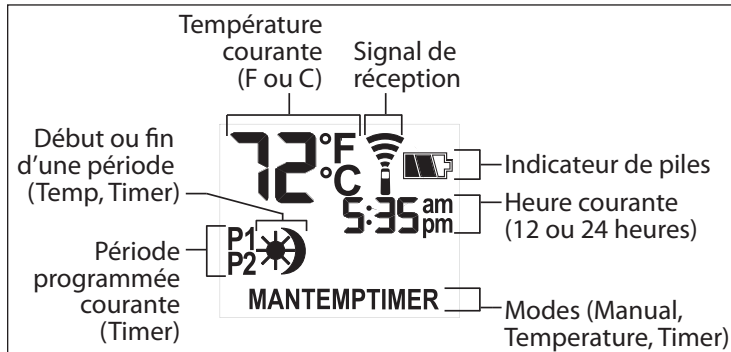
Arrêt automatique (dans certaines conditions)

La télécommande de votre foyer est équipée d'un mécanisme d'arrêt automatique qui est activé dans certaines conditions. Consultez la page 13 de la section *Fonctionnement de la télécommande* pour une description de cette caractéristique.

Fonctionnement de la télécommande

NOTE : Avant d'utiliser la télécommande pour la première fois, le récepteur et la manette doivent être synchronisés. Consultez la section *Synchronisation de la télécommande* à la page 39 de ce guide.

IMPORTANT : AVANT DE COMMENCER, prenez note que pour ce système, le réglage de l'heure, de la température et de la fonction automatique **ne peut être faite que lorsque l'écran pour la fonction désirée clignote**. Une fois la programmation achevée, il faut quelques secondes au système pour l'enregistrer.



Écran

Manette

Note : En modes TEMP ou TIMER, la manette sonde la température de la pièce et ajuste la flamme en conséquences.

Pour assurer un bon signal, la manette devrait être à une distance d'au plus de 15 pieds (4,5 mètre) du foyer.

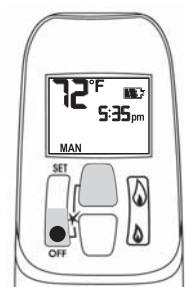
Ne pas laisser la manette sur le manteau de cheminée, la tablette ou la dalle devant le foyer.

ALLUMER L'APPAREIL

MISE EN GARDE

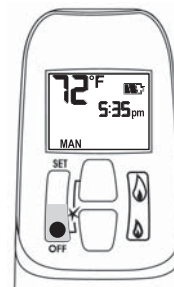
Lorsque l'allumage de la veilleuse est confirmé, les flammes montent automatiquement à leur niveau maximal.

- Sur la soupape, tournez le bouton MAN à la position ON dans le sens inverse complet des aiguilles d'une montre ↺.
- Mettez le bouton ON/OFF de l'interrupteur marche-arrêt (lorsqu'équipé) sur le I (position ON).



- Appuyez simultanément sur les boutons OFF et 🔥 (grande flamme) jusqu'à ce qu'un bip confirme que la séquence de démarrage a commencé; relâchez les boutons.
- La poursuite des bips confirme que l'allumage est en cours.
- Une fois l'allumage de la veilleuse confirmé, l'apport de gaz se produit.
- Après l'allumage du brûleur principal, la manette passe automatiquement au mode de commande manuel (MAN).

ÉTEINDRE L'APPAREIL



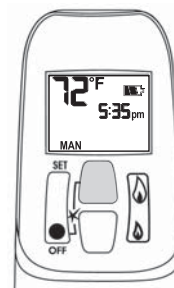
- Appuyez le bouton OFF.

Si vous éteignez la veilleuse, attendez 2 minutes avant de la rallumer.

MODE DE VEILLE (Veilleuse allumée seulement)

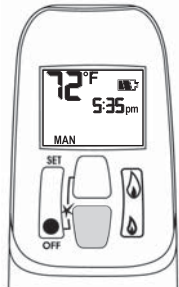
- Appuyez et maintenez enfoncé le bouton 🔥 (petite flamme) pour mettre le feu en position veilleuse.

RÉGLAGE DE LA HAUTEUR DES FLAMMES



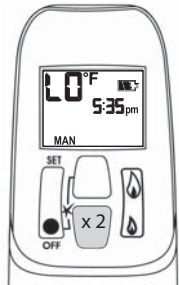
- En mode de veille : appuyez et maintenez enfoncé le bouton 🔥 (grande flamme) pour augmenter la hauteur des flammes.

Fonctionnement de la télécommande

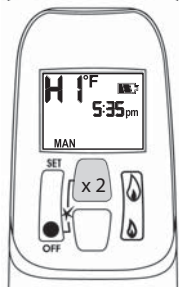


- Appuyez et maintenez enfoncé le bouton (petite flamme) pour réduire la hauteur des flammes ou pour mettre l'appareil en position veilleuse.
- Pour un réglage plus précis, tapez sur les boutons (grande flamme) ou (petite flamme).

Réglage rapide—hauteur des flammes

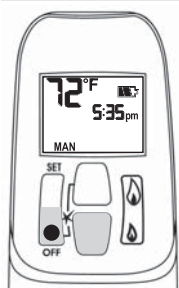


- Double-cliquez sur le bouton (petite flamme) pour réduire les flammes à leur niveau le plus bas. Le symbole LO sera affiché. NOTEZ : Les flammes vont d'abord à leur hauteur maximale avant de se régler à leur niveau le plus bas.



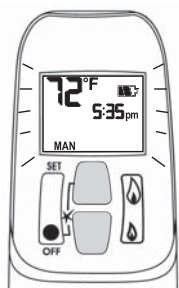
- Double-cliquez sur le bouton (grande flamme) pour augmenter les flammes à leur niveau le plus haut. Le symbole HI sera affiché.

RÉGLAGE DE L'HORLOGE



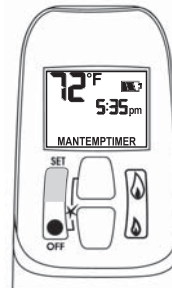
- En mode MAN, appuyez simultanément et maintenez enfoncés les boutons OFF et (petite flamme) jusqu'à ce que l'heure et la température soient affichées en Fahrenheit/cycle de 12 heures ou Celcius/cycle de 24 heures.

RÉGLAGE DE L'HEURE



- L'affichage de l'heure clignote soit après :
 - l'installation de la pile, soit
 - en appuyant simultanément sur les boutons (grande flamme) et (petite flamme).
- Appuyez sur le bouton (grande flamme) pour régler l'heure.
- Appuyez sur le bouton (petite flamme) pour régler les minutes.
- Appuyez sur le bouton OFF ou attendez simplement que l'affichage retourne au mode MAN.

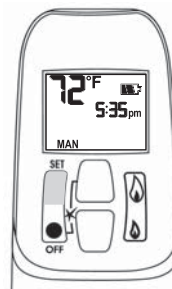
MODES DE FONCTIONNEMENT



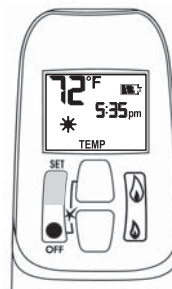
- Appuyez brièvement sur le bouton SET et les différents modes de fonctionnement défilent dans l'ordre suivant :



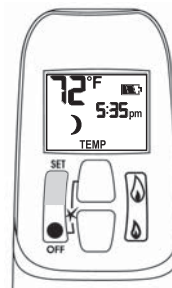
NOTE : Il est également possible d'accéder au mode manuel en appuyant soit sur le bouton (grande flamme) soit sur le bouton (petite flamme).



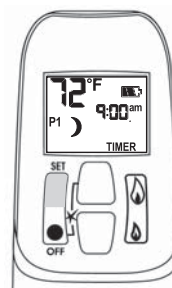
- **MAN** - Mode manuel - Réglage manuel de la hauteur des flammes.



- **TEMP** - Mode température de jour (l'appareil doit être en mode de veille, la veilleuse allumée) - La température ambiante est mesurée et comparée à la température réglée. La hauteur des flammes est réglée automatiquement pour atteindre la température de jour.



- **TEMP** - Mode température de nuit (l'appareil doit être en mode de veille, la veilleuse allumée) - La température ambiante est mesurée et comparée à la température réglée. La hauteur des flammes est réglée automatiquement pour atteindre la température de nuit.



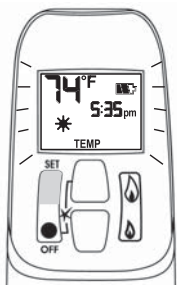
- **TIMER** - Mode minuterie (l'appareil doit être en mode de veille, la veilleuse allumée) - Les minuteries P1 et P2 (programme 1 et programme 2) peuvent être programmées pour que le foyer s'allume et s'éteigne à des heures spécifiques. Consultez le mode programmation.


NOTE : L'écran affiche la température réglée toute les 30 secondes.

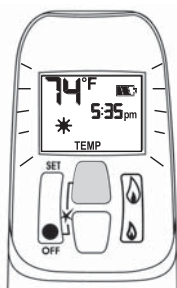
RÉGLAGE DES TEMPÉRATURES


RÉGLAGE DE LA TEMPÉRATURE DE JOUR

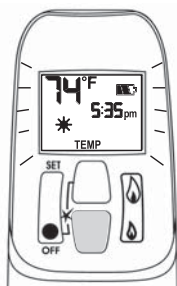
Réglage par défaut :  TEMP (soleil), 23°C / 74°F




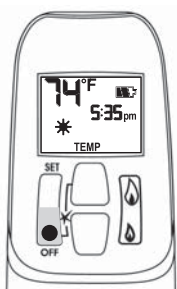
- Appuyez brièvement sur le bouton SET pour naviguer au mode TEMP  TEMP (soleil). Maintenir le bouton SET enfoncé jusqu'à ce que la température clignote.



- Appuyez sur le bouton  (grande flamme) pour augmenter le degré de température de jour.



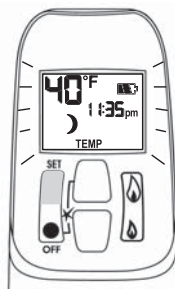
- Appuyez sur le bouton  (petite flamme) pour diminuer le degré de température de jour.




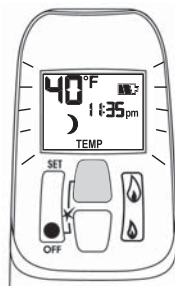
- Appuyez sur le bouton OFF ou attendez simplement que la manette complète le réglage.


RÉGLAGE DE LA TEMPÉRATURE DE NUIT

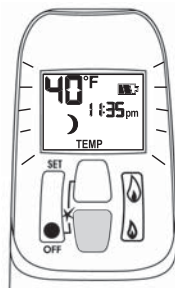
Réglage par défaut :  TEMP (lune), "--" (OFF)




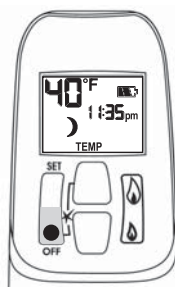
- Appuyez brièvement sur le bouton SET pour naviguer au mode TEMP  TEMP (lune). Maintenir le bouton SET enfoncé jusqu'à ce que la température clignote.



- Appuyez sur le bouton  (grande flamme) pour augmenter le degré de température de nuit.



- Appuyez sur le bouton  (petite flamme) pour diminuer le degré de température de nuit.



- Appuyez sur le bouton OFF ou attendez simplement que la manette complète le réglage.

Truc pratique

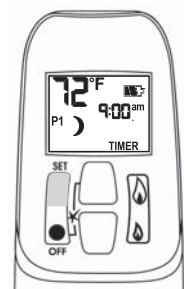
Procédez aux réglages lorsque les fonctions à régler clignotent.

PROGRAMMATION

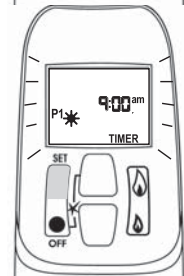
- Deux périodes par cycle de 24 heures peuvent être programmées entre 12 h 00 am et 11 h 50 pm.
- Les programmes P1 et P2 doivent être réglés pour se dérouler dans l'ordre suivant au cours d'un cycle de 24 heures : **P1** ☀, **P1** 🌙, **P2** ☀ et **P2** 🌙.
- Le symbole ☀ indique le début de la période (ON) et le symbole 🌙 indique la fin de la période (OFF).
- Si **P1** ☀ = **P1** 🌙 ou **P2** ☀ = **P2** 🌙, la programmation est désactivée.
- Pour laisser le foyer allumé toute la nuit, réglez **P2** 🌙 à 11 h 50 am et **P1** ☀ à 12 h am.

Réglage par défaut :

Programme 1 : **P1** ☀ 6 h 00 am **P1** 🌙 8 h 00 am
 Programme 2 : **P2** ☀ 11 h 50 pm **P2** 🌙 11 h 50 pm

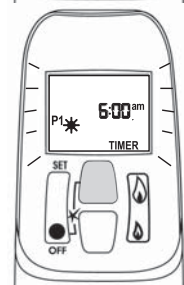


- Appuyez brièvement sur le bouton SET pour naviguer au mode TIMER.

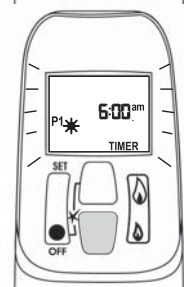


Réglage de l'heure d'allumage P1

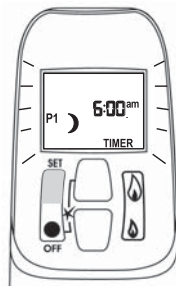
- Maintenir le bouton SET enfoncé jusqu'à ce que **P1** ☀ (soleil) s'affiche et que l'heure clignote.



- Appuyez sur le bouton 🔥 (grande flamme) pour régler l'heure.

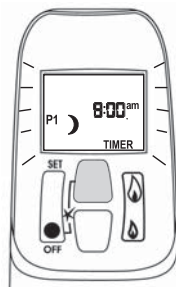


- Appuyez sur le bouton 🔥 (petite flamme) pour régler les minutes.

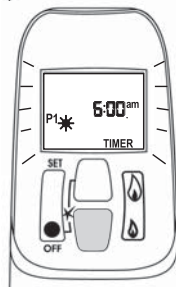


Réglage de l'heure d'arrêt P1

- Appuyez brièvement sur le bouton SET pour naviguer au mode TIMER **P1** 🌙 (lune) alors que l'heure clignote.



- Appuyez sur le bouton 🔥 (grande flamme) pour régler l'heure.



- Appuyez sur le bouton 🔥 (petite flamme) pour régler les minutes.

Réglage de l'heure d'allumage P2

- Appuyez brièvement sur le bouton SET pour naviguer au mode TIMER **P2** ☀ (soleil) alors que l'heure clignote.
- Suivez les mêmes directives que pour régler l'heure d'allumage P1.

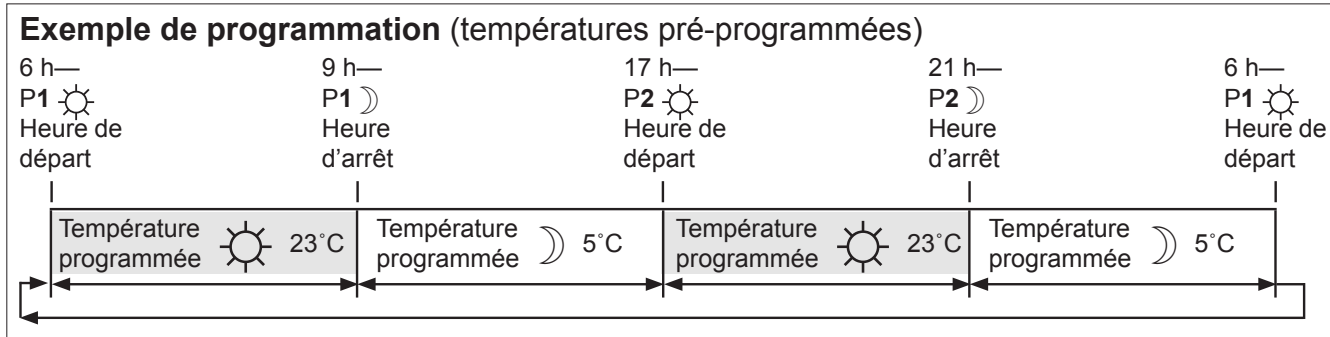
Réglage de l'heure d'arrêt P2

- Appuyez brièvement sur le bouton SET pour naviguer au mode TIMER **P2** 🌙 (lune) alors que l'heure clignote.
- Suivez les mêmes directives que pour régler l'heure d'arrêt P1.

Appuyez sur SET pour sauvegarder ces réglages. La minuterie est programmée. Consultez le schéma à la page suivante pour visualiser les séquences de programmation.

Truc pratique

Si vous désirez ne programmer qu'une période de fonction, programmez **P1** ☀ et **P1** 🌙 aux heures désirées et programmez **P2** ☀ et **P2** 🌙 à la même heure que **P1** 🌙.



MISE EN VEILLEUSE AUTOMATIQUE

- **Aucune communication.** S'il n'y a aucune communication entre la manette et le récepteur pour une durée de 6 heures, l'appareil éteint les flammes et se met en position veilleuse.
- **Aucun changement dans la hauteur des flammes.** S'il n'y a aucun changement dans la hauteur des flammes pour une période de 6 heures, l'appareil éteint les flammes et se met en position veilleuse.
Note : En modes **TEMP** ou **TIMER**, la hauteur des flammes variera selon la température de la pièce. L'appareil continuera donc de fonctionner normalement.

ARRÊT AUTOMATIQUE

- **Faibles piles du récepteur.** L'appareil s'éteint complètement, incluant la veilleuse, lorsque les piles du récepteur sont faibles.
- **Aucun changement de la veilleuse.** Lorsque l'appareil est en position veilleuse de façon continue—sans interruption ou changement—pour une période de 5 jours, il s'éteint complètement, incluant la veilleuse.

REMPACEMENT DES PILES

MISE EN GARDE

N'UTILISEZ PAS de tournevis ou objet métallique pour enlever les piles du récepteur ou de la manette afin d'éviter de court-circuiter la télécommande.

Manette : Le symbole sur l'écran indiquera lorsque les piles doivent être remplacées. Remplacez la pile de la manette par une pile **alcaline** de 9 V.

Récepteur : Trois (3) court signaux sonores lorsque le moteur de la soupape fonctionne indiquent que les piles doivent être remplacées. Remplacez les piles du récepteur par quatre piles **alcalines** AA de 1.5 V.

NOTE : Lorsque les piles sont presque à plat, la soupape s'éteint. Ceci ne s'applique pas lorsque le courant est interrompu.

RÉINITIALISATION

La manette et le récepteur sont programmés pour fonctionner ensemble. Dans le cas où l'un ou l'autre devrait être remplacé, vous devrez réinitialiser le récepteur pour leur permettre de fonctionner ensemble. Communiquez avec votre marchand pour tous les détails.

Options

Accessoires requis*

Revêtements intérieurs (un au choix)

- 618EBL**—Panneaux émaillés noirs (métal)
- 620FBL**—Panneaux à cannelures noirs (céramique)
- 621VRL**—Panneaux de briques rouges Valor (céramique)
- 622LSL**—Panneaux LedgeStone (céramique)

Devantures (une au choix)

- 601**—Devanture contemporaine en acier avec Pare-étincelles 4003550
- 602**—Devanture traditionnelle en fonte avec Pare-étincelles 4003294
- 610**—Porte double FenderFire
- 611**—Porte simple FenderFire Single
- 613**—Devanture contemporaine en fonte avec Pare-étincelles 4003292
- 645**—Devanture Clearview avec Pare-étincelles 4004875

Accessoires facultatifs*

- 619RSK**—Ensemble de pierres et bois de grève
- 755CFK**—Ventilateur de circulation d'air
- Kit de conversion de gaz**
- 534NGK**—Kit de conversion au gaz naturel
- 534PGK**—Kit de conversion au gaz propane

Barrière de sécurité pour enfants

Les barrières de sécurité telles que les VersaGates de Cardinal sont offertes chez les marchands d'accessoires de sécurité pour enfants.

*Information correcte au moment de l'impression et sujette à changement sans préavis

POUR PLUS DE SÉCURITÉ LIRE AVANT D'ALLUMER

MISE EN GARDE : Quiconque ne respecte pas à la lettre les instructions dans la présente notice risque de déclencher un incendie ou une explosion entraînant des dommages, des blessures ou la mort.

- A. Cet appareil possède une veilleuse qui doit être allumée par télécommande ou à la main. Suivez ces instructions à la lettre. Pour économiser l'énergie, éteignez la veilleuse lorsque vous n'utilisez pas l'appareil.
- B. **AVANT DE FAIRE FONCTIONNER, renifllez tout autour de l'appareil pour déceler une odeur de gaz. Renifllez près du plancher, car certains gaz sont plus lourds que l'air et peuvent s'accumuler au niveau du sol.**
- QUE FAIRE SI VOUS SENTEZ UNE ODEUR DE GAZ :
- Ne pas tenter d'allumer d'appareil.
 - Ne touchez à aucun interrupteur; ne pas vous servir des téléphones se trouvant dans l'édifice.
 - Appelez immédiatement votre fournisseur de gaz depuis un voisin. Suivez les instructions du fournisseur.
 - Si vous ne pouvez joindre le fournisseur, appelez le service des incendies.
- C. Ne poussez ou ne tournez le bouton d'admission du gaz qu'à la main; ne jamais utiliser d'outil. Si le bouton reste coincé, ne pas tenter de le réparer; appelez un technicien qualifié. Le fait de forcer le bouton ou de le réparer peut déclencher une explosion ou un incendie.
- D. N'utilisez pas cet appareil s'il a été plongé dans l'eau, même partiellement. Faites inspecter l'appareil par un technicien qualifié et remplacez toute partie du système de contrôle et toute commande qui ont été plongés dans l'eau.

INSTRUCTIONS DE MISE EN MARCHÉ

L'interrupteur (1) se trouve à côté ou sur la soupape selon le modèle – voir figure 2A.

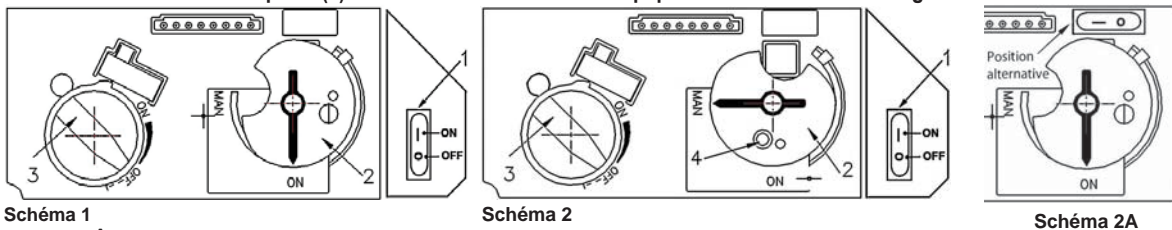
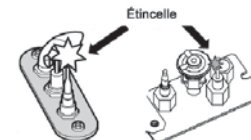


Schéma 1

Schéma 2

Schéma 2A

1. **ARRÊTEZ !** Lisez les instructions de sécurité ci-dessus.
2. **METTEZ 'INTERRUPTEUR MARCHÉ/ARRÊT (1) EN POSITION ARRÊT.**
 - Attendez cinq (5) minutes pour laisser échapper tout le gaz. Vérifiez autour de l'appareil et près du plancher s'il y a une odeur de gaz. Si c'est le cas, **ARRÊTEZ !**
 - Passez à l'étape B des mesures de sécurité ci-dessus. S'il n'y a pas d'odeur de gaz, passez à l'étape suivante.
3. **ALLUMAGE AUTOMATIQUE (schéma 1) :** Repérez la veilleuse (schéma 3) à gauche dans la boîte de foyer.
 - Mettez l'interrupteur MARCHÉ/ARRÊT (1) à la position MARCHÉ, le bouton MAN (2) à la position ON; réglez le bouton d'ajustement des flammes (3) au réglage le plus bas (☺);
 - Sur la télécommande, appuyez en même temps sur les boutons 'off' et grande
 - Appuyez sur le bouton petite flamme (☹) pour réduire la hauteur des flammes.
4. **ALLUMAGE MANUEL (schéma 2) :** Avec la fenêtre enlevée, repérez la veilleuse (schéma 3) à gauche dans la boîte de foyer;
 - Interrupteur MARCHÉ/ARRÊT (1) à la position MARCHÉ, bouton MAN (2) à la position MAN; réglez le bouton du thermostat (3) à la température la plus basse (☺);
 - À l'aide d'un objet pointu comme un stylo, appuyez sur le centre métallique (4) pour établir l'arrivée du gaz à la veilleuse;
 - Toujours en appuyant sur le centre métallique (4), allumez le gaz à la veilleuse (5) avec une allumette;
 - Continuez d'appuyer sur le centre métallique (4) pour à peu près 10 secondes; relâchez et la veilleuse restera allumée.
 - Si la veilleuse s'allume mais ne reste pas allumée après plusieurs essais, tournez le bouton d'alimentation de gaz (3) à la position "OFF" (☺) et appelez votre agent de service ou votre fournisseur de gaz.
 - Remplacez la fenêtre et mettez le bouton MAN (2) à la position ON; tournez le bouton de réglage des flammes (3) vers le haut (☺) ou le bas (☹) ou utilisez les boutons des flammes (☹) (☺) sur la télécommande pour régler les flammes.



COMMENT COUPER L'ADMISSION DE GAZ DE L'APPAREIL

1. **ARRÊT AUTOMATIQUE (à l'aide de la télécommande) :**
 - Appuyez et maintenez le bouton petite flamme (☹) pour arrêter l'alimentation de gaz au brûleur;
 - Appuyez sur le bouton OFF pour fermer la valve et éteindre la flamme de la veilleuse.
2. **ARRÊT MANUEL (à l'aide de l'interrupteur MARCHÉ/ARRÊT seulement, situé sur la valve) :**
 - Appuyez sur "O" sur l'interrupteur MARCHÉ/ARRÊT (1) pour éteindre l'appareil.

Exigences relatives à l'installation de détecteurs de monoxyde de carbone et à l'affichage aux sorties d'évacuation pour l'État du Massachusetts

Les exigences suivantes s'appliquent à tous les appareils à gaz à évacuation par sortie horizontale au mur installés dans une habitation, édifice ou structure utilisés en tout ou en partie à des fins résidentielles, incluant les propriétés du Commonwealth, et lorsque la sortie d'évacuation est placée à moins de sept (7) pieds au-dessus du niveau du sol, incluant mais non limité aux terrasses et porches :

1. INSTALLATION DE DÉTECTEURS DE MONOXYDE DE CARBONE.

Au moment de l'installation d'un appareil à gaz à évacuation par sortie horizontale au mur, le plombier ou le technicien du gaz faisant l'installation doit s'assurer qu'un détecteur de monoxyde de carbone muni d'une alarme et d'une pile de secours est installé et raccordé à un circuit électrique par raccordement fixe sur le même étage sur lequel l'appareil à gaz doit être installé. De plus, le plombier ou technicien du gaz faisant l'installation doit s'assurer qu'un détecteur de monoxyde de carbone muni d'une alarme et à raccordement fixe ou à pile se trouve sur chacun des étages de l'habitation, édifice ou structure dans lequel l'appareil à gaz doit être installé. Le propriétaire de l'habitation, édifice ou structure est responsable de retenir les services de professionnels qualifiés et agréés pour l'installation de détecteurs de monoxyde de carbone à raccordement fixe.

a. Dans le cas où l'appareil à gaz à évacuation par sortie horizontale au mur serait installé dans un espace restreint ou un grenier, le détecteur de monoxyde de carbone à raccordement fixe muni d'une alarme et d'une pile de secours peut être installé à l'étage adjacent.

b. Dans le cas où le propriétaire ne peut répondre aux exigences pour cette subdivision au moment de l'installation, il a trente (30) jours pour satisfaire aux conditions énoncées ci-dessus et doit, pendant la période en question de trente (30) jours, faire installer un détecteur de monoxyde de carbone muni d'une alarme et fonctionnant à piles.

2. DÉTECTEURS DE MONOXYDE DE CARBONE HOMOLOGUÉS. Tous les détecteurs de monoxyde de carbone requis par les présentes doivent répondre aux exigences de NFPA 720 et doivent être homologués IAS et classifiés selon ANSI/UL 2034.

3. AFFICHAGE. Une plaque d'identification en métal ou plastique doit être fixée de façon permanente à l'extérieur de l'édifice à une hauteur minimale de huit (8) pieds au-dessus du niveau du sol et aligné avec la sortie d'évacuation d'un appareil à gaz à évacuation avec sortie horizontale au mur. Le texte suivant doit être imprimé sur la plaque, en caractères d'au moins un demi (1/2) pouce de hauteur, "GAS VENT DIRECTLY BELOW. KEEP CLEAR OF ALL OBSTRUCTIONS".

4. INSPECTION. L'installation d'un appareil à gaz à sortie d'évacuation horizontale au mur ne peut être approuvée par l'État ou l'inspecteur de gaz local à moins que l'inspecteur, lors de l'inspection, constate l'installation de détecteurs de monoxyde de carbone et de l'affichage tels qu'exigés par le 248 CMR 5.08(2) (a)1 à 4.

(b) EXEMPTIONS : Les exigences du règlement 248 CMR 5.08(2)(a)1 à 4 ne s'appliquent pas aux appareils suivants :

1. Les appareils listés au chapitre 10 intitulé "Equipment Not Required To Be Vented" dans l'édition courante du NFPA 54 tel qu'adopté par le Conseil; et

2. Un appareil à gaz avec sortie horizontale au mur homologué *Product Approved* et installé dans une pièce ou structure séparée d'une habitation, édifice ou structure, utilisés en tout ou en partie à des fins résidentielles. (c) EXIGENCES POUR LE FABRICANT—FOURNISSANT LE SYSTÈME D'ÉVACUATION POUR APPAREILS À GAZ.

Lorsque le fabricant d'un appareil à gaz avec sortie horizontale au mur homologué *Product Approved* fournit une configuration de système d'évacuation ou des accessoires d'évacuation avec l'appareil, les instructions fournies par le fabricant pour l'installation de l'appareil et du système d'évacuation doivent inclure :

1. Des instructions détaillées sur la configuration du système d'évacuation ou sur les accessoires d'évacuation; et

2. Une liste complète des pièces requises par la configuration du système d'évacuation ou par le système d'évacuation.

(d) EXIGENCES POUR LE FABRICANT—NE FOURNISSANT PAS LA CONFIGURATION OU LE SYSTÈME D'ÉVACUATION. Lorsque le fabricant d'un appareil à gaz avec sortie horizontale au mur homologué *Product Approved* ne fournit pas les pièces pour l'évacuation des gaz de combustion mais identifie un "système d'évacuation spécial", les exigences suivantes doivent être remplies par le fabricant :

1. Les instructions relatives au "système d'évacuation spécial" doivent être incluses avec les instructions d'installation de l'appareil; et

2. Le "système d'évacuation spécial" doit être homologué *Product Approved* par le Conseil et les instructions du système doivent inclure une liste de pièces et des instructions d'installation détaillées.

(e) Une copie des instructions d'installation de l'appareil à gaz avec sortie horizontale au mur homologué *Product Approved*, des instructions pour le système d'évacuation, des listes de pièces pour les instructions d'évacuation et/ou des instructions de la configuration du système d'évacuation doivent être conservées avec l'appareil lorsque l'installation est complétée.

[Traduction]

État de la Californie

Mise en garde relative à la Proposition 65.

Les combustibles utilisés pour les appareils à gaz, au bois et au mazout de même que le produit de leur combustion contiennent des produits chimiques que l'État de la Californie considère comme cancérigènes et responsables d'anomalies congénitales et d'autres pathologies du système reproductif. *California Health & Safety Code Sec. 25249.6.* [Traduction]

Spécifications

Normes et codes

Ces appareils sont homologués selon les normes de l'ANSI Z21.88-2014 / CSA 2.33-2014 American National Standard / CSA Standard *Vented Gas Fireplace Heaters* pour utilisation au Canada et aux États-Unis. Ces appareils doivent être installés avec un système d'évacuation directe à travers un mur extérieur ou un toit.

La conversion de gaz peut être faite exclusivement à l'aide des kits de conversion homologués, mentionnés à la section *Options*.

Ces appareils sont conformes aux normes de CSA P4.1-09 *Testing method for measuring annual fireplace efficiencies*.

L'installation doit être effectuée selon les codes locaux ou, en l'absence de codes locaux, selon le *National Fuel Gas Code*, ANSI Z223.1 ou le Code d'installation du gaz naturel et du propane CAN/CGA-B149. Seul un technicien qualifié et licencié, ou expérimenté doit installer cet appareil.

Cet appareil doit être mis à la terre selon les codes locaux ou, en l'absence de tels codes, selon le *National Electrical Code*, ANSI/NFPA 70 ou le Code canadien de l'électricité, CSA C22.1.

Indices signalétiques

Modèles	JLN/IRN	JLP/IRP
Gaz	naturel	propane
Altitude (pi)	0-4 500 *	
Apport nominal max. (Btu/hre)	24 000	24 000
Apport nominal min. (Btu/hre)	6 500	13 000
Pression d'admission (c.e.)	3,95	10,0
Pression d'alimentation min. (c.e.)	5,0	11,0
Pression d'alimentation max. (c.e.)	11,0	14,0

*Testé selon *CGA - 2.17-91 High altitudes Standard in Canada*. Aux États-Unis, les installations peuvent exiger un ajustement de l'apport nominal au-dessus de 2 000 pieds. Vérifiez les codes locaux.

*Installations à hautes altitudes

Les taux d'apport sont indiqués en Btu par heure et sont certifiés sans ajustement pour les altitudes jusqu'à 1 370 m (4 500 pi) au-dessus du niveau de la mer.

Pour les altitudes au-dessus de 1 370 m (4 500 pi) aux États-Unis, les installations doivent être faites selon l'ANSI Z223.1 en vigueur et/ou les codes locaux ayant juridiction. Dans certaines régions, les taux d'apport sont déjà réduits pour compenser pour l'altitude—contactez votre fournisseur de gaz local pour confirmer.

Pour les installations au-dessus de 1 370 m (4 500 pi) au Canada, consultez les autorités locales ou provinciales ayant juridiction.

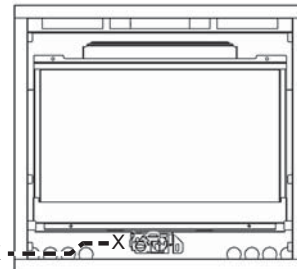
Alimentation de gaz

Les foyers 534JLN et IRN fonctionnent au gaz naturel. Les foyers 534JLP et IRP fonctionnent au gaz propane. La pression d'alimentation doit être comprise entre les limites indiquées au tableau

Indices signalétiques ci-dessus.

Le rapport d'alimentation est de $\frac{3}{8}$ " NPT.

L'ouverture pour brancher l'alimentation de gaz est située du côté gauche de l'appareil.



Épaisseur du mur

Le système d'évacuation (avec sortie horizontale) est homologué pour les installations à travers un mur combustible d'une épaisseur maximale de 14 po (36 cm).

Un mur incombustible peut être de n'importe quelle épaisseur mais ne doit pas dépasser la longueur maximale du conduit d'évacuation d'une installation avec sortie horizontale—voir la section *Évacuation*.

Options d'évacuation

Installations à événement direct (conduit rigide)

Une liste d'accessoires d'évacuation homologués pour cet appareil se trouve aux pages 43–44 de ce guide.

NOTE : Un adaptateur de buse 817VAK est nécessaire pour toutes les installations.

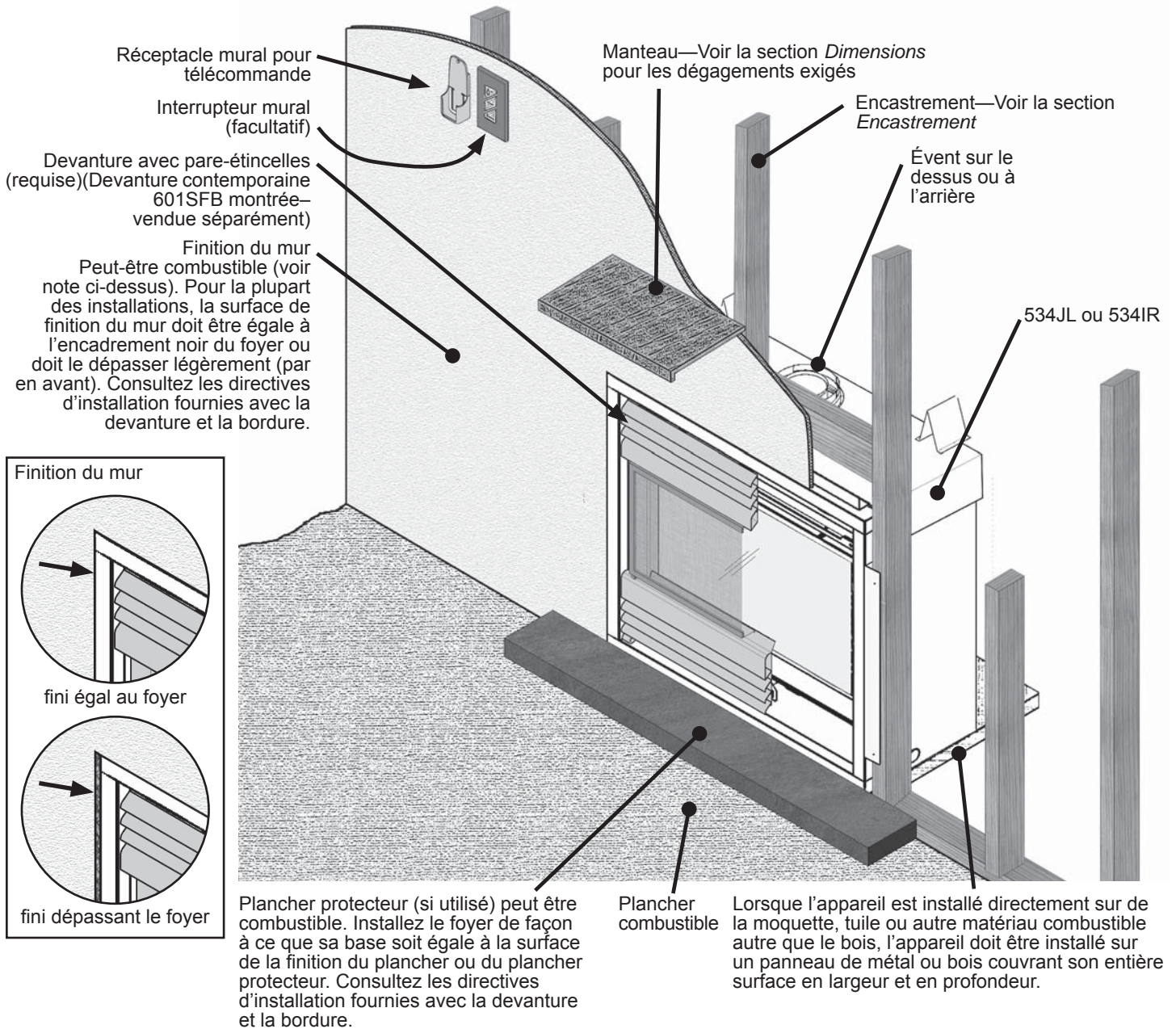
Installations à événement direct colinéaire (conduits souples)

Converti la buse de l'appareil pour recevoir deux conduits souples de 3 po de diamètre pour installations dans un foyer à combustibles solides et évacuation dans une cheminée. Les conduits doivent être raccordés à l'appareil à l'aide d'un raccord colinéaire et la sortie d'évacuation sur le toit doit être une sortie colinéaire ou un raccord colinéaire-à-coaxial et sortie coaxiale. Une liste d'accessoires d'évacuation homologués se trouve aux pages 43–44 de ce guide.

Plancher/Plancher protecteur

Cet appareil est homologué pour installation directement sur un matériau combustible tel que le contreplaqué. Cependant, une plaque de tôle est requise sous l'appareil sur toute sa largeur et sa profondeur lorsque l'appareil se trouve sur un recouvrement de plancher souple comme le vinyle ou la moquette.

Cet appareil ne requiert pas de plancher protecteur. Une finition de plancher combustible est permise devant le foyer.



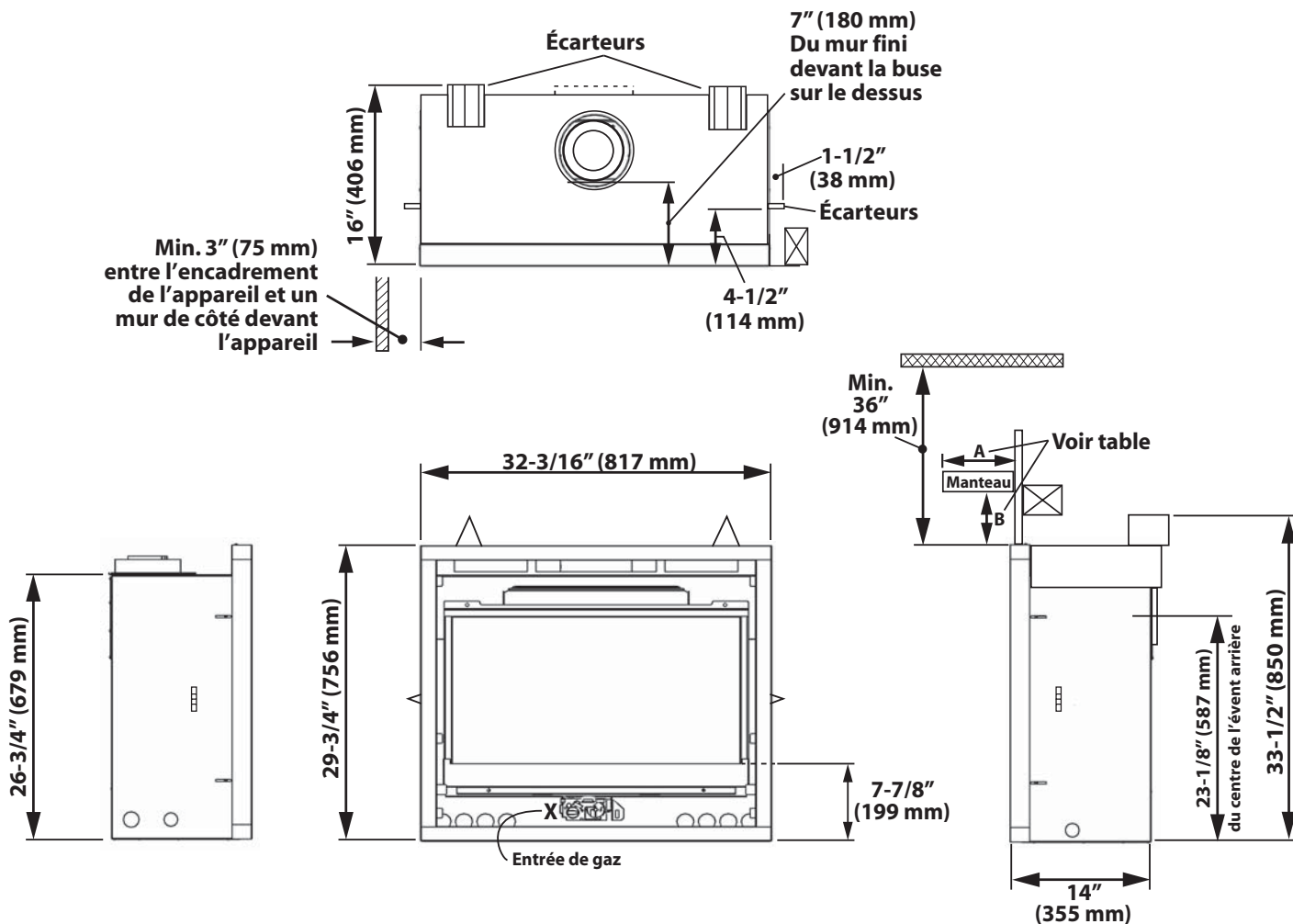
⚠ AVERTISSEMENT

La chaleur du foyer peut causer la décoloration, déformation, contraction, des craquelures ou autre dommages à certains objets qui seraient placés à proximité du foyer. Évitez de placer des bougies, photos ou autres articles sensibles à la chaleur près ou autour du foyer.

⚠ AVERTISSEMENT

DALLE DE PROTECTION CHAUDE! La dalle de protection ou le plancher devant le foyer deviennent très chauds lorsque le foyer fonctionne. N'utilisez pas la dalle comme siège ou tablette. Durant la saison de chauffage, un plancher de bois situé directement devant le foyer (lorsque permis) peut se contracter par la chaleur du foyer.

Dimensions



Profondeur "A" du manteau	1" (25 mm)	2" (51 mm)	3" (76 mm)	4"-5" (102-127 mm)	6" (152 mm)	7" (178 mm)	max. 8"-12" max. (203-305 mm)
Dégagement "B" du manteau	7" (178 mm)	8" (203 mm)	9" (229 mm)	10" (254 mm)	11" (279 mm)	12" (305 mm)	14" (356 mm)

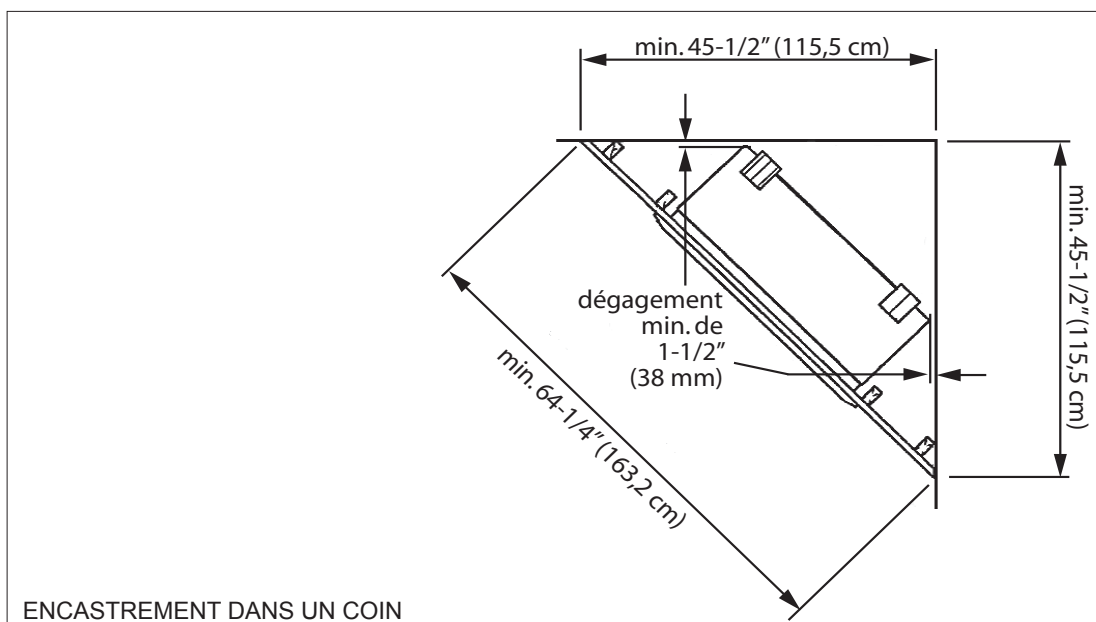
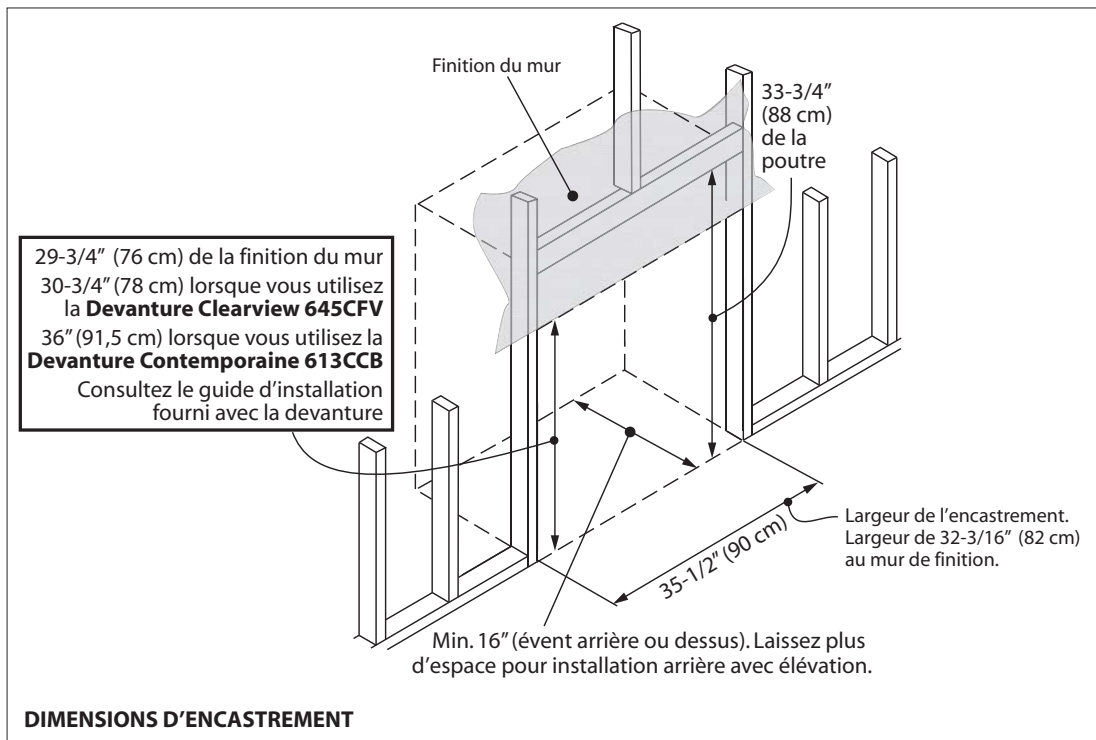
Pour connaître les dimensions des bordures, consultez les directives d'installation fournies avec ces bordures.

Encastrement

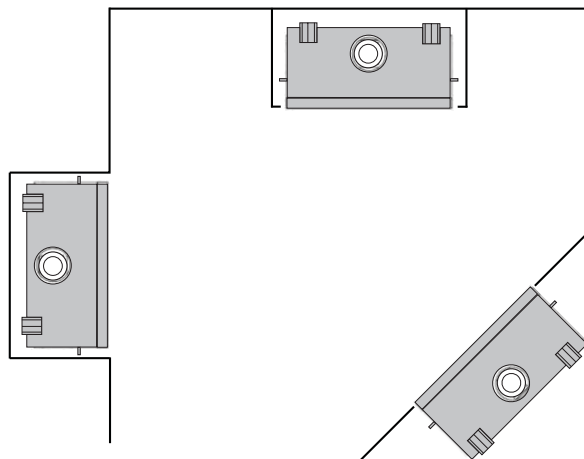
- Un plancher proteteur incombustible n'est pas nécessaire devant cet appareil.
- Notez que cet appareil est installé lors de l'encastrement et fixé à la charpente à l'aide de supports d'angle. Voir la page 30. La finition est ensuite appliquée sur le supports d'angle jusqu'à l'encadrement noir de l'appareil.

NOTE : Si vous installez la Devanture contemporaine en fonte 613CCB, consultez le guide d'installation fourni avec la devanture pour connaître les dimensions d'encastrement.

Lorsque l'appareil est installé directement sur de la moquette, tuile ou autre matériau combustible autre que le bois, l'appareil doit être installé sur un panneau de métal ou bois couvrant son entière surface en largeur et en profondeur.



Emplacement



Évacuation

Conduits d'évacuation

Cet appareil est homologué pour installation avec des conduits et accessoires coaxiaux pour évacuation directe d'un diamètre de 4 sur 6-5/8 pouces listés aux pages 43–44 de ce guide. Suivez les directives d'installation fournies avec chaque conduit et accessoire utilisés.

Cet appareil peut être également converti en une évacuation colinéaire (2 conduits de 3 pouces de diamètre) à l'aide d'accessoires et de raccords homologués pour installation dans un foyer et cheminée à combustible solide listés aux pages 43–44 de ce guide.

Épaisseur du mur

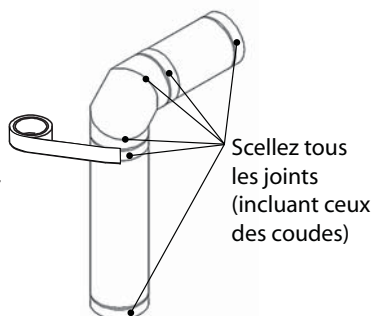
Les conduits d'évacuation de cet appareil peuvent pénétrer un mur combustible d'au plus 14 po (36 cm) d'épaisseur. Un mur incombustible peut être de n'importe quelle épaisseur jusqu'à la longueur maximale permise pour le conduit horizontal de l'installation.

Étanchéité des conduits d'évacuation

Scellez tous les joints extérieurs des conduits et coudes coaxiaux incluant chaque joint des coudes à l'aide de ruban adhésif d'aluminium de haute qualité certifié pour les hautes températures de 2 pouces de largeur (tel que la marque Nashua-322-2 ou similaire). Couvrez complètement tous les joints extérieurs et pressez le ruban fermement pour bien l'adhérer.

Un enduit d'étanchéité de silicone noir à haute température peut être utilisé sur les joints extérieurs comme substitut au ruban d'aluminium.

Assurez-vous que tous les joints des conduits se chevauchent sur un minimum de 1 ¼ de pouce (32 mm).

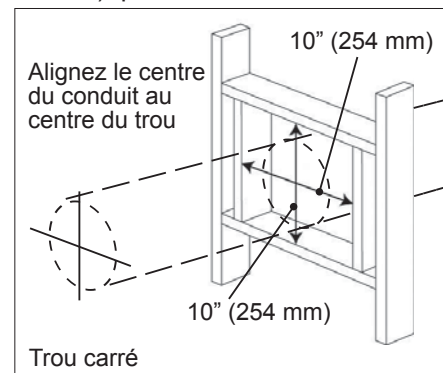


Évacuation à travers murs et plafonds combustibles

Combustible : Lorsque le conduit d'évacuation pénètre un mur ou un plafond combustible, percez un trou d'un minimum de 10 pouces sur 10 pouces (254 mm sur 254 mm) pour le passage du conduit. Assurez-vous que l'isolant ne touche pas le conduit. Utilisez un fourreau ou un coupe-feu radiant d'entretoit. Suivez les directives d'installation fournies avec chaque conduit et accessoire utilisés.

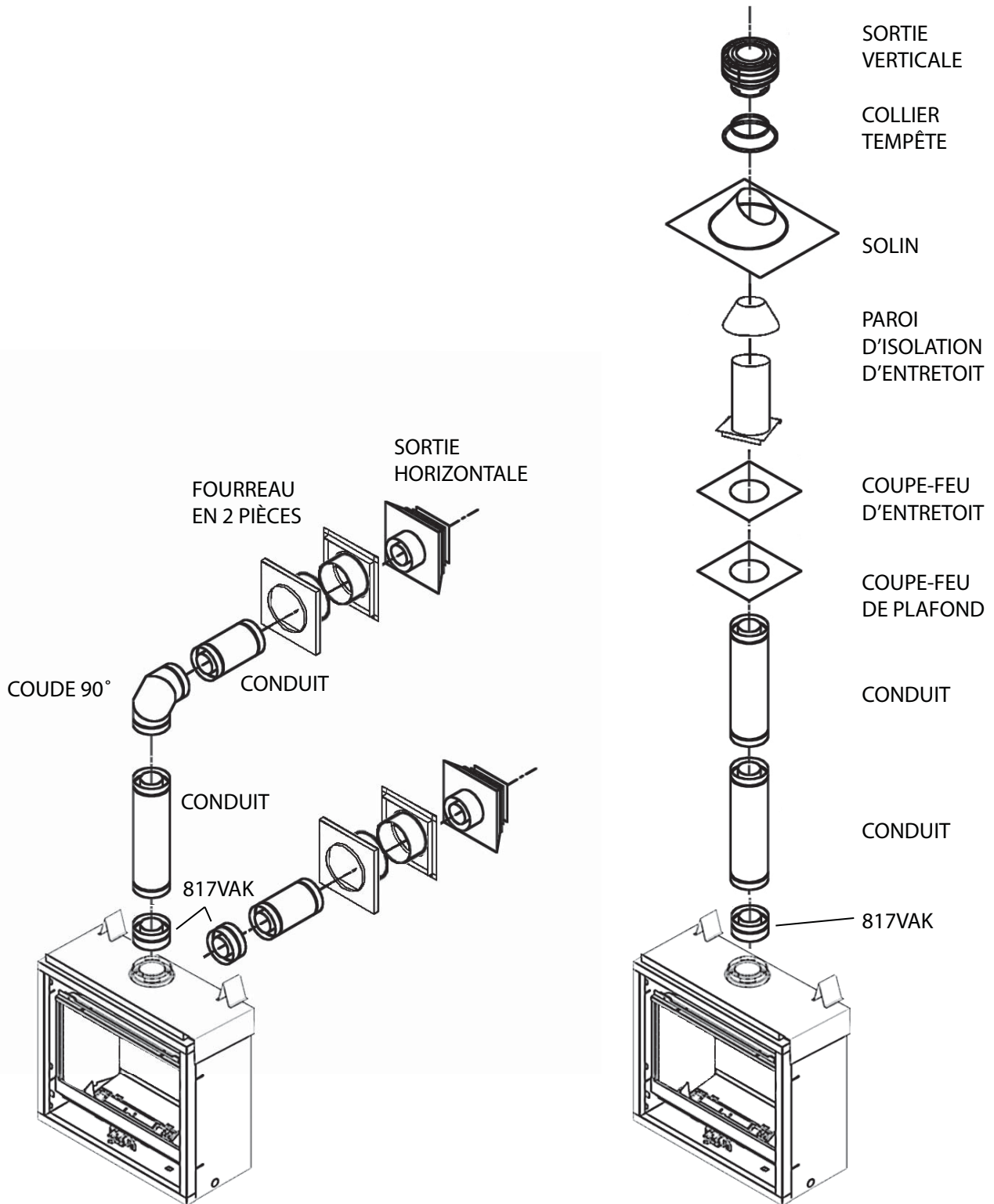
Incombustible : Si le mur ou plafond sont incombustibles (ex. bloc de ciment ou béton), percez un trou rond d'un diamètre de 7 pouces.

Dans tous les cas, le centre du trou et le centre du conduit d'évacuation doivent être alignés.



Tout parcours horizontal des conduits doit être élevé de 1/4 po (7 mm) pour chaque portion de 1 pi (30 cm) dans la direction du courant d'évacuation. Pour une sortie d'évacuation au mur, le dernier conduit avant la sortie peut être incliné vers le bas afin de permettre le drainage.

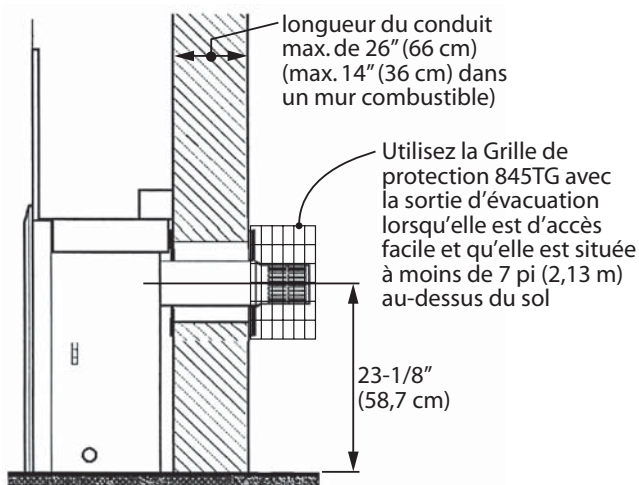
Systemes d'évacuation coaxiale typiques



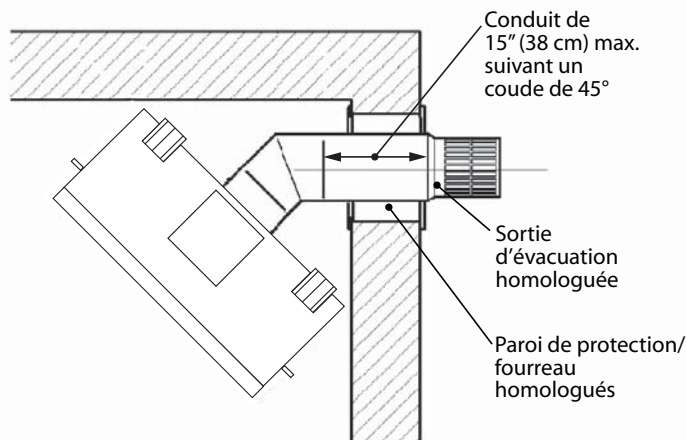
Évacuation coaxiale

Évent arrière sans élévation

Le conduit d'évacuation horizontal ne peut être allongé par un conduit accessoire.



Évent arrière—sans élévation



Évent arrière—installation au coin sans élévation

Avis à l'installateur – Isolation du conduit d'évacuation

L'installateur est responsable de s'assurer que les installations d'évacuation à travers les murs extérieurs sont étanches et à l'épreuve des conditions atmosphériques de façon à :

- Prévenir l'infiltration d'eau de pluie dans le mur extérieur en appliquant un joint d'étanchéité entre le pourtour de la plaque murale extérieure et la surface du mur extérieur.
- Prévenir la pénétration de l'humidité de la maison dans le mur en appliquant un joint d'étanchéité entre le pourtour de la plaque murale intérieure et le pare-vapeur.
- Prévenir l'infiltration d'eau de pluie et la pénétration de l'humidité en appliquant un joint d'étanchéité entre la paroi extérieure du conduit d'évacuation et les plaques murales intérieure et extérieure.

Nous conseillons l'utilisation d'un produit d'étanchéité à base de polyuréthane de haute qualité.

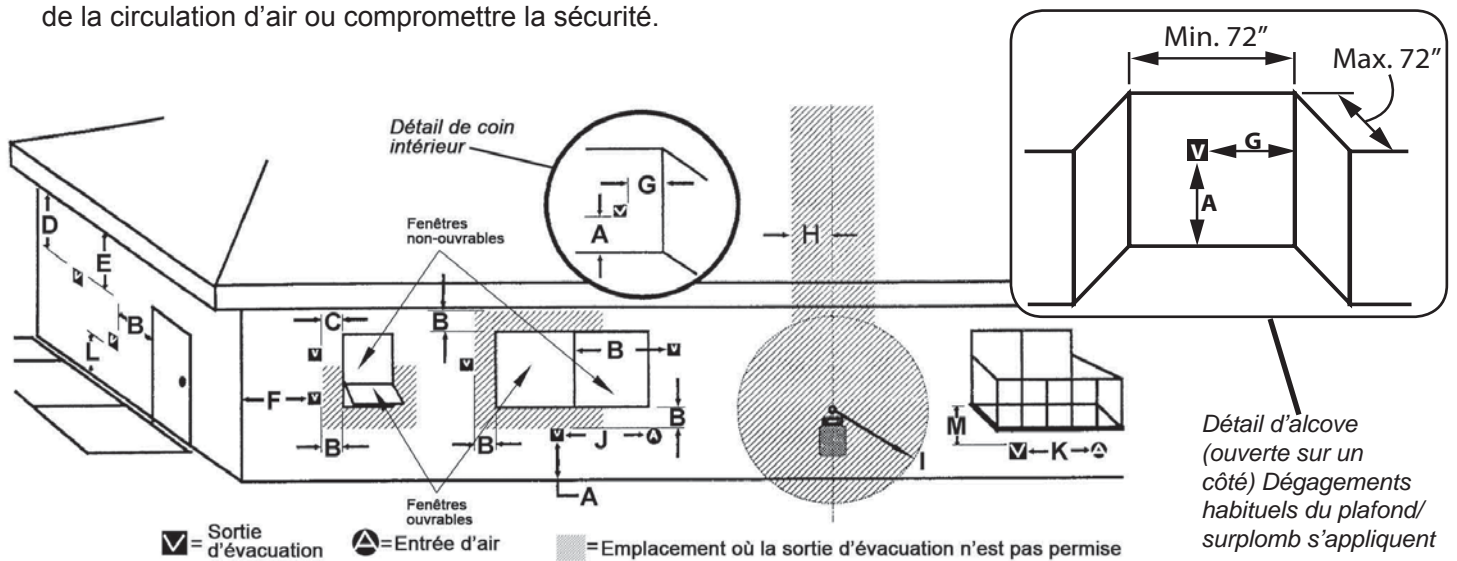
Évacuation coaxiale

Sortie d'évacuation horizontale

- La sortie d'évacuation doit être située sur un mur extérieur ou sur le toit.
- Cet appareil à évent direct est conçu pour fonctionner lorsque la sortie d'évacuation est en contact avec l'air libre de toute perturbation.
- Les dégagements minimum à respecter autour de la sortie d'évacuation, lorsque celle-ci est située sur un mur extérieur, sont indiqués ci-dessous. Toute diminution des dégagements relatifs à la sortie d'évacuation pourrait engendrer une perturbation de la circulation d'air ou compromettre la sécurité.

Les codes locaux ou règlements peuvent exiger des dégagements plus grands.

- L'extrémité de la sortie d'évacuation doit dépasser le mur ou le revêtement extérieur.
- L'extrémité de la sortie d'évacuation ne doit pas être installée à un endroit susceptible d'être recouvert par un amoncellement de neige.
- La sortie d'évacuation doit être couverte par un grillage de protection tel que le 845TG lorsqu'accéssible—à moins de 7 pi (2,13 m) du sol.



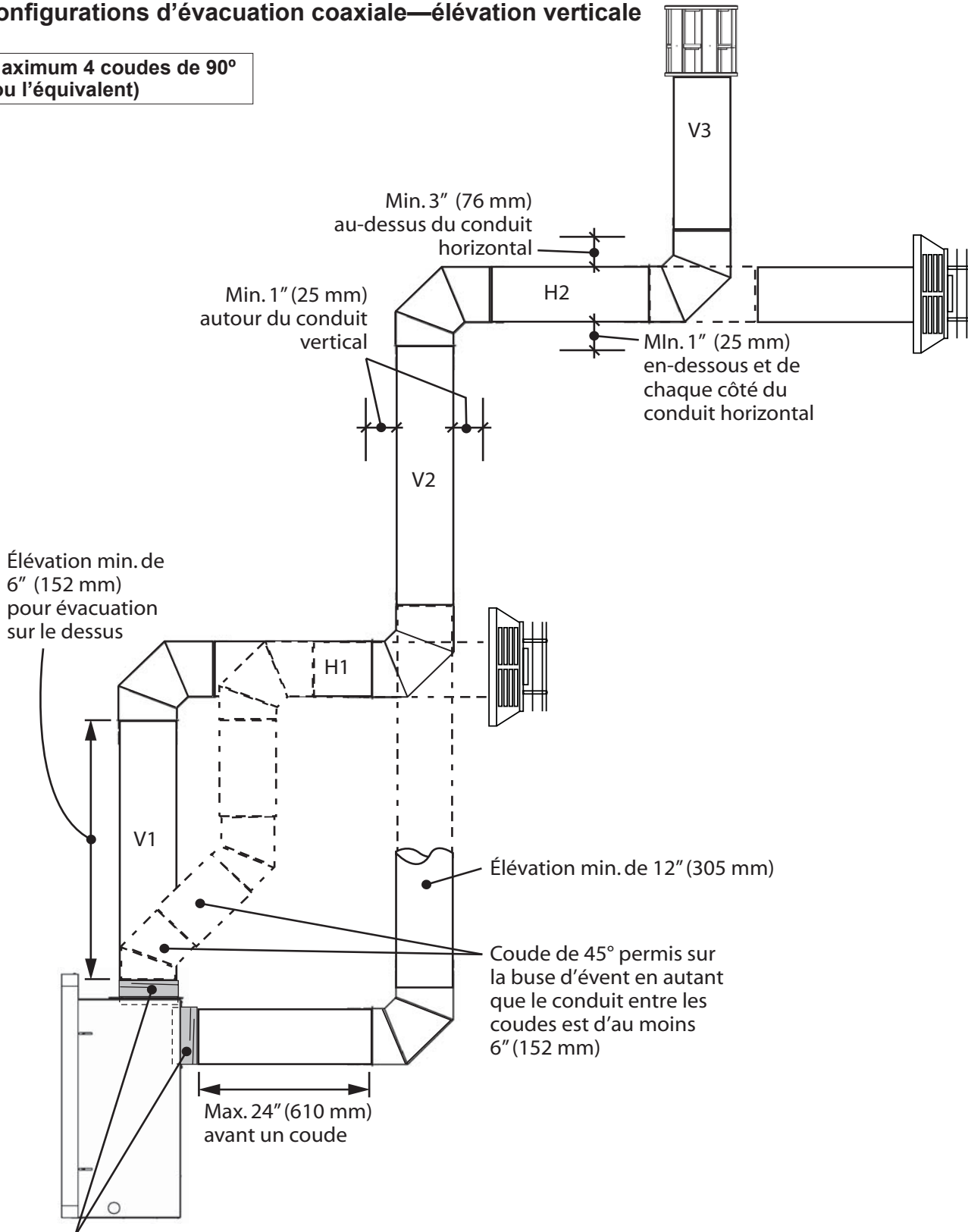
CODE	EMPLACEMENTS DE SORTIE D'ÉVACUATION—INTERVALLES MINIMUMS	DÉGAGEMENTS MIN.	
		pouces	cm
A	Dégagement au-dessus d'une pente, véranda, porche, terrasse surélevée ou hotte	12	30
B	Dégagement à partir d'une fenêtre ou d'une porte ouvrable	12	30
C	Dégagement à partir d'une fenêtre non-ouvrable (recommandé afin d'éviter la condensation sur la fenêtre)	12	30
D	Dégagement vertical entre un espace ventilé en surplomb (ex. toit) et la sortie d'évacuation, située en-dessous, sur une largeur de 60 cm (2 pi) de l'axe central de la sortie	18	46
E	Dégagement à partir d'un espace non-ventilé en surplomb	12	30
F	Dégagement à partir d'un coin extérieur	12	30
G	Dégagement à partir d'un coin intérieur	12	30
H	Dégagement horizontal à partir de l'axe central du compteur/régulateur situé à moins de 15 pieds (4,6 m) sous la sortie d'évacuation	36	90
I	Dégagement à partir de la sortie d'air vicié du régulateur	36	90
J	Dégagement à partir d'une entrée d'air non mécanisée de l'immeuble ou d'une entrée d'air comburant de tout autre appareil	12	30
K	Dégagement à partir d'une entrée d'air mécanisée	72	180
L	Dégagement au-dessus d'un trottoir pavé ou d'une entrée pavée pour véhicules situés sur un lieu public. Note : Une sortie d'évacuation ne doit pas être installée directement au-dessus d'un trottoir pavé ou d'une entrée pavée pour véhicules situés entre deux résidences familiales pour l'utilisation des deux habitations.	84	210
M	Dégagement sous une véranda, porche, terrasse surélevée ou balcon <i>Permis uniquement si la véranda, porche, terrasse surélevée ou balcon est entièrement ouvert sur un minimum de deux côtés sous le plancher.</i>	12	30

Note : Les codes et règlements locaux peuvent exiger des dégagements différents.

Évacuation coaxiale

Configurations d'évacuation coaxiale—élévation verticale

Maximum 4 coudes de 90°
(ou l'équivalent)



Adaptateur 817VAK :
exigé pour évent sur
le dessus et à l'arrière

Exemple 1

$$\text{valeur V} = \text{V1 (6')} + \text{V2 (6')} + \text{V3 (2')} = 14'$$

$$\text{valeur H} = \text{H1 (3')} + \text{H2 (3')} = 6'$$

Évacuation coaxiale

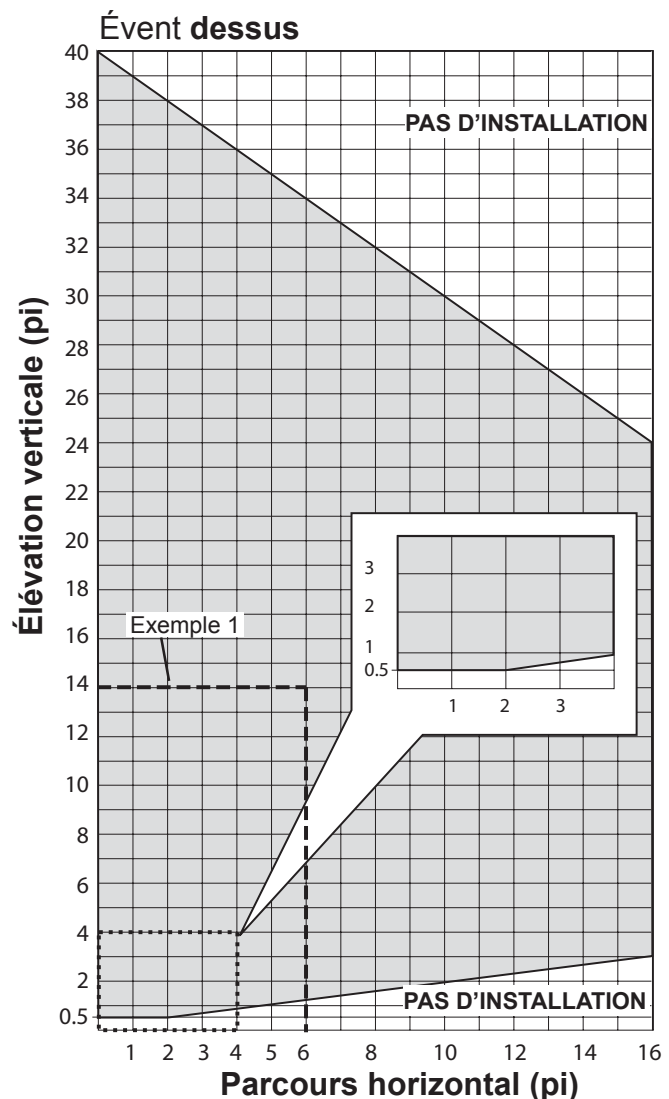
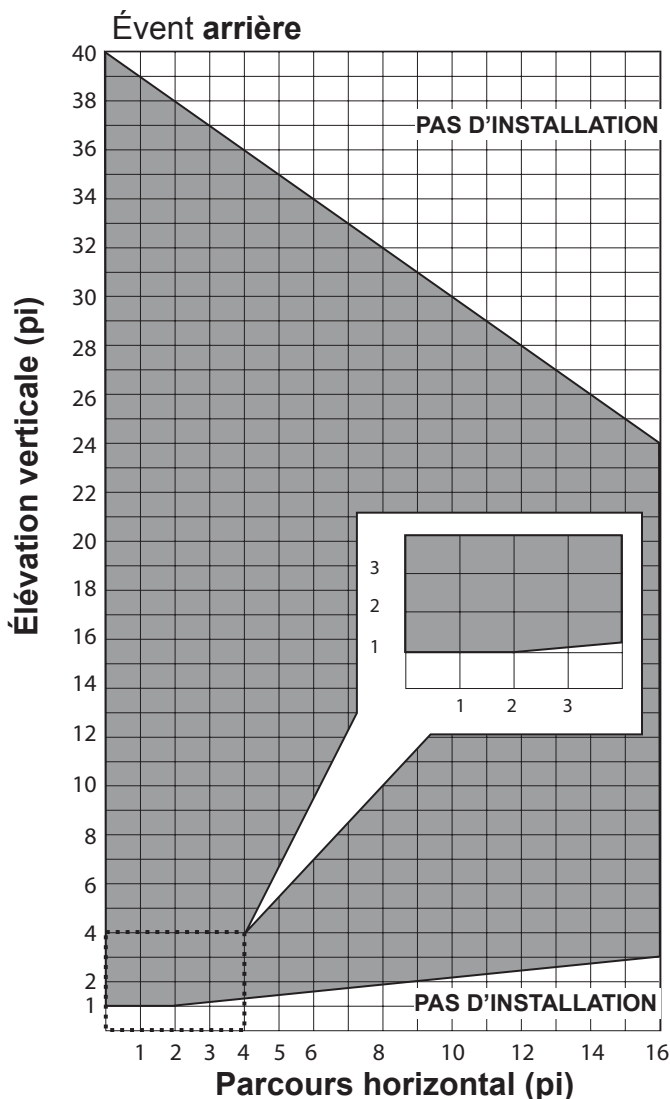
Comment lire les grilles d'évacuation

Les grilles ci-dessous s'appliquent aux évacuations avec sorties sur le toit ou au mur. Consultez la page 23 pour installations sans élévation verticale.

1. La longueur totale du conduit d'évacuation ne doit pas excéder 40 pi (12,2 m).
2. La hauteur verticale minimum pour une sortie sur le toit est de 10 pi (3,05 m).
3. Toute combinaison d'élévation et de parcours des conduits peut être utilisée tant qu'elle est dans les limites acceptables indiquées dans la grille ci-dessous.
4. Un maximum de 4 coudes de 90°—ou l'équivalent (2 coudes de 45° = 90°)—peuvent être utilisés.

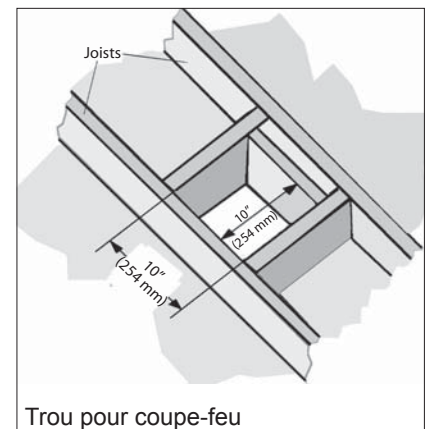
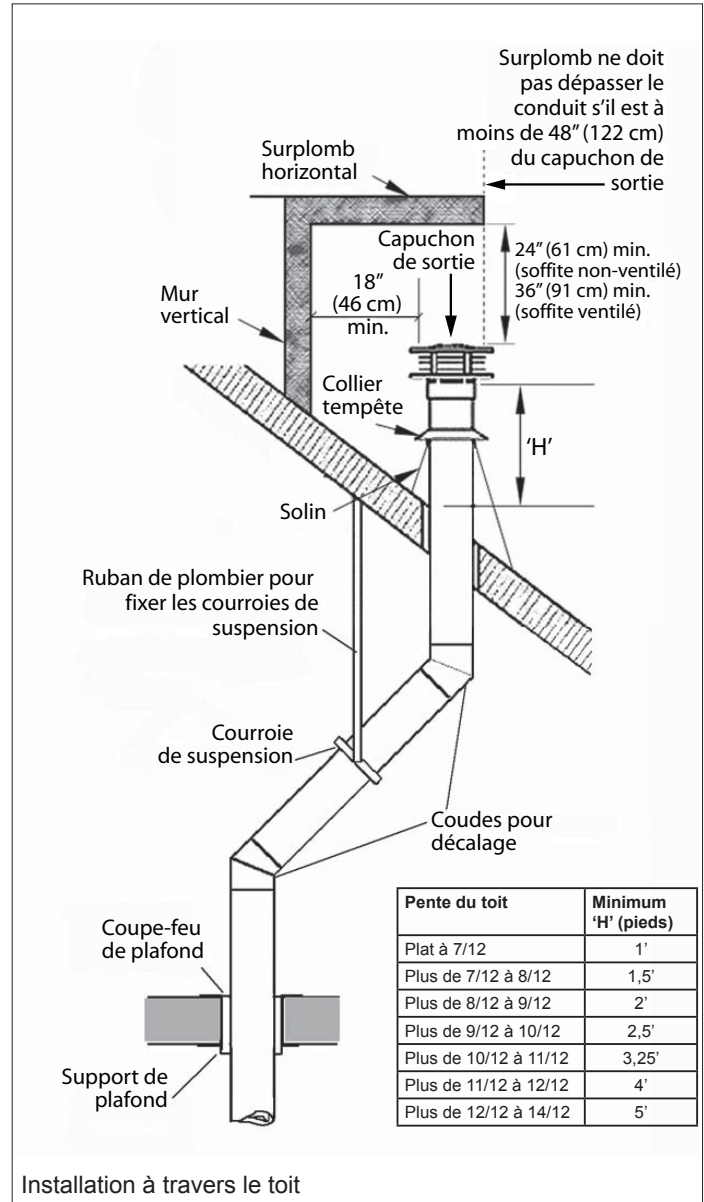
5. Chaque coude de 90° installé horizontalement est équivalent à 3 pi (91 cm) de longueur horizontale; conséquemment, 3 pi (91 cm) doivent être soustraits de la longueur du parcours horizontal permis. (Le coude de 45° est équivalent à un conduit horizontal de 18 po (46 cm).)
6. Tout parcours horizontal des conduits doit être élevé de 1/4 po (7 mm) pour chaque portion de 1 pi (30 cm) dans la direction du courant d'évacuation. Pour une sortie d'évacuation au mur, le dernier conduit avant la sortie peut être incliné vers le bas afin de permettre le drainage.
7. La hauteur maximale du conduit pour évacuation colinéaire est de 40 pi (12,2 m).
8. Un restricteur d'air est requis pour toutes les installations—voir la section *Préparation de l'appareil* pour plus d'information.

Grilles d'évacuation—Configurations coaxiales permises—évacuation verticale



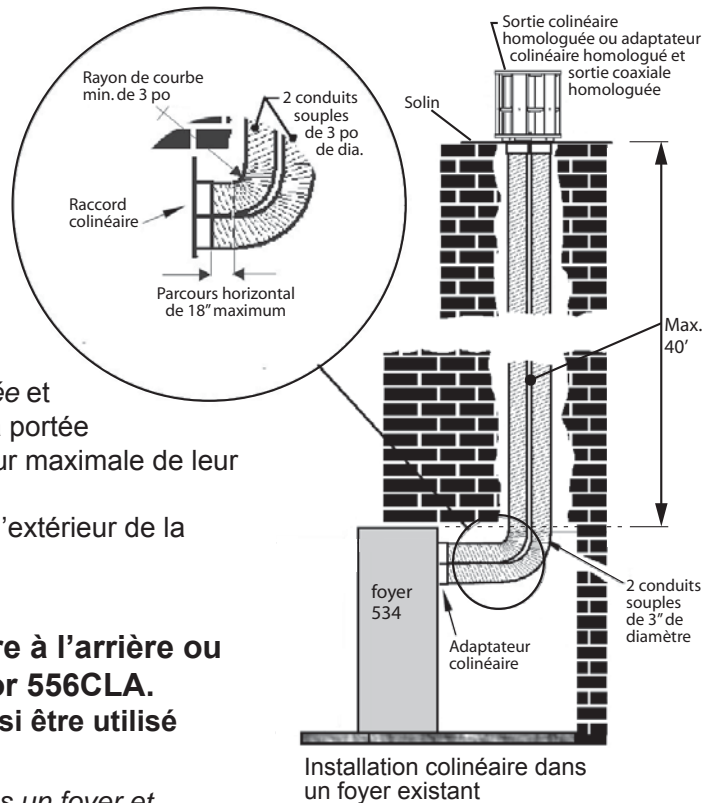
Installations à évent coaxial

- Vérifiez la pente du toit afin de déterminer quel solin sera nécessaires. Consultez la liste des accessoires d'évacuation homologués aux pages 43–44 de ce guide.
- La distance entre le toit et l'ouverture de la sortie d'évacuation la plus basse ("H" au schéma) peut varier selon la pente du toit et doit être conforme aux directives fournies avec la sortie d'évacuation.
*Note : Le système d'évacuation pour ces appareils est considéré comme un **Système d'évacuation spécial**. En conséquence, le règlement du Code d'installation du gaz naturel et du propane CAN/CGA-B149 exigeant un minimum de hauteur de conduit de 2 pi (61 cm) au-dessus de toute partie de l'édifice dans un rayon de 10 pi (305 cm) ne s'applique pas.*
- Les dégagements minimum des matériaux combustibles autour des conduits d'évacuation doivent respecter les dimensions indiquées aux sections précédentes de ce guide.
- Laissez tomber un fil plombé du plafond au centre de l'ouverture pour évacuation de l'appareil. Marquez l'endroit au plafond. Percez un petit trou à la position marquée.
- Déterminez l'endroit où le conduit d'évacuation passera à travers le toit. Si cet endroit est directement situé au-dessus de l'endroit où le conduit traversera le plafond, laissez tomber un fil plombé du toit au petit trou percé dans le plafond et marquez le toit à cet endroit. Si des chevrons ou autres obstacles empêchent la sortie verticale ou si un espace dégagé dans le grenier est souhaité, la sortie du toit peut être décalée en utilisant des coudes de 45°. Percez un petit trou dans le toit à la position marquée.
- Un coupe-feu de plafond doit être installé au deuxième étage et sur les étages supérieurs. Un support de plafond devrait être utilisé sous un plafond plat. Pour installer les coupe-feu et support de plafond, coupez et encadrez un trou carré de 10 po (254 mm), centré sur le petit trou percé précédemment.
- Montez les coudes et les longueurs de conduits d'évacuation à travers les supports de plafond et coupe-feu. Si l'installation requiert un décalage, supportez les conduits décalés à l'aide de courroies de suspension positionnées à chaque 3 pi (91 cm).
- Coupez un trou dans le toit, centré sur le petit trou percé précédemment. Le trou doit respecter les dégagements minimums à l'écart des matériaux combustibles.
- Montez les longueurs de conduits à travers le toit. Fixez le solin à l'aide de clous de toiture.
- Fixez le collier tempête et le capuchon de sortie.



Installations à évent colinéaire

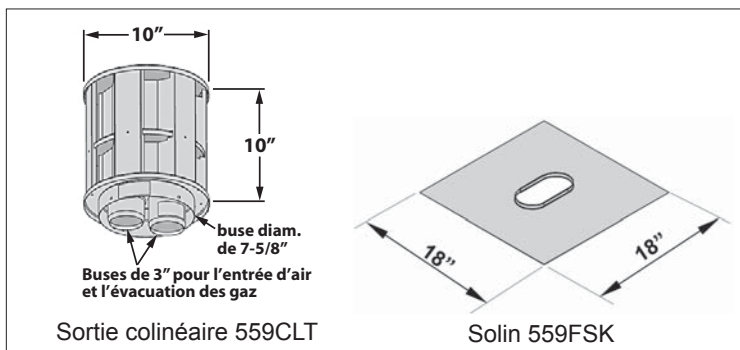
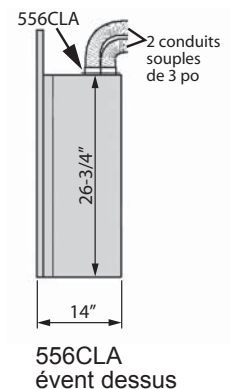
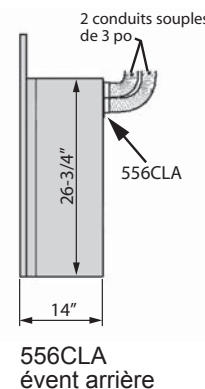
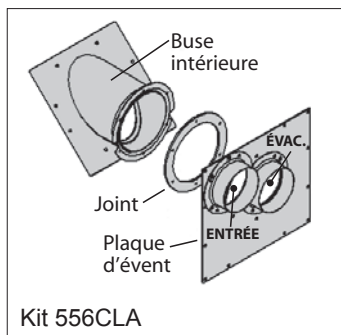
- Les dimensions de l'âtre pour insérer le foyer 534 sont indiquées aux sections *Dimensions* et *Emplacement* de ce guide.
- Placez l'appareil muni d'un raccord colinéaire près de l'ouverture de l'âtre tout en laissant l'espace nécessaire afin de permettre le raccordement des conduits souples à l'appareil.
- Du toit, insérez les conduits souples de 3 po de diamètre dans la cheminée.
- Branchez les conduits au raccord colinéaire en prenant soin de fixer les conduits aux buses appropriées—*entrée* et *évacuation*; placez l'appareil en position finale. Notez la portée du rayon de courbe minimale des conduits et la longueur maximale de leur trajet horizontal indiquées au schéma à droite.
- Fixez la sortie d'évacuation, et le solin si nécessaire, à l'extérieur de la cheminée.
- Fixez l'appareil au plancher ou au mur si nécessaire.



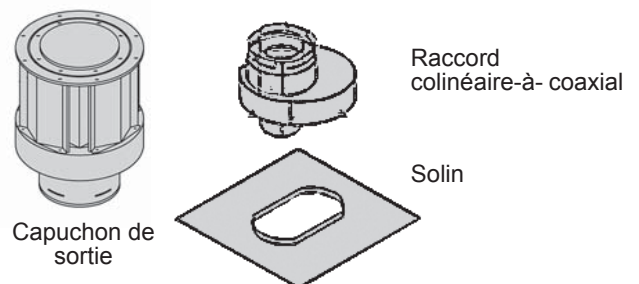
Conversion de l'évent coaxial à l'évent colinéaire à l'arrière ou sur le dessus à l'aide du raccord colinéaire Valor 556CLA. (Un raccord coaxial-à-colinéaire générique peut aussi être utilisé comme alternative au 556CLA).

Ne peut être utilisé que lorsque l'appareil est encastré dans un foyer et cheminée existant brûlant des combustibles solides.

Cet appareil ne doit pas être raccordé à une cheminée desservant un autre appareil à combustibles solides. Un raccord coaxial-à-colinéaire 556CLA (ou, alternativement, un raccord générique), deux conduits souples de 3 po de diamètre, une sortie colinéaire et solin de même qu'un sortie d'évacuation verticale à grand vents ou un sortie d'évacuation verticale à profil bas sont nécessaires. *Les écarteurs et paroi de protection pour utilisation dans les applications à dégagement zéro ne sont pas requis.*



Conversion alternative au 559CLT/559FSK



Installation

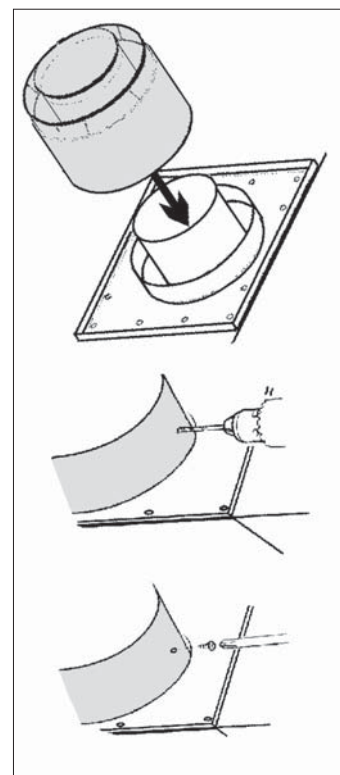
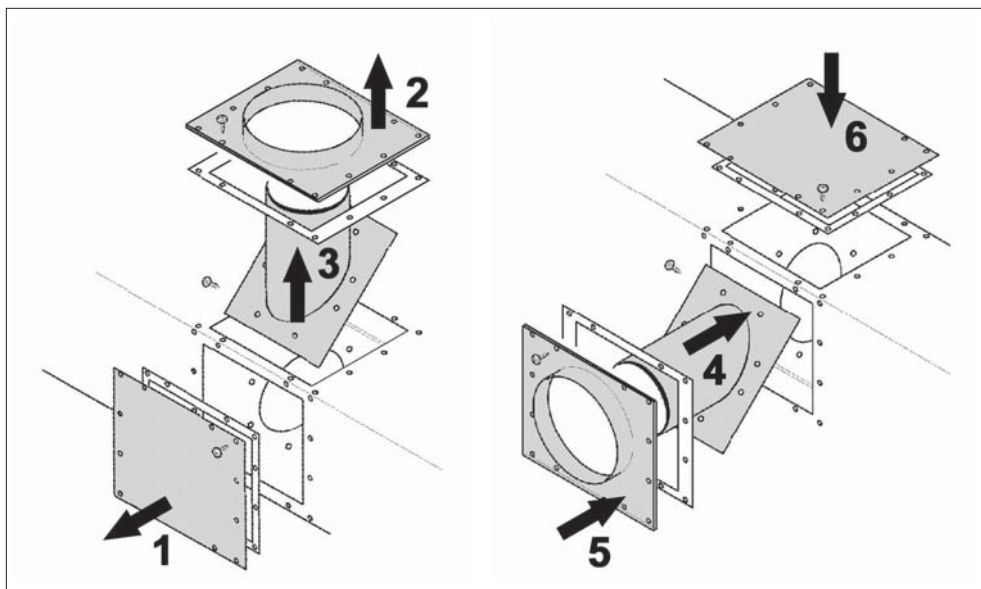
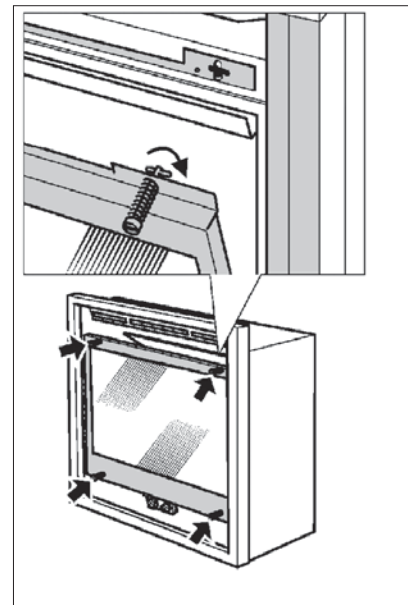
Enlevez la fenêtre

1. Tournez à 90 degrés les deux boulons à ressort du haut de la fenêtre pour la libérer de la boîte de foyer.
2. Enlevez les deux boulons à ressort du bas de la fenêtre.
3. Levez la fenêtre avec précautions. Placez la fenêtre et ses boulons en lieu sûr.

Convertissez la sortie d'évent (si nécessaire)

Pour installation avec évent sur le dessus, ignorez cette étape. Pour installation avec évent colinéaire, consultez les directives d'installation fournies avec le raccord colinéaire.

1. Enlevez la plaque arrière et l'isolant en dévissant les 12 vis. Conservez le joint d'étanchéité et la plaque pour installation sur le dessus.
2. Enlevez la buse d'évent extérieure du dessus et le joint en dévissant les 12 vis.
3. Enlevez la buse d'évent intérieure du dessus et le joint en dévissant les 8 vis.
4. Placez la buse intérieure et le joint dans l'ouverture d'évent arrière. Fixez la buse intérieure avec 8 vis.
5. Placez la buse extérieure sur la buse intérieure. Vissez-la avec 12 vis, sans toutefois les serrer. Placez l'adaptateur 817VAK sur les buses pour en vérifier l'alignement. Fixez la buse extérieure en serrant les 12 vis.
6. Fixez la plaque et le joint (précédemment enlevés de l'arrière de l'appareil) sur l'ouverture d'évent du dessus de l'appareil avec les 12 vis.



Installez l'adaptateur 817VAK

1. Placez l'adaptateur 817VAK sur les buses d'évent de l'appareil en le poussant fermement.
2. Pour l'évacuation arrière, alignez l'adaptateur de façon à ce que le joint sur les conduits horizontaux ne soit pas orienté vers le bas—vérifiez en assemblant temporairement un conduit.
3. Percez la paroi extérieure de l'adaptateur et la buse extérieure de l'appareil pour l'utilisation de vis n° 6. *Assurez-vous que la perceuse ne pénètre pas les parois intérieures.*
4. Fixez solidement l'adaptateur à la buse extérieure à l'aide de deux vis autotaraudeuses n° 6.

Installez la paroi de protection et les écarteurs

1. Pour une installation avec évent sur le dessus, enlevez la plaque recouvrant l'évent sur la paroi de protection en dévissant ses 4 vis. Pour une installation avec évent arrière, la plaque recouvrant l'évent sur la paroi de protection doit demeurer en place.
2. Enlevez les vis des coins supérieurs de chaque côté de l'appareil.
3. Pour évent sur le dessus, placez la paroi de protection sur l'adaptateur d'évacuation.
4. Fixez 2 supports d'angle à l'avant pour supporter la paroi.
5. Fixez la paroi de protection de chaque côté à l'aide des vis enlevées à l'étape 2.
6. Pliez les 2 écarteurs et fixez-les à la paroi de protection à l'aide de 3 vis chacun.

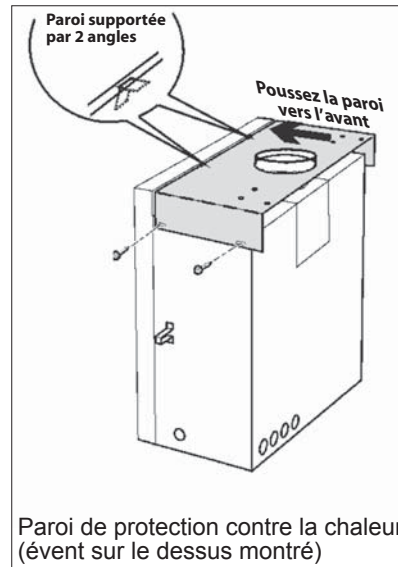
NOTE : Les écarteurs et paroi de protection à dégagement zéro ne sont **pas requis pour les installations à évent colinéaire.**

Installez les supports d'angle

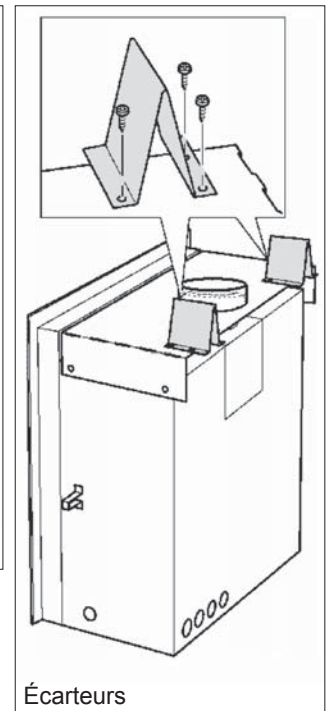
La distance entre les supports et la façade de l'appareil peut être ajustée de 3/8 à 1-3/16 po (10 à 30 mm) afin de permettre différentes épaisseurs de matériaux pour la finition du mur (i.e. tuile, etc.).

NOTE : Afin de permettre l'installation de devanture ou bordure, la **surface** de la finition du mur doit être égale ou doit dépasser légèrement le devant du foyer.

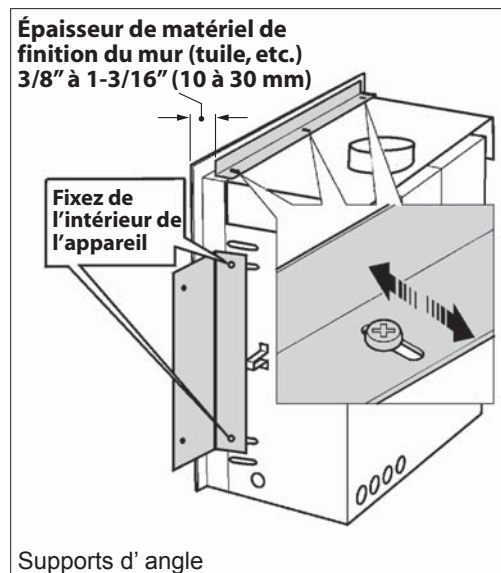
1. Fixez le support d'angle du dessus à l'appareil avec 3 vis.
2. De l'intérieur de l'appareil, fixez les 2 supports d'angle des côtés avec 2 vis chacun.



Paroi de protection contre la chaleur (évent sur le dessus montré)



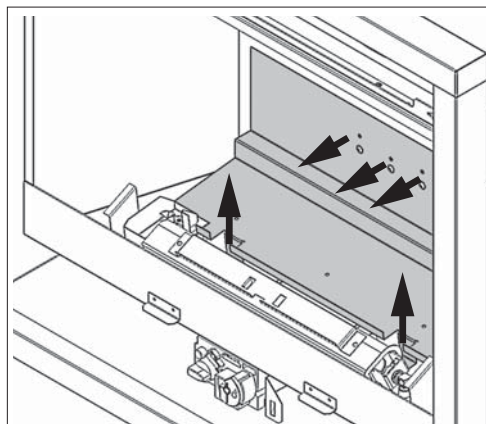
Écarteurs



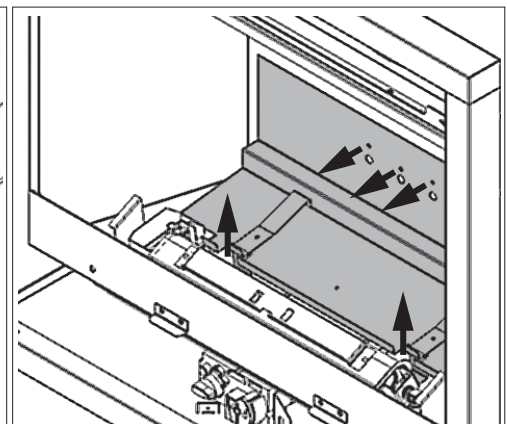
Supports d'angle

Enlevez le support de bûche arrière

Enlevez le support de bûche arrière afin d'avoir accès aux orifices de la paroi arrière pour l'installation des plaques de contrôle d'air (5 vis).



Enlevez le support de bûche arrière—version bûches



Enlevez le support de bûche arrière—version pierres

Installation

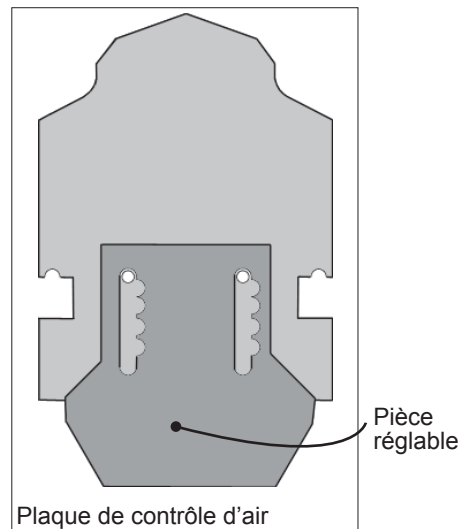
Fixez les plaques de contrôle d'air (si nécessaire)

Les plaques de contrôle d'air ne sont pas nécessaires pour les installations avec évacuation horizontale seulement. Pour installations à évent arrière sans élévation verticale, ignorez cette étape.

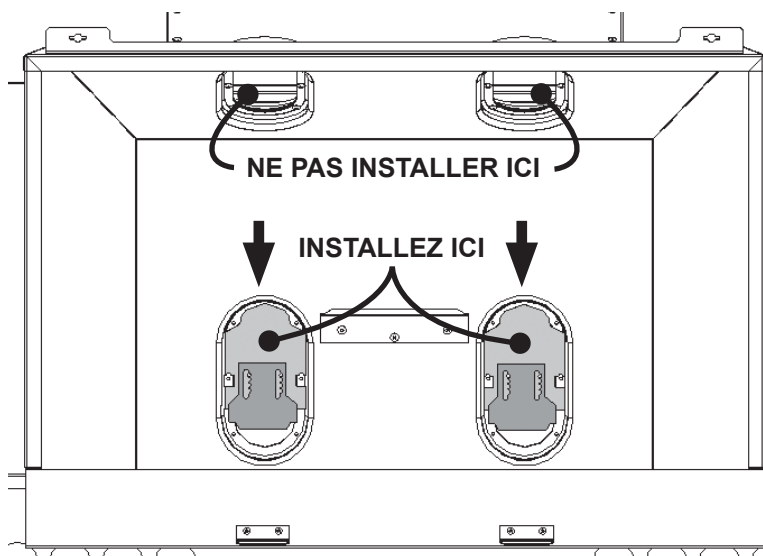
Deux ensembles de plaques de contrôle d'air, comme celui montré à droite, sont fournis avec chaque foyer 534. Les plaques couvrent une partie des **entrées d'air** de la **paroi arrière** de la boîte de foyer derrière le support de bûche arrière. **Ne PAS installer les contrôleurs d'air dans la paroi supérieure de la boîte de foyer!**

L'ensemble possède une pièce réglable pouvant être ajustée selon la configuration d'évacuation. Consultez les tableaux ci-dessous pour voir quelle est la position optimale pour chaque type d'installation.

- Pour fixer la plaque arrière, dévissez les deux vis du centre des entrées d'air. Placez les plaques sous les têtes de vis et reserrez les vis.
- Pour ajuster la pièce réglable, désérrez les deux vis, réglez la pièce selon l'illustration appropriée ci-dessous et reserrez les vis.



Sortie d'évacuation	Position de l'évent	Parcours vertical	Réglage
Horizontale au mur AVEC élévation verticale Note : AUCUNE plaque de contrôle d'air requise avec évacuation directement à l'arrière sans élévation verticale	Dessus ou à l'arrière	Moins de 6' (1,83 m)	
		De 6' (1,83 m) à 20' (6,1 m)	
		De 20' (6,1 m) à 40' (12,2 m)	

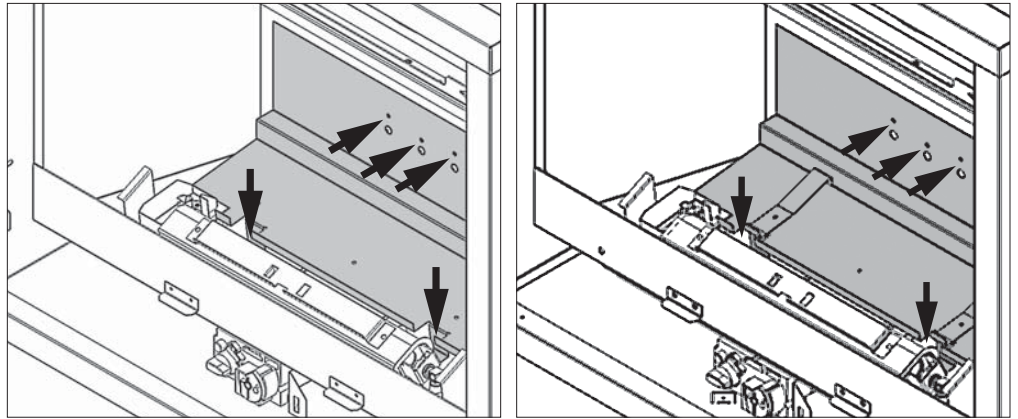


Sortie d'évacuation	Position de l'évent	Parcours vertical	Réglage
Verticale sur le toit	Dessus ou arrière	Moins de 20' (6,1 m)	
		De 20' (6,1 m) à 40' (12,2 m)	

Installation

Réinstallez le support de bûche arrière

Réinstallez le support de bûche arrière (5 vis).

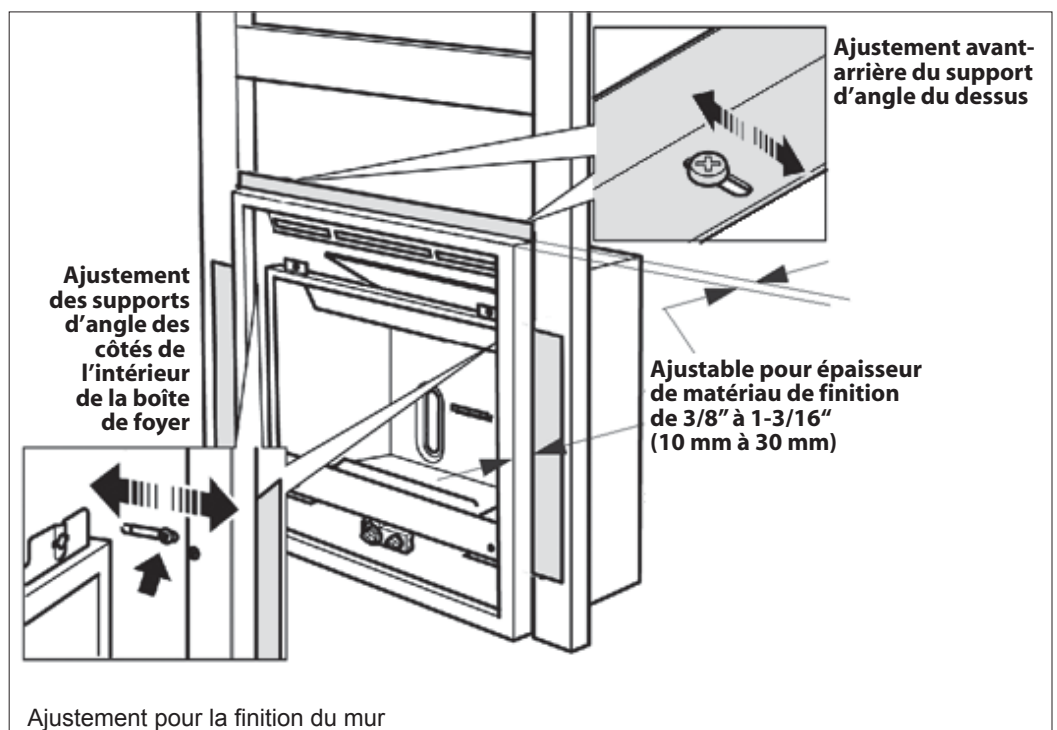


Réinstallez support de bûche—version bûches Réinstallez support bûches—version pierres

Installez l'appareil dans la charpente

1. Placez l'appareil dans la charpente.
2. Fixez les supports d'angle des côtés aux poutres avec 2 vis à bois de chaque côté. Le support d'angle du dessus devrait être adossé à la finition du mur sans toutefois être fixé à la charpente.
3. Vérifiez avec le propriétaire quelle sera la finition du mur. Si nécessaire, ajustez la position de l'appareil de façon à ce que la distance entre le devant de l'appareil et les supports d'angle puisse accommoder l'épaisseur de la finition du mur (i.e. tuile, etc.).

*NOTE : Afin de permettre l'installation de devanture ou bordure, la **surface** de la finition du mur doit être égale ou doit dépasser légèrement le devant du foyer.*

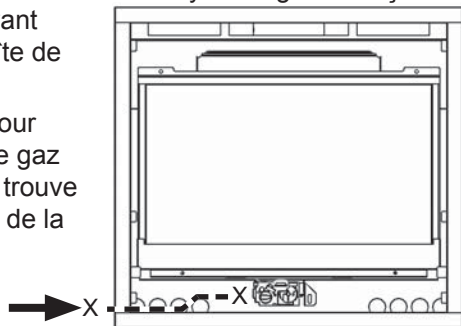


Installation

Branchez l'alimentation de gaz

- Nous suggérons d'installer le tuyau de gaz de façon rudimentaire avant d'installer la boîte de foyer.

- La connexion pour l'alimentation de gaz de l'appareil se trouve du côté gauche de la caisse. La connexion de la conduite d'alimentation de gaz à l'adaptateur est de 3/8 po NPT femelle.

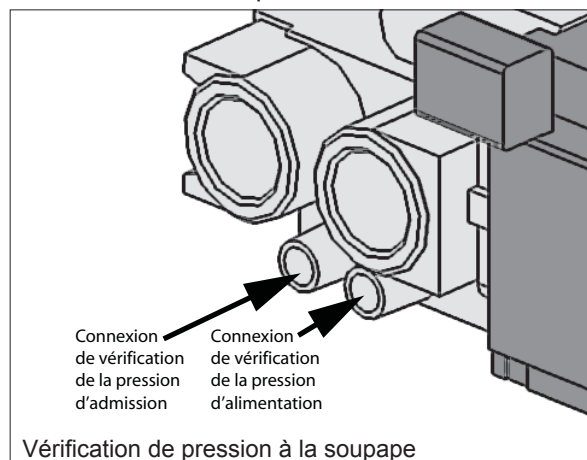


Alternativement, l'arrivée de la conduite de gaz de l'appareil peut être enlevée et la conduite d'alimentation peut être acheminée directement à la soupape ayant une connexion de 3/8 po NPT femelle. Assurez-vous de ne pas trop serrer le raccord afin d'éviter d'endommager la soupape et ses connexions.

Si un ventilateur de circulation d'air doit être installé, notez que la conduite d'alimentation devra être branchée à l'arrivée de la conduite de gaz originale de l'appareil afin de laisser l'espace libre nécessaire pour le ventilateur. Si un robinet d'isolation doit être installé à l'intérieur de la boîte de foyer, assurez-vous qu'il soit à l'écart du ventilateur.

- Utilisez seulement de nouvelles conduites de fer noir, d'acier ou de cuivre si acceptable—vérifiez les codes locaux. **Notez qu'aux États-Unis, les conduites de cuivre doivent être étamées aux fins de protection contre les composés sulfuriques.**
- Le raccordement de deux conduites de gaz devrait être fait avec un raccord de métal double étanche ne nécessitant aucun produit ou joint d'étanchéité.
- Le diamètre et l'installation de la conduite d'alimentation de gaz doivent être tels qu'ils permettent une alimentation de gaz suffisante pour répondre à la demande maximale de l'appareil sans perte indue de pression.
- Les produits d'étanchéité utilisés doivent résister à l'action de tous les composants de gaz, y compris ceux du gaz propane. Les filetages mâles doivent être enduits d'une très mince couche de produit d'étanchéité afin d'éviter que tout excès de produit entre dans la conduite de gaz.
- La conduite d'alimentation de gaz doit inclure un **robinet d'arrêt manuel** et un **raccord-union** afin de permettre le débranchement de l'appareil pour son entretien.
- Vérifiez la pression de la conduite d'alimentation pour détecter toute fuite de gaz.

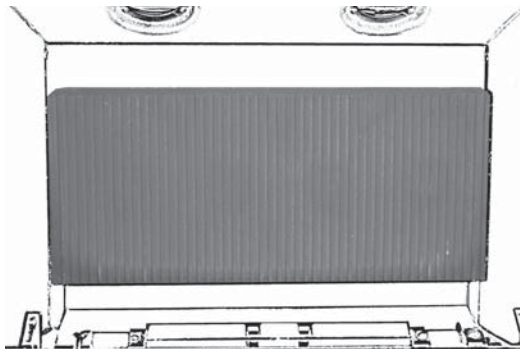
- L'appareil et son robinet d'arrêt doivent être débranchés du système d'alimentation de gaz durant toute vérification de pression de ce système lorsque la pression de vérification excède 1/2 lb/po² (3,5 kPa).
- L'appareil doit être isolé du système d'alimentation de gaz en fermant son robinet d'arrêt manuel durant toute vérification de pression de ce système lorsque la pression de vérification est égale ou inférieure à 1/2 lb/po² (3,5 kPa).
- Le fait de ne pas débrancher ou d'isoler l'appareil durant une vérification de pression peut causer des dommages au régulateur ou au robinet et annuler la garantie. En cas de dommages, communiquez avec votre marchand.
- La pression d'alimentation minimale est indiquée à la page 17 de ce guide.
- Toutes les conduites et tous les raccords doivent être vérifiés pour détecter toute fuite de gaz suivant l'installation et l'entretien. Toutes les fuites doivent être corrigées immédiatement.
- Lors d'une vérification pour détecter les fuites :
 - Assurez-vous que l'appareil est en position d'arrêt.
 - Ouvrez le robinet d'arrêt manuel.
 - Vérifiez s'il y a des fuites en appliquant un détergent liquide ou une solution savonneuse sur tous les raccords. La formation de bulles indique une fuite de gaz.
- **N'utilisez jamais une flamme vive pour vérifier s'il y a des fuites.**
 - Corrigez immédiatement toute fuite détectée.
- La connexion de vérification de pression est montrée ci-dessous. Un régulateur non-réglable intégré contrôle la pression d'admission du brûleur. Les limites de pression appropriées sont indiquées dans le tableau de la page 17 de ce guide. La vérification de la pression devrait être faite avec le brûleur allumé et le thermostat à la position la plus élevée. Consultez les *Consignes d'allumage* à la page 14 de ce guide pour tous les détails de la procédure.



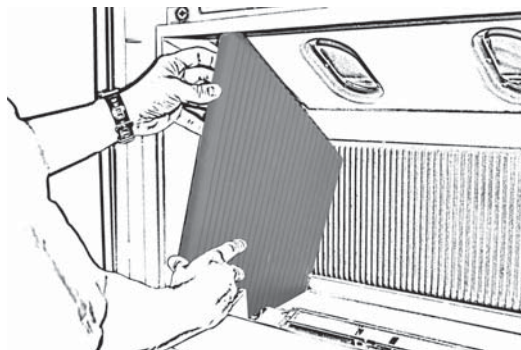
Installez les panneaux intérieurs

Tous les panneaux intérieurs peuvent être installés selon les directives indiquées ci-dessous. Déballez les panneaux en prenant soin de ne pas les endommager.

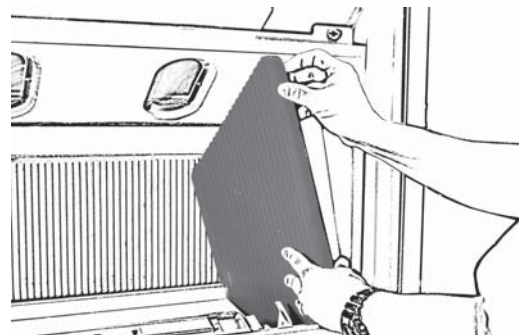
1. Placez le panneau arrière contre la paroi arrière de la boîte de foyer sur le rebord du support à bûches. Assurez-vous que le bord en biseau est en haut.



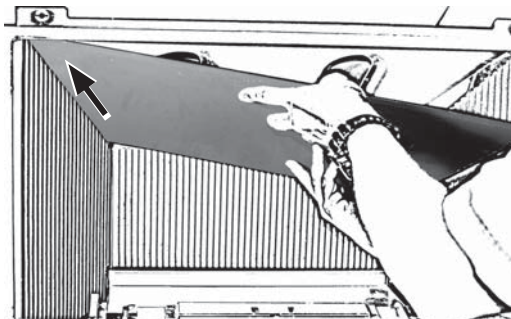
2. Inclinez le panneau gauche et insérez-le complètement dans la boîte de foyer derrière rebord du haut. Placez le bas du panneau d'abord et le haut ensuite. Glissez le panneau le plus possible vers l'avant de la boîte de foyer.



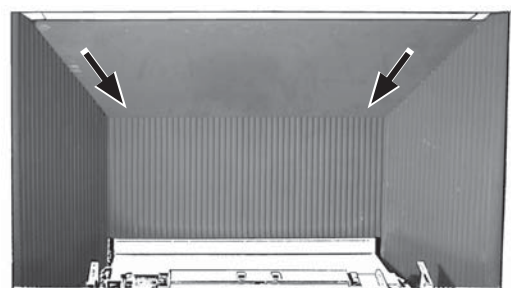
3. Inclinez le panneau droit et insérez-le complètement dans la boîte de foyer derrière rebord du haut. Placez le bas du panneau d'abord et le haut ensuite. Glissez le panneau le plus possible vers l'avant de la boîte de foyer.



4. Insérez le panneau du haut au-dessus du panneau gauche le plus en avant possible le long de la pente de la boîte de foyer. Pivotez l'autre côté du panneau du haut et insérez-le au-dessus du panneau droit.



Glissez maintenant le panneau du haut le plus en arrière possible le long de la pente de la boîte de foyer pour éliminer l'espace entre le panneau arrière et le panneau du haut et optimiser l'espace au-dessus du bord avant du panneau.

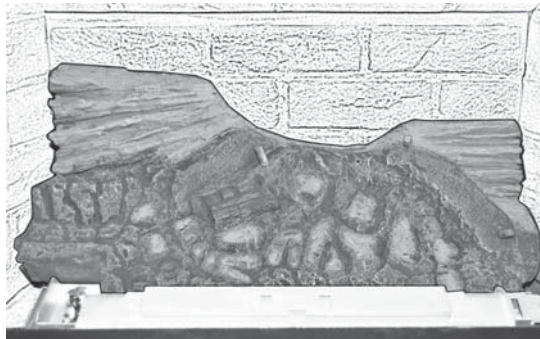


Installation

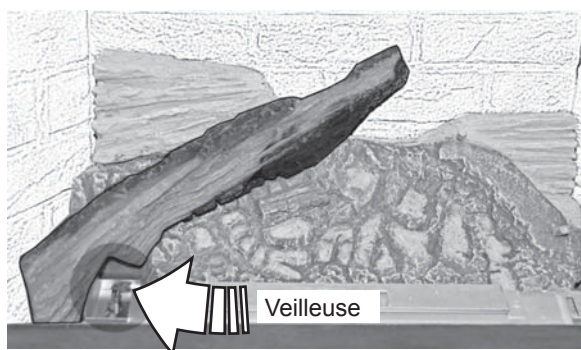
Installez les bûches (foyers 534JL)

Déballez les bûches de céramique avec soin afin d'éviter de les endommager. Installez les bûches tel qu'indiqué ci-dessous. **Notez que la position des bûches est essentielle au bon rendement de l'appareil.**

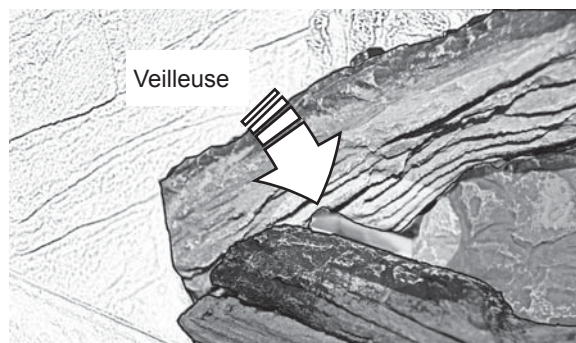
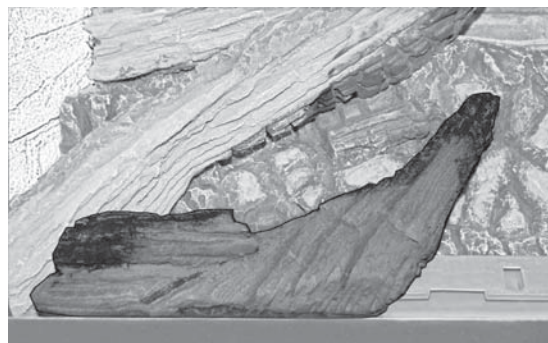
1. Placez la bûche arrière sur le support de métal, la centrant latéralement dans la boîte de foyer. Tirez-la vers l'avant jusqu'à ce que l'encoche en dessous de la bûche repose contre le bord avant du support de métal.



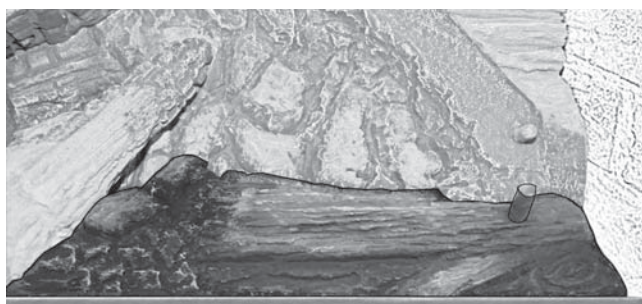
2. Placez la bûche gauche de dessus sur la cheville de la bûche arrière. Le bas de la bûche se trouve à gauche de l'écran de veilleuse le surplombant légèrement.



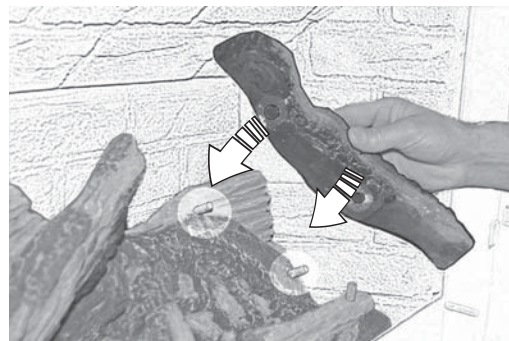
3. Placez la bûche avant gauche sur le brûleur. Glissez-la vers la gauche contre la bûche du dessus. Le bout étroit de la bûche avant devrait reposer dans l'échancrure de la bûche arrière.



4. Placez la bûche avant droite sur le brûleur et glissez-la vers la gauche contre la bûche avant gauche.

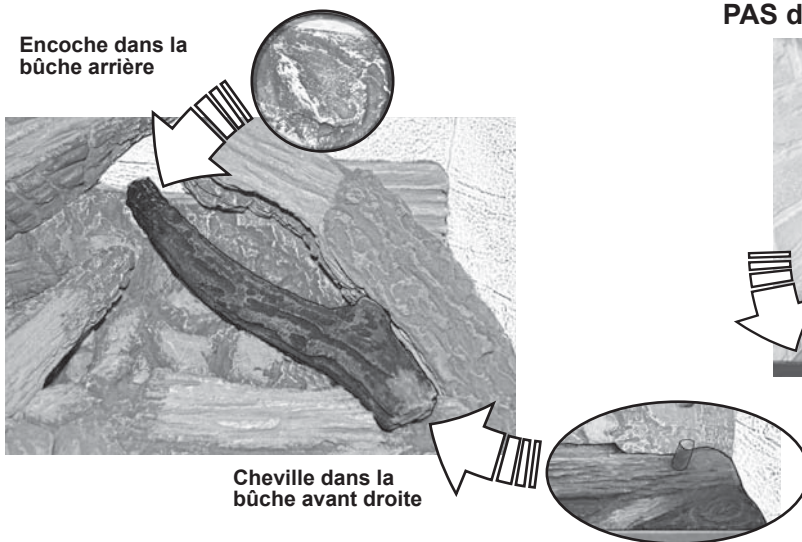


5. Placez la bûche droite de dessus sur les deux chevilles droites de la bûche arrière. Assurez-vous que les parties plates du dessous de la bûche autour des chevilles repose bien contre la bûche arrière.



Installation

6. Placez la base de la bûche du centre sur la cheville de la bûche avant droite. Placez le bout étroit de la bûche du centre dans l'encoche sur la bûche arrière.



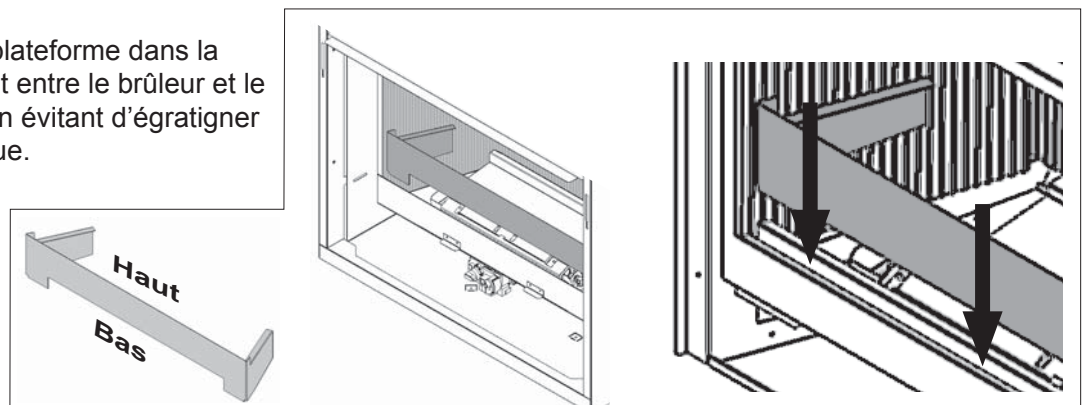
7. Versez des morceaux de charbons de céramique de chaque côté des bûches pour couvrir la paroi de métal de fond de la boîte de foyer. **NE METTEZ PAS de charbons près de la veilleuse.**



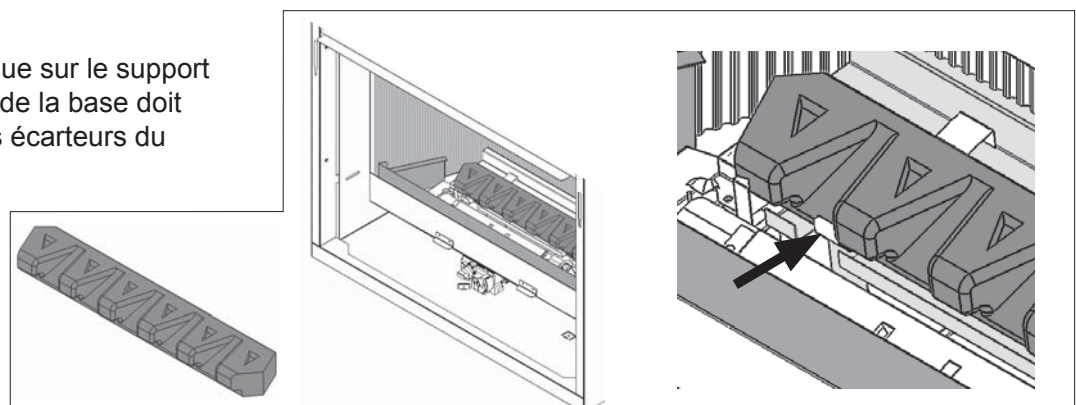
Installez les pierres de céramique (foyers 534IR)

Déballez les éléments du lit d'alimentation de céramique avec précautions car ils sont fabriqués d'un matériau fragile. Installez les différents éléments selon les directives suivantes. Veuillez noter que la **position appropriée des pierres et morceaux de bois (si utilisés) est essentielle au bon rendement de l'appareil.**

1. Installez le support de la plateforme dans la boîte de foyer en l'insérant entre le brûleur et le bord avant du foyer tout en évitant d'égratigner les panneaux de céramique.

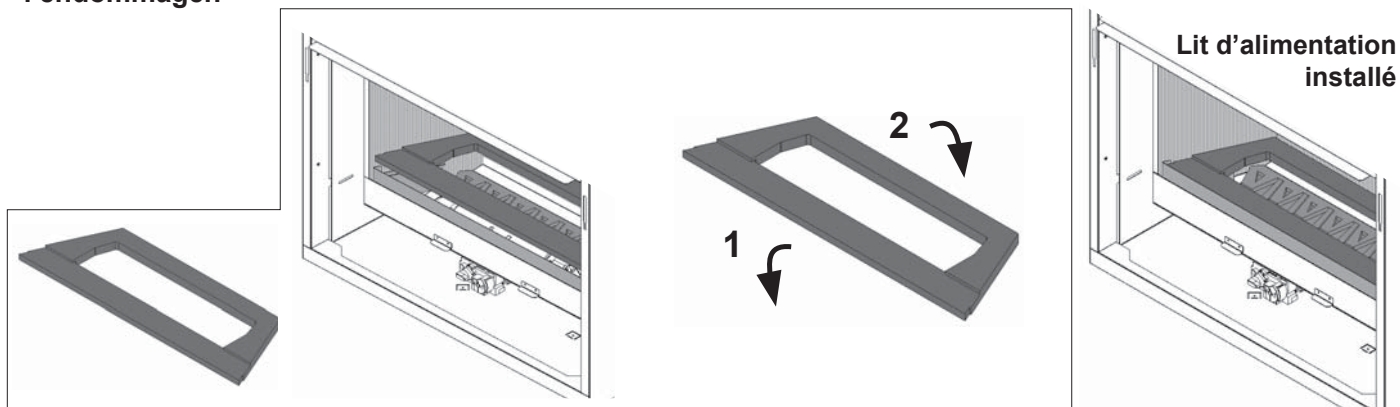


2. Placez la base de céramique sur le support derrière le brûleur. Le bas de la base doit reposer contre l'onglet des écarteurs du support.



Installation

3. Installez la plateforme de céramique dans la boîte de foyer en pivotant d'abord l'avant afin de l'insérer derrière le support de plateforme. Pivotez ensuite l'arrière de la plateforme contre le panneau de céramique arrière en faisant attention de ne pas égratigner le panneau.
Attention : La plateforme est fragile. NE LA FORCEZ PAS en place afin d'éviter de l'endommager.

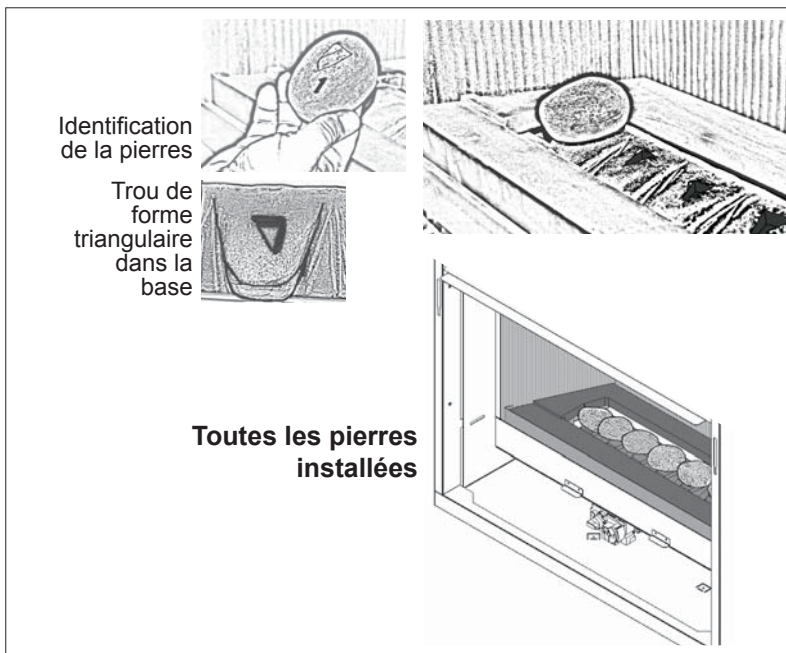


4. Chaque pierre de céramique est identifiée en dessous par un numéro et une saillie triangulaire servant à la maintenir en place.

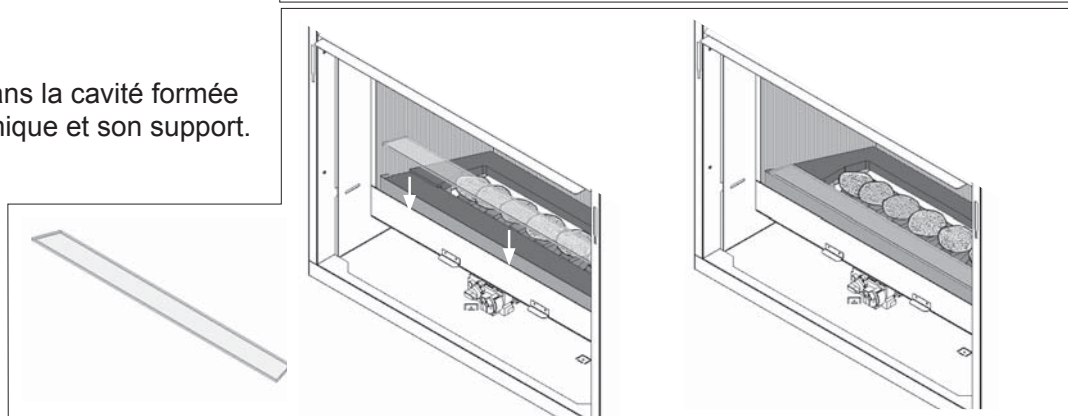
Installez les six pierres de gauche à droite en commençant par la pierre numéro 1.

Note : Il peut être nécessaire d'ajuster la base de céramique afin de faciliter l'installation des pierres.

Avec le temps une décoloration noire apparaît sur le devant des six pierres originales. Faites fonctionner le foyer à bas ou moyen régime de 30 à 45 minutes pour la faire disparaître. Cette situation est inévitable et se produira à nouveau.



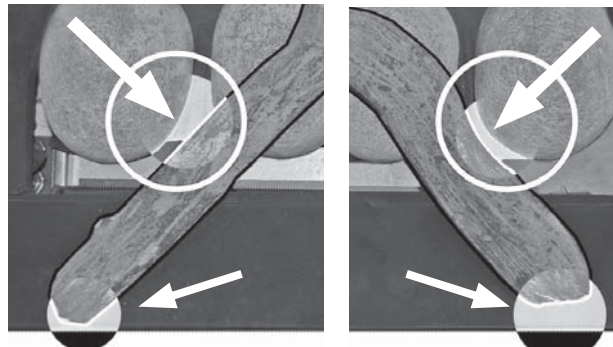
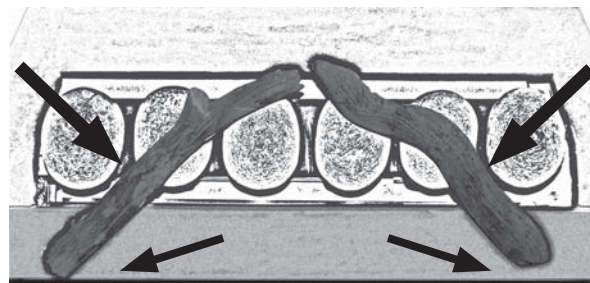
5. Placez la paroi de verre dans la cavité formée par la plateforme de céramique et son support.



6. Placez le morceau de bois gauche sur les pierres 2 et 3; placez son bout avant sur la paroi de verre près du bord du foyer tel qu'indiqué. **Assurez-vous qu'il y ait un espace entre la pierre 1 et le morceau de bois afin de faire circuler la flamme.**



7. Placez le morceau de bois sur les pierres 4 et 5; placez son bout avant sur la paroi de verre à approximativement 1 cm du bord du foyer tel qu'indiqué. **Assurez-vous qu'il y ait un espace entre la pierre 6 et le morceau de bois afin de faire circuler la flamme.**

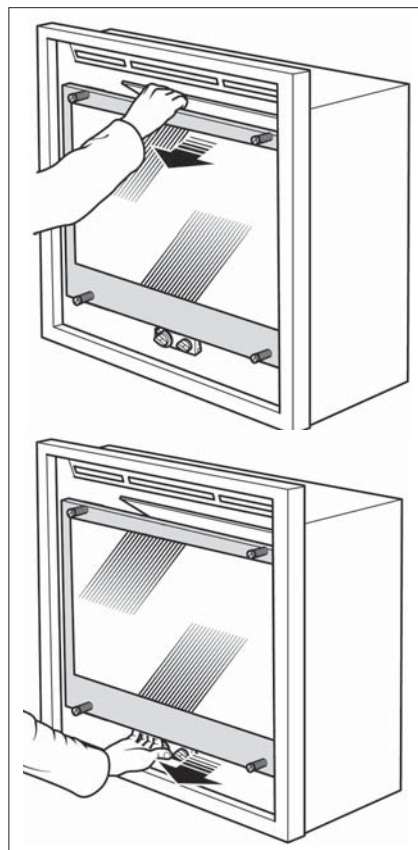


Réinstallez et vérifiez la fenêtre

1. Remplacez la fenêtre et vissez bien les deux boulons du bas.
2. Remplacez les deux boulons du haut de la fenêtre, les tournant à 90 degrés.
3. Tirez le haut de la fenêtre et relâchez-le afin de vérifier que le mécanisme à ressort fonctionne bien.
4. De même, vérifiez le bas de la fenêtre en le tirant et le relâchant.

IMPORTANT : Pour maintenir l'opération sécuritaire du foyer, assurez-vous que le mécanisme à ressort fonctionne bien.

5. Appuyez légèrement sur le pourtour de la fenêtre afin de bien sceller le joint d'étanchéité.

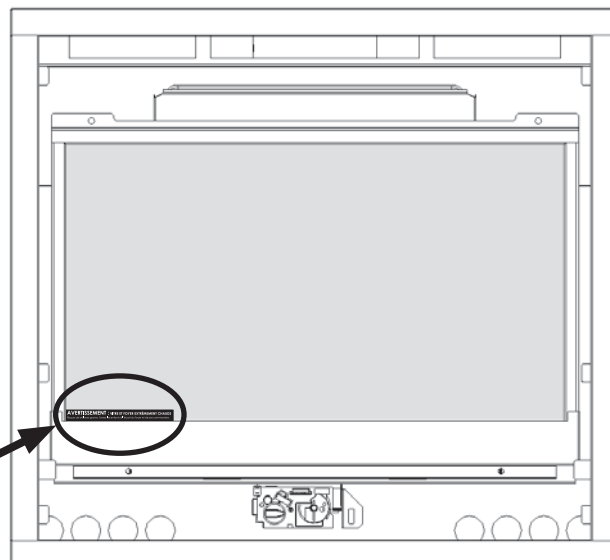
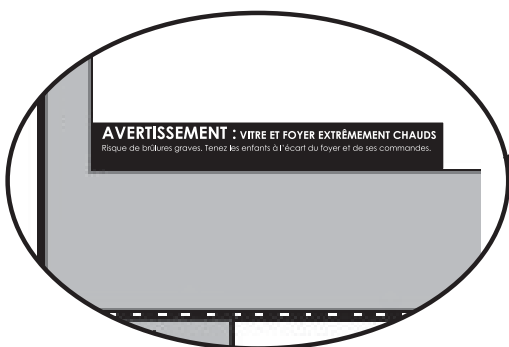


Installation

Installez la plaquette de sécurité

Une plaquette de sécurité est installée sur la vitre du foyer au coin inférieur gauche de la fenêtre. Le texte visible de la plaquette est en anglais.


Pour voir le texte en français, insérez délicatement la lame d'un petit tourne-vis sous le repli supérieur à l'arrière de la plaquette et soulevez la plaquette vers le haut pour la sortir du cadre de fenêtre. Tournez-la pour voir le texte français et réinsérez-la entre la vitre et le cadre de fenêtre (toujours sur le côté extérieur de la fenêtre).



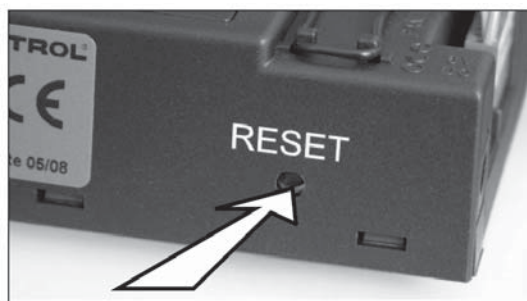
Plaquette de sécurité

Synchronisez la télécommande

Le récepteur et la manette de la télécommande doivent être initialement synchronisés.

1. Placez des piles alcalines dans le récepteur et la manette. Le récepteur est situé sous le brûleur à gauche de la soupape.
2. À l'aide d'un objet pointu, pressez et maintenez le bouton RESET sur le récepteur jusqu'à ce que un court et un long bip se fassent entendre. Relâchez le bouton après le long bip.
3. Dans les 20 secondes suivantes, pressez sur le bouton de la petite flamme  sur la manette jusqu'à ce que vous entendiez deux courts bips confirmant la synchronisation.

La télécommande est maintenant prête à être utilisée. Cette procédure n'est effectuée qu'une seule fois avant d'utiliser la télécommande. Le changement de piles n'affecte pas la synchronisation du récepteur et de la manette.



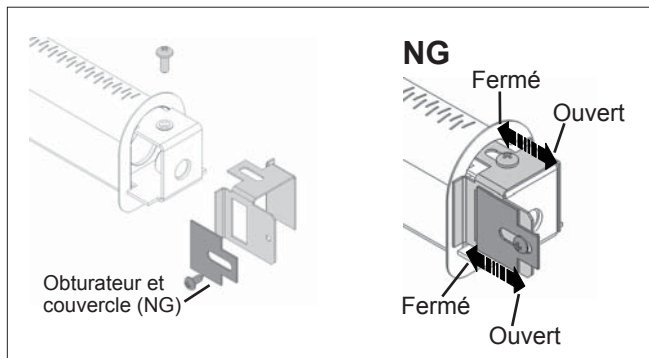
Vérifiez l'opération

À l'aide de la télécommande, augmentez et diminuez la hauteur des flammes pour vous assurer que la portée maximale des réglages fonctionne bien—voir les directives d'utilisation de la télécommande aux pages 9–13.

Réglez l'aération (si nécessaire)

Allumez le foyer et laissez-le réchauffer pendant 10 à 15 minutes afin d'évaluer la disposition visuelle des flammes. Les brûleurs sont munis d'un obturateur réglable permettant le contrôle de l'aération primaire. Voir le schéma ci-dessous. L'obturateur est réglé à un certain degré d'aération par le fabricant lors de la fabrication. Ce réglage donnera le rendement optimal pour la majorité des installations.

Obturbateurs d'air

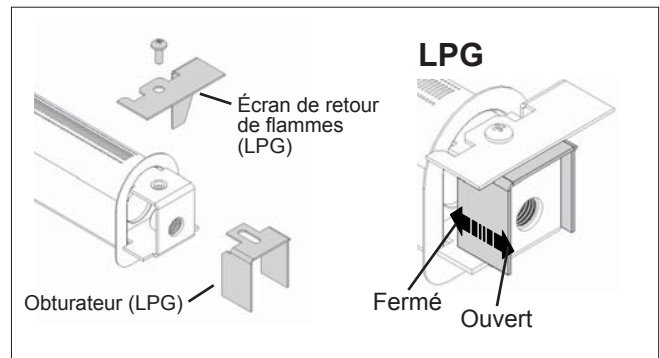


Cependant, dans certains cas inhabituels, l'aspect des flammes peut être amélioré en changeant le réglage de l'aération. La nécessité de réglage devrait être déterminée seulement après avoir fait fonctionner l'appareil avec les pierres et panneaux de céramique et avec la fenêtre installés.

L'augmentation de l'aération (ouvert) rendra les flammes plus transparentes et bleues et le rougeoiement des éléments de céramique sera plus apparent.

La réduction de l'aération (fermé) rendra les flammes plus jaunes ou oranges et le rougeoiement des éléments de céramique sera moins apparent.

Trop peu d'aération peut causer la formation de carbone noir qui s'accumulera dans la boîte de foyer.



Installez la devanture, la bordure et le pare-étincelles

Installez au foyer la devanture et/ou bordure choisies par le consommateur. Installez également le pare-étincelles fourni avec la devanture ou la bordure.

Montrez au consommateur comment enlever la devanture ou la bordure pour accéder aux commandes du foyer.

Suivez les directives fournies avec la devanture ou la bordure et laissez ces directives au consommateur pour consultation ultérieure.

Installation

Installez le support mural pour la manette

Le kit de télécommande inclut un support mural pour la manette. L'installation du support est offerte si le consommateur le désire. Pour installer le support, décidez de l'endroit où il devra être situé et installez-le avec la quincaillerie fournie avec le kit. Consultez le schéma ci-dessous pour connaître les installations possibles. Prenez note que le support peut être fixé à la base d'une plaque d'interrupteur déjà installée.

IMPORTANT. L'endroit où sera rangée la manette est important afin d'assurer la température constante. Nous recommandons que la manette soit située entre 3 et 15 pieds (0,9 à 4,6 m) de l'appareil **mais pas directement au-dessus**. Également, il est important de ne pas ranger la manette près d'une source de chaleur ou en contact direct avec le soleil; ceci affecterait son détecteur de température.

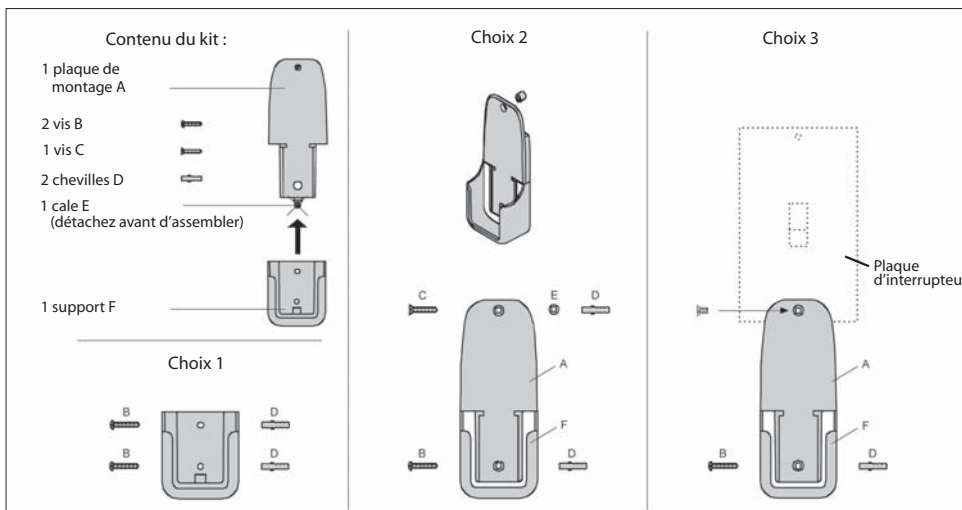


Schéma des connexions

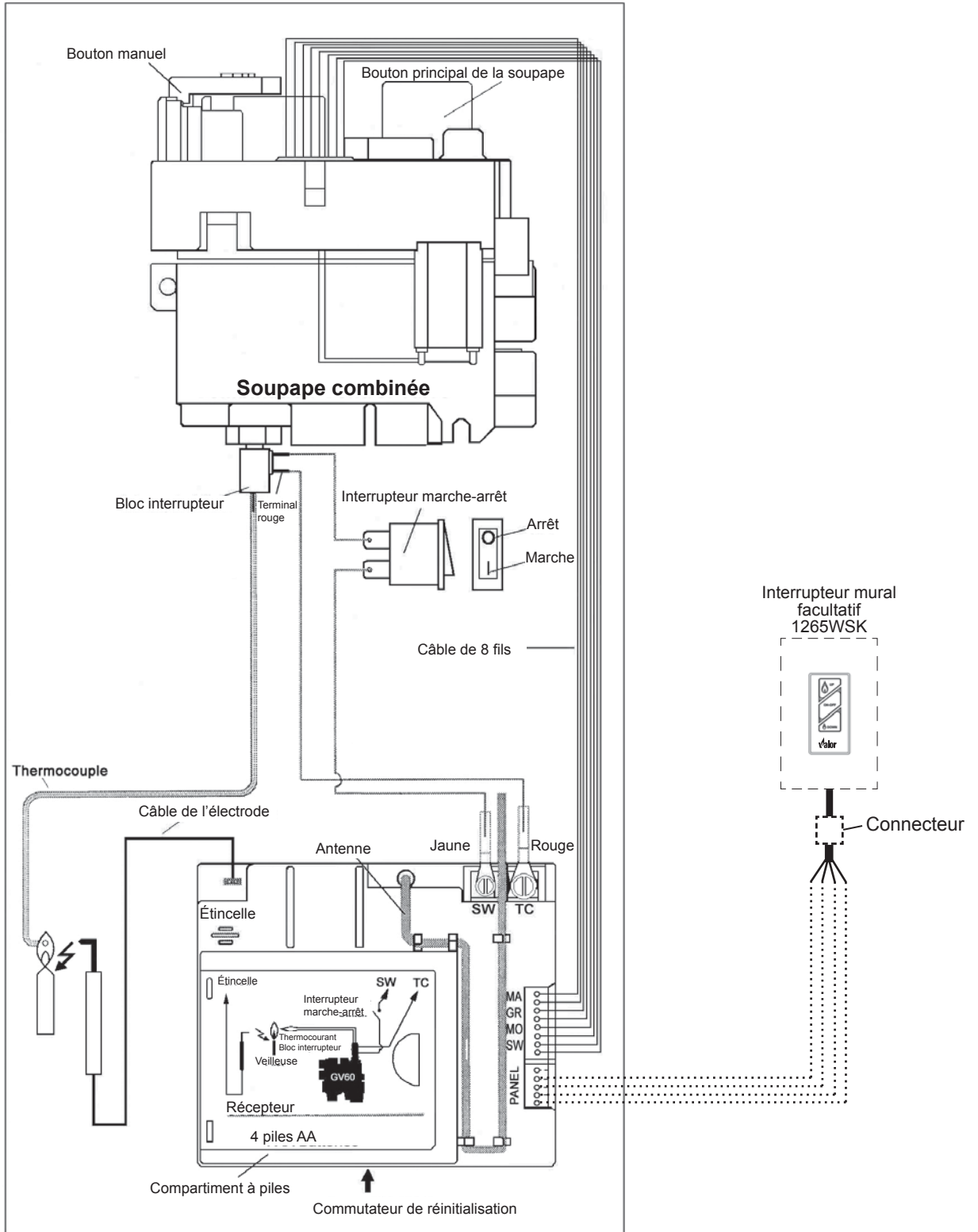


Schéma des connexions GV60

Articles d'évacuation homologués pour les foyers Valor 530 ⁶ , 534, 650 et MF28										
Description des produits		Code de produits / disponibilité par fabricant								
		DURA-VENT	SELKIRK	ICC EXCEL DIRECT	SECURE VENT	RLH INDUSTRIES	AMERIVENT	MILES INDUSTRIES	BDM	
Capuchon de sortie	Horizontal	Coaxial standard	46DVA-HC	4DT-HC	TM-4HT	—	—	4DHC round	658DVK	940160
		Coaxial delixe	—	—	TM-4DHT	—	—	4DHCS square	—	940160
		Coaxial grands vents	—	—	—	SV4CHC	—	—	—	—
	Vertical	Coaxial standard	46DVA-VC	4DT-VC	TM-4VT	—	HSDV4658-1313	4DVC	—	940264
			—	—	—	—		4DH-1313		940364
			—	—	—	—		—		940206LP
		Coaxial grands vents	46DVA-VCH	—	—	SV4CGV	—	—	—	—
		Coaxial allongé	46DVA-VCE	—	—	—	—	—	—	—
		Colinéaire	—	—	—	3PDVVCV	HS-C33U-99	HCL-99-33	559CLT	940033B
	—	—	—	—	—	HCL-913-33		940034B		
Périscopique, élévation 14"	46DVA-SNK14	4DT-ST14	TM-4ST14	—	—	—	4D14S	—	94040614	
	46DVA-SNK36	4DT-ST36	TM-4ST36	—	—	—	4D36S	—	94040636	
Adaptateurs d'évent / Coupleurs	Adaptateur universel 3" coupleur souple	2150	—	TM-CFAA3	—	—	—	—	95090390	
	Adaptateur Valor	817VAK	—	—	—	—	4DSC-V	—	—	
	Raccord colinéaire souple	46DVA-ADF	—	—	—	—	—	—	—	
	Raccord coaxial-à-colinéaire	46DVA-GCL	—	TM-4CAA	—	—	4DCAB33	556CLA	940106433	
	Raccord colinéaire-à-coaxial	46DVA-GK	—	TM-4CTA	—	—	4DCAT33	—	—	
Conduits souples d'aluminium	Diamètre de 3" ou 4"		NOTE : Les conduits à 2 épaisseurs homologués selon CAN/ULC S635 peuvent être utilisés pour l'évacuation d'appareils à gaz, tel que le conduit fabriqué par Z-Flex.							
	Série 2280	AF3-35L	—	—	—	—	—	—	952703	
Conduits de 4" sur 6-5/8" à longueurs ajustables	4" à 10"	Galvanisé	—	4DT-ADJ	—	—	—	4D7A or 4D7AB (3" to 5")	—	94610608 (4" to 8-1/2")
		Noir	—	4DT-ADJ(B)	—	—	—	—	—	—
	1-1/2" à 6"	Galvanisé	—	—	—	SV4LA	—	4D12A or 4D12AB (3" to 10")	—	94610616 (4" to 16")
		Noir	—	—	—	SV4LBA	—	—	—	—
	1-1/2" à 12"	Galvanisé	—	—	TC-4DLT	SV4LA12	—	4D16A or 4D16AB (3" to 14")	—	—
		Noir	—	—	TC-4DLTB	SV4LBA12	—	—	—	—
	1-1/2" à 24"	Galvanisé	—	—	—	SV4LA24	—	4D26A or 4D26AB (3" to 24")	—	—
		Noir	—	—	—	SV4LBA24	—	—	—	—
Coudes DV 45°	Galvanisé	46DVA-E45	—	TE-4DE45	—	—	4D45L	—	94620645	
	Noir	46DVA-E45B	—	TE-4DE45B	SV4EBR45	—	4D45LB	—	94620645B	
	Joint articulé galvanisé	—	4DT-EL45	—	SV4E45	—	—	—	—	
	Joint articulé noir	—	4DT-EL45(B)	—	SV4EB45	—	—	—	—	
Coudes DV 90°	Galvanisé	46DVA-E90	—	TE-4DE90	—	—	4D90L	—	—	
	Noir	46DAV-E90B	—	TE-4DE90B	SV4EBR90	—	4D90LB	—	—	
	Joint articulé galvanisé	—	4DT-EL90	—	SV4E90	—	—	—	94620690	
	Joint articulé noir	—	4DT-EL90(B)	—	SV4EB90	—	—	—	94620690B	

Description des produits			Code de produits / disponibilité par fabricant							
			DURA-VENT	SELKIRK	ICC EXCEL DIRECT	SECURE VENT	RLH INDUSTRIES	AMERIVENT	MILES INDUSTRIES	BDM
Conduits 4" sur 6 5/8" (ø int. x ø ext.)	Longueur de 6"	Galvanisé	46DVA-06	4DT-06	TC-4DL6	SV4L6	—	—	—	94610606
		Noir	46DVA-06B	4DT-06(B)	TC-4DL6B	SV4LB6	—	—	—	90410606B
	Longueur de 7"	Galvanisé	—	—	—	—	—	4D7	—	—
		Noir	—	—	—	—	—	4D7B	—	—
	Longueur de 9"	Galvanisé	46DVA-09	4DT-09	—	—	—	—	—	94610609
		Noir	46DVA-09B	4DT-09(B)	—	—	—	—	—	94610609B
	Longueur de 12"	Galvanisé	46DVA-12	4DT-12	TC-4DL1	SV4L12	—	4D12	—	94610612
		Noir	46DVA-12B	4DT-12(B)	TC-4DL1B	SV4LB12	—	4D12B	—	94610612B
	Longueur de 18"	Galvanisé	46DVA-18	4DT-18	—	—	—	—	—	94610618
		Noir	46DVA-18B	4DT-18(B)	—	—	—	—	—	94610618B
	Longueur de 24"	Galvanisé	46DVA-24	4DT-24	TC-4DL2	SV4L24	—	4D2	—	94610624
		Noir	46DVA-24B	4DT-24(B)	TC-4DL2B	SV4LB24	—	4D2B	—	94610624B
	Longueur de 36"	Galvanisé	46DVA-36	4DT-36	—	SV4L36	—	4D3	—	94610636
		Noir	46DVA-36B	4DT-36(B)	—	SV4LB36	—	4D3B	—	94610636B
	Longueur de 48"	Galvanisé	46DVA-48	4DT-48	TC-4DL4	SV4L48	—	4D4	—	94610648
		Noir	46DVA-48B	4DT-48(B)	TC-4DL4B	SV4LB48	—	4D4B	—	94610648B
Solins	Solin 0/12-6/12		46DVA-F6	4DT-AF6	TF-4FA	SV4FA	—	4DF (0/12-5/12)	—	949606012
	Solin 7/12-12/12		46DVA-F12	4DT-AF12	TF-4FB	SV4B	—	4DF12 (6/12-12/12)	—	949606712
	Solins plat		46DVA-FF	—	TF-4F	SV4F	—	—	559FSK	949606001
	Solins pour cheminée de maçonnerie		—	—	TF-4MF	—	—	—	—	—
Various Venting System Parts	Fourreau		46DVA-WT	4DT-WT	TM-4WT	SV4RSM	—	4DWT	—	949064U
	Collier tempête		46DVA-SC	4DT-SC	TM-SC	SV4AC	—	4DSC	—	94960608
	Plaque décorative		46DVA-DC	4DT-CS	TM-4TR	SV4PF	—	4DFPB	—	94940612
	Boîte-support pour plafond cathédrale		46DVA-CS	4DT-CCS	—	—	—	4DRSB	—	949506KT
	Coupe-feu de plafond / Support de plancher		46DVA-FS	4DT-FS	TM-CS	SV4BF SV4SD	—	4DFSP	—	94980612
	Coupe-feu radiant d'entreeit		—	—	TM-4AS	—	—	4DAIS12 (12") 4DAIS36 (36")	—	94930620A
	Courroie de suspension		46DVA-WS	4DTWS	TM-WS	—	—	4DWS	—	949164
	Écarteurs pour vinyle		46DVA-VSS	4DT-VS	TM-VSS	SV4VS	—	4DHVS	—	94800615S
	Courroie pour coudes / Support pour décalage		46DVA-ES	4DT-OS	TM-OS	—	—	—	—	949264
	Grillage de sortie		46DVA-WG	—	—	—	—	—	845TG	940164SHRD

- Notes:**
1. Les conduits et raccords coaxiaux listés ci-dessus requièrent l'adaptateur Valor 817VAK pour raccord aux buses lisses Valor (l'adaptateur Valor 4DSC-V de American Metal Products peut également être utilisé).
 2. Suivez les directives d'installation fournies avec les produits de chaque fabricant.
 3. À moins d'avis contraire, tous les produits listés ci-dessus doivent être utilisés avec des conduits 4" sur 6-5/8".
 4. **Ne combinez pas les conduits de différents fabricants.**
 5. Les capuchons de sortie fabriqués par RLH Industries ou American Metal Products font partie de la collection *Homestyle Chimney* et peuvent être commandés dans les finitions suivantes : a) aluminium; b) peint noir; c) cuivre.
 6. La Sortie murale colinéaire 720SWK ne peut être installée que sur les foyers 530I à bûches ou à pierres.

Garantie

Si vous éprouvez des difficultés avec cet appareil, veuillez communiquer immédiatement avec votre marchand ou votre fournisseur. Ne tentez jamais de réparer cet appareil par vous-même. Les garanties énoncées aux paragraphes 1 et 2 s'appliquent uniquement à l'acheteur original de cet appareil; elles ne sont pas transférables et sont sujettes aux conditions et restrictions énoncées aux paragraphes 3, 4 et 5. Veuillez vous familiariser avec ces conditions et restrictions et suivez-en strictement les directives.



1. Garantie prolongée

Pour une période d'au plus dix (10) ans, Miles Industries Ltd. (la "Compagnie") ou son distributeur désigné, à sa discrétion, paiera l'acheteur original pour la réparation ou échangera les pièces ou éléments suivants trouvés défectueux dû à un défaut de matériau ou de fabrication lorsqu'utilisés dans des conditions normales d'utilisation et d'entretien :

Pièce ou élément	Couverture	Période maximale de garantie
Caisse extérieure de la boîte de foyer	Corrosion	10 ans
Vitre	Perte d'intégrité structurale	10 ans
Pièces de fonte	Corrosion	10 ans
Boîte de foyer et échangeur de chaleur	Corrosion (mais pas décoloration) causant la perte d'intégrité structurale	10 ans

2. Garantie de deux (2) ans sur les pièces

De plus, pour une période de deux (2) ans suivant la date d'achat, la Compagnie, à sa discrétion, peut réparer ou échanger toutes pièces ou éléments non indiqués ci-dessus mais qui pourraient être trouvés *bona fide* défectueux dû à un défaut de matériau ou de fabrication lorsqu'utilisés dans des conditions normales.

3. Conditions et restrictions

- a) La carte d'enregistrement doit être complétée par le propriétaire original et retournée à la Compagnie dans les 90 jours suivant la date d'achat.
- b) L'installation et l'entretien doivent être effectués par un marchand autorisé et compétent, conformément aux instructions d'installation de la Compagnie.
- c) Cette garantie est nulle lorsque l'installation de l'appareil n'est pas faite selon les codes et règlements applicables incluant les codes nationaux et locaux d'installation d'appareils à gaz de même que les codes de construction et de prévention d'incendies.
- d) Le propriétaire doit se conformer aux directives d'opération de l'appareil.
- e) La Compagnie n'est pas responsable des coûts de main-d'oeuvre pour l'enlèvement de pièces défectueuses ou la réinstallation de pièces réparées ou remplacées.
- f) L'acheteur original de l'appareil sera responsable des frais d'expédition pour le remplacement de pièces de même que des frais de déplacement encourus par le réparateur pour effectuer une réparation couverte par la garantie.
- g) Cette garantie s'applique seulement dans les cas d'utilisation non-commerciale et elle est nulle lorsqu'il y a preuve d'abus, d'altérations, d'installation inappropriée, d'accident ou de défaut d'entretien régulier.
- h) Cette garantie ne couvre pas les dommages à l'appareil causés par :
 - i) Installation, opération ou conditions environnementales inappropriées.
 - ii) Évacuation inappropriée ou appareils de la maison se faisant concurrence pour l'air ambiant.
 - iii) Dommages causés par les produits chimiques, l'humidité, la condensation ou le soufre des conduits d'alimentation de gaz en excès des standards acceptables dans l'industrie.
- i) Cette garantie ne couvre pas les dommages causés à la vitre ou aux bûches ou à l'appareil lors du transport.
- j) La Compagnie n'autorise personne, incluant ses distributeurs et marchands, à étendre ou modifier cette garantie et n'assume aucune responsabilité pour dommages directs ou indirects causés par cet appareil. Les lois de l'état ou de la province dans laquelle l'acheteur original vit peuvent lui donner des droits particuliers qui étendent cette garantie et, dans ce cas, la seule obligation de la Compagnie sous cette garantie sera de fournir la main-d'oeuvre et/ou les matériaux selon ces lois.

4. Libération de responsabilité

Après deux (2) ans suivant la date d'achat de l'appareil, la Compagnie peut, à sa discrétion, se libérer de toute responsabilité couverte par cette garantie en payant à l'acheteur original le prix de grossiste d'une pièce trouvée défectueuse.

5. Aucune autre garantie

L'obligation complète de réparer cet appareil est présentée dans cette garantie. Certains états ou provinces peuvent exiger des garanties additionnelles explicites de la part des fabricants mais, en l'absence de telles exigences explicites de la législation, il n'y a aucune autre garantie expresse ou implicite.

Liste de pièces

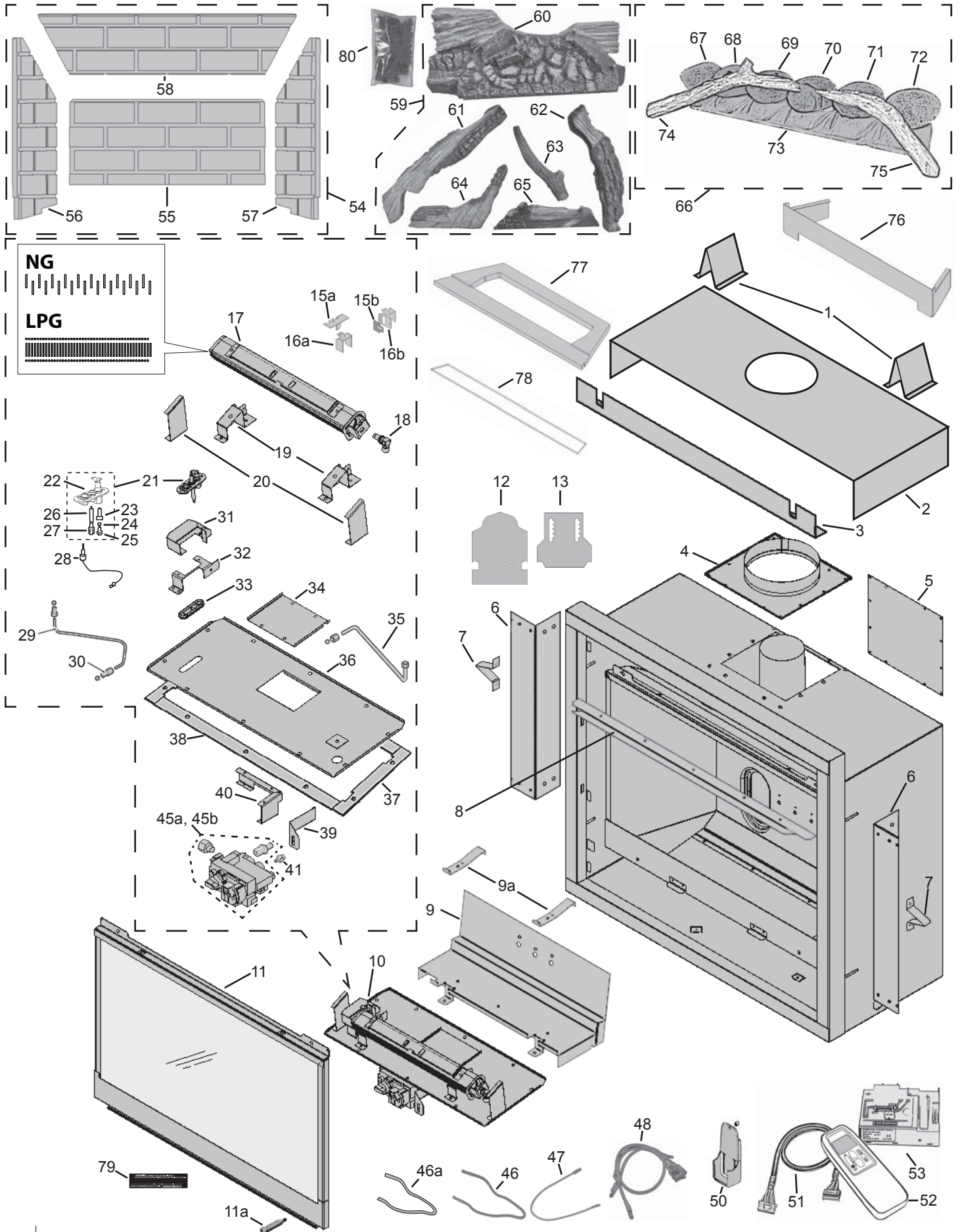
Code	Description	Pièce n°
1	Écarteurs de dessus de caisse (2)	3000192
2	Paroi de protection	350A008
3	Support d'angle du dessus	3000181
4	Buse d'évent extérieure	330A888
5	Plaque d'évent	330A964
6	Support d'angle des côtés (2)	3000255
7	Écarteurs des côtés (2)	320B423
8	Défecteur de chaleur	340B308AZ
9	Support bûche arrière et pierres	4001999
9a	Écarteurs pour support pierres (2)	4002870
10	Module du brûleur NG	4001952
	Module du brûleur LPG	4001953
11	Fenêtre complète	3000389S
11a	Boulon à ressort pour fenêtre (2)	000B214S
12	Plaques de contrôleur d'air (2)	4002895
13	Pièces réglables (2)	4002896
	Vis (2) (non-montrées)	100A757
15a	Écran de retour de flamme LPG	3000371
15b	Couvercle d'obturateur NG	4002346
16a	Obturateur LPG	320B293
16b	Obturateur NG	4002345
17	Brûleur NG	740K189
	Brûleur LPG	740K190
18	Injecteur coude 82-650 NG	9730012
	Injecteur coude 92-260 LPG	9730007
19	Support de montage du brûleur (2)	4001964
20	Support de bûches avant (2)	4001965
21	Veilleuse complète NG	4000062S
	Veilleuse complète LPG	4000063S
22	Support de veilleuse	720A542
23	Injecteur de veilleuse n° 35 NG	4002511
	Injecteur de veilleuse n° 27 LPG	720A195
24	Virole à crochet pour injecteur de la veilleuse	720A196
25	Écrou de virole pour le conduit à la veilleuse	420K385
26	Électrode	720A543
27	Écrou d'électrode	720A200
28	Thermocouple	4000061
29	Conduit—soupape à la veilleuse	030A226
30	Écrou de virole pour le conduit à la veilleuse	220K913
31	Écran de la veilleuse	4002203

Code	Description	Pièce n°
32	Support de montage veilleuse	330A904
33	Joint veilleuse	620B995
34	Plaque d'accès	4001680
35	Conduit—soupape au brûleur	3000247
36	Plaque du brûleur	4001966
37	Joints—côtés du module (2)	3000399
38	Joints—avant & arrière du module	3000400
39	Support d'interrupteur	4001070
40	Support de soupape	4002885
41	Interrupteur thermocourant	4001037
45a	Soupape GV60 complète NG	4003095
45b	Soupape GV60 complète LPG	4003108
46	Fil d'allumage 500 mm	4001039
46a	Gaine pour fil d'allumage	4002244
47	Fil d'interrupteur	4001035
48	Interrupteur et filage	4001036
50	Réceptacle mural pour manette	9000008
51	Harnais de connexion	4001187
52	Manette G6R H3T5-ZV (BJ)	4001910
53	Récepteur G6R-R3AM-ZV (CP)	4001911
54	Panneaux intérieurs—ensemble	
a	Émaillés noirs	618EBL
b	Cannelés noirs	620FBL
c	Brique rouge Valor	621VRL
d	Ledgestone	622LSL
55	Panneau arrière	
a	Émaillés noirs	4002085
b	Cannelés noirs	4002109
c	Brique rouge Valor	4002105
d	Ledgestone	4002113
56	Panneau gauche	
a	Émaillés noirs	4002087
b	Cannelés noirs	4002107
c	Brique rouge Valor	4002103
d	Ledgestone	4002111
57	Panneau droit	
a	Émaillés noirs	4002086
b	Cannelés noirs	4002108
c	Brique rouge Valor	4002104
d	Ledgestone	4002112
58	Panneau du haut	
a	Uni noir	4002110

Liste de pièces

Code	Description	Pièce n°
b	Uni noir	4002110
c	Brique rouge Valor	4002106
d	Ledgestone	4002114
59	Ensemble de bûches	4003802
60	Bûche arrière	4003795
61	Bûche gauche du dessus	4003796
62	Bûche droite du dessus	4003797
63	Bûche du centre	4003798
64	Bûche avant gauche	4003800
65	Bûche avant droite	4003801
66	Ensemble de pierres et bois de grève	4001791
67	Pierre n° 1	4001821
68	Pierre n° 2	4001822
69	Pierre n° 3	4001823
70	Pierre n° 4	4001824
71	Pierre n° 5	4001825
72	Pierre n° 6	4001826
73	Base pour pierres	4001792
74	Morceau de bois gauche	4001827
75	Morceau de bois droit	4001828
76	Support de plateforme	4001998BY
77	Plateforme de céramique	4001997
78	Paroi de verre	4001836
79	Plaquette de sécurité vitre chaude	4003093
80	Charbons de céramique en vrac	4001843

Liste de pièces



Merci ...

...d'avoir choisi un produit Valor de Miles Industries. Votre nouveau foyer à gaz radiant est un appareil technique qui doit être installé par un installateur qualifié.

Remplissez le formulaire ci-dessous. L'information donnée n'est utilisée que pour les dossiers clients seulement.



Information sur le foyer

Numéro du modèle : 534 JLN JLP IRN ou IRP

Numéro de série :

Date d'achat (aaaa-mm-jj) :

Détaillant :

Information sur le consommateur

Prénom :

Nom de famille :

Contact

Courriel :

Adresse civique

Numéro et rue :

Ville :

Province/État :

Code postal/Zip :

Pays :

Coupez et remplissez ce formulaire, et postez-le à Miles Industries Ltd.

Enregistrement de la garantie en ligne à www.foyervalor.com



Collez ici avec du ruban gommé



Pliez ici



Timbre-
poste

Miles Industries Ltd.
190 - 2255 Dollarton Highway
North Vancouver, BC V7H 3B1
Canada

Enregistrement de garantie en ligne à www.foyervalor.com



Merci d'avoir choisi un produit Valor